

PHILCO® 

Famous for Quality the World Over



PHWK 1720,1721,1722

User's Manual

Návod k obsluze

Návod na obsluhu

Instrukcja obsługi

Használati útmutató

Szanowny Kliencie,
Dziękujemy za zakup produktu marki PHILCO. Aby Twoje urządzenie mogło Ci dobrze służyć, przeczytaj wszystkie wskazówki zawarte w niniejszej instrukcji obsługi.

SPIS TREŚCI

1. CZĘŚĆ: WAŻNE WSKAZÓWKI DOTYCZĄCE BEZPIECZEŃSTWA	3
2. CZĘŚĆ: OPIS URZĄDZENIA.....	7
3. CZĘŚĆ: PRZED PIERWSZYM UŻYCIEM.....	8
4. CZĘŚĆ: GOTOWANIE WODY	8
5. CZĘŚĆ: UŻYCIE CZAJNIKA	9
6. CZĘŚĆ: CZYSZCZENIE.....	9
7. CZĘŚĆ: DANE TECHNICZNE	9

1. CZĘŚĆ: WAŻNE WSKAZÓWKI DOTYCZĄCE BEZPIECZEŃSTWA

PROSIMY UWAŻNIE PRZECZYTAĆ I ZACHOWAĆ JE NA PRZYSZŁOŚĆ.

- Z niniejszego urządzenia mogą korzystać dzieci w wieku od 8 lat oraz osoby o obniżonych zdolnościach fizycznych, percepcyjnych i umysłowych lub niewielkim doświadczeniu i wiedzy, o ile jest nad nimi sprawowany nadzór lub zostały one pouczone o korzystaniu z urządzenia w bezpieczny sposób i zdają sobie sprawę z ewentualnego niebezpieczeństwa. Czyszczenia i konserwacji nie mogą wykonywać dzieci poniżej 8 roku życia i o ile nie są pod nadzorem. Urządzenie i jego kabel sieciowy należy przechowywać poza zasięgiem dzieci poniżej 8 roku życia. Dzieci nie powinny się bawić urządzeniem.
- Przed podłączeniem czajnika do gniazdka sieciowego upewnij się, że jego napięcie nominalne jest zgodne z napięciem elektrycznym w gniazdku.
- Czajnik podłączaj wyłącznie do poprawnie uziemionego gniazdka.

- Czajnik jest przeznaczony do użytku w gospodarstwach domowych oraz podobnego rodzaju pomieszczeniach, takich jak:
 - aneksy kuchenne przeznaczone dla personelu w sklepach, biurach i innych miejscach pracy;
 - ферmy rolnicze;
 - pokoje hotelowe lub motelowe i inne pomieszczenia mieszkalne;
 - przedsiębiorstwa zapewniające nocleg ze śniadaniem.
- Czajnika nie umieszczaj na parapetach okien, zlewozmywaku z ociekaczem lub niestabilnych powierzchniach. Zawsze umieszczaj go na stabilnej, równej i czystej powierzchni.
- Czajnik nie umieszczaj na urządzeniach i przyrządach, które są źródłem ciepła lub w ich pobliżu.
- Nigdy nie używaj czajnika bezpośrednio w pobliżu wanny, prysznicza lub basenu.
- Czajnika ani jego podstawki nie myj pod ciekącą wodą i nie zanurzaj go ani podstawki w wodzie lub innej cieczy.
- Czajnik eksploatuj wyłącznie z podstawką dostarczoną z czajnikiem.

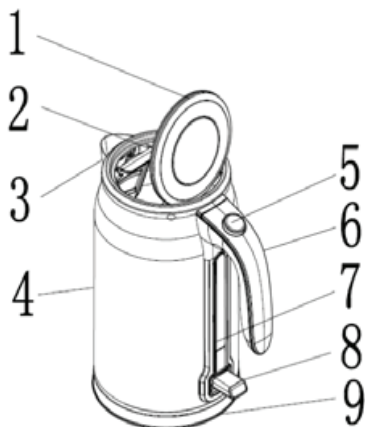
- Z czajnika korzystaj wyłącznie do ogrzania wody do picia. Nie stosuj go do ogrzewania innych cieczy albo żywności.
- Przed napełnianiem czajnika zawsze zdejmij z podstawki.
- Podczas napełniania czajnika uważaj na to, by poziom wody przekrywał przynajmniej ryskę minimum i by nie przekraczał ryski maksimum. Jeżeli czajnik jest przepełniony, może dojść do wytryśnięcia wrzątku.
- Dbaj o to, by nie doszło do polania złącza podczas umieszczania czajnika na podstawkę oraz podczas jego podnoszenia z podstawki.
- Przed uruchomieniem czajnika upewnij się, że pokrywa została poprawnie zamknięta. Nie otwieraj pokrywy ani z nią w żaden sposób nie manipuluj, dopóki woda się gotuje.
- Powierzchnia elementu grzewczego oraz korpusu czajnika są po zastosowaniu zagrzone na skutek resztkowego ciepła. Nie dotykaj zagrzonej powierzchni. Do podnoszenia i przenoszenia czajnika używaj rękojeści.
- Podczas wylewania wody z czajnika bądź nadzwyczaj ostrożnym, by nie doszło do poparzenia gorącą wodą lub parą.

- Czajnik zawsze odłącz od gniazdka sieciowego, jeżeli pozostawisz go bez nadzoru, nie będziesz z niego korzystał, przed przemieszczeniem i czyszczeniem.
- Czyszczenie wykonuj zgodnie z instrukcjami podanymi w rozdziale Konserwacja i czyszczenie.
- Czajnik odłączaj od gniazdka sieciowego poprzez pociąganie za wtyczkę, a nie za przewód zasilający. Inaczej mogłoby dojść do uszkodzenia przewodu zasilającego lub gniazdka.
- Jeśli przewód zasilający jest uszkodzony, jego wymianę powierz specjalistycznemu serwisowi. Nie wolno używać czajnika z uszkodzonym przewodem zasilającym.
- Aby zapobiec porażeniu prądem elektrycznym, nie naprawiaj czajnika sam ani w żaden sposób go nie przerabiaj. Wszelkie naprawy należy powierzyć autoryzowanemu serwisowi. Ingerencją w urządzenie narażasz się na ryzyko utraty ustawowego prawa wynikającego z roszczeń do wad gwarancji jakości.

Ostrzeżenie:

Niepoprawne użytkowanie może prowadzić do skaleczeń.

2. CZĘŚĆ: OPIS URZĄDZENIA



1. Pokrywa
2. Filtr
3. Lejek
4. Korpus czajnika
5. Przycisk otwierania pokrywy
6. Uchwyt
7. Wskaźnik poziomu wody
8. Przełącznik Włączenia/Wyłączenia
9. Podstawa urządzenia

3. CZĘŚĆ: PRZED PIERWSZYM UŻYCIEM

WAŻNE:

Przed użyciem z uwagą przeczytaj instrukcję.

- Całkiem wyciągnij przewód.
- Wylej pierwszą porcję wody po jej ugotowaniu.
- Usuń wszystkie części opakowania i naklejki.

4. CZĘŚĆ: GOTOWANIE WODY

- Otwarta pokrywa.
- Napelnij czajnik wodą.
- Możesz to wykonać przez otwartą pokrywę lub za pośrednictwem dużego lejka.
- Całkowicie wyciągnij przewód.
- Postaw bezprzewodowy model na podstawie.
- Podłącz wtyczkę do gniazdka elektrycznego.

OSTRZEŻENIE:

Urządzenie ogrzewa się w trakcie używania.

- Włącz czajnik.
- Zaświeci się kontrolka świetlna.
- Gdy woda będzie wrzeć, urządzenie automatycznie się wyłączy.
- Wodę można wylać za pomocą zamkniętej pokrywy.
- Model bezprzewodowy można łatwo podnieść z jego podstawy.
- Podstawa zostanie w pobliżu gniazdka elektrycznego.
Po użyciu, możesz postawić czajnik z powrotem na podstawie, natychmiast jest gotowy do ponownego użycia.
- Ogrzewanie możesz kiedykolwiek zatrzymać za pomocą przełącznika.
- Czajnik nie wyłączy się automatycznie, gdy nie jest osiągnięty punkt wrzenia lub czajnik nie zacznie się przegrzewać.

5. CZĘŚĆ: UŻYCIE CZAJNIKA

- Urządzenie jest odpowiednie jedynie do ogrzewania i gotowania wody.
- Nie używaj urządzenia z żadnymi innymi cieczami; Korpus musi być zakryty wodą („0,5 l” lub więcej na miarce poziomu wody); W innym przypadku grozi ryzyko przegrzania.
- Gdy uruchomiła się ochrona przeciw przegrzaniu, zostaw czajnik do ostygnięcia. Urządzenie będzie automatycznie przygotowane do użytku.
- Miarka poziomu wody wskazuje, ile wody jest w czajniku.

6. CZĘŚĆ: CZYSZCZENIE

- Przed czyszczeniem odłącz urządzenie od sieci elektrycznej.
- Zostaw urządzenie do ostygnięcia.
- Wnętrze i zewnętrzną obudowę urządzenia wytrzyj za pomocą miękkiej ściereki.
- Co tydzień usuwaj z czajnika kamień.
- Zalej korpus mieszanką octu i wody (2/3 wody, 1/3 octu).
- Dwu- lub trzykrotnie zagotuj mieszankę, przy czym uważaj, aby się nie wygotowała.
- Opłucz urządzenie i wytrzyj za pomocą miękkiej ściereki.

7. CZĘŚĆ: DANE TECHNICZNE

Znamionowy zakres napięcia	220 - 240 V
Częstotliwość znamionowa	50/60 Hz
Moc znamionowa	1850 - 2200 W
Pojemność	1,7 l

WSKAZÓWKI I INFORMACJE O POSTĘPOWANIU ZE ZUŻYTYM OPAKOWANIEM

Zużyty materiał opakowania odnieś na miejsce wyznaczone przez administrację.

LIKWIDACJA ZUŻYTYCH URZĄDZEŃ ELEKTRYCZNYCH I ELEKTRONICZNYCH



Ten symbol na produktach lub w dokumentach dodatkowych oznacza, że zużyte urządzenie elektryczne i elektroniczne nie mogą zostać wyrzucone z odpadem komunalnym. Aby odpowiednio likwidować, odnawiać i oddawać do recyklingu oddawaj te produkty do odpowiednich punktów zbiórki. Alternatywnie w niektórych krajach Unii Europejskiej lub w innych krajach Europy możesz zwrócić swoje produkty lokalnemu sprzedawcy przy zakupie ekwiwalentnego nowego produktu. Odpowiednio likwidując ten produkt pomożesz zachować cenne źródła naturalne i pomagasz w prewencji potencjalnych negatywnych wpływów na środowisko i zdrowie ludzkie, które mogłyby być wynikiem niewłaściwej likwidacji odpadów. O więcej szczegółów poproś w lokalnej administracji lub w najbliższym punkcie zbiórki odpadów. Za nieodpowiednią likwidację tego rodzaju odpadu mogą zostać udzielone mandaty zgodnie z przepisami państwowymi.

Dla podmiotów handlowych w krajach Unii Europejskiej

Jeśli chcesz zlikwidować urządzenia elektryczne i elektroniczne, zapytaj o potrzebne informacje swojego sprzedawcę lub dostawcę.

Likwidacja w innych krajach poza Unią Europejską

Symbol ten obowiązuje w UE. Jeśli chcesz zlikwidować ten produkt, zapytaj o potrzebne informacje o odpowiednim sposobie likwidacji w lokalnej administracji lub u sprzedawcy.



Produkt ten spełnia wszystkie podstawowe wymagania rozporządzeń UE, które się do niego stosują.

Zmiany w tekście, wyglądzie i specyfikacji technicznej mogą się pojawić bez uprzedniego ostrzeżenia zastrzegamy sobie prawo do tych zmian.