

Hisense

life reimagined

INSTRUKCJA OBSŁUGI DLA UŻYTKOWNIKA

Przed uruchomieniem urządzenia, prosimy o dokładne przeczytanie niniejszej instrukcji obsługi i zachowanie jej na wypadek konieczności skorzystania w przyszłości

Polski

Spis treści

Ostrzeżenia i informacje dotyczące bezpieczeństwa.....2	Pomocne wskazówki i porady14
Instalacja nowego urządzenia.....8	Czyszczenie i pielęgnacja.....15
Opis urządzenia.....9	Odszranianie.....16
Kontrolki wyświetlacza.....10	Rozwiązywanie problemów.....17
Korzystanie z urządzenia.....12	Utylizacja urządzenia19



Ostrzeżenia i informacje dotyczące bezpieczeństwa

Dla własnego bezpieczeństwa i w celu prawidłowego korzystania z urządzenia, przed jego instalacją i pierwszym użyciem, przeczytaj uważnie niniejszą instrukcję obsługi, w tym zawarte w niej wskazówki i ostrzeżenia. Aby nie popełniać niepotrzebnych błędów i uniknąć wypadków, ważne jest upewnienie się, czy wszystkie osoby korzystające z urządzenia zostały dokładnie zaznajomione z jego obsługą i funkcjami bezpieczeństwa. Zachowaj tę instrukcję i upewnij się, że zostanie ona dołączona do urządzenia w przypadku jego przeniesienia lub sprzedaży, tak aby każda osoba korzystająca z urządzenia podczas okresu jego eksploatacji mogła uzyskać odpowiednie informacje dotyczące użytkowania i bezpieczeństwa. W celu zapewnienia bezpieczeństwa życia i mienia należy zachować środki ostrożności zawarte w instrukcji obsługi dla użytkownika, ponieważ producent nie ponosi odpowiedzialności za szkody spowodowane zaniedbaniem.

Bezpieczeństwo dzieci i innych osób narażonych na niebezpieczeństwo

- Zgodnie z normą EN

Niniejsze urządzenie może być używane przez dzieci w wieku powyżej 8 lat i osoby o ograniczonej sprawności fizycznej, sensorycznej lub umysłowej lub nieposiadające doświadczenia i wiedzy, pod warunkiem, że robią to pod nadzorem lub uzyskały instrukcje dotyczące bezpiecznego korzystania z urządzenia i rozumieją związane z tym zagrożenia. Dzieci nie powinny bawić się urządzeniem. Czyszczenie i konserwacja, leżące po stronie użytkownika, nie mogą być przeprowadzane przez dzieci pozbawione nadzoru.

- Zgodnie z normą IEC

Niniejsze urządzenie nie jest przeznaczone do użytkowania przez osoby (w tym dzieci) o ograniczonej sprawności fizycznej, sensorycznej lub umysłowej lub nieposiadające doświadczenia i wiedzy, pod warunkiem, że robią to pod nadzorem lub uzyskały instrukcje dotyczące bezpiecznego

korzystania z urządzenia od osoby odpowiedzialnej za ich bezpieczeństwo. Wszystkie części opakowania należy trzymać z dala od dzieci, ze względu na ryzyko uduszenia.

- Jeśli masz zamiar wyrzucić urządzenie, wyciągnij wtyczkę z gniazdka, odetnij kabel zasilający (jak najbliżej urządzenia) i wyjmij drzwiczki, tak aby zapobiec przed porażeniem prądem elektrycznym bawiących się dzieci lub zamknięciem się ich wewnątrz urządzenia.
- Jeśli urządzenie, wyposażone w magnetyczne uszczelki drzwi, ma zastąpić starsze urządzenie posiadające blokadę sprężynową (zatraskową) na drzwiach lub obudowie, przed wyrzuceniem starego urządzenia upewnij się, że blokada sprężynowa jest dezaktywowana. Dzięki temu urządzenie nie stanie się śmiertelną pułapką dla dziecka.

Ogólne bezpieczeństwo



- **OSTRZEŻENIE** - Urządzenie jest przeznaczone do użytku w gospodarstwach domowych i do podobnych zastosowań, takich jak:
 - kuchnie na zapleczu sklepu, biura i innych miejsc pracy;
 - wiejskie domy, czy dla klientów hoteli, moteli i innych środowisk mieszkalnych;
 - np. pensjonaty;
 - catering i podobne zastosowania niehandlowe.
- **OSTRZEŻENIE** - W urządzeniu nie należy przechowywać substancji wybuchowych, takich jak puszki aerozolu z łatwopalnym paliwem.
- **OSTRZEŻENIE** - Jeśli przewód zasilający jest uszkodzony, musi zostać wymieniony przez producenta, serwisanta lub inną osobę posiadającą odpowiednie kwalifikacje, aby uniknąć zagrożenia.
- **OSTRZEŻENIE** - Otwory wentylacyjne znajdujące się w obudowie urządzenia lub wewnątrz nie mogą być zasłonięte.
- **OSTRZEŻENIE** - Nie używaj urządzeń mechanicznych ani innych środków do przyspieszenia procesu rozmrażania, innych niż zalecane przez producenta.
- **OSTRZEŻENIE** - Nie uszkodź obiegu czynnika chłodniczego.
- **OSTRZEŻENIE** - Nie należy używać urządzeń elektrycznych wewnątrz przegródek na żywność znajdujących w urządzeniu, chyba że są zalecane przez producenta.

- **OSTRZEŻENIE** - Czynnik chłodniczy i gaz izolacyjny są łatwopalne. Utylizowane urządzenia oddawaj tylko do autoryzowanego centrum utylizacji odpadów. Nie wystawiaj na działanie ognia.
- **OSTRZEŻENIE** – Podczas ustawiania urządzenia, upewnij się, że przewód zasilający nie jest przygnieciony lub uszkodzony.
- **OSTRZEŻENIE** - Nie stosować rozgałęziaczy ani przedłużaczy sieciowych do zasilania urządzenia.

Wymiana źródeł światła

- **OSTRZEŻENIE** – Źródła światła nie mogą być wymieniane przez użytkownika! Jeśli zostaną uszkodzone, skontaktuj się z infolinią klienta w celu uzyskania pomocy.
Niniejsze ostrzeżenie dotyczy tylko lodówek wyposażone w takie źródła światła.

Czynnik chłodniczy

Czynnik chłodniczy izobuten (R600a) znajdujący się w obwodzie czynnika chłodniczego urządzenia, to gaz ziemny o wysokim stopniu kompatybilności środowiskowej, który jest jednak łatwopalny. Podczas transportu i instalacji urządzenia należy upewnić się, że żaden z elementów obwodu chłodniczego nie zostanie uszkodzony.

Czynnik chłodniczy (R600a) jest łatwopalny.

- **OSTRZEŻENIE** - Lodówki zawierają czynnik chłodniczy i gazy w izolacji. Czynnik chłodniczy i gazy muszą być usuwane w sposób profesjonalny, ponieważ mogą spowodować obrażenia oczu lub zapłon. Przed prawidłową utylizacją upewnij się, że przewody obwodu czynnika chłodniczego nie są uszkodzone.



OSTRZEŻENIE: Ryzyko pożaru / materiały łatwopalne

Jeśli obwód czynnika chłodniczego zostanie uszkodzony:

- Unikaj otwartych płomieni i źródeł zapłonu.
- Dokładnie przewietrzyc pomieszczenie, w którym znajduje się urządzenie.

Zmiana specyfikacji lub modyfikacja tego produktu stwarzają niebezpieczeństwo.

Uszkodzenie przewodu może spowodować zwarcie, pożar i/lub porażenie prądem.

Bezpieczeństwo elektryczne

1. Nie należy przedłużać przewodu zasilającego.
2. Upewnij się, że wtyczka nie jest zgnieciona lub uszkodzona. Zgnieciona lub uszkodzona wtyczka może się przegrzać i spowodować pożar.
3. Upewnij się, że masz dostęp do głównej wtyczki urządzenia.
4. Nie ciągnij za główny kabel zasilający.
5. Jeśli gniazdo na wtyczkę jest poluzowane, nie wkładaj do niego wtyczki kabla zasilania. Istnieje ryzyko porażenia prądem lub pożaru.
6. Nie wolno używać urządzenia, gdy źródło światła wewnątrz urządzenia nie jest osłonięte.
7. Lodówka jest zasilana tylko jednofazowym zasilaniu prądem zmiennym 220~240 V/50 Hz. Jeśli wahania napięcia w rejonie zamieszkiwania użytkownika są tak duże, że napięcie przekracza powyższy zakres, ze względów bezpieczeństwa, należy zastosować automatyczny regulator i stabilizator napięcia AC o mocy ponad 350 W. Dla lodówki należy przeznaczyć specjalne gniazdo zasilania zamiast jednego wspólnego z innymi urządzeniami elektrycznymi. Wtyczka urządzenia musi pasować do gniazda z przewodem uziemiającym.

Codzienne użytkowanie

- Nie przechowuj łatwopalnego gazu lub cieczy w urządzeniu. Istnieje ryzyko wybuchu.
- Nie używaj żadnych urządzeń elektrycznych w urządzeniu (np. elektrycznych maszynek do lodów, mikserów, itp.).
- Podczas odłączania z głównego gniazda zawsze pociągaj za wtyczkę, nie za kabel.
- Nie umieszczaj gorących przedmiotów w pobliżu plastikowych elementów urządzenia.
- Nie należy umieszczać produktów spożywczych bezpośrednio przy wylocie powietrza na tylnej ścianie.

- Przechowywać opakowane zamrożone produkty spożywcze zgodnie z instrukcjami producenta mrożonej żywności.
- Należy ściśle przestrzegać zaleceń producenta dotyczących przechowywania. Należy zapoznać się z instrukcjami dotyczącymi przechowywania.
- Nie umieszczaj napojów gazowanych w zamrażalniku, ze względu na nacisk wywierany przez zamarzający pojemnik; może dojść do wybuchu i w konsekwencji uszkodzenia urządzenia.
- Zamrożone jedzenie, jeśli jest spożywane bezpośrednio z zamrażarki, może spowodować odmrożenia.
- Nie wystawiaj urządzenia na bezpośrednie działanie promieni słonecznych.
- Trzymaj świece, lampy i inne przedmioty z otwartym ogniem z dala od urządzenia, aby nie podpalić go.
- Urządzenie jest przeznaczone do przechowywania produktów spożywczych i/lub napojów w normalnym gospodarstwie domowym, tak jak to wyjaśniono w tej instrukcji obsługi.
- Urządzenie jest ciężkie. Należy zachować ostrożność podczas przenoszenia.
- Nie wyjmuj ani nie dotykaj przedmiotów z komory zamrażarki, jeśli masz mokre/wilgotne ręce, ponieważ może to spowodować uszkodzenie skóry lub odmrożenia.
- Nigdy nie używaj podstawy, szuflad, drzwi, itp. do stania lub do podparcia się.
- Zamrożonej żywności nie wolno ponownie zamrażać po jej rozmrożeniu.
- Nie należy spożywać lodów na patyku ani kostek lodu prosto z zamrażarki, ponieważ może to spowodować odmrożenia jamy ustnej i warg.
- Aby uniknąć spadania przedmiotów, i tym samym zranienia siebie lub uszkodzenia urządzenia, nie należy przeciążać półek drzwiowych ani wkładać zbyt dużej ilości żywności do szuflad na owoce i warzywa.

Zachowaj ostrożność!

Pielęgnacja i czyszczenie

- Przed czynnościami serwisowymi wyłącz urządzenie i odłącz wtyczkę kabla zasilającego od głównego gniazdka zasilania.

- Nie czyść urządzenia metalowymi przedmiotami, odkurzaczem parowym, olejkami eterycznymi, rozpuszczalnikami organicznymi lub ściernymi środkami czyszczącymi.
- Nie używaj ostrych przedmiotów do usuwania szronu z urządzenia. Użyj plastikowego skrobaka.

Ważne informacje dotyczące instalacji!

- Przy starannym przygotowaniu instalacji elektrycznej postępuj zgodnie z instrukcjami podanymi w niniejszej instrukcji.
- Rozpakuj urządzenie i sprawdź, czy nie jest uszkodzone. Nie podłączaj urządzenia, jeśli zauważysz uszkodzenia. Natychmiast zgłoś uszkodzenia w miejscu, gdzie dokonałeś zakupu. Na wypadek takiej okoliczności należy zachować opakowanie.
- Zaleca się odczekać co najmniej cztery godziny przed podłączeniem urządzenia do zasilania, aby umożliwić powrót oleju z powrotem do sprężarki.
- Wokół urządzenia należy zapewnić wystarczającą cyrkulację powietrza; jej brak prowadzi do przegrzania. Aby zapewnić wystarczającą wentylację, postępuj zgodnie z instrukcjami dotyczącymi instalacji.
- Tam, gdzie to możliwe, tył produktu nie powinien znajdować się zbyt blisko ściany, aby uniknąć dotykania lub chwytania za ciepłe części (sprężarkę, skraplacz). Aby zapobiec ryzyku wybuchu pożaru, postępuj zgodnie z instrukcjami dotyczącymi instalacji.
- Urządzenie nie może znajdować się w pobliżu grzejników lub kuchenek.
- Upewnij się, że wtyczka sieciowa jest dostępna po zainstalowaniu urządzenia.

Przegląd techniczny

- Wszelkie prace elektryczne wymagane do przeprowadzenia czynności serwisowych powinny być wykonywane przez wykwalifikowanego elektryka lub kompetentną osobę.
- Produkt musi być serwisowany przez autoryzowane centrum serwisowe. Należy używać wyłącznie oryginalnych części zamiennych.
 - 1) Jeśli urządzenie jest bezszronowe.
 - 2) Jeśli urządzenie zawiera oddzielną zamrażarkę.Uwaga: Dzieci w wieku od 3 do 8 lat mogą wkładać lub wyjmować rzeczy z urządzenia chłodniczego. (Klauzula dotyczy tylko regionu UE).

Instalacja nowego urządzenia

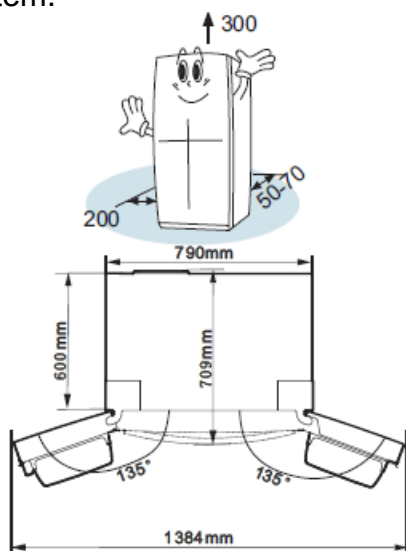
Przed pierwszym użyciem urządzenia należy zapoznać się z poniższymi wskazówkami.

Wentylacja urządzenia



Aby poprawić wydajność systemu chłodzenia i oszczędzać energię, konieczne jest utrzymanie dobrej wentylacji wokół urządzenia w celu odprowadzania ciepła. Z tego powodu wokół lodówki należy pozostawić wystarczająco dużo wolnej przestrzeni.

Sugestia: Zaleca się pozostawić 50-70 mm wolnej przestrzeni z tyłu do ściany, co najmniej 100 mm od górnej krawędzi, co najmniej 100 mm z boku do ściany; a także zostawić miejsce z przodu, aby umożliwić otwieranie drzwi zamrażarki pod kątem 135°. Prosimy zapoznać się z poniższym schematem.

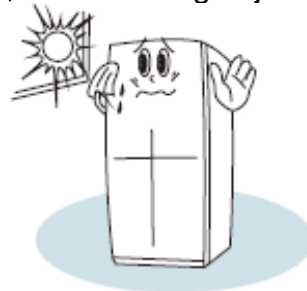


Uwaga!

- To urządzenie działa poprawnie w klasie klimatycznej podanej w tabeli poniżej. Może nie działać prawidłowo, jeśli przez dłuższy czas pozostanie w temperaturze powyżej lub poniżej wskazanego zakresu.

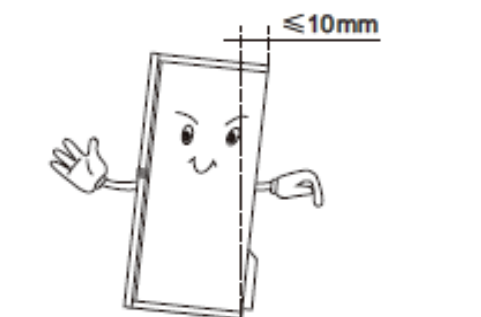
Klasa klimatyczna	Temperatura otoczenia
SN	+10°C to +32°C
N	+16°C to +32°C
ST	+16°C to +38°C
T	+16°C to +43°C

- Ustaw urządzenie w suchym miejscu, aby uniknąć uszkodzenia przez wilgoć.
- Trzymaj urządzenie z dala od bezpośredniego działania promieni słonecznych, deszczu lub mrozu. Ustaw urządzenie z dala od źródeł ciepła, takich jak piec, kominki lub grzejniki.

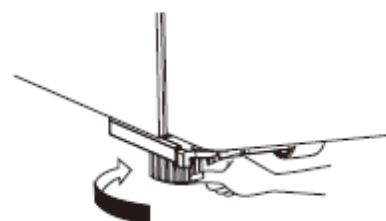


Poziomowanie urządzenia

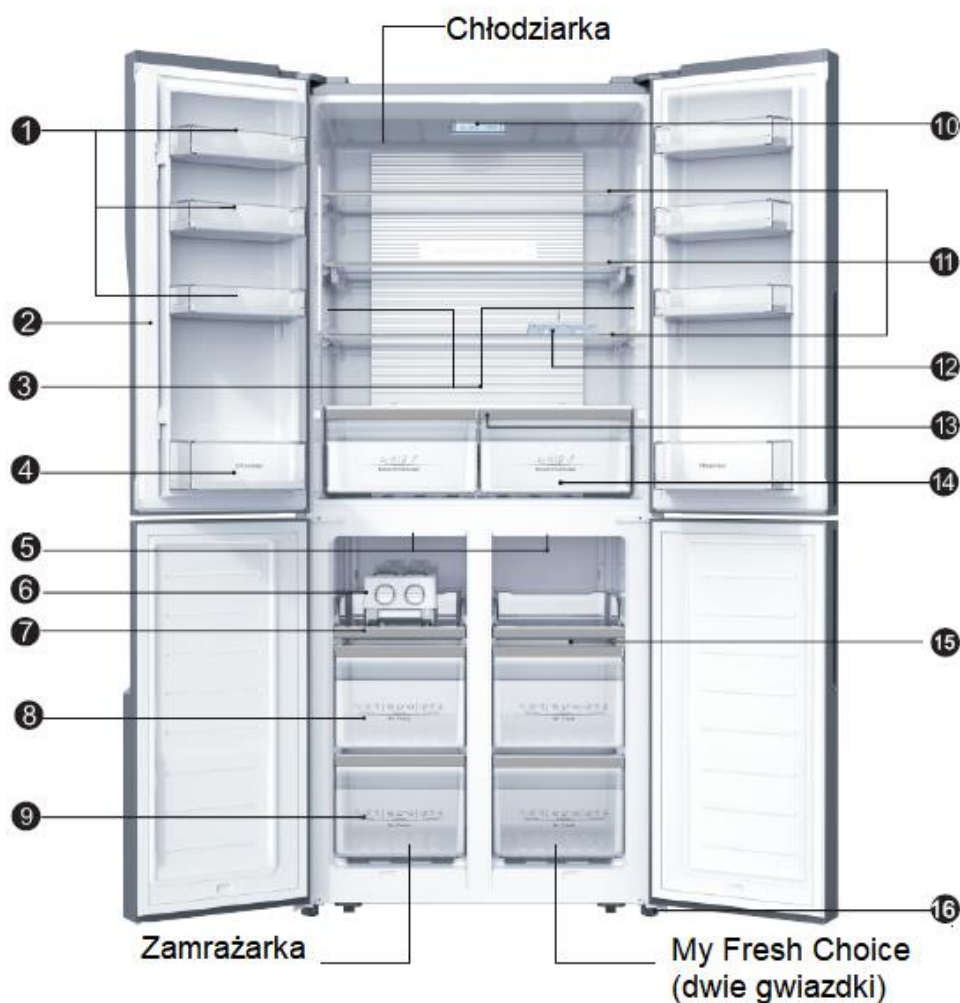
- Aby uzyskać wystarczające wypoziomowanie i cyrkulację powietrza w dolnej tylnej części urządzenia, dolne stopki mogą wymagać regulacji. Użyj odpowiedniego klucza.
- Aby drzwi mogły się samoczynnie zamykać, odchyl górną część do tyłu o około 10 mm.



- Możesz wyregulować je ręcznie lub za pomocą odpowiedniego klucza.



Opis urządzenia

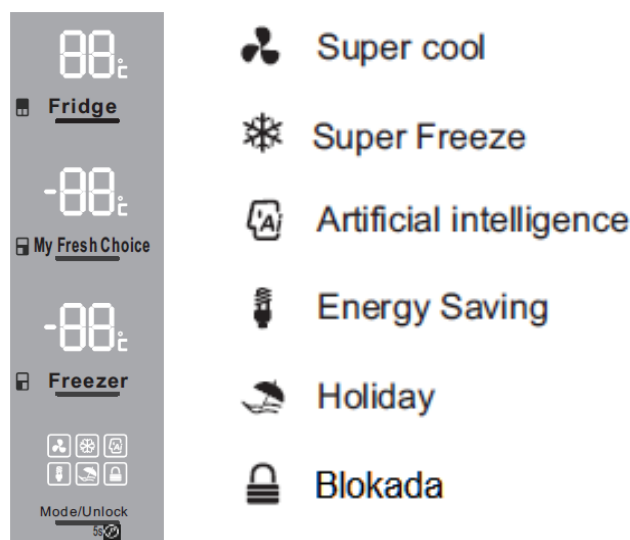


- | | |
|---------------------------------|---|
| 1. Środkowa półka | 9. Dolna szuflada zamrażarki |
| 2. Separator | 10. Oświetlenie dekoracyjne |
| 3. Oświetlenie LED chłodziarki | 11. Szklane półki |
| 4. Dolna półka | 12. Pojemnik na jajka (w plastikowym worku) |
| 5. Oświetlenie LED zamrażarki | 13. Pokrywa pojemnika na warzywa i owoce |
| 6. Manualna kostkarka do lodu | 14. Pojemnik na warzywa i owoce |
| 7. Górna taca zamrażarki | 15. Szklane płytki |
| 8. Środkowa szuflada zamrażarki | 16. Regulowana nóżka |

Uwaga: Ze względu na ciągły rozwój naszych produktów, wygląd lodówki może nieznacznie różnić się od pokazanego w instrukcji obsługi, ale jej funkcje i sposób użycia pozostają takie same. Aby uzyskać więcej miejsca w zamrażarce, możesz wyciągnąć szuflady (poza dolną szufladą zamrażarki) oraz tacę na lód.

Kontrolki wyświetlacza

Korzystaj z urządzenia zgodnie z zamieszczonymi poniżej wskazówkami dotyczącymi sterowania. Twoje urządzenie posiada analogiczne funkcje i tryby do pokazanych na rysunku poniżej. Gdy urządzenie jest włączane po raz pierwszy, zaczyna działać podświetlenie ikon na panelu wyświetlacza. Jeśli żaden przycisk nie został dotknięty, a drzwi są zamknięte, podświetlenie wyłączy się.



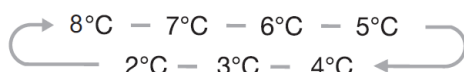
Sterowanie temperaturą

Zalecamy, aby przy pierwszym uruchomieniu urządzenia temperatura w chłodziarce została ustawiona na 5 °C, dla funkcji My Fresh Choice -12 °C a w zamrażarce na -18 °C. Jeśli chcesz zmienić temperaturę, postępuj zgodnie z krokami przedstawionymi poniżej.

Zachowaj ostrożność! Temperatura, którą ustawiasz jest średnią temperaturą dla całego pionu chłodziarki. Temperatura wewnątrz poszczególnych przedziałów może się różnić od temperatury wyświetlanej na panelu, w zależności od ilości przechowywanej żywności i miejsca jej umieszczenia. Wysoka lub niska temperatura w pomieszczeniu może również wpływać na rzeczywistą temperaturę wewnątrz urządzenia.

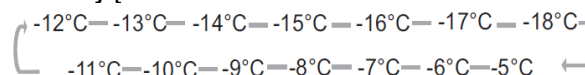
1. Chłodziarka

Przyciśnij przycisk „Fridge”, aby ustawić temperaturę w chłodziarce w zakresie od 8 °C do 2 °C. Temperatura będzie wzrastać o 1 stopień Celsjusza za każdym przyknięciem a panel wyświetlacza wyświetli odpowiednie wartości w następującej kolejności.



2. My Fresh Choice

Naciśnij przycisk „My Fresh Choice”, aby ustawić temperaturę w przedziale dwóch gwiazdek między -5 °C a -18 °C, i dopasować ją do żądanej wartości. Wskaźnik temperatury w komorze z dwoma gwiazdkami wyświetli odpowiednią wartość zgodnie z następującą sekwencją.



3. Zamrażarka

Przyciśnij przycisk „Freezer”, aby ustawić temperaturę w zamrażarce w zakresie od -15 °C do -25 °C. Panel wyświetlacza wyświetli odpowiednio wartości w następującej kolejności.



4. Super Cool



Funkcja Super Cool pozwala schładzać żywność szybciej i utrzymywać świeżość żywności przez dłuższy czas.

Naciśnij przycisk „Super Cool”, aby włączyć tę funkcję.

Ikona „Super Cool” zaświeci się, a wskaźnik temperatury lodówki wyświetli 2 °C.

- Super Cool wyłącza się automatycznie po 6 godzinach, a wskaźnik temperatury lodówki wyświetli 2 °C.
- Gdy funkcja Super Cool jest włączona, możesz ją wyłączyć, naciskając przycisk „Super Cool” lub „Fridge”, a ustawienie temperatury lodówki powróci do poprzedniego ustawienia.

5. Super Freeze



Super Freeze szybko obniży temperaturę zamrażarki, tak aby żywność zamrzęła szybciej niż zwykle.

Funkcja ta pozwala zachować więcej witamin i wartości odżywczych świeżej żywności i wydłużyć czas przechowywania żywności.

- Wciśnij środkową część przycisku „Super Freeze”, aby aktywować tę funkcję. Zaświeci się ikona „Super Freeze”, a wskaźnik temperatury zamrażarki wskaże -25 °C.
- Super Freeze wyłączy się automatycznie po 26 godzinach.
- Gdy funkcja Super Freeze jest włączona, możesz ją wyłączyć przyciskając przycisk „Super Freeze” lub „Freezer”, wówczas temperatura wróci do poprzednich ustawień.

Uwaga: Gdy wybrana zostanie funkcja Super Freeze, upewnij się, że w komorze zamrażarki nie ma żadnych napojów w puszkach lub butelkach (w szczególności gazowanych). Butelki lub puszki mogą eksplodować.

6. Artificial intelligence



Gdy aktywowana jest ta funkcja, temperatura urządzenia będzie automatycznie ustawiona na 5 °C, a temperatura zamrażarki na -18 °C.

7. Tryb oszczędzania energii



Po włączeniu trybu oszczędzania energii zapala się ikona oszczędzania energii temperatura chłodziarki jest automatycznie przełączana na 6 °C, a zamrażarki na -17 °C.

8. Holiday



Po włączeniu trybu wakacyjnego temperatura wewnątrz lodówki jest automatycznie przełączana na 15 °C, a zamrażarki na -18 °C, aby zminimalizować zużycie energii.

Ważne! Podczas korzystania z trybu wakacyjnego nie przechowuj żywności w lodówce, ponieważ jej stan szybko się pogorszy.

Gdy włączony jest tryb wakacyjny, możesz go wyłączyć, dotykając ponownie jakiegokolwiek przycisku „Holiday”, „Fridge” lub „Super Cool”. Ustawienia temperatury chłodziarki powrócą do poprzednich ustawień.

9. Tryb/Odblokowanie

- Możesz wybierać spośród różnych trybów pracy, przez przyśnięcie przycisku „Mode/Unlock”. Gdy wybrany zostanie jeden z trybów, poczekaj 10 sekund aż zaświeci się odpowiednia ikona. Gdy ikona zostanie podświetlona, oznacza to, że ustawienie zostało zakończone.
- Za każdym przyciśnięciem przycisku „Mode/Unlock”, podświetlona ikona trybów będzie pokazywała kolejno:

→ Artificial intelligence--Energy saving
Holiday--Super cool--Super freezer ←

10. Blokada



Przyciskając przycisk „Mode/Unlock” przez 5 sekund przełączysz się do trybu blokady: zablokowanego lub odblokowanego.

11. Alarm otwartych drzwi

- Gdy drzwi zamrażarki lub chłodziarki pozostaną otwarte przez ponad 2 minuty, włączy się alarm dźwiękowy a wyświetlacz pokaże „dF”. Sygnał będzie rozlegał się 1-krotnie w ciągu minuty, i automatycznie wyłączy się po 8 minutach.

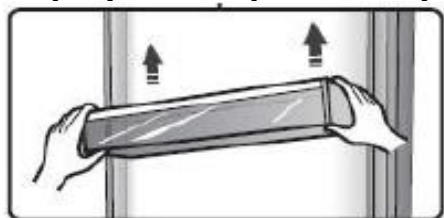
- Podczas korzystania z urządzenia unikaj pozostawiania drzwi otwartych przez dłuższy czas, w celu oszczędzania energii. Alarm wyłącza się po zamknięciu drzwi.

Korzystanie z urządzenia

Urządzenie posiada akcesoria, które pokazał „Opis urządzenia”, dzięki tej instrukcji części możesz mieć właściwy sposób ich używania.

1. Półki na drzwi

- Jest odpowiednia do przechowywania jajek, puszek z płynami, butelkowanych napojów i opakowanej żywności. Nie wstawiaj na półkę zbyt wielu ciężkich rzeczy.

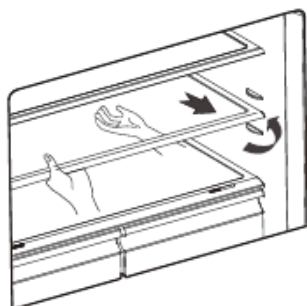


- Wszystkie półki na drzwiach i pokrywy można wyjmować do czyszczenia.

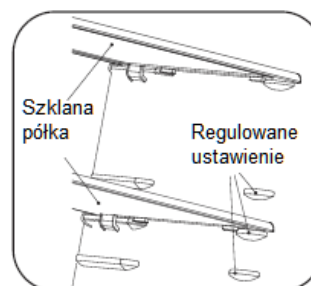
Uwaga: Na półce znajdują się pojemniki na jajka.

Półki

- W komorze chłodziarki znajdują się dwie wyjmowane szklane półki. Można regulować ich wysokość zgodnie z potrzebami.



- Gdy wyjmujesz półki, delikatnie pociągnij je do przodu aż półka wyjdzie z prowadnic.
- Upewnij się, że nic nie hamuje półki z tyłu i delikatnie popchnij ją na swoje miejsce, gdy je wstawiasz z powrotem.



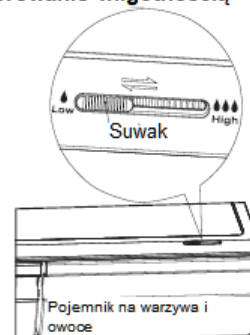
Pojemniki na owoce i warzywa

- Pojemnik na owoce i warzywa, zamontowany na wysuwanych prowadnicach teleskopowych, służy do przechowywania warzyw i owoców.

Pokrywa pojemnika na warzywa i owoce

- Chroni warzywa przed utratą wilgoci. Możesz regulować wilgotność w pojemnikach na owoce i warzywa za pomocą suwaka.

Pojemnik na warzywa i owoce oraz sterowanie wilgotnością



- Kontrola wilgotności w pojemniku na warzywa i owoce oparta jest na przepływie powietrza; większy przepływ oznacza mniejszą wilgotność. Przesuwaj suwakiem w prawo, aby zwiększyć wilgotność.
- Ustawienie wysokiej wilgotności zalecane jest dla warzyw, a niska wilgotność jest zalecana dla owoców.

Korzystanie z szuflady zamrażarki

- Szuflady zamrażarki są odpowiednie do przechowywania żywności, która wymaga zamrożenia, takiej jak mięso, lody itp.

Zachowaj ostrożność! Upewnij się, że w zamrażarce nie są przechowywane butelki, ponieważ zamrożenie butelek może prowadzić do ich pęknięcia.

Korzystanie z komory chłodziarki

Komora chłodziarki służy do przechowywania warzyw i owoców. Żywność w środku powinna być opakowana, aby nie traciła wilgoci, i aby zapachy nie przechodziły na inne produkty.

Zachowaj ostrożność! Nigdy nie zamykaj drzwi chłodziarki, gdy półki, pojemnik na owoce i warzywa lub prowadnice teleskopowe są wysunięte. Może to doprowadzić do ich uszkodzenia, a także samej lodówki.

- Przestrzegaj kilku prostych wskazówek dotyczących wyjmowania pojemnika na warzywa i owoce lub szuflad zamrażarki do czyszczenia. Opróżnij pojemnik na warzywa i owoce i wysuń go maksymalnie. Podnieś pojemnik z bocznych prowadnic. Wsuń całkowicie prowadnice przed zamknięciem drzwi.

Manualna kostkarka do lodu

- Manualna kostkarka do lodu jest umieszczana w zamrażarce w celu wytwarzania i przechowywania kostek lodu. Należy jej używać w następujący sposób:
 1. Wyciągnij kostkarkę z zamrażarki.
 2. Napełnij wodą poniżej oznaczonego maksymalnego poziomu.



3. Włóż napełnioną kostkarkę do zamrażarki.
4. Odczekaj 3 godziny, przekręć pokrętkę w prawo a kostki lodu spadną do pojemnika umieszczonego poniżej.



5. Kostki lodu mogą być przechowywane w pojemniku. Jeśli będziesz ich potrzebować, wyjmiesz pojemnik i zabierzesz je.

Uwaga: Jeśli kostkarka jest używana po raz pierwszy lub była długo nieużywana, należy ją przed użyciem myć.

Pomocne wskazówki i porady

Wskazówki dotyczące oszczędzania energii

Zalecamy przestrzeganie wskazówek dotyczących oszczędzania energii.

- Staraj się unikać otwierania drzwi na dłużej w celu oszczędzania energii. Upewnij się, że urządzenie znajduje się z dala od źródeł ciepła (bezpośredniego działania promieni słonecznych, piekarnika elektrycznego lub kuchenki, itp.)
- Nie ustawiaj temperatury na niższą niż jest to konieczne.
- Nie przechowuj w urządzeniu ciepłego jedzenia ani parujących płynów.
- Umieść urządzenie w dobrze wentylowanym pomieszczeniu wolnym od wilgoci. Przeczytaj rozdział dotyczący instalowania nowego urządzenia.
- Opis schematu urządzenia pokazuje prawidłową kombinację szuflad, pojemnika na owoce i warzywa oraz półek; nie zmieniaj tej konfiguracji, ponieważ jest na najbardziej energooszczędna.

Wskazówki dotyczące przechowywania w lodówce świeżej żywności

- Nie wstawiaj gorących potraw bezpośrednio do lodówki lub zamrażarki; temperatura wewnątrz wzrośnie, co spowoduje, że sprężarka będzie musiała pracować ciężiej i zużyje więcej energii.
- Przykrywaj lub zawijaj produkty, szczególnie, gdy mają intensywny smak.
- Umieszczaj żywność prawidłowo, aby powietrze mogło swobodnie krążyć wokół niej.

Wskazówki dotyczące chłodzenia

- Mięso (wszystkie rodzaje) owijaj w folię polietylenową: owiń i umieść na szklanej półce nad szufladą na warzywa. Zawsze przestrzegaj czasu przechowywania żywności i stosuj daty podane przez producentów.
- Gotowane jedzenie, zimne dania, itp.: Powinny być przykryte i mogą być umieszczone na dowolnej półce.
- Owoce i warzywa: powinny być przechowywane w specjalnej szufladzie.
- Masło i ser: powinny być owinięte w hermetyczną folię lub folię.

- Butelki na mleko: powinny mieć pokrywki i być przechowywane na półkach na drzwiach.

Wskazówki dotyczące zamrażania

- Przy pierwszym uruchomieniu lub po okresie bezczynności, pozwól urządzeniu pracować przez co najmniej 2 godziny na wyższych ustawieniach przed włożeniem jedzenia do komory.
- Przygotuj żywność w małych porcjach, aby ułatwić jej szybkie i całkowite zamrożenie, a potem przyspieszyć rozmrażanie tylko wymaganej ilości.
- Owijaj żywność w folię aluminiową lub w szczelne polietylenowe opakowania do żywności.
- Nie pozwól, aby świeże, niezamrożone jedzenie dotykało już zamrożonego jedzenia, aby uniknąć częściowego rozmrożenia.
- Zamrożone produkty, skonsumowane natychmiast po wyjęciu z zamrażarki, mogą spowodować odmrożenie skóry.
- Zaleca się etykietowanie i datowanie każdego zamrożonego opakowania w celu śledzenia czasu przechowywania.

Wskazówki dotyczące przechowywania zamrożonej żywności

- Upewnij się, że mrożonki były prawidłowo przechowywane przez sprzedawcę żywności.
- Stan żywności po rozmrożeniu szybko się pogorsza i nie należy jej ponownie zamrażać. Nie przekraczaj okresu przechowywania wskazanego przez producenta żywności.

Wyłączanie urządzenia

Jeśli urządzenie wymaga wyłączenia na dłuższy czas, należy podjąć następujące kroki, aby zapobiec powstawaniu pleśni na urządzeniu.

1. Wyjmij wszystkie produkty żywnościowe.
2. Wyjmij wtyczkę kabla zasilającego z gniazdka sieciowego.
3. Dokładnie wyczyść i osusz wnętrze.
4. Upewnij się, że wszystkie drzwi są delikatnie zaklinowane, aby umożliwić cyrkulację powietrza.

Czyszczenie i pielęgnacja

Ze względów higienicznych urządzenie (w tym akcesoria zewnętrzne i wewnętrzne) należy regularnie czyścić (co najmniej raz na dwa miesiące).

Zachowaj ostrożność!

Podczas czyszczenia urządzenie nie może być podłączone do zasilania. Niebezpieczeństwo porażenia prądem! Przed czyszczeniem wyłącz urządzenie i wyjmij wtyczkę z gniazdka sieciowego.

Czyszczenie części zewnętrznych

Aby zachować dobry wygląd urządzenia, należy je regularnie czyścić.

- Przecieraj panel cyfrowy i panel wyświetlacza za pomocą czystej, miękkiej ściereczki.
- Rozpyl wodę na ściereczkę do czyszczenia zamiast rozpylać bezpośrednio na powierzchnię urządzenia. Pomaga to zapewnić równomierne rozprowadzenie wilgoci na powierzchni.
- Wyczyść drzwi, uchwyty i powierzchnie lodówki łagodnym detergentem, a następnie wytrzyj do sucha miękką szmatką.

Zachowaj ostrożność!

- Nie używaj ostrych przedmiotów, ponieważ mogą zarysować powierzchnię.
- Do czyszczenia nie należy stosować rozcieńczalników, detergentów do mycia samochodu, wybielaczy, oleju eterycznego, ściernych środków czyszczących ani rozpuszczalników organicznych, takich jak benzen. Mogą uszkodzić powierzchnię urządzenia i spowodować pożar.

Czyszczenie wnętrza

- Należy regularnie czyścić wnętrze urządzenia. Łatwiej będzie to zrobić, gdy zapasów żywności jest niewiele. Przetrzyj wnętrze zamrażarki słabym roztworem wodorowęglanu sodowego, a następnie spłucz ciepłą wodą za pomocą wykręconej gąbki lub ściereczki. Wytrzyj do sucha przed ponownym włożeniem półek i koszy. Dokładnie osusz wszystkie powierzchnie i wyjmowane części przed ponownym włożeniem ich na miejsce.

Chociaż urządzenie rozmraża się automatycznie, jeśli drzwi zamrażarki są często otwierane lub pozostają zbyt długo otwarte, na wewnętrznych ściankach zamrażarki może pojawić się warstwa szronu. Jeśli warstwa szronu jest zbyt gruba, wykorzystaj czas, gdy zamrażarka jest prawie pusta i wykonaj następujące czynności:

1. Wyjmij wszystkie kosze na żywność i akcesoria, odłącz urządzenie od zasilania i pozostaw drzwi otwarte. Dokładnie przewietrz pomieszczenie, aby przyspieszyć ten proces.
2. Po zakończeniu odszraniania wyczyść zamrażarkę zgodnie z opisem powyżej.

Zachowaj ostrożność!

Nie używaj ostrych przedmiotów do usuwania szronu z komory zamrażarki.

Urządzenie można włączyć i podłączyć do gniazda sieciowego dopiero po całkowitym wyschnięciu wnętrza.

Czyszczenie uszczelek drzwi

Uważaj, aby uszczelki drzwi były czyste. Lepkie jedzenie i napoje mogą powodować przyklejanie się uszczelek do obudowy i ich rozdarcia podczas otwierania drzwi. Myj uszczelki łagodnym detergentem i ciepłą wodą. Po umyciu dokładnie je wypłucz i osusz.

Zachowaj ostrożność!

Urządzenie może być włączone dopiero po całkowitym wyschnięciu uszczelek drzwiowych.

Wymiana lampy LED

Ostrzeżenie: Lampka LED musi być wymieniona przez kompetentną osobę. Jeśli dioda LED jest uszkodzona, wykonaj poniższe kroki:

1. Odłącz urządzenie.
2. Zdejmij osłonę lampy przez podniesienie i wysunięcie lampki LED.
3. Przytrzymaj lampkę LED jedną ręką i pociągnij ją drugą ręką, jednocześnie naciskając zatrzask złącza.
4. Wymień lampkę LED i zatrzasknij ją prawidłowo na miejscu i ponownie załóż osłonę.

Odszranianie

- Wilgoć zawarta w żywności lub przedostająca się z powietrzem do wnętrza lodówki przy otwieraniu drzwi może powodować tworzenie się warstwy szronu wewnątrz. Osłabi to chłodzenie, gdy warstwa szronu jest gruba.
- To urządzenie jest lodówką bezszronową, regularnie odszranianą automatycznie, bez konieczności ręcznego odszraniania. Woda z odszraniania zostanie odprowadzona do tacy ociekowej przez rurę spustową, a następnie woda w tacy ociekowej zostanie odparowana.

Rozwiązywanie problemów

Jeśli wystąpi problem z urządzeniem lub obawiasz się, że urządzenie nie działa prawidłowo, przed wezwaniem serwisu technicznego możesz przeprowadzić kilka łatwych do wykonania czynności sprawdzających, które opisano poniżej.

Ostrzeżenie! Nie próbuj samodzielnie naprawiać urządzenia. Jeśli problem nie ustąpi po przeprowadzeniu czynności sprawdzających opisanych poniżej, skontaktuj się z wykwalifikowanym elektrykiem, autoryzowanym serwisantem lub sklepem, w którym produkt został zakupiony.

Problem	Możliwe przyczyny i rozwiązanie
Urządzenie nie działa prawidłowo	Sprawdź, czy przewód zasilający jest prawidłowo podłączony do gniazda zasilania.
	Sprawdź bezpiecznik lub obwód zasilania; wymień, jeśli to konieczne.
	Temperatura otoczenia jest zbyt niska. Spróbuj ustawić temperaturę w komorze na niższy poziom, aby rozwiązać ten problem.
	To normalne, że zamrażarka nie działa podczas automatycznego cyklu odszraniania lub przez krótki czas po włączeniu urządzenia, aby chronić sprężarkę.
Nieprzyjemne zapachy wydobywające się z wnętrza	Wnętrze może wymagać oczyszczenia.
	Niektóre produkty spożywcze, pojemniki lub opakowania wydzielają nieprzyjemne zapachy.
Hałas dobiegający z urządzenia	Dźwięki opisane poniżej są całkiem normalne: <ul style="list-style-type: none"> • Odgłosy pracy sprężarki. • Odgłosy poruszania się małego silnika wentylatora w komorze zamrażarki lub innych przedziałach. • Bulgoczący dźwięk podobny do wrzenia wody. • Trzaski podczas automatycznego rozmrażania. • Dźwięk klikania przed uruchomieniem sprężarki.
	Inne nietypowe dźwięki mogą być spowodowane przed przyczyny opisane poniżej i mogą wymagać sprawdzenia oraz podjęcia działań: Szafka nie jest wypoziomowana. <ul style="list-style-type: none"> • Tył urządzenia dotyka ściany. • Butelki lub pojemniki pukają o siebie.
Silnik bez przerwy pracuje	Wydobywające się odgłosy pracy silnika są zjawiskiem normalnym, ale w następujących okolicznościach mogą się nasilić: <ul style="list-style-type: none"> • Ustawienia temperatury są niższe niż to konieczne. • W urządzeniu przechowywano ostatnio dużą ilość ciepłego jedzenia. • Temperatura na zewnątrz urządzenia jest zbyt wysoka. • Drzwi pozostają otwarte zbyt długo lub są zbyt często otwierane. • Po zainstalowaniu urządzenia lub wyłączeniu go na dłuższy czas.

Na ściankach komory pojawia się szron	Sprawdź, czy wyloty powietrza nie są zablokowane przez produkty żywnościowe i upewnij się, że żywność jest rozmieszczona w urządzeniu tak, aby zapewnić wystarczającą wentylację. Upewnij się, czy drzwi można całkowicie zamknąć. Aby usunąć szron, zapoznaj się z rozdziałem: „Czyszczenie i pielęgnacja”.
Temperatura wewnątrz jest zbyt wysoka	Być może drzwi były otwarte zbyt długo lub były otwierane zbyt często; lub drzwi są otwarte z powodu jakiejś przeszkody; lub brak wystarczająco dużo wolnego miejsca po bokach, z tyłu i na górze urządzenia.
Temperatura wewnątrz jest zbyt niska	Zwiększ temperaturę, postępując zgodnie z rozdziałem „Kontrolki wyświetlacza”.
Drzwi ciężko się domykają	Sprawdź, czy górna część lodówki jest odchylona do tyłu o 10-15 mm tak, aby drzwi się zamykały lub czy coś wewnątrz nie uniemożliwia zamknięcia drzwi.
Woda kapie na podłogę	Pojemnik na skropliny (znajdujący się z tyłu pod obudową) może nie być prawidłowo wypoziomowany, lub dziobek spustowy znajdujący się pod kompresorem może nie być prawidłowo ustawiony i nie kieruje wody do pojemnika, lub dziobek spustowy wody jest zablokowany. Konieczne może być odsunięcie lodówki od ściany, aby sprawdzić pojemnik i dziobek spustowy. Sprawdź, czy lodówka nie była wyłączona przez długi czas; może to spowodować, że lód w pojemniku na lód rozpuścił się a woda wypływa na podłogę.
Nie działa oświetlenie	Dioda LED może być uszkodzona. Zapoznaj się z instrukcją wymiany diody LED zamieszczoną w rozdziale „Czyszczenie i pielęgnacja”. System sterowania wyłączył światła z powodu zbyt długiego otwarcia drzwi; zamknij i ponownie otwórz drzwi w celu ponownego włączenia światła.


Utylizacja urządzenia

Zabrania się wyrzucania tego urządzenia wraz z odpadami domowymi.

Istnieje wiele możliwości pozbycia się produktu:

- Władze lokalne organizują systemy punktów zbiórki, gdzie odpady elektroniczne mogą zostać oddane bezpłatnie przez użytkownika.
- Używane produkty zawierają cenne materiały. Mogą zostać sprzedane w skupie złomu.

Niekontrolowane pozbywanie się urządzeń w lasach lub w plenerze zagraża zdrowiu, ponieważ substancje niebezpieczne przenikają do wód gruntowych i przedostają się do łańcucha pokarmowego.

	Prawidłowa utylizacja produktu
	<p>To oznaczenie informuje, że produktu nie należy wyrzucać razem z innymi odpadami z gospodarstw domowych na terenie całej UE. Aby zapobiec wyrządzaniu szkód w środowisku lub zdrowiu ludzkim przez niekontrolowane usuwanie odpadów, poddawaj je recyklingowi w celu promowania zrównoważonego ponownego wykorzystania zasobów materiałowych. Aby zwrócić zużyte urządzenie, skorzystaj z systemów zwrotu i odbioru, lub skontaktuj się ze sprzedawcą, u którego produkt został zakupiony. Może odebrać ten produkt w celu przeprowadzenia recyklingu bezpiecznego dla środowiska.</p>

Aby uniknąć zanieczyszczenia żywności, należy przestrzegać poniższych instrukcji.

- Otwieranie drzwi na dłuższy czas może spowodować znaczny wzrost temperatury w komorach urządzenia.
- Czyść regularnie powierzchnie, które mogą wejść w kontakt z żywnością i dostępne systemy odwadniające.
- Przechowuj surowe mięso i ryby w odpowiednich pojemnikach w lodówce, tak aby nie miały kontaktu z innymi produktami spożywczymi a ich soki nie ściekały na inne produkty.
- Dwugwiazdkowe komory na mrożonki są odpowiednie do przechowywania wstępnie zamrożonej żywności, przechowywania lub robienia lodów i produkcji kostek lodu.
- Komory jedno-, dwu- i trzygwiazdkowe nie nadają się do zamrażania świeżej żywności.

L.p.	Rodzaj komory	Docelowa temperatura przechowywania [°C]	Odpowiednie produkty żywnościowe
1	Chłodziarka	+2~+8	Jaja, gotowane jedzenie, pakowana żywność, owoce i warzywa, produkty mleczne, ciasta, lodowiska i inne produkty, które nie nadają się do zamrażania.
2	(***)* - Zamrażarka	≤-18	Owoce morza (ryby, krewetki, skorupiaki), słodkowodne produkty wodne i produkty mięsne (zalecany czas wynosi 3 miesiące - wartości odżywcze i smak maleją z czasem), odpowiednie do mrożonej świeżej żywności.
3	*** - Zamrażarka	≤-18	Owoce morza (ryby, krewetki, skorupiaki), słodkowodne produkty wodne i produkty mięsne (zalecany czas wynosi 3 miesiące - wartości odżywcze i smak maleją z czasem), odpowiednie do mrożonej świeżej żywności.
4	** - Zamrażarka	≤-12	Owoce morza (ryby, krewetki, skorupiaki), słodkowodne produkty wodne i produkty mięsne (zalecany czas wynosi 2 miesiące - wartości odżywcze i smak maleją z czasem), odpowiednie do mrożonej świeżej żywności.
5	* - Zamrażarka	≤-6	Owoce morza (ryby, krewetki, skorupiaki), słodkowodne produkty wodne i produkty mięsne (zalecany czas wynosi 1 miesiąc - wartości odżywcze i smak maleją z czasem), odpowiednie do mrożonej świeżej żywności.

6	Bez gwiazdek	-6~0	Świeża wieprzowina, wołowina, ryby, kurczak, niektóre zapakowane przetworzone produkty spożywcze, itp. (Zalecane do spożycia najlepiej w ciągu tego samego dnia, nie później niż w ciągu 3 dni). Częściowo zapakowane / szczelnie opakowana przetworzona żywność (nieprzeznaczona do zamrażania)
7	Schładzanie	-2~+3	Świeża / mrożona wieprzowina, wołowina, kurczak, słodkowodne produkty wodne, itp. (Zalecany termin spożycia to 7 dni w temp. poniżej 0 °C, a powyżej 0 °C najlepiej w ciągu tego samego dnia, ale nie dłużej niż w ciągu 2 dni). Owoce morza (w temp. poniżej °C przez 15 dni, nie zaleca się przechowywania powyżej °C)
8	Świeża żywność	0~+4	Świeża wieprzowina, wołowina, ryby, kurczak, gotowane jedzenie, itp. (Zalecane do zjedzenia tego samego dnia, ale w ciągu nie dłużej niż 3 dni)
9	Wino	+5~+20	Czerwone wino, białe wino, wino musujące, itp.

Uwaga: należy przechowywać produkty spożywcze zgodnie z przeznaczeniem komór lub docelową temperaturą przechowywania zakupionych produktów.

- Jeśli urządzenie chłodnicze pozostaje puste przez dłuższy czas, wyłącz je, rozmroź, oczyść, osusz i pozostaw drzwi otwarte, aby zapobiec rozwojowi pleśni wewnątrz urządzenia.

Czyszczenie dystrybutora wody (specjalne dla produktów z dystrybutorem wody):

- Wyczyść zbiornik wody, jeśli nie był używany przez 48 godzin; przepłucz linię wody podłączoną do źródła zasilania, jeśli woda nie była pobierana przez 5 dni.

OSTRZEŻENIE! Przed włożeniem do lodówki, żywność musi być zapakowana w woreczki, a płyny wlane do butelek lub zakrytych pojemników, aby uniknąć problemów z czyszczeniem konstrukcji produktu.