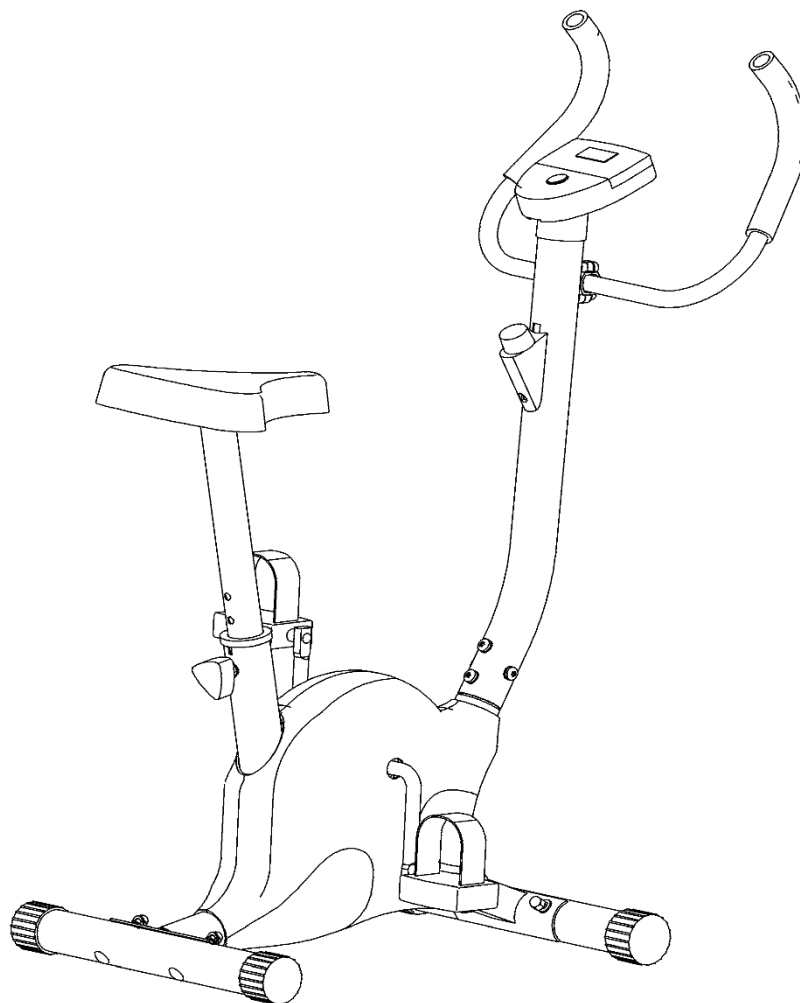


# SPOKEY

[www.spokey.eu](http://www.spokey.eu)



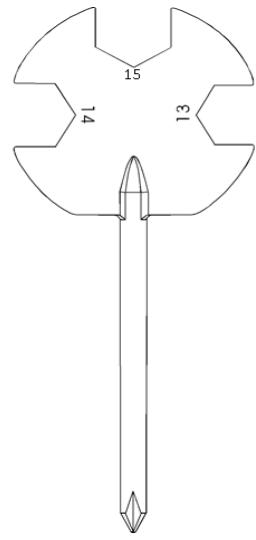
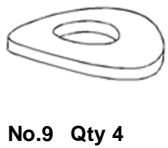
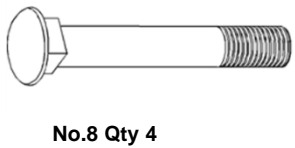
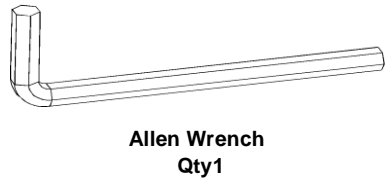
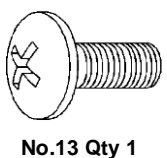
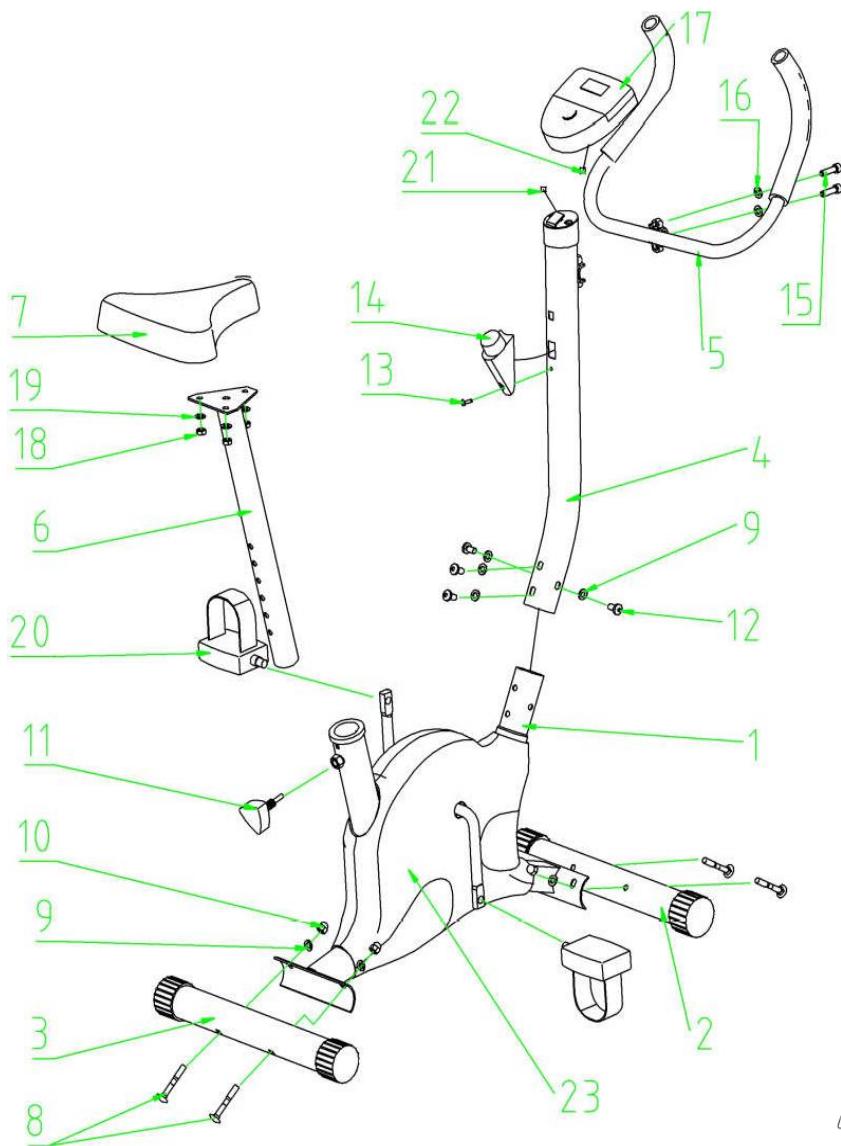
926190 / 926201 / 926210 / 926211

MODEL: **ONEGO / ONEGO+**

(SCHEMAT / DIAGRAM / CXEMA / SCHÉMA / SCHEMA / SHÉMA	1
PL) ROWER MAGNETYCZNY	11
(EN) MAGNETIC BIKE	14
(RU) МАГНЕТИЧЕСКИЙ ВЕЛОТРЕНАЖЕР	17
(CZ) MAGNETICKÝ ROTOPED	20
(SK) MAGNETICKÝ BICYKEL	23
(LT) MAGNETINIS DVIRATIS	26
(LV) MAGNĒTISKS VELOTRENAŽIERIS	29
(DE) HEIMTRAINER	32

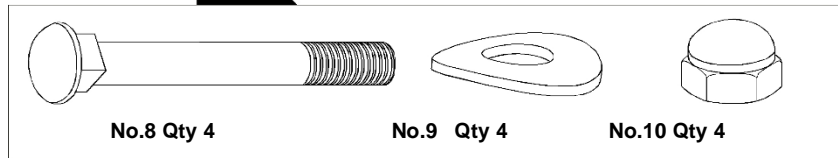
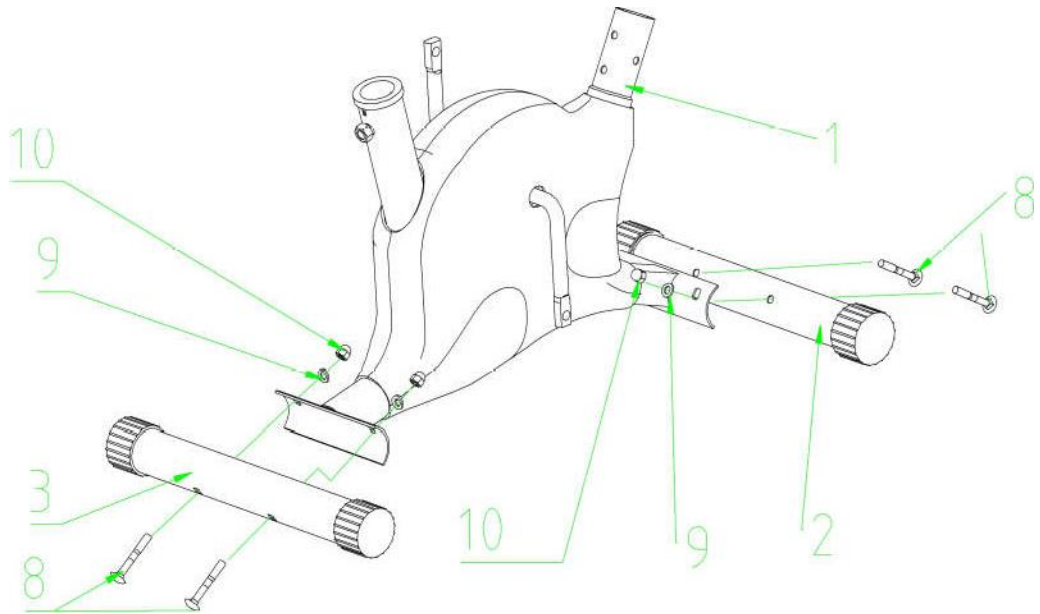
Specyfikacje tego produktu mogą się nieco różnić od ilustracji, bądź ulec zmianie. / The specifications of this product may slightly differ from the illustrations or may be modified. / Спецификации данного изделия могут несколько отличаться от иллюстраций или в них могут быть внесены изменения. / Specifikace tohoto produktu se mohou lišit od ilustrace nebo mohou být změněny. / Špecifikácia tohto produktu sa môže minimálne líšiť od uvedenej na obrázku alebo podľahnúť úpravám / Šio produkto specifikacijos gali šiek tiek skirtis nuo parodytu, arba pasikeisti. / Št produkta specifikācijas var mazliet atšķirties no šeit parādītajām, vai mainīties. / Die Eigenschaften des Produkts können von den Abbildungen abweichen oder einer Änderung unterliegen.

SCHEMAT | DIAGRAM | CXEMA | SCHEMA | SCHEMA | SHÉMA | SCHEMA



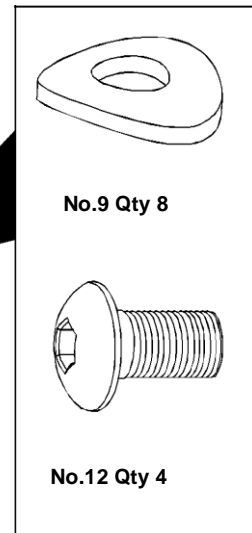
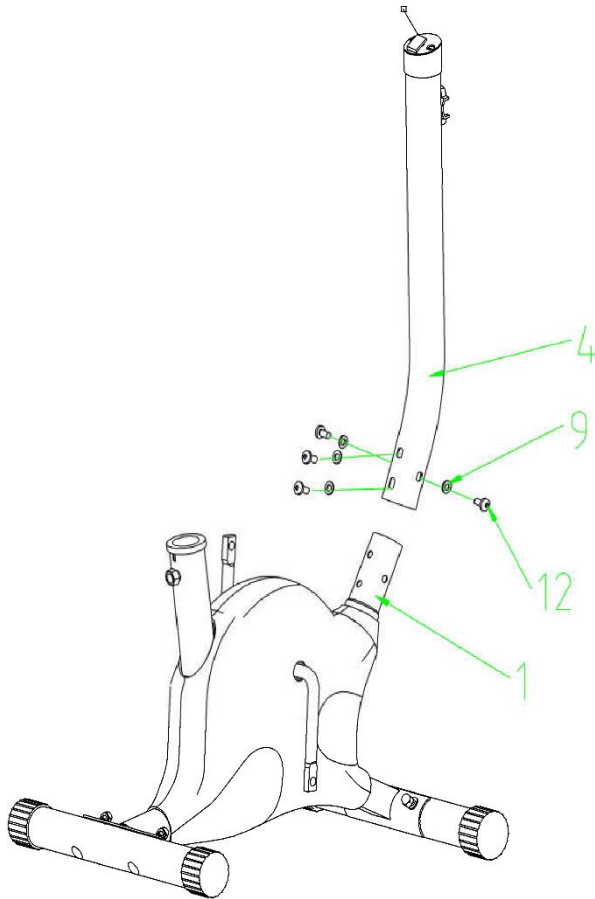
1

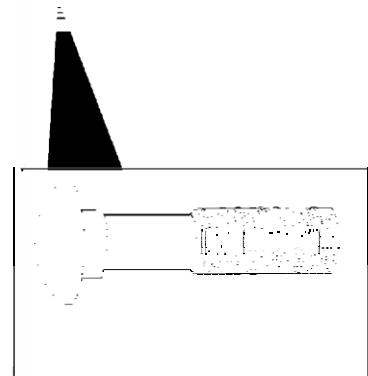
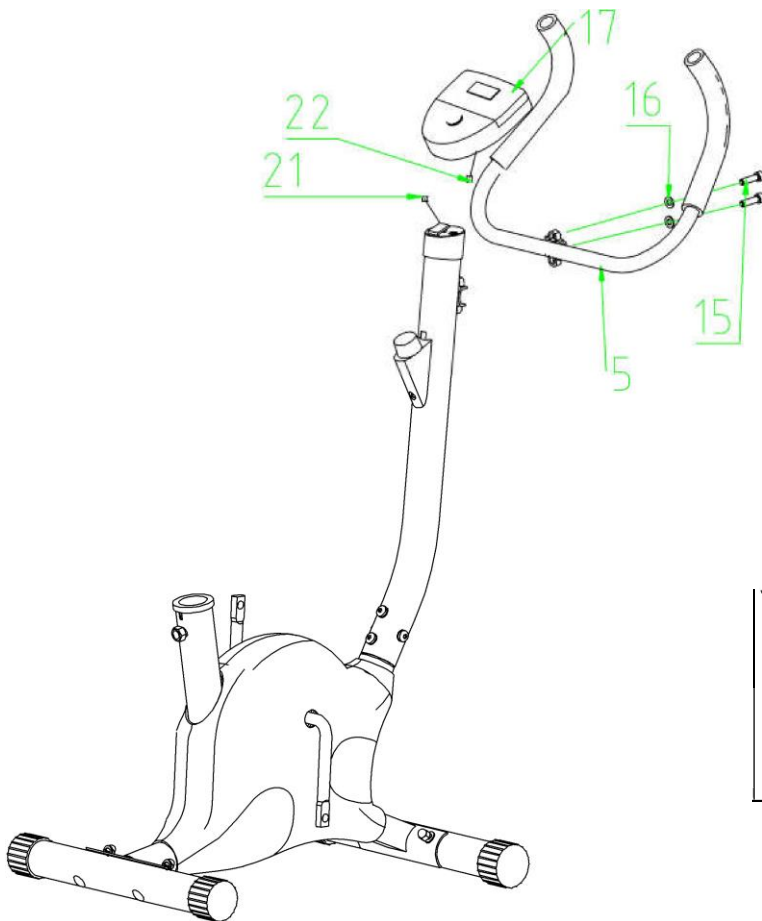
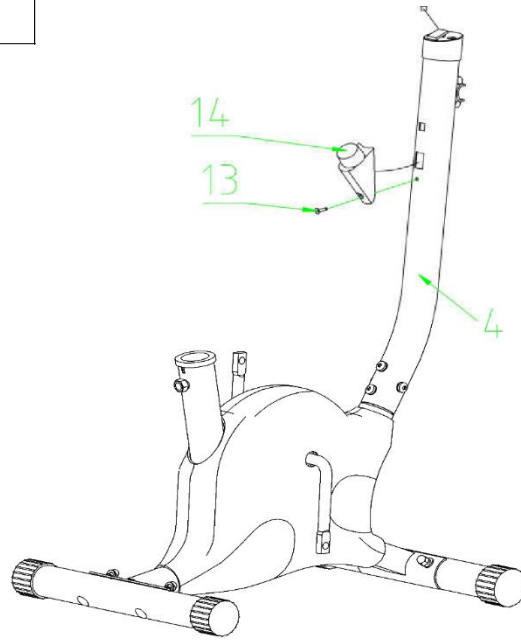
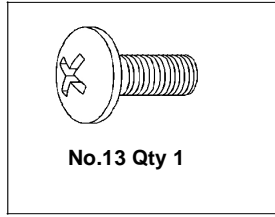
KROK | STEP | ШАГ | ŽINGSNIS | SOLIS | SCHRITT



2

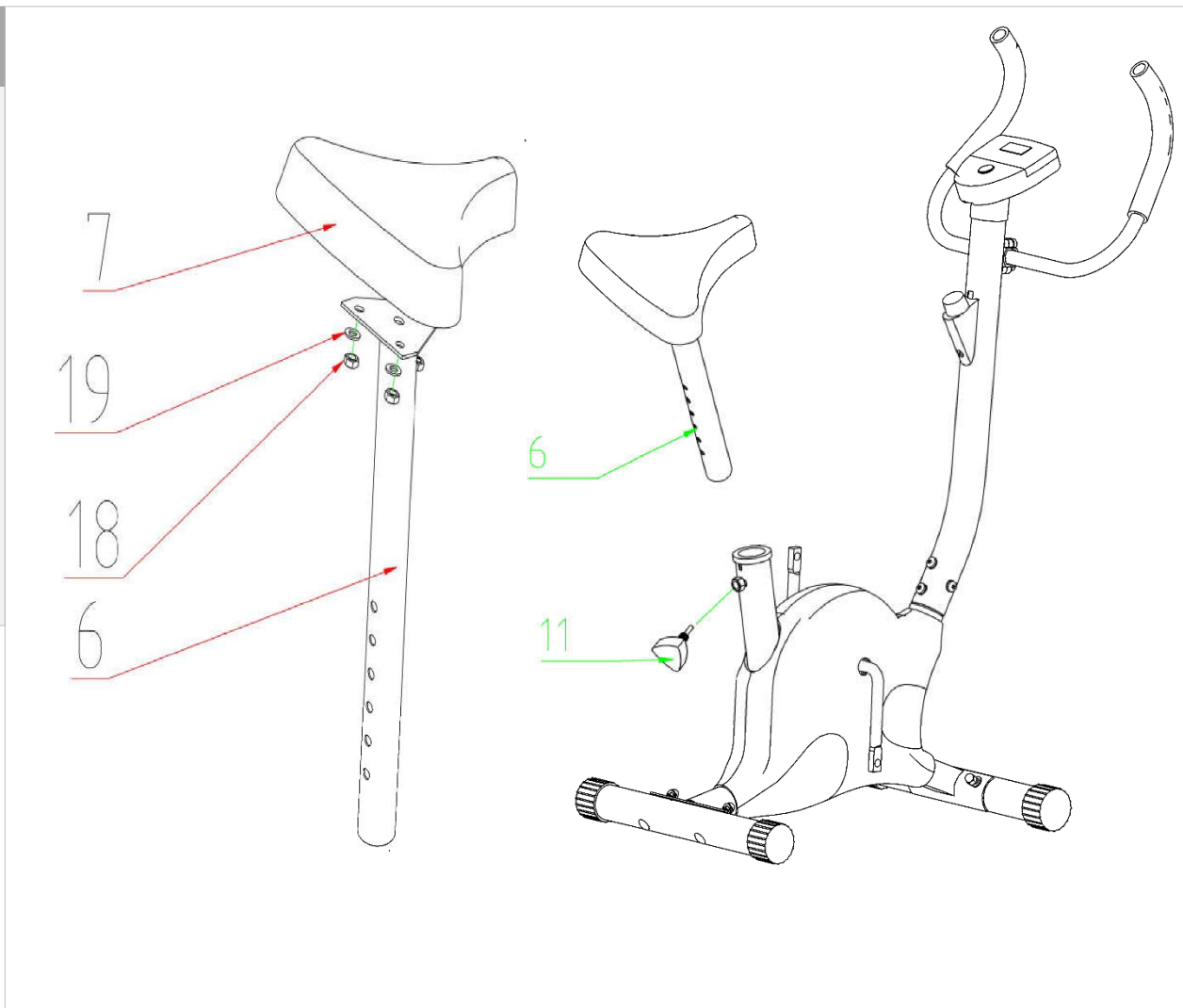
KROK | STEP | ШАГ | ŽINGSNIS | SOLIS | SCHRITT





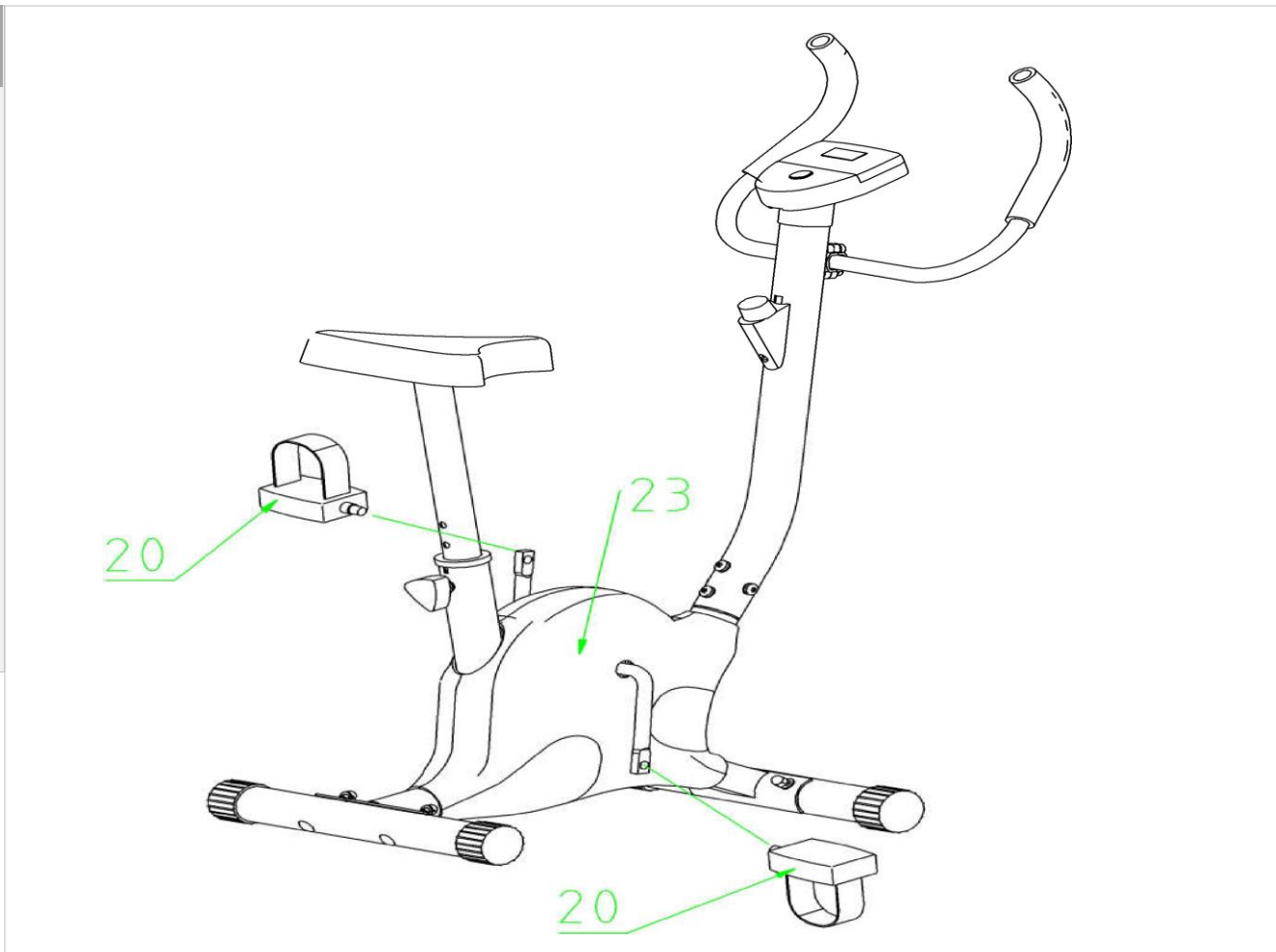
5,6

KROK | STEP | ШАГ | ŽINGSNIS | SOLIS | SCHRITT

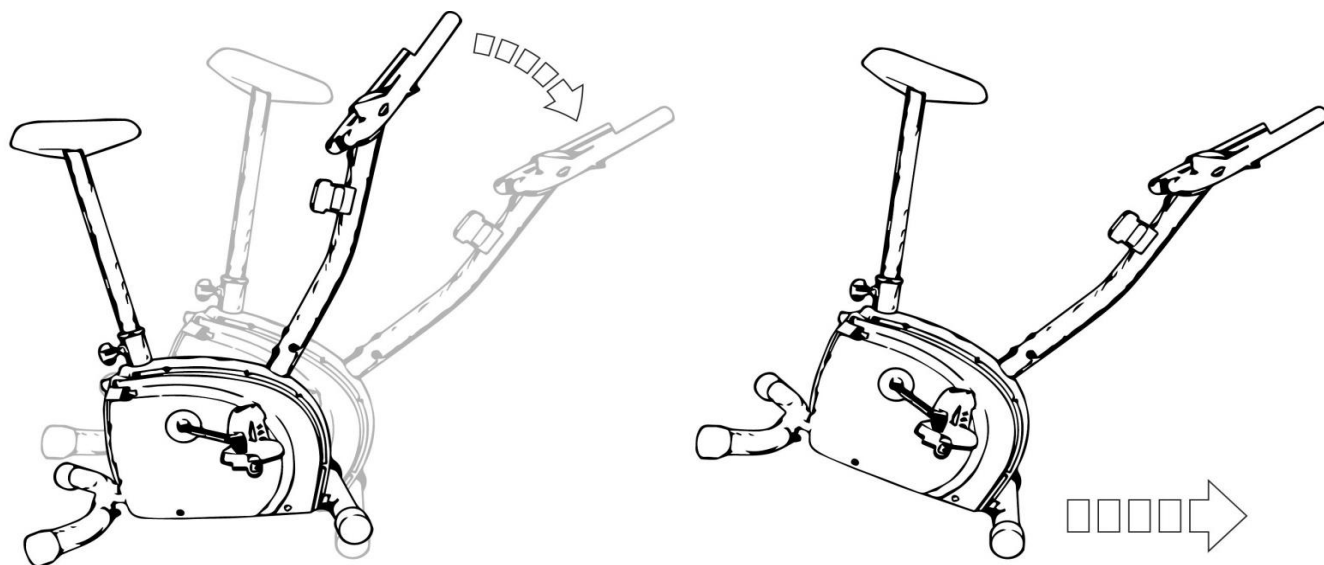


7

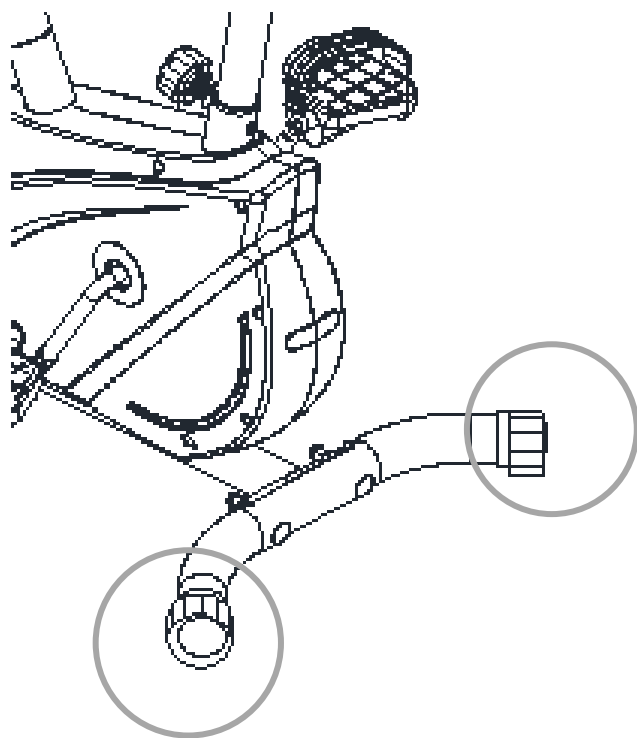
KROK | STEP | ШАГ | ŽINGSNIS | SOLIS | SCHRITT



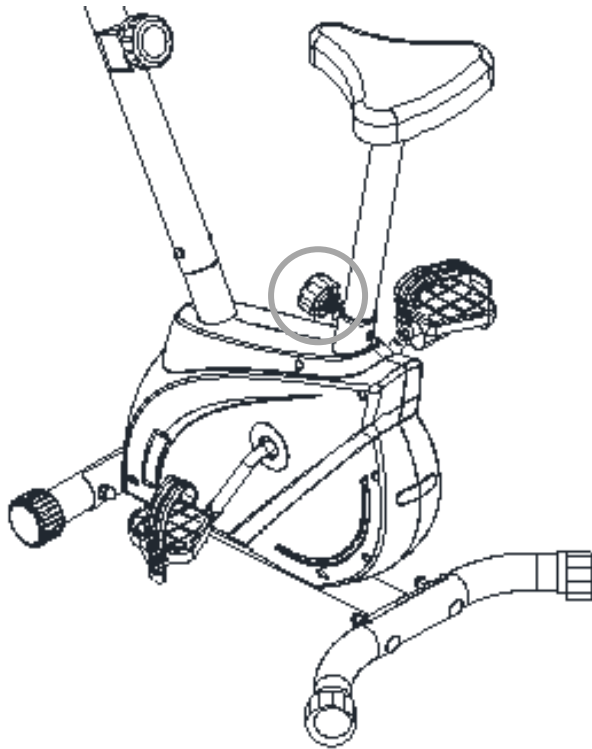
PRZENOSZENIE URZĄDZENIA | MOVING THE DEVICE | ПЕРЕНОС УСТРОЙСТВА |  
 PŘENÁŠENÍ ZAŘÍZENÍ | PRENÁŠANIE ZARIADENIA | ĮRENGINIO PERKĖLIMAS Į KITĄ VIETĄ | IERĪCES PĀRVIETOŠANA |  
 TRANSPORT



POZIOMOWANIE URZĄDZENIA | LEVELLING | ГОРИЗОНТАЛЬНОЕ РАЗМЕЩЕНИЕ УСТРОЙСТВА | KALIBRACE ZAŘÍZENÍ |  
 VODOROVNÁ POLOHA ZARIADENIA | PRIETAISO HORIZONTALUMO NUSTATYMAS | IERĪCES HORIZONTĀLA NOVĪETOŠANA |  
 NIVELLIERUNG DES GERÄTES



- (PL) Zaślepki tylnego stabilizatora
- (EN) Rear Stabilizer End Cap
- (RU) Заглушки заднего стабилизатора
- (CZ) Záslepky zadního stabilizátoru
- (SK) Záslepky zadného stabilizátora
- (LT) Užpakalinio stabilizatoriaus aklės
- (LV) Pakājējā stabilizatora tapas
- (DE) Endkappen am hinteren Stabilisator



- (PL) Gałka do regulacji
- (EN) Knob
- (RU) Ручка для регулировки
- (CZ) Knoflík pro regulaci
- (SK) Kľúka na regulovanie
- (LT) Reguliavimo rankutė
- (LV) Regulēšanas rokturis
- (DE) Drehknopf zur Einstellung

**MONTAŻ, USTAWIANIE I KONSERWACJA**

**ZESTAWIENIE CZĘŚCI**

Numer	Opis	Ilość	Numer	Opis	Ilość
01	Rama główna	1	14	Pokrętło regulacji naprężenia	1
02	Przednia podpora	1	15	Wewnętrzne śruby imbusowe (M8X30)	2
03	Tyłna podpora	1	16	Podkładka (1/2")	2
04	Kolumna przednia	1	17	Wyświetlacz	1
05	Kierownica	1	18	Nakrętka	3
06	Kolumna siedziska	1	19	Podkładka	3
07	Siedzisko	1	20	Pedał (L/P)	1 zestaw
08	Śruby do podpory (M8X60)	4	21	Dolny przewód czujnika	1
09	Podkładka falowana( 8)	8	22	Górny przewód czujnika	1
10	Wypukłe nakrętki (M8)	4	23	Korba	1
11	Pokrętło mocujące	1	24	Ha k dolnego napięcia	1
12	Wewnętrzne śruby imbusowe (M8x15)	4	25	Kabel górnego napięcia	1
13	Śruba	1	26	Górny przewód czujnika	1

**ASSEMBLY, SETUP AND MAINTENANCE**

**LIST OF PARTS**

NO .	Description	QTY	NO .	Description	QTY
01	Main Frame	1	14	Tension Control Knob	1
02	Front Stabilizer	1	15	Inner Hex Bolt(M8X30)	2
03	Rear Stabilizer	1	16	Washer(1/2")	2
04	Front Post	1	17	Computer	1
05	Handlebar	1	18	Nut	3
06	Seat Post	1	19	Washer	3
07	Seat	1	20	Pedal (L/R)	1set
08	Carriage Bolt (M8X60)	4	21	Lower Sensor Wire	1
09	Curved Washer	8	22	Wire C	1
10	Domed Nut(M8)	4	23	Crank	1
11	Fixing Knob	1	24	Lower Tension Hook	1
12	Inner Hex Bolt (M8x15)	4	25	Upper Tension Cable	1
13	Screw (M5x10)	1	26	Upper Sensor Wire	1



**СБОРКА, НАСТРОЙКА И УХОД ЗА ТРЕНАЖЕРОМ**
**ПЕРЕЧЕНЬ ЭЛЕМЕНТОВ**

Номер	Описание	Количество	Номер	Описание	Количество
01	Основная рама	1	14	Ручка регулировки натяжения	1
02	Передняя опора	1	15	Внутренние шестигранные винты (M8X30)	2
03	Задняя опора	1	16	Шайба (1/2 «)	2
04	Передняя колонна	1	17	Дисплей	1
05	Руль	1	18	Гайка	3
06	Колонка сиденья	1	19	Подкладка	3
07	Седло	1	20	Педаль (L / R)	1 комплект
08	Болты для опор (M8X60)	4	21	Провод нижний датчика	1
09	Волнистая шайба (8)	8	22	Провод верхний датчика	1
10	Выпуклые гайки (M8)	4	23	Кривошип	1
11	Монтажная ручка	1	24	Нижний крючок напряжения	1
12	Внутренние шестигранные винты (M8x15)	4	25	Высоковольтный кабель	1
13	Винт	1	26	Провод верхний датчика	1

**MONTÁŽ, NASTAVENÍ A ÚDRŽBA**
**SEZNAM DÍLŮ**

č.	Popis	ks	č.	Popis	ks
01	Hlavní rám	1	14	Kolečko pro regulaci napnutí	1
02	Přední podpěra	1	15	Vnitřní imbusové šrouby (M8*30)	2
03	Zadní podpěra	1	16	Podložka (1/2")	2
04	Řídící tyč	1	17	Displej	1
05	Řídítka	1	18	Matice	3
06	Tyč sedadla	1	19	Podložka	3
07	Sedadlo	1	20	Pedál (L/P)	1 sada
08	Šrouby pro podpěry (M8*60)	4	21	Spodní kabel čidla	1
09	Vlnitá podložka (8)	8	22	Horní kabel čidla	1
10	Matice s půlkulatou hlavou M8	4	23	Klika	1
11	Upínací kolečko	1	24	Hák s nižším napětím	1
12	Vnitřní imbusové šrouby (M8*15)	4	25	Vysokonapěťový kabel	1
13	Šroub	1	26	Horní kabel čidla	1

## MONTÁŽ, NASTAVENIE PARAMETROV A ÚDRŽBA

### ZOZNAM SÚČASTÍ

č.	Popis	ks	č.	Popis	ks
01	Hlavný rám	1	14	Koliesko pre reguláciu napnutie	1
02	Predná podpera	1	15	Vnútorne imbusové skrutky (M8*30)	2
03	Zadná podpera	1	16	Podložka (1/2")	2
04	Riadiaci tyč	1	17	Displej	1
05	Riadidlá	1	18	Matica	3
06	Tyč sedadlá	1	19	Podložka	3
07	Sedadlo	1	20	Pedál (L/P)	1 sada
08	Skrutky pre podpery (M8*60)	4	21	Spodný kábel čidla	1
09	Vlnitá podložka (8)	8	22	Horný kábel čidla	1
10	Matica s pologuľatou hlavou M8	4	23	Kľučka	1
11	Upínacie koliesko	1	24	Hák s nižším napätím	1
12	Vnútorne imbusové skrutky (M8*15)	4	25	Vysokonapäťový kábel	1
13	Skrutka	1	26	Horný kábel čidla	1

## MONTAVIMAS, NUSTATYMAS IR PRIEŽIŪRA

### KOMPONENTŲ SĄRAŠAS

Numeris	Aprašymas	Kiekis	Numeris	Aprašymas	Kiekis
01	Pagrindinis rėmas	1	14	Pasukama įtempimo reguliavimo rankena	1
02	Priekinė atrama	1	15	Vidiniai šešiabriauniai varžtai (M8X30)	2
03	Galinė atrama	1	16	Poveržlė (1/2")	2
04	Priekinė kolona	1	17	Displėjus	1
05	Vairas	1	18	Veržlė	3
06	Sėdynės kolona	1	19	Poveržlė	3
07	Sėdynė	1	20	Pedalas (K/D)	1 rinkinys
08	Atramos varžtai (M8X60)	4	21	Apatinis jutiklio laidas	1
09	Banguota poveržlė (8)	8	22	Viršutinis jutiklio laidas	1
10	Išgaubtos veržlės (M8)	4	23	Rankena	1
11	Tvirtinimo pasukama rankena	1	24	Apatinio įtempimo kablys	1
12	Vidiniai šešiabriauniai varžtai (M8x15)	4	25	Viršutinio įtempimo kabelis	1
13	Varžtas	1	26	Viršutinis jutiklio laidas	1

## UZSTĀDĪŠANA, REGULĒŠANA UN KOPŠANA

### SASTĀVDAĻU SARAKSTS

Numurs	Apraksts	Daudzums	Numurs	Apraksts	Daudzums
01	Galvenais rāmis	1	14	Nospriegojuma regulēšanas skrūve	1
02	Priekšējais balsts	1	15	Iekšējās seškanšu skrūves (M8 x 30)	2
03	Aizmugurējais balsts	1	16	Paplāksne (1/2")	2
04	Priekšējā kolonna	1	17	Displejs	1
05	Stūre	1	18	Uzgrieznis	3
06	Sēdekļa kolonna	1	19	Paplāksne	3
07	Sēdekļis	1	20	Pedālis (K/L)	1 komplekts
08	Skrūves balstiem (M8 x 60)	4	21	Apakšējais sensora vads	1
09	Viļņotā paplāksne (Ø 8)	8	22	Augšējais sensora vads	1
10	Izliektie uzgriežņi (M8)	4	23	Kloķis	1
11	Stiprināšanas skrūve	1	24	Apakšējā nospriegojuma āķis	1
12	Iekšējās seškanšu skrūves (M8 x 15)	4	25	Augšējā nospriegojuma kabelis	1
13	Skrūve	1	26	Augšējais sensora vads	

## MONTAGE, EINSTELLUNG UND PFLEGE

### ÜBERSICHT DER TEILE - SCHEMA

Nummer	Beschreibung	Menge	Nummer	Beschreibung	Menge
01	Hauptrahmen	1	14	Widerstandskontrolle/-knopf	1
02	Vordere Stütze	1	15	Einsteckbolzen (M8X30)	2
03	Hintere Stütze	1	16	Unterlegscheibe 1/2")	2
04	Vorderpfosten	1	17	Computer/Bildschirm	1
05	Lenker	1	18	Verschlussmutter	3
06	Sattel	1	19	Unterlegscheibe	3
07	Sattelpfosten	1	20	Pedal (L/R)	1set
08	Wagenschraube (M8X60)	4	21	Untere Sensorleitung	1
09	Gebogene Unterlegscheibe	8	22	C Kabel	1
10	M8 Gegenmutter	4	23	Kurbel	1
11	Befestigungsknopf	1	24	Unterer Widerstandshaken	1
12	Einsteckbolzen (M8x15)	4	25	Oberer Widerstandskabel	1
13	Schraube (M5x10)	1	26	Obere Sensorleitung	1

**UWAGI** Proszę zatrzymać niniejszą instrukcję do późniejszego wykorzystania. Produkt ten przeznaczony jest wyłącznie do użytku domowego.

## ROWER MECHANICZNY SPOKEY ONEGO – SPECYFIKACJA

### DANE TECHNICZNE

Waga netto – 9,5 kg,

Rozmiar po rozłożeniu – 89 x 40,5 x 98cm

Maksymalne obciążenie produktu - 100 kg

Urządzenie służy do treningu całego ciała

### UWAGI DOTYCZĄCE BEZPIECZEŃSTWA

Przed przystąpieniem do składania urządzenia i przed rozpoczęciem treningu należy dokładnie zapoznać się z poniższą instrukcją. Bezpieczne i efektywne użytkowanie urządzenia może być zapewnione jedynie wtedy, gdy zostanie ono poskładane, konserwowane i używane we właściwy, opisany w instrukcji sposób. Jeżeli sam nie jesteś użytkownikiem, proszę przekazać wszystkim użytkownikom niniejszą instrukcję i poinformować o wszystkich zagrożeniach i środkach ostrożności.

- Przed przystąpieniem do ćwiczeń należy skonsultować się z lekarzem w celu ustalenia, czy nie ma żadnych uwarunkowań psychicznych lub fizycznych, które mogłyby stanowić zagrożenie dla Twojego zdrowia i bezpieczeństwa. Rozmowa z lekarzem może również uchronić przed niewłaściwym życiem urządzenia. Lekarz określi, czy zasadne jest stosowanie leków, które wpływałyby na puls, ciśnienie lub poziom cholesterolu.
- Zwracaj uwagę na sygnały Twojego ciała. Niewłaściwe lub nadmierne ćwiczenie może w negatywny sposób wpłynąć na Twoje zdrowie. Należy natychmiast zaprzestać ćwiczenia jeżeli wystąpi którykolwiek z następujących objawów: ból, ucisk w klatce piersiowej, nieregularny puls, wyjątkowo skrócony oddech, omdlenia, zawroty głowy, mdłości. Jeżeli wystąpi którykolwiek z powyższych objawów powinieneś natychmiast skontaktować się ze swoim lekarzem i do tego czasu zaprzestać treningów.
- Dzieci i zwierzęta należy trzymać z daleka od urządzenia. Urządzenie jest przeznaczone tylko i wyłącznie dla osób dorosłych.
- Urządzenie należy ustawić na prostej, stabilnej i twardej powierzchni zabezpieczonej matą lub dywanem. Dla bezpieczeństwa, na około urządzenia należy zostawić po 2 m wolnej przestrzeni z każdej strony potrzebnej do bezpiecznego użytkowania.
- Przed przystąpieniem do ćwiczenia należy upewnić się, że wszystkie śruby i zakrętki są dokładnie dokręcone. Proszę zwracać szczególną uwagę na części najbardziej narażone na zużycie.
- Bezpieczeństwo sprzętu może być zagwarantowane tylko wtedy, jeżeli będzie on poddawany regularnym przeglądom i kontrolom.
- Należy zawsze używać sprzętu zgodnie z jego przeznaczeniem. Jeżeli podczas montażu lub użytkowania któraś część okaże się wadliwa, lub

wydaje niepokojące dźwięki, należy zaprzestać używania i oddać urządzenie do serwisu. Nie wolno używać uszkodzonego urządzenia.

- Podczas treningu należy zakładać odpowiedni strój. Należy unikać luźnych strojów, które mogłyby zaczepiać się o urządzenie lub takich które mogłyby ograniczać lub uniemożliwiać ruchy. Zaleca się również ćwiczyć w odpowiednim obuwii sportowym. Na początku należy ustawić wolne tempo. Podczas ćwiczenia należy trzymać się uchwytów i nie schodzić z siodełka.
- Rower przeznaczony jest do użytku domowego. Maksymalna dopuszczalna waga użytkownika wynosi 100 kg.
- Należy zachować szczególną ostrożność podczas podnoszenia i przenoszenia urządzenia. Przenosić urządzenie powinny zawsze dwie osoby. Podczas podnoszenia lub przenoszenia sprzętu należy zachować właściwą postawę, aby nie uszkodzić kręgosłupa.
- Sprzęt zaliczony został do klasy H i C i jest przeznaczony wyłącznie do użytku domowego. Nie może być używany jako sprzęt terapeutyczny lub rehabilitacyjny.
- Montując urządzenie należy ściśle stosować się do załączonej instrukcji i używać tylko części dołączonych do zestawu. Przed rozpoczęciem montażu, należy sprawdzić czy wszystkie części, które zawiera dołączona lista, znajdują się w zestawie.
- Nie zaleca się pozostawienia urządzeń regulacyjnych, które mogłyby przeszkadzać w ruchu użytkownika, w takim położeniu, aby wystawał jakikolwiek ich element.

Ostrzeżenie: przed rozpoczęciem treningu na urządzeniu należy przeczytać instrukcję.

Za ewentualne kontuzje lub uszkodzenia przedmiotów, które zostały spowodowane niewłaściwym użytkowaniem tego produktu nie ponosimy odpowiedzialności. Urazy dla zdrowia mogą wynikać z nieprawidłowego lub zbyt intensywnego treningu.

**OSTRZEŻENIE.** Systemy monitorowania tętna mogą być niedokładne. Nadmiar ćwiczeń może doprowadzić do poważnych obrażeń lub śmierci. Jeśli czujesz się słabo, natychmiast przerwij ćwiczenia. Urazy dla zdrowia mogą wynikać z nieprawidłowego lub zbyt intensywnego treningu

## MONTAŻ

### Przygotowanie do montażu

1. Przed montażem upewnij się, że masz wystarczająco dużo miejsca
2. Użyj zaprezentowanych narzędzi do montażu
3. Przed montażem sprawdź czy w pudełku znajdują się wszystkie części. Zaleca się, aby produkt był montowany przez co najmniej dwie osoby, aby uniknąć ewentualnego zranienia

Większość wymienionego sprzętu montażowego została zapakowana oddzielnie, ale niektóre elementy zostały wstępnie zainstalowane w określonych częściach montażowych.. Jeżeli jest to wymagane zdemontuj je i ponownie zamontuj.

Proszę zapoznać się z poszczególnymi etapami montażu i zapoznać się ze wszystkimi zainstalowanymi urządzeniami

### Instrukcja montażu (rysunki – str. 2-4)

Uwaga: Postępuj zgodnie z poniższymi instrukcjami montażu

#### KROK 1

Połącz podporę przednią (2) z ramą główną (1) używając w tym celu dwóch wypukłych nakrętek (10), podkładki falowanej (9) i śrub do podpór (8). Instalacja tylnej podpory (3) jest taka sama jak podpory przedniej (2)..

#### KROK 2

Połącz hak dolnego napięcia(24) i kabel górnego napięcia (25) jak przedstawiono na rysunku A Połącz dolny przewód czujnika (21) i górny przewód czujnika (26) jak pokazano na rysunku (OneGo+)/. Zamontuj przednią kolumnę (4) do ramy głównej (1) używając do tego 4 sztuk wewnętrznych śrub imbusowych (12) i podkładki falowanej (9).

#### KROK 3

Ustaw napięcie na wartość minimalną “—”. Następnie przymocuj pokrętko regulacji naprężenia (14) do kolumny przedniej (4) za pomocą śruby (13)..

#### KROK 4

Połącz kierownicę (5) z kolumną przednią (4) używając do tego 2 wewnętrznych śrub imbusowych (15), 2 podkładek (16). Następnie połącz

dolny przewód czujnika (21) z górnym przewodem czujnika (22). Wstaw ostrożnie wyświetlacz/ komputer (17) w uchwyt przeznaczony na komputer znajdujący się na kolumnie przedniej (4). Te dwie części muszą być po tej samej stronie gdy połączone.

#### KROK 5

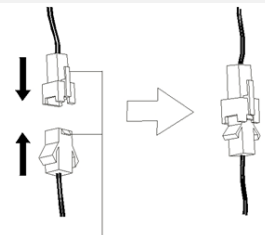
Zamocuj solidnie siedzisko na (7) na kolumnie siedziska (6) za pomocą 3 podkładek (19) i nakrętek (18)

#### KROK 6

Osadź kolumnę siedziska (6) w ramie głównej (1) i ustaw właściwą wysokość siedziska . (To może być wykonane również po całkowitym zmontowaniu) Zabezpiecz siedzisko w odpowiedniej dla siebie wysokości za pomocą pokrętkła mocującego (11).

#### KROK 7

Zgodnie ze wskazówkami zegara



Zamocuj lewy pedał (20) po lewej stronie korby (23), zamocuj prawy pedał (20) po prawej stronie korby (23), upewnij się że są mocno zamontowane

**KROK 8** (dla modelu OneGo+)  
Zamocuj ekspandery do haków na przednim stabilizatorze.

## USTAWIANIE

### Poziomowanie i przenoszenie urządzenia (Rysunki – str.5-7)

Przed rozpoczęciem treningu zaleca się sprawdzenie odpowiedniego ustawienia urządzenia. Proszę wypoziomować urządzenie za pomocą tylnego stabilizatora.

Aby przenieść urządzenie ostrożnie unieś go i trzymając go po obu stronach przemieść go w wybrane miejsce.

### Regulacja wysokości siodełka (Rysunek – str. 4)

Przekręć pokrętkę regulacji kolumny siodełka (11) w stronę przeciwną do ruchu wskazówek zegara aby rozluźnić zamocowanie kolumny siodełka. Następnie wysuń powoli kolumnę siodełka z podstawy lub wsuń w podstawę aby wybrać pożądaną pozycję siodełka. Zablokuj siodełko w

wybranej pozycji dokręcając gałkę regulacji kolumny siodełka (11) w stronę zgodną z ruchem wskazówek zegara.

UWAGA: Podczas regulacji wysokości siodełka upewnij się, że plastikowa tuleja nie przekracza poziomu oznaczonego linią na kolumnie siodełka. .

### Regulacja oporu

Funkcja regulacji napięcia pozwala na zmianę oporu na pedałach. Wysoki opór wymaga większego wysiłku przy pedałowaniu, a niski zmniejsza go. Siłę oporu reguluje się za pomocą gałki umieszczonej na kolumnie

kierownicy.. Aby zmniejszyć opór przekręcamy gałkę regulacji w kierunku liczby „1”, aby zwiększyć opór przekręcamy gałkę w kierunku liczby „8”.

Dla osiągnięcia zadowalającego rezultatu napięcie powinno być ustawiane podczas treningu

## KONSERWACJA

- Przed każdym użyciem urządzenia, należy upewnić się że wszystkie śruby, nakrętki i pokrętki są dokręcone.
- Do czyszczenia urządzenia nie należy używać agresywnych środków czyszczących. Używaj miękkiej, wilgotnej ściereczki do usuwania zabrudzeń i kurzu. Usuwać ślady potu gdyż kwasowy odczyn może uszkodzić siodełko. Licznik należy czyścić wyłącznie suchą ściereczką.
- Urządzenie należy przechowywać w miejscach suchych by chronić je przed wilgocią i korozją.
- Jeżeli licznik nie działa poprawnie proszę upewnić się czy wszystkie przewody są dobrze połączone, w szczególności górny przewód z licznikiem. W przypadku gdy licznik nadal nie działa, należy sprawdzić czy przewód zasilacza lub wtyczka nie jest uszkodzony.

- W przypadku braku regulacji oporu, proszę upewnić się czy górny przewód czujnika jest dobrze połączony z dolnym przewodem.

UWAGA: Ze względu na ochronę środowiska naturalnego, zużytych baterii, zasilaczy, silniczków itp. nie należy wyrzucać ze śmieciami gospodarstwa domowego. Zużyte baterie, zasilacze, akumulatory itp. należy przekazać placówce, która dokona utylizacji w sposób zgodny z obowiązującym prawem o ochronie środowiska naturalnego. Zaleca się okresowe sprawdzanie przewodu elektrycznego i wtyczki. Nigdy nie ciągnij za kabel. W przypadku uszkodzenia, urządzenie nie powinno być używane. Nigdy nie naprawiaj urządzenia na własną rękę. Naprawy powinien dokonać wykwalifikowany pracownik firmy SPOKEY.

## INSTRUKCJA OBSŁUGI LICZNIKA

### ZASILANIE

Baterie: AAA (2 szt). nie dołączone do urządzenia.

### Instalacja baterii:

- Umieść dwie baterie z tyłu licznika.
- Upewnij się, że baterie są prawidłowo umieszczone.
- Jeśli wyświetlacz jest nieczytelny lub widoczne są tylko częściowe

- segmenty, wyjmij baterie i włóż je ponownie.
- Po wyjęciu baterii wszystkie wartości funkcji zostaną wyzerowane.

## LICZNIK

### Pierwsze uruchomienie

Przed pierwszym uruchomieniem należy upewnić się, że wszystkie kable zostały odpowiednio podłączone, a baterie prawidłowo zamontowane. Wyświetlacz włączy się po naciśnięciu przycisku lub w momencie, gdy zaczniesz pedałowac.

### Automatyczne włączanie/wyłączanie (auto on/off)

Wyświetlacz włączy się automatycznie jeżeli zaczniesz ruszać pedałami, lub naciśniesz dowolny klawisz. Wyświetlacz wyłączy się automatycznie jeżeli zaprzestasz treningu na dłużej niż 4 minuty. Wszystkie wyniki zostaną zachowane.

### Resetowanie

W celu wyzerowania wszystkich wartości proszę przytrzymać przycisk MODE przez 3 sekundy. Uwaga: Wartości wyzerują się również w przypadku wyjęcia baterii z licznika.

### Przycisk

**MODE** wybór funkcji licznika

### Błąd urządzenia

Jeżeli licznik nie wskazuje pomiarów, sprawdź czy przewody zostały odpowiednio połączone oraz czy nie należy wymienić baterii.

## FUNKCJE

**TIME(TMR):** zlicza czas ćwiczeń aktualnej sesji treningowej.

**SPEED(SPD):** wyświetla aktualną prędkość.

**DISTANCE(DST):** zlicza dystans pokonany w trakcie aktualnej sesji treningowej.

**CALORIES(CAL):** zlicza liczbę kalorii spalonych w trakcie aktualnej sesji treningowej.

## ZAKRES POMIARU

TIME: 00:00-99:59 MIN/SEC  
SPEED: 0.0-999.9ML/H

DISTANCE: 0.00-9999ML  
CALORIE:0.0-9999 CAL

## ROZWIĄZYWANIE PROBLEMÓW

**Problem:** Wyświetlacz nie działa

**Rozwiązanie:** 1. Odkręć licznik i sprawdź, czy wszystkie przewody są odpowiednio podłączone.

2. Sprawdź, czy baterie zostały prawidłowo założone.

3. Baterie mogą być zużyte. Spróbuj użyć nowych baterii.

**Problem:** Rower chwieje się podczas ćwiczenia

**Rozwiązanie:** Użyj zaślepek tylnego stabilizatora aby odpowiednio

wypoziomować urządzenie.

**Problem:** Podczas wykonywania ćwiczenia słychać pisk lub skrzypienie.

**Rozwiązanie:** Śruby mogą być poluzowane. Sprawdź dokładnie wszystkie śruby oraz, jeśli to konieczne, dokręć je używając kluczy dołączonych do zestawu.

## UŻYTKOWANIE I TRENING



### Pozycja

Usiądź na siodełku, stopy wsuń w pedały tak by były zablokowane pomiędzy podstawą pedału a paskiem zabezpieczającym, dłonie oprzyj na kierownicy. W trakcie

ćwiczeń należy mieć wyprostowane plecy. Ćwiczenia na rowerze stacjonarnym zastępują ćwiczenia wykonywane na zwykłym rowerze. UWAGA! Przed przystąpieniem do ćwiczeń należy wykonać rozgrzewkę.

### Dotyczy licznika



Oznakowanie sprzętu symbolem przekreślonego kontenera na odpady informuje o zakazie umieszczania zużytego sprzętu elektrycznego i elektronicznego wraz z innymi odpadami. Zgodnie z Dyrektywą WEE o sposobie gospodarowania zużytymi odpadami elektrycznymi i elektronicznymi, dla tego typu sprzętu należy stosować oddzielne sposoby utylizacji. Użytkownik, który zamierza pozbyć się tego produktu, zobowiązany jest do oddania go do punktu zbierania zużytego sprzętu elektrycznego i elektronicznego, dzięki czemu przyczynia się do ponownego użycia, recyklingu, bądź odzysku, a tym samym do ochrony środowiska naturalnego. W tym celu należy skontaktować się z punktem w którym urządzenie zostało nabyte, lub z przedstawicielami władz lokalnych. Składniki niebezpieczne zawarte w sprzęcie elektronicznym mogą powodować długo utrzymujące się niekorzystne zmiany w środowisku naturalnym, jak również działać szkodliwie na zdrowie ludzi.

**NOTES** Please keep this operation manual for future use. This exercise machine is intended for home use only.

## EQUIPMENT SPECIFICATION

### TECHNICAL SPECIFICATIONS

Net weight – 9,5 kg,

Dimensions of the assembled exercise machine – 89 x 40,5 x 98cm

Maximum weight of the user – 100 kg

The equipment is designed for full body exercise

### SAFETY REMARKS

- Prior to the assembly of the device and training, read carefully this instruction manual. Safe and effective use of the device can be guaranteed only if it is assembled, maintained, and used appropriately, in a manner described in the manual. If you are not the user, please provide all the users with this instruction and inform them about all possible hazards and precautions.
  - Prior to starting with any exercises, please consult a doctor in order to make sure that there are no mental or physical conditions that could be harmful to your health and safety. The consultancy with a doctor may also protect you against an inappropriate use of the device. A doctor will specify whether taking drugs that would have an effect on pulse, pressure or cholesterol level is justified.
  - Pay attention to your body signals. Inappropriate or excessive training may have a negative influence on your health. Immediately stop exercising if any of the following symptoms occurs: pain, chest constriction, irregular pulse, exceptional shortness of breath, faints, vertigo, nausea. If any of the above symptoms occurs, contact your doctor immediately and give up training until then.
  - Children and animals should be kept away from the device. The device is intended only and exclusively for adults.
  - The device should be placed on a straight, stable and tough surface, protected with a mat or a carpet. For the sake of safety, 2 m of free space, needed for a safe usage, should be left to each side around the device. Prior to starting any exercises, make sure that all the bolts and nuts are tightly fitted. Please, pay special attention to the parts that are prone to wearing out the most.
  - An appropriate safety level of this device may be guaranteed only if it is subject to regular service and inspection.
  - The device should be always used in accordance with its purpose. Should during the assembly or use any of the parts appear to be faulty or make alarming sounds, stop using the exerciser and have it serviced. You must not use a damaged device.
  - During training, wear appropriate clothes. Avoid loose clothes that could get caught in the device or such that could restrict or even make movement impossible. It is also advised to exercise in appropriate sport shoes. At the beginning, set a slow pace. During exercises, hold handgrips and do not leave the saddle.
  - The bicycle is intended for home use. Maximum allowed user's body weight amounts to 100 kg.
  - Take special precautions while lifting and moving the device. The device should be always moved by two persons. While lifting or moving the equipment, maintain an appropriate posture so as to avoid backbone damage.
  - The equipment was counted among class H and C and is intended for home use exclusively. It cannot be used as a therapeutic or rehabilitation equipment.
  - While assembling the device, strictly follow the enclosed instruction and use only the parts included in the set. Prior to the assembly, check whether the set contains all the parts that the enclosed list includes.
  - It is advised against leaving control devices, which could restrict movement, in such a position that any of the elements sticks out.
- Warning: prior to starting a training on this device, read the instruction manual carefully. We do not hold responsibility for injuries or damages to objects caused by an inappropriate use of this product. Body injuries may happen due to an inappropriate or too intensive training
- WARNING!** Heart rate monitoring system May be inaccurate. Over exercising May result In serious injury Or death. If you feel faint stop exercising immediately.
- Health injury may result from the incorrect or too intensive training.

### PREPARATIONS

1. Before assembly make sure there is enough space.
2. Use the recommended tools.
3. Before assembly check if there are all the parts in the box.

It is recommended that product should be assembled by at least two people to avoid injuries.

Most of the assembly equipment listed here has been packed separately, but some elements come preassembled in certain assembly parts. If it is required, disassemble them and assemble again.

Read the instructions of all assembly steps and familiarize with all the devices installed.

### ASSEMBLY INSTRUCTIONS (Drawings – p. 2-4)

Note: Follow the assembly instructions below:

#### STEP 1

Attach the Front Stabilizer (2) to the Main Frame (1) using 2pcs of Domed Nuts (10), Curved Washers (9) and Carriage Bolts (8). The installation of the Rear Stabilizer (3) is same to the Front Stabilizer (2).

#### STEP 2

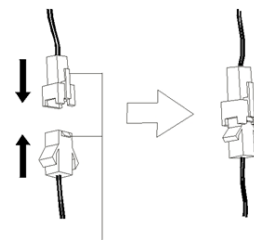
Connected Lower Tension hook(24) and Upper Tension Cable (25) as picture A. Connected lower Sensor Wire(21) and Upper Sensor Wire(26) as picture (OneGo +). Attach the Front Post (4) to the Main Frame (1) using 4pcs of Inner Hex Bolts (12) and Curved Washers (9)..

#### STEP 3

Please first turn the tension to the minimum section “—”. Then fix the Tension Control Knob (14) to the Front Post (4) with a Screws (13).

#### STEP 4

Attach the Handlebar (5) to the Front Post (4) using 2pcs of Inner Hex Bolt (15), 2pcs of Washer(16),. Then connect the Lower Sensor Wire (21) and Upper Sensor Wire (22). Insert computer (17) in the computer holder carefully on the Front Post (4). These two parts need to be in the same side when connect. (8) in the opening in the saddle column base on the main frame (1) clockwise. Tighten to fix the saddle column in selected position.



#### STEP 5

Fixing the Seat (7) on Seat Post (6) with 3pcs of Washers (19, and Nut (18) tightly

## STEP 6

Insert the Seat Post (6) into the Main Frame (1) and line up the holes that give the correct seat height. (This can be done after it has been assembled.) Secure the seat in position with the Fixing Knob (11)

## Levelling and Moving the device (pictures p. 5-7)

Before you start exercising, it is recommended to verify whether the bike is positioned correctly. Please level the equipment by means of the stabilizer knobs

## Height adjustment of the bike saddle (drawing – p.4)

Turn the Saddle adjustment knob (11) counter clockwise to loosen the saddle in the column (6). Then, eject the saddle column slowly from the base or insert it slowly to choose the required position of the saddle. Fix the saddle in the required position tightening the saddle column adjustment knob (11) clockwise.

## Resistance adjustment

The Resistance adjustment function allows to change resistance on the pedals. High resistance requires larger effort while pedalling, whereas the low one decreases the effort. Force of resistance is regulated by a knob placed on the handlebar post. In order to decrease resistance, adjustment

## STEP 7

Fixing left pedal (20) on the left side of crank (23), fixing right pedal (20) on the right side of crank (23), make sure it is tightly.

## STEP 8 (for OneGo+ only).

Connect the expanders (27) to the hooks on the front stabilizer (2).

To transport the device, raise it carefully and move to another place, holding it on both sides.

**ATTENTION:** While adjusting the height of the saddle, make sure that the plastic sleeve does not exceed the level marked by the line on the saddle post.

knob should be turned towards the “1” number whereas so as to increase resistance, the knob should be turned towards the “8” number. In order to achieve a satisfying effect, resistance level should be set during a training.

## MAINTENANCE

- Prior to each use of the bicycle, make sure that all the bolts, nuts and knobs are tightly fitting.
- Aggressive cleaning products must not be used to clean the device. Use a soft, damp cloth to remove dirt and dust. Clean sweat traces since acidic pH may damage the upholstery.
- The device should be kept in a dry place in order to protect it against dampness and corrosion.
- Should the computer work incorrectly, make sure that all the cables are connected appropriately, especially the upper cable with the computer. If the computer still does not work, make sure that batteries have been put in appropriately and that they are not worn-out. If the readout on the display screen is not legible or some elements are invisible, replace

batteries immediately.

- In case of no resistance adjustment, make sure that the upper sensor cable is well connected with the lower cable.

**CAUTION:** Due to the protection of the natural environment, worn-out batteries, power adapters, motors etc. should not be disposed with household wastes. Worn-out batteries, power adapters, motors etc. should be taken to a point that will utilise them in agreement with the enforceable law on environmental protection. It is recommended to check the power cord and the plug periodically. Never pull the cord. In case of damage, the device should not be used. Never repair the device on your own. Repairs should be made by a qualified SPOKEY's company employee.

## HOW TO OPERATE THE BIKE METER

### POWER SUPPLY

Batteries: 1.5V AAA (2 pieces), not supplied with the bicycle

### Inserting batteries

1. Insert two batteries at the back of the counter.
2. Make sure that the batteries are correctly positioned.
3. If the display is unreadable or only some segments are visible, remove

the batteries and re-insert them.

4. After removing the batteries, all function values will be reset.

### COUNTER

#### First start-up

Before the first start-up, make sure that all the cables have been connected correctly and that the batteries have been inserted correctly. The display will turn on once you press the button or when you start pedaling.

#### Auto on-off

After 4 minutes, the meter enters the energy saving mode. All settings and data are kept until restarting the meter. In case the screen does not start, disconnect power supply and wait for 15 seconds.

#### Resetting

To reset all values, keep the MODE button pressed for 3 seconds. Note: Values will also be reset when the battery is removed from the gauge.

#### Device error

If an incorrect reading appears on the counter, remove the batteries and reinsert them.

### Button

**MODE** selecting the counter functions

### Functions

**TIME(TMR):** counts the time of the current training session.

**SPEED(SPD):** displays the current speed.

**DISTANCE(DST):** counts the distance of the current training session.

**CALORIES(CAL):** counts the calories burnt during the current training session.

### THE SCOPE OF MEASUREMENT

TIME: 00:00-99:59 MIN/SEC

SPEED: 0.0-999.9ML/H

DISTANCE: 0.00-9999ML

CALORIE:0.0-9999 CAL



## SOLVING PROBLEMS

### Problem: The display does not work

Solution: 1. Dismantle the counter and check if all cables are properly connected.

2. Check if batteries have been inserted correctly

3. The batteries might be used up. Try using new batteries.

### Problem: The bike is wobbling during exercise

Solution: Use the rear stabiliser plugs to properly level the device.

### Problem: Squeaks or creaking can be heard during workout.

Solution: The bolts might be loosened. Check all bolts carefully and, if necessary, tighten them using the keys included in the kit.

## USAGE AND TRAINING

### Your body position



Sit on the saddle, put your feet in the pedals so that they are blocked between the pedal base and the protective belt, put your hands on the handlebar. During exercises, keep your back straight (see the drawing).

Exercises with the use of stationary bicycle can replace exercises done with the use of an ordinary bicycle.

### TRAINING MANUAL

Adherence to the following TRAINING CYCLE will bring many benefits to your health, such as physical fitness, muscle development and weight loss - in conjunction with the calorie intake control.

### Refers to the meter



The equipment label depicting a crossed-out wheeled bin symbol informs that it is forbidden to dispose of waste electrical and electronic equipment together with other types of waste. In accordance with the WEE directive on waste electrical and electronic equipment, separate waste management processes should be applied for this type of equipment. The user who intends to dispose of such a product is obliged to return it to an electronic equipment collection point thanks to which they can contribute to its re-use, recycling, and recovery and, in this way, protect the environment. To do this, contact the sales point where the equipment was purchased or a representative of the local authorities. Hazardous substances included in electronic equipment can have negative long-term influence on the natural environment and they can also have negative effect on human health.

**ВНИМАНИЕ** Сохраните, пожалуйста, данную инструкцию для дальнейшего использования.  
Изделия предназначены для использования в домашних условиях.

## СПЕЦИФИКАЦИЯ ОБОРУДОВАНИЯ

### ТЕХНИЧЕСКИЕ ПАРАМЕТРЫ

Вес нетто – 9,5 кг,

Размер после сборки – 89 x 40,5 x 98см

Максимальный вес тренирующегося - 100 кг

Тренажер для тренировки всего тела

### ОБЩИЕ ИНСТРУКЦИИ ПО ТЕХНИКЕ БЕЗОПАСНОСТИ

- Перед сборкой устройства и началом упражнений следует внимательно ознакомиться с данным руководством. Безопасное и эффективное использование устройства может гарантироваться лишь в том случае, если его сборка, уход и использование будут производиться соответствующим, описанным в руководстве образом. Если Вы не являетесь пользователем устройства, то просим передать данное руководство всем остальным владельцам и проинформировать их обо всех угрозах и средствах безопасности.
- Перед началом упражнений следует проконсультироваться с врачом с целью определения, нет ли психических и физических обусловленностей, которые могли бы представлять опасность для Вашего здоровья и безопасности. Консультация с врачом также может уберечь Вас от неправильного использования устройства. Врач может определить, можно ли Вам применять лекарства, влияющие на пульс, давление или уровень холестерина.
- Прислушивайтесь к сигналам Вашего тела. Несоответствующее или чрезмерно тяжелое упражнение может оказать негативное влияние на Ваше здоровье. В случае таких симптомов, как: боль, давление в грудной клетке, нерегулярный пульс, слишком короткое дыхание, обморок, головокружение, тошнота, следует немедленно прекратить упражнение. В случае появления любого из приведенных выше симптомов, немедленно свяжитесь со своим врачом и до этого момента прекратите любые упражнения.
- Устройство следует хранить вдали от детей и домашних животных. Устройство предназначено исключительно для взрослых.
- Снаряд следует установить на ровной, стабильной и твердой поверхности, покрытой матом или ковром. Для безопасного использования следует оставить вокруг устройства около 2 метра свободного пространства.
- Перед началом упражнений следует убедиться, что все болты и гайки хорошо закручены. Особое внимание следует обратить на части, которые больше всего подвергнуты риску износа.
- Безопасное использование устройства может быть гарантировано лишь в том случае, если оно будет регулярно подвергаться техническому осмотру и контролю.
- Устройство всегда следует использовать согласно его назначению. Если во время сборки или использования устройства какая-либо часть окажется бракованной или же будет издавать странные звуки, следует прекратить эксплуатацию и отдать его в пункт сервисного обслуживания. Нельзя использовать поврежденное устройство.
- Во время тренировок следует одевать соответствующий спортивный костюм. Следует избегать слишком просторной одежды, которая могла бы зацепиться за устройство, а также ограничивать и сковывать движения. Также рекомендуется заниматься в соответствующей спортивной обуви. В начале упражнений темп должен быть спокойным. Во время тренировки следует держаться за ручки и не сходить с сиденья.
- Продукт предназначен исключительно для домашнего использования. Максимальный допустимый вес тренирующегося составляет 100 кг.
- Во время подъема и переноски устройства следует соблюдать особую осторожность. Устройство всегда должны переносить два человека. Во время подъема или переноски устройства следует следить за соответствующим положением тела, таким образом, чтобы не повредить позвоночник.
- Устройство относится к классам H и C – оно предназначено исключительно для домашнего использования. Оно не может использоваться как терапевтический или реабилитационный инвентарь.
- В процессе сборки устройства следует в точности руководствоваться приложенной инструкцией и использовать лишь запасные части, находящиеся в наборе. Перед началом сборки следует проверить, все ли части, указанные в списке, имеются в наборе.
- Не рекомендуется оставлять регулировочные ручки торчащими, то есть в таком положении, в котором они могут мешать пользователю. Предупреждение: перед началом тренировки на снаряде, следует прочитать руководство. Мы не несем ответственности за возможные травмы или повреждения предметов, которые являются причиной неправильного использования данного продукта. Ущерб здоровью могут оказать неправильные или слишком интенсивные упражнения. Предостережение. Системы наблюдения пульса могут быть неточными. Слишком большое число тренировок, может привести к серьезным контузиям и смерти. Если вы чувствуете себя плохо, прервите упражнения немедленно. Травмы и ухудшение здоровья может быть вызвано неправильным или чрезмерным напряжением организма.

### ПОДГОТОВКА

1. Прежде чем приступите к сборке, убедитесь, что располагаете достаточным местом.
  2. Используйте указанные инструменты для сборки.
  3. Перед началом сборки проверьте, все ли детали находятся в коробке.
- Рекомендуется выполнять сборку силами двух и более людей во избежание травм.

Большинство вышеперечисленных сборных элементов упаковано отдельно, однако некоторые детали предварительно установлены в определенных сборных элементах. Если требуется, разберите их и соберите повторно.  
Ознакомьтесь с пошаговой инструкцией по сборке и со всеми установленными элементами.

### ИНСТРУКЦИЯ ПО СБОРКЕ (Рисунки – с. 2-4)

Примечание: Следуйте пошаговой инструкции по сборке

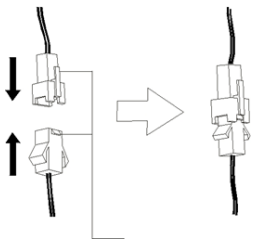
**ШАГ 1** Присоедините переднюю опору (2) к основной раме (1), используя две выпуклые гайки (10), волнистую шайбу (9) и винты для опор (8). Установка задней опоры (3) такая же, как и передней опоры (2).

**ШАГ 2** Подсоедините нижний крючок напряжения (24) и верхний кабель напряжения (25), как показано на рисунке А. Подсоедините провод нижнего датчика (21) и провод верхнего датчика (26), как показано на рисунке В. Прикрепите переднюю колонку (4) к основной раме (1). ) используя 4 штуки внутренних шестигранных винтов

(12) и гофрированной шайбы (9). Пропустите правую ось педали (21) через резьбовое отверстие (OneGo+) в рукоятке правой педали. Затем поверните ось педали зпо часовой стрелке, чтобы зафиксировать педаль на месте. Затяните ось педали с помощью многофункционального ключа и отвертки Phillips в комплекте.

### ШАГ 3 Монтаж рулевой колонки

Установите напряжение на минимальное значение «-». Затем прикрепите ручку регулировки натяжения (14) к передней колонке (4) с помощью винта (13)



#### ШАГ 4 Монтаж колонки седла

Подсоедините рулевое колесо (5) к передней стойке (4) с помощью 2 внутренних винтов с внутренним шестигранником (15) и 2 шайб (16). Затем подключите нижний вывод датчика (21) к верхнему выводу датчика (22). Аккуратно вставьте дисплей / компьютер (17) в держатель для компьютера в передней

колонке (4). Эти две части должны быть на одной стороне при объединении.

#### ШАГ 5 Установка измерителя

### Горизонтальное размещение устройства , Перенос устройства (рисунок – с.5-7)

Перед началом тренировки рекомендуется проверить правильность положения устройства. Выровняйте устройство с помощью ручек заднего стабилизатора

Надежно закрепите сиденье на (7) на стойке сиденья (6), используя 3 шайбы (19) и гайки (18)

**ШАГ 6** Поместите колонку сиденья (6) в основную раму (1) и установите правильную высоту сиденья. (Это также можно сделать после полной сборки.) Зафиксируйте сиденье на соответствующей высоте с помощью зажимной ручки (11).

**ШАГ 7.** По часовой стрелке

Прикрепите левую педаль (20) к левой стороне кривошипа (23), прикрепите правую педаль (20) с правой стороны кривошипа (23), убедитесь, что они надежно закреплены

**ШАГ 8 (для OneGo +)**

Прикрепите расширители к крюкам на переднем стабилизаторе.

### Регулировка высоты седла (рисунок – с.4)

Поверните ручку регулировки рукоятки седла (11) против часовой стрелки, чтобы ослабить фиксатор седла (6). Затем медленно сдвиньте седловую стойку из основания или сдвиньте ее в основание, чтобы выбрать желаемое положение седла. Зафиксируйте седло в

нужном положении, затянув ручку регулировки положения седла (11) по часовой стрелке.

**ВНИМАНИЕ:** При регулировке высоты седла убедитесь, что пластиковая втулка не превышает уровень, обозначенный линией на седельной стойке.

### Регуляция силы

Функция регуляции силы позволяет изменять сопротивление на педалях. Высокое сопротивление требует большего усилия, низкое – меньшего. Силу сопротивления можно регулировать с помощью рукоятки на колонке руля. Чтобы уменьшить сопротивление,

поверните ручку в направлении «1», чтобы увеличить – в направлении «8».

Для достижения удовлетворительного результата силу необходимо определять во время тренировки.

### КОНСЕРВАЦИЯ

- Перед каждым применением велосипеда убедитесь, что все винты, гайки и ручки закреплены.
- Для чистки устройства не применяйте агрессивные чистящие средства. Используйте мягкую, влажную тряпочку для удаления грязи и пыли. Удаляйте следы пота, т.к. кислотная реакция может повредить покрытие.
- Устройство храните в сухих местах, во избежание воздействия влаги и коррозии.  
Если счетчик не работает правильно, убедитесь, что все провода подключены правильно, в частности верхний провод со счетчиком. Если счетчик по-прежнему не работает, проверьте, правильно ли установлены батарейки и что они в рабочем состоянии. Если показания на дисплее неразборчивы или некоторые элементы не видны, замените батарейки.

- В случае отсутствия регуляции силы убедитесь, что верхний провод датчика хорошо подключен к нижнему проводу.  
В связи с защитой натуральной среды, нельзя выкидывать в бытовой мусор использованные батарейки, питателей, двигателей и др. И использованные батарейки, питатели и аккумуляторы следует оставить в местах, где проводится сбор таких предметов для дальнейшей утилизации и переработки согласно законам защиты окружающей среды.  
Рекомендуется периодически проверять электрические провода и штепсельные вилки. В случае повреждения, тренажер нельзя использовать. Никогда не пробуйте собственноручно ремонтировать беговую дорожку. Ремонт и починкой должен заняться квалифицированный специалист. Нельзя тянуть за кабель

## ИНСТРУКЦИЯ ПО ОБСЛУЖИВАНИЮ СЧЕТЧИКА

### Питание

Батареи: AAA (2 шт.) к велотренажеру не прилагаются.

### Установка батареек:

1. Вставьте две батарейки в отсек сзади счетчика.
2. Убедитесь, что батарейки установлены правильно.
3. Если дисплей нечитабелен или отображаются только частичные

сегменты, извлеките батарейки и вставьте их снова.

4. После извлечения батареек все значения функций обнулятся.

### СЧЕТЧИК

#### Первое включение

Перед первым включением необходимо убедиться, что все кабели надлежащим образом подключены, а батарейки правильно установлены. Дисплей включится после нажатия кнопки или когда Вы начнете крутить педали.

#### Автоматическое включение/отключение (auto on/off)

Дисплей включится автоматически, если Вы начнете крутить педали или нажмете на произвольную кнопку.

Дисплей отключится автоматически, если Вы остановите тренировку дольше, чем на 4 минуты. Все результаты будут сохранены.

### Возврат в исходное положение

Для обнуления всех показателей нужно придержать кнопку MODE в течение 3 секунд. Внимание: Показатели также обнулятся в случае вынимания батареи из счетчика

### Ошибка тренажера

Если на счетчике отображается неправильное значение, извлеките батарейки и вставьте их снова.

#### Кнопка

**MODE** – выбор функций счетчика

#### Функции

**TIME(TMR):** отсчитывает время тренировки текущей тренировочной сессии.

**SPEED(SPD):** отображает текущую скорость.

**DISTANCE(DST):** подсчитывает дистанцию, преодоленную во время текущей тренировочной сессии.

**CALORIES(CAL):** подсчитывает количество калорий, сожженных во время текущей тренировочной сессии.

### Диапазон измерений

TIME: 00:00-99:59 MIN/SEC

SPEED: 0.0-999.9ML/H

DISTANCE: 0.00-9999ML

CALORIE:0.0-9999 CAL

### Решение проблем

#### Дисплей не работает

1. Отвинтите измеритель и проверьте правильность подключения всех кабелей.
2. Проверьте правильность установки батарей.
3. Батареи могут быть использованы. Попробуйте использовать новые батареи.

#### Велосипед шаткий во время тренировки

Для правильного выравнивания устройства используйте задние стабилизаторы.

#### Во время упражнения есть писк или скрип.

Винты могут быть свободными. Внимательно проверьте все винты и, при необходимости, затяните их, используя ключи, входящие в комплект.

## УХОД, ТРЕНИРОВКА

### Положение



Сядьте в седло, ступни проденьте в педали таким образом, чтобы они были заблокированы между основанием педали и страховочным ремнем, ладони обоприте на руль.

### УКАЗАНИЯ ПО ТРЕНИРОВКАМ

Соблюдение ТРЕНИРОВОЧНОГО ПОРЯДКА приносит хорошие результаты для здоровья: улучшает физическую

Во время упражнений следует выпрямить спину (рисунок снизу). Упражнения на велотренажере заменяют езду обычным велосипедом.

выносливость, формирует мышцы, а также при соблюдении правильного уровня калорийности питания, приводит к потере веса.



### Касается счетчика

Обозначение тренажера символом перечеркнутого контейнера для мусора сообщает о запрете размещения использованного электрооборудования и электротехники вместе с другим бытовым мусором. Согласно Директиве ВЕЕ о способе распоряжения использованного электрооборудования и электротехники, для данных предметов следует применять отдельные способы утилизации. Потребитель, который намерен избавиться от изделия, обязан отдать его в пункт сбора использованного электрооборудования и электротехники, и таким образом, обеспечивает повторное употребление, рециклинг, тем самым, защищает окружающую среду. Для этого следует связаться с пунктом, в котором данное оборудование было куплено или с представителями местных властей. Опасные элементы, сосредоточенные в электрооборудовании могут привести к продолжительным и неблагоприятным изменениям натуральной среды, а также, отрицательным образом воздействовать на здоровье людей.

**POZNÁMKY** Ponechte si prosím tento návod k pozdějšímu použití.  
Produkt je určen výhradně pro domácí použití.

### TECHNICKÁ SPECIFIKACE

#### TECHNICKÉ ÚDAJE

Hmotnost netto: 9,5 kg,  
Rozměry po rozložení: 89 x 40,5 x 98cm

Maximální hmotnost uživatele: 100 kg  
Zařízení slouží k tréninku celého těla

### BEZPEČNOSTNÍ POKYNY

- Nežli začneme zařízení sestavovat a nežli začneme trénovat je nutné se důkladně seznámit s níže uvedeným návodem. Bezpečné a efektivní používání zařízení je možné pouze tehdy, pokud bude sestaveno, udržováno a používáno dle zde popsaného návodu. Jestliže sám nejsi uživatelem, prosím předej tyto informace všem uživatelům a informuj je o všech možných ohroženích a bezpečnostních opatřeních.
- Před začátkem cvičení konzultuj svůj zdravotní stav s lékařem aby bylo známo, zda se nevyskytují žádné jiné psychické nebo zdravotní okolnosti, které by mohly být ohrožením pro tvé zdraví a bezpečnost. Konsultace s lékařem tě také může ochránit před nesprávným použitím nástroje. Lékař určí, zda je vhodné používání léků, které mají vliv na tep, tlak anebo úroveň cholesterolu.
- Všiměj si signálů Tvého těla. Nesprávné anebo přílišné cvičení může negativním způsobem ovlivnit Tvé zdraví. Proto je nutné okamžitě přerušit cvičení jestliže se objeví některý z následujících příznaků: bolest, tlak v hrudním kuši, nepravidelný tep, velmi zkrácené dýchání, omdlení, točí se v hlavě, nevolnost. Pokud se kterýkoliv z výše uvedených příznaků projeví, okamžitě kontaktuj svého lékaře a do té doby přeruš cvičení.
- Od zařízení držíme daleko děti a zvířata. Zařízení je určeno pouze a výhradně pro dospělé osoby.
- Zařízení musí stát na rovném, tvrdém povrchu zabezpečeném žíněnkou nebo kobercem. Pro bezpečnost osob nacházejících se v blízkosti zařízení je třeba dodržovat zásadu volného prostoru kolem ní – 2 m z každé strany.
- Před začátkem cvičení je třeba se ujistit, že všechny šrouby a matice jsou důkladně přišroubované.
- Bezpečnost zařízení je zaručena pouze tehdy, bude-li toto pravidelně udržováno a kontrolováno.
- Zařízení se smí používat pouze v souladu s jeho určením. Pakliže během montáže anebo používání vyjde najevo, že některá část je vadná anebo

vydává znepokojující zvuky, je nutné přerušit cvičení a zařízení dát do servisu. Nesmí se používat poškozené zařízení.

- Během tréninku je nutné používat odpovídající oděv. Neoblekat volné oblečení, které by se mohlo přichytit částí zařízení anebo takové, které by mohlo omezovat nebo znemožňovat pohyby. Doporučuje se cvičit ve vhodné sportovní obuvi. Během cvičení je nutné držet se rukojetí a nesesedávat ze sedla.
- Lavice je určena pro domácí použití. Maximální přípustná hmotnost uživatele činí 100 kg.
- Zařízení se řadí do třídy H a C a je určeno výhradně pro domácí použití. Nemůže být používáno jako terapeutické nebo rehabilitační zařízení. Zařízení není určeno pro rehabilitační účely.
- Dodržovat zvláštní ostražitost během přenášení a zvedání zařízení. Zařízení musí přenášet vždy dvě osoby.
- Během zvedání anebo přenášení zařízení dodržovat správný postoj, aby nedošlo k poškození páteře.
- Při montáži zařízení nutno přesně dodržovat návod a používat pouze části připojené k tomuto setu. Před zahájením montáže zkontrolovat, zda jsou všechny části, jak je to uvedeno na připojeném seznamu.

**VAROVÁNÍ!!** Před použitím je třeba si přečíst návod k použití. Za případná zranění nebo poškození předmětů, ke kterým došlo v důsledku nesprávného používání tohoto výrobku neodpovídáme.

Ke zdravotním úrazům může docházet v důsledku nesprávného anebo příliš intenzivního tréninku.

Varování. Systémy monitorující puls nemusejí být přesné. Přemíra cvičení může způsobit vážná zranění nebo smrt. Pokud se necítíš dobře, okamžitě přeruš cvičení zdravotní úrazy mohou vyplývat z nesprávného anebo příliš intenzivního tréninku.

### PŘÍPRAVA

1. Před montáží se ujisti, že máš dostatečně hodně místa pro práci
2. Použij připravené nářadí, jak je zmíněno v návodu
3. Před montáží ověřit, zda jsou v balení všechny díly.  
Doporučuje se, aby produkt sestavovaly alespoň dvě osoby, tím se vyhnete případným zraněním.

### NÁVOD NA MONTÁŽ (OBRÁZKY – S. 2-4)

Upozornění: Dodržuj níže uvedený návod na montáž

#### 1. KROK

Přední podpěry (2) připojte k hlavnímu rámu (1) pomocí dvou matic s půlkulatou hlavou (10), vlnité podložky (9) i šroubů pro podpěry (8). Montáž zadní podpěry je stejná jako u přední podpěry (2).

#### 2. KROK

Připojte hák s nižším napětím (24) a vysokonapěťový kabel (25) podle obrázku A. Připojte spodní kabel čidla (21) a horní kabel čidla (26), jak je znázorněno na obrázku (OneGo+).

Přípevněte řídicí tyč (4) na hlavní rám (1) pomocí 4 vnitřních imbusových šroubů (12) a vlnité podložky (9)

#### 3. KROK

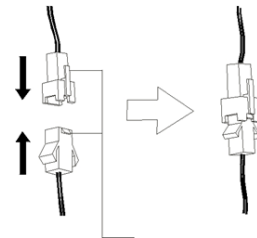
Nastavte napětí na minimální hodnotu “—”. Poté k řídicí tyči (4) pomocí šroubů (13) namontujte kolečko pro regulaci napnutí (14).

Většina montážních dílů byla zabalena samostatně, ale některé prvky byly předem nainstalovány na určených montážních dílech. Pokud je to nutné, odmontuj je a pak opětovně namontuj.

Seznam se prosím s jednotlivými fázemi montáže a seznam, se se všemi instalovanými díly.

#### 4. KROK

Přípevněte říditka (5) k řídicí tyči (4) pomocí 2 vnitřních imbusových šroubů (15) a 2 podložek (16). Následně připojte spodní kabel čidla (21) s horním kabelem čidla (22). Displej /počítač (17) opatrně zasuňte do držáku pro displej, který se nachází na řídicí tyči (4).



#### 5. KROK

Bezpečně nasadte sedadlo (7) na tyč sedadla (6) pomocí 3 podložek (19) a matic (18).

#### 6. KROK

Tyč sedadla (6) vložte do hlavního rámu (1) a nastavte potřebnou výšku sedadla (to lze provést i po kompletní montáži). Odpovídající výšku sedadla zajistíte pomocí upínacího kolečka (11).

#### 7. KROK

Ve směru hodinových ručiček nasadte levý pedál (20) na levou stranu kliky (23). Pravý pedál (20) nasadte na pravou stranu kliky (23) a ujistěte se, že jsou namontovány pevně.

#### KROK 8 (pro model OneGo +)

Přípevněte expandéry k hákům na předním stabilizátoru.

### Kalibrace zařízení, přenášení zařízení (obrázky – s. 5-7)

Před zahájením tréninku se doporučuje ověřit správnost ustavení zařízení. Ustavte prosím zařízení pomocí otočných šroubů z stabilizéru

Pro jakékoliv přenesení zařízení opatrně ho a držíc po obou stranách přetáhněte na požadované místo.

### Nastavení výšky sedla (obrázek – s.4)

Otočte otočný knoflík pro nastavení sloupka sedla (11) proti směru hodinových ručiček pro uvolnění připevnění sloupka sedla (6). Pak vytáhněte pomalu sloupek sedla ze základu nebo posuňte do základu pro zvolení požadované polohy sedla. Blokuje sedlo ve zvolené poloze

dotáhnutím otočného knoflíku pro nastavení sloupka sedla (11) ve směru hodinových ručiček.

UPOZORNĚNÍ: Při nastavení výšky sedla ujistěte se, že plastové pouzdro nepřesahuje úroveň vyznačenou čarou na sloupku sedla.

### Nastavení zátěže

Otočný šroub nastavení zátěže umožňuje změnit zátěž na pedálech. Vysoká zátěž znamená větší námahu při cvičení, nižší zátěž znamená menší námahu.

Zátěž nastavujeme pomocí otočného šroubu, který se nachází na přední tyči pod řídlítky. Zmenšení zátěže nastavíme tak, že otočíme šroub směrem

ke značce „1“, zvětšení zátěže provedeme otočením šroubu směrem ke značce „8“.

Abychom dosáhli optimálních výsledků, je vhodné zátěž nastavovat během tréninku.

### ÚDRŽBA

- Před každým použitím rotopedu je třeba se ujistit, zda jsou všechny šrouby, matice a jiné prvky správně dotažené.
- K čištění zařízení nepoužívat agresivní čisticí prostředky. Používejte měkkou, vlhkou utěrku k odstraňování nečistot a prachu. Odstraňují stopy potu, protože to může vést k poškození čalounění.
- Zařízení je nutné skladovat na suchých místech, aby bylo chráněno před vlhkem a korozí.
- Pokud počítadlo nefunguje správně, je třeba se ujistit, zda jsou dobře spojené všechny kabely, zvláště pak horní kabel s počítadlem. Nefunguje-li počítadlo i nadále, je nutné ověřit zda jsou správně vložené baterie a zda nejsou vybité. Pokud je zobrazení na displeji nečitelné anebo některé hodnoty jsou neviditelné, je nutné vyměnit baterie.

- Pokud nefunguje nastavení zátěže, ujistit se zda horní kabel senzoru je dobře spojený s kabelem dolním.

Z důvodu ochrany životního prostředí vybité baterie, napájecí zdroje, motorky apod. nevyhazovat spolu s domácími odpady. Opatřované baterie, napájecí zdroje, akumulátory apod. je nutné předat odběrateli, který tento druh využívá způsobem odpovídajícím právním předpisům. Je doporučeno pravidelně kontrolovat stav kabeláže a zástrčky. Dojde-li k poškození, zařízení se nesmí používat. Nikdy neopravuj zařízení sám. Opravy musí provést pověřená osoba firmy SPOKEY. Nikdy netahat za kabel.

## NÁVOD NA OBSLUHU POČÍTADLA

### Napájení

Baterie: 1.5v AAA (2 ks). Není připojeno ke kole.

### Instalace baterií:

1. Vložte dvě baterie na zadní straně počítadla.
2. Zkontrolujte, zda jsou baterie ve správné poloze.
3. Pokud je displej nečitelný nebo jsou vidět pouze dílčí segmenty, vyjměte

baterie a znovu je vložte.

4. Po vyjmutí baterií se všechny hodnoty vynulují.

### POČÍTADLO

#### První spuštění

Před prvním spuštěním je nutné se ujistit, že všechny kabely byly správně připojeny a baterie správně namontovány.

Displej se zapne po stisknutí tlačítka anebo ve chvíli, kdy začneš šlapat do pedálů.

#### Automatické zapnutí / vypnutí (auto on / off)

Displej se automaticky zapne, když začnete pohybovat pedály, nebo po stisknutí libovolného tlačítka.

Displej se automaticky vypne, pokud přestaneme cvičit na více než 4 minuty. Všechny výsledky se zachovají..

#### Resetování

Za účelem vynulovat všechny hodnoty podržte knoflík MODE po dobu 3 sekund. Poznámka: Hodnoty se vynulují i v případě odstranění baterie z počítadla

#### Chyba zařízení

V případě, že se na počítadle zobrazí nesprávné údaje, vyjměte baterie a znovu je vložte.

#### Tlačítko

**MODE** volba funkce počítadla

#### Funkce

**TIME(TMR):** zobrazuje uplynulý čas cvičení.

**SPEED(SPD):** zobrazuje aktuální rychlost.

**DISTANCE(DST):** zobrazuje vzdálenost ujetou během aktuálního cvičení.

#### Oblast měření

TIME: 00:00-99:59 MIN/SEC

SPEED: 0.0-999.9ML/H

DISTANCE: 0.00-9999ML

**CALORIES(CAL):** Zobrazuje množství kalorií spálených během aktuálního cvičení.

CALORIE:0.0-9999 CAL

## ŘEŠENÍ PROBLÉMŮ

### Displej nefunguje

1. Odšroubujte počítač a zkontrolujte, zda jsou všechny kabely správně připojeny.
2. Zkontrolujte, zda jsou baterie správně vloženy.
3. Baterie mohou být vybité. Zkuste použít nové baterie.

### Kolo se chvěje během cvičení

Použijte zásepky zadního stabilizátora pro správné vyrovnání zařízení.

### Během cvičení je slyšet pískání nebo vrzání

Šrouby mohou být uvolněné. Zkontrolujte pečlivě všechny šrouby a pokud je to nutné, dotáhněte je pomocí klíčů dodaných v sadě.

## POUŽÍVÁNÍ, TRÉNINK



### Poloha

Sedni si na sedlo, nohy vlož do pedálů tak aby byly zablokované mezi základem pedálu a jisticím pásem, dlaně opři na říditkách. Při cvičení záda mají být narovnaná (viz obrázek).

Cvičení na trenažéru nahradí cvičení prováděná na obvyklém kole.

## JAK TRÉNOVAT

Dodržování tréninkového cyklu přináší pozitivní efekty pro: fyzickou kondici, utváření svalstva a spolu s kontrolou spalovaných kalorií - hubnutí.



### Týká se počítaďa

Označení zařízení symbolem škrtnutého kontajneru na odpad informuje o zákazu umístování odpadních elektrických a elektronických zařízení spolu s jiným odpadem. Podle směrnice ES o způsobu nakládání s elektrickým a elektronickým odpadem, by měl tento druh zařízení být podroben zvláštní utilizaci. Uživatel, který má v úmyslu zbavit se tohoto produktu, je povinen vrátit ho do místa sběru odpadních elektrických a elektronických zařízení, a přispět tak k opětovnému použití, recyklaci nebo využití, a chránit tak životní prostředí. Za tímto účelem obraťte se na místo, kde jste výrobek zakoupili, nebo kontaktujte zástupce místních úřadů. Nebezpečné složky v elektronických zařicích mohou vyvolat dlouhodobé nepříznivé účinky v životním prostředí, stejně jako mohou poškozovat lidské zdraví.

**POZOR** Tento návod na obsluhu dobre uschovajte pre prípad jeho použitia v budúcnosti.  
Tento produkt je určený výlučne pre domáce použitie!

### TECHNICKÉ ÚDAJE

Hmotnosť netto – 9,5 kg,  
Rozmer po rozložení – 89 x 40,5 x 98 cm

Maximálne zaťaženie produktu - 100 kg  
Zariadenie sa používa na tréning celého tela

### POZNÁMKY TÝKAJÚCE SA BEZPEČNOSTI

- Pred zložením zariadenia a pred zahájením tréningu sa dôkladne oboznámte s týmto návodom na obsluhu. Bezpečné a efektívne používanie zariadenia je možné jedine vtedy, ak bude zložené, udržiavané a používané správnym spôsobom, ktorý je opísaný v tomto návode. Ak nie ste užívateľom tohto zariadenia, sprístupnite, prosím, tento návod všetkým jeho užívateľom a poinformujte ich o všetkých nebezpečenstvách a o bezpečnostných opatreniach.
- Pred zahájením cvičenia sa skontaktujte s lekárom, aby mohol rozhodnúť, či neexistujú žiadne psychické alebo fyzické aspekty, ktoré by mohli ohrozovať Vaše zdravie alebo bezpečnosť. Rozhovor s lekárom môže tiež pomôcť predchádzať nesprávnemu používaniu zariadenia. Lekár určí, či je počas cvičenia vhodné používať lieky, ktoré by mohli vplývať na pulz, tlak krvi alebo hladinu cholesterolu.
- Všímajte si signály Vášho organizmu. Nesprávne alebo nadmerné cvičenie môže negatívnym spôsobom vplývať na Vaše zdravie. Ak spozorujete ktorýkoľvek z nasledujúcich príznakov, treba okamžite prestať cvičiť: bolesti, nepríjemný pocit v hrudnej dutine, neregulárny pulz, výnimočne zrýchlené dýchanie, mdloby, závraty, slabosť. Ak spozorujete ktorýkoľvek z hore uvedených príznakov, mali by ste sa ihneď skontaktovať so svojim lekárom a do stretnutia s ním prestať cvičiť.
- Zariadenie je treba prechovávať mimo dosahu detí a zvierat. Zariadenie môžu obsluhovať len dospelé osoby.
- Zariadenie musí stáť na rovnej tvrdej podlahe chránenej matracom alebo kobercom. Z bezpečnostných dôvodov je treba na každej strane bicykla zabezpečiť aspoň 2 m voľného priestoru.
- Pred zahájením cvičenia sa presvedčte, či sú všetky skrutky a matice dobre zatiahnuté.
- Bezpečnosť používania zariadenia môže byť zaručená výlučne vtedy, ak bude pravidelne kontrolovaný jeho technický stav.
- Vždy používajte zariadenie v súlade s jeho pôvodným určením. Pokiaľ počas montáže alebo používania zariadenia zistíte, že niektorá jeho časť je chybná, prípadne ak vydáva čudné zvuky, okamžite prestajte zariadenie používať a odovzdajte ho na prehliadku do servisu. Poškodené zariadenie nepoužívajte.
- Počas tréningu noste na sebe vhodné oblečenie. Vyhýbajte sa voľným odevom, ktoré by sa mohli o zariadenie zachytiť, prípadne takým

odevom, ktoré by mohli obmedzovať alebo úplne znemožňovať niektoré Vaše pohyby. Na začiatku najskôr nastavte pomalé tempo. Počas cvičenia sa držte rukovätí a neschádzajte zo sedla.

- Bicykel je určený pre domáce použitie. Zariadenie nie je vhodné na rehabilitačné účely.
- Maximálna hmotnosť užívateľa je 100 kg.
- Zariadenie je klasifikované v kategórii H a C a je určené výlučne pre domáce účely. Nemôže byť používané na terapeutické a rehabilitačné účely.
- Počas zdvíhania a prenášania zariadenia postupujte výnimočne opatrne. Zariadenie by mali vždy prenášať dve osoby. Počas zdvíhania a prenášania zariadenia udržiajte príslušnú polohu tela aby nedošlo k poškodeniu Vašej chrbtice.
- Počas montáže zariadenia dodržujte priložený návod a používajte výlučne súčiastky, ktoré boli dodané spolu so zariadením. Pred zahájením montáže najskôr skontrolujte, či Vám boli doručené všetky časti uvedené na priloženom zozname.
- Neodporúča sa nechať regulačné zariadenie, ktoré by mohli obmedzovať Vaše pohyby, v takej polohe, aby akákoľvek časť vyčnievala.

Upozornenie: pred použitím statického bicykla si pozorne prečítajte návod na obsluhu.

Výrobca nenesie žiadnu zodpovednosť za prípadné zranenia alebo škody spôsobené nesprávnym používaním výrobku.

Zdravotné úrazy môžu vyplývať z nesprávneho alebo príliš intenzívneho tréningu.

Varovanie. Systémy sledovania tepu môžu byť nepresné. Príliš veľa cvičení môže viesť k vážnym úrazom a smrti. Ak sa cítite slabé, okamžite cvičenie prerušte. Za prípadné úrazy alebo poškodenia predmetov, ktoré boli spôsobené nesprávnym používaním tohto výrobku nenesieme zodpovednosť. Zdravotné úrazy môžu vyplývať z nesprávneho alebo príliš intenzívneho tréningu.

### PRÍPRAVA

1. Pred montážou uistite sa, že máte k dispozícii postačujúci voľný priestor.
2. Použite odporúčané montážne náradie.
3. Pred montážou skontrolujte, či sa v obale nachádzajú všetky súčiastky. Odporúčame, aby výrobok montovali minimálne dve osoby, aby sa tým predišlo prípadnému zraneniu.

### NÁVOD NA MONTÁŽ (Obrázky – s. 2-4)

Upozornění: Dodržuj níže uvedený návod na montáž

#### KROK 1.

Predné podperu (2) pripojte k hlavnému rámu (1) pomocou dvoch matíc s pologuľatou hlavou (10), vlnité podložky (9) aj skrutiek pre podpery (8). Montáž zadnej podpery je rovnaká ako pri prednej podpery (2)

#### KROK 2.

Pripojte hák s nižším napätím (24) a vysokonapäťový kábel (25) podľa obrázku A. Pripojte spodný kábel snímača (21) a horný kábel snímača (26), ako je znázornené na obrázku B.

Pripevnite riadiacu tyč (4) na hlavný rám (1) pomocou 4 vnútorných imbusových skrutiek (12) a vlnité podložky (9). Pripojte hák s nižším napätím (24) a vysokonapäťový kábel (25) podľa obrázku A. Pripojte spodný kábel snímača (21) a horný kábel snímača (26), ako je znázornené na obrázku (OneGo+) .Pripevnite riadiacu tyč (4) na hlavný rám (1) pomocou 4 vnútorných imbusových skrutiek (12) a vlnité podložky (9)..

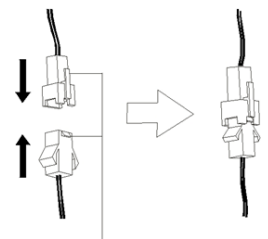
#### KROK 3.

Nastavte napätie na minimálnu hodnotu "-". Potom k riadiacej tyči (4) pomocou skrutiek (13) namontujte koliesko pre reguláciu napnutie (14).

Väčšina uvedených súčiastok bola zabalená zvlášť, len niektoré prvky boli predbežne namontované na príslušných montážnych sústavách. Ak je to potrebné tieto sústavy môžete zdemontovať a opätovne zmontovať. Zoznámte sa prosím, s jednotlivými etapami montáže a všetkým montovaným príslušenstvom.

#### KROK 4.

Pripevnite riadidlá (5) k riadiacej tyči (4) pomocou 2 vnútorných imbusových skrutiek (15) a 2 podložiek (16). Následne pripojte spodný kábel snímača (21) s horným káblom snímača (22). Displej / počítač (17) opatrne zasuňte do držiaka pre displej, ktorý sa nachádza na riadiacej tyči (4).



#### KROK 5.

Bezpečne nasadte sedadlo (7) na tyč sedadla (6) pomocou 3 podložiek (19) a matíc (18).

#### KROK 6.

Tyč sedadla (6) vložte do hlavného rámu (1) a nastavte potrebnú výšku sedadla (to možno vykonať aj po kompletnej montáži). Zodpovedajúce výšku sedadla zaistíte pomocou upínacieho kolieska (11).

#### KROK 7..

V smere hodinových ručičiek nasadte ľavý pedál (20) na ľavú stranu kľuky (23). Pravý pedál (20) nasadte na pravú stranu kľuky (23) a uistite sa, že sú namontované pevne.



## KROK 8 (pre model OneGo +)

Pripevnite expandéry k hákom na prednom stabilizátore.

### Vodorovná poloha zariadenia, prenášanie zariadenia (obrázok – s. 5-7)

Pred začatím tréningu sa odporúča overiť vhodné nastavenie zariadenia. Pomocou regulácie zadného stabilizátora dajte zariadenie do roviny

### Nastavenie výšky sedadla (obrázok – s.4)

Otočte otočný gombík pre nastavenie stĺpika sedla (11) proti smeru hodinových ručičiek pre uvoľnenie pripevnenia stĺpika sedla (6). Potom vytiahnite pomaly stĺpik sedla zo základu alebo posuňte do základu pre zvolenie požadovanej polohy sedla. Blokujte sedlo vo zvolenej polohe

### Nastavenie oporu

Funkcia nastavenia intenzity umožňuje zmeniť odpor na pedáloch. Vysoký odpor si vyžaduje väčšie úsilie pri pedálovaní, nízky odpor ho znižuje. Sila odporu sa reguluje pomocou gombíka umiestneného na tyči riadítok. Aby bol odpor menší, je treba otočiť gombík regulácie

Pre akékoľvek prenesenie zariadenia opatrne ho zdvihnite a držiac po oboch stranách presuňte na požadované miesto

dotiahnutím otočného gombíka pre nastavenie stĺpika sedla (11) v smere hodinových ručičiek.

UPOZORNENIE: Pri nastavení výšky sedla uistite sa, že plastové puzdro nepresahuje úroveň zaznamenanú čiarou na stĺpiku sedla.

smerom k číslici „1“ aby sa zväčšil otočiť gombíkom smerom k číslici „8“. Pre dosiahnutie uspokojivého výsledku musí byť intenzita nastavená behom tréningu

## ÚDRŽBA

- Pred každým požitím zariadenia sa najskôr presvedčte, či sú všetky skrutky, matice a otočné matice dobre dotiahnuté.
- Na čistenie zariadenia nepoužívajte agresívne čistiace prostriedky. Špinu a prach odstraňujte výlučne mäkkou a vlhkou utierkou. Zo zariadenia odstraňujte stopy potu, nakoľko kyslé pH potu môže poškodiť jeho povrch.
- Zariadenie skladujte v suchom mieste, čím zaistíte jeho ochranu pred vlhkom a koróziou.
- Ak počítač nepracuje správne, presvedčte sa, prosím, či sú všetky káble dobre zapojené, a hlavne či je horný kábel dobre zapojený do počítača.
- Ak nie je možné regulovať odpor zariadenia, skontrolujte, či je horný

kábel senzora dobre spojený z dolným.

Z dôvodu ochrany životného prostredia, vybité batérie, napájacie zdroje, motorčeky a pod. sa zakazuje vyhadzovať z odpadom z domácností. Vybité batérie, napájacie zdroje, akumulátory a pod. je treba odovzdať v mieste, ktoré vykoná likvidáciu spôsobom zhodným s platnou legislatívou o ochrane životného prostredia.

Odporúča sa periodická kontrola elektrického vedenia a zástrčky. V prípade poškodenia zariadenie nesmie byť používané. Nikdy neopravujte zariadenie na vlastnú päsť. Opravu musí vykonať kvalifikovaný zamestnanec firmy SPOKEY. Nikdy neťahajte kábel.

## NÁVOD NA OBSLUHU POČÍTADLA

### Napájanie

Batérie: 1.5v AAA (2 ks). Nepripojené k bicykli

### Inštalácia batérií:

1. Vložte dve batérie na zadnej strane počítadla.
2. Skontrolujte, či sú batérie v správnej polohe.
3. Ak je displej nečitateľný, alebo sú vidieť len čiastkové segmenty, vyberte

batérie a znova ich vložte.

4. Po vybratí batérií sa všetky hodnoty vynulujú.

### PRVÉ POUŽITIE

Pred prvým použitím sa uistite, že všetky káble boli riadne napojené, a batérie správne vložené.

Displej sa zapne po stlačení tlačidla alebo ak začnete krútiť pedálmi.

### Automatické zapnutie/vypnutie (auto on/off)

Displej sa automaticky zapne, keď začnete pohybovať pedálmi, alebo po stlačení ľubovoľného tlačidla.

Displej sa automaticky vypne, ak prestaňte cvičiť na viac ako 4 minúty. Všetky výsledky sa zachovávajú.

### Resetovanie

Za účelom vynulovať všetky hodnoty podržte gombík MODE po dobu dvoch sekúnd. Poznámka: Hodnoty sa vynulujú aj v prípade odstránenia batérie z počítadla

### Chyba zariadenia

V prípade, že sa na počítadle zobrazia nesprávne údaje, vyberte batérie a znova ich vložte.

## POČÍTADLO

### Tlačidlo

**MODE** voľba funkcií počítadla

### Funkcie

**TIME(TMR):** počíta čas cvičenia počas aktuálnej tréningovej jednotky.

**SPEED(SPD):** zobrazuje momentálnu rýchlosť.

**DISTANCE(DST):** počíta vzdialenosť prekonanú počas aktuálnej tréningovej jednotky.

### Rozsah merania

TIME: 00:00-99:59 MIN/SEC

SPEED: 0.0-999.9ML/H

DISTANCE: 0.00-9999ML

### RIEŠENIE PROBLÉMOV

#### Displej nefunguje

- Odskrutkujte počítač a skontrolujte, či sú všetky káble správne pripojené.
- Skontrolujte, či sú batérie správne vložené.
- Batérie môžu byť vybité. Skúste použiť nové batérie.

#### Bicykel sa chveje počas cvičenia

Použite zášlepky zadného stabilizátora pre správne vyrovnanie zariadenia.

**CALORIES(CAL):** počíta počet kalórií spálených počas aktuálnej tréningovej jednotky.

CALORIE:0.0-9999 CAL

#### Počas cvičenia je počut' pískanie alebo vrzganie

Skrutky môžu byť uvoľnené. Skontrolujte starostlivo všetky skrutky a pokiaľ je to nutné, dotiahnite ich pomocou kľúčov dodaných v sade

## POUŽÍVÁNIE, TRÉNING



### Poloha

Posaďte sa na sedle, chodidlá vložte do pedálov tak, aby boli zablokované medzi základňou pedálu a ochranným pásom, dlane oprite o rukoväť riadidiel. Chrbát majte počas cvičenia stále vystretý (obrázok). Cvičenie na stacionárnom bicykli nahradzuje telesnú aktivitu vykonávanú na normálnom bicykli.

### NÁVOD NA TRÉNING

Dodržiavanie TRÉNINGOVÉHO CYKLU prináša veľa zdravotných výhod, takých akými sú: fyzická kondícia, tvarovanie svalov a v spojení s kontrolou konzumovaných kalórií – stratu hmotnosti.



### Vzťahuje sa na počítaadlo

Označenie zariadenia symbolom s prečiarknutým kontajnerom na odpad informuje o tom, že sa opotrebené elektrické a elektronické zariadenie nesmie vyhodit' s komunálnym odpadom. V súlade so Smernicou OEEZ o odpade z elektrických a elektronických zariadení tento druh odpadu je potrebné odstraňovať iným spôsobom. Používateľ, ktorý sa chce zbaviť tento produkt, je povinný odovzdať ho na mieste zbierky opotrebených elektrických a elektronických zariadení, vďaka čomu produkt sa môže opätovne využiť, recyklovať alebo obnoviť a tým prispieť k ochrane životného prostredia. Aby to urobil, kontaktujte podnik, v ktorom ste kúpili zariadenie alebo zástupcov miestnej vlády. Nebezpečné látky, ktoré obsahujú elektronické zariadenia, môžu byť zapríčiniť nepožadované zmeny v životnom prostredí a aj škodiť ľudskému zdraviu.

**PASTABOS** Palaikykite šią instrukciją vėlesniam naudojimui.  
Produktas skirtas tik naminiam naudojimui.

## ĮRANGOS SPECIFIKACIJA

### TECHNINIAI DUOMENYS

Neto svoris – 9,5 kg,  
Matmenys atskleidus – 89 x 40,5 x 98cm

Maksimalus produkto apkrovimas - 100 kg  
Įrenginys skirtas treniruoti visą kūną

### PASTABOS DĖL SAUGUMO

- Prieš įrengimo montavimą ir naudojimo pradžią atidžiai susipažinkite su šią instrukciją. Tik teisingas šioje instrukcijoje aprašytas montavimas, konservavimas ir naudojimas užtikrina saugų bei efektyvų įrenginio naudojimą. Jei jūs nesate šio įrenginio naudotojas, perduokite šią instrukciją visiems jo naudotojams ir informuokite juos apie visus su įrenginio naudojimu susijusius pavojus ir atsargumo priemones.
- Prieš pradėdant pratimus, būtina pasikonsultuoti su gydytoju dėl galimų psichinių arba fizinių sutrikimų, dėl kurių tokios treniruotės būtų pavojingos jūsų sveikatai ar saugumui. Pokalbis su gydytoju taip pat gali apsaugoti nuo netinkamo įrengimo naudojimo. Gydytojas nustatys, ar būtina vartoti vaistus, kurie galėtų daryti įtaką pulsui, kraujo spaudimui ar cholesterolio lygiui.
- Stebėkite jūsų kūno siunčiamus signalus. Neteisingai atliekami arba nesaikingi pratimai gali neigiamai veikti jūsų sveikatą. Būtina nedelsiant nutraukti pratimus, jei atsirastų kuris nors iš šių simptomų: skausmas, spaudimas krūtinės srityje, nereguliarus pulsas, dažnas kvėpavimas, sąmonės netekimas, galvos svaigimas, pykinimas. Jei atsirastų kuri nors iš aukščiau nurodytų simptomų, būtina nedelsiant nutraukti visas treniruotes ir susisiekti su gydytoju.
- Būtina saugoti įrenginį nuo vaikų ir gyvūnų. Įrenginiu gali naudotis tik suaugusieji.
- Įrenginys turi būti pastatytas ant horizontalaus, tvirto paviršiaus apsaugoto kilimėliu. Saugumo atžvilgiu iš kiekvienos pusės palikite po 2 m. laisvo ploto.
- Prieš pradėdant pratimus būtina įsitikinti, kad visi sraigčiai ir veržlės yra gerai užsukti.
- Įrenginio saugumas gali būti garantuojamas tik, jei reguliariai bus atliekamos techninės įrenginio apžiūros ir kontrolės. Ypatingą dėmesį būtina skirti dalims, kurios greičiausiai susidėvi.
- Įrenginys visuomet turi būti naudotas pagal jo paskirtį. Jei montavimo arba naudojimo metu, kuri nors dalis būtų pažeista arba įrenginys

skleidžia keistus garsus, būtina nedelsiant nustoti naudoti įrenginį ir perduoti jį servisui. Draudžiama naudoti sugadintą įrenginį.

- Treniruotės metu būtina vilkėti tinkamus drabužius. Venkite laisvų drabužių, kurie galėtų įsisukti į įrenginį, arba tokius, kurie galėtų varžyti jūsų judesius. Rekomenduojama apsiauti sportinius batus. Treniruotės metu būtina laikytis rankenų.
- Įrenginys yra priskiriamas H ir C klasei ir yra skirtas naudojimui tik namų sąlygomis. Įrenginys negali būti naudojamas kaip terapijos ar reabilitacijos įrenginys.
- Įrenginys yra skirtas naudojimui tik namų sąlygomis. Maksimalus vartotojo svoris yra 100 kg.
- Pakeliant ir pernešant įrenginį iš vietos į vietą, būkite ypatingai atsargūs. Įrenginį turi pernešti du žmonės. Pakeliant ir pernešant įrenginį būtina atsiminti apie teisingą kūno pozą, kuri apsaugos nuo stuburo pažeidimo.
- Įrenginio montavimo metu būtina laikytis šios instrukcijos nurodymų ir naudoti tik dalis, įeinančias į komplektą. Prieš pradėdant montavimą, būtina patikrinti sąrašė nurodytų dalių komplektaciją.
- Nerekomenduojama yra palikti reguliacinių įrenginių, galinčių trukdyti vartotojo judesius, tokioje padėtyje, kad būtų iškištas koks nors elementas.

**ĮSPĖJIMAS!!** Prieš naudojant įrenginį būtina perskaityti instrukciją. Gamintojas neatsako už galimas kontuzijas arba daiktų sugadinimą, kurie įvyko neteisingai naudojant įrenginį.

Sveikatos sutrikimai gali atsirasti dėl neteisingo arba pernelyg intensyvaus treningo.

Įspėjimas. Pulso matavimo sistemos gali būti netikslios. Per daug mankštos gali sukelti rimtus sužalojimus ar net mirtį. Jei jaučiatės blogai, nedelsdami nutraukite mankštąmes neesame atsakingi už sužeidimus ar daiktų defektus, atsiradusius dėl netinkamo naudojimo.

Sveikatos traumos gali kilti iš netinkamos arba per intensyvios treniruotės.

### PARUOŠIMAS

1. Prieš montavimą įsitikinkite, kad turite pakankamos vietos.
2. Naudokite pavaizduotus montavimo įrankius.
3. Prieš montavimą patikrinkite, ar pakuotėje yra visos detalės.

Siekiant išvengti sužalojimo, produktą turėtų montuoti bent du asmenys. Didžioji dalis minėtų montavimo dalių supakuota atskirai, bet kai kurie elementai iš anksto sumontuoti. Jei reikia, nuimkite ir iš naujo juos įrenkite. Susipažinkite su montavimo etapais ir visais įrenginiais, kurie bus montuojami.

### MONTAVIMO INSTRUKCIJA (BRĖŽINIAI – P. 2-4)

#### 1 ŽINGSNIS.

Sujunkite priekinę atramą (2) su viršutiniu rėmu (1) šiam tikslui naudojant dvi išgaubtas veržles (10), banguotą poveržlę (9) ir atramų varžtus (8). Galinės atramos (3) instaliacija yra tokia pati kaip priekinės atramos (2)

#### 2 ŽINGSNIS.

Sujunkite apatinio įtempimo kablį (24) ir viršutinio įtempimo kabelį (25) kaip parodyta A piešinyje. Sujunkite apatinį jutiklio laidą (21) ir viršutinį jutiklio laidą (26) kaip parodyta piešinyje (OneGo+). Sumontuokite priekinę koloną (4) pagrindiniame rėme (1) naudojant tam 4 vidinius šešiabriaunius varžtus (12) ir banguotą poveržlę (9)..

#### 3 ŽINGSNIS.

Nustatykite įtampą iki minimalios vertės “—”. Pasukama įtempimo reguliavimo rankena (14) priekinei kolonai (4) su varžto pagalba (13).

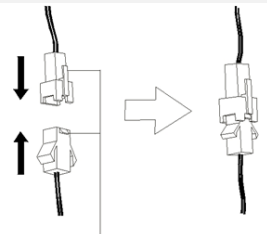
#### 4 ŽINGSNIS.

Sujunkite vairą (5) su priekine kolona (4) naudojant tam 2 vidinius šešiabriaunius varžtus (15), 2 poveržles (16). Po to sujunkite apatinį jutiklio laidą (2) su viršutiniu jutiklio laidu (22). Įdėkite displėjų/ kompiuterį (17) atsargiai į kompiuterio laikiklį priekinėje kolonoje (4).

Šios dvi dalys turi būti sujungtos toje pačioje pusėje.

#### 5 ŽINGSNIS.

Sėdynę (7) tvirtai pritvirtinkite ant sėdynės kolonos (6), naudodami 3 poveržles (19) ir veržles (18).



## 6 ŽINGSNIS.

Sėdynės koloną (6) įstatykite į pagrindinį rėmą (1) ir nustatykite tinkamą sėdynės aukštį. (Tai taip pat galima atlikti pabaigus montavimą) Užfiksuokite sėdynę jums tinkamame aukštyje su tvirtinimo pasukama rankena (11).

## 7 ŽINGSNIS.

Pagal laikrodžio rodyklių kryptį.

### Prietaiso horizontalumo nustatymas , Įrenginio perkėlimas į kitą vietą (brėžinys p. 5-7)

Prieš pradėdami treniruotis rekomenduojama patikrinti, ar įrenginys tinkamai pastatytas.

Nustatykite įrenginio horizontalumą naudodami užpakalinio stabilizatoriaus rankenėles

Pritvirtinkite kairį pedalą (20) kairėje rankenos (23) pusėje, pritvirtinkite dešinį pedalą (20) dešinėje rankenos (23) pusėje, įsitinkinkite, kad jie yra tvirtai pritvirtinti.

## 8 ŽINGSNIS („OneGo +“ modeliui)

Pritvirtinkite plėstuvus prie priekinio stabilizatoriaus kablių.

### Sėdynės aukščio reguliavimas (brėžinys p 4)

Pasuk balnelio stovo reguliavimo rankenėlę (11) priešinga laikrodžio rodyklių sukimosi kryptimi, kad atlaisvinti balnelio stovo (6) blokuotę. Po to pamažu iškišk balnelio stovą iš pagrindo arba įkišk jį į pagrindą atitinkamai pasirenkant pageidaujama balnelio poziciją. Užblokuok balnelį pasirinktoje

pozicijoje, prisukant balnelio stovo reguliavimo rankenėlę (11) laikrodžio rodyklių sukimosi kryptimi.

DĖMESIO: Reguluojant balnelio aukštį įsitinkink, kad plastikinė įvorė neviršija paženklintos ant balnelio stovo linijos lygio.

### Pasipriešinimo reguliavimas

Intensyvumo reguliavimo funkcija leidžia keisti pedalų pasipriešinimą. Didelis pasipriešinimas reikalauja daugiau pastangų važinėjant, tačiau mažas reikalauja mažiau pastangų. Pasipriešinimo intensyvumas reguliuojamas rankute lokalizuota ant vairo kolonos. Norėdami sumažinti

pasipriešinimą pasukite reguliavimo rankutę "1" skaičiaus kryptimi, kad padidintų pasipriešinimą pasukite rankutę "8" skaičiaus kryptimi.

Siekiant gauti patikimesnius rezultatus, intensyvumas turėtų būti nustatomas treniravimo metu.

## KONSERVAVIMAS

- Kiekvieną kartą prieš naudojant prietaisą, reikia patikrinti, ar visi varžtai, veržlės ir rankenėlės prisukti.
- Prietaiso valymui negalima naudoti abrazyvinių valymo priemonių. Naudokite minkštą, drėgną mazgotę, kad pašalintų nešvarumus ir dulkes. Šalinkite prakaito dėmes, nes rūgšti reakcija gali pažeisti apmušimą.
- Prietaisą reikia laikyti sausose vietose, norint jį apsaugoti nuo drėgmės ir korozijos.
- Jeigu spidometras neveikia taisyklingai prašome patikrinti ar visi laidai gerai prijungti, ypač viršutinis laidas su spidometru. Jeigu spidometras dar neveikia taisyklingai, reikia patikrinti ar maitintuvo laidas arba

kištukas nėra sugadintas.

- Jeigu pasipriešinimas neišreguluotas, patikrinkite ar viršutinis daviklio laidas tinkamai sujungtas su apatiniu laidu
- Atsižvelgiant į aplinkos apsaugą, baterijų, tiekiklių, variklių atliekų ir t.t. negalima išmesti kartu su naminiomis atliekomis. Suvartotas baterijas, tiekiklius, akumuliatorius ir t.t. reikia perduoti įstaigai, atsakingai už atliekų šalinimą pagal galiojančius teisės aktus dėl aplinkos apsaugos. Rekomenduojama periodiškai tikrinti elektros laidą ir kištuką. Gedimo atveju, įrenginio negalima naudoti. Niekada neremontuokite įrenginio savarankiškai. Remontus privaloma atlikti kvalifikuotas SPOKEY firmos darbuotojas. Niekada netraukite už kabelio.

## SPIDOMETRO NAUDOJIMO INSTRUKCIJA

### Maitinimo šaltinis

Baterijos: 1.5v AAA (2 vnt.). neįeina į komplektą.

### Baterijų įrengimas:

1. Įdėkite dvi baterijas skaitiklio galinėje dalyje.
2. Įsitinkinkite, kad baterijos tinkamai įrengtos.

3. Jei ekranas neįskaitomas arba matomi tik daliniai segmentai, išimkite baterijas ir įdėkite jas iš naujo.

4. Išėmus baterijas, visos funkcijų vertės bus panaikintos.

### Pirmasis paleidimas

Prieš pirmąjį paleidimą įsitinkinkite, kad visi kabeliai tinkamai prijungti, o baterijos tinkamai įrengtos.

Displėjus įsijungs paspaudus mygtuką arba pradėdami minti pedalus.

### Automatiškas įjungimas/išjungimas (auto on/off)

Displėjus įsijungs automatiškai pradėjus važinėti, arba nuspaudus kokią nors mygtuką. Ekranas išsijungs automatiškai sustabdydami treniruotę ilgiau nei 4 minutes. Visi rezultatai bus išsaugoti..

## ATSTATYMAS

Norėdami iš naujo nustatyti visas reikšmes prašome laikyti nuspaudę MODE mygtuką 3 sekundes. Pastaba: Parodymai taip pat išnyksta pašalinus baterijas matuoklyje.

## ĮRENGINIO KLAIDA

Jei skaitiklio rodmuo yra neteisingas, išimkite baterijas ir įdėkite jas iš naujo.

## SKAITIKLIS

### Mygtukai

MODE skaitiklio funkcijos pasirinkimas

### Funkcijos

**TIME(TMR):** Sumuoja duotosios treniruotės sesijos pratimų laiką.

**SPEED(SPD):** rodo aktualų greitį.

**DISTANCE(DST):** sumuoja įveiktą atstumą aktualios treniruotės sesijos metu.

**CALORIES(CAL):** sumuoja sudegintų kalorijų skaičių aktualios treniruotės sesijos metu.

### Matavimo diapazonas

TIME: 00:00-99:59 MIN/SEC

SPEED: 0.0-999.9ML/H

DISTANCE: 0.00-9999ML

CALORIE:0.0-9999 CAL

## SUSIDOROJIMAS SU PROBLEMOMIS

### Vaizduoklis neveikia

1. Atsuk skaitiklį ir patikrink, ar visi laidai yra atitinkamai pajungti.
2. Patikrink ar baterijos yra taisyklingai įstatytos.
3. Baterijos gali būti išseiktos. Pamėgink įstatyti naujas baterijas.

### Dviratis pratimų metu linguoja.

Nustatyk įrenginio horizontalumą galinio stabilizatoriaus sklendėmis

### Atliekant pratimus girdisi cypimą arba gurgždėjimą.

Galimas varžtų atsilaisvinimas. Atidžiai patikrink visus varžtus ir jeigu tai būtina, prisuk juos rinkinyje esamais raktais.



### Poilsis

Atsisėskite ant sėdynės, kojas įkiškite į pedalus taip, kad pedalaž dirželiai tvirtai jas laikytų, rankas padėkite ant vairo. Pratimų metu nugara turi būti tiesi (žr. pav.).

### Treniravimo instrukcija

TRENIRAVIMO CIKLO laikymasis duoda daug naudos sveikatai, pavyzdžiui: fizinė forma, raumenų formavimas ir kartu su suvartotų kalorijų kontrole - svorio sumažinimas.

## NAUDOJIMAS

Pratimai ant stacionarinio dviračio yra tokie pat efektyvūs kaip ir ant įprasto dviračio.



### Taikoma skaitikliui

Perbrauktos šiukšliadėžės simbolis nurodomas ant produkto reiškia, kad elektros ir elektroninės įrangos atliekas draudžiama išmesti kartu su kitomis atliekomis. Sutinkamai su EEJ direktyva dėl elektros ir elektroninės įrangos atliekų tvarkymo, šiai įrangai taikomi atskiri šalinimo metodai. Vartotojas, kuris ketina pašalinti šį produktą, įpareigotas jį atiduoti į elektros ir elektroninės įrangos atliekų surinkimo aikštelę, paskatindamas pakartotinį naudojimą, perdirbimą, ir natūralios aplinkos apsaugą. Šiuo tikslu, susisiekite su produkto pardavėju, arba vietinių valdžių atstovu. Pavojingos elektroninės įrangos sudedamosios dalys gali sukelti nepalankius ilgalaikius aplinkos pakitimus, ir kenkti žmonių sveikatai.

**PIEZĪMES** Saglabājiet šo instrukciju, lai varētu ieskatīties tajā arī turpmāk  
Šis produkts paredzēts tikai lietošanai mājāsaimniecības apstākļos.

## IEKĀRTAS SPECIFIKĀCIJA

### TEHNISKIE DATI

Svars neto – 9,5 kg,  
Izmērs pēc montāžas – 89 x 40,5 x 98cm

Maksimāls produkta noslogojums - 100 kg  
Jāprobežo ātrums, lai pulss turētos apzīmētā līmenī

### DROŠĪBAS PIEZĪMES

- Pirms ierīces salikšanas sākšanas un pirms treniņa sākšanas, rūpīgi jāiepazīstas ar šo instrukciju. Droša un efektīva ierīces lietošana var būt nodrošināta tikai tad, kad tā būs salikta, saglabājama un lietojama pareizā, instrukcijā aprakstītā veidā. Ja pats neesat lietotājs, lūdzam pārdodiet visiem lietotājiem šo instrukciju un paziņojiet par visām briesmām un drošības līdzekļiem.
- Pirms vingrinājumu sākšanas jākonsultējas ar ārstu, lai sazinātu vai nav nekādu psihisku vai fizisku stāvokļu, kas varētu būt bīstami Tavai veselībai un drošībai. Sarūna ar ārstu var arī nosargāt no nepareizas ierīces lietošanas. Ārsts noteiks, vai pamatota ir zāļu lietošana, kas varētu ietekmēt pulsu, spiedienu vai holesterīna līmeni.
- Pievērsiet uzmanību Tava ķermeņa signāliem. Nepareizs vai pārmērīgs vingrinājums var negatīvā veidā ietekmēt Tavu veselību. Tūlīt jāpārtrauc vingrinājums, ja iznāks kāds no šiem simptomiem: sāpes, spiediens krūškurvī, neregulārs pulss, ārkārtēji saīsināta elpošana, ģīboņi, reiboņi, nelabumi. Ja kāds no iepriekšminētajiem iznāks, jums tūlīt jākontaktējas ar savu ārstu un līdz tam laikam nav jāturpina treniņš.
- Bēni un dzīvnieki nedrīkst tuvojies ierīcei. Ierīce ir paredzēta tikai pieaugušajiem.
- Ierīce jāuzstāda uz līdzsvaru, stabilas un cietas virsmas apdrošinātas ar matētu apdari vai paklāju. Drošības dēļ, apkārt ierīces jāpaliek pa 2 m brīvas telpas katrā pusē, kas vajadzīgas drošai lietošanai.
- Pirms vingrinājumu sākšanas jāpārbauda, ka visas skrūves un uzgriežņi ir precīzi pieskrūvēti.
- Ierīces drošība var būt nodrošināta tik tad, ja tā būs regulāri pārbaudāma un kontrolējama.
- Vienmēr jālieto ierīce pēc tās izmantošanas. Ja montāžas vai lietošanas laikā kāda sastāvdaļa būs sabojāta, vai izdod satraucošas skaņas, jāpārtrauc lietošana un jāatdod ierīce uz servisa punktu. Nedrīkst lietot ierīci ar bojājumiem.
- Treniņa laikā jāvalkā piemēroti apģērbi. Jāizvairās no brīviem apģērbiem, kas varētu piesiet pie ierīces vai tādiem, kas varētu aprobežot vai padarīt kustības neiespējamus. Ieteicams arī vingrināt ar piemērotiem apaviem. Sākumā jāuzstāda lēns temps. Vingrinājumu laikā jātur stūre un nenokāpt no velosipēda.
- Jāsaglabā īpaša drošība ierīces pacelšanas un pārvietošanas laikā. Ierīce jāpārvieto vienmēr divas personas. Ierīces pacelšanas un pārvietošanas laikā jāaglabā pareiza pozīcija, lai nesabojātu mugurkaulu.
- Ierīce ir piešķirta klasei H un C - ir paredzēta tikai lietošanai mājāsaimniecības apstākļos. Nedrīkst to lietot kā terapeitiska vai rehabilitācijas ierīce. Maksimālā produkta piepūle - 100 kg
- Montējot ierīci precīzi jāievēro piesaistīta instrukcija un tikai jālieto sastāvdaļas komplektā. Pirms montāžas sākšanas jāpārbauda vai visas sastāvdaļas, kas norādītas saistītā sarakstā, atrodas komplektā.
- Neieteicams palikt regulēšanas ierīces, kas varētu traucēt lietotāja kustībām, tādā stāvoklī, lai kāds to elements izstādītu.
- Nerekomendējam atstāt regulēšanas piederumus, kuri var traucēt lietotāja kustību, tādā pozīcijā, lai stāvētu jebkurš elements.

Brīdinājums: pirms treniņa sākšanas uz ierīces jāizlasa instrukcija.  
Par iespējamiem ievainojumiem vai priekšmetu bojājumiem, kas tika izraisīti šā produkta nepareizas lietošanas dēļ, mēs neesam atbildīgi. Ievainojumi veselībai var iznākt nepareiza vai pārāk intensīva treniņa dēļ. Brīdinājums. Pulsa mērīšanas sistēmas var būt neprecīzas. Pārāk daudz vingrinājumu var izraisīt nopietnus ievainojumus vai pat nāvi. Ja jūtaties slikti, nekavējoties pārtrauciet vingrošanu. Mēs neesam atbildīgi par iespējamiem ievainojumiem vai priekšmetu bojājumiem, kas ir iznākuši šī produkta nepareizas lietošanas dēļ. Ievainojumi veselībai var iznākt nepareiza vai pārāk intensīva treniņa dēļ.

### SAGATAVOŠANA

1. Pirms uzstādīšanas pārlicinieties, ka jums ir pietiekami daudz vietas.
  2. Izmantojiet attēlotos montāžas instrumentus.
  3. Pirms uzstādīšanas pārbaudiet, vai iepakojumā atrodas visas daļas.
- Lai izvairītos no savainojumiem, produkts jāuzstāda vismaz divām personām.

Lielākā daļa no minētajām montāžas daļām tika iepakota atsevišķi, bet daži elementi var būt iepriekš uzstādīti. Ja nepieciešams, noņemiet un atkārtoti tos uzstādiet.  
Iepazīstieties ar uzstādīšanas posmiem un visām ierīcēm, kuras tiks uzstādītas.

### UZSTĀDĪŠANAS INSTRUKCIJA (ATTĒLS– L. 2-4)

Piezīme: Sekojiet turpmāk sniegtajām uzstādīšanas instrukcijām

#### 1. SOLIS

Savienojiet priekšējo balstu (2) ar galveno rāmi (1), izmantojot šim mērķim divus izliektos uzgriežņus (10), viļņoto paplāksni (9) un skrūves balstiem (8). Aizmugurējais balsts (3) tiek uzstādīts tādā pašā veidā kā priekšējais balsts (2).

#### 2. SOLIS

Savienojiet apakšējā nospriegojuma āķi (24) un augšējā nospriegojuma kabeli (25), kā parādīts attēlā A. Savienojiet apakšējo sensora vadu (21) ar augšējo sensora vadu (26), ka parādīts attēlā (OneGo+). Nostipriniet priekšējo kolonnu (4) pie galvenā rāmja (1), izmantojot četras iekšējās seškanšu skrūves (12) un viļņoto paplāksni (9)

#### 3. SOLIS

Iestatiet nospriegojumu uz minimālo vērtību "—". Pēc tam nostipriniet nospriegojuma regulēšanas skrūvi (14) pie priekšējās kolonnas (4) ar skrūvi (4).

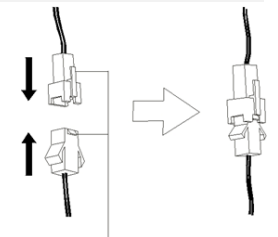
#### 4. SOLIS

Savienojiet stūri (5) ar priekšējo kolonnu (4), izmantojot divas iekšējās seškanšu skrūves (15) un divas paplāksnes (16). Pēc tam savienojiet apakšējo sensora vadu (21) ar augšējo sensora vadu (22). Piesardzīgi ievadiet displeju/datoru (17) datora turētājā uz priekšējās kolonnas (4).

Abām šīm daļām ir jāatrodas tajā pašā pusē, ja tās ir savienotas.

#### 5. SOLIS

Stingri nostipriniet sēdekli (7) uz sēdekļa kolonnas (3), izmantojot trīs paplāksnes (19) un uzgriežņus (18)



## 6 SOLIS

Ievietojiet sēdekļa kolonnu (6) galvenajā rāmī (1) un noregulējiet sēdekļa augstumu (to var izdarīt arī pēc montāžas pabeigšanas). Bloķējiet sēdekli uz sev piemērotā augstuma, izmantojot stiprināšanas skrūvi (11).

## Ierīces horizontāla novietošana , pārvietošana (attēls– I. 5-7)

Pirms treniņa sākšanas ieteicams pārbaudīt, vai ierīce ir piemēroti novietota. Lūdzam nolīmeņot ierīci ar pakalējamā stabilizatora regulatoriem

## Sēdekļa augstuma regulēšana (attēls– I.4)

Pagrieziet sēdekļa balsta regulēšanas kloķi (11) pretēji pulksteņrādītāja virzienam, lai atbrīvotu sēdekļa balsta stiprinājumu (6). Pēc tam lēni izņemiet sēdekļa balstu no pamatnes vai ievietojiet dziļāk pamatnē, lai

## Pretestības regulēšana

Pretestības regulēšanas funkcija atļauj mainīt pretestību uz pedāļiem. Augstākai pretestībai ir vajadzīga lielāka piepūle, zemākai - zemāku. Pretestības spēks ir kontrolēts ar kloķi uz stūres kolonnas. Lai samazināt pretestību, rotējiet regulācijas kloķi „1” numura virzienā, lai paaugstināt

## KONSERVĀCIJA

- Pirms katras ierīces lietošanas, jāpārlicinās, ka visas skrūves, uzgriežņi un regulatori ir pieskrūvēti.
- Ierīces tīrīšanai nedrīkst lietot agresīvus tīrīšanas līdzekļus. Lietojiet mīkstu, mitru drānu netīrumu un putekļu novēršanai. Novērsiet svīšanas traipus jo skābā reakcija var sabojāt polsterējumu.
- Ierīce jā saglabā sausās vietās, lai apdraudētu to no mitruma un korozijas.
- Ja spidometrs nepareizi darbojas, lūdzam pārbaudīt, vai visi vadi ir pareizi pievienoti, īpaši augšējais vads ar spidometru. Gadījumā kad spidometrs vēl nedarbojas, jāpārbauda vai piegādātāja vads vai dakša nav sabojāta.

## 7 SOLIS

Nostipriniet kreiso pedāli (20) kloķa (23) kreisajā pusē un labo pedāli (20) kloķa (23) labajā pusē. Pārlicinieties, ka tie ir stingri nostiprināti

## 8.SOLIS (OneGo+)

Nostipriniet ekspanderus pie āķiem uz priekšējā stabilizatora.

Lai pārvietotu ierīci, uzmanīgi to paceliet un turot no abām pusēm pārvietojiet izvēlētajā vietā.

Izvēlētos vēlamo sēdekļa augstumu. Nofiksējiet sēdekli izvēlētajā pozīcijā pievelkot pulksteņrādītāja virzienā sēdekļa balsta regulēšanas kloķi (11). UZMANĪBU: Augstuma regulēšanas laikā pārlicinieties, ka plastmasas bukse nav augstāk par uz sēdekļa balsta ar līniju atzīmēto līmeni.

pretestību, rotējiet kloķi „8” virzienā.

Lai sasniegt apmierinošu rezultātu, pretestību uzstādiet vingrināšanas laikā.

Gadījumā kad nav pretestības regulācijas, lūdzam pārbaudīt, vai augšējais sensora vads ir pareizi savienots ar apakšējo vadu.

Nemot vērā vides aizsardzību, noliektas baterijas, barošanas ierīces, dzinējus utt. nav jāizmet ar māsaimniecības atkritumiem. Noliektas baterijas, barošanas ierīces, akumulatori utt. jāpārdod par atkritumu savākšanu atbildīgai iestādei, pēc spēkā esošā likuma par vides aizsardzību.

Ieteicams periodiski pārbaudīt elektrības vadu un kontaktdakšu. Bojājumu gadījumā, ierīci nedrīkst lietot. Nekad neremontējiet ierīci pašrocīgi. Remonti jāveic kvalificētam SPOKEY uzņēmuma darbiniekam. Nekad nevelciet aiz vada.

## SKAITĪTĀJA LIETOŠANAS INSTRUKCIJA

### Strāvas padeve

Baterijas: 1.5v AAA (2 gab). neietilpst komplektā.

### Bateriju uzstādīšana:

1. Ievietojiet divas baterijas skaitītāja mugurpusē.
2. Pārlicinieties, ka baterijas ir pareizi uzstādītas.

3. Ja ekrāns ir nesalasāms vai ir redzami tikai daļēji segmenti, izņemiet baterijas un ievietojiet tās atpakaļ.

4. Pēc bateriju izņemšanas, vi sas funkciju vērtības tiks izdzēstas.

## MĒRĪTĀJS

### Pirmā iedarbināšana

Pirms pirmās iedarbināšanas pārlicinieties, ka visi kabeļi ir pareizi pievienoti, un baterijas ir pareizi uzstādītas.

Displejs ieslēgsies nospiežot pogu vai sākot mīt pedāļus.

### Automātiskā ieslēgšana/izslēgšana (auto on/off)

Displejs ieslēgsies automātiski sākot kustināt pedāļus, vai nospiežot kādu pogu.

Ekrāns automātiski izslēgsies, ja pārtrauksi treniņu vairāk nekā uz 4 minūtēm. Visi rezultāti tiks saglabāti.

### Atiestate

Lai atiestatītu visas vērtības, nepieciešams turēt pogu MODE 3 sekundes.

Svarīgi: Vērtības tiks atiestatītas, ja izņem akumulatoru no skaitītāja.

### Poga

MODE – mērītāja funkciju izvēle.

### Funkcijas

**TIME (TMR):** mēra treniņa aktuālās sesijas vingrinājumu laiku.

**SPEED(SPD):** uzrāda aktuālo ātrumu.

**DISTANCE(DST):** mēra veikto distanci treniņa aktuālās sesijas laikā.

**CALORIES(CAL):** mēra kaloriju daudzumu, kas ir sadedzinātas treniņa aktuālās sesijas laikā.

### Mērījumu diapazons

TIME: 00:00-99:59 MIN/SEC

SPEED: 0.0-999.9ML/H

DISTANCE: 0.00-9999ML

CALORIE:0.0-9999 CAL

## PROBLĒMU NOVĒRŠANA

### Ekrāns nedarbojas

1. Atskrūvējiet skaitītāju un pārliecinieties, vai visi vadi ir pareizi pieslēgti.
2. Pārbaudi, vai akumulatori ir ievietoti pareizi.
3. Akumulatori var būt izlietoti. Mēģiniet izmantot jaunus akumulatorus.

### Trenažieris šūpojas treniņa laikā

Izmantojot aizmugurējā stabilizatora aizbāžņus, nolīmeņojiet ierīci.

### Treniņa laikā ir dzirdama čīkstoņa.

Iespējams, skrūves ir vaļīgas. Rūpīgi pārbaudiet visas skrūves un, ja tas nepieciešams, pievelciet tās, izmantojot komplektā esošās atslēgas.

## LIETOŠANA

### Pozīcija



Apsēdieties uz sēdekļa, ievielciet pēdas pedāļos, lai tās būtu aizbloķētas starp pedāļa pamata un drošības jostas,

plaukstu novietojiet uz stūres. Vingrinājumu laikā mugurai jābūt taisnai (zīmējums). Vingrinājumi stacionārā trenažierī aizstāj vingrinājumus veicamus parastā velosipēdā.

### TRENIŅA INSTRUKCIJA

TRENIŅA CIKLA ievērošana dod daudz labumu veselībai, kā piem.: fiziskā forma, muskuļu veidošana un kopā ar patērētu kaloriju kontroli - svara krišanās.



### Attiecās uz skaitītāju

Pārsvītrotā atkritumu groza simbols, norādīts uz produkta nozīmē, ka noliektas elektriskās un elektroniskās ierīces aizliegts izmest kopā ar citiem atkritumiem. Saskaņā ar EEIA direktīvu par noliektu elektrisko un elektronisko iekārtu apsaimniekošanu, šai ierīcei ir piemērojama selektīva savākšana. Lietotājam, kurš grib likvidēt šo produktu ir pienākums nodot noliektās elektriskās un elektroniskās ierīces noliektu ierīču pieņemšanas punktā, kas veicina atkārtotu izmantošanu, pārstrādi, un apkārtējās vides aizsardzību. Šim mērķim, jāsaazinās ar produkta pārdevēju, vai vietējās valdības pārstāvjiem. Elektroniskajā ierīcē esošas bīstamas sastāvdaļas var negatīvi un ilgstoši iedarboties uz apkārtējo vidi un cilvēku dzīvību.



**BEMERKUNG** Vorliegende Bedienungsanleitung auf später aufbewahren. Produkt Geeignet ausschliesslich für Hausgebrauch.

## TECHNISCHE DATEN DER AUSRÜSTUNG

### TECHNISCHE DATEN

Nettogewicht – 9,5 kg,

Abmessungen nach dem Aufbau: – 89 x 40,5 x 98cm

Höchstbelastung - 100 kg

Gerät zum Ganzkörpertraining

### SICHERHEITSHINWEISE

- Vor dem Aufbau des Gerätes und vor dem Training lesen Sie die vorliegende Bedienungsanleitung sorgfältig durch. Sichere und effiziente Nutzung des Gerätes kann nur dann gewährleistet werden, wenn es zweckgemäß und entsprechend dieser Bedienungs- und Montageanleitung aufgebaut, gewartet und benutzt wird. Sollten Sie nicht der Benutzer sein, leiten Sie bitte vorliegende Bedienungsanleitung an alle Benutzer weiter und informieren Sie sie über sämtliche Gefahren und Sicherheitsvorkehrungen.
- Bevor Sie mit dem Training beginnen, befragen Sie Ihren Arzt und holen Sie dessen Rat ein zwecks Feststellung, ob es keine psychischen bzw. physischen Gegenanzeigen für Ihre Gesundheit und Sicherheit gibt. Dadurch kann ebenfalls unrichtige Benutzung des Gerätes verhindert werden. Der Arzt stellt fest, ob Anwendung von Arzneimitteln, die den Puls, Druck, bzw. Cholesterin beeinflussen, begründet ist.
- Achten Sie auf Signale Ihres Körpers. Nicht richtiges bzw. zu intensives Training kann sich negativ auf Ihre Gesundheit auswirken. Sie sollen mit dem Training sofort aufhören, sobald einer der folgenden Symptome auftreten: Schmerz, Brustschmerzen, unregelmäßiger Pulsschlag, auffällig reduzierter Atem, Ohnmacht, Schwindelfälle, Übelkeit. Sollte eines der obigen Symptome auftreten, ist dies sofort dem Arzt zu melden und bis dahin mit dem Training aufzuhören
- Kinder und Tiere sind von dem Gerät fernzuhalten. Das Gerät ist ausschließlich für Erwachsene geeignet
- Das Gerät ist auf gerade, harte Fläche, die mit Matte bzw. Teppich abgesichert wird, aufzustellen. Für die Sicherheit ist jeweils 2 m Fläche von jeder Seite des Gerätes freizuhalten.
- Vor dem Training prüfen, ob sämtliche Schrauben und Mutter richtig festgezogen sind. Dabei ist insbesondere auf die Verschleißteile zu achten.
- Sicherheit des Gerätes kann nur dann gewährleistet werden, wenn es systematisch gewartet und kontrolliert wird.
- Das Gerät ist immer gemäß seiner Bestimmung zu benutzen. Sollte sich bei dem Aufbau bzw. bei der Benutzung eins der Teile als mangelhaft erweisen, oder beunruhigende Geräusche von sich geben, ist mit dem Training aufzuhören und das Gerät ist bei der Servicestelle abzugeben. Ein defektem Gerät darf nicht benutzt werden.
- Beim Training tragen Sie angemessene Sportkleidung. Vermeiden Sie lose Kleidungsstücke, die an das Gerät klammern könnten bzw. solche, die Bewegungen beschränken bzw. unmöglich machen könnten. Ebenfalls empfiehlt es sich entsprechende Sportschuhe zu tragen. Zu Beginn empfiehlt es sich, ein langsames Tempo einzustellen. Während der Übung sich an die Griffe halten und den Sattel nicht verlassen.
- Das Gerät ist für den Hausgebrauch bestimmt. Das Höchstgewicht des Benutzers beträgt 100 kg.
- Besondere Vorsicht ist bei Heben und Verlegen zu bewahren. Das Gerät soll immer von zwei Personen verlegt werden. Bei Heben bzw. Verlegen des Gerätes ist auf die richtige Haltung zu achten, damit die Wirbelsäule nicht beschädigt wird.
- Das Gerät ist der Klasse H und C angeordnet und ist ausschließlich für den Hausgebrauch bestimmt. Es darf weder für Therapie- noch für Rehazwecke benutzt werden.
- Bei dem Aufbau des Gerätes ist die beiliegende Aufbauanleitung strikt zu befolgen und es sind nur dem Set beiliegenden Teile zu benutzen. Vor dem Aufbau ist zu überprüfen, ob sämtliche Teile aus der beiliegenden Liste im Set vorhanden sind.
- Vermeiden Sie Situationen, dass die Regulierungsanlagen, die bei der Bewegung des Benutzers stören können, in solcher Einstellung gelassen werden, dass irgendwelche Elemente hervorstehen.

Warnung: Vor der Benutzung des Gerätes die Bedienungsanleitung durchlesen. Für eventuelle Verletzungen bzw. Beschädigungen der Gegenstände, die auf die unangemessene Benutzung dieses Produktes zurückzuführen sind, übernehmen wir keine Verantwortung.

Bei unsachgemäßem und übermäßigem Training sind Gesundheitsschäden nicht auszuschließen.

WARNUNG! Überwachungssysteme des Pulsschlags können nicht präzise sein. Zu intensives Training kann zu ernst zunehmenden Verletzungen bzw. zum Tod führen. Bei auftretendem Schwächegefühl Training sofort beenden. Bei unsachgemäßem und übermäßigem Training sind Gesundheitsschäden nicht auszuschließen.

### VORBEREITUNG

1. Vergewissern Sie sich vor der Montage, dass Sie ausreichend viel Platz haben
2. Verwenden Sie die dargestellten Werkzeuge für die Montage
3. Prüfen Sie vor der Montage, ob sich alle Teile in der Schachtel befinden. Es wird empfohlen, dass das Produkt von mindestens zwei Personen montiert werden sollte, um eventuelle Verletzungen zu vermeiden.

Der Großteil der genannten Montageausrüstung wurde gesondert verpackt, aber manche Elemente wurden in den bestimmten Montageteilen vorinstalliert. Wenn dies erforderlich ist, bauen Sie diese aus und erneuert ein.

Machen Sie sich bitte mit den einzelnen Montageschritten und allen installierten Geräten vertraut.

### MONTAGEANLEITUNG (BILDER – SEITEN 2-4)

Achtung: Gehen Sie gemäß den nachstehenden Montageanweisungen vor

#### SCHRITT 1

Befestigen Sie die vordere Stütze (2) mit zwei Gegenmutter (10), gebogenen Unterlegscheiben (9) und Wagenschrauben (8) am Hauptrahmen (1). Befestigen Sie die andere Stütze (nicht gezeigt) vorne am Rahmen (1) auf die gleiche Weise.

#### SCHRITT 2

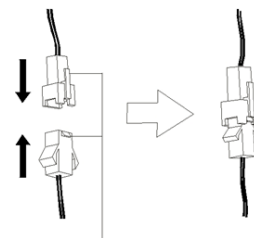
Verbinden Sie den unteren Widerstandshaken (24) und das obere Widerstandskabel (25) wie in Abbildung A gezeigt. Verbinden Sie die untere Sensorleitung (21) und die obere Sensorleitung (26) wie in Abbildung (OneGo+) gezeigt. Befestigen Sie der Vorderpfosten (4) am Hauptrahmen (1) mit vier Einsteckboltzen (12) und Gebogene Unterlegscheibe (9).

#### SCHRITT 3

Stellen Sie den Widerstand auf den Minimalwert "-". Befestigen Sie dann den Widerstandskontrolle/-knopf (14) mit der Schraube (13) an dem Vorderpfosten (4). Stellen Sie den Widerstand auf den Minimalwert "-". Befestigen Sie dann den Widerstandskontrolle/-knopf (14) mit der Schraube (13) an dem Vorderpfosten (4).

#### SCHRITT 4

Verbinden Sie das Lenkrad (5) mit den zwei Einsteckboltzen (15) und 2 Unterlegscheiben (16) an dem Vorderpfosten (4) Verbinden Sie dann die untere Sensorleitung (21) mit der oberen Sensorleitung (22). Setzen Sie den Bildschirm / Computer (17) vorsichtig in die Halterung für den Computer an dem Vorderpfosten (4) ein. Diese beiden Teile müssen sich beim Anschließen auf derselben Seite befinden



#### SCHRITT 5

Befestigen Sie den Sattel (7) an dem Sattelpfosten (6) mit drei Unterlegscheiben (19) und der Verschlussmutter (18) fest

#### SCHRITT 6

Setzen Sie die Sattelstutze (6) in den Hauptrahmen ein (1) und stellen Sie die richtige Sitzhöhe ein. (Dies kann auch nach vollständiger Montage erfolgen.) Befestigen Sie den Sattel mit Hilfe des Befestigungsknopfes (11) in der entsprechenden Höhe.

## SCHRITT 7

Im Uhrzeigersinn Das linke Pedal (20) an der linken Seite der Kurbel (23) befestigen, das rechte Pedal (20) an der rechten Seite der Kurbel (23) befestigen und auf festen Sitz achten.

## SCHRITT 8 (OneGo+)

Befestigen Sie die Expander zu den Haken an der vorderen Stütze

## Nivellierung und Verlegung des Gerätes (Bild - S.5-7)

Vor dem Beginn des Trainings ist die angemessene Einstellung des Gerätes zu überprüfen. Nivellieren sie das Gerät mittels Knebelgriffen des hinteren Stabilisators.

Das Gerät vorsichtig heben und es auf beliebigen Ort verlegen, indem man es auf beiden Seiten hält.

## Höheneinstellung Sattel (Bild – S.4)

Drehen Sie die Verstellschraube (11) gegen den Uhrzeigersinn um die Befestigung der Sattelsäule (6) zu lockern. Dann ziehen Sie langsam die Sattelsäule aus dem Sockel oder in den Sockel, um die richtige Höhe

auszuwählen. Blockieren Sie den Sattel in der ausgewählten Höhe, indem Sie die Verstellschraube (11) im Uhrzeigersinn drehen.

Achtung: Bei Einstellung der Sattelhöhe vergewissern Sie sich, dass die Plastikhülse die Markierung auf der Sattelsäule nicht überschreitet.

## Widerstandseinstellung

Die Funktion der Widerstandseinstellung ermöglicht, die Intensität des Widerstands der Pedale zu verändern. Ein hoher Widerstand erfordert größeren Krafteinsatz beim Treten in die Pedale dementsprechend erfordert ein niedriger Widerstand niedrigeren Krafteinsatz. Der Widerstand wird mit dem Drehknopf an der Lenkersäule eingestellt. Zwecks

Herabsetzen des Widerstands den Drehknopf in Richtung „1“, zwecks Erhöhung des Widerstands den Drehknopf in Richtung „8“ drehen.

Um einen individuell passenden Widerstand zu erlangen, sollte die Intensität des Widerstands während des Trainings eingestellt werden.

## WARTUNG

- Vor jeder Benutzung des Gerätes vergewissern Sie sich, dass sämtliche Schrauben, Mutter und Knebelgriffe richtig festgezogen wurden.
- Zur Reinigung des Gerätes dürfen keine aggressiven Reinigungsmittel benutzt werden. Benutzen Sie einen weichen, feuchten Lappen zur Beseitigung von Schmutz und Staub. Entfernen Sie Schweißspuren, da die saure Reaktion die Polster Teile beschädigen kann. Das Zählwerk ist ausschließlich mit trockenem Lappen zu reinigen.
- Das Gerät ist in den trockenen Räumen zum Schutz vor Feuchte und Korrosion aufzubewahren.
- Sollte das Zählwerk nicht richtig funktionieren, vergewissern Sie sich, dass sämtliche Kabel gut verbunden sind, insbesondere das obere Kabel mit dem Zählwerk. Sollte das Zählwerk nach wie vor nicht richtig

funktionieren, überprüfen Sie, ob die Speiseleitung bzw. der Stecker nicht beschädigt sind.

- Bei fehlender Widerstandseinstellung sich vergewissern, ob die obere Sensorleitung mit der unteren Leitung richtig verbunden ist.

ACHTUNG: Aus Umweltschutzgründen sind die verbrauchten Batterien, Speiseleitungen, Motoren u.s.w. nicht in Haushaltsmüll zu werfen. Leere Batterien, Speiseleitungen, Akkus, sind an die Stellen zu bringen, die Entsorgung gemäß geltenden Bestimmungen des Umweltschutzrechtes durchführt. Empfohlen ist die systematische Prüfung der elektrischen Leitung und des Steckers. Nie am Kabel ziehen. Bei Beschädigung ist das Gerät nicht zu benutzen. Das Gerät ist nie auf eigene Hand zu reparieren. Die Reparatur ist durch einen qualifizierten Mitarbeiter der Firma SPOKEY durchzuführen.

## BEDIENUNGSANLEITUNG ZÄHLWERK

### Stromversorgung

Batterien: 1.5v AAA (2 Stk.) nicht im Lieferumfang enthalten

### Installation der batterie:

1. Legen Sie zwei Batterien an der Rückseite des Zählers ein.
2. Vergewissern Sie sich, dass die Batterien korrekt eingelegt sind.
3. Wenn das Display unleserlich ist oder Segmente nur teilweise sichtbar

sind, nehmen Sie die Batterien heraus und legen Sie diese erneut ein.

4. Nach Herausnahme der Batterien werden alle Funktionswerte auf Null zurückgesetzt.

## ZÄHLER

### Erste inbetriebnahme

Vor der ersten Inbetriebnahme ist sicherzustellen, dass alle Kabel entsprechend angeschlossen wurden, und die Batterien korrekt montiert. Das Display schaltet sich nach dem Einschalten des Knopfes oder in dem Moment ein, wenn Sie zu treten beginnen.

### Automatisches ein-/ausschalten (auto on/off)

Das Display schaltet sich automatisch ein, wenn Sie beginnen, die Pedale zu bewegen, oder eine beliebige Taste drücken.

Das Display schaltet sich automatisch aus, wenn Sie länger als 4 Minuten mit dem Training aufhören. Alle Ergebnisse werden gespeichert.

### Zurücksetzen

Um alle Werte zurückzusetzen, halten Sie die MODE-Taste 3 Sekunden lang gedrückt. Hinweis: Die Werte werden auch zurückgesetzt, wenn die Batterie vom Messgerät genommen wird.

### Fehler des geräts

Wenn auf dem Zähler eine falsche Anzeige erscheint, nehmen Sie die Batterie heraus und legen Sie diese erneut ein.

## Taste

**MODE** Auswahl der Zählerfunktion

## Funktionen

**TIME(TMR):** zählt die Trainingszeit der aktuellen Trainingssitzung.

**SPEED(SPD):** zeigt die aktuelle Geschwindigkeit an.

**DISTANCE(DST):** zählt die im Laufe der aktuellen Trainingssitzung bewältigte Distanz.

**CALORIES(CAL):** zählt die Zahl der im Laufe der aktuellen Trainingssitzung verbrannten Kalorien.

## DER UMFANG DER MESSUNG

TIME: 00:00-99:59 MIN/SEC

SPEED: 0.0-999.9ML/H

DISTANCE: 0.00-9999ML

CALORIE:0.0-9999 CAL

## LÖSUNGSVORSCHLÄGE IM FALL VON PROBLEMEN

### Display funktioniert nicht

2. Drehen Sie den Zähler ab und prüfen Sie die Kabelverbindung.
3. Prüfen Sie, ob Batterien richtig gelegt wurden.
3. Batterien können verbraucht sein. Legen Sie neue Batterien ein.

### Fahrrad wackelt beim Training

Verwenden Sie die Endkappen von dem hinteren Stabilisator, um das Gerät richtig waagrecht auszurichten

### Hörbare Geräusche beim Training.

Prüfen Sie ob Schrauben fest angezogen wurden und wenn's nötig, mit Hilfe von beigelegten Schlüsseln anziehen.

## BEDIENUNG, TRAINING

### Position



Sich auf dem Sattel hinsetzen, Füße in Pedale auf diese Weise stellen, damit sie zwischen dem Pedalgestell und dem

Riemen gesperrt bleiben, Hände gegen den Lenker stützen. Während des Trainings immer auf die gerade Haltung denken. Das Training auf dem Hometrainer ersetzt das Training auf dem üblichen Fahrrad.

### TRAININGSANLEITUNG

Befolgung des TRAININGSZYKLUS hat viele Vorteile für die Gesundheit: physische Kondition, Muskelgestaltung und in Verbindung mit der Kontrolle der konsumierten Kalorien – Gewichtabbau.



### Betrifft Zählwerk

Die Bezeichnung des Gerätes mit dem Symbol der durchgestrichenen Mülltonne informiert über Verbot der Entsorgung der ausgedienten Elektro- und Elektronikgeräten mit sonstigen Abfällen. Gemäß der WEEE Richtlinie zum Umgang mit Elektronikschrott, sind diese Geräte anderweitig zu entsorgen. Verbraucher dürfen ausgediente Elektrogeräte nun nicht mehr in den Hausmüll werfen, sondern müssen diese an speziellen Sammelstellen abgeben. Zu diesem Zweck soll der Verbraucher sich an die Stelle wenden, wo das Gerät erworben wurde, bzw. an Vertreter der örtlichen Behörden. Gefährliche Inhalte der Elektronikgeräte können lang anhaltende ungünstige Änderungen in natürlicher Umgebung verursachen, wie auch die Gesundheit der Menschen beeinträchtigen.

# SPOKEY

**Spokey sp. z o.o.**

al. Roździeńskiego 188C, 40-203 Katowice  
tel: +48 32 317 20 00,  
www.spokey.pl / www.spokey.eu  
e-mail: biuro@spokey.pl / office@spokey.eu

**DISTRIBUTOR:**

Spokey s.r.o., Sadová 618, 738 01 Frýdek - Místek  
Česká republika, www.spokey.cz  
Kanlux s.r.o., M. R. Štefánika 379/19, 911 01 Trenčín,  
Slovensko, www.spokey.eu