

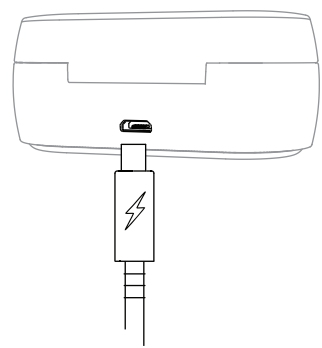


# INSTRUKCJA OBSŁUGI

## Sesh

### Ładowanie etui

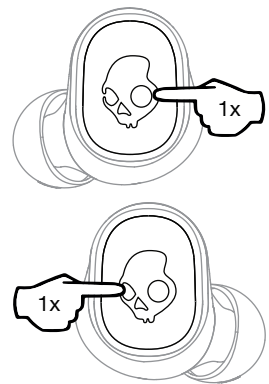
Ładowanie etui



### Odtwarzanie/pauza

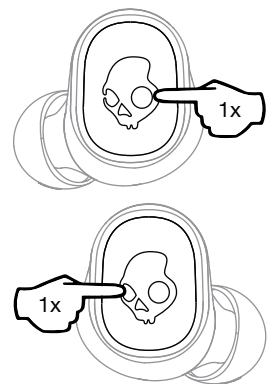
Lewa 01 lub prawa 02 słuchawka

Odtwarzanie/pauza



### Odbierz/zakończ połączenie

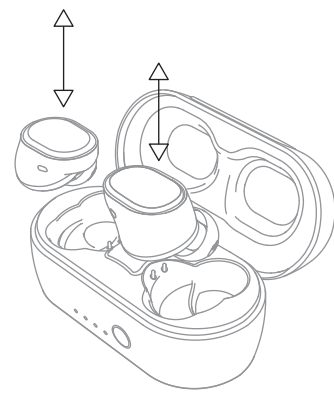
Lewa 01 lub prawa 02 słuchawka



### Deklaracja zgodności z przepisami FCC

To urządzenie spełnia warunki ujęte w części 15 przepisów FCC. Jego funkcjonowanie uwzględnia dwa następujące warunki: (1) Urządzenie nie może wytwarzać szkodliwych zakłóceń i (2) urządzenie musi akceptować wszelkie odbierane zakłócenia, włącznie z tymi, które mogą powodować niepożądane działanie. Zmiany lub modyfikacje niniejszego produktu przeprowadzone bez wyraźnej aprobaty strony odpowiedzialnej za zgodność mogą spowodować utratę przez użytkownika uprawnień do korzystania z urządzenia. Urządzenie zostało przetestowane i jest zgodne z ograniczeniami klasy B dla urządzeń cyfrowych, określonych w części 15 przepisów FCC. Ograniczenia te zostały zaprojektowane w celu zapewnienia odpowiedniej ochrony przed szkodliwymi zakłóceniami w instalacjach budynków mieszaniowych. Urządzenie generuje, wykorzystuje i może emitować promieniowanie radiowe i, jeśli nie jest zainstalowane i użytkowane zgodnie z instrukcjami, może powodować szkodliwe zakłócenia komunikacji radiowej. Nie można jednak zagwarantować, że w przypadku konkretnej instalacji zakłócenia nie wystąpią. Jeśli urządzenie powoduje zakłócenia w odbiorze radiowym czy telewizyjnym, co można ustalić włączając/wyłączając odbiornik, zachęca się użytkownika, by spróbował usunąć zakłócenia podejmując następujące działania:

### Tryb automatycznego parowania

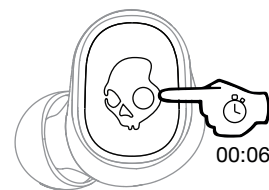


Tryb parowania

### Tryb parowania

\*Kiedy słuchawki są wyłączone

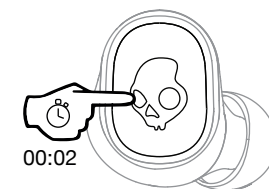
Tryb parowania



### Kolejny utwór

Prawa 02 słuchawka

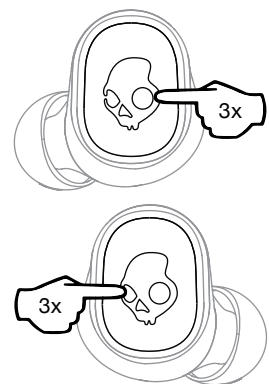
Kolejny utwór



### Aktywuj asystenta

Lewa 01 lub prawa 02 słuchawka

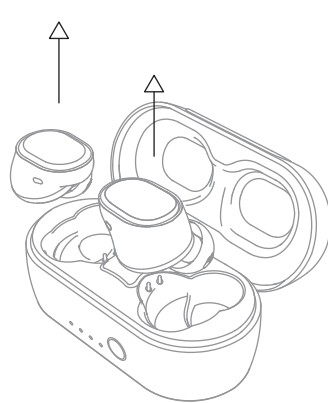
Aktywuj asystenta



### Oświadczenie o zgodności z wymogami ISED

To urządzenie zawiera bezkoncesyjne nadajnik(i)/ odbiornik(i) spełniające wymagania kanadyjskich standardów RSS ISED dla produktów bezkoncesyjnych. Jego funkcjonowanie uwzględnia dwa następujące warunki: (1) Urządzenie nie może wytwarzać szkodliwych zakłóceń i (2) urządzenie musi akceptować wszelkie odbierane zakłócenia, włącznie z tymi, które mogą powodować niepożądane działanie.

### Automatyczne uruchamianie

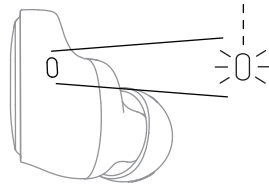


Włączanie

### Paruj nowe urządzenie

"Sesh"

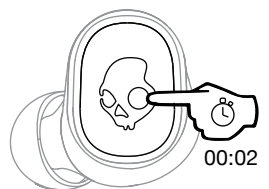
Paruj nowe urządzenie



### Poprzedni utwór

Lewa 01 słuchawka

Poprzedni utwór



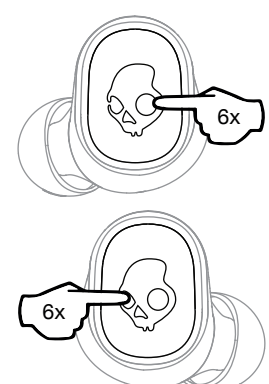
### Usuń listę urządzeń

Lewa 01 lub prawa 02 słuchawka

\*Gdy słuchawka są złączone



Zresetuj urządzenie

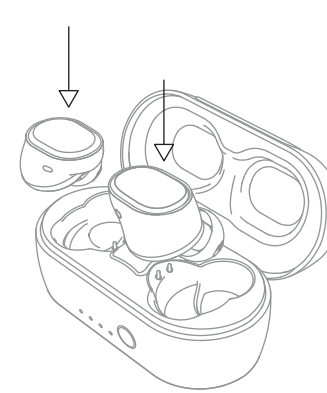


### Oświadczenie o zgodności z wymogami ISED SAR

To urządzenie spełnia warunki ISED dotyczące narażenia na promieniowanie, ustanowionymi dla niekontrolowanego środowiska. Niniejszy przekajnik nie może znajdować się lub pracować w pobliżu zadnej innej anteny lub przekaźnika. Urządzenie przenośne zostało zaprojektowane tak, by spełniać warunki narażenia na fale radiowe, ustanowione przez ISED. Warunki te określają wartość graniczną SAR równą 1.6 W/kg, przy czym jest to wartość uśredniona na 1 gram tkanki i jest to najwyższa wartość SAR, gdy badane jest przestrzeganie tych limitów.

Informacje na temat gwarancji znajdziesz na stronie <https://skullcandy.pl/serwis/gwarancja/>

### Automatyczne wyłączenie

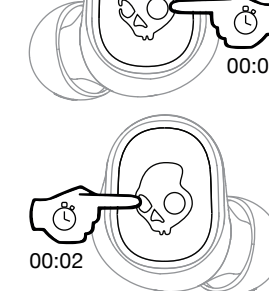


Wyłączanie

### Włączanie

Lewa 01 i prawa 02 słuchawka

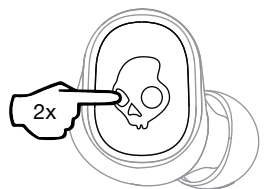
Włączanie



### Głośność +

Prawa 02 słuchawka

Głośność +



Dodatkowe informacje znajdziesz na stronie [www.skullcandy.pl](http://www.skullcandy.pl) oraz [www.skullcandy.eu](http://www.skullcandy.eu)

Americas  
Skullcandy, Inc.  
6301 N Landmark Dr.  
Park City, UT 84098 U.S.A.  
[Skullcandy.com](http://Skullcandy.com)

Europe  
Skullcandy Europe BV  
Postbus 425  
5500AK Veldhoven Nederland  
[Skullcandy.eu](http://Skullcandy.eu)

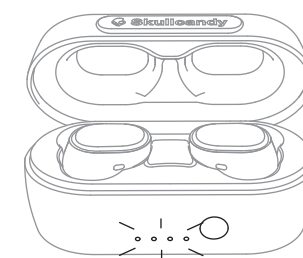
México  
Skullcandy Mexico S de RL de CV  
Aristóteles 218  
Polanco IV Sección, Miguel Hidalgo  
11550, México City, México  
[Skullcandy.mx](http://Skullcandy.mx)

Canada  
Skullcandy Canada ULC  
329 Railway St. Unit 205  
Vancouver, BC V6A 1A4 Canada  
[Skullcandy.ca](http://Skullcandy.ca)

Japan/日本  
Skullcandy Japan合同会社  
〒150-0001 東京都渋谷区神宮前  
5-17-11 パークサイドタワー3F2階  
Skullcandy Japanカスタマーサービス  
商品についてのお問い合わせはこちら  
[Skullcandy.jp](http://Skullcandy.jp)

### Ładowanie słuchawek

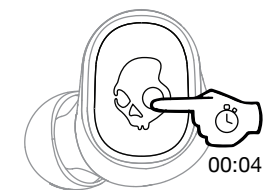
Ładowanie słuchawek



### Wyłączanie

Lewa 01 słuchawka

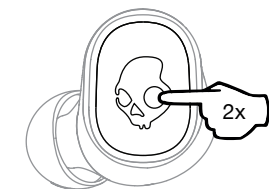
Wyłączanie



### Głośność -

Lewa 01 słuchawka

Głośność -



Przetworniki: 6 mm; Impedancja głośników: 16ohm; THD <3% @1KHz; Regulacja mocy 5V, 500mA; Bluetooth® 5.0; Pasmo częstotliwości: 2402MHz-2480MHz; Maksymalna moc: <4dBm; Waga: 59,5 g.

Skullcandy oraz inne znaki są zarejestrowanymi znakami towarowymi Skullcandy Inc. Wszelkie prawa zastrzeżone.

Maksymalna temperatura eksploatacyjna 45° C.

Ⓢ

Ⓢ

Zawiera akumulator litowo-jonowy. Akumulator należy oddać do recyklingu lub zutylizować w przepisowy sposób.

Hardware Version: V5.1  
Software Version: V5.0

R-C-Sku-S2TDW



PL Wyprodukowano w Chinach.  
EN Made in China.  
FR Fabriqué en Chine.  
ES Hecho en China.  
ZH 中国制造

MODEL: S2TDW  
FCC ID : Y22-S2TDW  
IC : 10486A-S2TDW

