

DANE TECHNICZNE OBUDOWY

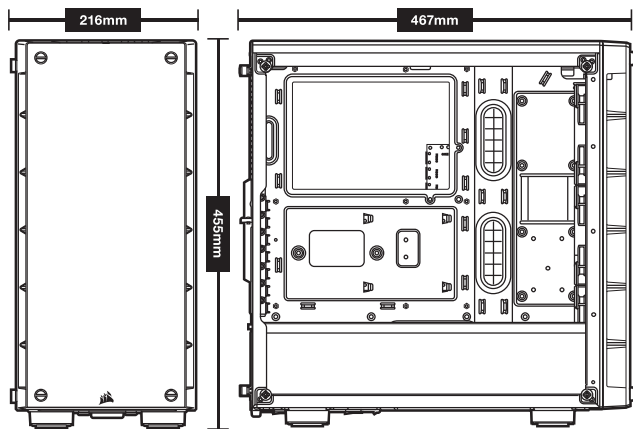
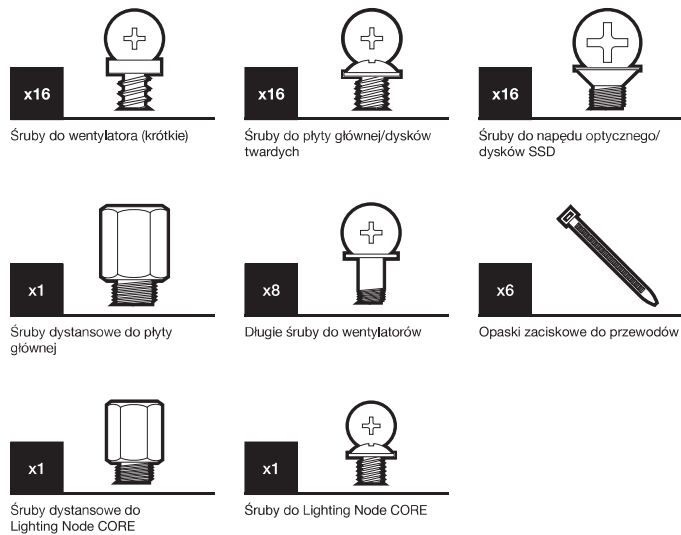
Długość	467mm
Szerokość	216mm
Wysokość	455mm
Maksymalna długość karty graficznej	370mm
Maksymalna wysokość procesora	170mm
Maksymalna długość zasilacza	180mm

Miejsca montażu wentylatorów:

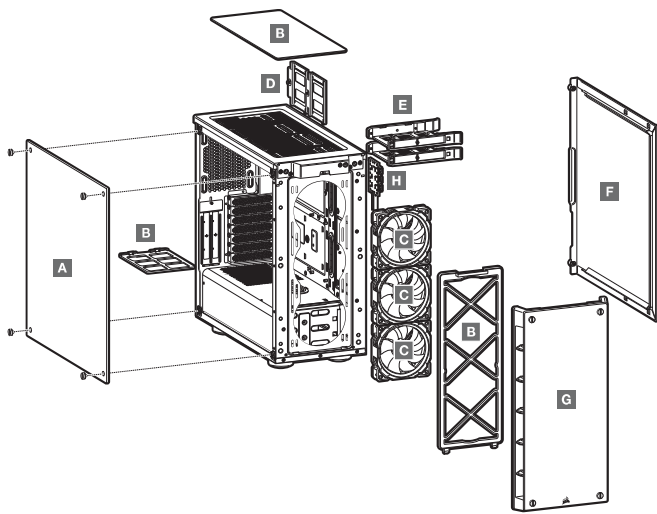
Przód	3x120mm / 2x140mm (3x120mm w komplecie)
Góra	2x120mm / 1x140mm
Tył	120mm

Zgodność radiatora:

Przód	360mm / 280mm
Góra	240mm
Tył	120mm

**ZAWARTOŚĆ ZESTAWU AKCESORIÓW**

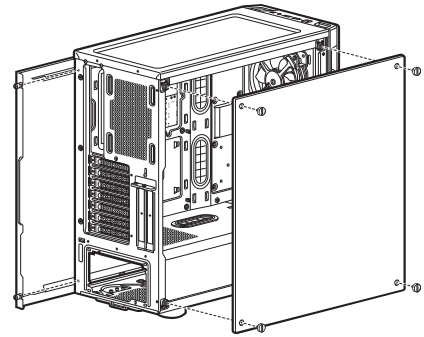
CECHY OBUDOWY



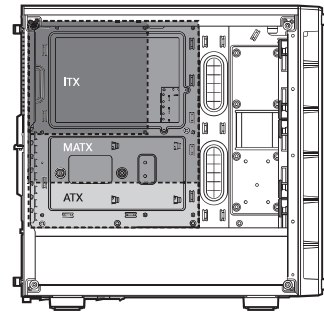
- | | |
|--------------------------------------|-----------------------------|
| A — PANEL BOCZNY Z HARTOWANEGO SZKŁA | E — TACE NA DYSK TWARDY |
| B — FILTRY PRZECIWKURZOWE | F — PEŁNY PANEL BOCZNY |
| C — 3 RGB WENTYLATORY 120mm | G — PANEL PRZEDNI |
| D — WYJMOWANE TACE NA DYSK SSD | H — iCUE LIGHTING NODE CORE |

59

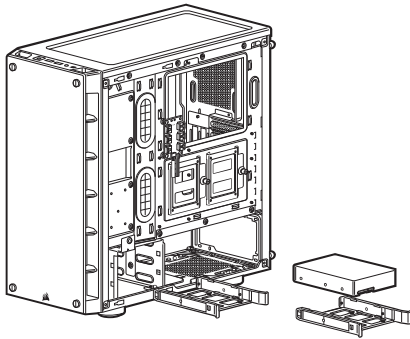
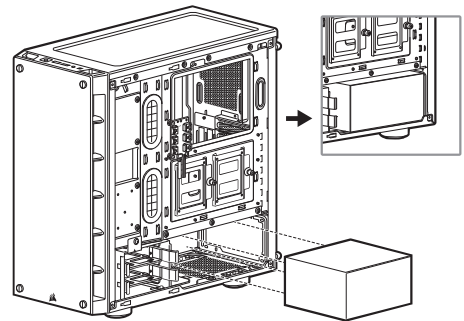
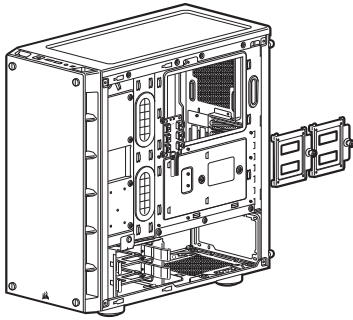
ZDEJMOWANIE PANELI BOCZNYCH



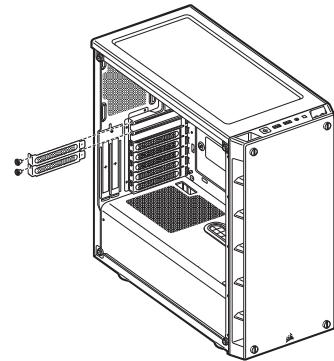
MONTOWANIE PŁYTY GŁÓWNEJ



60

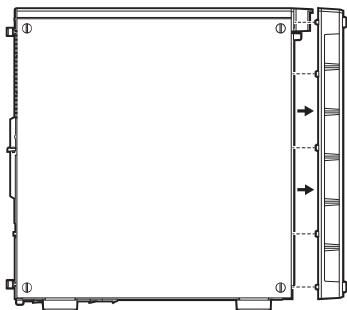
MONTOWANIE DYSKÓW TWARDYCH**MONTOWANIE ZASILACZA****MONTOWANIE DYSKÓW SSD**

61

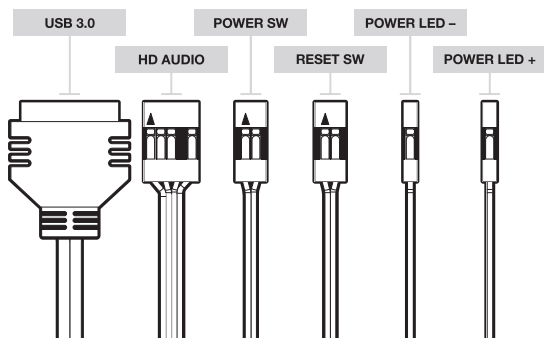
MONTOWANIE KART PCI-e

62

ZDEJMOWANIE PANELU PRZEDNIEGO

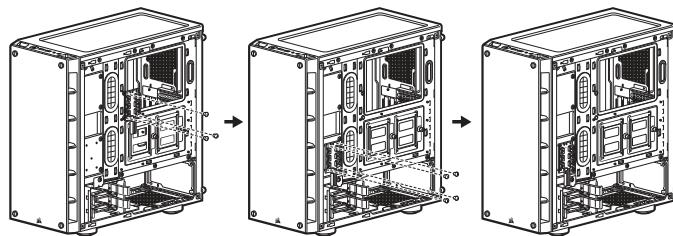


MONTOWANIE PRZEDNICH ZŁĄCZY WE/WY



63

ZMIANA LOKALIZACJI KONTROLERA iCUE LIGHTNING NODE CORE



CZĘSTO ZADAWANE PYTANIA

- Czy biegunowość ma znaczenie w przypadku złącza zasilania i resetowania na panelu we/wy?**
Nie, jest ważna tylko w przypadku złącza oświetlenia LED.
- Z kim mam się skontaktować, jeśli otrzymana obudowa jest uszkodzona lub nie działa jeden z wentylatorów?**
Na stronie support.corsair.com złoż wniosek o zwrot (RMA), aby umożliwić nam wymianę uszkodzonych części.
- Gdzie można zamontować wentylator?**

Miejsca montażu wentylatorów	
Przód	3x120mm / 2x140mm
Góra	2x120mm / 1x140mm
Tył	120mm

Więcej informacji na temat obudowy znajduje się na stronie produktu w witrynie corsair.com.

64