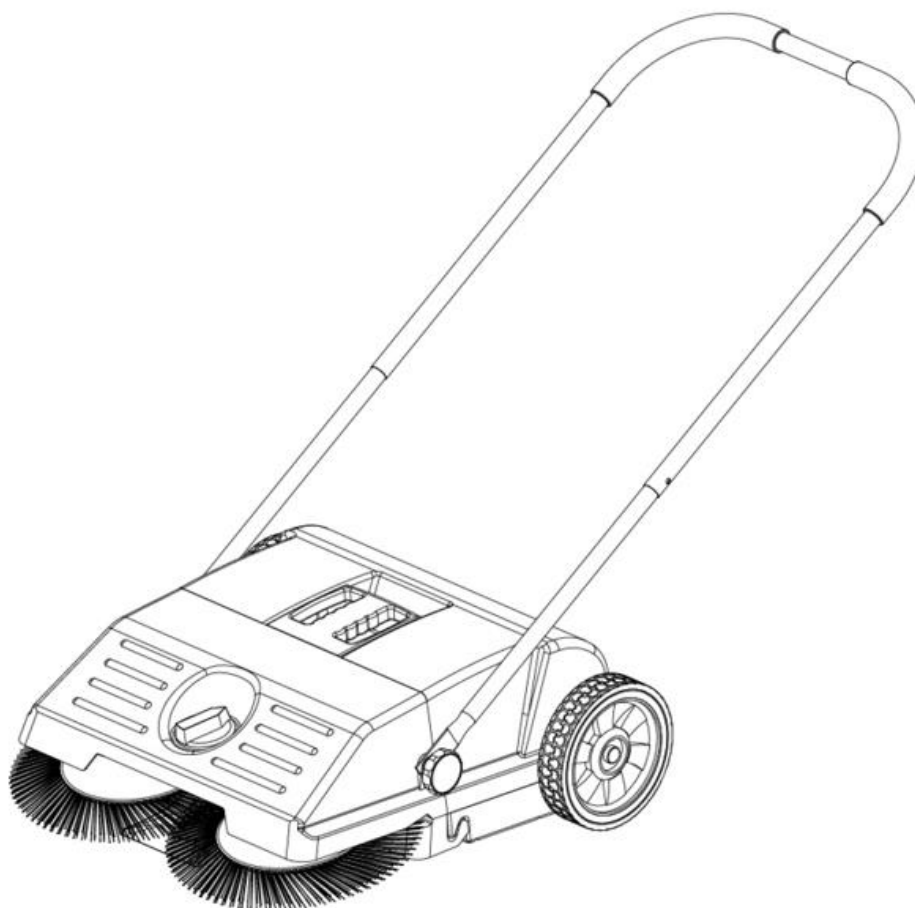


PL INSTRUKCJA OBSŁUGI

Zamiatarka ręczna ze zbiornikiem TEXAS MS 550



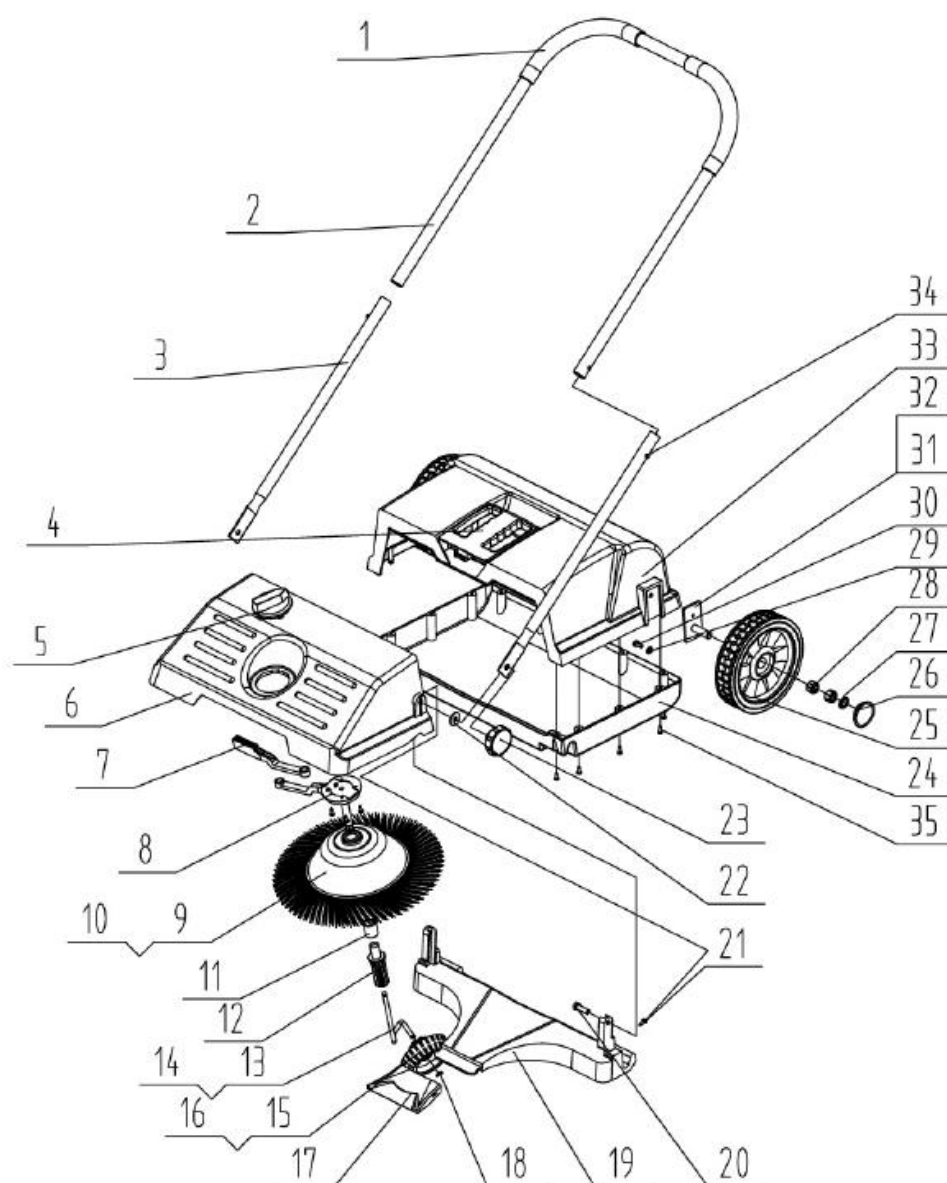
Krysiak Sp. z o.o.
62-081 Baranowo, ul. Rolna 6, tel.: 61 650 75 30,
Serwis Centralny – infolinia serwisowa: 61 650 75 39,
Dział części zamiennych tel.: 61 650 75 34,
Fax: 61 650 75 32,

Wydanie 1 Styczeń 2018

Specyfikacja

Szerokość robocza	: 55 cm
Ilość stopni regulacji wysokości	: Zmienny bezstopniowo
Rączka uchwytu	: Zmienny kąt
Koła	: Plastik
Pojemnik zbierający	: 25 litrów
Waga	: 6 kg
Waga brutto z opakowaniem	: 7 kg

Nr kat. 90067067



Zmiatarka MS550 ze zintegrowanym zbiornikiem na kurz to wydajna zmiatarka ręczna, łatwa w użyciu, działa i może być stosowana na wszystkich twardych powierzchniach - zarówno na zewnątrz, jak i wewnątrz.

Unikalny system zmiatania z okrągłymi szczotkami gwarantuje dobre czyszczenie.

Aby zapewnić najlepszy efekt pracy, postępuj zgodnie z poniższymi instrukcjami:

Montaż

Złóż zmiatarkę i zamontuj uchwyt. Aby uzyskać pomoc, patrz rysunek na stronie 2.

Jak obsługiwać zmiatarkę

Zmiatarka jest przystosowana do gładkich powierzchni. Nacisk szczotki można regulować, obracając pokrętkę na przedniej części. Wypróbuj różne ustawienia, aby znaleźć najlepsze ustawienie na powierzchnię, z którą będziesz zmiatać (różne powierzchnie mogą wymagać innego nacisku na szczotkę).

Upewnij się, że szczotki są dociskane tylko delikatnie do podłoża.

Mocne dociśnięcie nie spowoduje lepszego wyniku czyszczenia, tylko szczotki znacznie szybciej się zużyją.

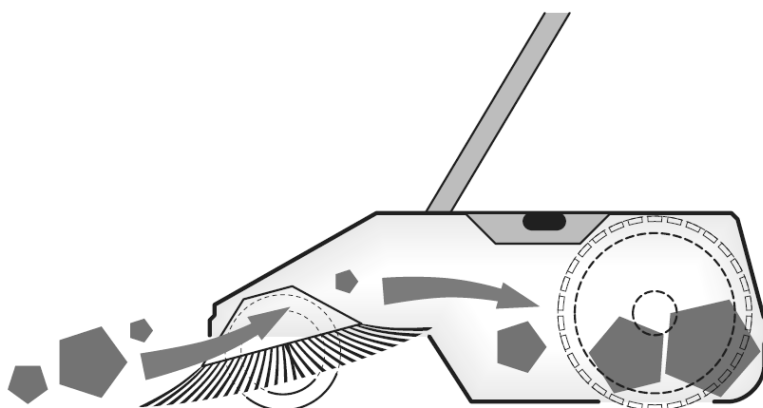
Pracuj z zmiatarką z normalną prędkością chodzenia. Jeżeli brud / śmieci zostaną wyrzucone na przód szczotki, szybszy ruch do przodu (szybsza prędkość na obrotowa szczotek) ułatwi zebranie materiału.

Okrągłe szczotki pracujące w pozycji poziomej są przeznaczone głównie do zbierania liści, gałązek, kamieni i większych przedmiotów, mogą również pochłaniać kurz i piasek, ale może on zostawić małą linię pośrodku. Łatwo ją zlikwidować, nakładając następny przejazd z boku zmiatarki nie pośrodku, wtedy większość kurzu zostanie zebrana.

Nie można całkowicie uniknąć tego, że po użyciu zmiatarki pozostaną małe pozostałości pyłu / brudu.

Wynik zależy od materiału, który zbiera zmiatarka i od powierzchni podłoża.

Ta zmiatarka jest przeznaczona do **zmiatania** małych i większych śmieci / brudów, nie jest jednak odkurzaczem i nie odkurza jak odkurzacze.



Jak opróżnić pojemnik zbierający

Aby wyjąć pojemnik zbierający, pociągnij uchwyt pojemnika (4) do góry .

Po opróżnieniu pojemnika, umieść go z powrotem na miejscu i zablokuj , naciskając uchwyt.

Upewnij się, że krawędzie są prawidłowo umieszczone, zanim uchwyt zostanie zablokowany.

Jak utrzymywać zamiatarkę

Wybrałeś produkt, który jest łatwy w utrzymaniu. Okrągłe szczotki i uchwyt prowadzący, należy czyścić tylko wodą. Wszystkie łożyska są pyłoszczelne.

Nie używaj myjki wysokociśnieniowej do czyszczenia zamiatarki!

Pamiętaj, aby regularnie sprawdzać szczotki. Różne rodzaje brudu mogą się do nich przyczepić lub są skręcone wokół osi szczotki. Jeśli tak, wpłynie to negatywnie na wynik zamiatania

Aby zapewnić długą żywotność zamiatarki, części zębate przekładni powinny być smarowane raz na jakiś czas.

Wymiana szczotek

Szczotki wykonane są z mocnego materiału. Po wielu godzinach użytkowania może być konieczna wymiana szczotek. Zaleca się ich jednoczesną wymianę.

Co zrobić, jeśli wystąpią problemy?

1. Sprawdź regulację nacisku szczotki
2. Wyczyść urządzenie i usuń brud przyklejony wokół szczotek lub pod maszyną.
3. Nasmaruj części przekładni
4. Sprawdź, czy okrągłe szczotki mogą się łatwo obracać

Przechowywanie

Najlepszym sposobem przechowywania zamiatarki jest ustawienie w pionie, aby szczotki nie były zgięte i dotykały czegoś w jakikolwiek sposób.

Najłatwiej to zrobić, umieszczając zamiatarkę z tyłu na pojemniku lub zawieszając ją na uchwycie z przodu maszyny skierowanym do góry.

Ostrzeżenie: jeśli szczotki są dociskane do np. ściany na dłuższy okres czasu , to szczotki będą się zaginać, a przez to mogą zostać zniszczone.