

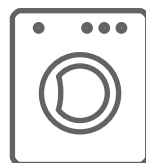
**Amica**

Inteligentny styl

# INSTRUKCJA OBSŁUGI PL

IO-WMS-1575  
(03.2019/1)

## AWBI8143LCB



URUCHOM URZĄDZENIE  
PO ZAPOZNANIU SIĘ Z INSTRUKCJĄ

**PRALKI**

# SPIS TREŚCI

	<b>EKOLOGIA W PRAKTYCE</b>	<b>3</b>
	<b>PODSTAWOWE INFORMACJE</b>	<b>5</b>
<b>BEZPIECZEŃSTWO I OZNACZENIA NA ETYKIETACH ODZIEŻY</b>		<b>6</b>
	<b>INSTALACJA URZĄDZENIA</b>	<b>17</b>
	<b>CHARAKTERYSTYKA URZĄDZENIA</b>	<b>20</b>
<b>ROZWIĄZYWANIE PROBLEMÓW PODCZAS EKSPLOATACJI</b>		<b>29</b>
	<b>PRAKTYCZNE WSKAZÓWKI DOTYCZĄCE PRANIA</b>	<b>33</b>
	<b>DANE TECHNICZNE</b>	<b>37</b>
	<b>KARTA PRODUKTU</b>	<b>38</b>
	<b>ZABUDOWA MEBLOWA</b>	<b>39</b>



To urządzenie jest oznaczone zgodnie z Dyrektywą Europejską **2012/19/UE** oraz polską Ustawą o zużyтым sprzęcie elektrycznym i elektronicznym symbolem przekreślonego kontenera na odpady.

Takie oznakowanie informuje, że sprzęt ten po okresie jego użytkowania nie może być umieszczany łącznie z innymi odpadami pochodzącymi z gospodarstwa domowego. Użytkownik jest zobowiązany do oddania go do punktu zbierania zużytego sprzętu elektrycznego i elektronicznego. Podmioty zajmujące się zbiórką zużytego sprzętu, w tym lokalne punkty zbiórki, sklepy oraz gminne jednostki, tworzą odpowiedni system umożliwiający oddanie takiego sprzętu. Właściwe postępowanie ze zużyтым sprzętem elektrycznym i elektronicznym przyczynia się do uniknięcia szkodliwych dla zdrowia ludzi i środowiska naturalnego konsekwencji, wynikających z obecności składników niebezpiecznych oraz niewłaściwego składowania i przetwarzania takiego sprzętu.

## EKOLOGIA W PRAKTYCE

Od wielu lat firma Amica konsekwentnie realizuje politykę proekologiczną. Troska o środowisko jest dla nas równie ważna, co zastosowanie nowoczesnych technologii. Właśnie dlatego stawiamy na urządzenia energooszczędne posiadające najwyższe klasy efektywności energetycznej - A+, A++ i A+++.

Rozwój technologii sprawił, że również nasze fabryki stały się bardziej przyjazne środowisku - przy produkcji wykorzystywane jest coraz mniej wody, energii elektrycznej oraz powstaje mniejsza ilość ścieków i odpadów.

Dużą uwagę zwracamy także na stosowane w produkcji materiały. Staramy się wybierać tylko te, które nie zawierają szkodliwych substancji i umożliwiają recykling oraz utylizację sprzętu po jego zużyciu.



# Szanowny kliencie

Dziękujemy za wybór firmy Amica. Od lat dostarczamy wysokiej jakości urządzenia AGD, dzięki którym domowe obowiązki stają się prawdziwą przyjemnością. Każde urządzenie przed opuszczeniem fabryki zostało dokładnie sprawdzone pod względem bezpieczeństwa i funkcjonalności. Dokładamy też wszelkich starań, aby nowoczesna technologia w produktach Amica zawsze szła w parze z wyjątkowym wzornictwem.

Prosimy o uważną lekturę instrukcji obsługi przed uruchomieniem urządzenia. Przestrzeganie zawartych w niej wskazówek uchroni przed niewłaściwym użytkowaniem oraz zapewni długie i niezawodne działanie sprzętu. Znajomość zasad bezpiecznego korzystania z urządzenia pozwoli również na uniknięcie nieszczęśliwych wypadków.

Instrukcję należy zachować i przechowywać tak, aby w razie potrzeby móc do niej zajrzeć. Zawarte są w niej wszystkie niezbędne informacje, dzięki którym obsługa i użytkowanie sprzętu Amica stanie się proste i przyjemne. Zachęcamy także do zapoznania się z resztą oferowanych przez nas sprzętów.

Życzymy miłego użytkowania,

## **Amica**

# PODSTAWOWE INFORMACJE



Pralka przeznaczona jest wyłącznie do użytku domowego i służy do prania materiałów tekstylnych i odzieży, przystosowanych do prania mechanicznego w kąpeli piorącej.

Przed podłączeniem pralki do gniazda sieciowego należy usunąć zabezpieczenia transportowe i wypoziomować pralkę. Producent zastrzega sobie możliwość dokonywania zmian niewpływających na działanie urządzenia.

## UŻYTKOWANIE

- Pralkę należy obsługiwać tylko po zapoznaniu się z niniejszą instrukcją.
- Nigdy nie należy używać pralki na wolnym powietrzu lub w pomieszczeniach, w których mogą wystąpić ujemne temperatury.
- Dzieci i osoby, które nie zapoznały się z instrukcją, nie powinny używać pralki.



Temperatura poniżej 0°C może spowodować uszkodzenie pralki! W przypadku przechowywania lub transportu pralki w ujemnych temperaturach, użytkowanie pralki można rozpocząć po 8-godzinnym okresie aklimatyzacji w pomieszczeniu o temperaturze dodatniej.

## OŚWIADCZENIE PRODUCENTA

Producent deklaruje niniejszym, że wyrób ten spełnia zasadnicze wymagania wymienionych poniżej dyrektyw europejskich:

- dyrektywy niskonapięciowej **2014/35/UE**,
- dyrektywy kompatybilności elektromagnetycznej **2014/30/UE**,
- dyrektywy ekoprojektowania **2009/125/UE**,
- dyrektywy RoHS **2011/65/UE**,

i dlatego wyrób został oznakowany CE oraz została wystawiona dla niego deklaracja zgodności udostępniana organom nadzorującym rynek.


# BEZPIECZEŃSTWO I OZNACZENIA NA ETYKIETACH ODZIEŻY

Ryzyko utraty życia!	<p>Sprzętu nie powinny obsługiwać: dzieci poniżej 8. roku życia, osoby o obniżonej sprawności fizycznej lub umysłowej, osoby nieposiadające wystarczających umiejętności w obsłudze tego typu urządzeń. Takim osobom należy zapewnić właściwy nadzór lub instruktaż w zakresie bezpiecznej obsługi sprzętu oraz związanych z tym zagrożeń. Należy dopilnować, aby dzieci nie bawiły się sprzętem, a także nie dokonywały w nim żadnych czynności związanych z obsługą lub konserwacją. Należy uniemożliwić dzieciom poniżej 3. roku życia jakikolwiek dostęp do urządzenia, chyba że pod stałą opieką dorosłych.</p> <p>Dzieci mogą zatrzasnąć się w urządzeniach, znajdując się tym samym w sytuacji zagrożenia życia.</p>
Ryzyko uduszenia się!	<p>Jeżeli pozwolimy dzieciom bawić się opakowaniem/folią lub częściami opakowania, będą mogły się tym owinąć lub naciągnąć na głowę i może dojść do uduszenia. Chronić z dala od dzieci opakowanie/folię lub części opakowania.</p>
Ryzyko zatrucia!	<p>Środki piorące i preparaty do tkanin mogą spowodować zatrucie w przypadku ich spożycia. W razie przypadkowego połknięcia środka, należy zasięgnąć porady lekarza. Środki piorące i preparaty do tkanin należy przechowywać poza zasięgiem dzieci.</p>

# BEZPIECZEŃSTWO I OZNACZENIA NA ETYKIETACH ODZIEŻY

<p>Ryzyko oparzenia!</p>	<p>Jeśli rzeczy są prane w wysokich temperaturach, szkło drzwiczek urządzenia staje się gorące. Uniemożliwić dzieciom dotykanie rozgrzanych drzwi urządzenia.</p>
<p>Podrażnienie oczu/skóry!</p>	<p>Kontakt ze środkami piorącymi i zmiękczającymi może spowodować podrażnienie oczu lub skóry. W razie dostania się do oczu/ kontaktu ze skórą środka piorącego lub preparatu do tkanin, dokładnie przepłukać oczy/skórę. Środki piorące i preparaty do tkanin należy przechowywać poza zasięgiem dzieci.</p>
<p>Ryzyko porażenia prądem/ ryzyko pożaru/ ryzyko szkód materialnych/ ryzyko dla urządzenia!</p>	<p>Jeżeli urządzenie nie zostało prawidłowo zamontowane, może dojść do niebezpiecznej sytuacji. Należy upewnić się, czy: Napięcie w gniazdku jest zgodne z napięciem określonym na urządzeniu (tabliczka identyfikacyjna). Poziomy obciążenia oraz wymagana ochrona bezpiecznika są określone na tabliczce identyfikacyjnej. Urządzenie jest podłączone tylko i wyłącznie do źródła prądu zmiennego za pomocą zgodnego ze standardami krajowymi, odpowiednio zamontowanego gniazdka z uziemieniem.</p>

# BEZPIECZEŃSTWO I OZNACZENIA NA ETYKIETACH ODZIEŻY

<p>Ryzyko porażenia prądem/ ryzyko pożaru/ ryzyko szkód materialnych/ ryzyko dla urządzenia!</p>	<p>Kabel do podłączenia do sieci elektrycznej oraz gniazdko z uziemieniem pasują do siebie oraz że system uziemienia został odpowiednio zamontowany.</p> <p>Przekrój przewodu jest dostatecznie duży.</p> <p>Dostęp do wtyczki sieciowej jest zawsze zapewniony.</p> <p>W przypadku wykorzystywania stacjonarnego wyłącznika nadmiarowo-prądowego używać jedynie tego wyłącznika, który ma następujące oznaczenie:  Obecność tego oznaczenia jest jedynym sposobem na upewnienie się, że spełnione zostały wszystkie możliwe niezbędne wymagania.</p>
<p>Ryzyko porażenia prądem/ ryzyko pożaru/ryzyko szkód materialnych/ryzyko dla urządzenia!</p>	<p>Jeżeli kabel do podłączenia do sieci elektrycznej był modyfikowany lub uległ uszkodzeniu, może to skutkować porażeniem prądem, zwarciem lub pojawieniem się ognia z racji jego przegrzania. Przewód zasilający nie jest skręcony, zgnieciony lub zmodyfikowany i nie styka się z żadnym źródłem ciepła.</p>



# BEZPIECZEŃSTWO I OZNACZENIA NA ETYKIETACH ODZIEŻY

<p>Ryzyko pożaru/ryzyko szkód materialnych/uszkodzenia urządzenia!</p>	<p>Używanie przedłużaczy lub rozgałęźników może zakończyć się pożarem wskutek przegrzania lub zwarcia. Podłączyć urządzenie bezpośrednio do odpowiednio zamontowanego gniazdka z uziemieniem. Nie używać przedłużaczy, rozgałęźników ani listew wielogniazdkowych.</p>
<p>Ryzyko dla zdrowia/ryzyko szkód materialnych/uszkodzenia urządzenia!</p>	<p>Urządzenie może wibrować lub przemieszczać się w trakcie użytkowania, co potencjalnie może skutkować obrażeniami lub szkodami materialnymi. Ustawić urządzenie na czystej, równej i twardej powierzchni przy pomocy poziomicy.</p> <p>W przypadku pochwycenia jednego z wystających elementów urządzenia (np. drzwi) w celu podniesienia urządzenia bądź jego przesunięcia, element taki może się oderwać i spowodować obrażenia. Nie chwytać za żadne wystające elementy urządzenia w celu jego przesunięcia.</p>
<p>Ryzyko odniesienia obrażeń!</p>	<p>Urządzenie jest bardzo ciężkie. Jego podnoszenie może spowodować obrażenia. Nie podnosić tego urządzenia samodzielnie.</p>

<p>Ryzyko odniesienia obrażeń!</p>	<p>Urządzenie to posiada ostre krawędzie, które mogą spowodować okaleczenie dłoni. Nie chwycić urządzenia za ostre krawędzie. Podnosić je jedynie po założeniu rękawic ochronnych.</p>
	<p>Jeżeli przewody lub kable elektryczne nie są poprowadzone prawidłowo, można się o nie potknąć i odnieść obrażenia. Poprowadzić przewody i kable tak, aby nie stanowiły zagrożenia potknięcia.</p>
<p>Uwaga! Szkody materialne/ uszkodzenie urządzenia</p>	<p>Jeżeli poziom wody jest zbyt wysoki lub zbyt niski, urządzenie może nie działać poprawnie, co może spowodować szkody materialne lub uszkodzenie urządzenia. Upewnić się, że woda dostarczana jest pod ciśnieniem min. 100 kPa (1 bar) i nie przekraczającym 1000 kPa (10 bar).</p>
	<p>Jeżeli węże dostarczające wodę zostały zmodyfikowane lub uszkodzone, może to spowodować szkody materialne lub uszkodzenie urządzenia. Węże dostarczające wodę nie mogą być skręcone, zgniecione, zmodyfikowane ani przecięte.</p>
	<p>Użycie węży innych marek do podłączenia urządzenia do źródła wody może spowodować szkody materialne lub uszkodzenie urządzenia.</p>

<p>Uwaga! Szkody materialne/ uszkodzenie urządzenia</p>	<p>Używać jedynie węży dostarczanych wraz z urządzeniem, lub oryginalnych węży zapasowych przeznaczonych do tego urządzenia.</p> <p>Urządzenie jest zabezpieczone na czas transportu za pomocą urządzeń blokujących. Jeżeli przed przystąpieniem do użytkowania urządzenia blokady używane podczas transportu nie zostaną usunięte, może to spowodować uszkodzenie urządzenia. Przed przystąpieniem do użytkowania urządzenia po raz pierwszy należy usunąć wszystkie blokady używane podczas transportu. Dopilnować, aby zachować oddzielnie blokady do transportu. Jeżeli urządzenie będzie ponownie transportowane, dla uniknięcia jego uszkodzenia należy ponownie zamontować blokady do transportu.</p>
<p>Ryzyko eksplozji/ryzyko pożaru!</p>	<p>Prane rzeczy, na których zastosowano środki czyszczące zawierające rozpuszczalniki, np. odrdzewiacze, rozpuszczalniki do czyszczenia, stwarzają ryzyko wybuchu w bębnie. Przed przystąpieniem do prania w maszynie, dokładnie przepłukać wodą przeznaczone do prania rzeczy.</p>

# BEZPIECZEŃSTWO I OZNACZENIA NA ETYKIETACH ODZIEŻY

Ryzyko zatrucia!	Trujące opary mogą być wydzielane przez środki do czyszczenia zawierające rozpuszczalniki, np. rozpuszczalnik do czyszczenia. Nie używać środków do czyszczenia zawierających rozpuszczalniki.
Ryzyko odniesienia obrażeń!	Opieranie się/siedzenie na drzwiach urządzenia, gdy są otwarte, może skutkować przewróceniem się urządzenia i spowodować obrażenia. Nie opierać się o otwarte drzwiczki urządzenia.
	Wchodzenie na urządzenie może prowadzić do złamania się jego blatu i spowodować obrażenia. Nie wchodzić na urządzenie.
	Sięganie do bębna, gdy nadal się obraca naraża dłonie na zranienie. Należy poczekać, aż bęben przestanie się obracać.
Ryzyko poparzenia!	Podczas prania w wysokich temperaturach istnieje ryzyko poparzenia w wyniku kontaktu z gorącym roztworem wody i środka piorącego (np. podczas spuszczenia gorącego roztworu do umywalki). Nie wkładać rąk do gorącego roztworu wody ze środkiem piorącym.

# BEZPIECZEŃSTWO I OZNACZENIA NA ETYKIETACH ODZIEŻY

<p>Podrażnienie oczu/skóry!</p>	<p>Środki piorące i preparaty do tkanin mogą rozprysnąć, jeśli szufladka na środki piorące pozostanie otwarta podczas pracy urządzenia. W razie dostania się do oczu/kontaktu ze skórą środka piorącego lub preparatu do tkanin, dokładnie przepłukać oczy/skórę. W razie przypadkowego połknięcia środka, należy zasięgnąć porady lekarza.</p>
<p>Uwaga! Szkody materialne/ uszkodzenie urządzenia</p>	<p>Jeżeli ilość prania w urządzeniu przekracza limit ładowności, może ono nie działać poprawnie lub też spowodować szkody materialne albo uszkodzenie urządzenia. Nie przekraczać limitu ładowności suchego prania. Pilnować, aby nie przekraczać limitów określonych dla poszczególnych programów.</p> <p>Wlanie nieodpowiedniej ilości środka piorącego lub środka czyszczącego do urządzenia może spowodować szkody materialne lub uszkodzenie urządzenia. Używać środków piorących/płynów zmiękczających zgodnie z instrukcjami producenta.</p>

<p>Ryzyko utraty życia!!</p>	<p>Urządzenie jest zasilane prądem elektrycznym. Kontakt z elementami znajdującymi się pod napięciem oznacza ryzyko porażenia prądem. Dlatego należy pamiętać:</p>
	<p>Wyłączyć urządzenie. Odłączyć urządzenie od zasilania prądem (wyciągnąć wtyczkę).</p>
	<p>Nigdy nie chwytać wtyczki wilgotnymi rękami.</p>
	<p>W momencie usuwania wtyczki z gniazdka, zawsze chwytać za wtyczkę a nie za kabel, ponieważ w przeciwnym przypadku może to spowodować uszkodzenie kabla.</p>
	<p>Nie wprowadzać modyfikacji technicznych do urządzenia ani jego elementów.</p>
	<p>Wszelkie naprawy lub inne prace na urządzeniu powinny być wykonywane jedynie przez nasz punkt serwisowy lub przez elektryka. To samo odnosi się do wymiany kabla elektrycznego (jeśli konieczne).</p>
	<p>Zapasowe kable elektryczne mogą być zamówione w naszym punkcie serwisowym.</p>

# BEZPIECZEŃSTWO I OZNACZENIA NA ETYKIETACH ODZIEŻY

Ryzyko zatrucia!	Trujące opary mogą być wydzielane przez środki do czyszczenia zawierające rozpuszczalniki, np. rozpuszczalnik do czyszczenia. Nie używać środków do czyszczenia zawierających rozpuszczalniki.
Ryzyko porażenia prądem/ ryzyko szkód materialnych/ uszkodzenia urządzenia!	Jeżeli wilgoć dostanie się do urządzenia, może to spowodować zwarcie. Do czyszczenia urządzenia nie należy używać myjki ciśnieniowej ani oczyszczacza parowego.
Ryzyko dla zdrowia/ryzyko szkód materialnych/ uszkodzenia urządzenia!	Użycie części zamiennych oraz akcesoriów innych marek jest niebezpieczne i może spowodować uszkodzenie zdrowia, szkód materialnych lub też uszkodzenie urządzenia. Ze względów bezpieczeństwa należy używać jedynie oryginalnych części zamiennych.
Uwaga! Szkody materialne/ uszkodzenie urządzenia	Środki czyszczące i środki impregnujące do tkanin (np. odplamiacze, spryskiwacze do prania wstępnego itp.) mogą spowodować uszkodzenia w przypadku zetknięcia się z powierzchniami urządzenia. Dlatego należy pamiętać:

Uwaga! Szkodę materialną/ uszkodzenie urządzenia	Aby takie środki nie stykały się z powierzchnią urządzenia.
	Czyścić urządzenie jedynie wodą i wilgotną szmatką.

## OZNACZENIE SYMBOLI NA ETYKIETACH ODZIEŻY

Pranie				
	gotowanie temp 90°	normalne temp 60° C	normalne temp 40° C	Nie prać !
	delikatne		ręczne	
Czyszczenie chemiczne				
	wszystkie rozpuszczalniki	wszystkie oprócz TRI	tylko benzyna	NIE czyścić chemicznie!
Suszarka bębnowa				
	normalne	niskie	wysokie	Nie suszyć!
Prasowanie				
	110°C	150°C	200°C	Nie prasować!



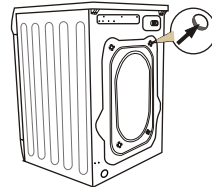
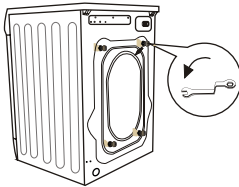


# INSTALACJA URZĄDZENIA

1

## Usuwanie zabezpieczeń transportowych

(zabezpieczenia należy zachować do wykorzystania, np. przy przeprowadzce).



- odkręć kluczem 4 śruby blokad,
- pozatykaj otwory zaślepkami, które znajdują się w woreczku z akcesoriami.
- wyjmij z gniazd gumowo-plastikowe wsporniki transportowe wraz z podkładkami i śrubami,

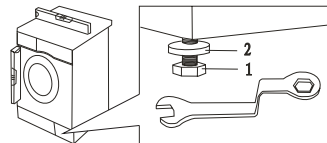
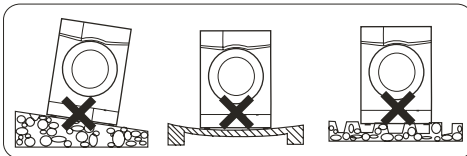


Pamiętaj: przed uruchomieniem pralki należy bezwzględnie usunąć zabezpieczenia!

2

## Ustawienie i wypoziomowanie pralki

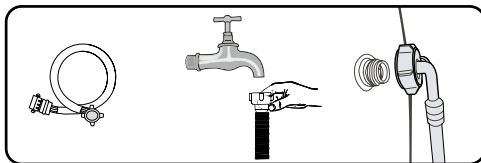
- ustaw pralkę na twardym, równym podłożu,
- poluzuj nakrętkę kontrolującą za pomocą klucza płaskiego (2),
- wypoziomuj przez kręcenie nóżkami (1),
- zablokuj nakrętkę kontrolującą (2).



Po ustawieniu i wypoziomowaniu pralki sprawdź jej stabilność przez docięnięcie każdego narożnika pralki i sprawdzenie, czy pralka się nie porusza.

### Podłączenie wody

- Należy używać wyłącznie nowych kompletnych węży dostarczonych wraz ze sprzętem. Używanym węży nie należy ponownie stosować.



- Wąż zasilający z uszczelkami znajduje się w bębnie pralki. Ciśnienie wody min. 0,05 MPa (0,5 bar), maks. 1 MPa (10 bar).

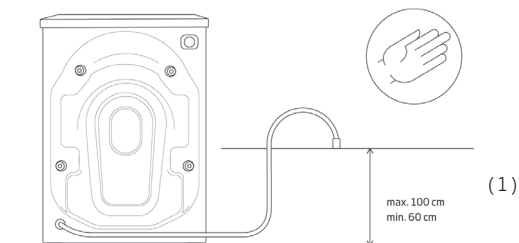
- po podłączeniu upewnij się, czy wąż nie jest poskręcany,
- po podłączeniu węża i zaworu sprawdź ich szczelność,
- regularnie sprawdzaj stan węża zasilającego.



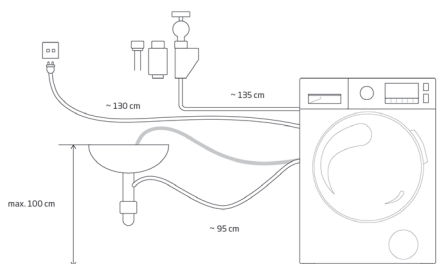
Pralkę należy zasilac wyłącznie zimną wodą.

### Odptyw wody

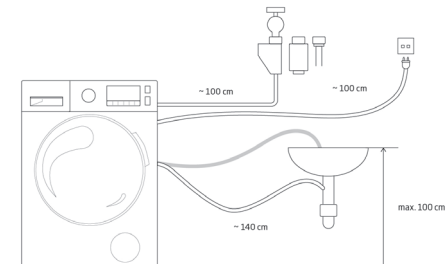
- Wąż spustowy znajduje się z tyłu pralki. Zabezpiecz go tak, aby nie przemieszczał się podczas pracy pralki. W razie potrzeby zastosuj kolanko (1). Pamiętaj, aby nie wkładać węża za głęboko w rurę spustową.



#### Przyłącze lewostronne



#### Przyłącze prawostronne



## Podłączenie zasilania elektrycznego



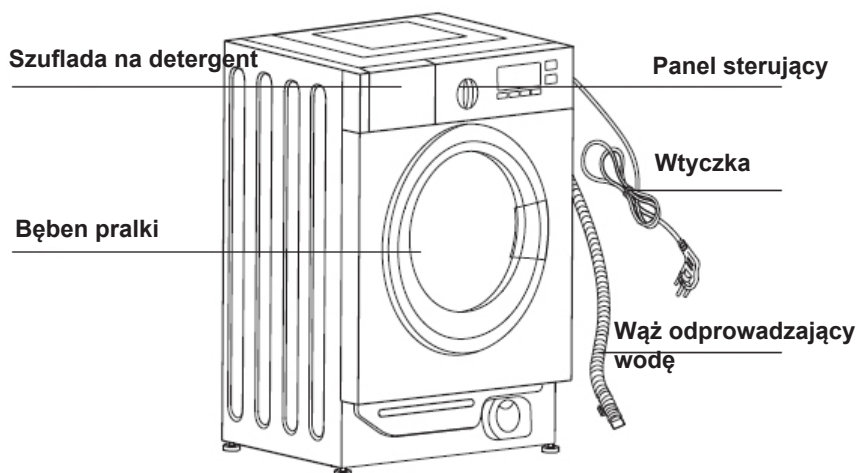
- Gniazdko elektryczne, do którego podłączasz pralkę, powinno być w widocznym i dostępnym miejscu,
- pralkę należy podłączyć tylko do prawidłowo zainstalowanego gniazda elektrycznego, wyposażonego w bolec uziemiający,
- nie należy podłączać przez przedłużacz,
- w przypadku uszkodzenia przewodu zasilającego wymiany musi dokonać autoryzowany serwis,
- instalacja elektryczna, do której będzie podłączona pralka, powinna być zabezpieczona bezpiecznikiem 10 A.

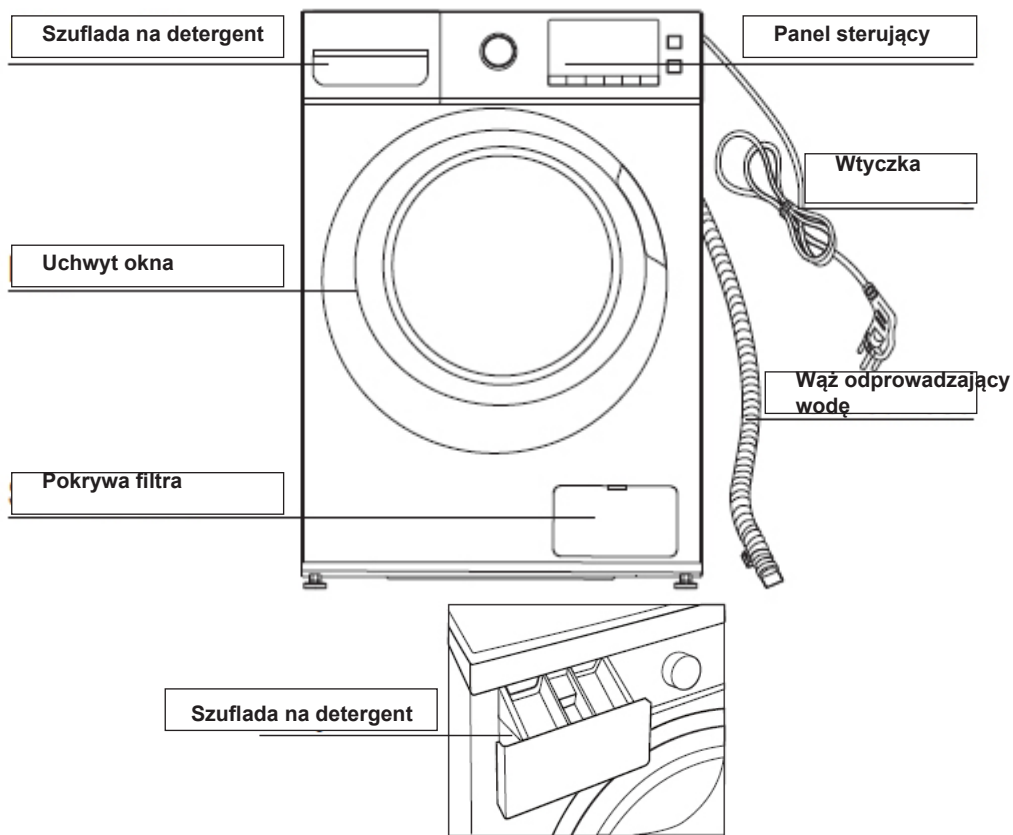
## Przygotowanie prania:

- Drobne przedmioty takie jak monety, spinacze biurowe, igły itp. mogą uszkodzić pranie oraz elementy pralki z tego względu należy przestrzegać kilku bardzo ważnych zaleceń:
  - 1). opróżnić kieszenie
  - 2). usunąć wszystkie metalowe elementy
  - 3). tkaniny delikatne takie jak biustonosze czy pończochy prać w specjalnych siatkach ochronnych
  - 4). zamknąć zamki błyskawiczne oraz zapiąć guziki

# CHARAKTERYSTYKA URZĄDZENIA

## OPIS PRALKI





■ Akcesoria:



## Szybki start:

1. Zainstalować pralkę

2. Otworzyć drzwi i załadować wsad

3. Odmierzyć detergent

4. Zamknąć drzwi

5. Wyjąć (zaczepić rurę odprowadzającą wodę)

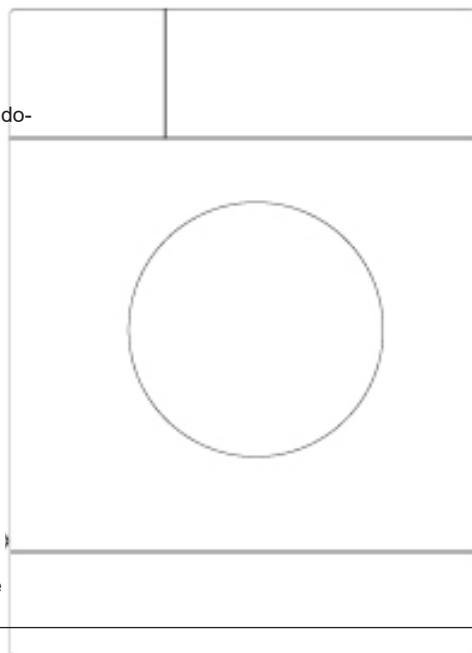
10. Nacisnąć przycisk Start/Pauza

9. Wybrać program suszenia

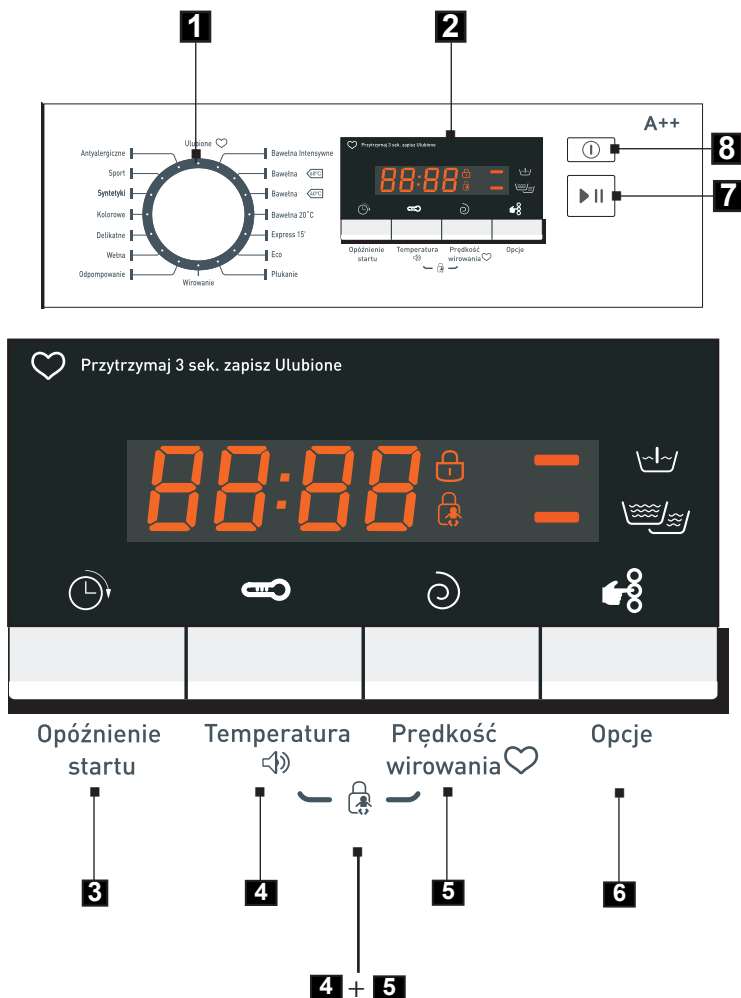
8. Nacisnąć przycisk Włącz/Wyłącz

7. Podłączyć zasilanie.

6. Odkręcić zawór wody



## OPIS PANELU STEROWANIA I WYŚWIETLACZA



1. Pokrętko programatora
2. Wyświetlacz
3. Przycisk **Opóźnienie startu**
4. Przycisk **Temperatura**
5. Przycisk **Prędkość wirowania**
6. Przycisk **Opcje (Dodatkowe płukanie / Pranie wstępne)**
7. Przycisk **Start/Pauza**

4+5. Blokada uruchomienia



1

## Pokrętko programatora

- Możesz wybrać odpowiedni program prania, w zależności od stopnia zabrudzenia, rodzaju i ilości wsadu, co zapewnia lepsze efekty i skuteczniejsze pranie. Po uruchomieniu programu, przestawienie pokrętki w inną pozycję nie skutkuje zmianą parametrów wybranego wcześniej programu.

2

## Wyświetlacz

- Podczas pracy pralki wyświetlacz pokazuje orientacyjny czas pozostały do zakończenia prania. Na wyświetlaczu pojawiają się również symbole zablokowane drzwi pralki  oraz aktywowana funkcja Child Lock  (blokada uruchomienia).

Wyświetlany czas jest wyłącznie prognozą i może odbiegać od rzeczywistego czasu prania, w zależności od temperatury i ciśnienia wody, wielkości wsadu, ilości dozowanego proszku, itp. Czas jest automatycznie aktualizowany w trakcie prania, dopuszczalne są jego chwilowe zatrzymania oraz przeskoki.

W przypadku wyboru funkcji Opóźnienie startu wyświetlacz wskazuje czas pozostały do rozpoczęcia prania.

Natomiast podczas nastawy obrotów wirowania wyświetlacz wskazuje następujące wartości: 0 (wyłączenie wirowania) - 400 - 600 - 800 - 1000 - 1200 - 1400.

Natomiast podczas nastawy temperatury wyświetlacz wskazuje następujące wartości: - - °C (zimna woda) - 20°C - 30°C - 40°C - 60°C - 90°C.

3

## Przycisk Opóźnienie startu

- Przycisk ten służy do ustawienia opóźnienia startu prania. Dostępne są nastawy w zakresie 0-24 godzin.

**Uwaga!** Jeżeli w czasie odliczania czasu opóźnienia wystąpi przerwa w dopływie prądu, funkcja opóźnienia podejmie ponownie odliczanie bezpośrednio po przywróceniu zasilania.

4

## Przycisk Temperatura

- Przycisk ten służy do ustawienia temperatury prania na poszczególnych programach. Naciskanie przycisku powoduje wyświetlenie dostępnych dla danego programu nastaw temperatury wody lub opcji prania w zimnej wodzie (bez podgrzewania). W zależności od wybranego programu na wyświetlaczu pojawią się następujące możliwości ustawień: - - °C (zimna woda) - 20°C - 30°C - 40°C - 60°C - 90°C.

5

## Przycisk Prędkość wirowania

- Przycisk ten służy do ustawiania prędkości wirowania w czasie odprowadzania wody z pralki. Aby zmienić nastawę należy nacisnąć ten przycisk. W zależności od wybranego programu wyświetlacz wskazuje następujące wartości - 0 (wyłączenie wirowania) - 400 - 600 - 800 - 1000 - 1200 - 1400.



6


### Przycisk Opcje (Dodatkowe Płukanie / Pranie wstępne

- Przycisk funkcji umożliwia wybór jednej z dwóch funkcji (Dodatkowe płukanie lub Pranie wstępne) lub obu tych funkcji jednocześnie. Uruchomienie funkcji jest sygnalizowane zapaleniem się diody nad symbolem funkcji.

**Uwaga!** Funkcje Dodatkowe płukanie i Pranie wstępne nie są dostępne we wszystkich programach (patrz tabela programów prania).

Funkcja Dodatkowe płukanie jest przydatna szczególnie przy praniu bielizny, a także przy praniu odzieży przeznaczonej dla osób o wrażliwej skórze. W programie tym wykonywane jest jedno dodatkowe płukanie odzieży.

Funkcja Pranie wstępne powoduje wydłużenie czasu prania o ok. 20 min. Polega na wykonaniu dodatkowego prania przed praniem głównym. Dzięki włączeniu tej funkcji uzyskujemy bardzo dobre efekty prania bez konieczności wcześniejszego namaczania ubrań. Włączenie tej funkcji jest zalecane przy praniu odzieży mocno zabrudzonej.

**Uwaga!** Przed załączeniem funkcji „Pranie wstępne” należy wsypać detergent do komory na środki piorące oznaczonej symbolem „”.

4+5

### Blokada przed dziećmi



- Blokuje przyciski funkcyjne zapobiegając zmianie ustawień przez dzieci. Aby włączyć blokadę przed dziećmi w trakcie cyklu prania, należy nacisnąć jednocześnie i przytrzymać przez ok. 3 sekundy przyciski (Temperatura) i (Prędkość wirowania). Aby wyłączyć funkcję w czasie trwania cyklu, należy ponownie przytrzymać te same przyciski przez około 3 sekundy.

**Uwaga 1:** Jeśli aktywowano blokadę przed dziećmi, na wyświetlaczu wyświetlony zostanie symbol.

**Uwaga 2:** Blokada nie zostanie automatycznie wyłączona po zakończeniu cyklu prania.

7

### Przycisk Start/Pauza

- Przycisk Start/Pauza służy do rozpoczynania i przerywania pracy pralki. Podczas pracy pralki na wyświetlaczu migają „”. W trybie Pauza „” na wyświetlaczu nie migają, ale świecą światłem ciągłym. Funkcja Pauza może być wykorzystana do namaczania prania. Po uruchomieniu wybranego programu należy odczekać ok. 10 minut, a następnie nacisnąć przycisk Start/Pauza. Po upływie żądanego czasu namaczania należy ponownie nacisnąć przycisk Start/Pauza, a pralka będzie kontynuować program. Namaczanie pozwala poprawić efekt prania w przypadku silnie zabrudzonej odzieży.

8

### Przycisk Standby

- Służy do włączania / wyłączania pralki oraz kasowania programu.

## Włączenie / Wyłączenie dźwięku

- Aby uruchomić funkcję należy przytrzymać przycisk wciśnięty przez około 3 sekundy. Sygnał akustyczny potwierdzi włączenie/wyłączenie funkcji dźwiękowej. W celu ponownego włączenia funkcji należy nacisnąć przycisk przytrzymując go przez około 3 sekundy. Wówczas ustawienie to zostanie zapamiętane aż do następnej zmiany.

## Ustawienie programu Ulubiony

- W celu ustawienia programu Ulubiony należy przekręcić pokrętkę na dowolnie wybrany program, ustawić temperaturę, prędkość obrotową oraz funkcje dodatkowe. Należy przytrzymać przycisk wciśnięty przez około 3 sekundy aby zatwierdzić ustawienia dla programu Ulubiony. Domyślnie ustawiony jest program Bawełna.



## Programy specjalne

- Program Antyalergiczne:  
Program ten jest przeznaczony dla dzieci oraz osób o wrażliwej skórze. Pranie zasadnicze standardowo odbywa się w temperaturze 60°C (możliwe nastawy temp.: 90/60/40/30/-- „zimna woda”).
  
- Program Express 15':  
Program ten służy do odświeżania odzieży. Zawiera wszystkie trzy etapy prania:
  - pranie zasadnicze
  - płukanie
  - wirowanie
  
- Kolorowe 20:  
Program służy do prania odzieży w temperaturze 20°C.

## OPIS UŻYTKOWANIA

1

### Wybór programu

- Ustaw pokrętko programatora zgodnie jak i przeciwnie do ruchu wskazówek zegara.
- Dostosuj program do swoich potrzeb - możesz zmienić temperaturę, prędkość wirowania lub włączyć funkcje dodatkowe.
- Naciśnij przycisk Start/Pauza.

2

### Nastawa opóźnienia startu prania

Funkcji opóźnionego startu można użyć, gdy np. korzysta się z ulgowej taryfy opłat za energię elektryczną.

Procedura:

- 1. Zamknąć drzwiczki pralki
- 2. Ustaw pokrętko programatora na wybranym programie (patrz tabela w dalszej części instrukcji).
- 3. Zależnie od potrzeb wybierz funkcje dodatkowe lub zmień parametry prania.
- 4. Naciśnij przycisk Opóźnienia startu.
- 5. Wybierz nastawę czasu w zakresie od 0 do 24 godzin. Na wyświetlaczu pojawi się od 0h do 24h.
- 6. Naciśnij przycisk [Start/Pauza]. Pralka przechodzi w tryb oczekiwania. Pranie zostanie automatycznie rozpoczęte po upływie czasu opóźnienia.

3

### Zakończenie prania

- 1. Po zakończeniu prania na wyświetlaczu pojawia się napis „End” oraz sygnalizacja dźwiękowa (jeśli jest aktywna).
- 2. Zakręcić zawór wody.
- 3. Wyłączyć pralkę przyciskiem Standby.
- 4. Odłączyć pralkę z sieci elektrycznej.
- 5. Otworzyć okno pralki i wyjąć pranie.

4

### Kasowanie i zmiana programu

- Aby przerwać program należy nacisnąć przycisk Standby.
- Następnie należy ponownie włączyć pralkę, wybrać żądany program prania i nacisnąć przycisk Start/Pauza.

4

### Tryb oszczędny wyświetlacza

- Po około 10 minutach od zakończenia programu wyświetlacz przechodzi w tryb oszczędny (zamiast End na wyświetlaczu będą migały „■”).
- Tryb oszczędny będzie również aktywny jeśli po załączeniu pralki przyciskiem Standby w ciągu 10 minut nie zostanie przekręcone pokrętko ani nie zostanie naciśnięty żaden przycisk.

# ROZWIĄZYWANIE PROBLEMÓW PODCZAS EKSPLOATACJI

Problem	Prawdopodobna przyczyna/Rozwiązanie
Pralka nie działa	Odkręć kran z wodą zasilającą, - wyczyść sitko na wężu doprowadzającym, - zamknij drzwiczki pralki, - naciśnij przycisk Start/Pauza.
Wyciek wody	- Podłącz prawidłowo przewód dopływu wody.
Nieodwirowany wsad w pralce	- Ponownie równomiernie załaduj wsad w bębnie, oczyść filtr pompy.
Nieprzyjemny zapach w bębnie pralki	- Uruchom program autoczyszczenia bębna pralki.
Brak wody w bębnie	- Odkręć kran z wodą zasilającą.
Woda pozostaje w komorze środka zmiękczającego	- Dociśnij plastikowy element (tzw. „grzybek”), znajdujący się w komorze środkowej zbiornika na detergenty.
Pranie źle wypłukane	- Zwróć uwagę na prawidłowe dozowanie środka piorącego, w zależności od zabrudzeń i twardości wody (patrz zalecenia na opakowaniu środka piorącego).
Pralka nie napełnia się wodą	- Odkręć zawór wody, - sprawdź ustawienia programu, - sprawdź ciśnienie wody, - podłącz ponownie przewód dopływu wody, - zamknij drzwiczki pralki, - sprawdź, czy przewód dopływu wody nie jest zagięty lub zablokowany.
Jednoczesny dopływ i odpływ wody	Sprawdź, czy koniec węża odpływu znajduje się powyżej poziomu wody w pralce – wąż powinien znajdować się na wysokości w przedziale 0 - max 100 cm.
Nieprawidłowy odpływ wody	- Sprawdź filtr pompy, - sprawdź przewód odpływu, - sprawdź umiejscowienie węża odpływu, powinien się znajdować na wysokości 0,6-1 m od podłogi.

Problem	Prawdopodobna przyczyna/Rozwiązanie
Wibracje pralki	<ul style="list-style-type: none"> <li>- Sprawdź, czy zostały usunięte zabezpieczenia transportowe,</li> <li>- wy poziomuj pralkę,</li> <li>- zablokuj nóżki pralki poprzez dokręcenie nakrętek.</li> </ul>
Piana z pojemnika detergentów	<ul style="list-style-type: none"> <li>- Zmniejsz dawkę stosowanego detergentu,</li> <li>- sprawdź twardość wody oraz ilość użytego detergentu,</li> <li>- stosuj detergent zgodnie z informacją producenta detergentu podaną dla danej twardości wody.</li> </ul>
Przerwanie pracy pralki przed zakończeniem programu	<ul style="list-style-type: none"> <li>- Sprawdź zasilanie elektryczne, dopływ i odpływ wody,</li> </ul>
Hałas spowodowany pracą pompy odpływu po usunięciu wody	<ul style="list-style-type: none"> <li>- Nie ma powodu do obaw. Woda została usunięta z bębna, ale pozostała nieznaczna ilość wody w pompce i przewodzie odpływu. Ciągła praca pompki odpływu powoduje zasysanie powietrza oraz charakterystyczny hałas, który nie oznacza żadnej nieprawidłowości.</li> </ul>
Krótkie przerwy pracy podczas cyklu prania	<ul style="list-style-type: none"> <li>- W pralce jest automatycznie uzupełniana ilość wody,</li> <li>- przerwa spowodowana usuwaniem nadmiernej piany.</li> </ul>

## WYŚWIETLANIE KODÓW BŁĘDÓW PRAŁKI

Pralka ma system alarmowy, który za pomocą KODÓW BŁĘDÓW wyświetlanych na wyświetlaczu pomaga w razie wystąpienia drobnych problemów związanych z nieprawidłową eksploatacją. System KODÓW BŁĘDÓW pozwala zlokalizować i ustalić ich przyczynę.

Wykrycie błędu sygnalizuje zaświecenie się wskaźników wg poniższej tabeli:

Wskaźnik wyświetlacza	Przyczyna	Objaśnienie
E10	Niskie ciśnienie wody; brak wody w pralce	Odkręcić zawór wody, sprawdzić wąż dopływu wody oraz filtr, sprawdzić ciśnienie wody.
E12	Przepełnienie	Ponowne uruchomienie urządzenia
E21	Nieprawidłowy odpływ wody	Sprawdzić pompę odpływu wody oraz filtr.
E30	Drzwi pralki nie blokują się po zamknięciu	Zamknąć drzwi pralki, sprawdzić czy odzież nie jest przytrzaśnięta drzwiami.
Inne		Spróbować uruchomić ponownie lub skontaktować się z CENTRUM SERWISOWYM <b>tel 801 801 800.</b>



Podczas sygnalizacji błędu pralka dodatkowo emituje sygnał dźwiękowy (jeśli jest aktywny).

## KONSERWACJA I CZYSZCZENIE

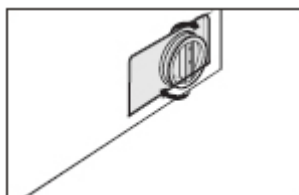
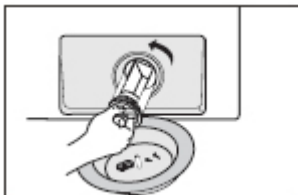
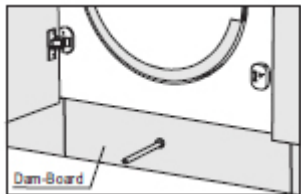


Do czyszczenia obudowy i części plastikowych wyrobu nigdy nie używaj rozpuszczalników ani ostrych, ściernych środków czyszczących (np. proszków czy mleczek do czyszczenia). Stosuj tylko delikatne środki myjące w płynie oraz miękkie szmatki. Nie używaj gąbek.

1

### Czyszczenie filtra pompy

- Filtr pompy należy czyścić co około 20 prań. Zaniedbanie czyszczenia filtra powoduje trudności z odprowadzeniem wody z pralki.

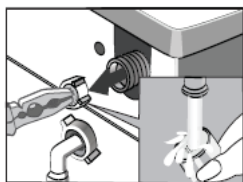
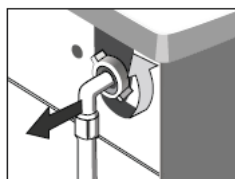


- 1). odłącz pralkę z sieci elektrycznej,
- 2). zakręć zawór wody,
- 3). otwórz pokrywę filtra za pomocą ręki bądź wkrętaka płaskiego,
- 4). odkręć filtr,
- 5). wyjmij i oczyść filtr.

2

### Oczyszczenie zaworu dopływu wody

- Ponowny montaż filtra - kolejność odwrotna.

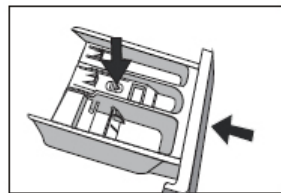
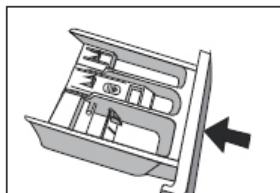
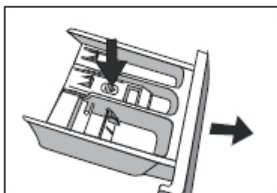


- 1). odkręć wąż dopływu wody,
- 2). chwyć szczypcami za trzpień siateczki filtra,
- 3). wyjmij i oczyść filtr, najlepiej za pomocą pędzelka.

3

### Czyszczenie szuflady detergentów

- Należy czyścić co najmniej raz na miesiąc.



- 1). wysunąć szufladkę na środkipiorące. Wkładkę nacisnąć w dół i całkowicie wyjąć szufladkę.
- 2). oczyścić pod bieżącą wodą, ewentualnie za pomocą szczotki lub kawałka tkaniny,
- 3). wsunąć szufladkę z powrotem.



# PRAKTYCZNE WSKAZÓWKI DOTYCZĄCE PRANIA

## SRODKI PIORĄCE I USZLACHTNIAJĄCE



Zalecamy stosowanie środków piorących ogólnego przeznaczenia (w proszku lub w płynie) dla pełnego zakresu temperatur, zgodnie z zaleceniami producenta detergentu podanymi na opakowaniu.

1

### Środki piorące

- Środek piorący należy wsypać do komory pojemnika oznaczonej symbolem **II**
- Środek piorący do prania wstępnego należy wsypać do komory pojemnika, oznaczonej symbolem **I**

2

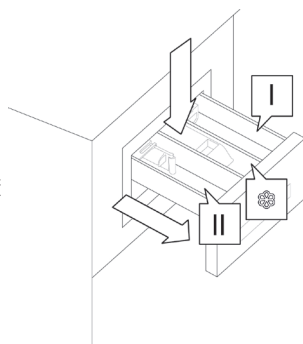
### Płynne środki piorące

- Zamontuj dostarczoną płytkę w komorze **II**
- Płynny środek piorący należy wlewać do komory pojemnika, oznaczonej **II**

3

### Środki zmiękczające dodawane do płukania

- Środek zmiękczający należy wlewać do środkowej komory pojemnika, oznaczonej symbolem
- Nie przekraczaj oznaczonego na komorze pojemnika poziomu maksymalnego. Środek zostanie pobrany w trakcie ostatniego płukania.



Dla prania białego zaleca się stosowanie stałego detergentu takiego jak proszek do prania. Płynne środki piorące nie zawierają wybielaczy. Białej odzieży nie należy płukać z zastosowaniem płynów do płukania, gdyż może to doprowadzić do żółknięcia pranej białej odzieży.

## PIERWSZE PRANIE

- Przed pierwszym praniem należy wykonać jeden cykl w wysokiej temperaturze, bez wsadu, zgodnie z poniższą procedurą:

- 1). podłącz pralkę do zasilania,
- 2). odkręć zawór wody,
- 3). nastaw pokrętko programatora na pranie w wysokiej temperaturze, dodaj odpowiedni detergent i naciśnij przycisk Start/Pauza.

## ZABRUDZENIA

1

### Uporczywe plamy

- przed praniem białej bielizny zastosuj odplamiacz, zgodnie z instrukcją stosowania.

2

### Silne zabrudzenia

- w celu osiągnięcia lepszego efektu, jednorazowo należy prać mniejsze ilości bielizny,
- dodaj więcej środka piorącego,
- po praniu silnie zabrudzonej odzieży (np. odzieży roboczej) lub odzieży, która traci włókna, należy przepłukać pralkę. W tym celu uruchom program prania o temp. 60°C, bez wsadu, np. Bawełna lub Syntetyki.

3

### Niewielkie zabrudzenia

- Patrz „Oszczędzanie”.

## OSZCZĘDZANIE

### Ograniczenie zużycia energii i wody

- Małe ilości bielizny z niewielkimi zabrudzeniami należy prać, stosując odpowiedni program prania, np. krótkie.
- Dodatkowo pralka dla większości programów wykrywa wielkość załadunku. W programie Bawełna w przypadku małego załadunku pralka zredukuje zużycie wody i energii oraz skróci czas prania.

## TWARDOŚĆ WODY

- Twarda woda powoduje odkładanie się kamienia. Informacje o twardości wody możesz uzyskać w najbliższej Stacji Wodociągowej. Zalecamy stosowanie do każdego prania środków zmiękczających wodę.

## ZANIK NAPIĘCIA (PAMIĘĆ PROGRAMU)

- Wyłączenie pralki z sieci lub zanik napięcia nie powodują skasowania programu. Uruchomiony program znajduje się w pamięci urządzenia i zostanie wznowiony po ponownym pojawieniu się napięcia. Podczas braku zasilania nie należy otwierać drzwi pralki.

## ZAŁADUNEK

- Maksymalna pojemność bębna to 8 kg.
- Załadunku odzieży do bębna pralki dokonuj zgodnie z poniższymi zaleceniami:
  - 1). bawełna, dzinsy, odzież dziecięca - maksymalnie pełen bęben (nie należy wciskać odzieży do bębna na siłę, gdyż spowoduje to pogorszenie jakości prania),
  - 2). syntetyki - maksymalnie 1/2 bębna,
  - 3). wełna, jedwab, tkaniny delikatne - maksymalnie ok. 1/3 bębna.



Nie należy przeładowywać pralki. Przeładowanie pralki może być przyczyną uszkodzeń pranej odzieży. W przypadku przeładowania na wyświetlaczu pojawi się komunikat OVL - należy wyjąć zbyt dużą ilość odzieży z bębna i ponownie uruchomić pralkę. Maksymalną ilość ładunku, w zależności od programu, znajdziesz w Tabeli programów.

## KONTROLA ROZŁOŻENIA WSADU

- Sterownik elektroniczny pralki jest wyposażony w układ kontroli wyważenia. Przed wykonaniem wirowania układ sprawdza rozmieszczenie odzieży w bębnie. W przypadku wykrycia dużej dysproporcji wyważenia układ kilkakrotnie próbuje zmienić ułożenie odzieży w pralce. Czasami próby te nie wystarczą do odpowiedniego rozmieszczenia odzieży. Trudności mogą powodować, np. szlafroki frotté prane wraz z innymi typami odzieży, prześcieradła, które skrzyły się w kulę wokół innych partii odzieży itp.
- Układ może wtedy zareagować na dwa sposoby:
  - 1). zaakceptować nierównomierne rozmieszczenie odzieży, ale zmniejszyć prędkość wirowania,
  - 2). nie zezwolić na wirowanie.

W obu przypadkach po zakończeniu prania należy otworzyć drzwi pralki, ręcznie ułożyć pranie, zamknąć drzwi i wybrać dowolny program.

## BLOKADA DRZWI

- Pralka jest wyposażona w blokadę, która uniemożliwia otwarcie drzwi pralki podczas prania. Po zakończeniu programu prania pralka automatycznie odblokowuje drzwi.



Jeżeli w bębnie znajduje się woda lub panuje w nim zbyt wysoka temperatura, otwarcie drzwi nie jest możliwe. Otwarcie drzwi pralki nie jest też możliwe podczas niektórych etapów prania.

## TKANINY DELIKATNE

1

### Wybór programu

- Wybierz odpowiedni program prania Syntetyki, Wełna, Delikatne.

2

### Załadunek

- Unikaj przeładowania pralki, w przypadku tkanin delikatnych maksymalny załadunek to 2,5 kg, patrz „Załadunek”.

## DOZOWANIE ŚRODKA PIORĄCEGO

1

### Zbyt mało środka piorącego

- pranie szarzeje,
- tworzą się grudki tłuszczu, osadza się kamień.

2

### Zbyt dużo środka piorącego

- pranie silnie się pieni,
- słaba skuteczność prania, niedostateczne wypłukanie detergentu z tkaniny.

# DANE TECHNICZNE

Typ	<b>AWBI8143LCB</b>
Napięcie znamionowe	220-240V / ~50Hz
Moc znamionowa	2000 W
Zabezpieczenie nadmiarowo-prądowe	10 A
Pojemność bębna	maks. 8 kg
Ciśnienie wody	min. 0,05 MPa (0,5 bar) maks. 1 MPa (10 bar)
Wymiary W x S x G	825/595/540 [mm]
Ciężar	63 kg
Spełnia wymagania przepisów UE	norma PN-EN 60456

Badanie do etykiety zgodnie z PN-EN 60456 na standardowych programach prania tkanin bawełnianych:

- Bawełna 60°C przy pełnym załadowaniu,
- Bawełna 60°C przy częściowym załadowaniu,
- Bawełna 40°C przy częściowym załadowaniu,

średnie roczne zużycie wody wynosi 10780 l/rok,

średnie ważone zużycie energii elektrycznej wynosi 196 kWh/rok.

## SWIADCZENIA GWARANCYJNE WG KARTY GWARANCYJNEJ

Producent nie odpowiada za jakiegokolwiek szkody spowodowane nieprawidłowym postępowaniem z wyrobem.

## OBŚLUGA POSPRZEDAZNA

W przypadku gdy zaistnieją jakiegokolwiek problemy związane z użytkowaniem sprzętu Amica, to nasze CENTRUM SERWISOWE zapewni Państwu szybką i w pełni profesjonalną pomoc. Chcemy bowiem wszystkim, którzy zaufali marce Amica zagwarantować pełen komfort korzystania z naszego wyrobu.

**Amica**  
Centrum Serwisowe  
**801 801 800**

**PROSZĘ Z TABLICZKI ZNAMIONOWEJ WPISAĆ TUTAJ TYP I NR FABRYCZNY PRAŁKI**

**TYP** ..... **NR FABRYCZNY** .....

# KARTA PRODUKTU

(Zgodnie z Rozporządzeniem Delegowanym Komisji (UE) nr 1061/2010 z dnia 28 września 2010 r. uzupełniającym dyrektywę Parlamentu Europejskiego i Rady 2010/30/UE w odniesieniu do etykiet efektywności energetycznej dla pralek dla gospodarstw domowych oraz Rozporządzeniem Komisji (UE) nr 1015/2010 z dnia 10 listopada 2010 r. w sprawie wykonania dyrektywy 2009/125/WE Parlamentu Europejskiego i Rady w odniesieniu do wymogów dotyczących ekoprojektu dla pralek dla gospodarstw domowych).

Nazwa dostawcy/znak towarowy	Amica S.A.
Typ	AWBI8143LCB
Pojemność bębna	8,0 kg
Klasa efektywności energetycznej <sup>1)2)</sup>	A+++
Ważone roczne zużycie energii AE <sub>c</sub> <sup>3)</sup>	196 kWh/rok
Zużycie energii w cyklu dla standardowego programu prania tkanin bawełnianych:	
- w 60°C przy pełnym załadunku E <sub>t,60</sub>	0,94 kWh
- w 60°C przy częściowym załadunku E <sub>t,60/2</sub>	0,94 kWh
- w 40°C przy częściowym załadunku E <sub>t,40/2</sub>	0,67 kWh
Zużycie energii w trybie wyłączenia P <sub>o</sub>	0,5 W
Zużycie energii w trybie czuwania P <sub>i</sub>	1 W
Ważone roczne zużycie wody AW <sub>c</sub> <sup>4)</sup>	10780 l/rok
Zużycie wody w cyklu dla standardowego programu prania tkanin bawełnianych:	
- w 60°C przy pełnym załadunku W <sub>t,60</sub>	54 l
- w 60°C przy częściowym załadunku W <sub>t,60/2</sub>	45 l
- w 40°C przy częściowym załadunku W <sub>t,40/2</sub>	45 l
Klasa efektywności wirowania <sup>2)</sup>	B
Wilgotność resztkowa D	53 %
Maksymalna szybkość wirowania <sup>2)</sup>	1400 obr./min
Czas trwania „standardowego programu prania tkanin bawełnianych w 60°C” przy pełnym załadunku	229 min
Czas trwania „standardowego programu prania tkanin bawełnianych w 60°C” przy częściowym załadunku	209 min
Czas trwania „standardowego programu prania tkanin bawełnianych w 40°C” przy częściowym załadunku	166 min
Poziom hałas:	
- podczas fazy prania	57 dB(A) re 1 pW
- podczas fazy wirowania	76 dB(A) re 1 pW
Sprzęt przeznaczony do zabudowy	nie

1) Klasa efektywności energetycznej w skali od A+++ (bardziej efektywna) do D (mniej efektywna).

2) W przypadku standardowego programu prania tkanin bawełnianych w 60°C i 40°C przy pełnym i częściowym załadunku.

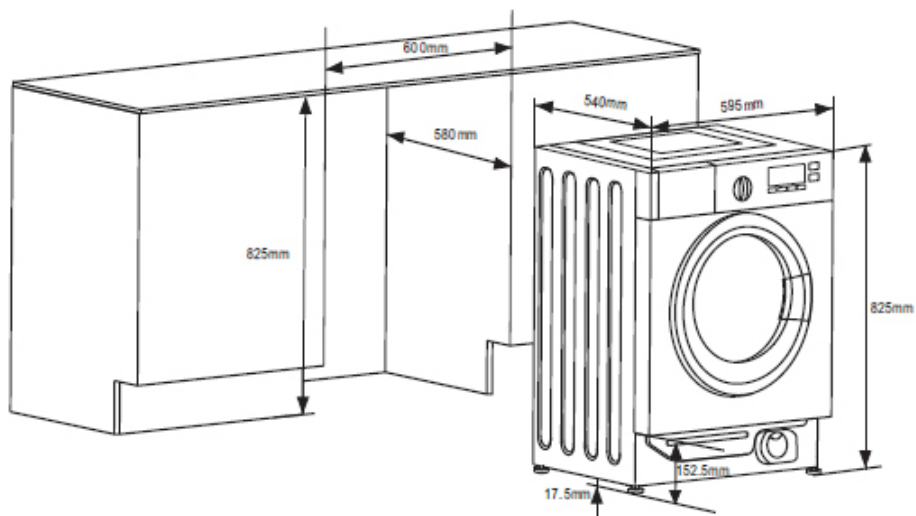
3) Szacowane ważne roczne zużycie energii na podstawie 220 standardowych cykli prania w przypadku programów prania tkanin bawełnianych w 60°C i 40°C przy pełnym i częściowym załadunku oraz zużycie w trybach niskiego zużycia energii. Rzeczywiste zużycie energii zależy od sposobu użytkowania urządzenia.

4) Szacowane ważne roczne zużycie wody na podstawie 220 standardowych cykli prania w przypadku programów prania tkanin bawełnianych w 60°C i 40°C przy pełnym i częściowym załadunku. Rzeczywiste zużycie wody zależy od sposobu użytkowania urządzenia. Pralka dla gospodarstw domowych jest wyposażona w system zarządzania energią i po zakończeniu programu powraca automatycznie do trybu wyłączenia. Okres czasu w trybie czuwania jest krótszy niż 1 minuta.

## URZĄDZENIE PRZEZNACZONE DO ZABUDOWY

### Zestawienie

Przed instalacją pralki należy uważnie przeczytać poniższe wskazówki i starannie je przechowywać. Urządzenie jest przeznaczone do zabudowy w meblach kuchennych. Nisza przeznaczona do zabudowy powinna mieć wymiary przedstawione na ilustracji.



### OSTRZEŻENIE

W przypadku instalacji urządzenia w meblach kuchennych należy upewnić się, że węże zostały umieszczone w jednym z dwóch otworów z tyłu urządzenia. W ten sposób można uniknąć zagięcia lub przytrzaśnięcia węży.

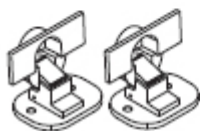
# ZABUDOWA W MEBLACH

## Akcesoria

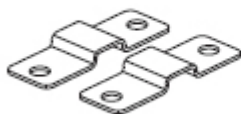
1. Wkręty samogwintujące (ST4\*12)
2. Wkręty samogwintujące (M5\*15)
3. Zawiasy
4. Przeciwagnes
5. Element odległościowy
6. Szablon papierowy



①



③



⑤



②



④



⑥

## Narzędzia

1. Wkrętak
2. Śrubokręt
3. Linijka
4. Ołówek



①



②



③



④

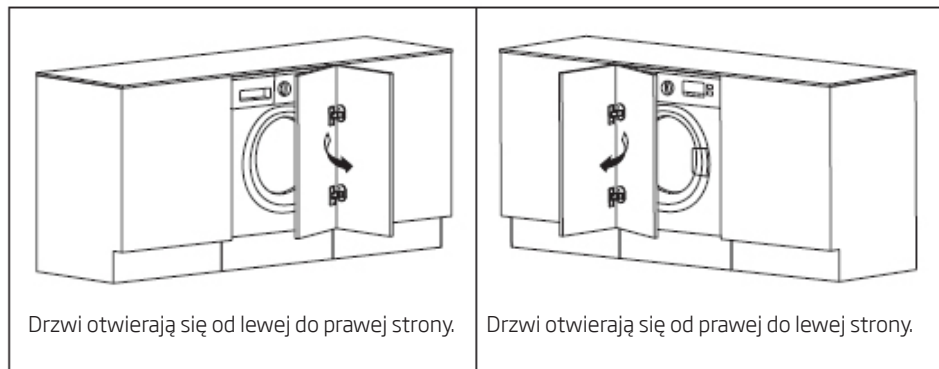


## ZABUDOWA W MEBLACH

Model jest przeznaczony do zabudowy

Przygotowanie i montaż drzwi

Urządzenie można zabudować z drzwiami otwieranymi zarówno w prawą stronę jak i w lewą stronę.  
(Rys.1)

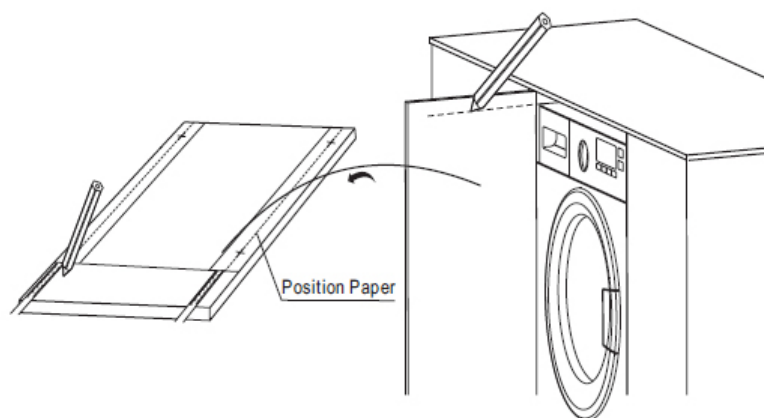


Rys.1

Przygotowanie szablonu papierowego

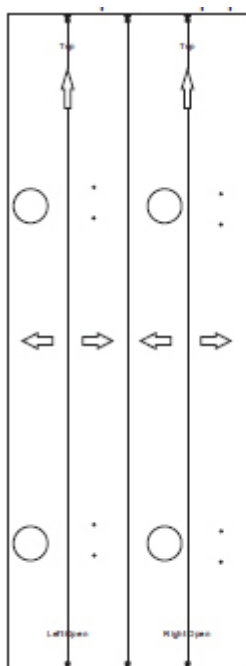
1. Zaznacz drzwi zgodnie z wysokością szafki i pralki.

2. Przyłóż szablon na drzwi. (Rys.2).

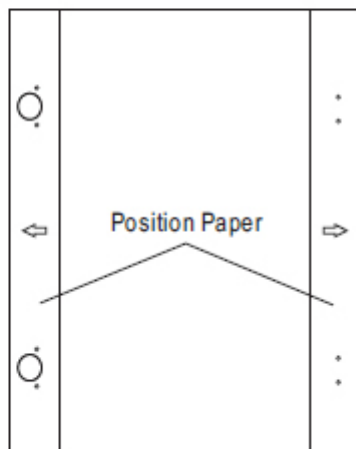


# ZABUDOWA W MEBLACH

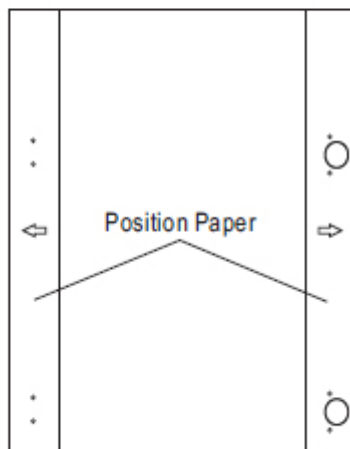
Zamocowanie szablonu na drzwiach



Shear fixed position paper



Paste on the Door (The door on the right)

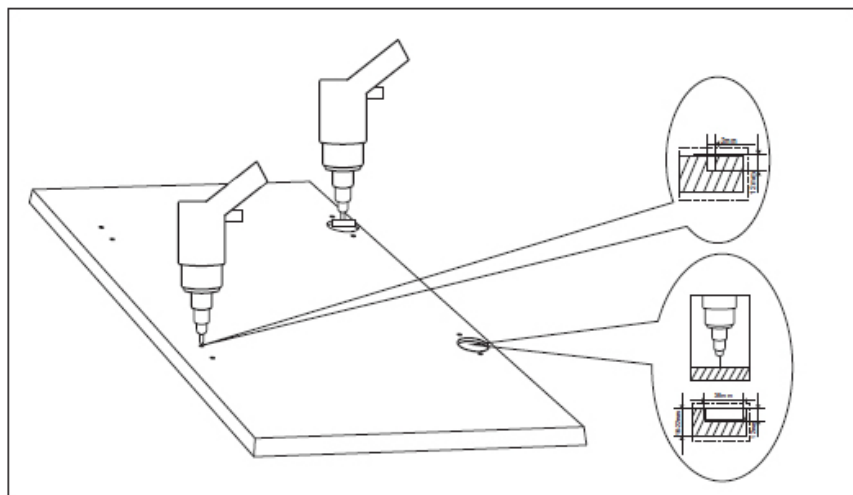


Paste on the Door (The door on the left)

# ZABUDOWA W MEBLACH

Wiercenie otworu w drzwiach

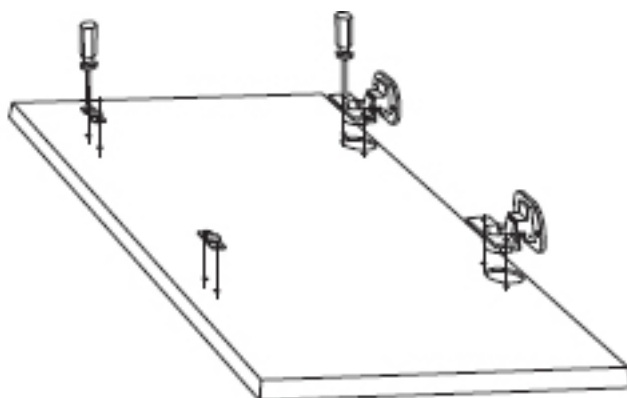
1. Wykonaj otwór w drzwiach zgodnie z szablonem (Rys.3).



Rys.3

2. Zamocuj zawiasy i element odległościowy.

Wkrętami ST4\*12 zamocuj zawiasy do urządzenia. Wyreguluj zawiasy, aby wyrównać ewentualne różnice grubości drzwi. (Rys.4).

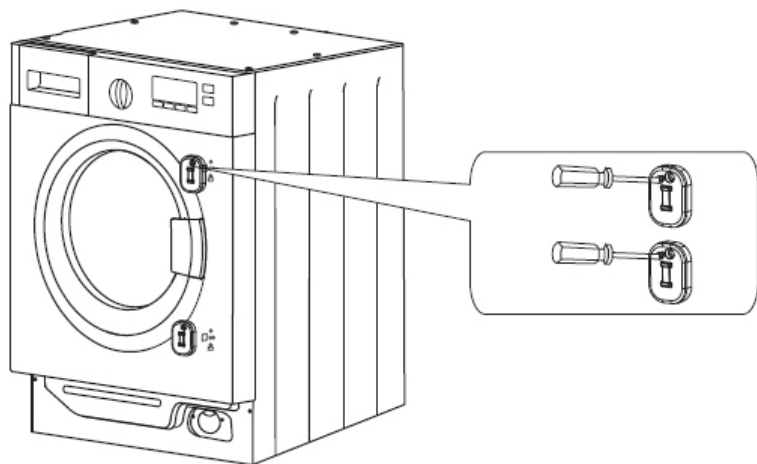


Rys.4

## ZABUDOWA W MEBLACH

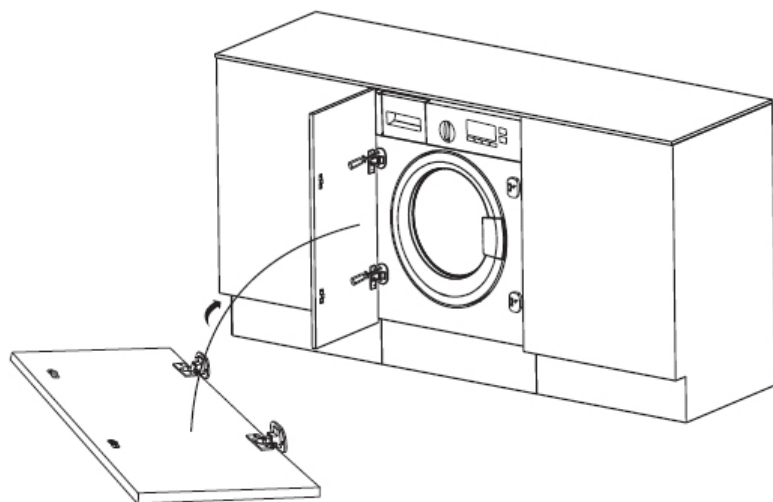
### Montaż przeciwmagesów

Urządzenie jest wyposażone w magnetyczną blokadę drzwi. W celu zapewnienia prawidłowości działania blokady przykręć magnesy śrubami po wewnętrznej stronie drzwi. (Rys.5).



Rys.5

### Montaż drzwi (Rys.6)



Rys.6



**AMICA S.A.**

UL. MICKIEWICZA 52  
64-510 WRONKI

**TEL.** 67 25 46 100

**FAX** 67 25 40 320

**WWW.AMICA.PL**