



GLEBOGRYZARKI GREENSO
INSTRUKCJA OBSŁUGI I KARTA GWARANCYJNA



DT36V - DO160-2

DT36V - DO160-3

SPIS TREŚCI

1. ZASTOSOWANIE GLEBOGRYZARKI	4
2. ZASADY BEZPIECZEŃSTWA.....	4
3. PIKTOGRAMY.....	5
4. OPERATOR URZĄDZENIA.....	6
5. KONSERWACJA I PRZECHOWANIE.....	6
6. Budowa Glebogryzarki.....	7
7. Montaż glebogryzarki.....	7
8. Mocowanie przedniego koła.....	8
9. Montaż uchwytu kierownicy.....	8
10. Hamulec.....	8
11. Olej silnikowy	9
12. Filtr powietrza.....	9
13. Paliwo	10
14. Uruchomienie silnika.....	10
15. Sposób użytkowania glebogryzarki.....	11
16. Ustawienie głębokości pracy glebogryzarki.....	12
17. Uruchomienie noży.....	12
18. Koło przednie.....	13
19. Zatrzymanie glebogryzarki.....	13
20. Standardowe zatrzymanie	13
21. Konserwacja	14
22. Czyszczenie świecy zapłonowej.....	14
23. Przegląd filtra powietrza.....	15
24. Przechowanie.....	15
25. Ewentualne usterki.....	16
26. Dane techniczne	17
27. KARTA GWARANCYJNA – WARUNKI GWARANCJI.....	18















ZASTOSOWANIE GLEBOGRYZARKI

- Urządzenie jest dopuszczone do użycia wyłącznie jako glebogryzarka zgodnie z opisem i zasadami bezpieczeństwa zawartymi w niniejszej instrukcji użytkowania.
- Każde użycie glebogryzarki niezgodne z opisem zawartym w niniejszej instrukcji jest uznane za niewłaściwe i producent nie odpowiada za uszkodzenia i szkody wynikające z takiego postępowania.
- Poprawne użytkowanie glebogryzarki obejmuje również respektowanie ustanowionych przez producenta warunków pracy, konserwacji, składowania i napraw.
- Urządzenie może być używane, naprawiane i konserwowane wyłącznie w autoryzowanych punktach serwisowych. Wszelkie zasady bezpiecznego użytkowania, zapobiegania wypadkom i unikania zagrożeń, muszą być przestrzegane.
- Jakiegokolwiek zmiany w budowie urządzenia wprowadzone przez Użytkownika zwalniają producenta z odpowiedzialności za powstałe uszkodzenia czy zranienia.

ZASADY BEZPIECZEŃSTWA

- Przed każdorazowym rozpoczęciem pracy sprawdź sprawność glebogryzarki.
- Zawsze stosuj się do zasad bezpieczeństwa i reguł postępowania zawartych w tej instrukcji.
- Uważnie przeczytaj instrukcję.
- Upewnij się, że zapoznałeś się z urządzeniami sterującymi glebogryzarkę i ich działaniem.
- Urządzenie nie może być wykorzystywane bez zapoznania się z treścią instrukcji obsługi.
- Przechowuj instrukcję w miejscu pozwalającym na częste z niej korzystanie i chroniącym ją przed zniszczeniem, zgubieniem lub utratą czytelności, gdyż informacje w niej zawarte są bardzo ważne i będą przydatne przez cały okres użytkowania maszyny.
- Należy wcześniej zapoznać się z działaniem urządzeń sterujących i z całym wyposażeniem.
- Nie wolno obsługiwać urządzenia dzieciom.
- Osoby postronne zwłaszcza dzieci a także zwierzęta domowe nie mogą przebywać w rejonie pracy glebogryzarki.
- Zalecany ubiór operatora: okulary ochronne oraz naszniki ochronne, sztywne twarde obuwie , należy unikać luźnych, zwiewnych części garderoby.
- Zabezpiecz glebogryzarkę przed samoczynnym stacaniem się oraz przed użyciem przez niepożądane osoby zanim pozostawisz urządzenie bez nadzoru.
- Tankowanie paliwa przeprowadzaj zanim uruchomisz silnik wyłącznie na zewnątrz wszelkich pomieszczeń a ewentualne plamy z paliwa należy dokładnie usunąć.
- Nie napełniaj zbiornika paliwa w czasie pracy i gdy silnik jest gorący.
- Dbaj by korek paliwa był w dobrym stanie i zawsze dobrze zakręcony.
- Otwarty ogień czy iskry są niedopuszczalne w trakcie jakiegokolwiek czynności związanych z paliwem.
- Przed rozpoczęciem jakiegokolwiek prac obsługowych, czyszczeniem, przeglądami maszyny czy naprawami upewnij się, że wszelkie części ruchome maszyny zatrzymały się i pozostają w spoczynku.
- Odłącz przewód od świecy i zabezpiecz przed przypadkowym zetknięciem się z elektrodą świecy, tak by nie nastąpiło przypadkowe uruchomienie silnika.
- Manetka gazu: jeśli występuje powinna znajdować się w pozycji „Stop”. Nigdy nie pozostawiaj urządzenia z pracującym silnikiem.
- Ręce i stopy nie mogą znajdować się pod pokrywą noży rotujących, czy w pobliżu części ruchomych glebogryzarki.
- Oczyszczyć obszar roboczy ze wszelkich przedmiotów, które po najechaniu na nie glebogryzarką mogą być wyrzucone z dużą prędkością w różnych kierunkach, powodując zarówno zranienia jak i straty w mieniu.
- Prace przeprowadzaj wyłącznie przy dobrej widoczności.
- Używaj akcesoriów i części zamiennych autoryzowanych przez producenta glebogryzarki.
- Podczas transportu zabezpiecz glebogryzarkę przed uruchomieniem, zdejmując fajkę ze świecy.
- Nie uruchamiaj urządzenia przy silnym wietrze, gdy jest słaba widoczność, bardzo wysokie lub bardzo niskie temperatury.

PIKTOGRAMY

	
	OSTRZEŻENIE - Aby zmniejszyć ryzyko obrażeń, użytkownik musi przeczytać instrukcję obsługi.
	OSTRZEŻENIE - Istnieje ryzyko zranienia: niebezpieczeństwo wyrzutu kamienia innych przedmiotów spod kosiarki. Osoby postronne, szczególnie dzieci, zwierzęta domowe powinny znajdować się w bezpiecznej odległości.
	Uważaj na ostre ostrza. Nóż obraca się po wyłączeniu silnika.
	Przed naprawą, transportem kosiarki zdejmij fajkę świecy.
	Uważaj na spaliny, nigdy nie uruchamiaj kosiarki w zamkniętych, niewentylowanych pomieszczeniach.
	Nigdy nie tankuj, gdy silnik jest uruchomiony. Paliwo jest bardzo łatwo palne i wybuchowe, podczas tankowania trzymaj się z dal od ognia.
	Ryzyko zranienia nie otwieraj ani nie usuwaj osłon bezpieczeństwa podczas pracy silnika.
	Gorące powierzchnie, nie dotykaj!
	Pracuj z odpowiednim obuwiu roboczym, okularach ochronnych, nausznikach oraz w odpowiednich ubraniach ochronnych.
	Gwarantowany poziom mocy akustycznej.
	Zgodny z odpowiednimi normami bezpieczeństwa.
	Symbol przekreślonego kosza na śmieci umieszczany na sprzęcie, opakowaniu lub dokumentach do niego dołączonych oznacza, że produktu nie wolno wyrzucać łącznie z innymi odpadami. Oznakowanie oznacza jednocześnie, że sprzęt został wprowadzony do obrotu po dniu 13 sierpnia 2005 r. Przeznacz do recyklingu. Przekaż niepotrzebne urządzenie, jego akcesoria i opakowanie do zgodnej z przepisami o ochronie środowiska naturalnego utylizacji. Nie wyrzucaj urządzeń razem ze śmieciami domowymi. Należy oddać zużyte urządzenie elektryczne w punkcie recyklingu.
	W kosiarkach z akumulatorami należy ładować w pomieszczeniach zamkniętych.

OPERATOR URZĄDZENIA

- Ponosi odpowiedzialność i musi dołożyć wszelkich starań aby urządzenie było użytkowane bezpiecznie zgodnie z zaleceniami zawartymi w niniejszej instrukcji.
- Nigdy nie należy pozostawiać urządzenia tak aby miały do niego dostęp osoby nieprzeszkolone,
- Podczas korzystania z urządzenia powinien zadbać z należytą starannością o bezpieczeństwo osób znajdujących w pobliżu pracy urządzenia, a w szczególności: osób starszych , dzieci , zwierząt domowych , żywego inwentarza oraz mienia.
- Niektóre lub wszystkie z następujących środków ochrony osobistej, znaków ostrzegawczych i symboli może pojawić się w tym podręczniku - należy stosować się do zaleceń i ostrzeżeń. Niezastosowanie się może spowodować obrażenia ciała.
- Nie przechylaj się w trakcie uruchamiania glebogryzarki.
- Uruchamiaj i gaś silnik zgodnie z zasadami podanymi w niniejszej instrukcji.
- Prowadź urządzenie wyłącznie chodząc.
- Nie przeciążaj silnika. Pracuj tylko w podanym przedziale mocy.
- Nie pal tytoniu podczas pracy oraz na obszarze, na którym dolewasz paliwo lub przechowujesz.
- Pracuj zachowując stabilną pozycję, w szczególności na pochyłościach terenu.
- Pracuj zawsze w poprzek zbocza, nigdy do dołu lub w górę. Zachowaj szczególną ostrożność podczas zmiany kierunku pracy. Dozwolone nachylenie maksymalne wynosi 10 stopni.
- Zachowaj szczególną ostrożność podczas odwracania urządzenia, przyciągania go do siebie, podczas cofania.
- Pamiętaj nigdy nie kieruj gorących spalin na materiały łatwo palne takie jak sucha trawa, paliwo, liście.
- Nie wolno transportować glebogryzarki z uruchomionym silnikiem.

KONSERWACJA I PRZECHOWANIE

- Nigdy nie przechowuj urządzenia z paliwem w zbiorniku wewnątrz budynku, w którym opary mogą dostać się do otwartego ognia lub iskry.
- Pozwól silnikowi ostygnąć przed przechowywaniem w zamkniętych pomieszczeniach lub w opakowaniu.
- Wymień zużyte lub uszkodzone części dla bezpieczeństwa.

Jeśli zbiornik paliwa ma zostać opróżniony, należy to zrobić na zewnątrz.

Budowa Glebogryzarki

1. Dźwignia sprzęgła
2. Kierownica
3. Blokada sprzęgła
4. Linka sprzęgła
5. Manetka gazu
6. Linka gazu
7. Hamulec
8. Obudowa noży
9. Noże robocze
10. Przekładnia
11. Koło przednie
12. Rozrusznik (szarpak)
13. Korek wlewu paliwa
14. Filtr powietrza
15. Korek wlewu oleju
16. Tłumik
17. Świeca zapłonowa
18. Spinki linek



Montaż glebogryzarki

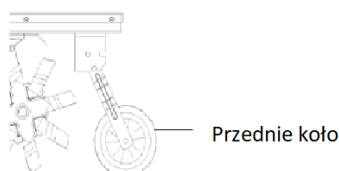
Podczas czyszczenia lub pracy przy silniku, zawsze odłączaj przewód wysokiego napięcia od świecy.

Nie uruchamiaj silnika nigdy wcześniej, zanim nie zamontowałeś w całości glebogryzarki.

Glebogryzarkę można uruchomić w momencie uzupełnienia oleju silnikowego 10W/40.

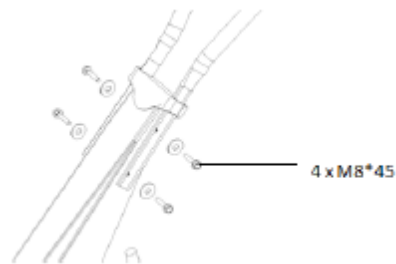
Mocowanie przedniego koła

Przednie koło należy pociągnąć do dołu, żeby swobodnie się obracało. Koło automatycznie zamocuje się za pomocą sprężyny. Glebogryzarka może stać przez żadnego wsparcia.



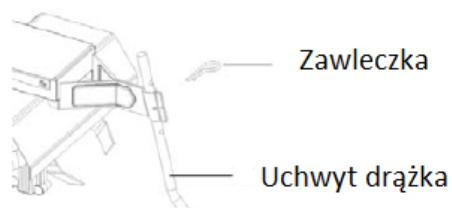
Montaż uchwyty kierownicy

Uchwyt kierownicy montujemy za pomocą śrub M8x45.



Hamulec

Hamulec montujemy do uchwyty za pomocą zawleczonej. Mamy możliwość ustawienia odpowiedniej wysokości.



Przed każdym uruchomieniem glebogryzarki należy sprawdzić stan urządzenia:

- Połączenia śrubowe
- Wysokość kierownicy do swojego wzrostu
- Poziom oleju
- Czystość filtra powietrza

Olej silnikowy

Glebogryzarka dostarczona jest bez oleju!!!!

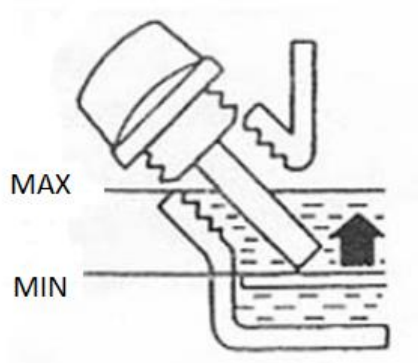
Przed pierwszym uruchomieniem należy uzupełnić olej, pojemność miski olejowej wynosi 0,35l.

W celu uzupełnienia oleju należy:

- odkręcić korek oleju,
- następnie należy uzupełnić olej 4T 10W/40 w ilości 0,35l.

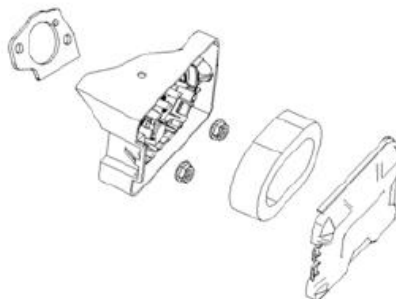
Poziom oleju możemy sprawdzić za pomocą korka oleju, który wyposażony jest w bagnet oleju.

Przed każdym uruchomieniem sprawdzaj stan oleju. Jeśli stan jest za niski uzupełnij olej według wskaźnika na bagnecie oleju. Brak okresowych wymian oleju może spowodować zatarcie silnika.



Filtr powietrza

Sprawdzaj czystość filtra powietrza, zabrudzony filtr może doprowadzić do złej pracy silnika.



Paliwo

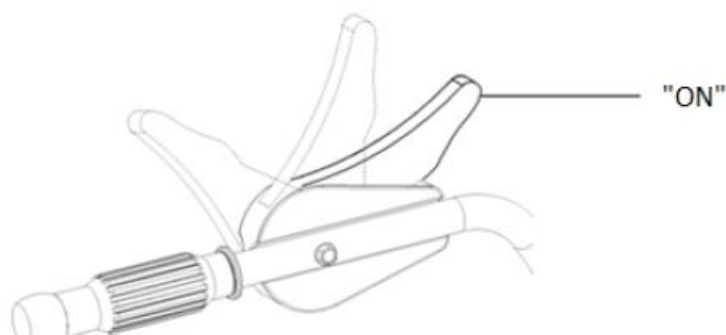
Używaj benzyny bezołowiowej 95, pojemność zbiornika paliwa wynosi 1,3l. Nigdy nie nalewaj benzyny pod sam korek, zawsze staraj się tak magazynować paliwo, żeby nie było starsze niż 30 dni.

Benzynę przechowuj zawsze w odpowiednio zabezpieczone od materiałów łatwopalnych, w pomieszczenia wentylowanych.

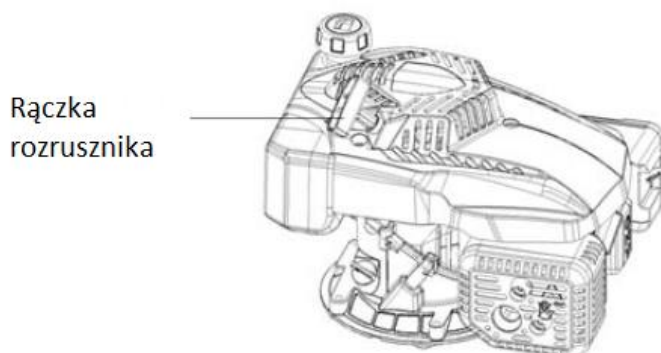
Tankowanie glebogryzarki należy wykonywać w pomieszczeniach wentylowanych lub na zewnątrz pomieszczenia. Pamiętaj nie pal papierosów podczas tankowania.

Uruchomienie silnika

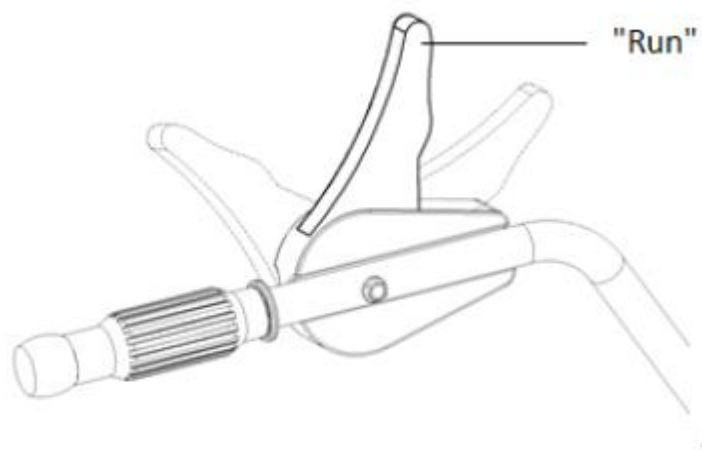
Należy przesunąć rączkę dźwigni gazu do pozycji **ON**



Następnie należy uruchomić silnik za pomocą linki rozrusznika. W tym celu należy lekko wyciągnąć linkę rozrusznika aż poczujesz opór, następnie należy gwałtownie pociągnąć. Po pociągnięciu linki silnik powinien się uruchomić, nie puszczaj gwałtownie linki, tylko delikatnie odłóż rączkę na obudowie silnika.



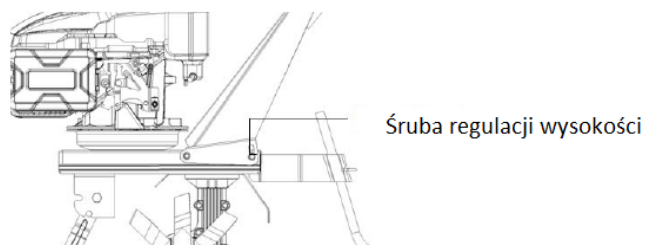
W momencie uruchomienia silnika, należy odciągnąć dźwignię gazu na pozycję **RUN**



Sposób użytkowania glebogryzarki

Ustawienie wysokości uchwyty kierownicy

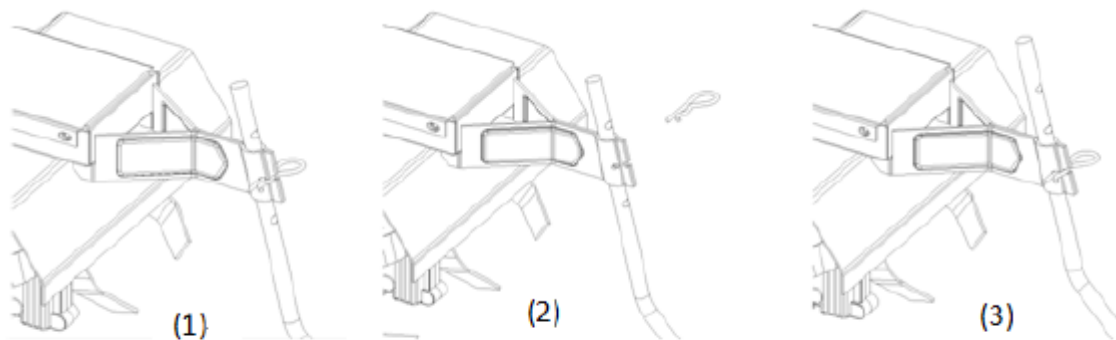
Postaw glebogryzarkę na równej powierzchni. Następnie należy odkręcić śrubę przy podstawie uchwyty, ustawić odpowiednią wysokość i przykręcić ponownie śrubę.



Ustawienie głębokości pracy glebogryzarki

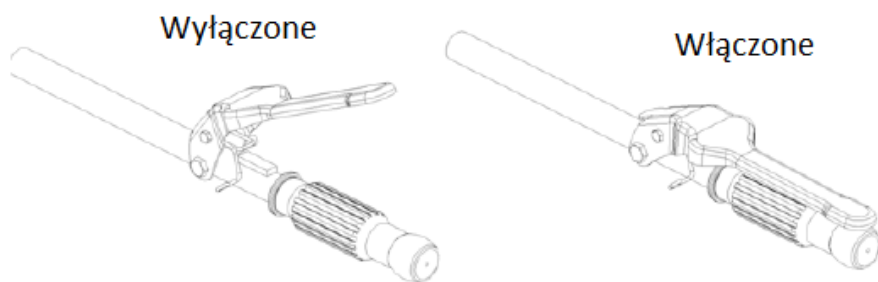
Ustawienie głębokości pracy noży zmieniamy następująco:

- należy wyjąć zawleczkę
- przesunąć dźwignię w dół lub w górę w zależności od głębokości pracy noży
- następnie należy ponownie włożyć zawleczkę



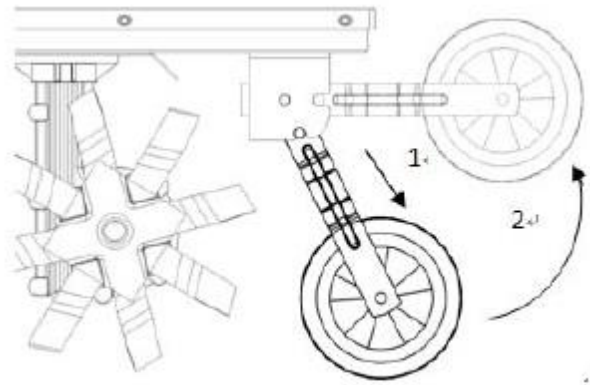
Uruchomienie noży

W celu uruchomienia noży należy ścisnąć dźwignię sprzęgła aby wyłączyć należy puścić dźwignię sprzęgła.



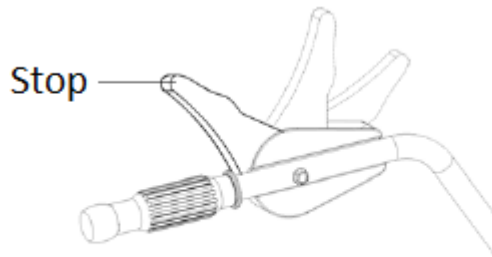
Koło przednie

- W momencie transportu glebogryzarki, należy opuścić koło na ziemię
- Kiedy glebogryzarka pracuje należy koło przednie podnieść do góry aby nie przeszkadzało podczas pracy.



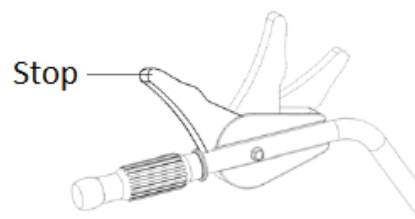
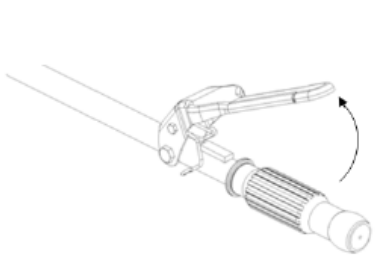
Zatrzymanie glebogryzarki

W celu nagłego zatrzymania należy dźwignię gazu przesunąć do pozycji **stop**.



Standardowe zatrzymanie

Należy najpierw puścić dźwignię sprzęgła co spowoduje zatrzymanie noży. Następnie należy przesunąć manetkę gazu na pozycję **Stop**.



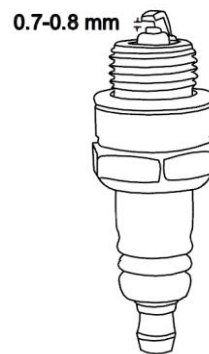
Konserwacja

- Zawsze w czasie przeglądów silnik musi być wyłączony
- Odłącz fajkę od świecy
- Naprawę wykonuje serwis autoryzowany

	Czynności	Codziennie	1 miesiąc lub 20h pracy	3 miesiące lub 50h pracy	6 miesięcy lub 100h pracy	Co roku lub 300h pracy
Olej silnika	Poziom oleju	x				
	Wymiana		x		x	
Filtr powietrza	Sprawdź	x				
	Wyczyść			x		
Korek paliwa	Wyczyść				x	
Świeca zapłonowa	Wyczyść lub wymiana				x	
Olej przekładni	Sprawdź poziom	x				
Zbiornik paliwa	Wyczyść					
Linka sprzęgła	Wyreguluj		x		x	
Linka przepustnicy	Wyreguluj					
Napięcie paska	Wyreguluj		x		x	

Czyszczenie świecy zapłonowej:

- Gdy silnik ostygnie, zdejmij fajkę świecy zapłonowej.
- Odkręć świecę zapłonową za pomocą klucza do świec.
- Oczyszczyć elektrodę za pomocą szczotki drucianej (brak w zestawie).
- Za pomocą szczylinomierza ustawić przerwę na świecy 0,75 mm.
- Ostrożnie zamontuj świecę zapłonową ręką, aby uniknąć uszkodzenia gwintu.
- Po wstępnym przykręceniu świecy dokręć świecę za pomocą klucza do świec.
- Typ świecy zapłonowej (lub zamiennik) F7RTC.



Przegląd filtra powietrza

Zabrudzony filtr powietrza zmniejsza moc silnika, dostarczając zbyt mało powietrza do gaźnika. Jeśli powietrze zawiera dużo kurzu, filtr powietrza należy sprawdzać częściej.

OSTRZEŻENIE: Nigdy nie uruchamiaj silnika bez filtra powietrza.

Demontaż filtra powietrza.

1. Zdejmij pokrywę zewnętrzną filtra powietrza (A).

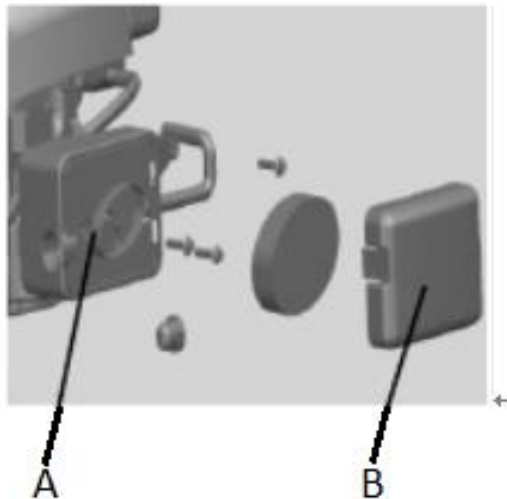
Uważaj, aby nie dopuścić do wpadnięcia brudu i zanieczyszczeń do kanału dolotowego.

2. Oddziel filtr powietrza (A) od obudowy filtra powietrza (B).

3. Sprawdź wkład filtra powietrza. Wyczyść brudny wkład filtra powietrza ciepłą wodą i mydłem. Pozwól wkładowi filtra powietrza dokładnie wyschnąć przed ponowną instalacją.

4. Zainstaluj wkład filtra powietrza na gaźniku i zabezpiecz śrubami.

Uwaga: Nie używaj sprężonego powietrza ani rozpuszczalników do czyszczenia wkładu filtra. Powietrze pod ciśnieniem może uszkodzić wkład filtr, a rozpuszczalniki rozpuścić.



Przechowanie

- Głębogryzarkę należy przechowywać w suchych pomieszczeniach, poza zasięgiem dzieci. Temperatura przechowywania 5°C do 25°C.
- Nigdy nie chowaj głębogryzarki tuż po wyłączeniu silnika. Oczekaj, aż silnik ostygnie.
- Głębogryzarkę można przykryć materiałem, który nie zatrzymuje wilgoci.
- Głębogryzarkę należy przed przechowaniem wyczyścić z zabrudzeń. Następnie należy opróżnić zbiornik paliwa oraz miskę olejową. Pamiętaj zawsze należy utylizować paliwo i olej.
- Należy zdjąć fajkę świecy.

Ewentualne usterki

Problem z uruchomieniem silnika	Przyczyna	Rozwiązanie
Sprawdź	Zawór paliwa jest w pozycji OFF	Przestaw zawór na pozycję ON
	Ssanie jest otwarte	Zamknij ssanie
	Włącznik silnika jest na pozycji OFF	Przestaw włącznik silnika na pozycję ON
Sprawdź paliwo	Brak paliwa	Uzupełnij paliwo
Sprawdź olej	Niski poziom oleju w silniku. Natychmiast wyłącz silnik.	Uzupełnij olej
Wyjmij i sprawdź świecę	Świeca jest brudna i zalana paliwem	Wyczyść świecę i wysusz lub wymień na nową

Za mała moc w silniku	Przyczyna	Rozwiązanie
Skontroluj filtr powietrza	Brudny filtr powietrza	Wyczyść lub wymień filtr powietrza
Skontroluj paliwo	Paliwo może być brudne lub stare	Wymień paliwo

Dane Techniczne

MODEL	DT36V-DO160-2	DT36V-DO160-3
Zdjęcie poglądowe		
Napęd	samobieźna	samobieźna
Szerokość pracy	360mm	560mm
Rozmiar kół	6 cali	6 cali
Ilość noży	4	6
Ilość biegów	1	1
System cięcia	Pasek	Pasek
Hałas	93dB	93dB
SILNIK	Czterosuwowy	Czterosuwowy
Pojemność	161cc	161cc
Typ silnika	Chłodzony powietrzem DVO	Chłodzony powietrzem DVO
System rozruchu	Ręczny	Ręczny
Moc silnika	2.9kW/3000 rpm	2.9kW/3000 rpm
Rozmiary (mm) (L x W x H)	710*380*665	710*380*665
Waga netto(kg)	28	31
Waga brutto(kg)	31	34

KARTA GWARANCYJNA – WARUNKI GWARANCJI

Firma Motorq Sp. z o.o. ul. Targowa 7.06-300 Przasnysz, zwana dalej Gwarantem, gwarantuje, że każdy nabyty produkt jest wolny od wad materiałowych i jakościowych w przypadku zwykłego korzystania z produktu w okresie gwarancyjnym.

Okres gwarancji rozpoczyna się od daty zakupu towaru przez Klienta. Gwarancja udzielana jest w dwóch wariantach:

1. GWARANCJA KONSUMENCKA - przeznaczona jest dla sprzętu wykorzystywanego do użytku prywatnego, niekomercyjnego przez Kupującego będącego konsumentem. Okres trwania gwarancji wynosi 24 miesiące.

2. GWARANCJA KOMERCYJNA - przeznaczona jest dla firm Okres gwarancji komercyjnej wynosi 12 miesięcy.

Gwarancja obejmuje usunięcie usterek, które wynikają z zastosowania wadliwych materiałów lub są wynikiem błędów produkcyjnych. Gwarancja nie obejmuje czynności związanych z konserwacją, czyszczeniem, regulacją i ze skręcaniem połączeń śrubowych danego przedmiotu, do których to czynności zobowiązany jest Kupujący we własnym zakresie i na własny koszt.

Kupujący jest zobowiązany zgłosić reklamację bezpośrednio do Sprzedawcy, który poinformuje Kupującego o procedurze reklamacyjnej. W celu realizacji uprawnień wynikających z gwarancji, Kupujący winien okazać kartę gwarancyjną oraz dowód zakupu (paragon lub fakturę VAT). Gwarancja jest ważna wyłącznie na terenie Rzeczypospolitej Polskiej i jest udzielana na produkty nabyte na terytorium Rzeczypospolitej Polskiej.

Uprawnienia z gwarancji nie przysługują w przypadku:

- a) Uszkodzenia i zużycie takich elementów jak: linki, paski, wtyki, gniazdka, przełączniki, przyciski, baterie, przewody, elementy gumowe, pedały, uchwyty z gąbki, kółka, łożyska, , rączki itp., chyba że ujawniona w tych elementach wada nie jest skutkiem naturalnego zużycia, a powstała z przyczyny tkwiącej w tym elemencie.
- b) Drobne, powierzchniowe zarysowania, odbarwienia lub spękania powłoki kryjącej.
- c) Używania przez Kupującego, niezgodnych z instrukcją obsługi sprzętu, środków eksploatacyjnych lub czyszczących.
- d) Niewłaściwego zabezpieczenia sprzętu przez Kupującego przed działaniem czynników zewnętrznych tj. wilgoci, temperatury, kurzu, itp.
- e) Niestosowania przez Kupującego wymaganych (zgodnie z instrukcją obsługi) materiałów eksploatacyjnych.
- f) Przeróbek i zmian konstrukcyjnych, dokonywanych przez Kupującego lub inne osoby nieuprawnione do tego działania przez Gwaranta.
- g) Normalnego użytkowania (normalne zużycie części eksploatacyjnych).
- h) Uszkodzenia sprzętu na skutek nieprawidłowego montażu przez Kupującego lub osoby trzecie.

W przypadku zasadności zgłoszenia reklamacyjnego sprzętu zakupionego przez Internet, Sprzedawca zapewnia transport i usługę serwisową przedmiotu gwarancji.

W przypadku nieuzasadnionego żądania dokonania naprawy, Kupujący poniesie wszelkie koszty związane z dostarczeniem sprzętu do Sprzedawcy, jego naprawą oraz odebraniem.

Za nieuzasadnione żądanie naprawy sprzętu będzie uważane w szczególności żądanie usunięcia uszkodzeń lub dokonania czynności konserwacyjnych (instalacyjnych) nie objętych Gwarancją, jak również żądanie dokonania naprawy pomimo utraty uprawnień z Gwarancji”.

Sprzedawca w imieniu Gwaranta , może zażądać przygotowania sprzętu do odbioru w celu zdiagnozowania usterki i stwierdzenia zasadności zgłoszenia reklamacyjnego. Odbiór ten może być dokonany przez firmę spedycyjną. Kupujący zobowiązany jest wówczas przygotować towar w sposób bezpieczny do odbioru. Kupujący wyda przedmiot sprzedaży bez zanieczyszczeń, w opakowaniu oryginalnym lub zastępczym pozwalającym na przetransportowanie przedmiotu sprzedaży w stanie bezpiecznym.

Gwarant zobowiązany jest ustosunkować się do zgłoszenia gwarancyjnego w terminie do 14 dni.

Naprawa zostanie wykonana w terminie do 21 dni roboczych od daty dostarczenia towaru. Okres ten może ulec wydłużeniu w przypadku konieczności sprowadzenia części nietypowych lub spoza terytorium Polski

Kupujący zostanie poinformowany o takiej sytuacji drogą mailową lub telefonicznie przez Sprzedawcę.

Jeśli sprzęt wymaga dodatkowej ekspertyzy termin naprawy może trwać do 28 dni roboczych. Ekspertyzę dokonuje uprawniony Serwis. Gwarant może przedłużyć czas gwarancji o ilość dni niezbędnych na przeprowadzenie oceny technicznej urządzenia.

Gwarant zobowiązuje się do naprawy uszkodzonego sprzętu w przypadku zasadności zgłoszenia gwarancyjnego. Wymiana towaru na nowy możliwa jest jedynie w przypadku braku możliwości naprawy sprzętu i gdy wada przedmiotu sprzedaży jest istotna.

Prawo do wymiany Sprzętu na wolny od wad nie przysługuje w przypadku utraty uprawnień z tytułu Gwarancji.

Zwrot kwoty zakupu za sprzęt jest możliwy jedynie w przypadku braku możliwości naprawy i braku możliwości wymiany na nowy oraz gdy wada jest istotna.

We wszelkich kwestiach nie uregulowanych w niniejszych warunkach Gwarancji będą miały zastosowanie przepisy Kodeksu cywilnego.

Gwarancja nie wyłącza, nie ogranicza oraz nie zawiesza uprawnień osoby, która nabyła sprzęt u Gwaranta, wynikających z niezgodności towaru z umową określonych w ustawie z dnia 30 maja 2014 roku o prawach konsumenta (Dz.U. z 2014 r. poz. 827, ze zm.).

.....

Pieczęć i podpis Sprzedającego

Importer: Motorq Sp. z o.o. ul. Targowa 7, 06-300 Przasnysz, Polska

motorq@motorq.pl, www.motorq.pl