

SIEMENS



Chłodziarko-zamrażarka

KA..N..

siemens-home.bsh-group.com/welcome

pl Instrukcja obsługi i montażu

Register
your
product
online

Spis treści

Wskazówki dotyczące bezpieczeństwa	3	Rozmrażanie produktów mrożonych	13
Informacje dotyczące tej instrukcji	3	Korzystanie z pojemnika do lodu	13
Niebezpieczeństwo wybuchu	3	Wytwarzanie kostek lodu	13
Niebezpieczeństwo porażenia prądem	3	Komora chłodzenia	14
Niebezpieczeństwo poparzeń przez zimno	3	Zasady dotyczące przechowywania produktów ...	14
Niebezpieczeństwo obrażeń	3	Zróznicowane strefy zimna w komorze chłodzenia	14
Zapobieganie zagrożeniom dla dzieci i osób szczególnie narażonych na niebezpieczeństwo ...	4	Pojemnik na owoce i warzywa	14
Uszkodzenia materialne	4	Chłodzenie super	14
Ciężar	4	Włączanie chłodzenia super	14
Wskazówki dotyczące utylizacji	4	Wyłączanie chłodzenia super	14
Usuwanie opakowania	4	Zmienny układ wnętrza	15
Utylizacja zużytego urządzenia	4	Tryb urlopowy	15
Zakres dostawy	5	Włączanie trybu urlopowego	15
Ustawianie urządzenia	5	Wyłączanie trybu urlopowego	15
Transport	5	Wyłączanie urządzenia i wyłączanie na dłuższy czas	15
Demontaż drzwi urządzenia	5	Wyłączanie urządzenia	15
Miejsce ustawienia	5	Wyłączanie urządzenia na dłuższy czas	15
Podłoże	5	Rozmrażanie	16
Wymagana temperatura pomieszczenia i prawidłowa wentylacja	6	Komora zamrażania	16
Wymiary ustawienia i kąty otwarcia drzwi	6	Komora chłodzenia	16
Zamocowanie uchwytu	6	Czyszczenie urządzenia	16
Poziomowanie urządzenia	7	Sposób postępowania	16
Podłączanie urządzenia	7	Wyposażenie	16
Podłączanie do sieci elektrycznej	7	Rozmrażanie	16
Opis urządzenia	8	Oświetlenie (LED)	17
Panel obsługi i wskaźnik	9	Oszczędność energii	17
Włączanie urządzenia	10	Odgłosy pracy urządzenia	17
Blokada przycisków	10	Normalne odgłosy	17
Wyłączenie blokady przycisków	10	Zapobieganie powstawaniu odgłosów	17
Włączenie blokady przycisków	10	Samodzielne usuwanie drobnych usterek	18
Ustawianie temperatury	10	Serwis	19
Komora zamrażania	10	Naprawy i porady w przypadku wystąpienia usterek	19
Komora chłodzenia	10		
Funkcja alarmu	10		
Alarm otwartych drzwi	10		
Pojemność użytkowa	10		
Komora zamrażania	11		
Zakup mrożonek	11		
Pojemnik na mrożonki	11		
Pełne wykorzystanie pojemności zamrażania	11		
Maks. zdolność zamrażania	11		
Zamrażanie świeżych produktów spożywczych ..	11		
Pakowanie produktów mrożonych	11		
Trwałość produktów mrożonych	12		
Kalendarz zamrażania	12		
Zamrażanie super	12		
Włączanie zamrażania super	12		
Wyłączanie zamrażania super	12		

Wskazówki dotyczące bezpieczeństwa

Niniejsze urządzenie jest zgodne z przepisami bezpieczeństwa dla urządzeń elektrycznych i nie emituje zakłóceń o częstotliwości radiowej.

Obieg chłodniczy jest sprawdzony pod kątem szczelności.

Informacje dotyczące tej instrukcji

- Należy przeczytać instrukcję montażu i bezpieczeństwa i stosować się do niej. Zawiera ona istotne informacje na temat ustawienia, użytkowania i konserwacji urządzenia.
- Producent nie ponosi odpowiedzialności w przypadku nieprzestrzegania wskazówek i ostrzeżeń zawartych w instrukcji montażu i obsługi.
- Wszystkie dokumenty należy zachować do późniejszego wglądu lub w celu przekazania kolejnym posiadaczom urządzenia.

Niebezpieczeństwo wybuchu

- Wewnątrz urządzenia nie wolno używać żadnych urządzeń elektrycznych (np. grzejników, elektrycznych kostkarek do lodu).
- Nie przechowywać w urządzeniu produktów zawierających palne gazy aerozolowe (np. dozowników spray) ani materiałów wybuchowych.
- Wysokoprocentowe alkohole przechowywać tylko w szczelnie zamkniętych butelkach, w pozycji stojącej.
- Poza informacjami podanymi przez producenta, nie należy podejmować żadnych dodatkowych działań w celu przyspieszenia rozmrażania.

Niebezpieczeństwo porażenia prądem

Niewłaściwie przeprowadzony montaż lub naprawy mogą zagrażać bezpieczeństwu użytkownika urządzenia.

- Podczas stawiania urządzenia należy zapewnić, by przewód zasilający nie został przygnieciony ani uszkodzony.

- W przypadku uszkodzenia przewodu sieciowego: natychmiast odłączyć urządzenie od sieci.
- Nie stosować listew zasilających, przedłużaczy ani przejściówek.
- Naprawy urządzenia należy powierzać wyłącznie producentowi, serwisowi lub osobom o podobnych kwalifikacjach.
- Stosować tylko oryginalne części producenta. W przypadku tych części producent gwarantuje, że spełniają one wymagania dotyczące bezpieczeństwa.

Niebezpieczeństwo poparzeń przez zimno

- Produktów mrożonych nie wkładać do ust bezpośrednio po wyjęciu z komory zamrażarki.
- Unikać długotrwałego kontaktu skóry z zamrożonymi produktami, lodem i rurami w komorze zamrażarki.

Niebezpieczeństwo obrażeń

Pojemniki z napojami gazowanymi mogą pękać. W komorze zamrażarki nie należy przechowywać pojemników z napojami gazowanymi.

Niebezpieczeństwo pożaru / zagrożenia przez czynnik chłodniczy

W rurach obiegu chłodniczego krąży niewielka ilość niegroźnego dla środowiska, ale łatwopalnego czynnika chłodniczego (R600a). Nie uszkadza on warstwy ozonowej ani nie zwiększa efektu cieplarnianego. W przypadku wycieku czynnika chłodniczego może on uszkodzić wzrok lub zapalić się.

- Nie uszkadzać rur.

W przypadku uszkodzenia rur:

- Urządzenie trzymać z dala od źródeł ognia i zapłonu.
- Przewietrzyć pomieszczenie.
- Wyłączyć urządzenie i wyciągnąć wtyczkę z gniazda.
- Wezwać serwis.

Niebezpieczeństwo pożaru

Przenośne listwy zasilające lub przenośne zasilacze mogą się przegrzewać i wywołać pożar.

Nie umieszczać za urządzeniem przenośnych listew zasilających lub zasilaczy.

Zapobieganie zagrożeniom dla dzieci i osób szczególnie narażonych na niebezpieczeństwo

Zagrożone są:

- dzieci,
- osoby o ograniczonych zdolnościach fizycznych, psychicznych i percepcyjnych,
- osoby nieposiadające wystarczającej wiedzy o bezpiecznej eksploatacji urządzenia.

Działania:

- Upewnić się, że dzieci i osoby szczególnie narażone na niebezpieczeństwo są świadome zagrożeń.
- Osoba odpowiedzialna za bezpieczeństwo musi nadzorować lub przyuczyć dzieci i osoby szczególnie narażone na niebezpieczeństwo znajdujące się w pobliżu urządzenia.
- Zezwalać na użytkowanie urządzenia tylko dzieciom od 8 roku życia.
- Podczas czyszczenia i konserwacji nadzorować dzieci.
- Nigdy nie zezwalać, aby dzieci bawiły się urządzeniem.

Niebezpieczeństwo uduszenia

- Opakowania ani jego elementów nie pozostawiać dzieciom do zabawy.

Uszkodzenia materialne

Aby zapobiec szkodom materialnym:

- Nie należy wchodzić na cokoły, szuflady i drzwi ani nie opierać się o nie.
- Części plastikowe i uszczelki drzwi muszą być wolne od oleju i smaru.
- Przy wyciąganiu wtyczki z gniazda należy trzymać za wtyczkę, nie ciągnąć za przewód przyłączeniowy.

Ciężar

Urządzenie jest bardzo ciężkie. Ustawianie oraz transport urządzenia powinny odbywać się przy udziale minimum 2 osób.

Wskazówki dotyczące utylizacji

Usuwanie opakowania

Opakowanie chroni urządzenie przed uszkodzeniem podczas transportu. Wszystkie zastosowane materiały są przyjazne dla środowiska i nadają się do powtórnego przetworzenia. W celu aktywnego udziału w ochronie środowiska naturalnego: należy usunąć opakowanie zgodnie z przepisami o ochronie środowiska.

Aktualne informacje dotyczące możliwości usuwania odpadów można uzyskać w punkcie zakupu urządzenia, w urzędzie miasta lub gminy.

Utylizacja zużytego urządzenia

Zużyte urządzenia nie są bezwartościowym odpadem! Utylizacja zgodna z przepisami o ochronie środowiska umożliwia odzyskanie cennych surowców.



To urządzenie jest oznaczone zgodnie z Dyrektywą Europejską 2012/19/UE oraz polską Ustawą z dnia 29 lipca 2005 r. „O zużytym sprzęcie elektrycznym i elektronicznym” (Dz.U. z 2005 r. Nr 180, poz. 1495) symbolem przekreślonego kontenera na odpady. Takie oznakowanie informuje, że sprzęt ten, po okresie jego użytkowania nie może być umieszczony łącznie z innymi odpadami pochodzącymi z gospodarstwa domowego. Użytkownik jest zobowiązany do oddania go prowadzącym zbieranie zużytego sprzętu elektrycznego i elektronicznego. Prowadzący zbieranie, w tym lokalne punkty zbiórki, sklepy oraz gminne jednostki, tworzą odpowiedni system umożliwiający oddanie tego sprzętu. Właściwe postępowanie ze zużytym sprzętami elektrycznym i elektronicznym przyczynia się do uniknięcia szkodliwych dla zdrowia ludzi i środowiska naturalnego konsekwencji, wynikających z obecności składników niebezpiecznych oraz niewłaściwego składowania i przetwarzania takiego sprzętu.

Ostrzeżenie

W przypadku zużytych urządzeń

1. Wyciągnąć wtyczkę z gniazda.
2. Przeciąć przewód przyłączeniowy i usunąć razem z wtyczką.
3. Nie wyjmować półek i pojemników, aby utrudnić dzieciom wchodzenie do urządzenia!
4. Nigdy nie zezwalać, aby dzieci bawiły się zużytym urządzeniem. Niebezpieczeństwo uduszenia!

Urządzenia chłodnicze zawierają czynnik chłodniczy oraz gazy w materiale izolacyjnym. Czynnik chłodniczy i gazy należy zutylizować zgodnie z obowiązującymi zasadami. Przed przekazaniem do utylizacji nie uszkodzić przewodów rurowych obiegu czynnika chłodniczego.

Zakres dostawy

Po rozpakowaniu sprawdzić wszystkie elementy pod kątem ewentualnych uszkodzeń w transporcie. W przypadku jakichkolwiek zastrzeżeń skontaktować się ze sprzedawcą, u którego zakupione zostało urządzenie, lub z serwisem.

W zakres dostawy wchodzi następujące elementy:

- Urządzenie wolnostojące
- Torba z elementami montażowymi
- Wyposażenie (zależnie od modelu)
- Instrukcja użytkownika
- Książka serwisowa
- Karta gwarancyjna
- Informacje dotyczące zużycia energii i poziomu hałasu

Ustawianie urządzenia

Transport

Urządzenie jest ciężkie. Należy je zabezpieczać podczas transportu i montażu!

Ze względu na ciężar i wymiary urządzenia, jak również w celu ograniczenia do minimum ryzyka obrażeń lub uszkodzenia urządzenia, do jego bezpiecznego ustawienia potrzebne są co najmniej 2 osoby.

Demontaż drzwi urządzenia

Istnieje możliwość zdemontowania drzwi urządzenia, jeśli urządzenie nie mieści się w otworach drzwi domu lub mieszkania.

Uwaga!

Odkręcanie drzwi urządzenia może być wykonane wyłącznie przez pracownika serwisu.

Miejsce ustawienia

Urządzenie należy ustawić w suchym, dobrze wentylowanym miejscu. Miejsce ustawienia nie powinno być narażone na bezpośrednie działanie promieni słonecznych ani znajdować się w pobliżu źródeł ciepła, np. kuchenki, grzejnika itp. Jeśli nie można uniknąć ustawienia obok źródła ciepła, należy zastosować odpowiednią płytę izolacyjną lub zachować następujące odstępstwa minimalne:

- Od kuchenki elektrycznej lub gazowej 3 cm.
- Od pieca olejowego lub węglowego 30 cm.

W przypadku stawiania obok innej chłodziarki lub zamrażarki należy zachować minimalną odległość boczną 25 mm, aby uniknąć kondensacji wilgoci.

W przypadku montażu nad urządzeniem osłony lub szafki należy przewidzieć szczelinę o wysokości 30 mm, aby w razie potrzeby można było wyciągnąć urządzenie w wnęki.

Ogrzane powietrze z tyłu urządzenia musi być w stanie ulatniać się bez utrudnień.

Podłoże

Uwaga!

Urządzenie jest bardzo ciężkie.

Podłoga w miejscu ustawienia nie może się ugiąć, w razie potrzeby wzmocnić podłogę.

Aby zapewnić możliwość otwierania drzwi aż do oporu, należy zachować minimalne odległości boczne, gdy urządzenie jest postawione w rogu lub wnęce pomieszczenia (→ *Rozdział „Wymiary ustawienia”*).

Jeśli głębokość sąsiadujących urządzeń kuchennych przekracza 60 cm, należy zachować minimalne odległości boczne, aby wykorzystać pełny kąt otwarcia drzwi (→ *Rozdział „Kąty otwarcia drzwi”*).

Wymagana temperatura pomieszczenia i prawidłowa wentylacja

Temperatura pomieszczenia

Klasa klimatyczna umieszczona jest na tabliczce znamionowej. Podaje zakres temperatury, w którym można eksploatować urządzenie. Tabliczka znamionowa znajduje się z prawej strony w komorze chłodzenia.

Klasa klimatyczna	Dopuszczalna temperatura pomieszczenia
SN	+10 °C do 32 °C
N	+16 °C do 32 °C
ST	+16 °C do 38 °C
T	+16 °C do 43 °C

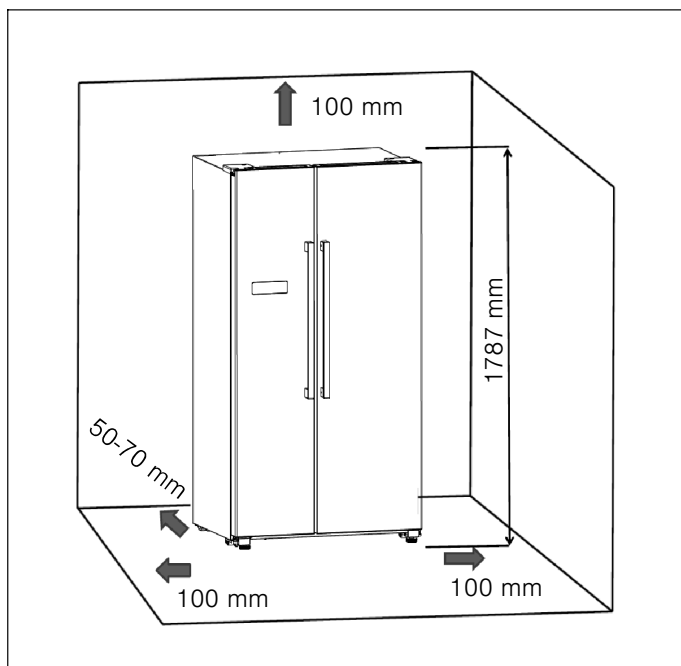
Wskazówka:

Użytkowanie urządzenia w pomieszczeniu o temperaturze mieszczącej się w zakresie określonej klasy klimatycznej zapewnia jego prawidłowe działanie. Jeśli urządzenie klasy klimatycznej SN będzie użytkowane w pomieszczeniu o niższej temperaturze, uszkodzenie urządzenia jest mało prawdopodobne, jeśli temperatura nie spadnie poniżej +5 °C.

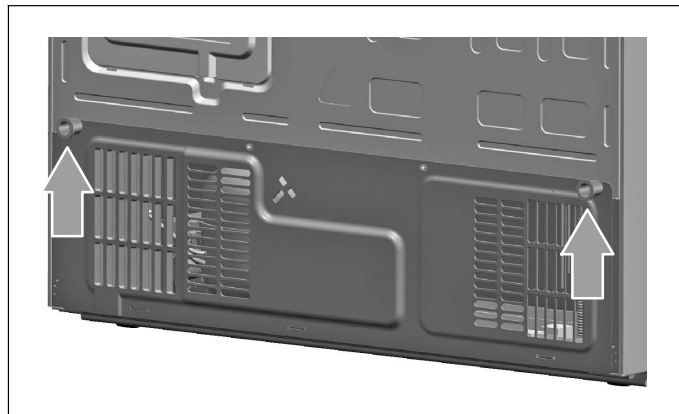
Wentylacja

Wymagana jest dobra wentylacja ze wszystkich stron urządzenia. Ogrzane powietrze musi być odprowadzane bez przeszkód. W przeciwnym wypadku agregat chłodzący musi pracować ze zwiększoną mocą. Powoduje to zwiększenie zużycia energii.

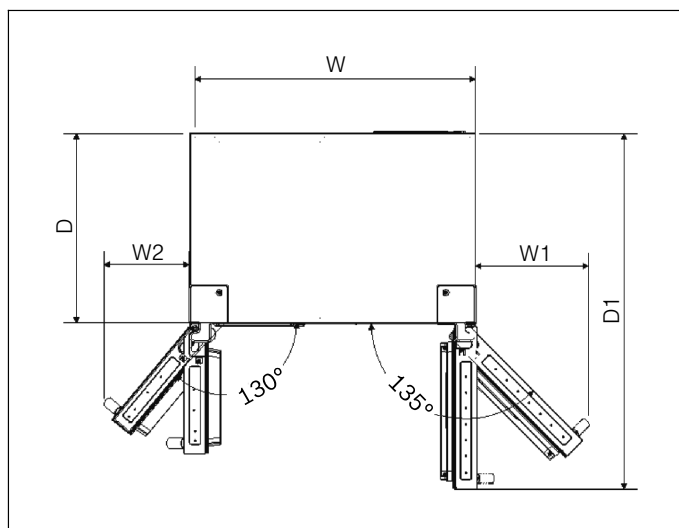
Dlatego wokół urządzenia powinno być wystarczająco dużo wolnego miejsca. Zalecenie: 50 do 70 mm z tyłu do ściany, co najmniej 100 mm u góry i co najmniej 100 mm z boku do ściany z wystarczającą wolną przestrzenią z przodu, aby można było otworzyć drzwi pod kątem do 135°.



Zamocować dołączone elementy dystansowe z tyłu urządzenia. Zapewni to zachowanie minimalnej odległości od ściany.



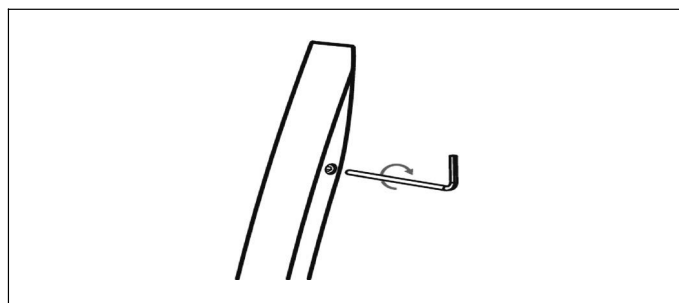
Wymiary ustawienia i kąty otwarcia drzwi



W	W1	W2	D	D1
908 mm	417,5 mm	277 mm	600 mm	1142,5 mm

Zamocowanie uchwytu

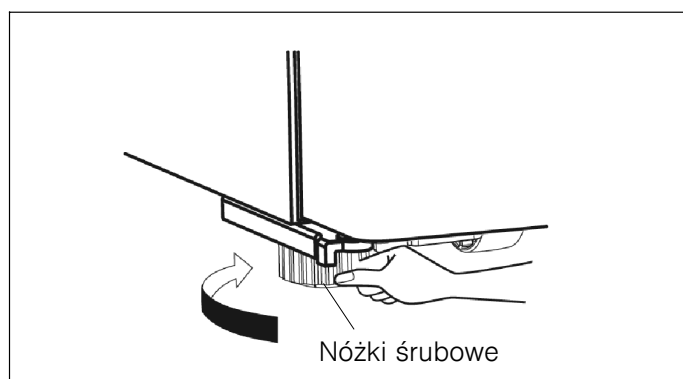
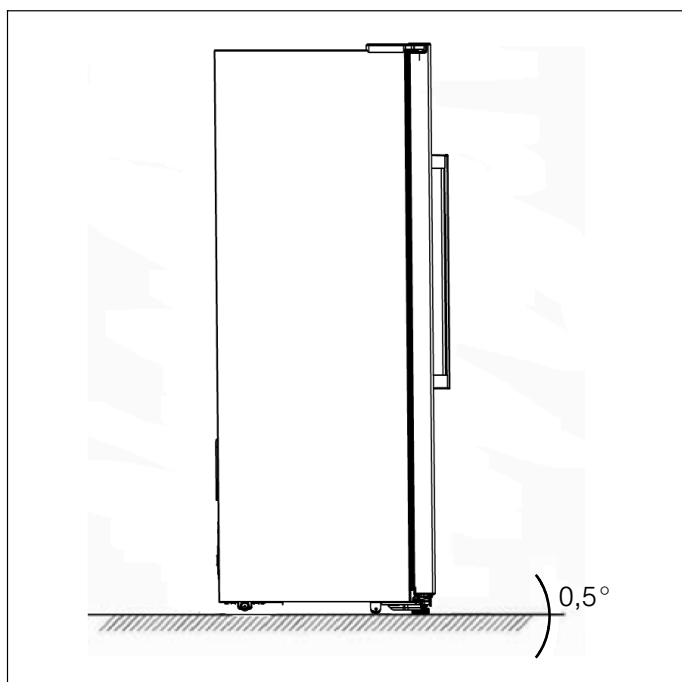
Przed użyciem urządzenia należy sprawdzić jego uchwyty. Jeśli uchwyt jest luźny, dokręcić go kluczem imbusowym zgodnie z ruchem wskazówek zegara.



Poziomowanie urządzenia

Prawidłowe działanie urządzenia wymaga wypoziomowania go za pomocą poziomicy.

- Aby zapewnić wystarczające wyrównanie i wentylację w dolnej, tylnej części urządzenia, może zaistnieć konieczność regulacji nóżek śrubowych.
- Aby drzwi zamykały się automatycznie, obrócić nóżki śrubowe, aby przechylić górną stronę do tyłu o ok. 15 mm lub $0,5^\circ$.
- Należy pamiętać, aby ponownie obrócić nóżki śrubowe w górę, aby przesunąć urządzenie tak, by mogło się swobodnie toczyć.
- Rolki są sztywne i powinny być używane tylko do ruchu do przodu i do tyłu. Ruchy na boki mogą uszkodzić podłogę i rolki.
- Po zmianie lokalizacji należy ponownie wyregulować urządzenie.



Podłączanie urządzenia

Ustawić i podłączyć urządzenie może wyłącznie specjalista z odpowiednimi uprawnieniami, który postępuje zgodnie z niniejszą instrukcją montażu.

Nie zdejmować zabezpieczeń transportowych na półkach i pojemnikach, dopóki urządzenie nie zostanie ustawione.

Poza przepisami ogólnokrajowymi należy przestrzegać również warunków przyłączeniowych lokalnych zakładów energetycznych.

Po ustawieniu urządzenia odczekać co najmniej 1 godzinę, zanim urządzenie zostanie włączone. Podczas transportu może się zdarzyć, że olej znajdujący się w sprężarce przemieści się do systemu chłodzenia.

Przed pierwszym użyciem należy umyć wnętrze urządzenia (→ Rozdział „Czyszczenie urządzenia”).

Podłączanie do sieci elektrycznej

⚠ Ostrzeżenie - Niebezpieczeństwo porażenia prądem!

Jeśli długość przewodu zasilającego jest niewystarczająca, nie wolno używać listew zasilających ani przedłużaczy. Zamiast tego należy skontaktować się z działem obsługi klienta w celu uzgodnienia alternatywy.

Do podłączenia urządzenia wymagane jest zainstalowane na stałe gniazdo wtykowe.

Gniazdo musi znajdować się w pobliżu urządzenia i być dostępne również po ustawieniu urządzenia.

Urządzenie odpowiada klasie ochronnej I. Urządzenie podłączyć do źródła prądu zmiennego 220-240 V / 50 Hz za pomocą zamontowanego zgodnie z przepisami gniazda z uziemieniem. Gniazdo musi być zabezpieczone bezpiecznikiem o wartości od 10 do 16 A.

W przypadku urządzeń eksploatowanych poza Europą należy sprawdzić, czy podane napięcie i rodzaj prądu są zgodne z parametrami sieci energetycznej w miejscu użytkowania urządzenia. Tabliczka znamionowa znajduje się w urządzeniu z prawej strony na dole. Ewentualnej wymiany przewodu przyłączeniowego może dokonać wyłącznie specjalista z odpowiednimi kwalifikacjami.

⚠ Ostrzeżenie

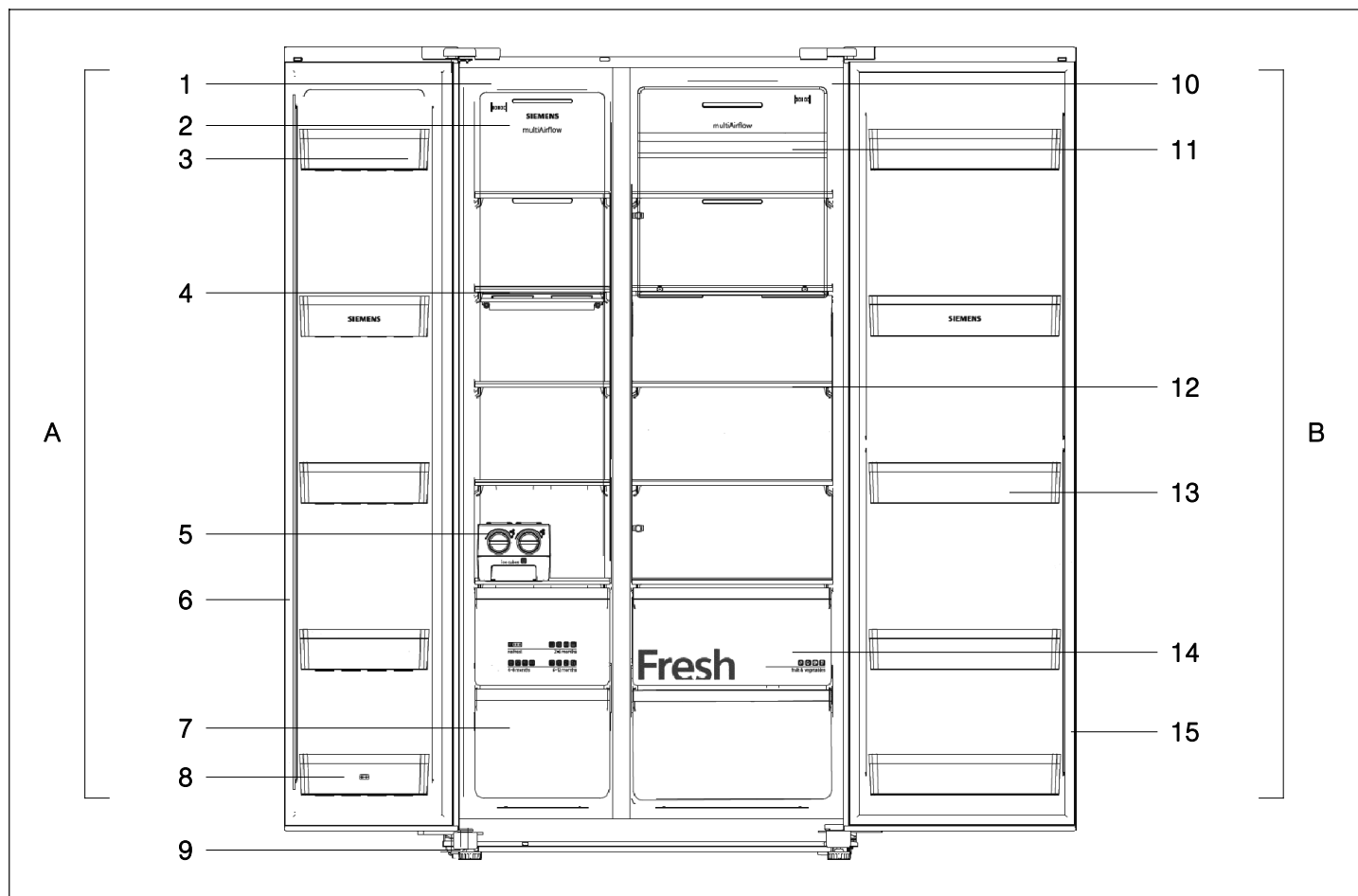
W żadnym wypadku nie podłączać urządzenia do elektronicznych adapterów energooszczędnych.

Do eksploatacji naszych urządzeń można używać inwerterów o sinusoidalnym prądzie wyjściowym oraz inwerterów z regulacją napięcia, taktowanych częstotliwością sieci. Inwertery z regulacją napięcia, taktowane częstotliwością sieci są wykorzystywane w instalacjach fotowoltaicznych, podłączanych bezpośrednio do publicznej sieci energetycznej. W przypadku rozwiązań jednostkowych (np. na statkach lub w schroniskach górskich), które nie posiadają bezpośredniego podłączenia do publicznej sieci energetycznej, konieczne jest stosowanie inwerterów o sinusoidalnym prądzie wyjściowym.

Opis urządzenia

Wskazówka:

Ze względu na ciągłe zmiany w naszych produktach, urządzenie może nieznacznie odbiegać od urządzenia przedstawionego w niniejszej instrukcji. Funkcje i zastosowanie pozostają jednak niezmienione.



A Komora zamrażania

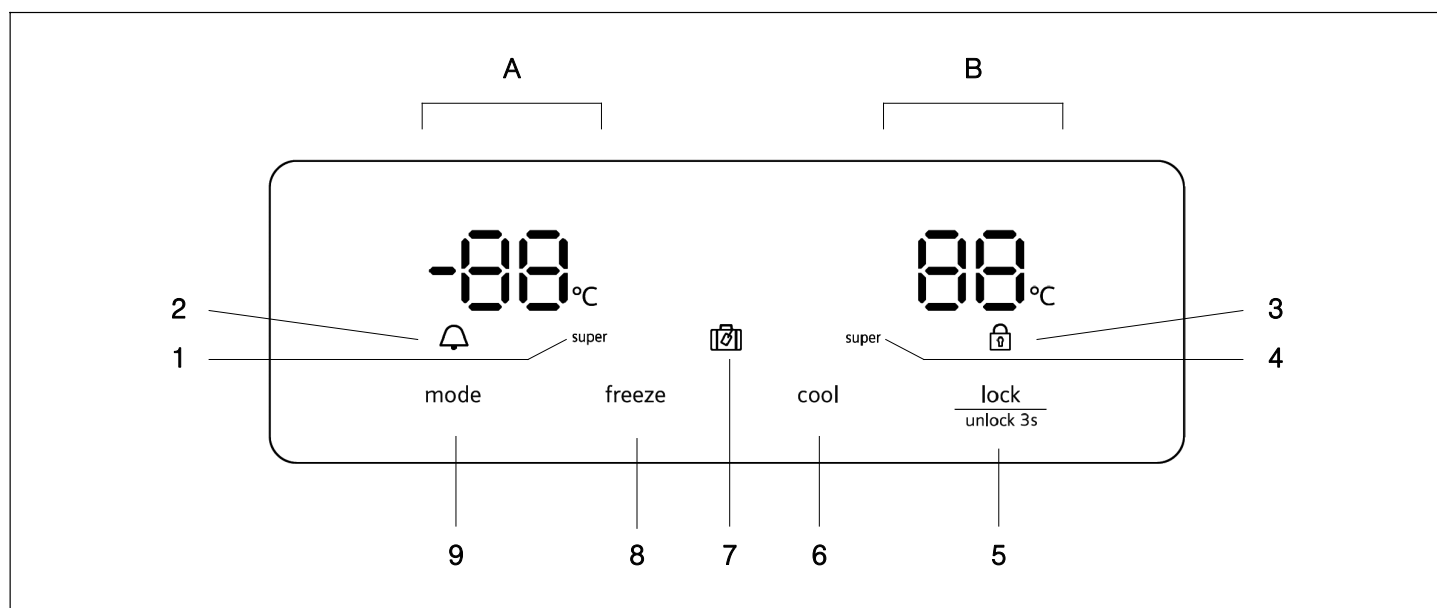
- 1 Oświetlenie LED komory zamrażania
- 2 Osłona wentylacji komory zamrażania
- 3 Półka w drzwiach komory zamrażania
- 4 Półka w komorze zamrażania
- 5 Wyjmowany pojemnik do lodu (opcjonalny)
- 6 Uszczelka drzwi komory zamrażania
- 7 Pojemnik na mrożonki
- 8 Półka drzwiowa komory zamrażania (komora 2-gwiazdkowa)
- 9 Nóżki śrubowe

B Komora chłodzenia

- 10 Oświetlenie LED komory chłodzenia
- 11 Osłona wentylacji komory chłodzenia
- 12 Półka w komorze chłodzenia
- 13 Półka w drzwiach komory chłodzenia
- 14 Pojemnik na owoce i warzywa
- 15 Uszczelka drzwi komory chłodzenia

Panel obsługi i wskazań

Panel obsługi i wskazań przy drzwiach składa się z 2 zakresów wskazań temperatury, 5 wskaźników poszczególnych trybów pracy i 4 przycisków funkcyjnych.



- | | | | |
|---|--|---|--|
| A | Zakres wskazań komory zamrażania | 6 | Przycisk „cool”
Do ustawienia temperatury w komorze chłodzenia. |
| B | Zakres wskazań komory chłodzenia | 7 | Wskaźnik trybu urlopowego
Świeci się, gdy jest aktywny tryb urlopowy. |
| 1 | Wskaźnik zamrażania super
Świeci przy włączonej funkcji zamrażania super. | 8 | Przycisk „freeze”
Do ustawienia temperatury w komorze zamrażania. |
| 2 | Wskaźnik alarmu
Świeci się podczas alarmu. | 9 | Przycisk „mode”
Do włączania funkcji „zamrażania super”, „chłodzenia super” i „trybu urlopowego”.
W celu wyłączenia aktywnej funkcji należy nacisnąć przycisk „cool” lub „freeze”. |
| 3 | Wskaźnik blokady przycisków
Świeci się przy zablokowanych przyciskach. | | |
| 4 | Wskaźnik chłodzenia super
Świeci przy włączonej funkcji chłodzenia super. | | |
| 5 | Przycisk „lock / unlock 3s”
Do włączania/wyłączania blokady przycisków.
Przy aktywnej blokadzie przycisków należy nacisnąć i przytrzymać ten przycisk przez 3 sekundy, aby wyłączyć blokadę.
W celu uaktywnienia blokady przycisków należy nacisnąć ten przycisk i przytrzymać przez 3 sekundy. | | |

Włączanie urządzenia


Gdy urządzenie jest włączane po raz pierwszy, świeci się podświetlenie wskaźników na panelu obsługi i wskaźników. Jeśli nie zostanie naciśnięty żaden przycisk, a drzwi są zamknięte, podświetlenie gaśnie po 60 sekundach.

Nastawione wstępnie temperatury są osiągnięte po kilku godzinach. Przed upływem tego czasu nie wkładać do urządzenia żadnych produktów spożywczych.


Producent zaleca następujące temperatury:

- Komora zamrażania: -18 °C
- Komora chłodzenia: +4 °C


Blokada przycisków

Gdy wskaźnik  świeci się, przyciski są zablokowane.

Wyłączenie blokady przycisków

Nacisnąć i przytrzymać przycisk „lock / unlock 3s” przez 3 sekundy, aby wyłączyć blokadę przycisków. Wskaźnik  gaśnie.

Włączenie blokady przycisków

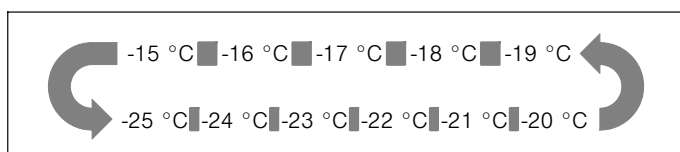
Nacisnąć i przytrzymać przycisk „lock / unlock 3s” przez 3 sekundy, aby włączyć blokadę przycisków. Wskaźnik  świeci się.

Ustawianie temperatury

Komora zamrażania

Temperaturę w komorze zamrażania można ustawić w przedziale od -15 °C do -25 °C. Producent zaleca ustawienie -18 °C.

Po wyłączeniu blokady przycisków ustawienie temperatury jest aktywne. Naciśnięcie przycisku „freeze” pozwala ustawić temperaturę, w zależności od potrzeb, w zakresie od -15 °C do -25 °C. Odpowiednia wartość jest wyświetlana na wskaźniku w poniższej kolejności.

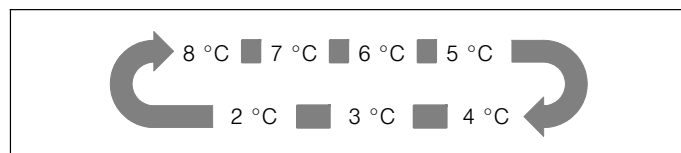


Komora chłodzenia


Temperaturę komory chłodzenia można ustawić w przedziale od +2 °C do +8 °C. Producent zaleca ustawienie +4 °C.

Wrażliwych artykułów spożywczych nie należy przechowywać w temperaturze wyższej niż +4 °C.

Po wyłączeniu blokady przycisków ustawienie temperatury jest aktywne. Naciśnięcie przycisku „cool” pozwala ustawić temperaturę, w zależności od potrzeb, w zakresie od 8 °C do 2 °C. Odpowiednia wartość jest wyświetlana na wskaźniku w poniższej kolejności.



Funkcja alarmu

W przypadku alarmu świeci się wskaźnik  i słuchać dźwięk brzęczyka.

Alarm otwartych drzwi

Jeśli drzwi komory zamrażania lub komory chłodzenia są otwarte dłużej niż dwie minuty, włącza się alarm otwartych drzwi.

W przypadku alarmu drzwiowego brzęczyk wydaje 3 dźwięki na minutę i wyłącza się automatycznie po 10 minutach.

Aby oszczędzać energię, należy unikać pozostawiania urządzenia otwartego przez długi czas podczas użytkowania.

Zamknięcie drzwi wyłącza alarm.

Pojemność użytkowa

Informacje na temat pojemności użytkowej można znaleźć na tabliczce znamionowej urządzenia (→ *Rozdział „Serwis”*).

Komora zamrażania

Zastosowanie komory zamrażania

- Przechowywanie mrożonek.
- Produkcja kostek lodu.
- Zamrażanie produktów spożywczych.

Uwaga!

Nie należy zostawiać butelek w komorze zamrażarki dłużej niż to konieczne, mogą one pękać, gdy zamrzną.

Wskazówka:

Należy zwracać uwagę, aby drzwi komory zamrażania zawsze były prawidłowo zamknięte! Przy otwartych drzwiach zamrożone produkty rozmrażają się, a komora zamrażania jest mocno oblodzona. Ponadto: Straty energii spowodowane dużym zużyciem prądu!

Po zamknięciu drzwi komory zamrażania powstaje podciśnienie, co wytwarza odgłos zasysania. Należy odczekać dwie do trzech minut, aż podciśnienie się wyrówna.

Zakup mrożonek

- Opakowanie nie może być uszkodzone.
- Zwracać uwagę na datę przydatności do spożycia.
- Temperatura w zamrażarce sklepowej powinna wynosić $-18\text{ }^{\circ}\text{C}$ lub mniej.
- Mrożonki transportować do domu w torbie termoizolacyjnej i natychmiast umieścić w komorze zamrażania.

Pojemnik na mrożonki

Pojemniki na mrożonki są montowane na wysuwanych szynach i mogą pomieścić duże ilości mrożonek.

Aby wyjąć pojemnik na mrożonki, należy pociągnąć go do przodu i podnieść z prowadnic. Wcześniej należy wyjąć mrożonki.

Po wyjęciu pojemnika na mrożonki prowadnice należy ponownie wsunąć do końca.

Pełne wykorzystanie pojemności zamrażania

Aby pomieścić maksymalną ilość żywności w zamrażarce, można wyjąć z urządzenia górny pojemnik na mrożonki. Następnie można kłaść mrożonki bezpośrednio na półkach i układać w dolnym pojemniku zamrażarki.

Maks. zdolność zamrażania

Informacje o maksymalnej wydajności zamrażania w ciągu 24 godzin są podane na tabliczce znamionowej (→ Rozdział „Serwis”).

Zamrażanie świeżych produktów spożywczych

Do zamrażania używać wyłącznie świeżych produktów dobrej jakości.

Warzywa należy zblanszować przed zamrożeniem, aby zachowały wartości odżywcze, zapach oraz barwę. Bakłażany, papryka, cukinia oraz szparagi nie wymagają blanszowania.

Literaturę na temat zamrażania oraz blanszowania można nabyć w księgarniach.

Wskazówka:

Produkty spożywcze przeznaczone do zamrożenia nie powinny stykać się z już zamrożonymi produktami.

- Do zamrażania nadają się:
 - Pieczycwo, ryby oraz owoce morza, mięso, dziczyzna, drób, warzywa, owoce, zioła, jaja bez skorupki, produkty mleczne takie jak ser, masło i twaróg, gotowe potrawy i resztki potraw jak np. zupy, dania jednogarnkowe, gotowane mięso i ryby, potrawy z ziemniaków, zapiekanki oraz desery.
- Do zamrażania nie nadają się:
 - Rodzaje warzyw, które zazwyczaj spożywane są na surowo, jak sałaty liściaste lub rzodkiewka, jaja w skorupce, winogrona, całe jabłka, gruszki oraz brzoskwinie, jaja na twardo, jogurt, zsiadłe mleko, kwaśna śmietana, crème fraîche oraz majonez.

Pakowanie produktów mrożonych

Produkty spożywcze pakować hermetycznie, aby nie traciły smaku i nie wysychały.

1. Włożyć produkty spożywcze do opakowania.
2. Wycisnąć powietrze.
3. Szczelnie zamknąć opakowanie.
4. Zapisać na opakowaniu jego zawartość oraz z datę zamrożenia.

Odpowiednie opakowanie:

Folie z tworzywa sztucznego, rękawy foliowe z polietylenu, folie aluminiowe, pojemniki do zamrażania.

Produkty te można nabyć w sklepach specjalistycznych.

Nieodpowiednie opakowanie:

Papier pakowy, papier pergaminowy, celofan, worki na śmieci i używane reklamówki.

Elementy przeznaczone do zamykania opakowań:

Gumki, klipsy z tworzywa sztucznego, nici do wiązania, taśmy klejące odporne na niską temperaturę itp.

Woreczki i rękawy foliowe z polipropylenu można zgrzewać w zgrzewarce do folii.

Trwałość produktów mrożonych

Trwałość zależy od rodzaju produktu spożywczego.

W temperaturze -18 °C:

- Ryby, wędliny, gotowe potrawy, pieczywo:
do 6 miesięcy
- Sery, drób, mięso:
do 8 miesięcy
- Warzywa, owoce:
do 12 miesięcy

Kalendarz zamrażania

❄️❄️❄️❄️	👛 🐔 🐟 🍰
noFrost	2-6 months
🐄 🐖 🐑 🥛	🍷 🍷 🍷 🍷
4-8 months	6-12 months

Aby jakość zamrożonych produktów nie ulegała pogorszeniu, nie należy przekraczać okresu przechowywania. Okres przechowywania zależy od rodzaju mrożonki. Liczby przy symbolach określają dopuszczalny okres przechowywania mrożonki w miesiącach.

Uważać w przypadku zakupionych mrożonek na datę produkcji lub przydatności do spożycia.

Zamrażanie super

Produkty spożywcze należy możliwie szybko całkowicie zamrozić, aby zachowały witaminy, wartości odżywcze, wygląd i smak.

Włączyć zamrażanie super na kilka godzin przed włożeniem świeżych produktów spożywczych, aby uniknąć niepożądanego wzrostu temperatury.

Na ogół wystarcza 4-6 godzin.

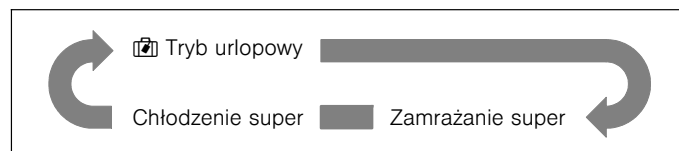
Urządzenie po włączeniu działa nieprzerwanie, w komorze zamrażania osiągnięta jest bardzo niska temperatura.

Jeśli istnieje konieczność zamrożenia większych ilości produktów spożywczych, należy dzień wcześniej ustawić temperaturę w komorze zamrażania na najniższą wartość (-25 °C). Następnie po włożeniu produktu do zamrożenia należy od razu włączyć funkcję zamrażania super. Po zamrożeniu żywności należy ustawić temperaturę w komorze zamrażania na normalną, aby uniknąć niepotrzebnego zużycia energii.

Mniejsze ilości produktów spożywczych (do 2 kg) można zamrażać bez włączania funkcji zamrażania super.

Włączanie zamrażania super

Naciskając przycisk „mode”, można wybierać rozmaite tryby pracy. Odpowiedni tryb pracy jest wskazywany na panelu obsługi i wskazań w poniższej kolejności.



Po wybraniu określonego trybu pracy należy odczekać, aż odpowiedni wskaźnik zacznie migać przez 10 sekund. Następnie dwukrotnie słychać brzęczyk i wskaźnik zaświeci się na stałe. Funkcja jest aktywna.

Wyłączanie zamrażania super

W celu wyłączenia funkcji zamrażania super nacisnąć przycisk „cool” lub „freeze”.

Jeśli zamrażanie super zostało wyłączone, gaśnie wskaźnik zamrażania super na panelu wskaźników komory zamrażania. Urządzenie przełącza się z powrotem automatycznie na temperaturę ustawioną przed włączeniem zamrażania super.

Wskazówka:

Po upływie 26 godzin zamrażanie super wyłącza się automatycznie.

Rozmrażanie produktów mrożonych

Zależnie od rodzaju i przeznaczenia produktów można dokonać wyboru z następujących możliwości:

- w temperaturze pokojowej
- w lodówce
- w piekarniku elektrycznym z/bez termoobiegu
- w kuchenke mikrofalowej

Uwaga!

Częściowo lub całkowicie rozmrożonych produktów nie wolno ponownie zamrażać.

Jest to możliwe dopiero po ich przetworzeniu w gotową potrawę (po ugotowaniu lub upieczeniu).

Nie należy jednak w pełni wykorzystywać maksymalnego okresu przechowywania tych produktów.

Korzystanie z pojemnika do lodu

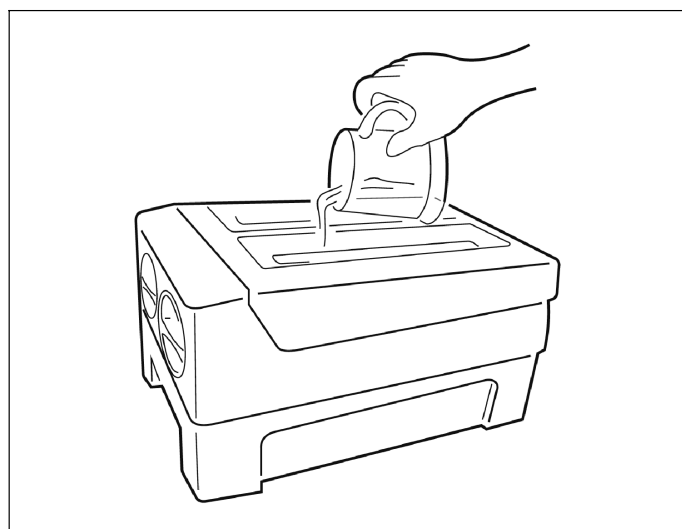
Pojemnik służy do wytwarzania i przechowywania kostek lodu. Jest to przenośny dodatek, który można wyjąć, aby zaoszczędzić miejsce.

Wskazówka:

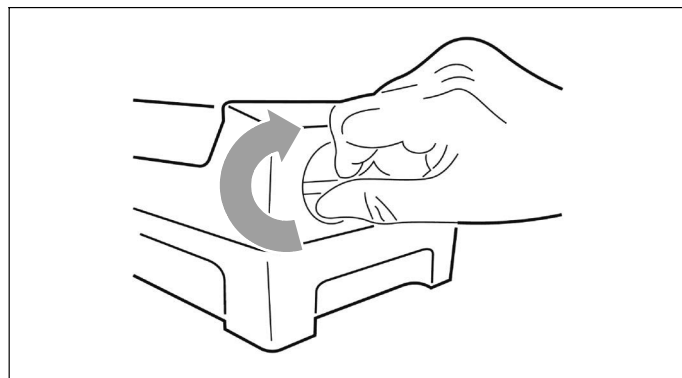
Pojemnik do lodu należy wyczyścić przed pierwszym użyciem lub gdy nie był używany przez długi czas.

Wytwarzanie kostek lodu

1. Wyjąć pojemnik na lód z komory zamrażania.
2. Napełnić go do znacznika maksymalnej wysokości napełniania wodą pitną.



3. Włożyć pojemnik na lód z powrotem do komory zamrażania.
4. Zaczekać około 3 godzin. Obracanie pokrętkami w kierunku zgodnym z ruchem wskazówek zegara powoduje, że kostki lodu wpadają do miski poniżej.



5. Kostki lodu można przechowywać w misce. W celu wyjęcia można wyciągnąć miskę na lód.

Komora chłodzenia

Komora chłodzenia jest idealnym miejscem do przechowywania mięsa, wędlin, ryb, nabiału, jaj, dań gotowych oraz pieczywa i ciast.

Zasady dotyczące przechowywania produktów

- Przechowywać świeże, nieuszkodzone produkty spożywcze. Dzięki temu dłużej zachowują jakość i świeżość.
- W przypadku produktów gotowych oraz porcjowanych przestrzegać podanej przez producenta daty ważności lub przydatności do spożycia.
- W celu zachowania aromatu, koloru i świeżości produktów należy je wkładać starannie opakowane lub przykryte. Zapobiega to przenikaniu zapachów i smaków oraz przebarwieniom elementów z tworzywa sztucznego w komorze chłodzenia.
- Ciepłe potrawy i napoje schłodzić przed wstawieniem do urządzenia.

Wskazówka:

Produkty spożywcze nie powinny dotykać tylnej ścianki urządzenia. W przeciwnym razie cyrkulacja powietrza ulega pogorszeniu.

Produkty spożywcze lub opakowania mogą przymarznąć do tylnej ścianki.

Zróżnicowane strefy zimna w komorze chłodzenia

W wyniku cyrkulacji powietrza w komorze chłodzenia powstają zróżnicowane strefy zimna:

- Najzimniejsza strefa znajduje się pomiędzy pojemnikiem na warzywa a znajdującą się nad nim szklaną półką.

Wskazówka:

Wrażliwe produkty spożywcze (np. ryby, wędliny, mięso) należy przechowywać w najzimniejszej strefie nad pojemnikiem z warzywami.

- Najcieplejszą strefą jest górna część drzwi urządzenia.

Wskazówka:

W najcieplejszej strefie przechowywać np. twarde ser i masło. Dzięki temu ser rozwinię swój aromat, a masło będzie łatwe do rozsmarowania.

Pojemnik na owoce i warzywa

Pojemnik jest zamontowany na wysuwanych szynach i służy do przechowywania owoców i warzyw.

Aby wyjąć pojemnik, należy pociągnąć go do przodu i podnieść z prowadnic. Wcześniej należy wyjąć wszystkie produkty spożywcze.

Po wyjęciu pojemnika prowadnice należy ponownie wsunąć do końca.

Wskazówki

- Wrażliwe na niską temperaturę owoce (np. ananasy, banany, papaja, owoce cytrusowe) oraz warzywa (np. bakłażany, ogórki, cukinia, papryka, pomidory i ziemniaki) powinny być przechowywane poza lodówką w temperaturze ok. +8 °C do +12 °C, aby zachować świeżość i aromat.
- W zależności od ilości i rodzaju przechowywanych produktów, w pojemniku z warzywami może skraplać się woda. Skroploną wodę należy wytrzeć suchą ściereczką.

Chłodzenie super

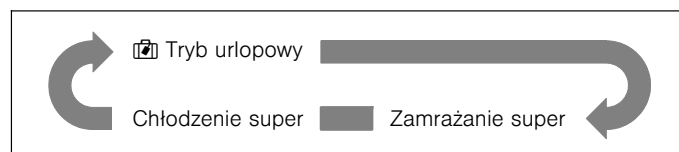
Włączenie funkcji chłodzenia super powoduje maksymalne schłodzenie komory chłodzenia.

Włączenie chłodzenia super jest wskazane np.

- przed włożeniem dużych ilości produktów spożywczych.
- w celu szybkiego schłodzenia napojów.

Włączanie chłodzenia super

Naciskając przycisk „mode”, można wybierać rozmaite tryby pracy. Odpowiedni tryb pracy jest wskazywany na panelu obsługi i wskaźnik w poniższej kolejności.



Po wybraniu określonego trybu pracy należy odczekać, aż odpowiedni wskaźnik zacznie migać przez 10 sekund. Następnie dwukrotnie słychać brzęczyk i wskaźnik zaświeci się na stałe. Funkcja jest aktywna.

Wyłączanie chłodzenia super

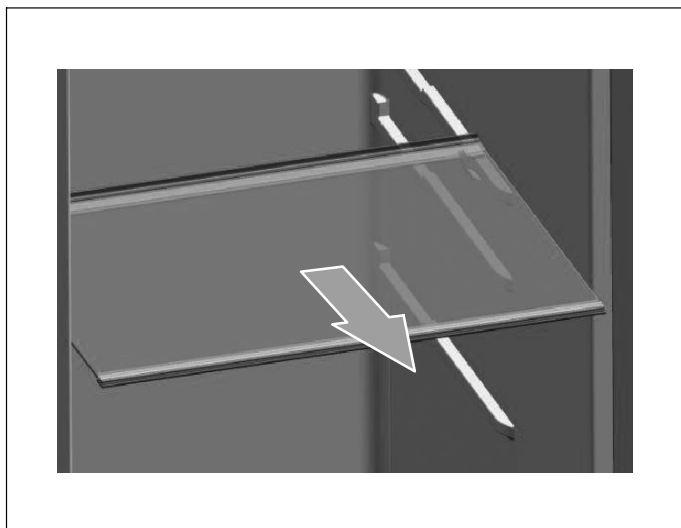
W celu wyłączenia funkcji chłodzenia super nacisnąć przycisk „cool” lub „freeze”.

Jeśli chłodzenie super zostało wyłączone, gaśnie wskaźnik chłodzenia super na panelu wskaźników komory chłodzenia. Urządzenie przełącza się z powrotem automatycznie na temperaturę ustawioną przed włączeniem chłodzenia super.

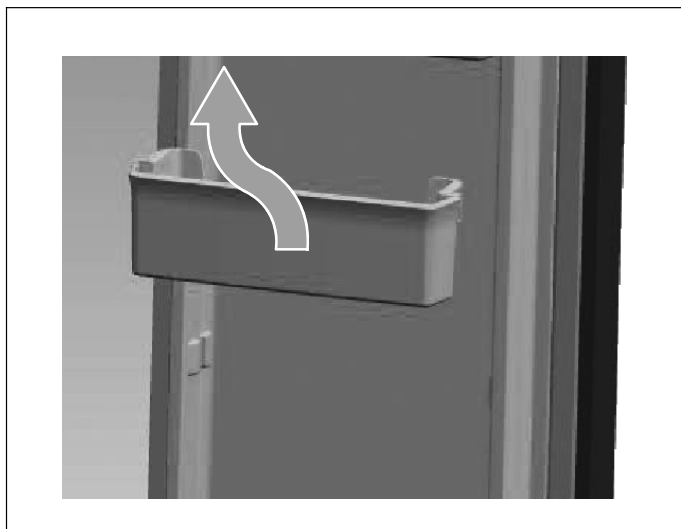
Zmienny układ wnętrza

Komora chłodzenia jest wyposażona w 5 szklanych półek i kilka rozmaitych półek drzwiowych, które nadają się do przechowywania jaj, puszek, butelek z napojami i żywności pakowanej. Mogą być one umieszczane na różnych wysokościach, w zależności od potrzeb. Przed wyjęciem półek w drzwiach należy wyjąć całą żywność, aby uniknąć rozlania się płynów.

- Aby wyjąć półkę, należy ostrożnie pociągnąć ją do przodu, aż do momentu, gdy półka wysunie się z prowadnic.



- Przy wkładaniu półki z powrotem należy upewnić się, że nie ma za nią przeszkód i ostrożnie wsunąć półkę z powrotem na miejsce.
- Podnieść, a następnie zdjąć półki drzwiowe.



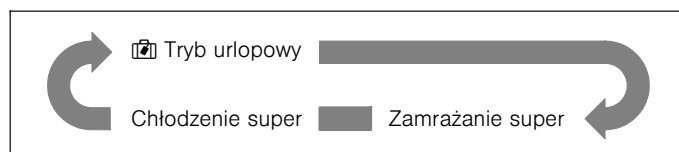
Tryb urlopowy

W przypadku dłuższej nieobecności tryb urlopowy jest najlepszym wyborem. W trybie tym temperatura w komorze chłodzenia jest ustawiana na 15 °C w celu zminimalizowania poboru energii.

Ważne: Przez ten czas nie wolno przechowywać żadnej żywności w komorze chłodzenia.

Włączanie trybu urlopowego


Naciskając przycisk „mode”, można wybierać różne tryby pracy. Odpowiedni tryb pracy jest wskazywany na panelu obsługi i wskazań w poniższej kolejności.



Po wybraniu określonego trybu pracy należy odczekać, aż odpowiedni wskaźnik zacznie migać przez 10 sekund. Następnie dwukrotnie słychać brzęczyk i wskaźnik zaświeci się na stałe. Funkcja jest aktywna.

Wyłączanie trybu urlopowego

W celu wyłączenia funkcji trybu urlopowego nacisnąć przycisk „cool” lub „freeze”.

Po wyłączeniu trybu urlopowego gaśnie wskaźnik  na panelu wskaźników. Urządzenie przełącza się z powrotem automatycznie na ustawioną wcześniej temperaturę.

Wyłączanie urządzenia i wyłączanie na dłuższy czas

Wyłączanie urządzenia

Wyciągnąć wtyczkę z gniazda lub wyłączyć bezpiecznik. Agregat chłodniczy wyłącza się.

Wyłączanie urządzenia na dłuższy czas

Jeśli urządzenie nie będzie użytkowane przez dłuższy czas:

1. Wyjąć z urządzenia wszystkie produkty spożywcze.
2. Wyciągnąć wtyczkę z gniazda lub wyłączyć bezpiecznik.
3. Czyszczenie wnętrza urządzenia (→ *Rozdział „Czyszczenie urządzenia”*).
4. Pozostawić uchylone drzwi urządzenia, aby zapobiec powstawaniu nieprzyjemnego zapachu.

Rozmrażanie

Komora zamrażania

Dzięki automatycznemu systemowi NoFrost w komorze zamrażania nie osadza się zbędny szron i lód. Rozmrażanie nie jest już konieczne.

Komora chłodzenia

Rozmrażanie odbywa się automatycznie.

Woda powstała podczas rozmrażania przepływa przez otwór wypływowy do miski odparowującej z tyłu urządzenia.

Czyszczenie urządzenia

Ostrzeżenie

W żadnym wypadku nie czyścić urządzenia za pomocą myjek parowych!

Uwaga!

- Nie używać szorujących środków czyszczących lub rozpuszczalników zawierających związki chloru lub kwasy.
- Nie używać szorstkich gąbek. Na metalowych powierzchniach mogłaby pojawić się korozja.
- Do usuwania szronu z komory chłodzenia nie wolno używać żadnych ostrych przedmiotów.
- Nigdy nie myć w zmywarce półek ani pojemników. Elementy te mogą się zdeformować!

Sposób postępowania

1. Wyciągnąć wtyczkę z gniazda lub wyłączyć bezpiecznik.
2. Wyjąć mrożonki i odłożyć w chłodne miejsce.
3. Począkać, aż warstwa szronu rozmrozi się.
4. Urządzenie czyścić miękką ściereczką oraz letnią wodą z dodatkiem płynu do mycia naczyń o neutralnym odczynie pH. Woda z detergentem nie może przedostać się do oświetlenia.
5. Uszczelkę drzwi myć wyłącznie czystą wodą i starannie wycierać do sucha.
6. Po wyczyszczeniu ponownie podłączyć urządzenie do sieci.
7. Włożyć mrożonki z powrotem.

Wyposażenie

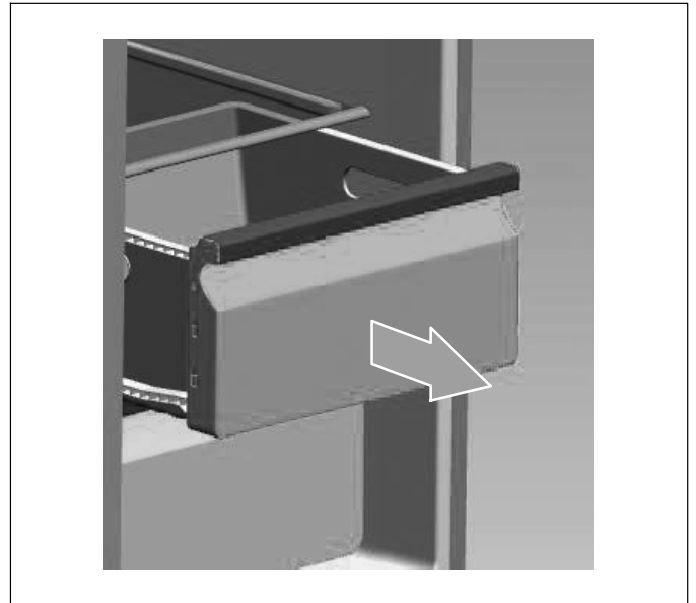
Do czyszczenia możliwe jest wyjęcie wszystkich przestawianych części urządzenia (→ Rozdział „Zmienny układ wnętrza”).

Wskazówka:

W celu wyjęcia i wyczyszczenia pojemników należy całkowicie otworzyć drzwi pod kątem większym niż 90°.

Wyjmowanie pojemników

Wyciągnąć pojemnik do końca, odzepić z uchwytu poprzez podniesienie i wyjąć.



Podczas wkładania pojemnika należy umieścić go na wysuwanych szynach i wsunąć do wnętrza. Zatrzaśnięcie pojemnika następuje poprzez naciśnięcie w dół.

Rozmrażanie

Mimo, że urządzenie rozmraża się automatycznie, na ścianach wewnętrznych komory chłodzenia może utworzyć się warstwa szronu, jeśli drzwi były otwierane często lub na zbyt długo.

Jeśli warstwa szronu jest zbyt gruba, należy zaczekać do chwili, aż poziom zapasów żywności będzie niski i postępować w następujący sposób:

1. Wyjąć dostępną żywność i półki, wyciągnąć z gniazdka wtyczkę sieciową i pozostawić otwarte drzwi. Aby przyspieszyć rozmrażanie, należy dobrze przewietrzyć pomieszczenie.
2. Po zakończeniu rozmrażania wyczyścić urządzenie w sposób opisany powyżej.

Oświetlenie (LED)

Urządzenie wyposażone jest w oświetlenie LED, które nie wymaga konserwacji.

Naprawy oświetlenia mogą być wykonywane wyłącznie przez pracowników serwisu lub specjalistów posiadających odpowiednie uprawnienia.

Oszczędność energii

- Urządzenie ustawić w suchym pomieszczeniu z dobrą wentylacją. Nie ustawiać urządzenia w miejscach narażonych na bezpośrednie działanie promieni słonecznych lub znajdujących się w pobliżu źródeł ciepła (np. grzejników, kuchenek).
- Nie zasłaniać wlotów i wylotów powietrza urządzenia.
- Ciepłe produkty spożywcze i napoje schłodzić przed wstawieniem do urządzenia.
- Produkty mrożone przeznaczone do rozmrożenia włożyć do komory chłodzenia i wykorzystać ich niską temperaturę do schłodzenia produktów spożywczych znajdujących się w komorze chłodzenia.
- Drzwi urządzenia otwierać na możliwie jak najkrótszy czas.
- Należy zwracać uwagę, aby drzwi komory zamrażania były zawsze prawidłowo zamknięte.
- Rozmieszczenie elementów wyposażenia nie ma wpływu na pobór energii przez urządzenie.

Odgłosy pracy urządzenia

Normalne odgłosy

- Odgłosy pracy sprężarki.
- Odgłosy ruchu powietrza z małego silnika wentylatora w komorze chłodzenia lub w innych obszarach.
- Bulgotanie, podobne do odgłosu gotującej się wody.
- Trzask podczas automatycznego rozmrażania.
- Kliknięcie przed uruchomieniem sprężarki.

Zapobieganie powstawaniu odgłosów

Urządzenie jest nierówno ustawione

Wypoziomować urządzenie za pomocą poziomicy. Wykorzystać w tym celu regulowane nóżki lub podłożyć coś pod nie.

Urządzenie zbyt mocno przylega do innych sprzętów

Odsunąć urządzenie od przylegających mebli lub urządzeń.

Pojemniki lub półki są niestabilne lub zacinają się

Sprawdzić położenie wyjmowanych elementów i ewentualnie włożyć je prawidłowo.

Butelki lub pojemniki stykają się ze sobą

Rozsunąć butelki lub naczynia.

Samodzielne usuwanie drobnych usterek

Przed wezwaniem serwisu:

Sprawdzić, czy usterkę można usunąć samodzielnie, stosując się do poniższych wskazówek.

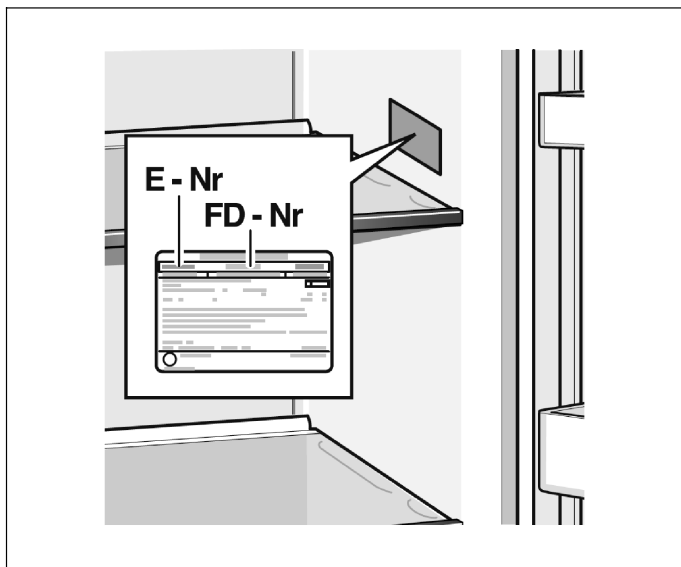
Koszty udzielania porad przez pracowników serwisu ponosi użytkownik, również w okresie gwarancji!

Usterka	Możliwa przyczyna	Sposób usunięcia
Urządzenie nie działa	Wtyczka sieciowa nie jest prawidłowo włożona.	Sprawdzić, czy wtyczka sieciowa jest prawidłowo włożona.
	Bezpiecznik jest wyłączony lub uszkodzony.	Sprawdzić bezpiecznik, w razie potrzeby wymienić.
	Przerwa w dopływie prądu.	Sprawdzić zasilanie elektryczne.
	Za niska temperatura otoczenia.	Spróbować rozwiązać problem, obniżając ustawioną temperaturę.
	Normalne jest, że urządzenie nie pracuje podczas automatycznego rozmrażania lub krótko po włączeniu urządzenia, aby chronić sprężarkę.	
Zapachy z wnętrza	Wnętrze jest zanieczyszczone.	Wyczyścić wnętrze.
	Niektóre produkty spożywcze, pojemniki lub opakowania powodują nieprzyjemne zapachy.	
Silnik pracuje przez cały czas	<p>Często słyszalny odgłos silnika jest normalny. Silnik musi pracować częściej w następujących warunkach:</p> <ul style="list-style-type: none"> ■ Ustawiono temperaturę niższą, niż to potrzebne. ■ Niedawno włożono do urządzenia dużą ilość ciepłych produktów spożywczych. ■ Temperatura otoczenia jest zbyt wysoka. ■ Drzwi były otwarte przez zbyt długi czas lub były otwierane zbyt często. ■ Po uruchomieniu lub gdy urządzenie było przez dłuższy czas wyłączone. 	
We wnętrzu tworzy się warstwa szronu	Wyloty powietrza są zasłonięte; niedostateczna wentylacja; drzwi nie są prawidłowo zamknięte.	Upewnić się, że wyloty powietrza nie są zakryte przez produkty spożywcze i że żywność jest umieszczona wewnątrz urządzenia w taki sposób, aby zapewnić odpowiednią wentylację. Sprawdzić, czy drzwi są prawidłowo zamknięte. Aby usunąć szron: → <i>Rozdział „Czyszczenie urządzenia”</i> .
Temperatura w urządzeniu jest zbyt wysoka	Drzwi mogły być otwarte przez zbyt długi czas lub były otwierane zbyt często; albo jakaś przeszkoda spowodowała niedomknięcie drzwi; lub urządzenie zostało zainstalowane z niewystarczającą ilością wolnego miejsca po bokach, u dołu lub na górze.	Nie otwierać drzwi bez potrzeby lub na dłużej, niż to potrzebne; sprawdzić wolne miejsce wokół urządzenia.

Serwis

Adres i numer telefonu najbliższego punktu serwisowego można znaleźć w książce telefonicznej lub w wykazie punktów serwisowych. Pracownikowi serwisu należy podać symbol produktu (nr E) i numer fabryczny (nr FD) urządzenia.

Dane te znajdują się na tabliczce znamionowej.



Podanie numeru produktu i numeru fabrycznego umożliwia wyeliminowanie zbędnych przyjazdów pracownika serwisu. Dzięki temu można uniknąć dodatkowych kosztów.

Naprawy i porady w przypadku wystąpienia usterek

Dane kontaktowe dotyczące wszystkich krajów podane są w dołączonym wykazie punktów serwisowych.

PL 801 191 534

BSH Hausgeräte GmbH
Carl-Wery-Straße 34
81739 München, GERMANY

siemens-home.bsh-group.com

Wyprodukowano przez BSH Hausgeräte GmbH na warunkach licencji na korzystanie ze znaku towarowego Siemens AG



8001141334 (9903)
pl