

Canon

EF-M32mm f/1.4 STM



POLSKI
Instrukcje

Dziękujemy za zakup produktu Canon.

Canon EF-M32mm f/1.4 STM to obiektyw stałogniskowy o dużej średnicy przeznaczony do aparatów Canon EOS z serii M.

- Skrót „STM” oznacza silnik krokowy.

Oprogramowanie układowe aparatu

Należy dbać, aby zawsze używać aparatu wyposażonego w najnowszą wersję oprogramowania układowego. Szczegółowe informacje na temat sprawdzania, czy na urządzeniu zainstalowano najnowszą wersję oprogramowania układowego można znaleźć w witrynie internetowej firmy Canon.

Konwencje stosowane w niniejszej instrukcji



Ostrzeżenie, które ma na celu zapobieżenie nieprawidłowemu działaniu lub uszkodzeniu aparatu.



Dodatkowe uwagi na temat korzystania z obiektywu i fotografowania.

Zalecenia dotyczące bezpieczeństwa

Zalecenia te mają na celu zagwarantowanie, że aparat jest używany w sposób bezpieczny. Należy uważnie się z nimi zapoznać. Należy dbać o to, aby były one ściśle przestrzegane w celu uniknięcia narażenia użytkownika i innych osób na niebezpieczeństwo oraz odniesienia przez nich obrażeń.

Ostrzeżenie

Szczegółowe informacje na temat niebezpiecznych sytuacji, które mogą skutkować śmiercią lub odniesieniem poważnych obrażeń.

- **Nie wolno patrzeć przez obiektyw na słońce ani inne źródła silnego światła.** Może to skutkować utratą wzroku.
- **Niezależnie od tego, czy obiektyw jest zamocowany do aparatu czy też nie, nie wolno pozostawiać go w miejscu, gdzie będzie wystawiony na działanie promieni słonecznych bez dekla na obiektyw.** Ma to na celu zapobieżenie skupianiu przez obiektyw promieni słonecznych, które może grozić wybuchem pożaru.

Przestroga

Szczegółowe informacje na temat niebezpiecznych sytuacji, które mogą skutkować odniesieniem obrażeń.

- **Nie wolno pozostawiać aparatu w miejscach, w których będzie wystawiony na działanie wysokiej lub niskiej temperatury.** Może to spowodować nadmierny wzrost lub spadek temperatury aparatu, co z kolei może skutkować doznaniem oparzeń bądź innych obrażeń po dotknięciu.

Przestroga

Szczegółowe informacje na temat niebezpiecznych sytuacji, które mogą skutkować uszkodzeniem mienia.

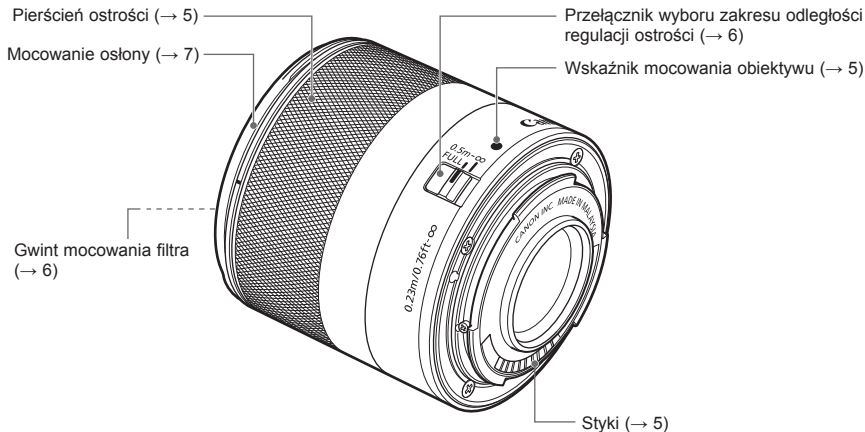
- Nie wolno pozostawiać obiektywu w miejscach, w których panuje wysoka temperatura, takich jak zaparkowany samochód wystawiony na bezpośrednie działanie światła słonecznego. Wysokie temperatury mogą spowodować, że obiektyw przestanie działać prawidłowo.

Zalecenia ogólne

Zalecenia dotyczące obsługi

- W przypadku przeniesienia obiektu z miejsca, gdzie panuje niska temperatura, do lokalizacji, w której temperatura jest wysoka, na powierzchni obiektu i jego częściach wewnętrznych może skraplać się para. Aby zapobiec skraplaniu się pary w takiej sytuacji, przed przeniesieniem obiektu z miejsca zimnego do ciepłego należy umieścić to akcesorium w szczelnym plastikowym opakowaniu. Po stopniowym ogrzaniu obiektu można go wyjąć. Tak samo należy postąpić, gdy obiekt jest przenoszony z miejsca ciepłego do zimnego.
- Należy zapoznać się również z wszelkimi zaleceniami dotyczącymi obsługi obiektu zawartymi w instrukcji obsługi.

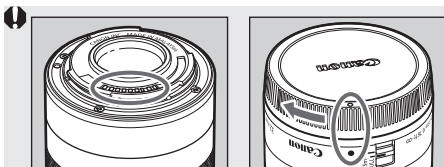
Nazewnictwo



- Aby uzyskać szczegółowe informacje, należy zapoznać się z zawartością stron podanych w nawiasach (→ **).

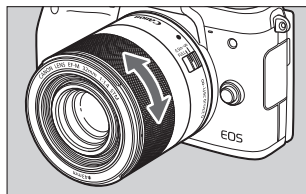
1 Mocowanie i odłączanie obiektywu

Obiektyw należy zakładać i zdejmować tylko przy **WYŁĄCZONYM** aparacie. Szczegółowe informacje na temat mocowania i odłączania obiektywu można znaleźć w instrukcji obsługi aparatu.



- Po odłączeniu obiektywu należy umieścić go tylną częścią skierowaną do góry, aby zapobiec zarysowaniu powierzchni obiektywu i styków.
- Jeżeli styki zostaną zarysowane lub zabrudzone bądź znajdują się na nich odciski palców, połączenie może być nieprawidłowe lub może pojawić się korozja, co z kolei może skutkować nieprawidłowym działaniem. Zabrudzone styki należy wyczyścić miękką ściereczką.
- Po odłączeniu obiektywu należy zamocować dekiel na obiektyw i dekiel przeciwkurzowy. Podczas mocowania dekla przeciwkurzowego należy wyrównać wskaźnik mocowania obiektywu względem oznaczenia O na dekle przeciwkurzowym, a następnie obrócić w prawo, tak jak pokazano na ilustracji. W celu odłączenia należy wykonać opisane czynności w odwrotnej kolejności.

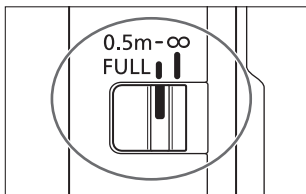
2 Ostrość ręczna



Gdy tryb regulacji ostrości aparatu jest ustawiony na [MF], ustaw ostrość ręcznie, obracając pierścień ostrości.

- Szybkie obracanie pierścieniem ostrości może spowodować, że ostrość zostanie ustawiona z opóźnieniem.
- Tryb regulacji ostrości jest ustawiany przy użyciu aparatu. Zapoznaj się z instrukcjami aparatu.
- Po automatycznym ustawieniu ostrości w trybie [AF+MF] ustaw ostrość ręcznie, naciskając spust migawki do połowy i obracając pierścień ostrości (pełnoczasowa ręczna regulacja ostrości).

3 Przelłączanie zakresu odległości regulacji ostrości



Zakres odległości regulacji ostrości można ustawić za pomocą przełącznika. Ustawienie odpowiedniego zakresu odległości regulacji ostrości skraca rzeczywisty czas automatycznej regulacji ostrości.

Zakresy

1. FULL (0,23 m - ∞)
2. 0,5 m - ∞

4 Filtry (sprzedawane osobno)

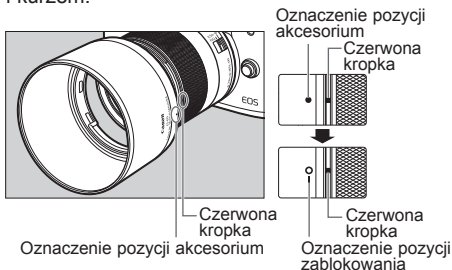
Do gwintu mocowania filtra znajdującego się z przodu (43 mm) obiektywu można montować filtry.



Można zamocować tylko jeden filtr naraz.

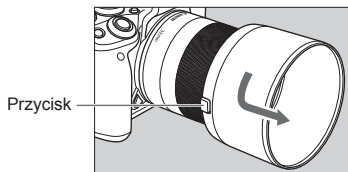
5 Osłona (sprzedawana osobno)

Osłona ES-60 blokuje niechciane światło i chroni przednią część obiektywu przed deszczem, śniegiem i kurzem.



• Montaż

Wyrównaj czerwone oznaczenie pozycji akcesorium na osłonie względem czerwonej kropki znajdującej się z przodu obiektywu, a następnie obracaj osłonę w kierunku wskazanym przez strzałkę, aż usłyszysz odgłos kliknięcia.



• Demontaż

Aby zdemontować osłonę, naciśnij i przytrzymaj przycisk znajdujący się z boku osłony, a następnie obracaj ją w kierunku wskazanym przez strzałkę, aż znajdujące się na niej oznaczenie pozycji akcesorium wyrówna się z czerwoną kropką umieszczoną z przodu obiektywu. Podczas przechowywania osłonę można umieścić na obiektywie odwrótnie.

- Jeżeli osłona nie zostanie poprawnie zamocowana, może występować winietowanie (zaciemnienie brzegów obrazu).
- Podczas obracania osłony w trakcie montażu i demontażu należy trzymać za jej podstawę. Jeżeli użytkownik będzie przytrzymywać osłonę za jej brzeg, mogą pojawić się odkształcenia.
- Jeśli obiektyw jest przymocowany do aparatu z odwrótnie zamontowaną osłoną, zdejmij osłonę przed zdjęciem obiektywu z aparatu.

Dane techniczne

Ogniskowa/Przysłona	32mm f/1.4
Konstrukcja obiektywu	14 elementów w 8 grupach
Minimalny otwór przysłony	f/16
Kąt widzenia	Po przekątnej: 46°10', w pionie: 26°30', w poziomie: 39°
Minimalna odległość ostrzenia	0,23 m
Maksymalne powiększenie	0,25x
Pole widzenia	Okolo 90,3 x 60,1 mm (odległość 0,23 m)
Średnica filtra	43 mm
Maksymalna średnica i długość	60,9 x 56,5 mm
Masa	Ok. 235 g
Ostona	ES-60 (sprzedawane osobno)
Dekiel na obiektyw	E-43
Dekiel przeciwkurzowy	Dekiel przeciwkurzowy EB
Pokrowiec	LP1014 (sprzedawany osobno)

- Odpowiednik 51 mm w formacie filmu 35 mm.
- Długość obiektywu jest mierzona od powierzchni mocowania do przedniej krawędzi obiektywu. Aby uwzględnić dekiel na obiektyw i dekiel przeciwkurzowy, należy dodać 19,3 mm.
- Podane rozmiary i masy dotyczą wyłącznie obiektywu, o ile nie wskazano inaczej.
- Konwerterów i pierścieni pośrednich nie można używać z tym obiektywem.
- Obiektywu zbliżeniowego nie można zamocować, ponieważ ze względu na rozmiar nie pasuje on do obiektywu.
- Ustawienie przysłony konfiguruje się z poziomu aparatu.
- Wszelkie podane wartości zostały zmierzone zgodnie ze standardami firmy Canon.
- Dane techniczne i wygląd produktu mogą ulec zmianie bez powiadomienia.

Canon