



**Instrukcja obsługi – wersja skrócona
Elektryczny aspirator do nosa z funkcją aplikacji soli
fizjologicznej
MesMed MM – 112 DelfiNosek One**



**UWAGA: PRZED PIERWSZYM UŻYCIEM NALEŻY ZAPOZNAĆ SIĘ
Z INSTRUKCJĄ OBSŁUGI!**

SPIS TREŚCI:

I.	Właściwości:	3
II.	Uwaga, przeczytaj zanim włączysz urządzenie!	4
III.	Uwagi ogólne :	4
IV.	Uwagi dotyczące bezpieczeństwa:	5
V.	Uwagi dotyczące urządzenia:	5
VI.	Opis urządzenia.	5
VII.	Instalacja baterii	6
VIII.	Przygotowanie urządzenia do pracy	6
IX.	Rozpoczęcie pracy urządzenia	7
X.	Czyszczenie	8
XI.	Specyfikacja techniczna:	8
XII.	Rozwiązywanie prostych problemów	8

I. Właściwości:

Skutecznie pomaga w zwalczaniu infekcji dróg oddechowych u niemowląt i dzieci. Niezwykle użyteczna funkcja aplikacji roztworu soli fizjologicznej przyniesie natychmiastowe ukojenie.

Bezpieczeństwo gwarantują miękkie, specjalnie wyprofilowane silikonowe końcówki zapobiegające uszkodzeniu błony śluzowej nawet u najbardziej ruchliwego dziecka,

DelfiNosek One to jedyny na rynku delfinek zapewniający bezstresowe, bezpieczne i błyskawiczne udrożnienie noska u maluszków.

- łagodne i błyskawiczne usuwanie wydzieliny z nosa (2-3 sekundy)
- możliwość oczyszczania i nawilżania noska dziecka dzięki łatwej aplikacji roztworu soli fizjologicznej
- bezpieczny: specjalnie wyprofilowane miękkie silikonowe końcówki
- łatwy i wygodny w obsłudze – jeden przycisk
- higieniczny: konstrukcja eliminująca ryzyko przeniesienia infekcji, łatwy w czyszczeniu
- precyzyjne oczyszczanie przewodów nosowych
- przyjazny dziecku – wzór delfinka
- 3 uniwersalne silikonowe końcówki
- bogate wyposażenie : aspirator , 3 uniwersalne silikonowe końcówki, 3 butelki na sól fizjologiczną(5ml), 2 zapasowe silikonowe uszczelki, 25 pojemniczków, 2 baterie AA, instrukcje w języku polskim
- waga urządzenia : 205 g
- wymiary : 196*106*53mm
- maksymalna siła ssania: 50 kPA
- załączone baterie alkaliczne AA 1,5V
- instrukcja w języku polskim
- posiada certyfikat CE, podany został procedurze oceny zgodności i spełnia zasadnicze wymagania w zakresie bezpieczeństwa, ochrony zdrowia, środowiska i konsumenta

UWAGA:

MESCOMP TECHNOLOGIES zastrzega sobie możliwość wprowadzenia zmian w sprzęcie i oprogramowaniu wynikających z postępu technicznego.

II. Uwaga, przeczytaj zanim włączysz urządzenie!

- Aspirator służy do oczyszczania przewodów zewnętrznych nosa.
- Przed każdorazowym użyciem aspirator i pozostałe akcesoria powinny być wyczyszczone jak opisano w punkcie „Czyszczenie”, „Dezynfekcja”.
- Nie zanurzać urządzenia w cieczach oraz nie narażać na działanie wysokiej temperatury i wysoką wilgotność.
- Należy upewnić się, że wszystkie akcesoria są zainstalowane.
- Urządzenie należy ustawić z dala od źródeł ciepła: np. kaloryferów, kratki ciepłych, piecyków itp.
- Wszystkie akcesoria przechowuj w miejscu niedostępnym dla dzieci.
- Nie używaj i nie przechowuj urządzenia w miejscach zapyłonych, zabrudzonych.
- Poza przypadkami opisanymi w instrukcji – rozdział ROZWIĄZYWANIE PROSTYCH PROBLEMÓW - urządzenia nie należy samodzielnie naprawiać. W przypadku problemów z urządzeniem, usterkę proszę zgłosić w serwisie Mescomp Technologies lub w serwisie autoryzowanym (lista serwisów dostępna na stronie internetowej Mescomp Technologies).
- Otwarcie lub próba rozkręcenia zewnętrznej obudowy urządzenia powoduje **utrata gwarancji**.
- Gwarancja na urządzenia **nie obejmuje** uszkodzeń wynikających z nieodpowiedniego użytkowania, niezgodnego z instrukcją obsługi

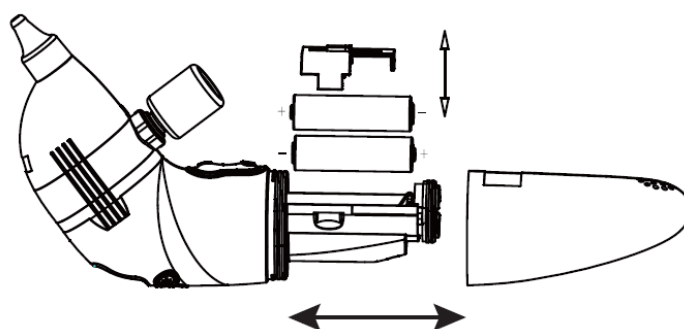
III. Uwagi ogólne :

- Zestaw zawiera **3 uniwersalne końcówki**. Sugerowany minimalny wiek dziecka u którego można dokonać oczyszczania noska za pomocą dołączonych końcówek wynosi 3 miesiące.
- Podczas odciągania wydzieliny usta dziecka powinny być otwarte, aby zredukować ciśnienie w uchu środkowym.
- Czas trwania odsysania: 5 do 10 sekund na każdy otwór
- Czynność należy powtórzyć tyle razy, ile będzie to konieczne do oczyszczenia nosa. (W razie potrzeby należy wymienić pojemnik higieniczny)
- Regularne aplikowane roztworu soli fizjologicznej lub sterylizowanej wody morskiej pomaga rozrzedzać wydzielinę i oczyszcza nos. Roztwór powinien mieć temperaturę pokojową.
- Podczas aplikacji głowa dziecka powinna być przechylona na bok, w pozycji leżącej.
- Nie należy wkraplać roztworu soli fizjologicznej/sterylizowanej wody morskiej kiedy głowa dziecka jest odchylona do tyłu.

1. Głośnik
2. Uchwyt
3. Włącznik
4. Silikonowa uszczelka
5. Silikonowa końcówka

6. Nakładka
7. Buteleczka
8. Otwór na pojemniczek
9. Pojemniczek

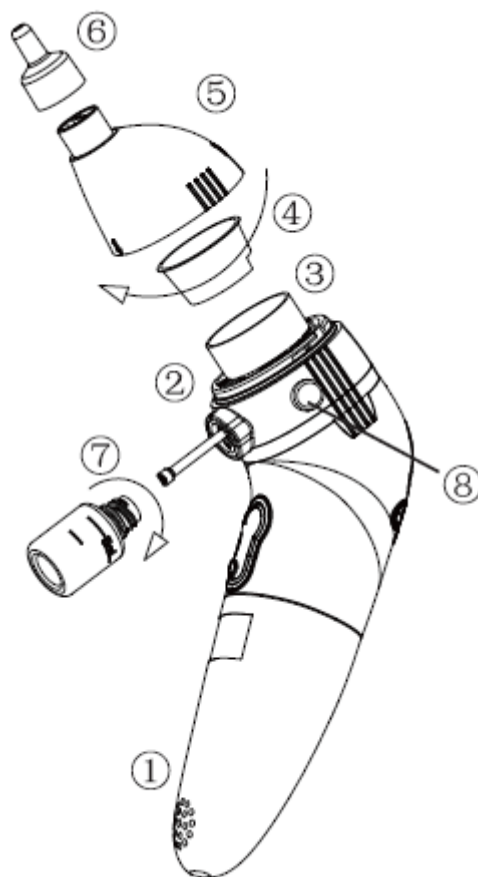
VII. Instalacja baterii



1. Zdejmij pokrywę na baterie – odciągając dolną część
2. Zdejmij osłonę na baterie osłonę baterii
3. Zainstaluj 2 baterie alkaiczne AA zgodnie z polaryzacją
4. Załóż z powrotem osłonę na baterie osłonę baterii
5. Załóż z powrotem pokrywę na baterie

VIII. Przygotowanie urządzenia do pracy

1. Po zainstalowaniu baterii (1) należy przekręcić nakładkę (5) odwrotnie do ruchu wskazówek zegara i włożyć pojemniczek (4) do otworu na pojemniczek (3)
2. Upewnij się, że silikonowa uszczelka jest prawidłowo założona (2)
3. Załóż nasadkę (5) i dokręć ją
4. Załóż końcówkę
5. Napelnij sterylną butelkę roztworem soli fizjologicznej (7)
6. Zdejmij osłonę zabezpieczającą i w jej miejsce przykręć buteleczkę .



IX. Rozpoczęcie pracy urządzenia

1. Włącz aspirator przyciskając włącznik
2. Naciśnij i przytrzymaj 2 sekundy przycisk znajdujący się z lewej strony urządzenia aby zaaplikować roztwór/wodę morską
3. Ostrożnie włóż końcówkę do otworu w nosie
4. Dokonuj odsysania 5-10 sekund w każdym otworze nosa.
(Podczas odciągania wydzieliny z nosa usta dziecka powinny być otwarte)
5. Wyłącz urządzenie

X. Czyszczenie

Rekomenduje się, aby nasadkę wyczyścić za pomocą ciepłej wody, po każdym użyciu urządzenia

1. Umyj nasadkę za pomocą ciepłej wody oraz odrobiną detergentu, następnie opłucz dokładnie pod ciepłą, bieżącą wodą. Wytrzyj do sucha za pomocą czystego, miękkiego ręcznika
2. Jeżeli aspirator wymaga czyszczenia, możesz użyć wilgotnej szmatki (nie mokrej) z odrobiną detergentu.

UWAGA:

Nie zanurzać aspiratora w cieczach (Aspirator nie jest wodoodporny).

XI. Specyfikacja techniczna:

Model:	MM 112 DelfiNosek One
Moc:	AC 230V 50Hz
Maksymalna moc ssania:	50 kPa
Temperatura i wilgotność robocza	10 ~ 40.0 °C 10% RH ~ 90%RH
Temperatura i wilgotność przechowywania:	-20.0 ~ +70.0 °C 10%RH ~ 95%RH
Wyposażenie:	aspirator , 3 silikonowe końcówki, 3 butelki soli fizjologicznej (5ml), 2 zapasowe silikonowe uszczelki, 25 pojemniczków , 2 baterie AA, instrukcje w języku polskim

XII. Rozwiązywanie prostych problemów.

Nie można włączyć urządzenia

Sprawdź, czy baterie są prawidłowo zainstalowane,

Sprawdź czy baterie nie są zużyte

Urządzenie nagrzewa się zbyt mocno

Sprawdź czy wylot powietrza nie jest zablokowany.

Brak ssania

Sprawdź uszczelkę – czy jest dobrze umiejscowiona i nie jest zużyta

Sprawdź szczelność uszczelki

Sprawdź, czy silikonowa końcówka znajduje się na właściwym miejscu

Sprawdź, czy wlot powietrza nie jest zablokowany



Symbol CE oznacza, że niniejszy produkt został poddany odpowiedniej procedurze oceny zgodności i spełnia zasadnicze wymagania w zakresie bezpieczeństwa, ochrony zdrowia, środowiska i konsumenta.



Przedstawiony symbol (przekreślony wizerunek kosza na kółkach zgodnie z dyrektywą WEEE) wskazuje na zalecenia obowiązujące w Unii Europejskiej dotyczące oddzielnego zbierania odpadów elektrycznych i sprzętu elektronicznego. Prosimy nie wrzucać niniejszego sprzętu do kosza razem z odpadami domowymi.

Pozbywając się tego urządzenia skontaktuj się z lokalnymi władzami, służbami likwidacji odpadów, sklepem gdzie dokonano zakupu sprzętu lub z naszą firmą.

Oddzielna zbiórka i prawidłowy odzysk zużytego sprzętu elektrycznego i elektronicznego podczas likwidacji pozwoli nam przyczynić się do oszczędzania zasobów naturalnych.

Urządzenie spełnia międzynarodowe standardy określone w: 93/42/EEC,
oraz spełnia wymogi zawarte w normach:

Urządzenie spełnia międzynarodowe standardy określone w: 2004/108/EC,
oraz spełnia wymogi zawarte w normach:

EN 55014-1: 2006+A1: 2009+A2:2011

EN55014-2: 1997+ A1: 2001+A2:2008

EN 61000-3-2: 2006+A1: 2009 + A2; 2009

EN 61000-3-3: 2008

Data aktualizacji : 01.09.2016

Producent na zasadzie OEM, dystrybutor

Mescomp Technologies S.A.

Al. Jerozolimskie 47 00-697 Warszawa

Tel. +48 (22) 636 20 00 Fax.+48 (22) 290 32 20

www.mescomp.pl,

www.mesmed.pl

Biuro serwisu

00-697 Warszawa, Al. Jerozolimskie 47

tel.48(22)838 63 38

czynne w godz. 7.30 -15.30