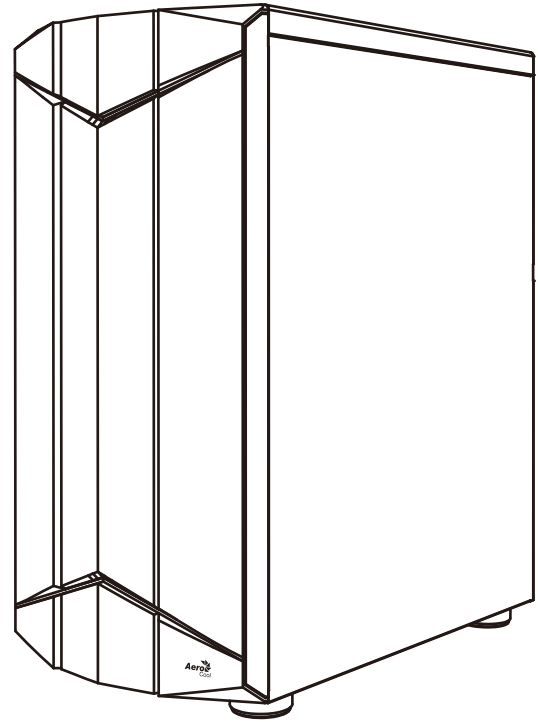


# Sentinel



User's Manual  
Manual del usuario  
Bedienungsanleitung  
Manuel d'utilisation

Manuale dell'utente  
Podręcznik użytkownika  
Руководство пользователя  
Manual de utilizador

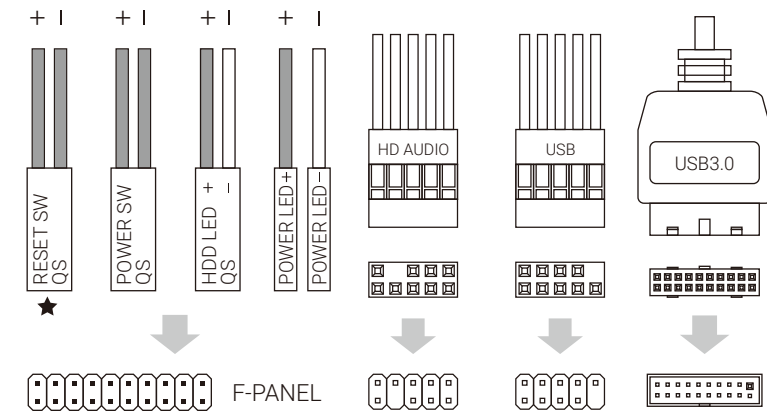
使用説明書/使用说明书  
ユーザーズマニュアル  
Нұсқаулары  
Talimatlar

## Front I/O Panel Cable Connection

### Front Panel Connector

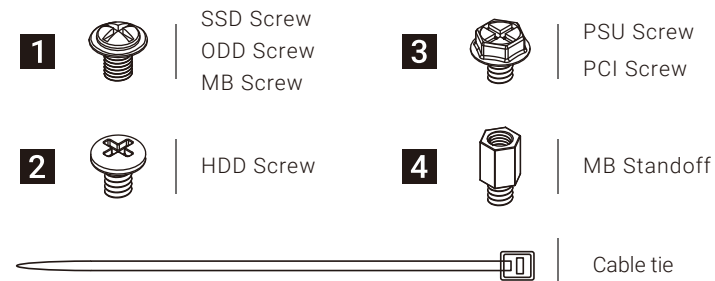
(Please refer to the motherboard's manual for further instructions).

Note : Specifications may vary depending on your region. Contact your local retailer for more information.



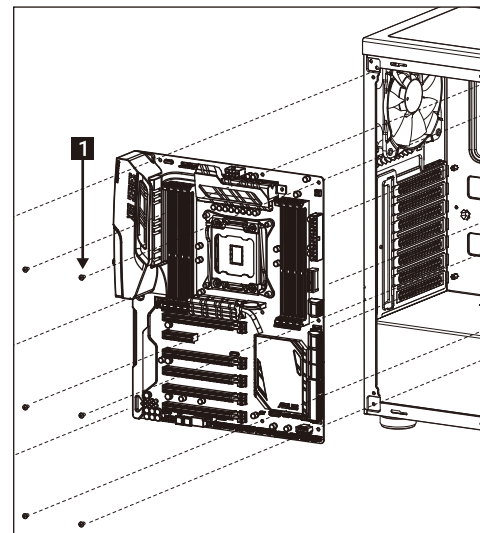
★ Also see RGB Fan Hub ⑥

### Accessory Bag Contents



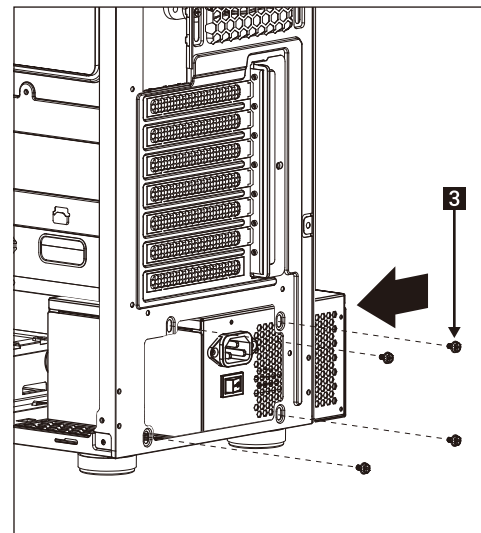
## How to install Guide

### (1) Install Motherboard



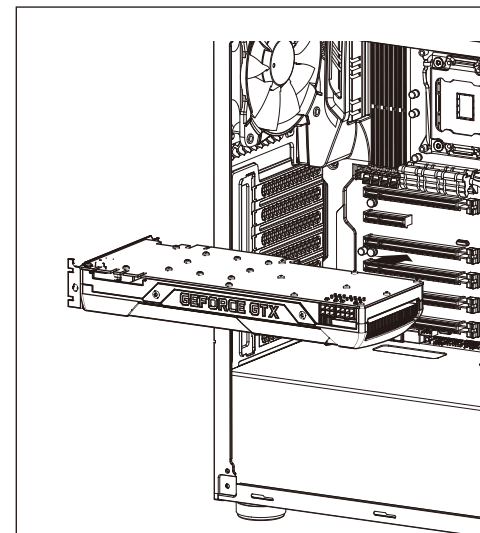
**English** Install Motherboard  
**Русский** Установите материнскую плату  
**Español** Instalación de Placa madre  
**Português** Instalar a placa principal  
**Deutsche** Motherboard installieren  
**繁体中文** 安裝主機板 / 安裝主機板  
**Français** Installer carte mère  
**日本語** マザーボードを取り付けます  
**Italiano** Installazione della scheda madre  
**Қазақ тілі** Аналық тақтаны орнатыңыз  
**Polki** Instalacja płyty głównej  
**Türkçe** Anakart yükleyin

### (2) Install PSU



**English** Install PSU  
**Русский** Установите блок питания  
**Español** Instalación de Fuente  
**Português** Instalar a fonte de alimentação  
**Deutsche** Netzteil installieren  
**繁体中文** 安裝電源供應器 / 安裝電源供應器  
**Français** Installer unité d'alimentation  
**日本語** PSUを取り付けます  
**Italiano** Installazione della PSU  
**Қазақ тілі** Қорек блогын орнатыңыз  
**Polki** Instalacja zasilacza  
**Türkçe** PSU yükleyin

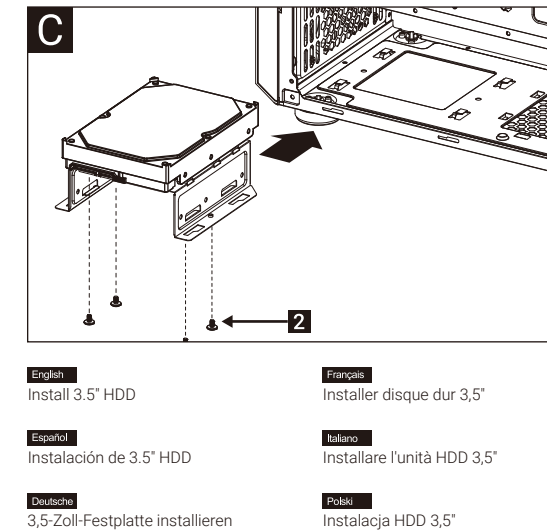
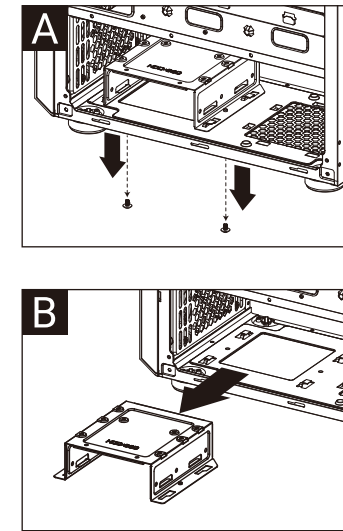
### (3) Install add-on Card



**English** Install add-on Card  
**Русский** Установите плату расширения.  
**Español** Inserte la tarjeta add-on  
**Português** Insira a placa suplementar  
**Deutsche** Setzen Sie die Erweiterungskarte ein  
**繁体中文** 安裝擴充卡 / 安裝擴充卡  
**Français** Insérez la carte d'extension  
**日本語** ドオンカードを挿入します  
**Italiano** Inserire la scheda aggiuntiva  
**Қазақ тілі** Кеңейту тақшасын салыңыз  
**Polki** Włóż dodatkową kartę  
**Türkçe** Eklenti Yükleme Kartı

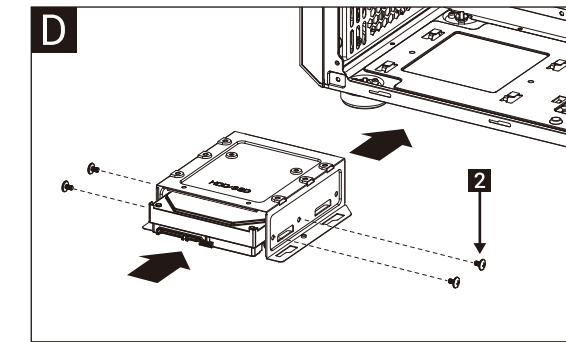
## How to install Guide

### (4) Install 3.5" HDD x 2



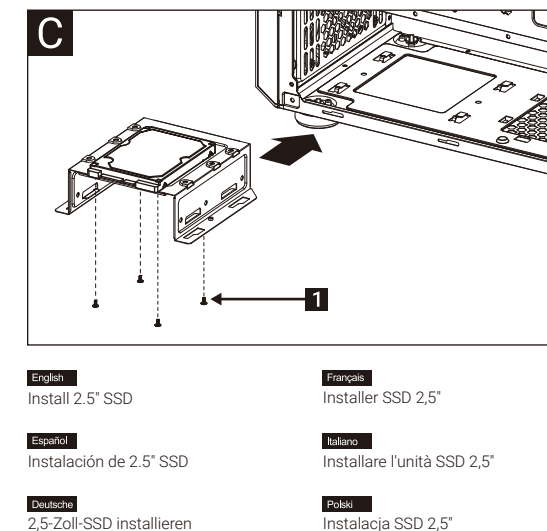
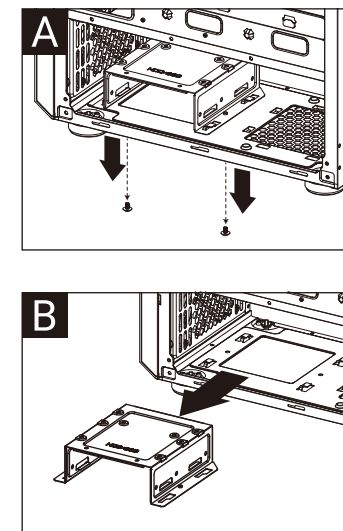
**English** Install 3.5" HDD  
**Español** Instalación de 3.5" HDD  
**Deutsche** 3,5-Zoll-Festplatte installieren

**Français** Installer disque dur 3,5"  
**Italiano** Installare l'unità HDD 3,5"  
**Polki** Instalacja HDD 3,5"



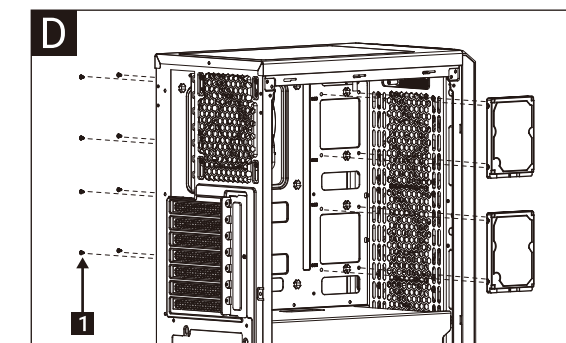
**Русский** Установите 3.5" жесткий диск  
**Português** Instalar o HDD de 3,5"  
**繁体中文** 安裝3.5" 硬碟 / 安裝3.5" 硬碟  
**日本語** 3.5インチHDDを取り付けます  
**Қазақ тілі** 3.5 «қатты дискіні» орнатыңыз  
**Türkçe** Yükleme 3.5 "HDD

### (5) Install 2.5" SSD x 3



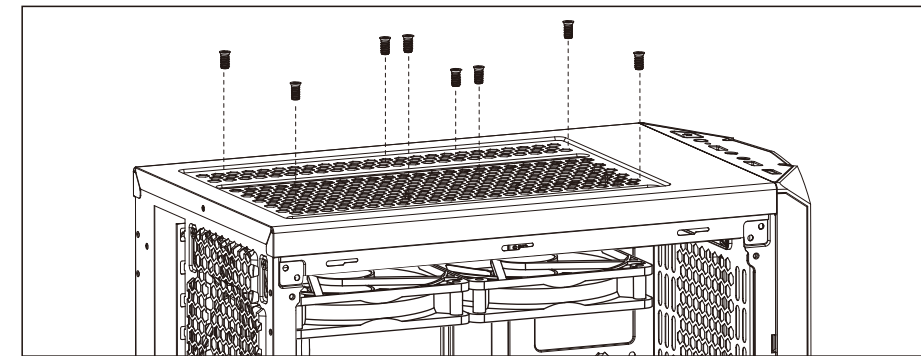
**English** Install 2.5" SSD  
**Español** Instalación de 2.5" SSD  
**Deutsche** 2,5-Zoll-SSD installieren

**Français** Installer SSD 2,5"  
**Italiano** Installare l'unità SSD 2,5"  
**Polki** Instalacja SSD 2,5"



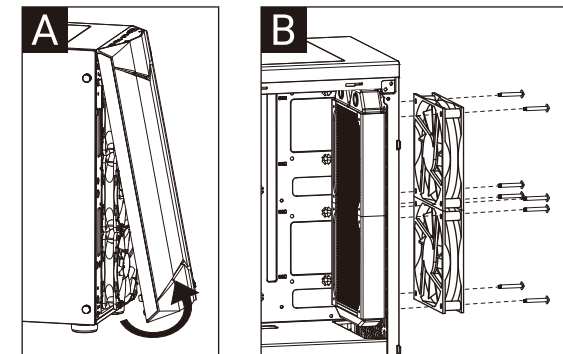
**Русский** Установите 2.5" жесткий диск  
**Português** Instalar o SSD de 2,5"  
**繁体中文** 安裝2.5" 硬碟 / 安裝2.5" 硬碟  
**日本語** 2.5インチSSDを取り付けます  
**Қазақ тілі** 2.5 «қатты дискіні» орнатыңыз  
**Türkçe** Yükleme 2.5 "SSD

### (6) Install TOP Fans

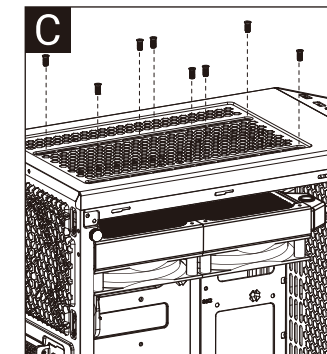


**English** Install Fan  
**Español** Instalación de Ventilador  
**Deutsche** Lüfter installieren  
**Français** Installer ventilateur  
**Italiano** Installazione della ventola  
**Polki** Instalacja wentylatora  
**Русский** Установите вентилятор  
**Português** Instalar as ventoinhas  
**繁体中文** 安裝機箱風扇 / 安裝機箱風扇  
**日本語** ファンを取り付けます  
**Қазақ тілі** Желдеткіш орнатыңыз  
**Türkçe** Fan yükleyin

### (7a) Install Front Radiator

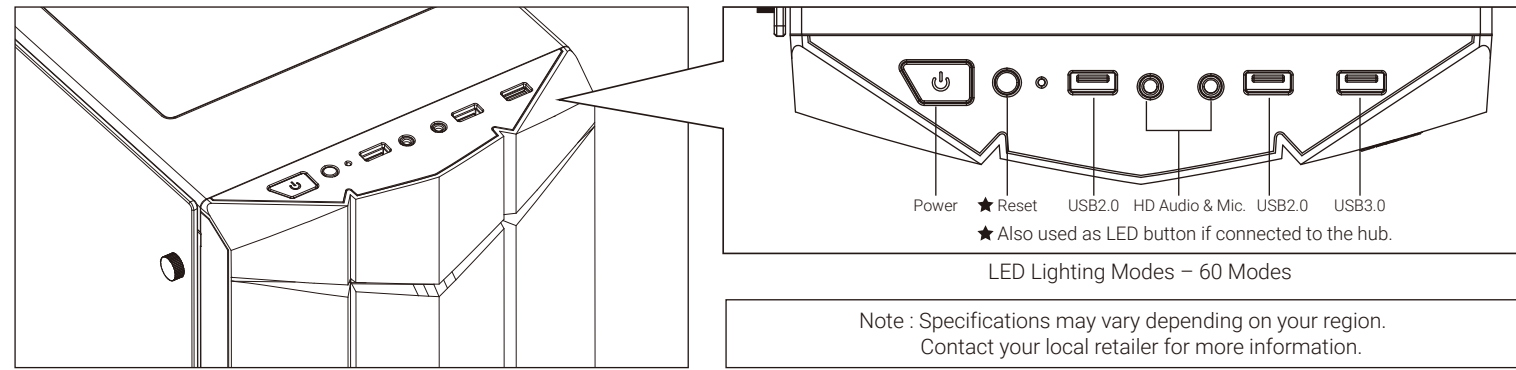


### (7b) Install Top Radiator

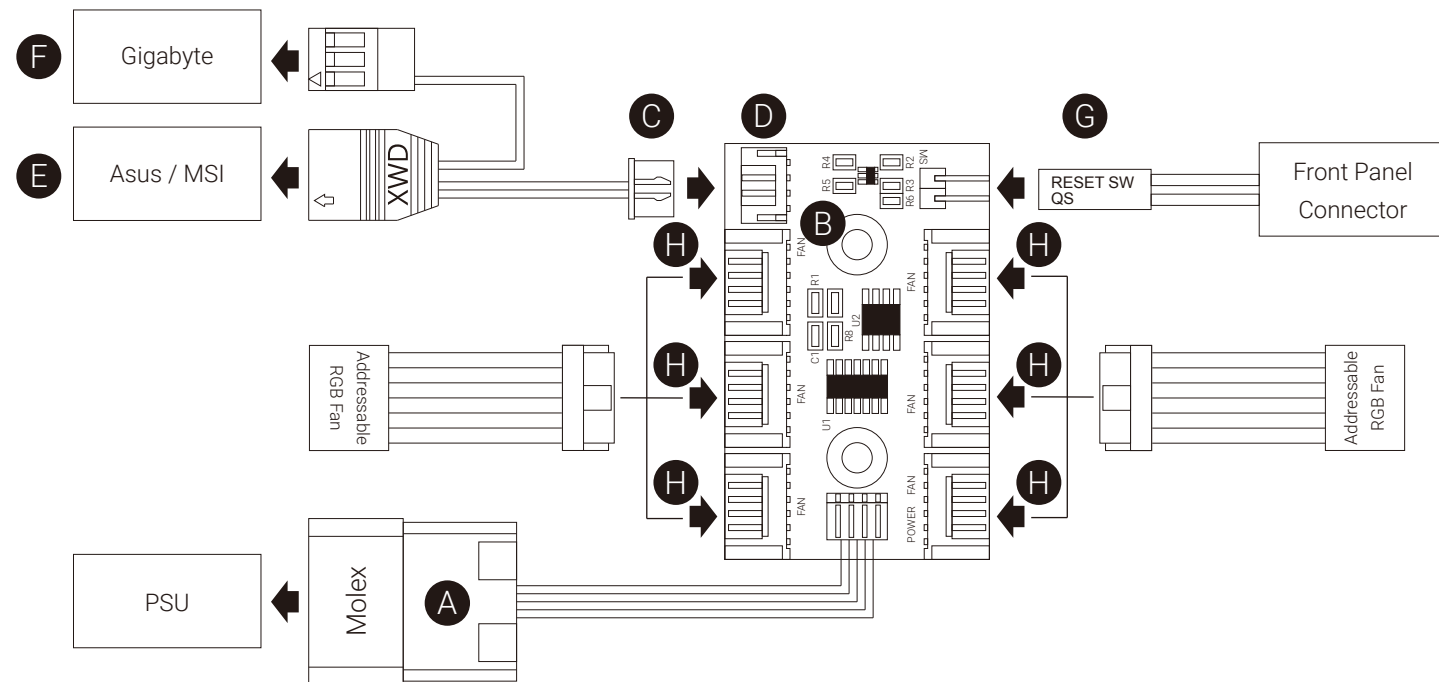


**English** Install the radiator  
**Español** Instalar radiador  
**Deutsche** Lüfter installieren  
**Français** Installer le radiateur  
**Italiano** Installare radiatore  
**Polki** Zainstaluj chłodnicę  
**Русский** Установите радиатор  
**Português** Instale o radiador  
**繁体中文** 安裝散熱排 / 安裝散熱排  
**日本語** ラジエーターの取り付け  
**Қазақ тілі** радиаторды орнатыңыз  
**Türkçe** radyatör takın

## I/O Panel



## RGB Fan Hub



### English

1. Use the Molex connector (A) to connect the hub (B) with your power supply unit.
- 2A. For Addressable RGB motherboard: Use the 3-Pin motherboard connector (C) to connect to the socket (D) with your Addressable RGB motherboard (larger connector (E) for Asus Aura Sync / MSI Mystic Light Sync and smaller connector (F) for Gigabyte RGB Fusion).
- 2B. For non-Addressable RGB motherboard: Connect the 2-Pin reset switch connector (G) with your hub.
3. Use the RGB 5V fan connectors (H) to connect the Addressable RGB fans with your hub.

### Español

1. Utilice el conector Molex (A) para conectar el concentrador (B) con su unidad de alimentación.
- 2A. Para la placa base RGB direccionable: Utilice el conector de la placa base de 3 clavijas (C) para conectar el concentrador (D) con su placa base RGB direccionable (el conector más grande (E) para Asus Aura Sync / MSI Mystic Light Sync y el conector más pequeño (F) para Gigabyte RGB Fusion).
- 2B. Para la placa base RGB no direccionable: Conecte el conector del interruptor de reinicio de dos clavijas (G) a su concentrador.
3. Utilice los conectores del ventilador RGB de 5 V (H) para conectar los ventiladores de la RGB direccionable con su concentrador.

### Deutsche

1. Schließen Sie den Hub (B) über den Molex-Anschluss (A) an die Stromversorgung an.
- 2A. Bei adressierbarem RGB-Motherboard: Schließen Sie den Hub (D) über den dreipoligen Motherboard-Verbinder (C) an das adressierbare RGB-Motherboard an. (Größerer Verbinder (E) für Asus Aura Sync / MSI Mystic Light Sync, kleinerer Verbinder (F) für Gigabyte RGB Fusion).
- 2B. Bei nicht adressierbarem RGB-Motherboard: Schließen Sie den zweipoligen Reset-Verbinder (G) an den Hub an.
3. Verbinden Sie die adressierbaren RGB-Lüfter über die RGB-5V-Lüfteranschlüsse (H) mit dem Hub.

### Français

1. Utilisez le connecteur Molex (A) pour connecter le concentrateur (B) à votre unité de bloc d'alimentation.
- 2A. Pour une carte mère RVB adressable : Utilisez le connecteur de carte mère avec 3 broches (C) pour connecter le concentrateur (D) à votre carte mère RVB adressable (utilisant le grand connecteur (E) avec Asus Aura Sync / MSI Mystic Light Sync et le petit connecteur (F) avec Gigabyte Fusion RVB).
- 2B. Pour une carte mère RVB non adressable : Connectez le connecteur du commutateur de réinitialisation avec 2 broches (G) à votre concentrateur.
3. Utilisez les connecteurs de ventilateur RVB 5V (H) pour connecter les ventilateurs RVB adressables à votre concentrateur.

### Italiano

1. Utilizzare il connettore Molex (A) per collegare l'hub (B) alla PSU.
- 2A. Scheda madre RGB indirizzabile: Utilizzare il connettore a 3 pin della scheda madre (C) per collegare l'hub (D) alla scheda madre RGB indirizzabile (connettore più grande (E) per Asus Aura Sync / MSI Mystic Light Sync, e connettore più piccolo (F) per Gigabyte RGB Fusion).
- 2B. Scheda madre RGB non indirizzabile: Collegare il connettore di ripristino a 2 pin (G) all'hub.
3. Utilizzare i connettori ventola RGB 5V (H) per collegare le ventole RGB indirizzabile all'hub.

### Polski

1. Użyć złącza Molex (A) do połączenia koncentratora (B) z modulem zasilania.
- 2A. Dla płyt głównych z adresowalnym RGB: Użyć złącza 3-stykowego płyty głównej (C) do połączenia koncentratora (D) z płytą główną z adresowalnym RGB (większe złącze (E) dla Asus Aura Sync / MSI Mystic Light Sync i mniejsze złącze (F) dla Gigabyte RGB Fusion).
- 2B. Dla płyt głównych z nieadresowalnym RGB: Połączyć 2-stykowe złącze przełącznika zerowania (G) z koncentratorem.
3. Użyć złączy wentylatora RGB 5V (H) do połączenia adresowalnych wentylatorów RGB z koncentratorem.

### Русский

1. Разъем Molex (A) служит для подключения концентратора (B) к блоку питания.
- 2A. Для системной платы с адресацией RGB: 3-контактный разъем системной платы (C) служит для подключения концентратора (D) к системной плате с адресацией RGB (большой разъем (E) для Asus Aura Sync / MSI Mystic Light Sync, а меньший разъем (F) - для Gigabyte RGB Fusion).
- 2B. Для системной платы без адресации RGB: Подключите 2-контактный разъем кнопки перезагрузки (G) к концентратору.
3. Разъемы вентилятора RGB 5 В (H) служат для подключения вентиляторов с адресацией RGB к концентратору.

### Português

1. Use o conector Molex (A) para conectar o concentrador (B) com sua unidade de alimentação de energia.
- 2A. Para placa principal RGB endereçável: Use o conector da placa principal de 3 pinos (C) para conectar o concentrador (D) com sua placa principal RGB endereçável (conector maior (E) para Sinc de Asus Aura / Sinc de MSI Mystic Light e conector menor (F) para Fusão RGB de Gigabyte).
- 2B. Para placa principal RGB não endereçável: Conectar o conector do comutador de reajuste de 2 pinos (G) com seu concentrador.
3. Use os conectores de ventilador RGB 5V (H) para conectar os ventiladores RGB Endereçáveis com seu concentrador.

### 繁体中文

1. 將Hub(B)上的電源線Molex接頭(A)連接到電源供應器
- 2A. 使用具有可編程 RGB 插座(5V)的主板: 將3-pin 接頭(C) 插到Hub上. 若使用華碩或微星的主板, 另一端插入接頭(E); 若使用技嘉主板, 則另一端插入接頭(F)
- 2B. 不支援可編程 RGB 的主板: 將2-pin Reset 接頭(G)插到Hub上
3. 將支持可編程 RGB風扇的5V接頭(H)插到控制小板上

### 日本語

1. Molex コネクタ (A) を使用して、ハブ (B) を電源ユニットに接続します。
- 2A. アドレス指定可能 RGB マザーボードの場合: 3ピンマザーボードコネクタ (C) を使用して、ハブ (D) をアドレス指定可能 RGB マザーボード (Asus Aura Sync / MSI Mystic Light Sync の場合は大きいコネクタ (E)、Gigabyte RGB Fusion の場合は小さいコネクタ (F)) に接続します。
- 2B. 非アドレス指定可能 RGB マザーボードの場合: 2ピンリセットスイッチコネクタ (G) をハブに接続します。
3. RGB 5V ファンコネクタ (H) を使用して、アドレス指定可能 RGB ファンをハブに接続します。

### Қазақ тілі

1. Molex коннекторын (A) пайдаланып, шоғырландырғышты (B) қуатпен қамту құралына жалғаңыз.
- 2A. Бағытталатын RGB аналық тақтасы: 3 істікті аналық тақтасының коннекторын (C) пайдаланып, шоғырландырғышты (D) бағытталатын RGB аналық тақтасымен (Asus Aura Sync / MSI Mystic Light Sync үшін үлкен коннектор (E) және Gigabyte RGB Fusion (F) кішкентай коннектор) жалғаңыз.
- 2B. Бағытталмайтын RGB аналық тақтасы: 2 істікті ысыру қосқышының коннекторын (G)
3. RGB 5V желдеткіш коннекторларын (H) пайдаланып, бағытталатын RGB желдеткіштерін шоғырландырғышпен жалғаңыз.

### Türkçe

1. Dağıtıcıyı (B) güç kaynağı ünitenize bağlamak için Molex bağlayıcısı (A) kullanın.
- 2A. Adreslenebilir RGB ana kartı için: Dağıtıcıyı (D) Adreslenebilir RGB ana kartınıza bağlamak için 3 pimli bağlayıcısı (C) kullanın (Asus Aura Sync / MSI Mystic Light Sync için daha büyük bağlayıcı (E) ve Gigabyte RGB Fusion için daha küçük bağlayıcı (F)).
- 2B. Adreslenebilir olmayan RGB ana kartı için: 2 pimli sıfırlama anahtarı bağlayıcısını (G) dağıtıcınıza bağlayın.
3. Adreslenebilir RGB fanlarını dağıtıcınıza bağlamak için RGB 5V fan bağlayıcılarını (H) kullanın.