

## User Manual

Thanks for choosing DOOGEE products



www.doogee.cc

This user manual is for reference only.  
The specific functions and content features may be slightly  
different from the actual phone. Please proceed with care.

DOOGEE iPhone DOOGEE Android YouTube DOOGEE eShop

## Démarrer

Le téléphone comprend de nombreuses pièces, appareil photo, lampe flash, récepteur, prise USB, touche de volume, touche Power, etc.

## Transfert de fichier

**Transfert de fichier PC-téléphone**  
Lorsque le téléphone est connecté à un PCavec USB, le PC chargera automatiquement le téléphone mobile.

1. Faites glisser le panneau de notification vers le bas et appuyez sur « Chargement de cet appareil par USB » ;
2. Sélectionnez « Transférer des fichiers » ;
3. Le périphérique est reconnu comme un disque amovible par l'ordinateur. Ouvrez le dossier apparu sur l'ordinateur et transférez des fichiers de votre téléphone vers un PC et l'inversement.

## Utilisez le port USB pour

- Charger le dispositif  
Justement charger le dispositif
- Transférer les fichiers  
Transférer les fichiers à un autre dispositif
- Transférer les photos(PTP)  
Transférer des photos ou des fichiers si le MTP n'est pas soutenu
- Utiliser le dispositif comme MIDI  
Utiliser le dispositif comme MIDI

## Clés et pièces

Le téléphone comprend de nombreuses pièces, appareil photo, lampe flash, récepteur, prise USB, touche de volume, touche Power, etc.

Clés	Directions
1. Touche Volume Haut/ Bas	Appuyez sur la touche supérieure pour augmenter le volume et appuyez sur la touche bas pour le réduire.
2. Touche d'alimentation	Appuyez sur l'icône pour allumer l'écran. Appuyez et maintenez pendant 2 secondes : Allumer / Éteindre le téléphone.
3. Récepteur	Pour entendre le son de l'autre côté lors de l'appel.
4. Caméra frontale	Pour prendre un selfie ou un objet face à l'écran du téléphone.
5. Interface de casque	Pour connecter un écouteur pour écouter de la musique ou la radio, etc.
6. Touche Retour	Retournez à la page précédente.
7. Touche Menu	Basculez vers les applications récemment utilisées.
8. Touche Accueil	Appuyez sur pour revenir à l'écran d'accueil à partir de n'importe quelle autre interface.
9. Interface USB	Pour connecter un chargeur ou un câble USB pour transférer des données.
10. Caméra arrière	Pour prendre une photo.
11. Lumière flash	Assistant de l'appareil photo pour prendre des photos dans des conditions de faible luminosité.
12. Haut-parleur	Fonctionne lorsque le téléphone sonne, joue de la musique ou des appels mains libres.
13. Microphone	Pour augmenter les sons ou les enregistrer.

## Verrouiller et déverrouiller l'écran

**Verrouiller l'écran**  
Appuyez sur la touche « Power » pour verrouiller l'écran. L'écran doit être automatiquement verrouillé s'il n'est pas utilisé pendant un long moment.  
**Déverrouiller l'écran**  
1. Appuyez sur la touche « Power » pour éclairer l'écran.  
2. Faites glisser votre doigt depuis le bas de l'écran pour le déverrouiller.

## Changer le verrouillage de l'écran

1. Sur l'écran d'accueil, sélectionnez « Sécurité » > « Paramètres » > « Sécurité » > « Verrouillage de l'écran ».  
2. Choisissez la méthode de verrouillage de l'écran.

## Panneau de notification

Les icônes de notification sur la barre d'état signalent l'arrivée de nouveaux messages, événements du calendrier, alarmes, etc. Vous pouvez activer la connexion de données, WLAN, Bluetooth, etc.

icônes	Descriptions	icônes	Descriptions
	Batterie		Données mobiles
	Wifi		Bluetooth
	Mode avion		Lampe de poche
	Emplacement		Rotation automatique
	Ne pas déranger		Protection des yeux

## Changer le fond d'écran

**Trois façons de configurer un papier peint personnalisé :**

1. Appuyez et maintenez n'importe quel espace vide sur l'écran, sélectionnez « Papier peint »
2. Cliquez sur « Paramètres » > « Affichage » > « Fond d'écran » > sélectionnez une image > Appliquez »
3. « Galerie » > choisissez une photo > Définir l'image comme » > « Fond d'écran ».

## Passer un coup de téléphone

Passer un appel directement  
1. Sur l'écran d'accueil, appuyez sur l'icône « Téléphone » pour afficher le clavier de composition.  
2. Appuyez sur les touches numériques pour saisir le numéro de téléphone et cliquez sur l'icône pour passer un appel.

## Appeler depuis les contacts

Sur l'écran d'accueil, appuyez sur « Contacts » pour sélectionner la personne que vous souhaitez appeler, puis appuyez sur le numéro de téléphone pour passer un appel.

## Passer un appel à partir des Journaux d'appels

Sur l'écran d'accueil, appuyez sur « Téléphone » > , sélectionnez un appel dans les journaux d'appels, puis cliquez dessus pour passer un appel.

**Remarque :**  
Si vous avez inséré deux cartes SIM dans le téléphone, deux icônes d'appel se trouveront sur l'interface de numérotation. Choisissez SIM 1 ou SIM 2 pour passer un appel.

## Rejeter un appel par l'envoi d'un message Occupé

Si vous ne souhaitez pas répondre à un appel entrant, vous pouvez envoyer un message Occupé afin de le rejeter.

1. Sur l'interface d'appel entrant, faites glisser l'icône du message vers le haut pour afficher les messages de réception Occupés du système.
2. Appuyez sur l'un d'eux pour envoyer et l'appel sera alors rejeté.

## Appeler à partir de Contacts

1. Entrez « Contacts » sur le bureau, appuyez sur « + », sélectionnez l'emplacement de stockage.
2. Remplissez les nouvelles informations de contact et enregistrez.

## Messagerie

### Envoyer un nouveau message

Entrez dans « Messagerie » > Cliquez sur l'icône « + » > saisissez le texte et le numéro de téléphone du destinataire > Envoyez le message.

### Recevoir un nouveau message

Lorsqu'un nouveau message arrive, une icône apparaît dans la barre de notification pour vous en informer. Faites glisser la barre d'état vers le bas pour cliquer sur la notification et la lire. Ou allez dans « Messagerie », lisez le nouveau message directement.

## Édition de SMS et MMS

1. Vous pouvez composer un nouveau SMS en coupant ou en copiant du texte. Étape: Appuyez longuement sur un champ de texte > sélectionnez Copier ou Couper > appuyez longuement sur l'espace vide de la nouvelle zone de saisie de message > choisissez Coller

Remarque: le contenu sélectionné est surligné en vert.

2. Un MMS peut contenir une vidéo, une image, du son, etc.  
Entrez dans la nouvelle interface de saisie de message > appuyez sur « Joindre » > sélectionnez Images, Vidéos, Son ou diaporama > choisissez le fichier correspondant > saisissez le texte et le numéro de téléphone du destinataire > envoyez le message.

## Navigateur

### Navigateur ouvert

1. Sur l'écran d'accueil, appuyez sur « Navigateur ».
2. Appuyez sur le champ de saisie en haut de l'écran pour saisir une adresse de site Web.
3. Appuyez sur l'icône (🔍).

### Options du navigateur

Lors de la navigation sur une page Web, vous pouvez faire glisser l'écran afin de faire défiler l'écran et afficher les autres parties de la page.  
- Appuyez sur l'icône (🔍), sélectionnez « Enregistrer dans les favoris » pour ajouter la page Web actuelle en tant que favori.  
- Appuyez sur l'icône (🔍), sélectionnez « Favoris / Historique » pour ouvrir les favoris ou les pages que vous avez parcourus.  
- Appuyez sur l'icône (🔍), sélectionnez « Partager la page » pour partager le site Web avec d'autres personnes.

## Paramètres du navigateur

Sur l'interface du navigateur, appuyez sur l'icône (⚙️), sélectionnez « Paramètres » pour utiliser les paramètres en fonction de l'indication.

### Remarque :

**Vous devez disposer d'une connexion de données mobile ou Wifi pour accéder à Internet.**

## Profiter de la musique

Vous pouvez écouter la musique enregistrée sur votre téléphone via un lecteur de musique. Lors de la copie de fichiers de musique sur votre téléphone, le lecteur de musique recherche les fichiers sur l'appareil et crée un catalogue à partir de votre musique.

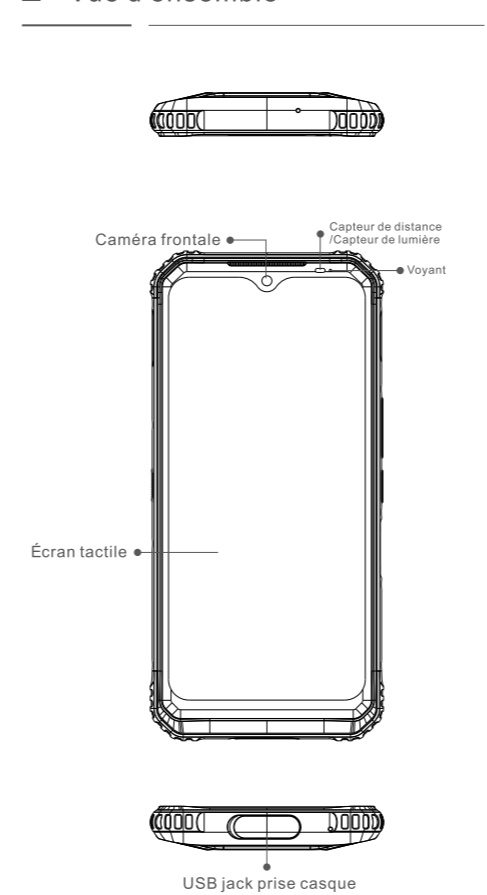
## Télécharger des applications depuis le Play Store

Étapes à suivre pour une application du Play Store:  
Entrez dans « Play Store » >, connectez-vous à un compte Google > recherchez l'application et téléchargez-le.

## Gérer des applications

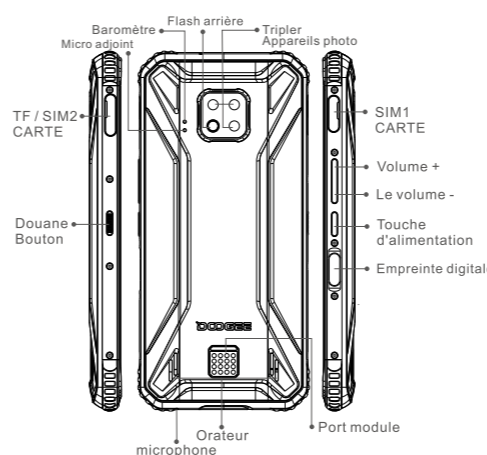
Entrez « Paramètres » > « Applications » > Appuyez sur 'importe quelle application pour afficher les informations. Vous pouvez également imposer l'arrêt de fonctionnement de l'application ou la désinstaller.

## Vue d'ensemble

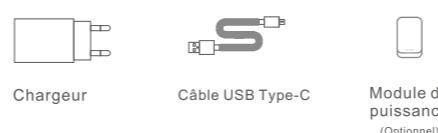


## Vue d'ensemble

Pour allumer l'appareil, maintenez la touche marche / arrêt enfoncée pendant quelques secondes.

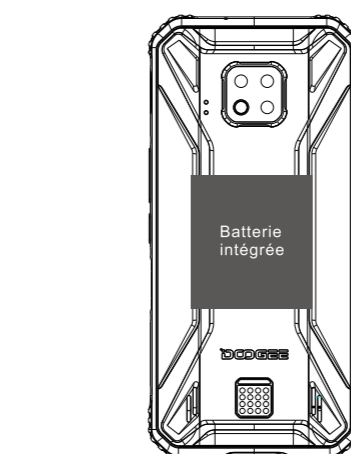


## Accessoires



## Batterie

Avant d'utiliser l'appareil pour la première fois, vous devez charger la batterie  
• Vous pouvez suivre l'état de votre batterie à l'aide de l'icône affichée en haut à droite de l'écran.



## Consignes de sécurité

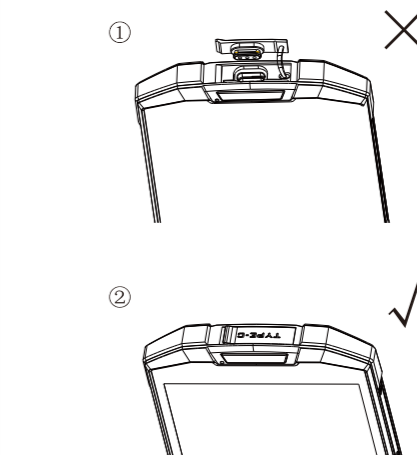
- Utilisez uniquement des piles approuvées par DOOGEE spécialement conçues pour votre téléphone. Des piles incompatibles peuvent causer des blessures graves ou endommager votre téléphone.
- Ne placez jamais de piles ou de téléphones sur ou dans des appareils de chauffage tels que des fours à micro-ondes, des cuisinières ou des radiateurs. Les piles peuvent exploser en cas de surchauffe.

## Chocs et impacts

Ne pas tenter de démonter votre téléphone, vous risqueriez de vous électrocuter. Afin de nettoyer votre appareil, veuillez utiliser un chiffon sec (ne pas utiliser de solvant, comme le benzène ou l'alcool).

**Attention!** Cet élément s'applique aux téléphones anti-mobles de la série S trois

In order to ensure your smartphone can survive after soaking in water, please make sure the following thing:  
- Plug the USB Rubber

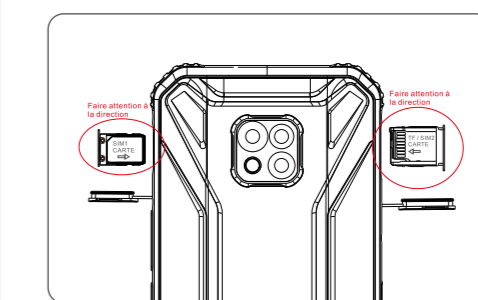


## Installation correcte de la carte

Vous pouvez installer deux cartes Nano-SIM ou une carte Nano-SIM et une carte Micro SD.

### Comment insérer une carte SIM:

1. Assurez-vous que l'appareil est hors tension.
2. Ouvrez le bouchon étanche.
3. Déverrouillez le bas à cartes avec une épingle et insérez la carte SIM comme indiqué ci-dessous.
4. Remettez-le en place et fermez le bouchon étanche.



### Mise en garde

Seules les cartes Nano SIM ou MicroSD sont prises en charge par cet appareil. Ne modifiez pas et ne modifiez pas votre carte SIM. Lorsque vous insérez une carte dans la fente pour carte, faites attention à la direction, sinon cela mènera facilement au téléphone être inutilisable. Ne projetez pas d'eau sur le téléphone lorsque le logement de la carte SIM, la prise casque ou le port USB est ouvert.

\*Android est une marque commerciale de Google LLC.  
Oreo est une marque commerciale du groupe Mondelēz International, Inc.