



INSTRUKCJA OBSŁUGI

Kosiarki spalinowej

LIDER WA53N200RT-3W1

(z napędem)

Numer katalogowy: 11 035 438

Instrukcja oryginalna



Krysiak Sp. z o.o.

62-081 Baranowo, ul. Rolna 6, tel.: 61 650 75 30,

Serwis Centralny – infolinia serwisowa: 61 650 75 39,

Dział części zamiennych tel.: 61 650 75 34,

Fax: 61 650 75 32,

www.krysiak.pl

Lider.

Wyprodukowano w CHRL

Wydanie pierwsze, listopad 2019 rok

CE DEKLARACJA ZGODNOŚCI WE CE

Zgodnie z Rozporządzeniem Ministra Gospodarki z dnia 21 października 2008r. w sprawie zasadniczych wymagań dla maszyn (Dz. U. Nr 199, poz. 1228) i Dyrektywą 2006/42/WE Parlamentu Europejskiego i Rady

Krysiak Sp. z o.o.

ul. Rolna 6

62-081 Baranowo

Osoba odpowiedzialna za przygotowanie dokumentacji technicznej maszyny na terenie UE:

Andrzej Krysiak, Rolna 6, 62-081, Baranowo **deklaruje z pełną odpowiedzialnością, że:**

| | |
|------------------------|--|
| Maszyna: | Kosiarka spalinowa do trawy LIDER WA53N200RT-3W1 |
| Model: | WR65827ABKS |
| Numery seryjne: | 2020010710001-2020010719999 |
| Rok produkcji: | 2019-2020 |
| Funkcja: | koszenie i mielenie trawy w ogródkach i innych zielonych terenach przydomowych |

do której odnosi się niniejsza deklaracja, spełnia wymagania:

2006/42/EC – Dyrektywa Parlamentu Europejskiego i Rady z dnia 17 maja 2006r. w sprawie maszyn

2014/30/EU – Dyrektywa kompatybilności elektromagnetycznej

2000/14/EC i 2005/88/EC – Dyrektywa hałasowa

EU 2016/1628 - Rozporządzenie Parlamentu Europejskiego i Rady (UE) z dnia 14 września 2016r. w sprawie wymogów dotyczących silników spalinowych.

Do oceny zgodności zastosowano następujące normy zharmonizowane:

EN ISO 14982:2009, EN ISO 5395-1:2013/A1:2018, EN ISO 5395-2:2013/A2:2017

Ponadto potwierdzono, zgodnie z dyrektywą w sprawie emisji hałasu 2000/14/EC + 2005/88/EC

Zmierzony poziom ciśnienia akustycznego: 85 dB(A) k=3 dB(A)

Zmierzony poziom mocy akustycznej: 96,2 dB(A) k=2,15 dB(A)

Gwarantowany poziom mocy akustycznej: 96 dB(A)

Wibracje przy uchwycie 9,69 m/s² k=1,5 m/s²

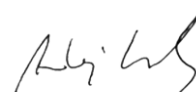
Zastosowana procedura oceny zgodności odpowiada załącznikowi VI dyrektywy 2000/14/EC

Niniejsza deklaracja zgodności WE traci swoją ważność, jeżeli maszyna zostanie zmieniona lub przebudowana bez zgody producenta.

Integralnym elementem maszyny jest instrukcja obsługi.

15.11.2019, Baranowo

Data i miejsce wystawienia



Andrzej Krysiak
Prezes Zarządu

Imię, nazwisko oraz podpis osoby upoważnionej przez producenta do sporządzenia deklaracji zgodności

Jednostka notyfikująca:

TUV SUD Product Service GmbH, Ridlerstrasse 65, 80339, Munchen, MB 0123



Przeczytaj uważnie niniejszą instrukcję przed rozpoczęciem eksploatacji kosiarki. Zawarte są tu ważne informacje dotyczące zasad właściwego montażu, sposobu pracy i konserwacji urządzenia, bezpiecznych dla użytkownika. Przechowuj instrukcję w bezpiecznym miejscu, aby w razie potrzeby móc do niej wrócić lub przekazać ją kolejnym użytkownikom wraz z urządzeniem.



Uwaga!

Zwracaj szczególną uwagę na rozdziały, które zawierają sygnały ostrzegawcze i uwagi.

Spis treści

| | |
|---|----|
| Spis treści | 6 |
| 1. Zawartość opakowania | 7 |
| 2. Przeznaczenie | 7 |
| 3. Opis ogólny | 8 |
| 3.1 Opis działania..... | 8 |
| 3.2 Elementy kosiarki (budowa kosiarki)..... | 8 |
| 3.3 Dane techniczne | 9 |
| 4. Podstawowe zalecenia bezpieczeństwa | 10 |
| 4.1 Symbole dotyczące urządzenia | 10 |
| 4.2 Symbole w instrukcji obsługi | 12 |
| 4.3 Ogólne wskazówki bezpieczeństwa | 12 |
| 4.4 Wskazówki bezpieczeństwa dotyczące paliwa | 15 |
| 5. Montaż | 16 |
| 5.1 Montaż uchwytu kosiarki | 16 |
| 5.2 Montaż panelu sterowniczego | 16 |
| 5.3 Kosz na trawę | 17 |
| 5.4 Olej silnikowy | 18 |
| 5.5 Paliwo | 18 |
| 5.6 Regulacja wysokości koszenia | 20 |
| 5.7 Blokada skręcania przedniego koła..... | 20 |
| 5.8 Funkcja 3w1..... | 21 |
| 6. Uruchomienie..... | 22 |
| 6.1 Włączanie i wyłączanie..... | 22 |
| 6.2 Koszenie trawy | 25 |
| 7. Konserwacja, wymiana noża, przechowywanie i zamawianie części zamiennych | 25 |
| 7.1 Czyszczenie i konserwacja..... | 26 |
| 7.1.1 Plan czynności konserwacyjnych | 26 |
| 7.2 Wymiana noża | 27 |
| 7.3 Świeca zapłonowa | 28 |
| 7.4 Filtr powietrza | 30 |
| 7.5 Wymiana oleju | 30 |
| 7.6 Przechowywanie..... | 30 |
| 7.7 Przygotowanie do transportu | 31 |
| 7.8 Zamawianie części | 31 |
| 8. Najpopularniejsze usterki..... | 32 |
| 9. Gwarancja..... | 33 |
| 10.Usuwanie odpadów i recycling | 33 |
| 11.Ryzyko resztkowe | 34 |
| RYSUNEK ZŁOŻENIOWY NR 1..... | 35 |

1. Zawartość opakowania

Ostrożnie otwórz opakowanie i wyciągnij z niego wszystkie elementy kosiarki. Kosiarka jest wstępnie zmontowana - trzeba przykręcić jedynie uchwyt i panel sterujący kosiarki do korpusu za pomocą śrub i nakrętek klamrowych przykręconych już wstępnie do korpusu. Komplet powinien zawierać:

- korpus kosiarki
- uchwyt dolny połączony z górnym za pomocą śrub, podkładek i nakrętek klamrowych
- materiałowy kosz z plastikową pokrywą i uchwytem
- panel sterujący z manetką gazu
- śruba do montażu panelu – 4szt.
- podkładka do montażu panelu – 4szt.
- osłona bocznego kanału wyrzutowego
- zaślepka mieląca
- zaczep na linkę gazu
- zaczep na linkę hamulcową i napędu
- klucz do świec z pokrętłem
- instrukcja obsługi kosiarki
- instrukcja obsługi silnika
- karta gwarancyjna

2. Przeznaczenie



Kosiarka jest przeznaczona wyłącznie do koszenia i ewentualnie mielenia trawy w ogródkach i innych zielonych terenach przydomowych. Każde inne jej wykorzystanie jest sprzeczne z przeznaczeniem i może stanowić poważne zagrożenie dla użytkownika, a także prowadzić do uszkodzenia urządzenia.

Kosiarka nie jest przeznaczona do użytkowania przez dzieci oraz osoby dorosłe znajdujące się pod wpływem alkoholu, środków odurzających lub leków ograniczających możliwość prowadzenia pojazdów mechanicznych i obsługiwanie maszyn. Urządzenie może obsługiwać wyłącznie osoba dorosła, która zapoznała się z niniejszą instrukcją i jest świadoma ryzyka zranień i uszkodzeń, jakie mogą wystąpić w wyniku nieprzestrzegania zasad w niej zawartych.

Producent nie ponosi odpowiedzialności za szkody zaistniałe w wyniku użycia urządzenia niezgodnego z przeznaczeniem oraz jego nieprawidłowej obsługi. Za wszelkie wypadki lub szkody poniesione przez innych ludzi na zdrowiu lub mieniu odpowiada wyłącznie właściciel kosiarki i/lub osoba ją obsługująca.

Kosiarka nie jest przystosowana do użytku komercyjnego. Umowa gwarancyjna nie obowiązuje w przypadku, gdy urządzenie było stosowane w zakładach rzemieślniczych, przemysłowych lub do innej działalności zarobkowej.

3. Opis ogólny

3.1 Opis działania

Kosiarka spalinowa tnie trawę za pomocą noża, umieszczonego na spodniej części urządzenia, obracającego się z dużą szybkością równoległe do płaszczyzny cięcia. Nóż jest wprowadzany w ruch za pomocą silnika spalinowego. Kosiarka jest wyposażona w 3 duże łożyskowane koła (2 z tyłu i 1 skrętne z przodu), posiada napęd, manetkę gazu i dźwignię bezpieczeństwa. Koszona trawa może być zbierana do dużego kosza ze wskaźnikiem napełnienia bądź wydostawać się spod urządzenia przez boczny wyrzut. Urządzenie posiada centralną 6-stopniową regulację wysokości koszenia. Po zainstalowaniu zaślepki mielącej urządzenie może też mielić trawę. Komfort pracy zapewnia możliwość regulacji wysokości uchwytu.

3.2 Elementy kosiarki (budowa kosiarki)



Rys. 1

1. Górny uchwyt
2. Dźwignia hamulca (bezpieczeństwa)
3. Klamra do regulacji wysokości uchwytu
4. Dolny uchwyt
5. Korek wlewu paliwa (niewidoczny)
6. Korek wlewu oleju

7. Obudowa filtra powietrza
8. Dźwignia napędu
9. Kosz na trawę z uchwytem i wskaźnikiem napelnienia
10. Kłapa tylna (osłona odbojowa)
11. Tylne koło
12. Silnik
13. Nóż tnący (niewidoczny)
14. Dźwignia regulacji wysokości koszenia
15. Świeca zapłonowa
16. Uchwyt linki rozrusznika
17. Manetka gazu znajdująca się na panelu sterowania
18. Zaczep na uchwyt od linki rozrusznika
19. Zaślepka wyrzutu bocznego
20. Osłona bocznego kanału wyrzutowego
21. Miejsce podłączenia węża do mycia spodu kosiarki
22. Dźwignia blokowania skręcania przedniego koła
23. Przednie koło
24. Pompka rozruchowa gaźnika
25. Tylny wyrzut trawy (niewidoczny)



Przed złożeniem kosiarki zapoznaj się z Rys. 1 przedstawiającym elementy kosiarki.

3.3 Dane techniczne

| | |
|--------------------------------------|---|
| Model kosiarki/ Numer katalogowy | WA53N200RT-3W1/ 11 035 438 |
| Silnik: | 200cm ³ (RATO RV200) |
| Obroty i moc | 2800obr/min / 3,4kW |
| Maksymalny moment obrotowy: | 11 Nm/2500 obr/min |
| Pojemność zbiornika oleju: | 0,5l |
| Pojemność zbiornika paliwa: | 1,5l |
| Regulacja wysokości: | 30-80mm, 6 stopniowa, na tylną oś |
| Szerokość koszenia: | 530 mm |
| Pojemność kosza na trawę | 60l |
| Obudowa: | stalowa |
| Gwarantowany poziom mocy akustycznej | 98 dB(A) |
| Zmierzony poziom mocy akustycznej | 96,2 dB(A) k=2,15 dB(A) |
| Poziom ciśnienia akustycznego | 85 dB(A) k=3 dB(A) |
| Poziom wibracji | 9,69m/s ² k=1,5 m/s ² |
| Waga netto: | 34 kg |
| Świeca zapłonowa: | F7RTC TORCH: K7RTC |

Wartości hałasu i drgań zostały określone zgodnie z normami i przepisami określonymi w deklaracji zgodności. Podana wartość emisji drgań została zmierzona metodą znormalizowaną i może być użyta do porównania

urządzenia z innymi urządzeniami oraz do szacunkowej oceny stopnia ekspozycji użytkownika na drgania.



Wartości emisji drgań mogą być rozbieżne z podaną i różne podczas pracy kosiarki, w zależności od sposobu jej użycia. Środki ostrożności mające na celu ochronę użytkownika, powinny opierać się na ocenie ekspozycji w konkretnych, rzeczywistych warunkach pracy (należy wziąć pod uwagę wszystkie składowe cyklu pracy, czyli zarówno czas pracy, jak czas, w którym urządzenie pozostaje wyłączone oraz pracuje bez obciążenia).

*Producent zastrzega sobie prawo do zmian poprawiających funkcjonalność i bezpieczeństwo urządzenia, które niekoniecznie są odzwierciedlone na rysunkach i w opisach niniejszej instrukcji.

4. Podstawowe zalecenia bezpieczeństwa




Zawarte są tu podstawowe zasady bezpieczeństwa, konieczne do zachowania podczas pracy urządzenia. Urządzenie jest zaopatrzone w naklejki ostrzegawcze i informacje w postaci piktogramów – umownych znaków ostrzegawczych, które mają przypominać o bezpieczeństwie użytkowania i obsługi. Naklejki te należy utrzymywać w czystości i nie wolno ich odklejać. W przypadku uszkodzenia, zabrudzenia czy utraty czytelności należy dokupić je u importera i ponownie umieścić na maszynie.





Znaki bezpieczeństwa oraz napis ostrzegawczy jest umieszczony na osłonie odbojowej (tylnej klapie).

4.1 Symbole dotyczące urządzenia

Dbaj o to, aby były czytelne: (nie wszystkie są na urządzeniu)

| | |
|---|---|
|   | <p>UWAGA! Przeczytaj uważnie instrukcję obsługi przed uruchomieniem urządzenia.</p> |
|   | <p>OSTRZEŻENIE! Ryzyko zranienia - niebezpieczeństwo wyrzutu kamieni i innych przedmiotów spod urządzenia. Osoby postronne (szczególnie dzieci) i zwierzęta domowe powinny znajdować się w bezpiecznej odległości.</p> |
|   | <p>OSTRZEŻENIE! Ostry nóż - trzymaj z daleka nogi i ręce. Niebezpieczeństwo zranienia. Uważaj na ostre krawędzie noży. Noże obracają się po zgaszeniu silnika.</p> |

| | |
|---|--|
|  | |
|  | <p>OSTRZEŻENIE! Zgaś silnik i zdejmij nasadkę świecy zapłonowej przed naprawą, czyszczeniem, transportem czy wykonywaniem jakichkolwiek regulacji i konserwacją kosiarki bądź gdy zostawiasz urządzenie bez nadzoru.</p> |
|  | <p>OSTRZEŻENIE! Gazy wydechowe zawierają trujący tlenek węgla. Nigdy nie uruchamiaj silnika w zamkniętych przestrzeniach. Miej pewność, że zapewniona jest odpowiednia wentylacja. W miejscu wentylowanym, zwracaj uwagę, aby pracować z wiatrem i aby gazy wydechowe ulatywały w kierunku od Ciebie.</p> |
|  | <p>OSTRZEŻENIE! Paliwo jest łatwopalne. Nie pal podczas nalewania paliwa ani podczas pracy kosiarką. Podczas nalewania paliwa trzymaj się z dala od źródeł ognia. Niebezpieczeństwo wybuchu.</p> |
|  | <p>OSTRZEŻENIE! Gorąca powierzchnia. Nie dotykaj!</p> |
|  | <p>OSTRZEŻENIE! Zakładaj odpowiednie środki ochrony osobistej. Zakładaj odpowiednią odzież ochronną. Zakładaj ochronniki słuchu i okulary ochronne. Pracuj w obuwiu roboczym z przeciwpoślizgową podeszwą oraz w rękawicach ochronnych.</p> |
|  | <p>UWAGA! Używaj oleju do silników chłodzonych powietrzem. Przed każdym uruchomieniem sprawdź poziom oleju.</p> |
|  | <p>UWAGA! Nalewaj paliwo tylko gdy silnik jest wyłączony w dobrze wentylowanych pomieszczeniach lub na zewnątrz.</p> |

| | |
|---|---|
|  | <p>NIEBEZPIECZEŃSTWO! Trzymaj ręce i nogi z dala od wirujących części!</p> |
|  | <p>Nie narażaj urządzenia na działanie wilgoci. Nie tnij mokrego materiału, ani nie pracuj w deszczu.</p> |
|  | <p>Gwarantowany poziom mocy akustycznej.</p> |
|  | <p>Produkt odpowiada standardom bezpieczeństwa.</p> |

4.2 Symbole w instrukcji obsługi



UWAGA! Ostrzeżenie - symbol niebezpieczeństwa z informacjami na temat ochrony osób i mienia.



WSKAZÓWKA ułatwiająca posługiwanie się urządzeniem.

4.3 Ogólne wskazówki bezpieczeństwa



Przeczytaj uważnie niniejszą instrukcję. Przechowuj ją, aby móc do niej zaglądać w dowolnej chwili.



W przypadku nieprawidłowej eksploatacji urządzenie może spowodować poważne urazy. W celu uniknięcia szkód osobowych i rzeczowych, koniecznie przestrzegaj opisanych wskazówek bezpieczeństwa i zachowania szczególnej uwagi. Zaznajom się dobrze ze wszystkimi częściami kosiarki przed jej montażem.

Przygotowanie do bezpiecznej pracy:

- Nie pozwalaj dzieciom oraz innym osobom dorosłym, które nie zaznajomiły się z niniejszą instrukcją obsługi, używać urządzenia.
- Kosiarka nie jest zabawką, zachowaj szczególną ostrożność przez cały czas kontaktu z urządzeniem.
- Nie używaj kosiarki do innych celów niż koszenie trawy.
- Nie korzystaj z urządzenia w czasie, w którym w pobliżu znajdują się inne osoby (szczególnie małe dzieci oraz zwierzęta domowe). Zatrzymaj urządzenie, jeśli ktoś pojawi się w obrębie obszaru koszenia.
- Pamiętaj, że to użytkownik i/lub właściciel ponoszą odpowiedzialność za wypadki i urazy innych osób oraz ich mienia.
- Sprawdź teren koszenia przed rozpoczęciem pracy. Usuń wszelkie kamienie, patyki, druty oraz inne ciała obce, które mogą zakłócić pracę kosiarki lub zostać wyrzucone spod kosiarki przez wirujące noże.
- Noś okulary ochronne podczas koszenia, również w czasie regulacji czy naprawy kosiarki.
- Zakładaj do pracy solidne obuwie na nieślizgającej się podeszwie. Nie koś na bosą oraz w niezapinanym i lekkim obuwie. Unikaj noszenia luźnej odzieży z wiszącymi sznurkami czy paskami

oraz biżuterii, gdyż łatwo może dostać się w ruchome części kosiarki.

- Przed każdym użyciem przeprowadź kontrolę wzrokową urządzenia. Nie uruchamiaj kosiarki, jeśli brak w niej elementów ochronnych (np. osłony silnika, osłony tylnej), czy części urządzenia tnącego albo gdy wkrety są zużyte, uszkodzone lub niedokręcone.
- Używaj wyłącznie części zamiennych i elementów wyposażenia, które zostały dostarczone i/lub są zalecane przez producenta. Użycie innych części zamiennych prowadzi do utraty roszczeń z tytułu gwarancji.

Bezpieczna praca z urządzeniem:



W trakcie pracy urządzenia w żadnym wypadku nie podkładaj rąk i nóg pod, ani w pobliże obracających się części kosiarki. Niebezpieczeństwo zranienia! Wiele wypadków zdarza się na skutek nagłego zatrzymania kosiarki i najechania jej na stopę.




Przestrzegaj przepisów dotyczących ochrony przed hałasem i przepisów lokalnych. Możliwość eksploatacji urządzenia w określone dni (np. w niedziele i święta), w określonych porach dnia (w porze obiadowej, w czasie ciszy nocnej) oraz w określonych obszarach (np. kurortach lub klinikach) jest ograniczona.

- Nie używaj kosiarki w deszczu, przy złej pogodzie, w wilgotnym otoczeniu, nie koś mokrej trawy.
- Pracuj wyłącznie w świetle dziennym lub przy bardzo dobrym sztucznym oświetleniu.
- Nie uruchamiaj urządzenia przy silnym wietrze, gdy jest słaba widoczność, bardzo wysokie lub bardzo niskie temperatury.
- Nigdy nie uruchamiaj kosiarki w zamkniętych lub źle przewietrzanych pomieszczeniach; niebezpieczeństwo zatrucia – spaliny zawierają szkodliwy tlenek węgla.
- Do pracy kosiarką miej suche dłonie, bez śladów zabrudzeń paliwem lub olejem.
- Nie korzystaj z urządzenia w przypadku zmęczenia, osłabionej koncentracji, gdy jesteś pod wpływem alkoholu, leków lub innych środków odurzających. Pracuj z rozsądkiem, rób przerwy.
- Nigdy nie zostawiaj kosiarki w miejscu pracy bez nadzoru.



UWAGA! Zatrzymaj silnik za każdym razem gdy pozostawiasz kosiarkę. Podczas przerw w pracy pozostaw urządzenie w taki sposób, aby nie stanowiło dla nikogo zagrożenia.

- Nie przechylaj urządzenia w trakcie uruchamiania.
- Nie uruchamiaj silnika stojąc przed otworem wylotowym.
- Włączaj i wyłączaj silnik zgodnie z zasadami podanymi w niniejszej instrukcji i tylko stojąc w bezpiecznej odległości od noża.
- Prowadź urządzenie wyłącznie chodząc, nie biegaj z kosiarką.
- Nie pracuj przy użyciu urządzenia, które jest niekompletne, uszkodzone lub przebudowane bez zgody producenta. Przed użyciem sprawdź, czy dźwignia wyłącznika łatwo się porusza w obie strony i automatycznie wraca po puszczeniu do pozycji wyłączonej.
- Nie przeciążaj urządzenia. Pracuj tylko w podanym przedziale mocy, nie zmieniaj ustawień regulatora przy silniku.
- Nie pal tytoniu podczas pracy kosiarką oraz na obszarze, na którym dolewasz paliwo lub przechowujesz paliwo, czy samo urządzenie. Wyeliminuj wszystkie źródła iskier lub płomieni, takie jak np. ognisko, czy inna praca, która powoduje iskrzenie.
- Uważnie obchodź się z paliwem; rozlane posprzątaj.
- Nie koś trawy w pobliżu palnych cieczy i gazów - niebezpieczeństwo pożaru lub wybuchu.

- Nie koś trawy w pobliżu wysypisk, kanałów czy wałów - możesz stracić równowagę i spaść.
- Uważaj na dziury, koleiny, ukryte przedmioty lub wyboje - wysoka trawa może je łatwo ukryć.
- Pracuj zachowując stabilną pozycję, w szczególności na pochyłościach terenu. Poślizgnięcie się lub upadek może spowodować poważne obrażenia ciała.
- Podczas pracy ciągle zwracaj uwagę na wystarczającą wymianę powietrza – zagrożenie dla życia wskutek zatrucia!
- W razie wystąpienia mdłości, bólu czy zawrotów głowy, zakłóceń widzenia, słuchu lub spadku koncentracji, natychmiast przerwij pracę; symptomy mogą oznaczać zatrucie wysoką koncentracją spalin – niebezpieczeństwo wypadku! Jeśli poczujesz, że tracisz grunt pod nogami NATYCHMIAST PUŚĆ DŹWIGNIĘ WYŁĄCZNIKA, a nóż przestanie się obracać w ciągu kilku sekund. Nie „wieszaj się” na kosiarce, próbując bronić się przed upadkiem.
- Koś zawsze w poprzek zbocza, nigdy do góry lub w dół. Zachowaj szczególną ostrożność podczas zmiany kierunku jazdy. Nie pracuj na zbyt stromych zboczach – o nachyleniu większym niż 15 stopni.
- Zachowaj szczególną ostrożność podczas odwracania urządzenia, przyciągania go do siebie, podczas cofania oraz zbliżając się do ślepych zaułków, krzaków, drzew i innych obiektów, które mogą zasłaniać widoczność.
- Nigdy nie cofaj kosiarką gdy za nią idziesz. Jeśli musisz cofnąć się kosiarką, np. od ściany, stań, najpierw się rozejrzyj w dół i za siebie a następnie postępuj w poniższy sposób:
 - odstęp od kosiarki by wyciągnąć ręce,
 - upewnij się, że utrzymujesz równowagę stojąc prawidłowo,
 - pociągnij kosiarkę do tyłu powoli, nie więcej niż pół drogi do siebie,
 - powtórz te czynności jeśli dalej chcesz cofać.
- Silnik i tłumik nagrzewają się podczas pracy i może spowodować poparzenia - nie dotykaj ich.
-  Uważaj, aby podczas pracy gorący strumień spalin nie został skierowany na materiały łatwopalne (np. suchą trawę, liście, korę, czy paliwo). Nie dotykaj takich materiałów rozgrzaną powierzchnią tłumika – niebezpieczeństwo pożaru!
- Przed zdjęciem kosza lub oczyszczaniem wyrzutu trawy wyłącz silnik i poczekaj, aż nóż całkowicie się zatrzyma. Koszący nóż obraca się jeszcze kilka sekund po zatrzymaniu silnika.
- Nie podnoś ani transportuj urządzenia w czasie, gdy silnik pracuje.
- Wyłącz urządzenie każdorazowo podczas przekraczania innych powierzchni niż trawa.
- Otwór wylotowy urządzenia musi być stale czysty i wolny. Usuwać z niego resztki trawy tylko przy wyłączonym urządzeniu.
- Jeśli urządzenie zacznie wibrować w nienormalny sposób, zatrzymaj silnik, zdejmij nasadkę ze świecy zapłonowej i szybko poszukaj przyczyny. Wibracje są ostrzeżeniem przed problemem.
- Urządzenie zawsze wyłącz i zdejmij nasadkę ze świecy zapłonowej i wyłącznik zapłonu ustaw na OFF:
 - gdy oddalasz się od maszyny;
 - przed czyszczeniem otworu wylotowego lub usuwaniem blokady;
 - jeżeli urządzenie jest nieużywane;
 - przed sprawdzaniem, czyszczeniem i przechowywaniem;
 - jeżeli w trakcie pracy urządzenie natrafia na ciało obce lub pojawiają się anormalne wibracje. W takim przypadku należy sprawdzić urządzenie pod kątem uszkodzeń lub ewentualnie naprawić.
- Jeśli powstanie sytuacja nieopisana w tym podręczniku zwróć się o pomoc na infolinię serwisową producenta.

Bezpieczna konserwacja i przechowywanie



Podczas konserwacji noża pamiętaj, że może się on poruszyć nawet przy zdjętej nasadce świecy zapłonowej!

- Sprawdź, czy wszystkie nakrętki, śruby, trzpienie były dobrze dokręcone oraz czy urządzenie jest kompletne i nieuszkodzone. Pamiętaj o sprawdzeniu przewodów. Pamiętaj o sprawdzaniu wszystkich zabezpieczeń. Przed użyciem zleć naprawę uszkodzonych części.
- Nie podejmuj samodzielnych prób naprawiania urządzenia, o ile nie posiadasz właściwego przygotowania zawodowego w tym zakresie. Wszystkie prace, które nie są podane w tej instrukcji, powinien przeprowadzić autoryzowany serwis upoważniony przez dealera.
- Przechowuj urządzenie w suchym miejscu, poza zasięgiem dzieci.
- Dbaj o urządzenie. Utrzymuj je tak, aby zawsze było czyste i miało ostry nóż, co umożliwi łatwiejsze i bezpieczniejsze wykonywanie pracy. Przestrzegaj instrukcji konserwacyjnych.
- Dbaj o urządzenie. Pilnuj, aby uchwyty były suche, czyste i nie były zanieczyszczone olejem ani smarem. Tłuste, zabrudzone olejem uchwyty są śliskie i prowadzą do utraty kontroli nad urządzeniem.
- Nie zmieniaj wysokości koszenia bądź kół przy uruchomionym silniku!
- Wymień uszkodzony tłumik.
- Zmieniając nóż tnący zakładaj zawsze rękawice ochronne.
- Regularnie sprawdzaj kosz do trawy pod kątem zużycia i deformacji. Ze względów bezpieczeństwa zużyte i uszkodzone części należy bezzwłocznie wymieniać. Zachowaj szczególną ostrożność w trakcie ustawiania noża, aby Twoje palce nie zostały zakleszczone pomiędzy obracającym się nożem a nieruchomymi częściami maszyny.
- Nie zmieniaj ustawień silnika, nie reguluj obrotów silnika. Nadmierne obroty są niebezpieczne dla silnika. Nie reguluj dźwigni gazu podczas pracy silnika.
- Używaj wyłącznie oryginalnych części zamiennych i części wyposażenia, które zostały dostarczone i/lub są zalecane przez producenta. Użycie innych części zamiennych prowadzi do utraty roszczeń z tytułu gwarancji.

4.4 Wskazówki bezpieczeństwa dotyczące paliwa

- Ostrożnie obchodź się z benzyną. Jest wysoce łatwopalna, a opary mogą być wybuchowe.
- Używaj wyłącznie atestowanych pojemników na benzynę.
- Wlewaj paliwo przed uruchomieniem silnika. Nigdy nie odkręcaj korka zbiornika paliwa i nie uzupełniaj paliwa podczas pracy silnika, ani gdy silnik jest jeszcze gorący. Wyłącz silnik i odczekaj przynajmniej 2 minuty zanim dolejesz paliwo!
- Po dolaniu paliwa do zbiornika dobrze dokręć korek paliwa i powycieraj rozlane paliwo, przesuń urządzenie w inne miejsce przed uruchomieniem silnika.
- Uzupełniaj paliwo na wolnym powietrzu.
- Nie pal tytoniu w trakcie uzupełniania paliwa.
- Przechowuj paliwo w miejscu niedostępnym dla dzieci. Nie trzymaj paliwa, ani kosiarki w pomieszczeniach, gdzie jest otwarty ogień lub iskry, np. gazowy podgrzewacz do wody, grzejnik, piec.
- Nie uruchamiaj silnika w zamkniętym pomieszczeniu.
- Nie wdychaj oparów paliwa.
- Utrzymuj silnik w czystości, aby zminimalizować ryzyko pożaru. Usuń z urządzenia wszelkie pozostałości ścinek drewna, nadmiernego smaru, itp.



Twoja odpowiedzialność: Ogranicz użytkowanie tego urządzenia do osób, które przeczytały, zrozumiały i będą się stosować do ostrzeżeń i zaleceń zawartych w tej instrukcji.

5. Montaż



Przed montażem poszczególnych elementów sprawdź czy masz wszystkie potrzebne części.

Włącz silnik dopiero wtedy, gdy kosiarka jest zmontowana.

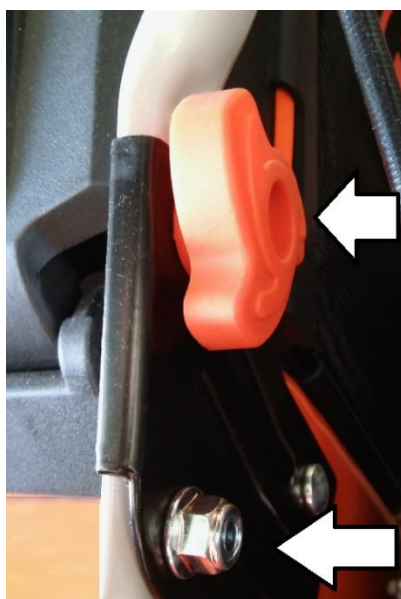
5.1 Montaż uchwytu kosiarki

1. Uchwyt dolny i górny (złożone przez producenta dla celów transportowych) ustaw w odpowiedniej dla Ciebie pozycji i dokręć po obu stronach, wstępnie przykręconymi już śrubami i klamrami do regulacji wysokości (Rys. 2, poz. 3).



Rys. 2

2. Tak zmontowany uchwyt przymocuj jak na Rys. 3 po obu stronach korpusu kosiarki za pomocą śrub i nakrętek motylkowych wstępnie przykręconych do korpusu kosiarki.



Rys. 3

5.2 Montaż panelu sterowniczego

Przykręć panel sterowniczy do górnego uchwytu za pomocą dołączonych 4 podkładek i 4 śrub – w 4 miejscach od spodu jak na Rys. 4.



Rys. 4

3. Przymocuj linkę gazu (Rys. 5, poz. A) oraz napędu i hamulcową (Rys. 5, poz. B) do uchwyty kosiarki za pomocą zaczepów.

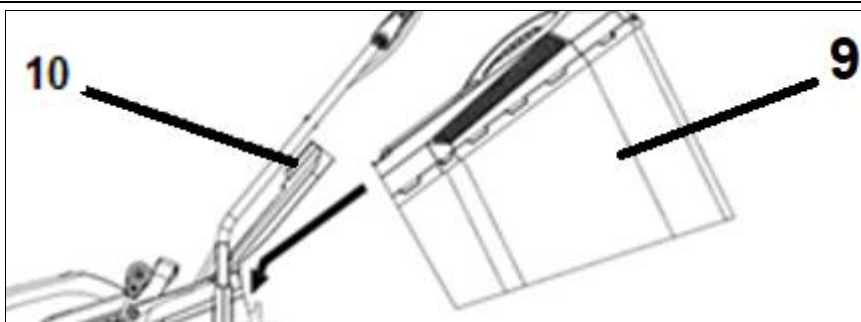


Rys. 5

5.3 Kosz na trawę

Złożony już fabrycznie kosz na trawę zamontuj na kosiarce. W tym celu:


- podnieś tylną klapę (Rys. 6, poz. 10) i zamocuj kosz (Rys. 6, poz. 9) z tyłu obudowy.



Rys. 6

Upewnij się, że kosz jest dobrze zamocowany – sam nie wypada.

5.4 Olej silnikowy

 Kosiarka dostarczana jest z pustą miską olejową.

 Zastosuj się do wskazówek producenta silnika odnośnie rodzaju oleju.

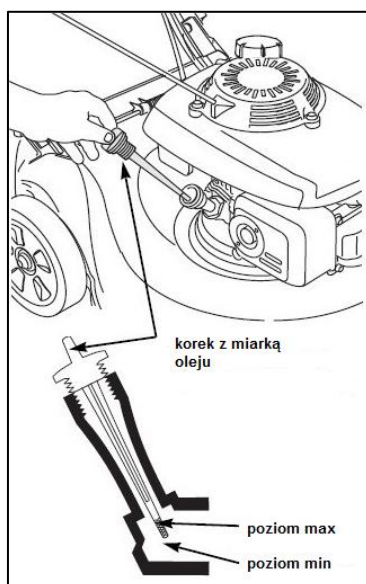
Przed uruchomieniem wlej olej do miski olejowej.

Pojemność miski olejowej 0,5 litra.

Zalecany olej SAE30

Nalewanie oleju silnikowego

1. Odkręć korek zbiornika oleju.
2. Ostrożnie wlej olej.
3. Sprawdź poziom oleju za pomocą miarki. Odpowiedni poziom oleju powinien być zawsze na poziomie maksimum na miarce. Jeśli poziom jest za niski dolej oleju.
4. Przykręć korek zbiornika oleju.



Rys. 7

5.5 Paliwo

 Kosiarka dostarczana jest z pustym zbiornikiem paliwa.

Pojemność zbiornika paliwa wynosi 1,5L



Zastosuj się do wskazówek producenta silnika odnośnie rodzaju paliwa.

Zawsze używaj bezpiecznego pojemnika na paliwo.

Podczas wlewania paliwa nie pal papierosów. Nie uzupełniaj paliwa w pomieszczeniu zamkniętym.

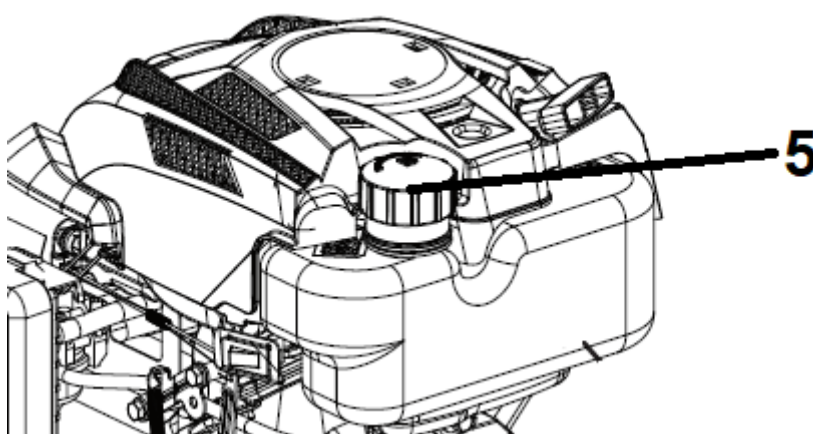
Przed dolaniem paliwa zatrzymaj silnik i poczekaj kilka minut, aż ostygnie.

Paliwo przechowuj w miejscu niedostępnym dla dzieci. Po napełnieniu paliwa zawsze dobrze dokręć korek zbiornika paliwa. Nie wdychaj oparów paliwa.

Paliwo jest substancją łatwopalną. Zachowaj wszelkie środki bezpieczeństwa dotyczące obchodzenia się z paliwem.

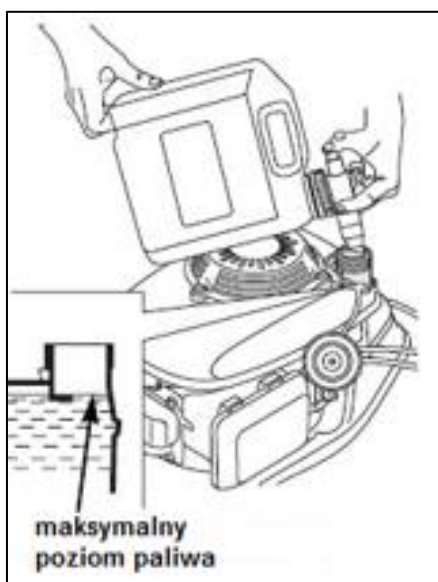
Nalewanie paliwa

1. Odkręć korek zbiornika paliwa (Rys. 8, poz. 5).



Rys. 8

2. Nalej ostrożnie paliwo. Nie przepełniaj zbiornika!



Rys. 9

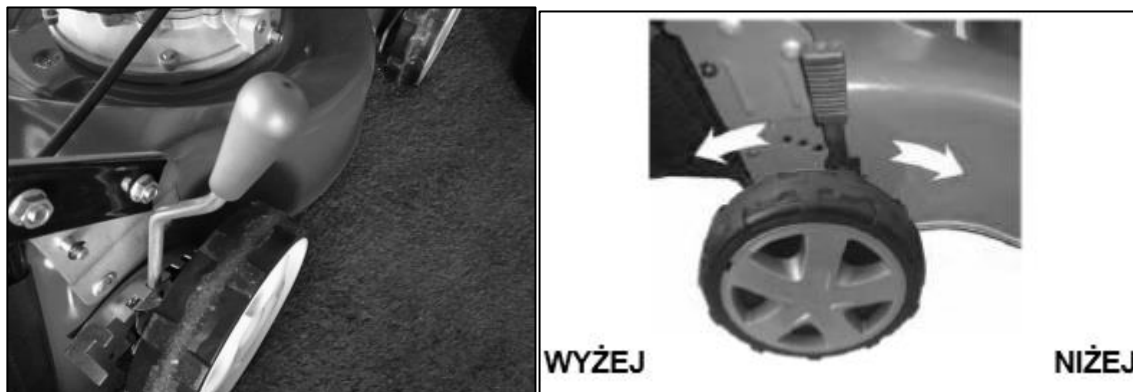
3. Dokręć korek.
4. Powycieraj porozlewane paliwo zanim uruchomisz silnik.

5.6 Regulacja wysokości koszenia

! Regulację przeprowadź tylko przy unieruchomionym silniku i zatrzymanym nożu.

Kosiarka posiada 6-stopniową, centralną regulację wysokości koszenia.

Dźwignię (Rys. 1, poz. 14) przy tylnym kole ustaw w odpowiednim poziomie.



Rys. 10

! Nie ustawiaj wysokości cięcia zbyt nisko. Nóż nie może dotykać podłoża przy nierównościach terenu. Ustawienie wysokości cięcia na ok. 2,5 cm jest możliwe tylko na bardzo zadbanych trawnikach przy częstym koszeniu.

Normalna wysokość koszenia to 3-4,5 cm. Na większych powierzchniach to 5-7,5 cm.

Nie uruchamiaj silnika gdy kosiarka stoi w wysokiej trawie.

5.7 Blokada skręcania przedniego koła

! Regulację przeprowadź tylko przy unieruchomionym silniku i zatrzymanym nożu.

Kosiarka posiada opcję blokowania skręcania przedniego koła (Rys. 11, poz. 23).

1. Przesunięcie dźwigni (Rys. 11, poz. 22) znajdującej się po prawej stronie panelu sterowania do góry spowoduje zablokowanie skręcania przedniego koła (Rys. 11, poz. 23). Koło jedzie tylko prosto.



Rys. 11

2. Przesunięcie dźwigni (Rys. 11, poz. 22) znajdującej się po prawej stronie panelu sterowania w dół spowoduje odblokowanie skręcania przedniego koła (Rys. 11, poz. 23). Koło skręca.

5.8 Funkcja 3w1

Mielenie

Jeżeli chcesz mieć koszoną trawę podnieś tylną klapę, załóż zaślepkę mielącą i opuść tylną klapę (Rys. 11, poz. 10) jak na Rys. 12.



Rys. 12

Tylny wyrzut ze zbieraniem trawy

Wyjmij zaślepkę mielącą i załóż kosz zbierający (Rys. 1, poz. 9) jak na Rys. 13.

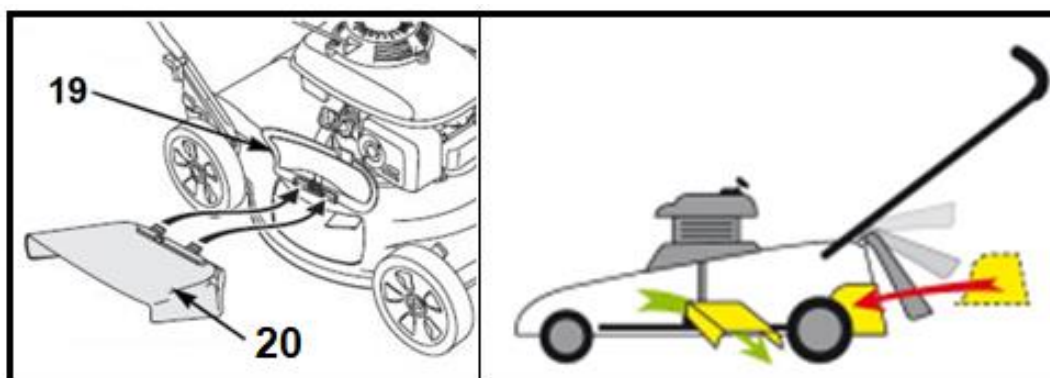


Rys. 13

Boczny wyrzut trawy – montaż osłony bocznego kanału wyrzutowego

Aby kosić trawę z bocznym wyrzutem:

- załóż zaślepkę mielącą (Rys. 12),
- zwolnij blokadę na zaślepkę i podnieś zaślepkę bocznego wyrzutu (Rys. 14, poz. 19) i załóż osłonę bocznego kanału wyrzutowego (Rys. 14, poz. 20) i opuść zaślepkę tak by opierała się na osłonie.
- opuść tylną klapę (Rys. 14).



Rys. 14

6. Uruchomienie



UWAGA!

SZCZEGÓŁOWE INFORMACJE DOTYCZĄCE DZIAŁANIA I KONSERWACJI SILNIKA SPALINOWEGO ZNAJDUJĄ SIĘ W ZAŁĄCZONEJ INSTRUKCJI OBSŁUGI SILNIKA. PRZECZYTAJ JĄ PRZED URUCHOMIENIEM KOSIARKI.

6.1 Włączanie i wyłączanie




Nie uruchamiaj urządzenia niekompletnego czy nieprawidłowo złożonego.

Przed uruchomieniem sprawdź zawsze poziom oleju i paliwa!

Przed uruchomieniem sprawdź czy wszystkie elementy zabezpieczające są prawidłowo zamocowane i czy są w dobrym stanie.



Przed uruchomieniem sprawdź teren pracy i usuń ewentualne przeszkody i przedmioty, które mogą zostać pochwycone przez wirujący nóż.

 Nie koś podczas opadów atmosferycznych.

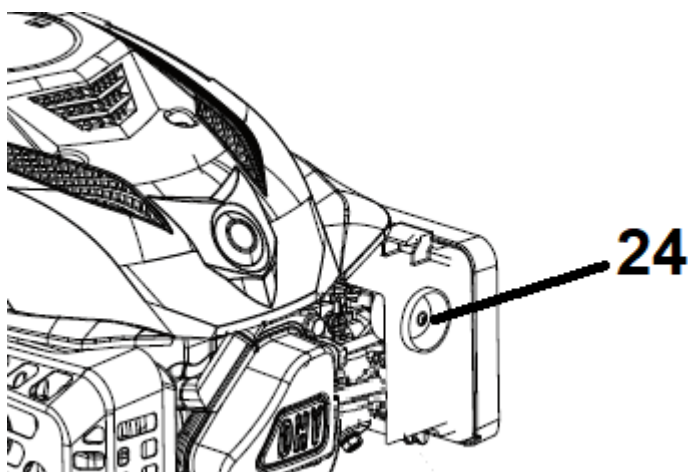


Wskazówka

Nie uruchamiaj kosiarki w wysokiej trawie.

Prawidłowo zmontowaną maszynę uruchom w następujący sposób:

1. Wciśnij 3 x pompkę paliwa (Rys. 16, po. 24)

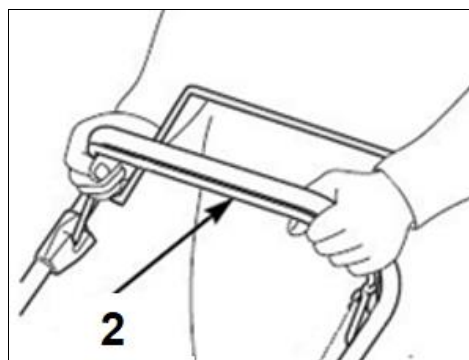


Rys. 16



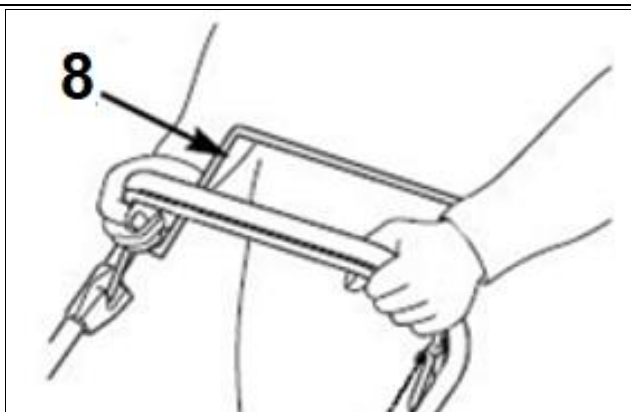
Używanie pompki paliwa przy ciepłym silniku nie jest potrzebne.

2. Stań za kosiarką. Przyciągnij dźwignię hamulca (bezpieczeństwa) do uchwytu, jak pokazano na (Rys.17, poz.2)



Rys. 17

3. Pamiętaj aby zwolnić dźwignię napędu (Rys. 18, poz. 8), celem zapobiegnięcia ruszeniu kosiarki po uruchomieniu.



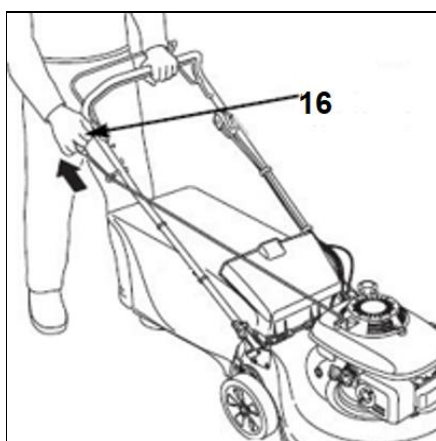
Rys. 18

4. Manetkę gazu znajdującą się na panelu sterowania ustaw w pozycję START („zajac”), (Rys. 19).



Rys. 19

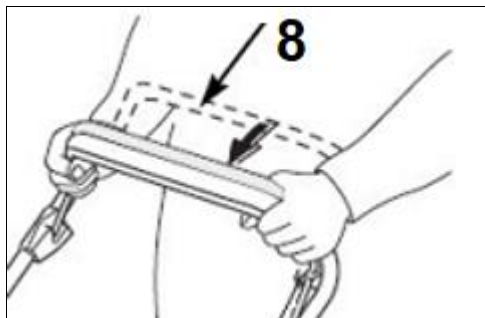
5. Jedną ręką przytrzymaj dźwignię hamulca (Rys. 17, poz. 2) w pozycji roboczej. Drugą ręką chwyć uchwyt linki rozrusznika (Rys. 20, poz. 16).



Rys. 20

6. Pociągnij linkę rozrusznika (Rys. 20, poz. 16) aż do wycucia oporu a następnie szarpnij mocno. Jeśli uruchamiasz zimny silnik należy powtórzyć operację 2-3 razy, gdy nie silnik nie uruchomi się za pierwszym razem.
Jeśli jest zimno pozwól by silnik rozgrzewał się kilka minut, zanim rozpoczniesz dalszą pracę.

7. Przyciągnij dźwignię napędu (Rys. 21, poz. 8) do uchwytu, kosiarka zacznie jechać (nie puszczaj dźwigni bezpieczeństwa, bo kosiarka się wyłączy).



Rys. 21



Uwaga!

Napędu używaj tylko i wyłącznie na prostych odcinkach, a koniecznie wyłączaj na zakrętach, ponieważ kosiarka nie posiadają mechanizmu różnicowego i może to doprowadzić do uszkodzenia napędu.

8. Nie puszczaj dźwigni hamulca (bezpieczeństwa) (Rys. 17, poz. 2), bo kosiarka się wyłączy!
9. Dla lepszych rezultatów pracy zawsze koś trawę z manetką gazu ustawioną w pozycji START („zając”).
10. Aby wyłączyć silnik przesun manetkę gazu w pozycję „żółwia” i zwolnij dźwignię hamulca (bezpieczeństwa) i napędu. Odłącz przewód świecy zapłonowej (Rys. 1, poz. 15) by zapobiec przypadkowemu uruchomieniu silnika a wyłącznik zapłonu (Rys. 15, poz. 26) ustaw na OFF. Zanim uruchomisz ponownie silnik sprawdź linkę hamulca. Upewnij się, że jest prawidłowo założona. Jeśli linka jest uszkodzona bądź wygięta, wymień ją na nową.



Gdy kosiarka zostanie wyłączona nóż obraca się jeszcze przez kilka sekund, dlatego nie zbliżaj rąk w pobliże noża dopóki całkowicie się nie zatrzyma!



Upewnij się, że nóż przestał się obracać zanim na nowo włączysz urządzenie.



Jeżeli urządzenie wydaje jakieś niepokojące dźwięki – skontaktuj się ze sprzedawcą, bądź z serwisem producenta. Jeśli nie obserwujesz takich hałasów – urządzenie jest gotowe do pracy.

6.2 Koszenie trawy


Regularne koszenie trawy pobudza trawę do wzrostu, przyczynia się jednocześnie do obumierania chwastów. Dlatego też, po każdym koszeniu trawa uzyskuje większą gęstość i jednocześnie można ją równomiernie obciążać.

Przeprowadź pierwsze koszenie, gdy trawa osiągnie wysokość 70-80 mm na początku okresu wegetacyjnego. W głównym okresie wegetacyjnym trawę koś przynajmniej raz w tygodniu.

- Koś w miarę możliwości po prostych pasach. Aby nie pozostawić nieskoszonych luk na trawniku zwróć uwagę, aby pasy zawsze na siebie zachodziły na szerokości paru centymetrów.
- Wysokość koszenia ustaw tak, aby urządzenie nie zostało przeciążone. W przeciwnym razie może dojść do uszkodzenia silnika.
- Na pochyłościach pracuj zawsze poprzecznie do stoku.
- Wyczyść kosiarkę po każdym użyciu.

7. Konserwacja, wymiana noża, przechowywanie i zamawianie części

zamiennych

 Zatrzymaj silnik i odłącz przewód świecy zapłonowej a wyłącznik zapłonu ustaw na OFF przed naprawą, regulacją, czyszczeniem bądź czynnościami konserwacyjnymi. Poczekaj, aż nóż zatrzyma się.



Zleć prace, które nie są opisane w tej instrukcji bądź przekraczają Twoją wiedzę lub możliwości, upoważnionej placówce serwisowej.



Nie spryskuj kosiarki do trawy wodą. Nie myj kosiarki myjką ciśnieniową!

7.1 Czyszczenie i konserwacja

- Utrzymuj urządzenie w czystości. Do czyszczenia stosuj szczotkę lub szmatkę, nie używaj żadnych środków do czyszczenia, ani rozpuszczalników.
- Przed każdym użyciem sprawdź kosiarkę pod kątem widocznych usterek, takich jak nieprzytwierdzone lub uszkodzone części. Regularnie sprawdzaj dokręcenie wszystkich śrub i wkrętów. Zużyte bądź źle dokręcone nakrętki mogą spowodować bardzo niebezpieczne uszkodzenia silnika bądź ramy.
- Sprawdzaj regularnie stan obudowy, urządzeń bezpieczeństwa i kosza zbierającego pod kątem uszkodzeń i stabilności przymocowania. Wymień na nowe, jeśli zachodzi taka potrzeba.
- Nie przechowuj kosiarki z pełnym zbiornikiem paliwa w pomieszczeniu zamkniętym gdzie opary paliwa mogą stanowić niebezpieczeństwo w połączeniu z iskrą bądź płomieniem. Niech silnik ostygnie zanim schowasz kosiarkę w miejsce przechowywania.
- Jeśli nóż mocno uderzy w obcy przedmiot, zatrzymaj kosiarkę i udaj się z nią do serwisu.
- Po każdym koszeniu sprawdzaj kosiarkę i usuwaj wszystkie resztki roślinne, pozostałości smaru z jej kółek, otworów i spod obudowy (komory noża) a także silnika i tłumika. Stosuj do tego kawałek drewna lub plastiku, nie używaj twardych narzędzi – mogą uszkodzić urządzenie.
- Często sprawdzaj nóż, by uzyskać optymalne cięcie. Nóż powinien być zawsze ostry i dobrze wyważony.
- Jeśli chcesz spuścić paliwo, należy to zrobić przed zimą, na zewnątrz.
- Dokładnie przeczytaj rozdział o konserwacji w instrukcji obsługi silnika.
- Sprawdzaj regularnie poziom oleju i dolej lub wymień olej jeśli jest to wymagane.
- Wyczyść przestrzeń roboczą paska napędu pod osłoną paska, przynajmniej raz do roku. W tym celu zdemontuj nóż oraz osłonę paska, wyczyść przestrzeń roboczą z wszelkich zanieczyszczeń, zamontuj osłonę paska.
- Kosiarka posiada opcję mycia spodu obudowy. Można to zrobić podłączając wąż do miejsca podłączenia węża otworzyć wodę i uruchomić kosiarkę. (Rys. 1, poz. 21)

7.1.1 Plan czynności konserwacyjnych

| Co / Kiedy | | Przed | Po 1 | Po 3 | Co pół roku | Co rok lub |
|------------|-------------|---------|----------|------------|-------------|------------|
| | | każdym | miesiącu | miesiącach | lub co 50 h | co 100 h |
| | | użyciem | lub 10h | lub 30h | pracy | pracy |
| | | | pracy | pracy | | |
| Olej | Sprawdzenie | x | | | | |

| | | | | | | |
|------------------|---------------------------|--|---|---|----|---|
| silnikowy | Wymiana | | x | x | | |
| Filtr powietrza | Sprawdzenie | x | | | | |
| | Czyszczenie | | | x | | |
| | Wymiana | | | | x | |
| Świeca zapłonowa | Sprawdzenie/ Regulacja | | | | x* | |
| | Wymiana | | | | x | |
| Przewody paliwa | Sprawdzanie | Co 2 lata (wymień jak zachodzi potrzeba) | | | | |
| Luz zaworowy** | Sprawdzenie/ Regulacja | | | | | x |
| Zbiornik paliwa | Wymiana | Co 3 lata | | | | |

* Te elementy powinny być wymienione na nowe jak zachodzi potrzeba

** Te czynności powinny być wykonywane u autoryzowanego dealera albo profesjonalistę

7.2 Wymiana noża



W trakcie manipulowania nożem (montażu, ostrzenia, czyszczenia, itd.) noś zawsze rękawice ochronne.

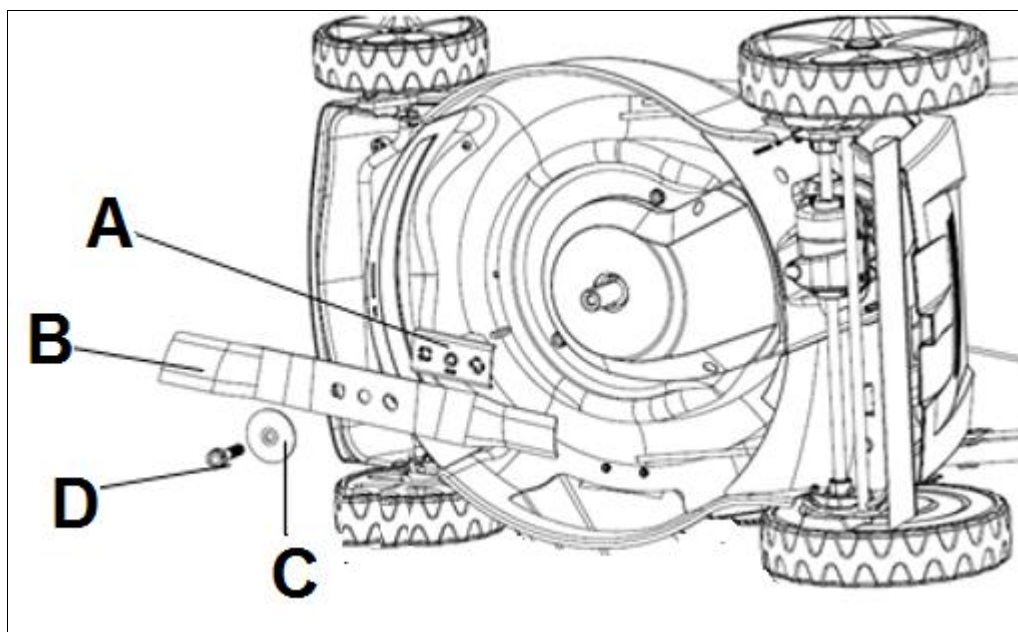
Noż jest wykonany z odpowiedniej jakości stali i został utwardzony termicznie w obszarze roboczym. Jeżeli noż jest tępy, możesz go naostrzyć w punkcie serwisowym. Aby uzyskać dobre wyniki koszenia ostrz noż co około 25 roboczogodzin. Jeżeli zużyciu uległo więcej niż 1/3 szerokości noża, wymień go na nowy.

Przed rozpoczęciem pracy zawsze upewnij się, że noż nie tylko jest ostry, ale także dobrze wyważony. W tym celu nałóż go środkowym otworem na metalowy pręt; noż powinien pozostać w pozycji poziomej. Jeżeli tak nie jest - zrównoważ go „usuwając” trochę metalu ze strony, która jest niżej.

Jeżeli noż jest uszkodzony lub nie można go wyważyć - wymień na nowy.

Wymiana noża:

1. Zlej z kosiarki paliwo i olej.
2. Połóż kosiarkę na tę stronę na której jest tłumik.
3. Przytrzymaj noż i odkręć śrubę noża w kierunku odwrotnym do ruchu wskazówek zegara za pomocą odpowiedniego klucza płaskiego lub dynamometrycznego.
4. Zamocuj nowy noż na piaście w kolejności odwrotnej: adapter noża (Rys. 22, poz. A), noż (Rys. 22, poz. B), podkładka (Rys. 22, poz. C) i śruba (Rys. 22, poz. D). Zwróć uwagę, by noż był ustawiony w prawidłowej pozycji (łopatki noża muszą być wygięte do góry, wszystkie otwory muszą pasować do kołków) i aby śruba była dobrze dokręcona. Zakładając ponownie noż upewnij się, że jego tnące końce są ustawione w tym samym kierunku co obroty silnika. Śruba musi być dokręcona momentem około 50 Nm.



Rys. 22



Zaleca się wymianę noża na oryginalny, wykonany z odpowiedniej jakości stali, o długości 53 cm.

Nr katalogowy noża u producenta: xxxxxxxxxxxxxxxxxxxxxxxx

Oświadczenie dotyczy noża 3 w 1 oferowanego wraz z różnymi modelami kosiarek dystrybuowanych przez firmę Krysiak Sp. z o.o.

Omawiany nóż jest nożem uniwersalnym, jego kształt i konstrukcja pozwala na wykonywanie 3 funkcji kosiarki, w zależności od zastosowanych akcesoriów opisanych w instrukcji obsługi urządzeń:

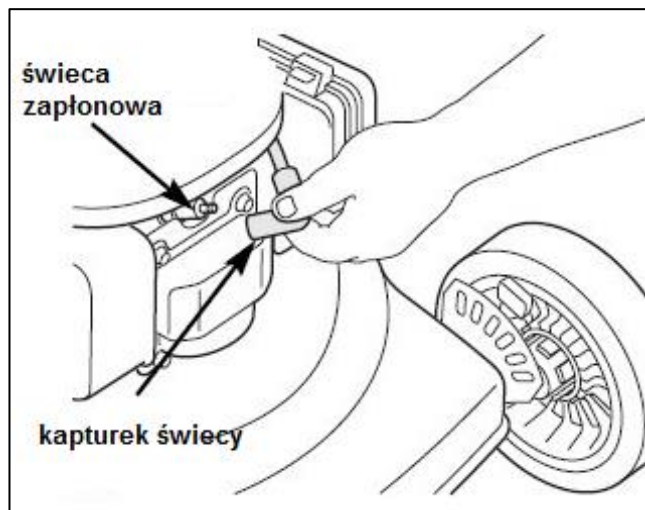
- mielenie;
- tylny wyrzut ze zbieraniem trawy;
- boczny wyrzut.

Kształt noża jest niezmienny i pozwala na wykonanie wszystkich opisanych powyżej funkcji. Uniwersalność noża w tym przypadku nie pozwala na spełnianie pojedynczej funkcji w stopniu tak zadowalającym jak zastosowanie noża, którego konstrukcja jest przystosowana wyłącznie do jednej z opisanych funkcji. Naturalnym jest, że nóż 3 w 1 nigdy nie będzie tak dobrze wykonywał zadania i będzie zostawiał trochę trawy, lub mniej dokładnie ją molił niż nóż dedykowany do danej czynności. Jeśli stopień zadowolenia z wykonywania danej czynności nie jest wystarczający dla użytkownika to powinien on zaopatrzyć się w nóż, którego konstrukcja jest tylko i wyłącznie dedykowana do danej funkcji.

Konstrukcja urządzeń oraz ich funkcjonalność, a co za tym idzie noży 3 w 1 posiada wymagane badania techniczne i ma odpowiednie certyfikaty dopuszczające do sprzedaży na rynku polskim.

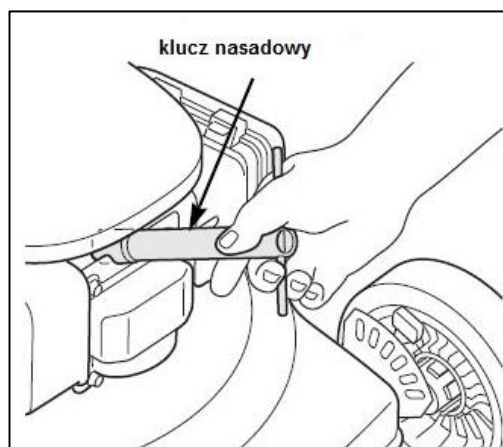
7.3 Świeca zapłonowa

1. Gdy silnik jest zimny zdejmij kapturek ze świecy zapłonowej (Rys.23).



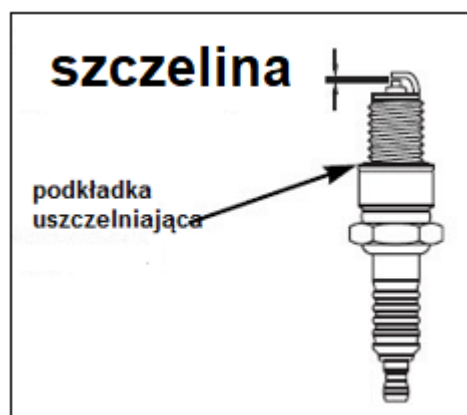
Rys. 23

2. Kluczem nasadowym wykręć świecę (Rys.24)



Rys. 24

3. Świecę oczyścić szczotką.
 4. Za pomocą szczelinomierza ustaw szczelinę 0,7-0,8 mm. Zamontuj ponownie świecę uważając, by nie dokręcić jej zbyt mocno. Nową świecę wkręć ½ obrotu. Używaną świecę wkręć 1/8-1/4 obrotu.



Rys. 25



Uwaga!

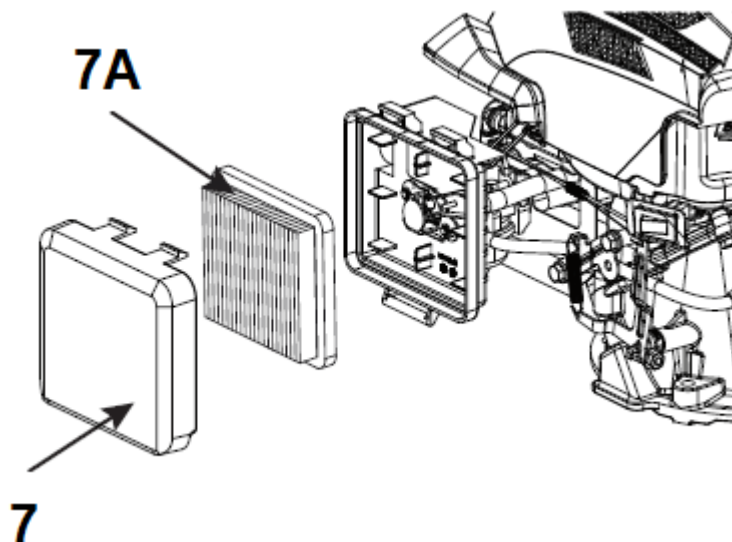
Luźna świeca może przegrzać i uszkodzić silnik. Zbyt mocno dokręcona może spowodować

uszkodzenia w głowicy cylindra.

7.4 Filtr powietrza

Co 50 roboczogodzin czyść filtr powietrza (jeśli pracuje w warunkach dużego pylenia to po 10 godzinach).

1. Zdejmij pokrywę filtra powietrza (Rys.26, poz. 7) i wyjmij wkłady filtra (Rys. 26, poz. A).



Rys. 26

2. Aby uniknąć wpadania ciał obcych do wlotu filtra załóż pokrywę filtra.
3. Papierowy wkład filtra delikatnie wyczyść (lekko uderzając o twarde podłoże). **Nie myj papierowego filtra!**
4. Umyj gąbkowy wkład filtra w ciepłej wodzie z mydłem, wypłucz i osusz.
5. Delikatnie nasącz gąbkowy filtr olejem silnikowym i wyciśnij filtr z nadmiaru oleju.
6. Jeżeli filtry są zbyt brudne/ zniszczone wymień na nowe.
7. Zainstaluj ponownie wkłady i zamknij pokrywę filtra.



Nigdy nie uruchamiaj silnika bez zainstalowanego wkładu filtra powietrza.

7.5 Wymiana oleju

Olej wymieniaj co 20rbh.

1. Wyjmij korek z miarką oleju (Rys. 1, poz. 6) z kanału wlewowego.
Przygotuj pojemnik na olej. Przechyl kosiarkę na stronę kanału wlewu oleju i przelać olej do pojemnika.
2. Gdy olej został wylany postaw kosiarkę w zwykłej pozycji i wytrzyj do czysta wszelkie zachłapania.
3. Napełnij zbiornik olejem SAE30. Po włożeniu miarki (bez dokręcania) poziom oleju powinien być na poziomie max. Nie wlewaj zbyt dużo oleju. Włóż miarkę.
4. Następnie na krótko uruchom silnik. Zatrzymaj silnik, odczekaj jedną minutę i sprawdź poziom oleju. Dolej go w razie potrzeby.

7.6 Przechowywanie

1. Urządzenie przechowuj w suchym miejscu poza zasięgiem dzieci.
2. Poluźnij klamry do regulacji uchwytu i złóż uchwyt górny, aby urządzenie zajmowało mniej miejsca. Przewody nie mogą być zakleszczone.
3. By uniknąć zarysowania kosiarki włóż kawałek kartonu pomiędzy uchwyty a silnik.
4. Przechowywanie kosiarki pod plandeką, nylonowym workiem czy podobną osłoną nie jest zalecane; może się pod nią zbierać wilgoć, która będzie powodować rdzewienie kosiarki.

5. Oczyszczyć kosiarkę z brudu i resztek trawy.
6. Opróżnić zbiornik paliwa używając odsysarki. Paliwa nie wylewaj, zutylizuj. Przestrzegaj zasad ochrony środowiska.
7. Opróżnij miskę olejową. Oleju nie wylewaj, zutylizuj. Przestrzegaj zasad ochrony środowiska.
8. Odłącz przewód świecy zapłonowej.
9. Zdejmij kosz z kosiarki
10. Przed ustawieniem urządzenia w zamkniętym pomieszczeniu poczekaj aż ostygnie silnik.

7.7 Przygotowanie do transportu

1. Poluźnij klamry do regulacji uchwytu i złóż uchwyt górny, aby urządzenie zajmowało mniej miejsca. Przewody nie mogą być zakleszczone.
2. By uniknąć zarysowania kosiarki włóż kawałek kartonu pomiędzy uchwytu a silnik.
3. Oczyszczyć kosiarkę z brudu i resztek trawy.
4. Opróżnij zbiornik paliwa używając odsysarki. Paliwa nie wylewaj, zutylizuj. Przestrzegaj zasad ochrony środowiska.
5. Opróżnij miskę olejową. Oleju nie wylewaj, zutylizuj. Przestrzegaj zasad ochrony środowiska.
6. Odłącz przewód świecy zapłonowej.
7. Zdejmij kosz z kosiarki.
8. Włóż kosiarkę do oryginalnego bądź zastępczego kartonu.

7.8 Zamawianie części

Przy zamawianiu części zamiennych podaj następujące dane kosiarki z tabliczki znamionowej, umieszczonej na obudowie:

- Typ urządzenia
- Numer artykułu
- Numer identyfikacyjny

W celu przyspieszenia realizacji zamówienia podaj numer części zamiennej, którą potrzebujesz. Możesz również dostać zdjęcie uszkodzonego elementu na adres mailowy producenta: czesci@krysiak.pl – ułatwi to jednoznaczną identyfikację zwłaszcza w przypadku nieznaności numeru części.

Zamówienia części możesz dokonać również w autoryzowanych punktach serwisowych, których wykaz znajdziesz na stronie internetowej producenta: www.krysiak.pl



UŻYWAJ TYLKO ORYGINALNYCH CZĘŚCI ZAMIENNYCH.

Części zamienne złej jakości mogą uszkodzić kosiarkę i skrócić jej żywotność.

Producent nie ponosi odpowiedzialności za szkody wywołane przez urządzenie, jeżeli zostaną one wywołane z powodu nieprawidłowo wykonanej samodzielnej naprawy, zastosowania nieoryginalnych części zamiennych, względnie zastosowania urządzenia niezgodnie z jego przeznaczeniem.

8. Najpopularniejsze usterki

| Problem | Możliwa przyczyna | Rozwiązanie |
|--|---|--|
| Silnik nie uruchamia się | Odłączona dźwignia hamulca/ wyłącznika zapłonu (dźwignia bezpieczeństwa). | Załącz dźwignię hamulca/ wyłącznika zapłonu (dźwignię bezpieczeństwa). |
| | Odłączony przewód świecy zapłonowej. | Przyłącz przewód świecy. |
| | Nieprawidłowa pozycja startowa manetki gazu. | Przesuń dźwignię w pozycję START/„zajac”. |
| | Brak paliwa lub stare paliwo. | Napełnij zbiornik czystym paliwem. |
| | Uszkodzona świeca zapłonowa. | Wyczyść, popraw odstęp elektrod, wymień świecę. |
| | Zalany silnik. | Uruchom silnik z dźwignią w pozycji START/„zajac”. |
| Silnik pracuje nieregularnie | Kosiarka pracuje z manetką w pozycji „żółwia” | Przesuń dźwignię gazu w pozycję START/„zajac”. |
| | Luźny przewód świecy zapłonowej. | Podłącz przewód świecy zapłonowej i dociśnij. |
| | Stare paliwo. | Nalej do zbiornika świeżej benzyny. |
| | Zapchany otwór odpowietrznika korka wlewu paliwa. | Przeczyszczyć otwór korka wlewu paliwa. |
| | Woda lub brud w systemie paliwowym. | Spuść paliwo ze zbiornika. Nalej świeże. |
| | Brudny filtr powietrza. | Wyczyść filtr powietrza. |
| | Rozregulowany gaźnik. | Udaj się do autoryzowanego serwisu |
| Silnik przegrzewa się | Zbyt niski poziom oleju silnikowego. | Dolej oleju wg instrukcji silnika. |
| | Ograniczony dopływ powietrza do silnika. | Oczyść pokrywę osłony silnika. |
| | Rozregulowany gaźnik. | Udaj się do autoryzowanego serwisu. |
| Przypadkowe skoki przy wysokich obrotach | Zbyt duży odstęp elektrod w świecy zapłonowej. | Ustaw odstęp na (0,7 – 0,8mm). |
| Zbyt niskie obroty przy rozruchu | Zbyt duży odstęp elektrod w świecy zapłonowej. | Ustaw odstęp na (0,7 – 0,8mm). |
| | Rozregulowany gaźnik. | Udaj się do autoryzowanego serwisu. |
| | Brudny filtr powietrza. | Wyczyść filtr powietrza. |
| Nadmierne wibracje (drgania) | Źle dokręcony nóż bądź niewyważony. | Dokręć nóż i adapter. Wyważ nóż. |
| | Wygięty nóż tnący. | Wymień nóż na nowy. |
| Nierówne koszenie trawy | Koła są źle zamocowane. | Dokręć koła. |
| | Tępy nóż. | Naostrz lub wymień nóż na nowy. |

9. Gwarancja

Na niniejsze urządzenie obowiązuje 24-miesięczna gwarancja. W ramach gwarancji gwarant zapewnia kupującemu nieodpłatne usunięcie usterek w funkcjonowaniu urządzenia wynikających z jego wadliwości konstrukcyjnych i materiałowych. Niektóre części konstrukcyjne ulegające normalnemu zużyciu oraz szkody wywołane naturalnym zużyciem, przeciążeniem lub nieprawidłową obsługą, są wykluczone z zakresu gwarancji. Warunkiem skorzystania ze świadczeń gwarancyjnych jest przestrzeganie podanych w instrukcji obsługi wskazówek dotyczących czyszczenia, konserwacji i napraw urządzenia. Próby samodzielnej naprawy urządzenia względnie jego rozebranie albo otwarcie obudowy silnika przez osoby nieupoważnione, powodują wygaśnięcie gwarancji.

Warunkiem skorzystania ze świadczenia gwarancyjnego jest przekazanie nierozmontowanego urządzenia wraz z dowodem zakupu naszemu centrum serwisowemu lub sprzedawcy. Wykonanie obowiązków wynikających z gwarancji nastąpi w terminie 30 dni, licząc od dnia dostarczenia urządzenia przez Użytkownika. W przypadku reklamacji gwarancyjnej lub zlecenia naprawy należy dostarczyć oczyszczone urządzenie wraz z informacją o usterce pod adres naszego punktu serwisowego. W celu ustalenia wskazówek dotyczących nadania przesyłki należy skontaktować się z gwarantem.

Utylizację Twojego urządzenia przeprowadzimy bezpłatnie.

Naprawy nie objęte gwarancją można zlecać odpłatnie naszemu centrum serwisowemu.

10. Usuwanie odpadów i recycling

Każde gospodarstwo jest użytkownikiem maszyn i urządzeń, a co za tym idzie – potencjalnym wytwórcą niebezpiecznego dla ludzi i środowiska odpadu, z tytułu obecności w tymże niebezpiecznych substancji, mieszanin oraz części składowych. Z drugiej strony zużyty sprzęt to cenny materiał, z którego można odzyskać surowce.

Użytkownik urządzenia zgodnie z przepisami o ochronie środowiska zobowiązany jest do prowadzenia prawidłowej gospodarki odpadami zgodnie z przepisami krajowymi. Nie wyrzucaj urządzenia razem z odpadami domowymi. Przekaż je, jego akcesoria i opakowanie do zgodnej z przepisami o ochronie środowiska naturalnego utylizacji. Starannie opróżnij zbiornik oleju oraz paliwa, oddaj kosiarkę w punkcie recyklingu – użyte w produkcji elementy z tworzyw sztucznych i metalu można posegregować i poddać selektywnej utylizacji. Nie wylewaj zużytego oleju i resztek paliwa do zlewu, ani do kanalizacji – oddaj go osobno w punkcie recyklingu. Informacje o dostępnym systemie zbierania zużytego sprzętu można znaleźć u sprzedawcy oraz w urzędzie miasta/gminy.

Przekaż wycięty materiał do kompostowania, nie wyrzucaj go do kontenera na śmieci.

Pamiętaj, że odpowiednie postępowanie ze zużytym sprzętem zapobiega negatywnym konsekwencjom dla środowiska naturalnego i zdrowia ludzkiego!

W przypadku pytań zwróć się o poradę do Centrum Serwisowego producenta.

Pamiętaj, że producent bezpłatnie przeprowadza utylizację przesłanych do niego zużytych i uszkodzonych swoich urządzeń.

11. Ryzyko resztkowe

Mimo tego, iż producent ponosi odpowiedzialność za konstrukcję kosiarki, pewne elementy ryzyka są podczas pracy nie do uniknięcia:

- odrzucenie przedmiotu,
- uszkodzenie słuchu w przypadku długotrwałej pracy bez ochroniaczy,
- uszkodzenie wzroku i twarzy przez odpryskujące elementy,
- pochwylenie i wplątanie odzieży w ruchome części.

Ocena ryzyka resztkowego

W przypadku przestrzegania wskazówek znajdujących się w niniejszej instrukcji zagrożenie resztkowe podczas użytkowania kosiarki jest ograniczone. Niestosowanie się do zasad tu opisanych zwiększa ryzyko resztkowe.

RYSUNEK ZŁOŻENIOWY NR 1

R66829ARS-13

