

# ScoutingCam Black 500 mini

---

## kamera monitorująca



*Instrukcja obsługi*

Dziękujemy, że zdecydowali się Państwo na zakup kamery monitorującej BRAUN. Jest to cyfrowa kamera przeznaczona do fotografowania i obserwacji dzikich zwierząt. W niniejszej instrukcji obsługi opisany jest sposób obsługi i korzystania z produktu. Przed przystąpieniem do użytkowania kamery należy zapoznać się z treścią niniejszej instrukcji.

Instrukcja zawiera dane referencyjne i najnowsze informacje, jakie były dostępne podczas jej przygotowywania. Zawarte w tej instrukcji ilustracje i informacje służą szczegółowemu zobrazowaniu sposobu funkcjonowania kamery. Ze względu na możliwość zaistnienia niewielkich różnic między procesem projektowania a procesem produkcyjnym urządzenia, niektóre funkcje lub sposób ich obsługi może nieco różnić się od rzeczywistych parametrów.

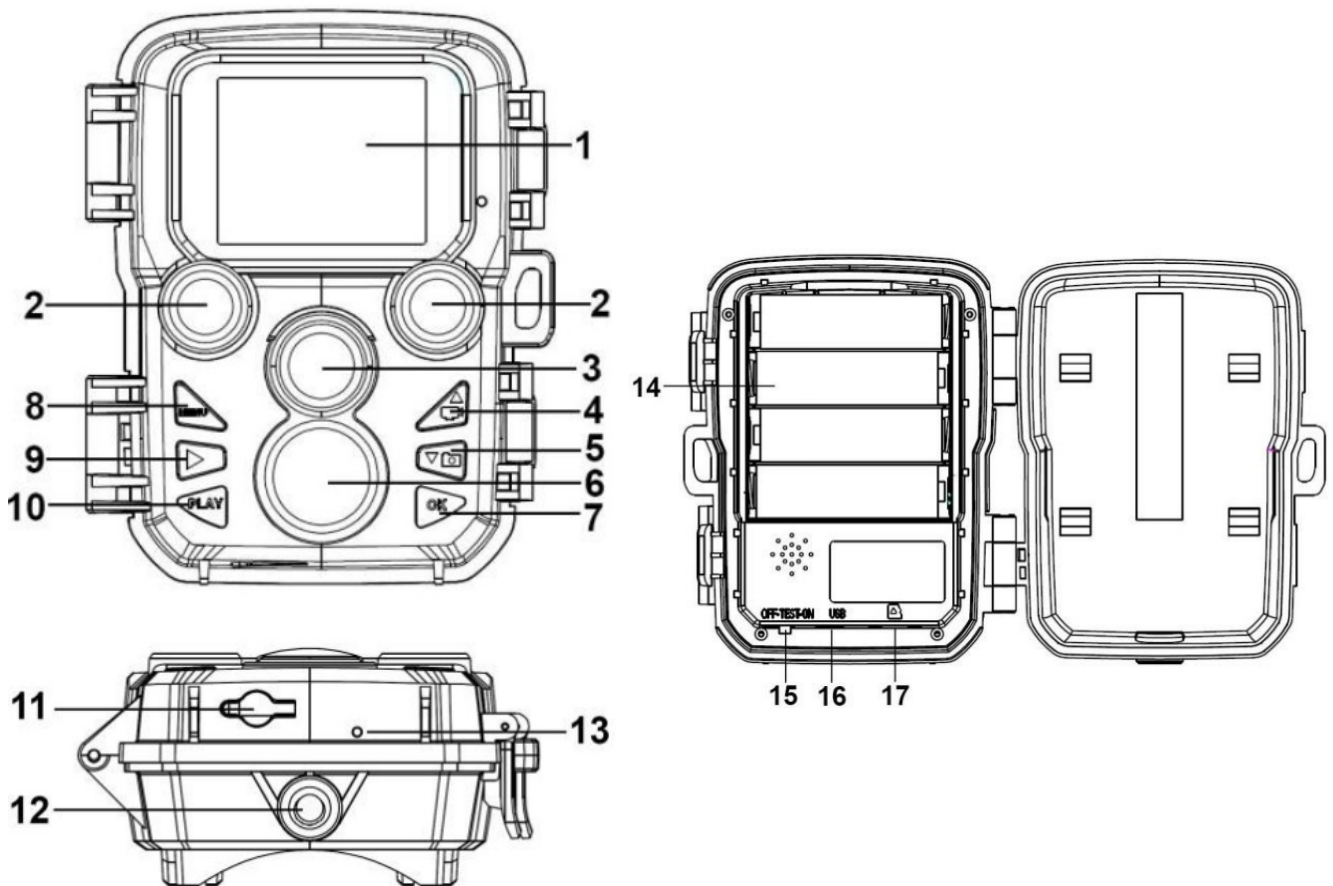
### **Uwagi dotyczące użytkowania**

Do współpracy z kamerą należy stosować kartę pamięci SD co najmniej klasy 6 lub wyższej.

### **Uwagi dotyczące stosowania karty pamięci**

- \* W przypadku zastosowania nowej karty, lub takiej, na której znajdują się dane w foramtach innych, niż rozpoznawalne przez to urządzenie, lub wykonane innym urządzeniem, należy sformatować kartę.
- \* Przed włożeniem lub wyjęciem z kamery karty pamięci, urządzenie należy odłączyć od zasilania.
- \* Po wielokrotnym użyciu, wydajność karty może się pogorszyć. W takim przypadku należy zastosować nową kartę pamięci.
- \* Karta pamięci jest elektronicznym urządzeniem precyzyjnym. Karty nie należy wyginać, nie dopuszczać do tego, aby upadła, nie stawiać na niej żadnych ciężkich przedmiotów.
- \* Karty nie należy przechowywać w miejscach narażonych na działanie silnego pola elektromagnetycznego lub magnetycznego, np. w pobliżu głośników lub telewizorów itp.
- \* Nie stosować ani nie przechowywać karty pamięci w otoczeniu o wysokich lub niskich temperaturach.
- \* Kartę należy przechowywać w czystości i z dala od cieczy. Jeśli dojdzie do kontaktu karty z cieczą, należy osuszyć ją za pomocą miękkiej szmatki.
- \* Gdy karta pozostaje nieużywana, należy przechowywać ją w jej specjalnym etui.
- \* Karta podczas dłuższej pracy nagrzewa się i to jest zjawisko prawidłowe.
- \* Nie stosować karty pamięci, która wcześniej była użytkowana w innej cyfrowej kamerze lub aparacie. Jeśli używamy karty do tej kamery, należy ją sformatować za pomocą poleceń tej kamery.
- \* Nie stosować karty, która wcześniej była formatowana inną kamerą lub czytnikiem kart.
- \* W przypadku następujących zdarzeń może dojść do uszkodzenia zapisanych na karcie danych:
  - niewłaściwe użytkowanie
  - przerwa w dostarczaniu zasilania lub wyjęcie karty podczas zapisu, odtwarzania lub usuwania (formatowania) danych.

## Elementy kamery



- |                                  |  |
|----------------------------------|--|
| 1. Wyświetlacz                   | 10. Przycisk odtwarzania                             |
| 2. Podczerwone LED               | 11. Gniazdo zasilacza DC                             |
| 3. Obiektyw                      | 12. Mocowanie statywu                                |
| 4. Do góry / rejestrowanie video | 13. Mikrofon   |
| 5. W dół / rejestrowanie zdjęć   | 14. Komora na baterie                                |
| 6. Sensor PIR                    | 15. Przełącznik trybów (Włączony / Test / Wyłączony) |
| 7. OK / Spust                    | 16. Gniazdo mini USB                                 |
| 8. Przycisk Menu                 | 17. Slot kart microSD                                |
| 9. Nawigacja w prawo             |  |

### Zasilanie

Przed przystąpieniem do korzystania z kamery należy włożyć do niej baterie.

\* Otworzyć komorę na baterie. Włożyć 4-ry baterie alkaliczne typu AA 1.5V. Zwrócić uwagę na prawidłowe ułożenie baaterii.

\* Kamerę można opcjonalnie zasilac za pomocą zasilacza sieciowego 6V / 1.5V (zasilacz nie jest dostarczany z kamerą).

### Wkładanie karty pamięci

Przygotować kartę pamięci microSD i włożyć ją do slotu w kamerze w celu zapisywania danych. Przed rozpoczęciem rejestrowania danych kartę należy sformatować.

\* Z kamerą współpracują karty microSD o maksymalnej pojemności 32GB. Zalecamy stosowanie kart klasy 6 lub wyższej.

\* Aby uniknąć błędnego działania karty, należy zadbać o to, aby była ona z dala od wody, silnych wstrząsów, kurzu, źródeł silnego ciepła i bezpośredniego działania słońca.

\* Nie stosować siły podczas wkładania karty do slotu. Zwracać uwagę na oznaczenia na kamerze.

\* Po włożeniu karty do slotu należy w razie potrzeby odczekać aż karta osiągnie temperaturę otoczenia. Temperatura i wilgotność otoczenia mają wpływ na prawidłową pracę karty.

\* Gdy karta zostanie wypełniona, kamera automatycznie zakończy rejestrowanie.

\* W celu wyjęcia karty ze slotu, należy nacisnąć z wyczuciem na brzeg karty i cofnąć palec, karta zostanie wysunięta.

## **OBSŁUGA KAMERY**

### **Włączanie / Wyłączanie**

Przełącznik zmiany trybów ustawić na Test / On w celu włączenia kamery.

W celu wyłączenia kamery przełącznik nastawić na OFF.

### **Nastawienia systemowe**

W celu dokonania nastawień systemowych, przełącznik zmiany trybów nastawić na TEST.

1. Nacisnąć przycisk Menu w celu wyświetlenia opcji menu nastawień.

2. Za pomocą przycisków W górę / W dół przemieszczamy się między opcjami menu. Za pomocą przycisku OK wchodzimy w zaznaczoną opcję menu.

3. Opcje wyświetlonego menu obsługujemy za pomocą przycisków W górę / W dół, w ybrane nastawienie potwierdzamy poprzez naciśnięcie przycisku OK.

4. W celu powrotu do poprzedniego punktu Menu należy nacisnąć przycisk Menu.

Poniżej opis menu nastawień i funkcji.

### **Tryb pracy**

Służy do nastawienia trybu pracy kamery. W trybie foto kamera wykonuje tylko zdjęcia. W trybie video kamera rejestruje tylko filmy. W trybie foto i video kamera wykonuje jedno zdjęcie i następnie rozpoczyna rejestrowanie filmu.

Opcje: Foto / Video / Foto i Video

### **Rozdzielczość**

Służy do nastawienia rozdzielczości ujęć.

Opcje: 16MP(4608x3456P) / 12MP(4000x3000P) / 8MP(3264x2448P) / 5MP(2592x1944P) / 3MP(2048x1536P) / 1MP(1280x960P)

### **Zdjęcia seryjne**

Służy do nastawienia liczby ujęć w trybie zdjęć seryjnych. W trybie Foto kamera może wykonywać serię zdjęć.

Opcje: 1 zdjęcie / 2 zdjęcia w serii / 3 zdjęcia w serii

### **Rozdzielczość video**

Służy do nastawienia rozdzielczości filmów. Im wyższa rozdzielczość, tym krótszy film zmieści się na karcie.

Opcje: 1920x1080P / 1280x720P / 720x480P / 640x480P / 320x240P

### **Rozdzielczość video dla ujęć poklatkowych**

Opcje: 2592x1944P / 2048x1536P

### **Długość filmów**

Służy do określenia czasu nagrania poszczególnych sekwencji video. Najkrótszy film trwa 3 sek., najdłuższy 10 min.

Opcje: 3 sekundy - 10 minut

### **Rejestrowanie dźwięku**

Służy do aktywacji rejestrowania dźwięku podczas nagrań video.

Opcje: Włączone / Wyłączone

### **Opóźnienie ujęcia**

Służy do nastawienia opóźnienia momentu rozpoczęcia rejestrowania w przypadku wykrycia ruchu. W określonym okresie czasu kamera nie rejestruje ani zdjęć ani filmów. Ta funkcja umożliwia ograniczenie liczby zdjęć lub filmów tego samego zdarzenia i pozwala jednocześnie na oszczędzenie miejsca na karcie.

Opcje: 5 sekund - 60 minut.



### Zasięg IR

Służy do nastawienia zasięgu oświetlenia podczerwonego.

Opcje: blisko / średnio / daleko

### Czułość czujnika ruchu

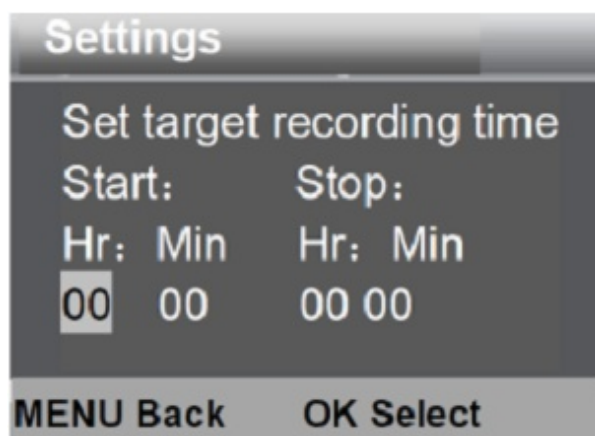
Służy do nastawiania czułości sensora. W pomieszczeniach wpływ warunków otoczenia jest mały, dlatego zalecamy korzystanie z nastawienia Niski. Na zewnątrz należy nastawiać Średni. Nastawienie Wysoki należy stosować na zewnątrz gdy warunki otoczenia są trudne. Temperatura może także wpływać na czułość sensora. Nastawienie Wysoki należy stosować w temperaturach średnich, a w niskich temperaturach nastawienie Niski.

Opcje: Niski / Średni / Wysoki

### Czas rejestrowania

Służy do nastawiania czasu pracy kamery. Jak widać na poniższym zdjęciu można nastawić czas startu i czas zakończenia czasu, w którym kamera jest aktywna. Kamera będzie pracować tylko w nastawionym czasie, w pozostałym czasie kamera pozostaje w trybie czuwania.

Opcje: Włączone / Wyłączone

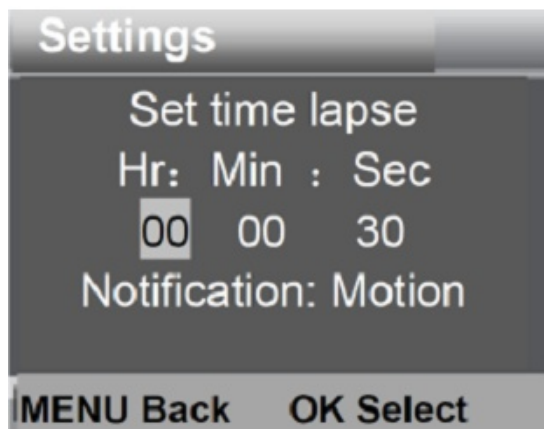


### Ujęcia poklatkowe

Ta funkcja oferuje trzy następujące opcje:

Zdjęcia: kamera wykonuje zdjęcia w określonym odstępie czasu. Jeśli nastawiony zostanie np. interwał 1 godz., kamera wykona automatycznie 1 zdjęcie w ciągu godziny. Aby np. obserwować rozkwit rośliny, kamera wykona 24 zdjęcia w ciągu 24 godzin co pozwoli zarejestrować cały proces kwitnienia.

Filmy: można nastawić interwał rejestrowania, który leży w zakresie między 3 sekundy a 24 godziny. Jeśli np. nastawimy 1 godzinę, kamera wykonuje 1 ujęcie w ciągu 1 godziny. Jeśli kamera pracuje 24 godziny, mamy 24 ujęcia, które zostaną połączone w jeden film.



Wyłączone: ta opcja dezaktywuje funkcję ujęć poklatkowych.

## **Język**

Służy do nastawienia języka, w jakim wyświetlane będą komunikaty.

Opcje: angielski, niemiecki, duński, fiński, szwedzki, hiszpański, francuski, włoski, portugalski, chiński, japoński.

## **Rejestrowanie ciągle**

Służy do nastawienia kamery w taki sposób, aby rejestrowanie odbywało się w sposób ciągły.

Opcje: Włączone / Wyłączone

## **Czas i data**

Służy do nastawienia czasu i daty.

Formaty daty: DD/MM/RRRR, RRRR/MM/DD, MM/DD/RRRR

Formaty czasu: 24 godz., 12 godz.

Nacisnąć przycisk nawigacyjny w prawo w celu wyboru opcji menu, następnie przyciskami W górę / W dół nastawić odpowiednie wartości i nacisnąć OK dla potwierdzenia wyboru.

Opcje: Czas i Data, Format czasu, Format daty.

## **Stempel daty**

Służy do naświetlenia daty i czasu na zdjęciach.

Opcje: Czas i data, Data, Wyłączone.

## **Ochrona hasłem**

Służy do nastawienia hasła umożliwiającego włączenie kamery. Hasło składa się z czterech cyfr w zakresie od 0 do 9. Jeżeli zapomnimy hasło, należy przywrócić nastawienia fabryczne kamery.

Opcje: Włączone / Wyłączone

## **Sygnal akustyczny**

Służy do aktywacji lub dezaktywacji emisji sygnału dźwiękowego przycisków.

Opcje: Włączone / Wyłączone

## **Formatowanie karty**

Formatowanie karty spowoduje trwałe usunięcie wszystkich zarejestrowanych na karcie danych.

Nową lub użytą w innym urządzeniu kartę należy sformatować przed jej użyciem w kamerze.

Opcje: Tak / Nie

## **Numer seryjny**

Służy do nastawienia jednoznacznego numeru seryjnego, który składa się z 4-rech znaków, z czego każda może być cyfrą z zakresu od 0 do 9 lub literą w zakresie od A do Z.

Opcje: Włączone / Wyłączone

## **Przywracanie nastawień fabrycznych**

Służy do przywrócenia fabrycznych nastawień kamery takich jak np. hasło, numer seryjny itp.

Opcje: Tak / Nie

## **Wersja**

Tutaj możemy zobaczyć szczegóły dotyczące wersji oprogramowania kamery.

## **Fotografowanie, Filmowanie, Odtwarzanie**

Przełącznik zmiany trybów nastawić na Test. W tym trybie możemy manualnie wykonać zdjęcia, zarejestrować film lub odtworzyć pliki.

\* Fotografowanie: nacisnąć przycisk foto aby przejść do trybu foto. Nacisnąć spust aby wykonać zdjęcie.

\* Filmowanie: nacisnąć przycisk video aby przejść do trybu video. Nacisnąć spust aby rozpocząć rejestrowanie filmu. Ponowne naciśnięcie spustu spowoduje zakończenie rejestrowania.

\* Odtwarzanie: nacisnąć przycisk odtwarzania aby przejść do trybu odtwarzania. Za pomocą przycisków nawigacyjnych przejść do odpowiedniego pliku. Aby odtworzyć film nacisnąć OK. Ponowne naciśnięcie spowoduje zakończenie odtwarzania. Nacisnąć przycisk Menu w celu zakończenia odtwarzania. Nacisnąć przycisk Odtwarzania w celu opuszczenia trybu odtwarzania.

### Menu odtwarzania:

1. Usuwanie aktualnego pliku: usuwa aktualne zdjęcie lub film. Opcje: Poniechać / Usunąć
2. Usuwanie wszystkich plików: usuwa wszystkie zdjęcia i filmy z karty pamięci. Opcje: Poniechać / Usunąć
3. Aktywacja prezentacji slajdów: odtwarza zdjęcia w formie prezentacji slajdów. Każde zdjęcie jest wyświetlane przez 3 sek. Aby zakończyć odtwarzanie należy nacisnąć OK.
4. Ochrona przed nadpisaniem: chroni plik. Zapobiega przypadkowemu usunięciu plików. Opcje: wybór chronionych / ochrona wszystkich / wybór zwolnienia ochrony / zwolnienia ochrony wszystkich.

### Tryb pracy

Ustawić przełącznik kamery w pozycji ON. Po włączeniu kamera wyświetli na ekranie 15-to sekundowe odliczanie. Po tym ekran i LED zgasną. Kamera rozpocznie niezależną pracę i przejdzie do trybu czuwania.

Gdy w zasięgu kamery pojawią się np. dzięki zwierzęta, kamera wykryje ruch i aktywuje się. Jeśli zwierzęta nadal poruszają się w polu widzenia kamery, urządzenie rozpocznie automatycznie fotografowanie lub filmowanie. Gdy zwierzęta opuszczą strefę zasięgu kamery, urządzenie zakończy rejestrowanie i przejdzie do trybu czuwania.

### Tryb nocny

W trybie nocnym ujęcia mogą być tylko czarno-białe. W przypadku długiego filmowania w ciemnym otoczeniu, niski stan pojemności baterii może mieć duży wpływ na utratę stabilności pracy kamery. Należy unikać rejestrowania filmów w ciemności gdy baterie są słabe.

### Mocowanie do ściany

Za pomocą dołączonego do kompletu uchwytu kamerę można przymocować do ściany lub drzewa. Przed zamocowaniem kamery należy upewnić się, że wszystkie śruby zostały dokręcone. Najbardziej korzystna wysokość mocowania wynosi 1m ponad ziemią.

### Komponenty

1. Śruba statywowa
2. Nakrętka kontruująca
3. Bolce przegubowe
4. Otwory na śruby mocujące
5. Klucz imbusowy
6. Kołki rozporowe
7. Śruby mocujące



## **Montowanie uchwytu**

Potrzebne narzędzia

- \* Wiertarka
- \* Wiertło do betonu 6mm
- \* Śrubokręt krzyżakowy

## **Uwaga**

- \* Upewnić się, że w miejscu montowania nie przebiega żadna instalacja elektryczna, wodna, grzewcza lub jakakolwiek inna.
- \* Dołączone do kompletu kołki rozporowe są przewidziane do zamontowania w podłożu betonowym lub kamiennym. Przed rozpoczęciem wiercenia należy upewnić się, że miejsce, w którym chcemy dokonać montażu jest odpowiednie dla tego rodzaju kołków. W przypadku wątpliwości należy skorzystać z pomocy odpowiedniego fachowca.

## **Kroki postępowania podczas montażu**

- \* Przyłożyć stopkę uchwytu do podłoża, na którym chcemy go zamontować i zaznaczyć miejsca, w których będziemy wiercić otwory.
- \* Użyć wiertarki z wiertłem 6mm i wywiercić otwory w zaznaczonych punktach. W otworach umieścić kołki.
- \* Przykręcić uchwyt do ściany za pomocą dołączonych śrub.
- \* Zamocować kamerę na śrubie statywowej i przykręcić kamerę (ok. 3 obrotów).
- \* Skierować kamerę w żądanym kierunku i dokręcić nakrętkę kontruującą.
- \* W celu ostatecznego wycelowania kamery poluzować nieco bolce przegubowe, ustawić kamerę w sposób, jaki uważamy za ostateczny i dokręcić bolce przegubowe.

## **Transmisja danych do komputera**

Możliwe są dwa sposoby przeniesienia danych z karty pamięci na dysk komputera:

- \* Poprzez włożenie karty do czytnika kart
- \* Poprzez połączenie kamery z komputerem za pomocą dołączonego do kompletu kabla USB

## **Czytnik kart**

1. Wyjąć kartę z kamery i włożyć ją do czytnika kart. Jeśli czytnik jest zewnętrznym urządzeniem, wówczas należy podłączyć czytnik do komputera.
2. Otworzyć "Mój komputer" lub Windows Explorer i kliknąć dwukrotnie na symbol zewnętrznego nośnika danych (karta pamięci).
3. Teraz możemy przekopiować dane z karty na dysk komputera.

## **Połączenie kamery z komputerem za pomocą kabla USB**

1. Połączyć kamerę z komputerem za pomocą dołączonego do kompletu kabla USB. Włączyć kamerę w trybie TEST, zostanie wyświetlony komunikat MSDC.
2. Otworzyć "Mój komputer" lub Windows Explorer i kliknąć dwukrotnie na symbol zewnętrznego nośnika danych (karta pamięci). Wszystkie pliki znajdują się w folderze DCIM.
3. Teraz możemy przekopiować dane z karty na dysk komputera.



### Wyjaśnienie dotyczące certyfikatu CE

To urządzenie zostało przetestowane i spełnia ograniczenia nałożone na urządzenia elektroniczne odpowiednio do wymogów związanych z oznakowaniem CE. Ograniczenia te mają na celu zapewnienie racjonalnej ochrony przed szkodliwymi zakłóceniami instalacji domowych.



#### **Informacje dla użytkownika o zbieraniu i utylizacji starych urządzeń i baterii.**

Widoczne na produktach i ich opakowaniach lub/i w dołączonych dokumentach symbole oznaczają, że urządzenia elektryczne i elektroniczne oraz baterie nie mogą być wyrzucane razem ze zwykłymi odpadami domowymi. Urządzenia elektryczne i elektroniczne oraz baterie muszą być traktowane szczególnie, zgodnie z obowiązującymi przepisami, które nakazują ich odpowiednią obróbkę, odzysk i recykling. Po wprowadzeniu do krajów członkowskich, prywatni użytkownicy mogą na obszarze UE oddać\* nieodpłatnie swoje zużyte urządzenia elektryczne / elektroniczne oraz baterie i akumulatory w oznaczonych miejscach zbiórki. W niektórych krajach lokalne placówki handlowe przyjmują zużyty sprzęt przy zakupie nowego sprzętu.

\* Prosimy pytać lokalne władze o szczegółowe informacje. Podczas usuwania tego produktu możecie Państwo pomóc upewnić się, że ten odpad został poddany niezbędnej obróbce, odzyskowi i recyklingowi. To zapobiegnie potencjalnym negatywnym efektom (działaniu) na środowisko i zdrowie ludzi, które może wystąpić w przypadku niewłaściwego obchodzenia się z odpadami.



Możliwość zmiany szczegółów technicznych oraz wzornictwa zastrzeżona.