

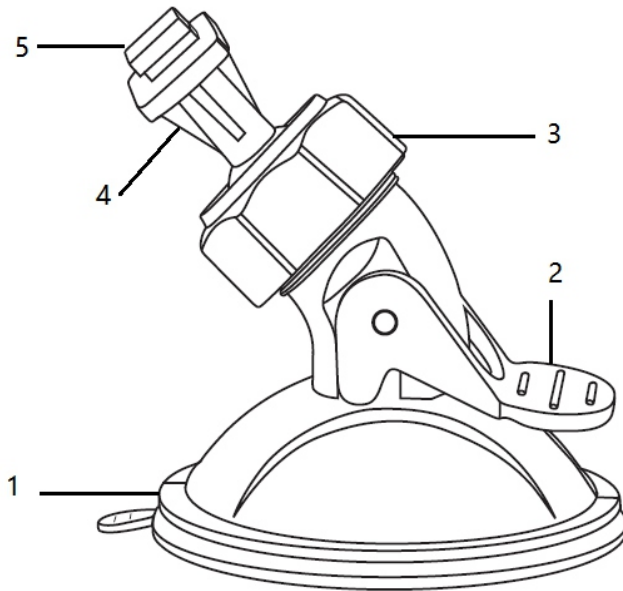
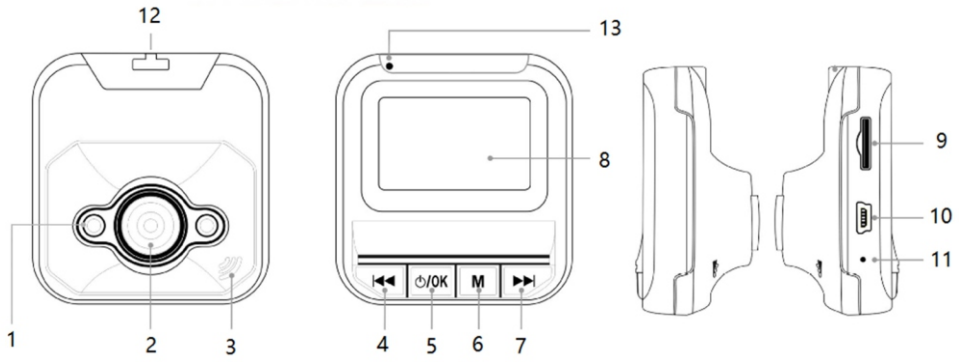
# PRIME<sup>3</sup>

# CVR11



Owner's manual  
Bedienungsanleitung  
Instrukcja obsługi

Digital Video Recorder  
Digitaler Videorecorder  
Widerejstrator samochodowy



**User manual****Model: CVR11****Digital Video Recorder**

Thank you for purchasing our model, please read the manual before operating this unit. Please keep the manual for future operation reference.

**Precautions**

1. Use only the original charger adapter. Using another adapter may negatively affect the device's battery.
2. Do not use the device in humid or hot environment.
3. Keep the lens clean.
4. Do not disassemble the device and do not perform repairs by yourself.
5. Strictly follow the laws and regulatory acts of the region where the device is used. This device can not be used for illegal purposes.
6. Permissible ambient temperature in operating mode: 0 to +35 °C. Storage temperature: +5 to +45 °C. Relative humidity: 5% to 90% without condensation (25 °C).

**Digital video recorder CVR11**

- 1 - Infrared LEDs
- 2 - Lens
- 3 - Microphone/speaker
- 4 - Up button
- 5 - Power on/off/ok/start/stop button
- 6 - Mode/menu button
- 7 - Down button
- 8 - Display
- 9 - MicroSD card slot
- 10 - Mini USB jack
- 11 - Reset hole
- 12 - Bracket hole
- 13 - LED indicator

**Bracket**

- 1 - Suction cup
- 2 - Tightening bar for suction cup
- 3 - Nut
- 4 - Direction bar
- 5 - Holder bracket

**Using the DVR**

Important: Before start to operate the unit, please insert a microSD memory card (not include, support up to 32 G) into the slot for file saving. You may need a full microSD memory card format to ensure proper operation of the device. 32 GB micro SD cards, valid all over the world, so not all such cards will be compatible with this recorder. Before purchasing, you should test this card with this recorder.

Record video: Connect the mini USB jack with the supplied car charger, then insert the charger into the car lighter socket (12V) in order to power the device. The device will power on automatically or after long pressing of „ON/OFF/OK” button. Then the unit will start to record video automatically. A red dot is flickering next to the video icon on the display screen during recording. Short press the „ON/OFF/OK” button to stop or

start the record function, long press it to power on or off the unit. Short press the „NEXT“ button to turn on the IR diodes in case of night using. The recorded file will be saved into the memory card automatically.

**Taking photo and playback saved file:**

Press the „ON/OFF/OK“ button to stop the recording function; long press the „MENU“ button to launch photo mode, press the „ON/OFF/OK“, button to take a photo, the photo will be saved automatically. Long press the „MENU“ button again to review photo and video files saved on microSD card. You can use combination of the „PREVIOUS“ / „NEXT“ / „ON/OFF/OK“ and „MENU“ buttons to go to previous or next file or play/delete/lock/ the file or adjust volume. Short press the mode button to quit the „MENU“, long press the „MENU“ button again to quit and go back to video recording mode.

**Download the file to PC:** Use USB cable to connect with the DVR via mini USB jack, and another terminal connect with PC. Check your PC and enter to the microSD memory card. Then you can see the saved file. We recommend using VLC media player.

**Motion detection:** If you select switch on motion detection mode, the device will start to record video automatically in case of detecting moving objects, if there is no movement for 1 min, the device will stop recording. This feature is only available if the device is switched on.

**Menu and setting**

When you stop recording the video, short press the mode button into the video setting menu, short press it again to access the system setting menu. Press „PREVIOUS“ and „NEXT“ buttons to change selection, press „ON/OFF/OK“ button to confirm the selection, press „MENU“ button to quit from current menu. Repeat the same steps if you are in camera settings menu or playback settings menu in order to access corresponding setting menus.

The menu allows you to change the following settings:

VIDEO MENU	OPTION	FACTORY DEFAULT
Resolution	QVGA 320 x 240/VGA 640 x 480/HD 1280 x 720	HD 1280 x 720
Date tag	On/Off	On
Motion detection	On/Off	Off
Loop recording	Off/3/5/10mins	3 mins
Record audio	On/Off	On
EV(exposure)	0.0,-1/3,-2/3,-1.0,-4/3,-5/3,- 2.0,5/3,4/3,1.0,2/3,1/3,	0.0
<b>SYSTEM SETTING MENU</b>		
Format	Cancel/Ok	Cancel
Language	English/Polish/Turkey/Spain etc.	English
Auto power-off	Off/1/3 minute.	Off
Screen saver	Off/1/3/5 minutes.	Off
Reset system	Cancel/Ok	Cancel
Frequency	50/60Hz.	50
Time setting	NA	
Video rotate	Off/On	Off
Infrared LEDs	On/Off	Off
Software version	The current version number	
<b>CAMERA SETTINGS MENU</b>		
Resolution	2M/0.1M/0.3M/1.3M	2M
Quick review	Off/2 second/5 second	Off
Date tag	Date/Time Date /Off	Date/Time
Exposure	+0.0,-1/3,-2/3,-1.0,-4/3,-5/3,- 2.0,+2.0,+5/3,+4/3,+1.0,+2/3,+1/3	+0.0
<b>PLAYBACK SETTINGS MENU</b>		
Delete	Current/All	NA
Protect	Lock current/Unlock current/Lock all/Unlock all	NA

**Power and charging:**

The unit is equipped with built-in rechargeable battery. You can charge the unit by car charger. Please connect supplied car charger or USB charger in case of long time using. The device will power off automatically when battery power is exhausted.

**Car bracket:**

Insert the bracket holder into the bracket hole of the unit, attach the suction cup to flat surface, pull up the tightening bar to fix it. Adjust the direction bar to set camera direction, rotate the nut in order to tighten it.

**Specification**

Display size: 1.64"

View angle: 100 degree wide angle

Video format: AVI

Image format: JPG

Video resolution: HD (1280x720), 30fps

Max supported capacity of memory card: up to 32G, class 6 or higher

Motion detection

Loop recording

Infrared LEDs

USB version: 2.0

DC power input: 12-24V

Car charger output: 5V, 0.3A

Battery capacity: 70mAh

Microphone/speaker

Weight: 30 g

Dimensions: 6 x 6 x 3 cm

(the above spec may update without prior notice)

**Bedienungsanleitung****Modell: CVR11****Digitaler Videorecorder**

Vielen Dank für den Kauf unseres Modells. Lesen Sie diese Bedienungsanleitung durch, bevor Sie dieses Gerät verwenden. Bitte bewahren Sie diese Bedienungsanleitung zum späteren Nachschlagen auf.

**Hinweise:**

1. Verwenden Sie unseren speziellen Adapter; die Verwendung eines anderen Adapters kann einen unwiederbringlichen Schaden am Gerät verursachen.
2. Verwenden Sie das Gerät nicht in einer feuchten oder heißen Umgebung.
3. Halten Sie das Objektiv sauber.
4. Führen Sie ohne ordentliche Berechtigung keine Demontage des Geräts durch.
5. Halten Sie gründlich die entsprechenden innerstaatlichen Rechtsvorschriften ein. Dieses Produkt darf nicht für ungesetzliche Zwecke verwendet werden.
6. Zulässige Umgebungstemperatur im Betriebsmodus: 0°C bis +35°C. Lagerungstemperatur: +5°C bis +45°C. Relative Luftfeuchtigkeit: 5% bis 90% ohne Kondensation (25°C).

**Digitaler Videorecorder CVR11**

- 1 - Infrarot-LEDs
- 2 - Objektiv
- 3 - Mikrofon / Lautsprecher
- 4 - PREVIOUS-Taste
- 5 - ON-/OFF-/OK-Taste
- 6 - MENU-Taste
- 7 - NEXT-Taste
- 8 - Display
- 9 - MicroSD-Kartensteckplatz
- 10 - Mini-USB-Anschluss
- 11 - RESET-Taste
- 12 - Öffnung der Halterung
- 13 - LED-Anzeige

**Halterung**

- 1- Saugnapf
- 2- Saugnapf-Andrückelement
- 3- Mutter
- 4- Dreh-Befestigung der Kamera
- 5- Führung für die Befestigung der Kamera

**Verwendung der Dashcam****WICHTIG:**

Bevor Sie das Gerät in Betrieb nehmen, legen Sie die MicroSD-Speicherkarte (nicht im Lieferumfang enthalten, unterstützt bis zu 32 Gb) in den MicroSD-Kartensteckplatz ein. Möglicherweise benötigen Sie ein vollständiges Format der MicroSD-Speicherkarte, um den ordnungsgemäßen Betrieb des Gerätes sicherzustellen. Diese Funktion ist nur verfügbar, wenn das Gerät eingeschaltet ist.

**Videoaufnahme:**

Schließen Sie das mitgelieferte Kfz-Ladegerät an den Mini-USB-Anschluss an und stecken Sie das Ladegerät dann in den Zigarettenanzünder (12 V) Ihres Fahrzeugs, um das Gerät mit Strom zu versorgen. Das Gerät

schaltet sich automatisch oder durch langes Drücken der ON-/OFF-/OK-Taste ein. Anschließend startet das Gerät automatisch die Videoaufnahme. Während der Aufnahme blinkt der rote Punkt neben dem Videosymbol auf dem Bildschirm. Drücken Sie die ON-/OFF-/OK-Taste, um die Aufnahmefunktion zu stoppen oder zu starten; drücken und halten Sie diese Taste gedrückt, um das Gerät ein- oder auszuschalten. Drücken Sie kurz die Abwärtstaste, um die Infrarot-LEDs bei Nacht einzuschalten. Die aufgenommene Datei wird automatisch auf der Speicherkarte gespeichert.

**Fotos aufnehmen und eine gespeicherte Datei wiedergeben:**

Drücken Sie die ON-/OFF-/OK-Taste, um die Aufnahmefunktion zu stoppen; halten Sie die MENU-Taste gedrückt, um den Fotoaufnahmemodus aufzurufen; drücken Sie die ON-/OFF-/OK-Taste, um ein Foto aufzunehmen; das Foto wird automatisch gespeichert. Drücken Sie die MENU-Taste erneut, um die auf der Speicherkarte gespeicherten Fotos und Videodateien anzuzeigen. Verwenden Sie die Tastenkombination „PREVIOUS“ / „NEXT“ / „ON/OFF/OK“ und „MENU“, um die vorherige oder nächste Datei auszuwählen, abzuspielen / zu löschen / zu sperren / oder die Lautstärke der Datei anzupassen. Drücken Sie die MENU-Taste, um die Einstellungen zu verlassen. Halten Sie die MENU-Taste gedrückt, um den Videoaufnahmemodus zu verlassen und zum Videoaufnahmemodus zurückzukehren.

**Laden Sie die Datei auf Ihren PC herunter:**

Schließen Sie das USB-Kabel über den Mini-USB-Anschluss an die Dashcam und das andere Ende des Kabels an den Computer an. Suchen und öffnen Sie den MicroSD-Kartenordner auf Ihrem Computer. Dann können Sie die gespeicherte Datei sehen. Wir empfehlen die Verwendung eines VLC-Media-Players.

**Bewegungserkennung:**

Wenn Sie den Bewegungserkennungsmodus für Video auswählen und in den Bewegungserkennungsmodus wechseln, zeichnet das Gerät automatisch ein Video auf, wenn bewegte Objekte erkannt werden. Wenn das Gerät 1 Minute lang keine Bewegung erkennt, wird die Aufnahme automatisch gestoppt.

**Menü und Einstellungen:**

Nachdem Sie die Aufnahme beendet haben, drücken Sie die MENU-Taste im Videoeinstellungsmenü; drücken Sie sie kurz erneut, um zu den Systemeinstellungen zu gelangen. Drücken Sie die PREVIOUS-Taste und NEXT-Taste, um die Auswahl im Menü oder in der Optionsliste zu ändern; drücken Sie die ON-/OFF-/OK-Taste, um die Auswahl zu bestätigen; drücken Sie die MENU-Taste, um die aktuellen Einstellungen zu verlassen. Wiederholen Sie den gleichen Vorgang im Kamera- oder Wiedergabemodus, um die Kameraeinstellungen oder den Dateispieler einzustellen.

**In diesem Menü können Sie die folgenden Einstellungen ändern:**



Videomenü	Mögliche Einstellungen	Werkseinstellungen
Auflösung	QVGA 320 x 240/VGA 640 x 480/HD 1280 x 720/Full HD 1920 x 1080	HD 1280 x 720
Datumsanzeige	Ein/Aus	Ein
Bewegungserkennung	Ein/Aus	Aus
Loop-Aufnahme	Aus/3/5/10 Minuten	3 Minuten
Audio	Ein/Aus	Ein
Belichtung	0.0,-1/3,-2/3,-1.0,-4/3,-5/3,-2.0,5/3,4/3,1.0,2/3,1/3,	0.0
<b>Systemeinstellungsmenü</b>		
Formatieren	Abbrechen/OK	Abbrechen
Sprache	Englisch/Polnisch/Türkisch/Spanisch usw.	Englisch
Ausschalten der Stromversorgung	Aus/1/3 Minuten	Aus
Ausschalten des LCD-Bildschirms	Aus/1/3/5 Minuten	Aus
Systemreset	Abbrechen/OK	Abbrechen
Frequenz	50 / 60Hz.	50
Zeit-Einstellung	N/A	N/A
Bilddrehung	Ein/Aus	Aus
Infrarot-LEDs	Ein/Aus	Aus
Softwareversion	Aktuelle Version des Betriebssystems	
<b>Kameraeinstellungen</b>		
Größe der Fotos	2M/0.1M/0.3M/1.3M	2M
Schnellvorschau	Aus/ 2 /5 Sekunden	Aus
Datumsanzeige	Datum / Datum und Uhrzeit / Aus	Datum und Uhrzeit
Belichtung	+0.0,-1/3,-2/3,-1.0,-4/3,-5/3,-2.0,+2.0,+5/3,+4/3,+1.0,+2/3,+1/3	+0.0
<b>Dateispieler Einstellungen</b>		
Löschen	Aktuell löschen / Alle löschen	NA
Schutz	Aktuell schützen/Aktuell freigeben/ Alle schützen /Alle freigeben	NA

**Stromversorgung und Aufladen:**

Das Gerät ist mit einem eingebauten Akku ausgestattet. Sie können das Gerät mit dem Kfz-Ladegerät aufladen. Bei längerem Gebrauch schließen Sie bitte das mitgelieferte Kfz-Ladegerät oder das USB-Ladegerät an das Gerät an. Das Gerät schaltet sich automatisch ab, wenn der Akku leer ist.

**Halterung:**

Schieben Sie die Führung für die Befestigung der Kamera in die Montageöffnung des Gerätes ein, befestigen Sie den Saugnapf auf einer ebenen Fläche, ziehen Sie zur Befestigung der Halterung am Saugnapf-Andrückelement. Passen Sie die Dreh-Befestigung der Kamera an und drehen Sie die Mutter, um sie festzuziehen.

**Technische Daten:**

Digitaler Videorecorder CVR11

Displaygröße: 1.64 Zoll.

Sichtwinkel: 100 Grad.

Videoformat: AVI.

Bildformat: JPG.

Videoauflösung: HD (1280 x 720), , 30fps

Bewegungserkennung

Loop-Aufnahme

Maximale unterstützte Speicherkartenkapazität: bis zu 32GB

USB-Version: 2.0.

Leistungsaufnahme: 12-24V

Stromversorgung (Kfz-Ladegerät): DC5V, 0,3A

Batteriekapazität: 70 mAh

Eingebautes Mikrofon / Lautsprecher

Gewicht: 30 g

Abmessungen: 6 x 6 x 3 cm

(Diese Spezifikation kann ohne vorherige Ankündigung geändert werden)

**Gwarancja PRIME3 (dotyczy produktów zakupionych od 01.12.2017)**

Szanowni Państwo,

dziękujemy za zakup produktu marki PRIME3 i gratulujemy wyboru. 2N-Everpol Sp. z o.o., 02-801 Warszawa, Puławska 403a (zwany w dalszej części dokumentu PRIME3) niniejszym gwarantuje, że produkt jest wolny od wad materiałowych i produkcyjnych w warunkach normalnego użytkowania i konserwacji.

1. Gwarancja na niniejszy produkt wynosi 24 miesiące od daty zakupu, z tym zastrzeżeniem, że gwarancja na baterię znajdującą się w produkcie wynosi 6 miesięcy od daty zakupu. Warunkiem skorzystania z uprawnień gwarancyjnych jest zachowanie dowodu zakupu.
2. Niniejsza gwarancja obowiązuje wyłącznie w odniesieniu do produktów zakupionych na terytorium Rzeczypospolitej Polskiej.
3. Opisane usterki produktu zostaną bezpłatnie usunięte na podstawie zaakceptowanej gwarancji poprzez PRIME3 lub autoryzowany serwis gwarancyjny. Wykonanie obowiązków gwarancyjnych nastąpi w terminie 21 dni od dnia dostarczenia produktu do serwisu.
4. PRIME3 lub autoryzowany serwis zastrzegają sobie prawo do swobodnego decydowania, czy jako alternatywa do naprawy produktu nie nastąpi jego wymiana. Może to być również produkt równoważny. PRIME3 lub autoryzowany serwis nie ponoszą odpowiedzialności za możliwe niezgodności wynikające z różnicy produktów.
5. Prawo do naprawy gwarancyjnej może być dochodzone wyłącznie po dostarczeniu uszkodzonego produktu do serwisu.
6. PRIME3 lub autoryzowany serwis nie ponosi odpowiedzialności za jakiegokolwiek bezpośrednie lub pośrednie straty, np. zysków, wynikające z wady lub usterki produktu.
7. PRIME3 lub autoryzowany serwis nie ponosi odpowiedzialności za utratę danych spowodowaną nieprawidłowym działaniem produktu.
8. PRIME3 lub autoryzowany serwis zastrzegają sobie prawo do odmowy naprawy produktu w okresie gwarancyjnym, jeśli numer seryjny produktu został usunięty, zmieniony lub jest nieczytelny.
9. Gwarancja nie obejmuje zarysowań lub przebarwień. Ponadto, gwarancja wygasa w całości z powodu szkód spowodowanych przez: niewłaściwe/niedbałe obchodzenie się z produktem, nieprzestrzeganie instrukcji obsługi, użycie niezgodnie z przeznaczeniem, naprawy/zmiany lub konserwację, które nie były wykonywane przez autoryzowany serwis, uszkodzone wyposażenie, niewłaściwe akcesoria, nieprawidłowe podłączenie, niewłaściwy montaż, nieprawidłową instalację oprogramowania, niewłaściwe przechowywanie (w skrajnych temperaturach lub wilgotności), dostanie się wody, piasku, kurzu itp. do produktu, siły wyższe, takie jak błyskawica/przebiecia/ogień.
10. Gwarancja nie obejmuje: czyszczenia produktu, serwisu na życzenie Klienta, aktualizacji oprogramowania, które jest oferowane Państwu do pobrania z naszej strony internetowej.
11. Wszystkie części, które zostały zastąpione lub wymienione w trakcie naprawy, stają się własnością firmy PRIME3.
12. PRIME3 lub autoryzowany serwis powszechnie używają fabrycznie nowych części, jednak zastrzegają sobie prawo do wykorzystania części odnowionych lub naprawianych.
13. Naprawa i serwis produktu przez autoryzowany serwis odbywa się zgodnie ze specyfikacjami firmy PRIME3.
14. Podczas dostarczania do serwisu, uszkodzony produkt musi zostać dobrze zapakowany/zabezpieczony w oryginalnym opakowaniu w celu ochrony przed dalszymi uszkodzeniami podczas transportu. PRIME3 lub autoryzowany serwis nie ponosi odpowiedzialności za jakiegokolwiek szkody, które mogą powstać w trakcie przesyłki do serwisu w wyniku nieodpowiedniego zabezpieczenia produktu. PRIME3 lub autoryzowany serwis nie ponosi odpowiedzialności za utratę mienia podczas przesyłki do serwisu.
15. PRIME3 lub autoryzowany serwis nie zapewnią Klientowi produktów zastępczych na czas naprawy.
16. Niniejsza gwarancja udzielana jest wyłącznie konsumentom, to jest osobom fizycznym nabywającym produkt na podstawie czynności prawnej niezwiązanej bezpośrednio z ich działalnością gospodarczą lub zawodową.
17. Do reklamowanego na zasadach niniejszej gwarancji produktu musi zostać dołączony oryginalny dowód zakupu oraz szczegółowy opis usterki.
18. Niniejsza gwarancja, nie ogranicza ani nie zawiesza uprawnień kupującego wynikających z przepisów o rękojmi za wady rzeczy sprzedanej.

Celem realizacji niniejszej gwarancji należy skontaktować się bezpośrednio ze sprzedawcą, od którego zakupiono niniejszy produkt; będzie on Państwa przedstawicielem w okresie gwarancyjnym. Dodatkowe informacje można również znaleźć na naszej stronie internetowej. Ponadto, uszkodzony produkt można wysłać bezpośrednio do serwisu: 2N-Everpol Sp. z o.o.

Polna 6, 05-500 Chyliczki, tel. 22 331 99 53

[info@prime3.pl](mailto:info@prime3.pl), [www.prime3.pl](http://www.prime3.pl)

**Instrukcja obsługi****Model: CVR11****Wideorejestrator samochodowy**

Dziękujemy za zakup naszego modelu, przeczytaj instrukcję przed rozpoczęciem korzystania z tego urządzenia. Proszę zachować instrukcję obsługi, aby móc korzystać z niej w przyszłości.

**Środki ostrożności**

1. Korzystaj wyłącznie z oryginalnej ładowarki. Używanie innego adaptera może negatywnie wpłynąć na działanie baterii.
2. Nie korzystaj z urządzenia w wilgotnym i gorącym środowisku.
3. Utrzymuj obiektyw w czystości.
4. Nie wolno rozmontowywać urządzenia oraz samodzielnie go naprawiać.
5. Należy ściśle przestrzegać prawa oraz aktów regulacyjnych w regionie, w którym urządzenie jest używane. Urządzenie nie może być wykorzystywane do celów niezgodnych z prawem.
6. Dopuszczalna temperatura otoczenia w trybie pracy urządzenia: od 0 do +35 °C. Temperatura przechowywania: od +5 do +45 °C. Względna wilgotność: od 5% do 90% bez kondensacji (25 °C).

**Wideorejestrator samochodowy CVR11**

Wideorejestrator

- 1 - Diody IR
- 2 - Obiektyw
- 3 - Mikrofon / głośnik
- 4 - Przycisk „PREVIOUS”
- 5 - Przycisk „ON/OFF/OK”
- 6 - Przycisk „MENU”
- 7 - Przycisk „NEXT”
- 8 - Wyświetlacz
- 9 - Gniazdo karty MicroSD
- 10 - Gniazdo Mini USB
- 11 - Przycisk „RESET”
- 12 - Otwór wspornika
- 13 - Wskaźnik LED

**Uchwyt**

- 1 - Przyssawka
- 2 - Docisk przyssawki
- 3 - Nakrętka
- 4 - Obracane mocowanie kamery
- 5 - Prowadnice mocowania kamery

**Korzystanie z wideo rejestratora****Ważne:**

Przed rozpoczęciem obsługi urządzenia, włóż kartę pamięci microSD (brak w zestawie, obsługa do 32 Gb) do gniazda microSD. Może być potrzebny pełny format karty pamięci microSD, celu zapewnienia właściwego działania urządzenia. Karty microSD 32GB nie posiadają jednolitej normy, obowiązującej na całym rynku, więc nie wszystkie karty tego typu będą kompatybilne z tym rejestratorem. Przed zakupem należy przetestować taką kartę za pomocą tego rejestratora.

**Nagrywanie wideo:**

Podłącz gniazdo mini USB za pomocą dostarczonej ładowarki samochodowej, a następnie włóż ładowarkę do gniazda zapalniczki (12V) w samochodzie, aby zasilić urządzenie. Urządzenie włączy się automatycznie lub poprzez dłuższe naciśnięcie przycisku Przycisk „ON/OFF/OK”. Następnie urządzenie rozpocznie nagrywanie wideo automatycznie. Czerwona kropka miga obok ikony wideo na ekranie wyświetlacza podczas nagrywania. Naciśnij przycisk „ON/OFF/OK”, aby zatrzymać lub uruchomić funkcję nagrywania, naciśnij i przytrzymaj, aby włączyć lub wyłączyć urządzenie. Krótko naciśnij przycisk w dół, aby włączyć diody IR w przypadku używania w nocy. Nagrany plik zostanie automatycznie zapisany na karcie pamięci.

**Robienie zdjęć i odtwarzanie zapisanego pliku:**

Naciśnij przycisk „ON/OFF/OK”, aby zatrzymać funkcję nagrywania; przytrzymaj przycisk „MENU” aby włączyć tryb robienia zdjęć, naciśnij przycisk „ON/OFF/OK”, aby zrobić zdjęcie, zdjęcie zostanie zapisane automatycznie. Ponownie naciśnij i przytrzymaj przycisk „MENU”, aby przeglądać zdjęcia i plik wideo zapisane na karcie pamięci. Użyj kombinacji przycisków „PREVIOUS” / „NEXT” / „ON/OFF/OK” oraz „MENU”, aby wybrać poprzedni lub następny plik lub odtworzyć / usunąć / zablokować / dostosować głośność pliku. Naciśnij przycisk „MENU”, aby wyjść z ustawień. Przytrzymaj przycisk „MENU”, aby wyjść i powrócić do trybu nagrywania wideo.

**Pobierz plik na komputer PC:**

Za pomocą kabla USB połącz się z rejestratorem za pośrednictwem gniazda mini USB, a drugi koniec kabla połącz z komputerem. Znajdź i otwórz folder karty microSD na komputerze. Następnie możesz zobaczyć zapisany plik. Zalecamy korzystanie z odtwarzacza multimedialnego VLC.

**Wykrywanie ruchu:**

Jeśli wybierzesz i przejdziesz do trybu wykrywania ruchu dla wideo, urządzenie zacznie automatycznie nagrywać wideo w przypadku wykrycia poruszających się obiektów, jeśli urządzenie nie wykryje ruchu przez 1 minutę, samoczynnie zatrzyma nagrywanie. Ta funkcja jest dostępna tylko wtedy, gdy urządzenie jest włączone.

**Menu i ustawienia:**

Po zatrzymaniu nagrywania naciśnij przycisk „MENU” w menu ustawień wideo, krótko naciśnij ponownie, aby przejść do ustawień systemowych. Naciśnij przyciski „PREVIOUS” i „NEXT”, aby zmienić wybór w menu lub liście opcji, naciśnij przycisk „ON/OFF/OK”, aby potwierdzić wybór, naciśnij przycisk „MENU”, aby wyjść z bieżących ustawień. Powtórz tę samą czynność w trybie aparatu lub odtwarzania aby wejść w ustawienia aparatu lub ustawienia odtwarzacza plików.

**Menu pozwala na zmianę poniższych ustawień:**

Menu wideo	Możliwe ustawienia	Domyśle ustawienia fabryczne
Rozdzielczość	QVGA 320 x 240/VGA 640 x 480/HD 1280 x 720	HD 1280 x 720
Datownik	Wyt./ Włącz.	Włącz.
Detekcja ruchu	Wyt./ Włącz.	Wyt.
Nagrywanie w pętli	Wyt./3/5/10 minut	3 minuty
Dźwięk	Wyt./ Włącz.	Włącz.
Ekspozycja	0.0,-1/3,-2/3,-1.0,-4/3,-5/3,-2.0,5/3,4/3,1.0,2/3,1/3,	0.0
<b>Menu ustawień systemowych</b>		
Formatuj	Anuluj/Ok	Anuluj
Język	Angielski/Polski/Turecki/Hiszpański etc.	Angielski
Wyłączanie zasilania	Wyt./1/3 minuty	Wyt.
Wyłączanie ekranu LCD	Wyt./1/3/5 minut	Wyt.
Reset systemu	Anuluj/Ok	Anuluj
Częstotliwość	50/60Hz.	50
Ustawienia zegara	NA	NA
Rotacja obrazu	Wyt./ Włącz.	Wyt.
Diody IR	Wyt./ Włącz.	Wyt.
Wersja systemu	Bieżąca wersja systemu operacyjnego	
<b>MENU USTAWIEN APARATU</b>		
Rozdzielczość	2M/0.1M/0.3M/1.3M	2M
Szybki podgląd	Wyt./ 2 sekundy/5 sekund	Wyt.
Datownik	Data/Data i godzina /Wyt.	Data i godzina
Ekspozycja	+0.0,-1/3,-2/3,-1.0,-4/3,-5/3,-2.0,+2.0,+5/3,+4/3,+1.0,+2/3,+1/3	+0.0
<b>MENU ODTWARZACZA PLIKÓW</b>		
Usuń	Bieżący/Wszystkie	NA
Zabezpiecz	Zabezpiecz bieżący/Odbezpiecz bieżący/Zabezpiecz wszystkie/Odbezpiecz wszystkie	NA

**Zasilanie i ładowanie:**

Urządzenie jest wyposażone we wbudowany akumulator. Możesz ładować urządzenie za pomocą ładowarki samochodowej. Prosimy o podłączenie dostarczonej ładowarki samochodowej lub ładowarki USB w przypadku długotrwałego użytkowania. Urządzenie wyłączy się automatycznie w przypadku wyczerpania się baterii.

**Uchwyt samochodowy:**

Włóż prowadnice mocowania kamery do otworu montażowego urządzenia, przymocuj przysawkę do płaskiej powierzchni, pociągnij docisk przysawki, aby zamocować uchwyt. Ustaw odpowiednio obracane mocowanie kamery, obróć nakrętkę, aby ją dokręcić.

**Specyfikacja:**

Rozmiar wyświetlacza: 1.64 cala.

Kąt widzenia: 100 stopni.

Format wideo: AVI.

Format obrazu: JPG.

Rozdzielczość wideo: HD (1280 x 720), 30fps

Detekcja ruchu

Nagrywanie w pętli

Maksymalna obsługiwana pojemność karty pamięci: do 32 G

Wersja USB: 2.0.

Pobór mocy: 12-24V

Zasilanie (ładowarka samochodowa): DC5V, 0,3 A

Pojemność baterii: 70 mAh

Wbudowany mikrofon / głośnik

Waga: 30g

Wymiary: 6 x 6 x 3 cm

(powyższa specyfikacja może ulec zmianie bez uprzedniego powiadomienia)



2N-Everpol Sp. z o.o.  
ul. Puławska 403A  
02-801 Warsaw, Poland  
phone: +48 22 331 99 59  
e-mail: [info@prime3.pl](mailto:info@prime3.pl)  
[www.prime3.pl](http://www.prime3.pl)

W przypadku pytań lub problemów  
prosimy o kontakt z naszym serwisem.

In case of questions or problems

please contact our service.

Tel. 00 48 22 331 99 54

E-mail: [info@prime3.pl](mailto:info@prime3.pl)

Wszelkie prawa zastrzeżone. Wszystkie nazwy marek są zarejestrowanymi  
znakami towarowymi należącymi do odpowiednich podmiotów.

Dane i parametry techniczne mogą ulec zmianie bez wcześniejszego uprzedzenia.

All rights reserved. All brand names are registered trademarks of their  
respective owners. Specifications are subject to change without prior notice.