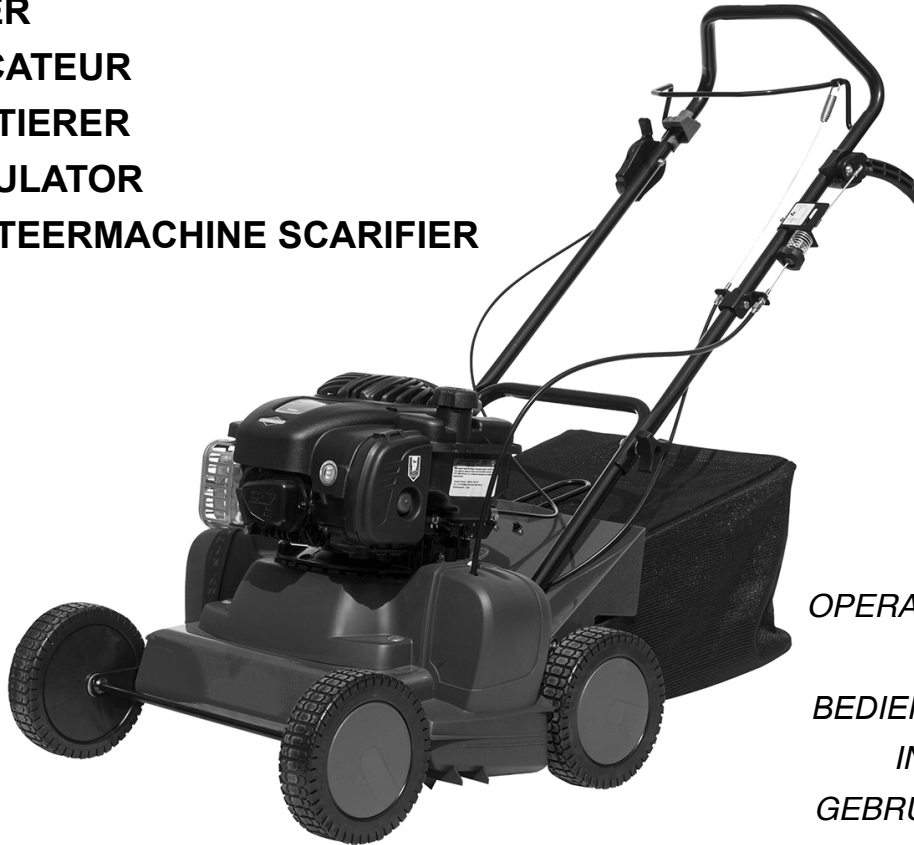
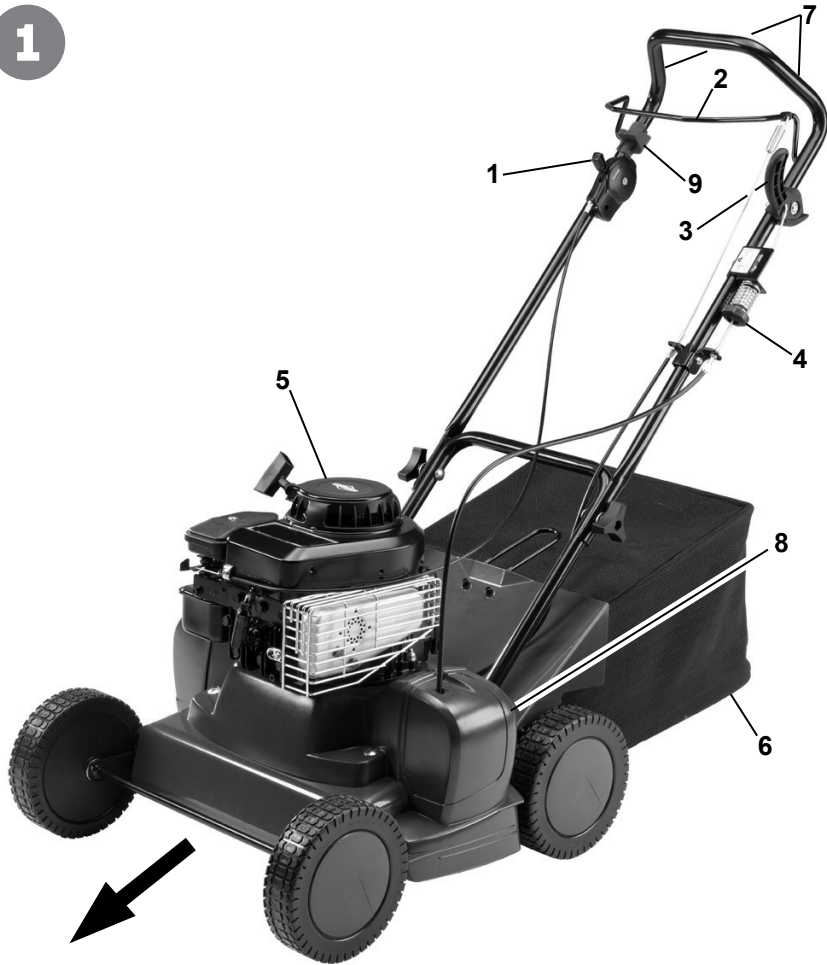


**SCARIFICATORE
SCARIFIER
SCARIFICATEUR
VERTIKUTIERER
WERTYKULATOR
VERTICUTEERMACHINE SCARIFIER
BRANA**

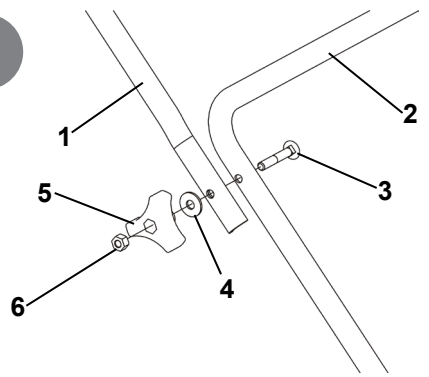


*ISTRUZIONI D'USO
OPERATING INSTRUCTIONS
MODE D'EMPLOI
BEDIENUNGSANWEISUNG
INSTRUKCJA UŻYCIA
GEBRUIKSAANWIJZINGEN
NAVODILA ZA UPORABO*

1



2



1

Costruttore
 Manufacturer
 Constructeur
 Baufirma
 Producent
 Fabrikant
 Proizvajalec

2

Modello
 Type
 Modèle
 Modell
 Model
 Model
 Vrsta

3

Anno di costruzione
 Year of construction
 Année de construction
 Baujahr
 Rok produkcji
 Bouwjaar
 Leto izdelave

4

Numero di serie articolo – Progressivo
 Serial number - Progressive
 Numéro de série article - Progressif
 Seriennummer Progressiv

1

COSTRUTTORE		
2	MODELLO: _____	
3	ANNO PROD: _____	
4	NR: _____	
5	MASSA ca: _____	
6	KW: _____	

Numer seryjny artykulu – Progressywny
 Seriennummer artikel - Volgnummer
 Serijska številka – progresivno

5

Massa
 Mass
 Masse
 Gewicht
 Ciężar
 Gewicht
 Teža

6

Potenza in kW
 Power in kW
 Puissance en kW
 Leistung in kW
 Moc w kW
 Vermogen in kW
 Zmošnjivost v kW

3

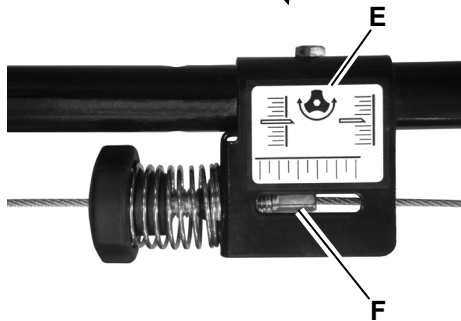
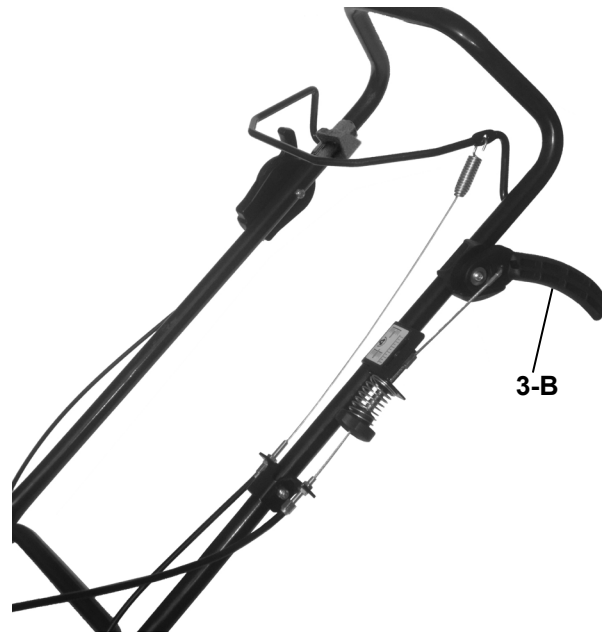
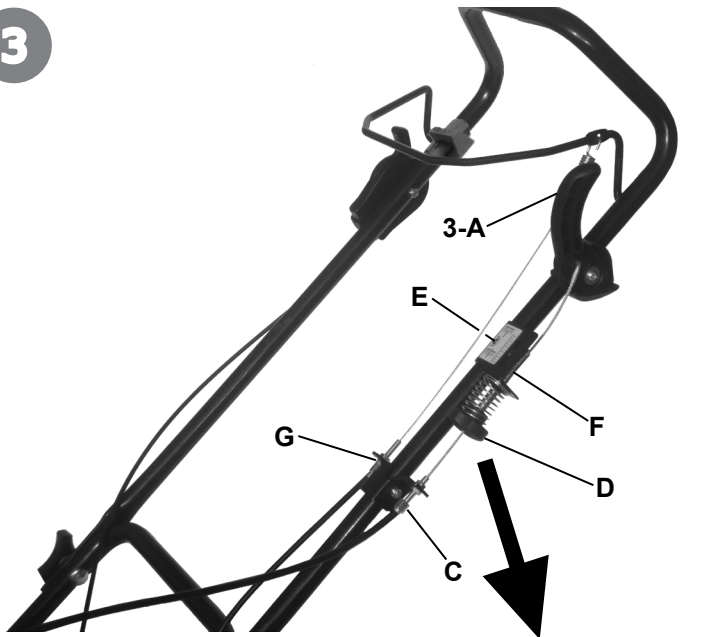
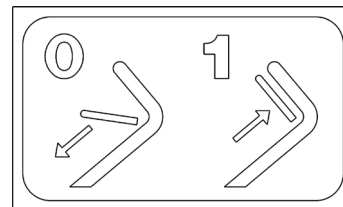
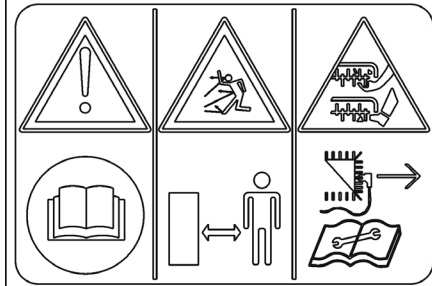


Diagram illustrating the blade height adjustment mechanism. It shows a vertical scale with horizontal markings and a gear mechanism with a central knob and two curved arrows indicating rotation. The scale is used to measure the blade height, and the gear mechanism is used to adjust the blade height.

Regolazione altezza lame
Adjusting the blade height
Réglage de la hauteur des lames
Einstellung der messerhöhe
Regulacja wysokości noży
De hoogte van de messen afstellen
Nastavitev višine rezila

4

Innesto attrezzo
Cutter bar clutching
Embrayage barre
Mähbalkenantrieb
Sprzęgło
Werktuig aansluitpunt
Sklopka rezalne ročice

3**1**

Leggere il libretto uso e manutenzione prima di usare la macchina.

Lesen Sie die Gebrauchsanweisung vor der Inbetriebnahme.

Read the instructions manual before operating on the machine.

2**4**

Lire le mode d'emploi avant l'usage.

Przed rozpoczęciem użytkowania maszyny należy przeczytać instrukcję użytkowania i konserwacji.

Lees de handleiding door alvorens u de machine gebruikt. Pred uporabo naprave preberite navodila za uporabo.

2

Pericolo lancio oggetti! Tenere le persone estranee fuori dalla zona di pericolo!

Danger, hurling objects! Keep other people well away from the danger area!

Danger : risque de projection d'objets! Eloigner toute personne étrangère de la zone dangereuse!

Schleuder-Gefahr von Gegenständen! Unbefugte dürfen nicht in den Gefahrenbereich gelangen!

Niebezpieczeństwo odrzutu przedmiotów! Osoby trzecie powinny przebywać poza strefą zagrożenia!

Gevaar voor wegschietende voorwerpen! Houd onbevoegde personen op een afstand van de gevaarlijke zone!

Nevarnost letečih predmetov. Med delovanjem naprave je zadrževanje ljudi v neposredni bližini prepovedano.

3

Attenzione: pericolo ferimento arti. Parti rotanti.

Warning: risk of limb injury. Rotating parts.

Attention ! Danger de blessures des membres. Parties tournantes.

Achtung: Gliederverletzung Drehende Teile.

Uwaga: niebezpieczeństwo zranienia kończyn. Obracające się części.

Let op: gevaar voor letsel aan lichaamsdelen. Draaiende onderdelen. Warning: risk of limb injury. Rotating parts.

Pozor: Nevarnost poškodb okončin. Vrteči deli.

4

Rimuovere la spina dalla presa di corrente prima di effettuare le riparazioni.

Remove the plug from the power socket before repairing the machine.

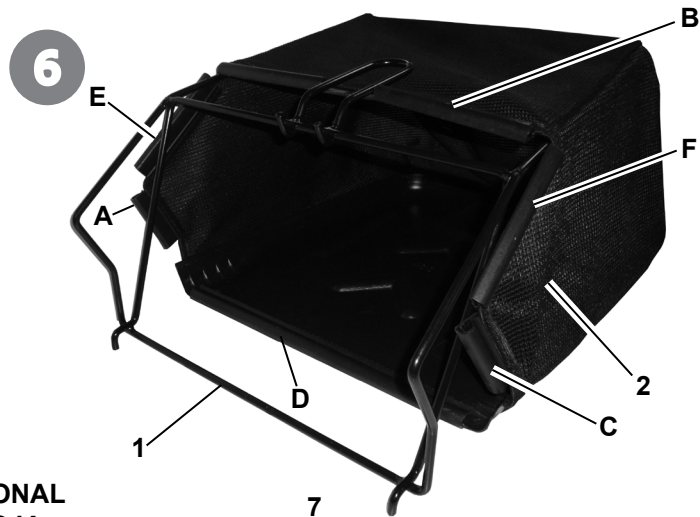
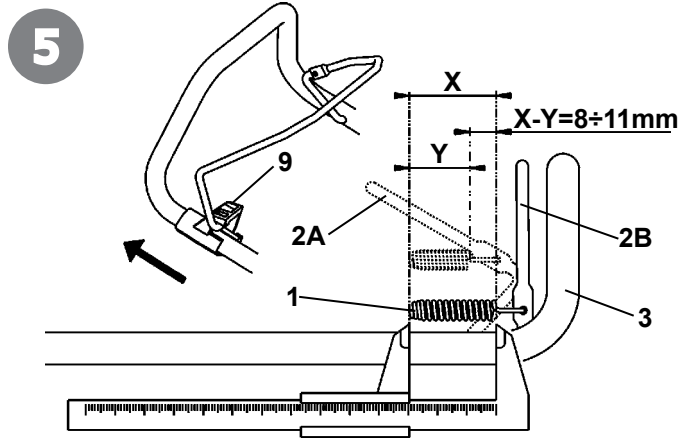
Débrancher la fiche de la prise de courant avant d'effectuer les réparations.

Vor der Ausführung von Reparaturen den Stecker aus der Steckdose ziehen.

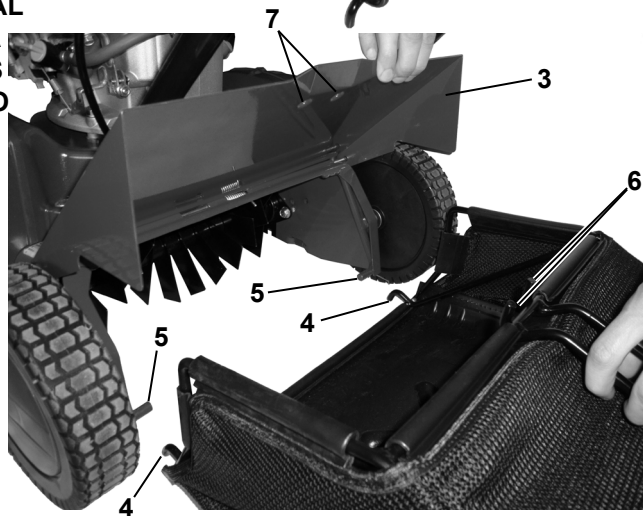
Przed przystąpieniem do wykonywania czynności naprawczych należy wyjąć wtyczkę z gniazda prądu.

Verwijder de stecker uit het stopcontact alvorens u reparaties verricht.

Pred popravilom naprave odstranite vtič iz vtičnice.



OPTIONAL
OPCJA
OPTIES
IZBIRNO



Indice

Introduzione

Condizioni di utilizzazione

Norme di sicurezza

Istruzioni d'uso

Trasporto

Montaggio

Regolazione

Manutenzione

Dati tecnici

Guasti

INTRODUZIONE

Gentile cliente la ringraziamo per la fiducia accordata ai ns. prodotti e le auguriamo un piacevole utilizzo della sua macchina.

Abbiamo creato queste istruzioni per l'uso allo scopo di assicurare, fin dall'inizio, un funzionamento privo di inconvenienti. Seguite attentamente questi consigli, avrete la soddisfazione di possedere per molto tempo una macchina che funziona a dovere.

Le nostre macchine, prima di essere fabbricate in serie, vengono collaudate in maniera molto rigorosa e, durante la fabbricazione vera e propria, sono sottoposte a severi controlli. Ciò costituisce, per noi e per voi, la migliore garanzia che si tratta di un prodotto di riprovata qualità.

Questa macchina è stata sottoposta a rigorosi test neutrali, nel paese d'origine, e risponde alle norme di sicurezza in vigore.

Per garantire questo, è necessario utilizzare esclusivamente ricambi originali.

L'utilizzatore perde ogni diritto di garanzia qualora vengono utilizzati ricambi non originali.

Con riserva di variazioni tecniche-costruttive.

Per informazioni e per ordinazioni di pezzi di ricambio si prega citare il numero di articolo e il numero di produzione.

■ DATI PER L'IDENTIFICAZIONE (Fig. 1)

L'etichetta (8) con i dati della macchina e il numero di matricola è sul fianco sinistro dello scarificatore, di fianco al motore. Nota- Nelle eventuali richieste di Assistenza Tecnica o nelle ordinazioni delle Parti di Ricambio, citare sempre il numero di matricola dello scarificatore interessato.

■ CONDIZIONI DI UTILIZZAZIONE - LIMITI D'USO

Lo scarificatore si usa ad arieggiare il terreno. Sui tappeti erbosi ogni anno si creano muschio ed erbacce; questo comporta un infeltrimento del terreno. Arieggiando si elimina la superficie infeltrita e il prato riprende a respirare e ad assimilare le sostanze nutritive. Prima di arieggiare tagliare l'erba ad un' altezza di circa 40 mm. Utilizzare lo scarificatore solo con il prato asciutto/umido. Il periodo migliore per l'arieggiamento è durante tutta la stagione di vegetazione, da fine aprile fino a settembre. Arieggiare almeno una volta all'anno ed utilizzare un buon fertilizzante subito dopo avere arieggiato.

Ogni utilizzo diverso da quello descritto è illegale; comporta, oltre al decadimento della garanzia, anche un grave pericolo per l'operatore e per le persone esposte.

■ NORME DI SICUREZZA

Attenzione: prima del montaggio e la messa in funzione della macchina, leggere attentamente il libretto istruzione. Le persone che non conoscono le norme di utilizzazione non possono usare la macchina.

L'uso della macchine è vietato ai minori di 16 anni e alle persone che hanno assunto alcol, medicine o droghe.

La macchina è stata progettata per essere utilizzata da un solo operatore. L'utilizzatore dell'apparecchio è responsabile di danni arrecati ad altre persone ed alle loro proprietà; controllare che altre persone, soprattutto i bambini stiano lontani dalla zona di lavoro (almeno 10 metri).

■ DESCRIZIONE COMANDI (Fig. 1)

1) Leva acceleratore - 2) Leva innesto attrezzo - 3) Leva sollevamento attrezzo per trasferimento - 4) Pomolo regolazione profondità di lavoro - 5) Motore - 6) Cesto raccogli erba (optional) - 7) Impugnature - 8) Etichetta CE - 9) Fermo di sicurezza.

■ MISURE PREPARATORIE

Durante l'utilizzo dello scarificatore, portare sempre cuffie per protezione acustica, scarpe e pantaloni lunghi. Non lavorare mai a piedi nudi oppure con sandali aperti. Indossare occhiali protettivi quando si utilizza la macchina senza cesto raccogliherba.

Controllate sempre il terreno su cui viene impiegato lo scarificatore ed eliminare sassi, ramoscelli, fili metallici, ossicini che potrebbero essere proiettati dalle lame provocando inoltre danni alla macchina.

Prima di impiegare la macchina, controllate sempre l'accoppiamento di dadi, bulloni, viti e accertarsi che tutta l'unità di taglio non sia usurata o danneggiata.

Sostituire i rebbi danneggiati od usurati per lotti compiuti, al fine di mantenere il bilanciamento.

ATTENZIONE! - La benzina è altamente infiammabile!

- Conservate la benzina nel serbatoio previsto allo scopo.

- Rabboccate il serbatoio solo all'aperto e non fumate durante tale operazione; stare lontani da altre fonti di calore.

- Versate la benzina prima di avviare il motore; non aprite il tappo del serbatoio e non versate benzina quando il motore è in funzione oppure la macchina è calda.

- Se la benzina è traboccata, non si deve cercare di avviare il motore. Togliere invece l'apparecchio dalla superficie sporca di benzina. Evitare qualsiasi tentativo di accensione fino a quando non si sono volatilizzati i vapori della benzina.

- Per motivi di sicurezza è necessario sostituire, in caso di guasti, il serbatoio della benzina e il tappo.

- Per l'operazione di rabbocco del serbatoio utilizzate un imbuto adeguato oppure un tubo di riempimento, in modo da evitare la fuoriuscita del carburante su motore, carter o erba.

- Dopo aver eseguito il rifornimento, riposizionare in modo sicuro i tappi del serbatoio e dei contenitori del carburante.

Lo scarico e la zona di scarico del motore possono arrivare fino ad una temperatura di 80° C.; alcuni punti della griglia di protezione possono superare anche 110°C. **ATTENZIONE:** pericolo di ustioni. Sostituire i silenziatori di scarico danneggiati.

■ Avvertenze sull'impiego

Il motore, a combustione interna, non deve funzionare in luoghi chiusi in cui possono concentrarsi gas combustibili pericolosi - pericolo di avvelenamento!

Usate la macchina solo alla luce del giorno o quando l'illuminazione è ottima. Osservate anche i tempi d'impiego locali/comunali consentiti.

Non usate lo scarificatore su pendii eccessivamente ripidi. Fate molta attenzione quando cambiate direzione di marcia sui pendii.

Disinnestare la rotazione delle lame quando spingete la macchina su superfici non erbose - c'è pericolo che frammenti di pietra entrino nella macchina o vengano proiettati.

Non utilizzate mai lo scarificatore con il carter danneggiato o dispositivi di protezione difettosi o mancanti (ad es. deflettore di protezione, sportello posteriore...).

La regolazione base del motore è stata eseguita in fabbrica e quindi non deve essere modificata.

Avviare con cautela il motore secondo le istruzioni del costruttore.

Non ribaltare la macchina con motore avviato. Se occorre sollevare l'apparecchio, esso deve essere inclinato solo lo stretto necessario e non oltre 5 cm, e mai inclinarlo in modo da scoprire le lame verso l'operatore.

Non lasciate che nessuno avvicini mai mani o piedi alle lame in movimento.

Arrestare il motore:

- quando si abbandona o si trasporta l'apparecchio, nel tragitto tra l'area di lavoro ed il magazzino di stoccaggio.

- prima del rabbocco del serbatoio.

- prima di mettere o togliere il sacco raccogli erba (optional) rilasciare la leva innesto attrezzo (fig. 1 part. 2) ed attendere l'arresto delle lame.

Le operazioni di manutenzione e pulizia sullo scarificatore, così pure lo smontaggio dei dispositivi di protezione, devono essere eseguite solo quando il motore è spento, le lame ferme e il cappuccio candela è estratto.

Utilizzare la macchina solamente con i manici in posizione da lavoro.

Questo consente di mantenere una giusta distanza di sicurezza tra zona di comando e la zona operativa della macchina.

■ TRASPORTO

Per la movimentazione è previsto l'uso di carrello elevatore. Le forche, allargate al massimo consentito, vanno inserite negli appositi spazi del pallet. La massa della macchina è indicata nella etichetta della marcatura e riportata nei dati tecnici.

■ DISPOSITIVO DI SICUREZZA (Fig. 1)

Lo scarificatore è dotato di dispositivo antinfortunistico: rilasciando la leva (2) si interrompe l'avanzamento della macchina.

■ MONTAGGIO

Lo scarificatore viene consegnato a destinazione smontato e sistemato in un adeguato imballaggio. Per completare il montaggio della macchina osservare la seguente procedura.

Si rammenta di serrare sempre adeguatamente viti e dadi.

Montaggio del manubrio (Fig. 2)

Fissare il manubrio (1) al supporto (2) per mezzo delle viti (3), rondelle (4), pomoli di fissaggio (5) e dadi (6).

Ripiegatura manubrio (Fig. 4)

Allentare il pomolo (5) e ripiegare il manubrio superiore sul manubrio inferiore come indicato in figura.

■ REGISTRAZIONI (fig. 3-5)

Registrazione del filo sollevamento lame (fig. 3): Abbassare la leva di sollevamento lame (3) in posizione B. Agire sul registro C fino quando le lame si trovano ad un'altezza dal terreno di 5 mm circa.

Registrazione del filo innesto lame (fig. 3 e 5) Attenzione: eseguire correttamente e periodicamente quanto di seguito indicato, per salvaguardare l'integrità della cinghia. La molla (fig. 5 part.1) si deve allungare di 8-11 mm durante il lavoro. Misurare la lunghezza della molla prima e dopo aver azionato la leva innesto lame (fig. 5 part. 2). Agire sul registro (fig. 3 part. G) per ottenere l'allungamento sopra indicato.

■ REGOLAZIONE ALTEZZA LAME (Fig. 3)

Configurazione di lavoro: alzare la leva di sollevamento attrezzo (3) in posizione (A). Regolare l'altezza di lavoro delle lame girando il pomolo (D). Ogni giro varia di 1.5 mm l'altezza di lavoro. In base alle indicazioni dell'etichetta (E), controllare lo spostamento dell'indice (F) per capire in che direzione ruotare il pomolo.

NB: Fare penetrare le lame nel terreno circa 3-5 mm.

Configurazione di trasferimento: abbassare la leva di sollevamento attrezzo (3) in posizione B. In questo modo le lame non entrano in contatto con il terreno.

■ MESSA IN MOTO E ARRESTO (Fig. 5)

Attenzione! Prima di ogni avviamento accertarsi che:

- a - la leva innesto attrezzo (2) sia in posizione A
- b - il serbatoio carburante sia rifornito
- c - il livello dell'olio motore sia corretto (vedere l'allegato libretto del motore)
- d - dove è previsto il sacco raccogli erba che sia correttamente agganciato

Avviamento del motore: Portare il comando acceleratore in posizione START. Procedere quindi all'accensione secondo quanto indicato dal libretto istruzioni allegato al motore.

Dopo l'avviamento del motore spostare la leva acceleratore in modo da raggiungere il regime di giri del motore desiderato.

Spostare il fermo di sicurezza (9) nella direzione indicata dalla freccia, poi tirare la leva innesto attrezzo (2) in posizione B impugnando contemporaneamente anche il manubrio (3).

Tirare la leva innesto attrezzo (2) in posizione B impugnando contemporaneamente anche il manubrio (3). Avanzare spingendo lo scarificatore sul prato nella direzione indicata dalla freccia della fig.1

Arresto : Rilasciare la leva innesto attrezzo (2) e portare il comando acceleratore in posizione STOP

■ ISTRUZIONI DI MANUTENZIONE E RIMESSAGGIO

Controllate l'accoppiamento di dadi, bulloni e viti.

Fate attenzione durante le operazioni di regolazione : pericolo di lesioni! Portare i guanti di protezione.

Eseguire le registrazioni indicate nel paragrafo REGISTRAZIONI

Controllare regolarmente il perfetto stato del sacco raccogli erba (optional).

Per motivi di sicurezza, sostituire immediatamente le parti logorate o danneggiate.

Le lame devono essere sostituite quando la loro lunghezza è inferiore a 120 mm.

Utilizzare solo lame di ricambio e accessori originali per garantire la sicurezza e la funzionalità della macchina.

Non immagazzinare mai lo scarificatore con benzina nel serbatoio all'interno di un edificio in cui i vapori della benzina possono venire a contatto con fuoco aperto o scintille : pericolo di esplosione!

Svuotare il serbatoio della benzina solo all'aperto.

Lasciare raffreddare il motore prima di riporre l'apparecchio in un luogo chiuso.

Per evitare pericoli d'incendio, togliere l'erba, le foglie e il grasso che fuoriesce (olio) dal motore e dallo scarico.

■ **MONTAGGIO DEL SACCO RACCOGLI ERBA (OPTIONAL) (Fig. 6)** Inserire il telaio metallico (1) all'interno del sacco (2). Con l'aiuto del manico di un comune cucchiaio, inserire il telaio all'interno dei bordi di aggancio A, B, C, D, E e F. A questo punto sollevare il coperchio posteriore (3) dello scarificatore ed inserire gli agganci (4) nei perni (5). Completare il fissaggio abbassando il coperchio (3) e facendo attenzione che le estremità (6) della maniglia cesto si infilino nei fori (7) del coperchio.

■ CARATTERISTICHE TECNICHE

Massa : 33.5 Kg - Capienza sacco raccogli erba (optional) : 45 lt - Larghezza di lavoro : 42 cm - Profondità di lavoro : 0 ÷ 20 mm

Livello max di pressione acustica : 83,1 dB(A).

Livello di potenza sonora misurato : 94 dB(A).

Livello di potenza sonora garantito : 96 dB(A).

Vibrazioni al manubrio 7,4 m/s², valore di incertezza nella misura K = ±0,45 m/s².

Trasmissione : con cinghia trapezoidale

■ GUASTI



Prima di effettuare qualsiasi operazione, staccare il cappuccio della candela !

Guasto	Rimedio
Il motore non si avvia	Carburante esaurito, fare rifornimento.
	Controllare che l'acceleratore sia posizionato su START.
	Controllare che il cappuccio candela sia ben inserito.
	Controllare lo stato della candela ed eventualmente sostituire.
La potenza del motore diminuisce	Controllare che il rubinetto del carburante sia aperto (solo per i modelli di motore in cui è previsto il rubinetto).
	Filtro aria sporco, pulirlo.
Le lame non ruotano	Controllare che sassi o residui di terra e vegetazione non frenino la rotazione delle lame, nel caso rimuoverle.
	Registrare il filo innesto lame.
	Controllare che le lame siano fissate all'albero.
Nel caso non si riesca a porre rimedio al guasto, rivolgersi ad un centro di assistenza autorizzato.	

List of contents

Introduction

Conditions of use

Safety norms

Instructions for operating

Transport

Assembly

Regulating

Maintenance

Technical Details

Fault

INTRODUCTION

Dear Customer:

Thank you for your confidence in purchasing our products. We wish you to enjoy using our machines.

The following working instructions have been issued to ensure you a reliable running from the beginning. If you carefully follow such information the machine will operate with complete satisfaction and have a long service life. Our machines are tested under the most severe conditions before being put into production and are subjected to strict continuous tests during manufacturing stages as well.

The present unit has been tested in the country of origin by independent testing authorities in accordance with strict work norms and safety standards.

Only original spare parts must be used to maintain guaranteed functions and safety levels.

The user forfeits any claims which may arise, if the machine shows to be fitted with components other than original spare parts. Subject to changes in design and construction without notice.

For any questions or further information and spare part orders, please inform about the unit serial number printed on the side of the machine.

■ IDENTIFICATION DATA (Fig. 1)

The decal (8) showing the machine data and Serial N° is placed on the scarifier left side next to the engine.

Note – Always state your unit serial number when you need Technical Service or Spare Parts.

■ CONDITIONS OF USE AND LIMITATIONS OF USE

The scarifier is used to scarify the ground. Each year and on lawns, moss and weeds take hold, which cause the ground to become matted.

By scarifying, the hard surface is cut, allowing the grass to breathe and take up nutritional substances. Before scarifying, mow the lawn to a height of about 40 mm.

Use the scarifier when the lawn is dry /wet only. The best period for scarifying is during the growing season, from the end of April to the end of September. Do this work at least once a year.

To get a nice green effect, we recommend using a fertiliser immediately after having used the scarifier.

■ SAFETY PRECAUTIONS

Attention: Before assembly and putting into operation, please carefully read the operating instructions. Persons not familiar with such instructions should not use the machine.

Persons who are not familiar with the operating manual, as well as children, persons under the age of 16 and, persons under the influence of alcohol, drugs or medication must not operate the unit.

The unit was designed to be used by 1 operator only. The operator is responsible for any accidents involving other persons or their property. When operating the machine, the user should ensure that no others, particularly children, are standing in the area (10 mt.).

■ DESCRIPTION OF CONTROLS (fig. 1)

1) Accelerator level 2) Fitting insertion level 3) Tool transfer raising lever) Handle for the job depth adjustment 5) Engine 6) Grass bag (optional) 7) Handles 8) CE Decal 9) Safety device.

■ PREPARATION

During working wear ear protectors, sturdy footwear and long trousers should be worn. Do not work when barefoot or wearing open sandals.

Please wear protective goggles when using the machine without grass catcher.

Check the area on which the scarifier is to be used carefully and remove any stones, sticks, wire, bones or other foreign objects which could be thrown by the blades causing damages to the unit.

Before using the unit please always check the coupling of nuts, screws, bolts and check the cutting set not to be worn out or damaged.

Change the full set of the damaged or worn blades in order to keep the tool balancing.

WARNING !! The petrol/gasoline is highly inflammable

- Store fuel only in containers intended for this purpose.

- Fill tank outdoors and do not smoke during this process; keep away from other heat sources.

- Put in the fuel before starting the engine.

- Never remove cap from fuel tank or add oil whilst the engine is running or the unit is hot.

- If fuel has overflowed, do not attempt to start the engine. Move the scarifier away from the area polluted with fuel. Do not attempt to start until the fuel fumes have evaporated.

- For safety reasons, replace the fuel tank and tank cap if damaged.

- Use an appropriate funnel or filler tube when refuelling to prevent fuel from spilling on the engine, the housing or grass.

- For tank filling in operations use a proper funnel or filling tube in order to avoid the petrol/fuel coming out on the engine, casing or grass.

- After filling operations, safely re-position the tank caps and the fuel container ones.

The exhaust and area around it may heat up to 80° C; the temperature of some parts of the guard grids can exceed 110°C. **WARNING:** Risk of burning.

Replace any damaged exhaust pipes.

■ Instructions for use

Never run the internal combustion engine in enclosed areas in which dangerous fumes may collect - danger of inhalation of poisonous fumes!

Use the unit only in daylight or with good lighting. While there are no regulations governing operating times, consideration should be shown to others living nearby and to local rules, if any.

Do not use the scarifier on very steep slopes. Be particularly careful when changing the direction of travel on slopes.

Disengage blade rotation when the machine is being pushed over non-grass surfaces. Danger of stones being sucked up by the machine or being expelled.

Never operate the scarifier with the damaged housing/casing or defective or missing protective devices (e. g. protection deflector, back opening etc.).

The engine adjustment has been correctly set at the factory and should not be altered. Carefully start the engine according to manufacturer's instructions.

Never tip the scarifier whilst starting the engine. If the machine has to be lifted, it must be tilted only as strictly needed and max 5 cm. Do not bend

it so that the blades risk to be exposed to the operator.

When switching on or operating the machine, do not allow nobody to put their hands or feet near or under rotating parts.

Switch off the engine:

- when you leave or transporting the machine on the way from the work area the storage place.

- before re-filling the tank;

- before equipping or taking the grass bag away (optional) , release the tool insertion lever (fig. 1 part. 2) and wait for the blades to stop.

Before any mower maintenance or cleaning operation and before dismantling any safety devices, the engine must be switched off, the blade at a complete standstill and the sparkplug cap removed.

Use the unit checking the guide handles to be on working position. Such position to keep a good safety distance between the unit driving area and the operative area.

The safety distance provided by the guide handles must be observed.

■ **TRANSPORT** A forklift truck should be used to move the machine. The forks should be opened as far as possible and inserted into the proper spaces into the pallet.

The weight/mass of the machine is given on the Manufacturer's data plate together with the other technical information.

■ Safety feature (Fig. 1)

The scarifier is equipped with a safety device.

If the lever (2) is released, the engine will be immediately switched off

■ ASSEMBLY

The scarifier is delivered to destination, disassembled in its own packaging. To complete the assembly please strictly follow the procedure (we remind you to correctly tighten all the screws and nuts) :

Handlebar assembly (Fig. 2)

Fix the handlebar (1) to the support (2) using the screws (3), washers (4), fixing knobs (5) and nuts (6).

Folding the handle (fig. 4)

Loosen the knob (5) and fold the upper handle onto the lower one, as shown in the picture.

■ ADJUSTMENTS (Fig. 3 - 5)

Adjustment of the wire for the blades raising (fig. 3) : lower the blade raising lever (3) on B position. Operate on the C adjuster until the blades are shown to be at about 5 mm height from the ground.

Adjustment of the wire for the blades insertion (fig. 3 e 5). Attention : please correctly and regularly perform what here below described in order to protect the belt integrity/life. The spring (fig. 5 part 1) should 8-11 mm extend during the job. Measure the spring length before and after having operated the blades insertion lever (fig. 5 part 2). Operate on the register (fig.3 part. G) to obtain the a.m. extension.

■ ADJUSTING THE BLADE HEIGHT (Fig. 3)

Job configuration : raise the tool raising lever (3) in (A) position. Adjust the blades job height turning the knob (D). Each turn changes the working

height for 1,5 mm. Considering the indications shown on the label (E) please check the index shifting (F) to realize to which direction you have to turn the knob.

NB: Make the blades to enter into the earth by about 3-5 mm

Transfer configuration : lower the tool raising lever (3) to position B. This way the blades are not touching the ground.

■ STARTING AND STOPPING (Fig. 5)

Caution! Before operating the mower check:

a – the lever for the tool insertion (2) to be on A position.

b – the fuel tank to be full

c – the motor oil level to be correct. (please look at the engine instructions booklet).

d – in case you have the grass bag, please check it is correctly tightened.

Go on with the switching on according to what is described into the instructions booklet you can find with the engine.

After the engine switching on, move the accelerator lever so that you can reach the RPM you need.

Move the safety device (9) towards the direction shown by the arrow, then pull the tool insertion lever (2) on B position grasping the handlebar (3) at the same time.

Pull the tool insertion lever (2) on B position grasping the handlebar (3) at the same time. Go on pushing the scarifier on the lawn following the direction shown on the arrow fig. n. 1.

Stop : release the tool insertion lever (2) and bring the accelerator control on STOP position.

■ INSTRUCTIONS FOR MAINTENANCE AND STORAGE

Check the nuts, bolts and screws are tightened.

Be careful when making adjustments : danger of injury does exist. Do not clamp fingers between housing and blade. Wear protective gloves.

Please perform the adjustments as shown in paragraph : ADJUSTMENTS.

Check regularly to ensure that the grass box (optional) to be in satisfactory conditions

For safety reasons damaged and/or worn down parts should be immediately replaced.

The blades should be replaced when their length is less than 120mm.

Replacement blades and accessories should be original only to guarantee the safety and functionality of the unit.

Never store the scarifier with fuel into the tank inside a building where fuel vapours may come into contact with open flame or sparks : danger of explosion !

Empty the fuel tank outdoors only. Let engine cool down before storing it in an enclosed room.

To prevent danger of a fire keep the engine and exhaust clear of grass leaves and leaking grease (oil).

■ ASSEMBLY OF GRASS BOX (OPTIONAL) Fig. 6

Insert metal frame (1) into cloth-bag (2). Fix it inside clamping rims of cloth-bag by means of a simple rounded-off toll-a spoon handle, for A,B,C,D, E and F. Now you have to lift the scarifier rear cover (3) and insert the hooks (4) into the pins (5). Complete the tightening operations lowering the cover (3) and making attention the bag handle ends (6) to enter the cover slots (7).

■ TECHNICAL DETAILS

Mass : 33,5 kg. - Volume of grass-box (optional) 45 lt. - Work width : 42 cm. - Work depth : 0 ÷ 20

Measured sound pressure level = 83,1 dB (A)

Measured sound power level : 94 dB (A)

Guaranteed sound power level: 96 dB (A)

Handlebar vibration : 7,4 m/s² , uncertainty value K = ±0,45 m/s².

Transmission : through "V"- belt

■ TROUBLESHOOTING



Before performing any maintenance and clearing work operation , please take the spark-plug cap off.!

FAULT	FAULT CLEARANCE
The engine does not start	Check the fuel level, if necessary refuel.
	Check the throttle to be on START position.
	Check the spark-plug connector to be properly attached.
	Check the spark-plug condition and if necessary replace it.
	Check the fuel valve to be in the opened position(only for the models showing such feature).
The engine power goes down	The air filter is dirty – please clean it.
	Check if any stone or soil/vegetation residue is stopping the blades, in case clean them.
The blades are not rotating	Adjust the blades wire insertion.
	Check the blades to be fasten to the shaft.
In case you are not able to remedy the defect/damage according to a.m. table, please contact an authorized service center only .	

Index**Introduction****Conditions d'utilisation****Normes de sécurité****Conseils d'utilisation****Transport****Montage****Réglage****Mode d'emploi****Entretien****Données techniques****Problème****INTRODUCTION**

Cher client,

nous vous remercions de la confiance que vous nous témoignez et vous souhaitons beaucoup de satisfaction dans l'utilisation de votre machine. Afin de garantir d'emblée un fonctionnement sans accrocs nous avons créé cette notice d'utilisation. Si vous observez exactement les indications suivantes votre appareil fonctionnera toujours à votre entière satisfaction pendant longtemps.

Nos appareils avant la fabrication en série, sont mis à l'essai dans les conditions les plus sévères et, pendant la fabrication même, sont soumis constamment à des contrôles très stricts. De ce fait, nous sommes sûrs de la qualité de nos produits et pouvons vous garantir une machine à toute épreuve.

Cet appareil a été testé et contrôlé par un laboratoire indépendant selon des normes de travail et de sécurité très sévères. Pour conserver à cet appareil les qualités et performances prévues, n'utilisez que des pièces détachées originales. La qualité du travail et votre sécurité en dépendent. L'utilisateur perd tous ses droits à la garantie lorsqu'il modifie l'appareil par l'adjonction de pièces détachées pas originales. Dans le but d'améliorer nos produits nous nous réservons le droit d'y apporter des modifications. Pour toutes questions ou commandes concernant les pièces détachées, prière d'indiquer le numéro de référence.

■ **DONNÉES D'IDENTIFICATION** L'étiquette (8) avec les caractéristiques de la machine et le numéro de matricule se trouve sur le coté gauche du scarificateur, à coté du moteur. Note - Fournir le numéro de série du scarificateur pour toute demande d'assistance technique ou commande de pièces.

■ **CONDITIONS D'UTILISATION - LIMITES D'EMPLOI**

Le scarificateur s'utilise pour aérer le terrain. Tous les ans, la mousse et les mauvaises herbes envahissent les tapis d'herbe, ce qui rend le terrain très compact.

En aérant, vous éliminez la surface asphyxiée et votre pelouse recommence à respirer et à assimiler les substances nutritives. Avant d'aérer, coupez l'herbe à une hauteur d'environ 40 mm.

N'utilisez le scarificateur que quand la pelouse est sèche. La meilleure période pour procéder à l'aération est pendant toute la période de croissance, c'est-à-dire de fin avril à septembre.

Aérez au moins une fois par an. Afin d'obtenir un tapis vert, nous vous conseillons d'utiliser un engrais tout de suite après avoir aéré.

■ **MESURES DE SÉCURITÉ**

Attention: lire attentivement le manuel d'instructions avant de procéder au montage et à la mise en marche. La machine ne doit être utilisée que par des personnes en connaissant le mode d'emploi.

Les personnes ne connaissant pas le contenu de la notice d'utilisation, les enfants, les adolescents de moins de 16 ans ainsi que les personnes sous l'influence de l'alcool, de drogues ou de médicaments ne doivent en aucun cas utiliser l'appareil.

La machine a été projetée pour être utilisée par 1 seul opérateur. L'utilisateur de l'appareil répond entièrement des dommages causés à des tiers ou à leurs biens. Veiller à ce qu'aucun enfant ne se trouve à proximité (10 mt.).

■ **Description des commandes (Fig. 1)** 1) Levier d'accélérateur 2) Levier commande embrayage 3) Levier soulèvement outil pour déplacement 4) Bouton de réglage de la profondeur de travail 5) Moteur 6) Sac-herbe (optional) 7) Poignées 8) Etiquette CE 9) Fermeture de sûreté.

■ Mesures préparatoires

Pendant l'utilisation du scarificateur, portez toujours un serre-tête antibruit, des chaussures et des pantalons longs. Ne jamais tondre pieds nus ou avec des sandales. Quand on utilise la machine sans bac pour l'herbe il faut mettre des lunettes de protection.

Inspecter méticuleusement la zone où l'on entend utiliser le scarificateur et la débarrasser de tout objet qui pourrait être projeté par la machine.

Avant de utiliser la machine, vérifier toujours l'accouplement des écrous, des boulons et assurez vous que toutes les unités de coupes ne sont pas usés ou endommagés.

Changer entièrement les lames endommagées ou usées afin de maintenir l'équilibrage de la machine.

ATTENTION - L'essence est hautement inflammable!

- Conserver l'essence dans les récipients prévus à cet effet.

- Faire le plein à l'air libre et ne pas fumer en remplissant le réservoir; ne pas s'approcher des sources de chaleur.

- Faire le plein avant de mettre le moteur en marche. Ne pas ouvrir le bouchon du réservoir ou rajouter de l'essence pendant que le moteur tourne ou qu'il est chaud.

- Si l'essence a débordé, ne pas essayer de mettre le moteur en marche. Eloigner le scarificateur de l'endroit où s'est répandue l'essence. Eviter toute tentative d'allumage jusqu'à ce que les vapeurs d'essence se soient dissipées.

- Pour des raisons de sécurité, changer le réservoir d'essence et le bouchon du réservoir dès qu'ils sont endommagés.

- Utiliser un entonnoir ou un tuyau de remplissage pour faire le plein, de manière à ce que l'essence ne coule pas sur le moteur, le boîtier ou le gazon.

- Après le ravitaillement en essence, respecter les mesures de sécurité en refermant soigneusement les bouchons du réservoir et des bidons de carburant.

Le pot d'échappement et la partie située autour du pot peuvent atteindre des températures de 80°C.; certains points de protection peuvent dépasser la température de 110°C. ATTENTION: risque de brûlure!

- Changer les pots d'échappement endommagés.

■ Indications de manipulation

Ne pas laisser tourner le moteur thermique dans des locaux fermés: risque d'accumulation de gaz toxiques. Danger d'asphyxie !

Travailler seulement pendant le jour ou en présence d'une bonne illumination artificielle. Tenir compte des horaires fixés par les autorités locales ou communales

N'utilisé pas le scarificateur sur des talus trop raide. Il faut faire particulièrement attention lorsque l'on change de direction sur les pentes et talus.

Arrêtez toujours la rotation de la lame quand le scarificateur doit rouler sur des surfaces où il n'y a pas d'herbe. Danger: des débris de pierre peuvent pénétrer dans la machine ou être projetés.

Ne jamais utiliser le scarificateur dont le boîtier ou les dispositifs de protection sont endommagés ou n'existent pas (par exemple, chicane, hayon,...).

Le réglage de base du moteur a été réalisé correctement à l'usine et ne doit pas être modifié.

Faites démarrer le moteur en suivant les instructions du constructeur

Il ne faut pas basculer la machine au moment de l'allumage ou du démarrage. Si vous devez soulever l'appareil, ne pas l'incliner plus que nécessaire et pas plus de 5 cm, pour ne pas découvrir les lames vers l'opérateur.

Ne laissez personne approcher les mains et les pieds de la lame en mouvement.

Arrêtez le moteur quand on quitte la machine ou quand on la transporte du terrain de travail au magasin de stockage.

Il faut arrêter le moteur:

- lorsque'on fait le plein;

- avant de mettre ou enlever le sac-herbe relâchez le levier embrayage outil et attendez que les lames s'arrêtent.

Les opérations d'entretien et de nettoyage de la tondeuse, tout comme le démontage des dispositifs de protection, doivent être effectués uniquement quand le moteur est stoppé, la lame arrêtée et le capuchon de la bougie retiré.

La distance entre l'utilisateur et la machine est déterminée par l'inclinaison du guidon. Cette distance ne doit jamais être diminuée. L'utilisation n'est autorisée que si le guidon est fixé en position de travail.

■ TRANSPORT

Utiliser un chariot élévateur pour transporter la machine. Les fourches, réglées dans la position d'écartement maximum, seront introduites dans les espaces spécialement prévus de la palette. La masse de la machine est indiquée sur l'étiquette d'identification et reportée dans les caractéristiques techniques de la machine.

■ DISPOSITIF DE SÉCURITÉ (Fig.1)

Le scarificateur est équipé d'un dispositif de sécurité, si vous relâchez le levier (2) vous arrêtez le déplacement de la machine.

■ MONTAGE

Le scarificateur est livré, sauf accord contraire, démontée et aménagée dans un emballage prévu à cet effet. Pour compléter le montage de la machine respectez la procédure suivante.

Il est recommandé de serrer les vis et les écrous avec les clés.

Montage du mancheron (Fig. 2)

Fixer le guidon (1) au support (2) au moyen des vis (3), rondelles (4), rondelles pour le fixage (5) et les écrous (6).

Pour replier le guidon (fig.4)

Desserrez la rondelle (5) et repliez le guidon supérieur sur le guidon inférieur comme illustré sur la figure.

■ REGLAGES (Fig. 3-5)

Réglage du fil de soulèvement lames (fig. 3): baisser le levier de soulèvement lames (3) en position (B) Tourner le registre C. jusqu'au point où les lames se trouvent à une hauteur du terrain d'à peu près 5 mm.

Réglage du fil d'embrayage des lames (fig. 3 et 5) Attention: faire correctement et régulièrement comme de suite indiqué afin de préserver l'intégrité du courroie. Le ressort (fig. 5 part. 1) doit s'étendre 8-11 mm pendant le travail. Mesurer la longueur du ressort avant et après avoir démarré le levier d'embrayage lames (fig.5 part. 2). Tourner sur les registres (fig.3 part. G) pour obtenir l'allongement sur indiqué..

■ RÉGLAGE DE LA HAUTEUR DES LAMES (fig. 3)

Configuration de travail: Lever le levier soulèvement outil (3) en position (A). Régler la hauteur de travail des lames en tournant la poignée (D). Chaque tour change de 1.5 mm la hauteur de travail. Selon les indications de l'étiquette (E), vérifier le déplacement de l'indice (F) pour comprendre dans quelle direction tourne la poignée.

NB: faites pénétrer les lames dans le terrain sur 3 mm de profondeur environ.

Comment déplacer l'unité: baisser le levier de soulèvement de l'outil (3) en position B. De cette façon les lames ne sont pas en contact avec le terrain.

■ MISE IN MARCHÉ ET ARRÊT

Attention! avant chaque démarrage vérifier que:

a – le levier embrayage outil (2) est dans la position A

b - le réservoir à combustible est ravitaillé.

c - le niveau d'huile du moteur est correct. (voir le manuel du moteur joint)

d – s'il y a le sac-herbe vérifié qu'il soit bien fixé.

Démarrage du moteur : mettre la manette de gaz sur la position START. Procéder avec l'allumage suivant les instructions dans le manuel joint au moteur.

Après le démarrage du moteur déplacer le levier accélérateur pour joindre le régime de tours de moteurs qu'il vous faut.

Déplacer la fermeture de sûreté (9) dans la direction indiquée par la flèche, après tirer le levier embrayage outil (2) dans la position B et prendre en même temps la poignée (3).

Tirer le levier embrayage outil (2) dans la position B et prendre en même temps la poignée (3). Avancer sur la pelouse poussant le scarificateur dans la direction indiquée par la flèche fig. 1. Arrêt : Relâcher le levier embrayage outil (2) et amener le commande de l'accélérateur en position STOP.

■ Consignes d'entretien et remisage

Veillez à ce que les écrous, les boulons et les vis soient bien serrés.

En cas de réglage, attention: risque de blessure, portez des gants de protection!

Faire les enregistrements mentionnés au paragraphe REGLAGES

Vérifiez régulièrement que le sac-herbe (optionnel) est en bon état.

Pour des raisons de sécurité changer immédiatement les pièces usées ou endommagées.

Les lames doivent être remplacées quand la longueur devient moins de 120 mm

Lame de rechange et accessoires doivent correspondre aux prescriptions du fabricant. C'est une obligation pour préserver la sécurité et les performances de la machine.

Ne jamais ranger le scarificateur dont le réservoir est plein dans un bâtiment où des vapeurs d'essence pourraient entrer en contact avec un feu nu ou des étincelles : Risque d'explosion!

Vider le réservoir d'essence en plein air.

Laisser refroidir le moteur avant de ranger la machine dans des locaux fermés.

Afin d'éviter tout risque d'incendie, veillez à ce que le scarificateur ne présente aucun reste d'herbes de feuilles et de graisse (huile).

■ MONTAGE DU SAC-HERBE (OPTIONAL) Fig. 6

Insérez la structure métallique (1) dans le sac en tissu (2). A l'aide du manche arrondi d'une simple cuiller, insérez la structure métallique à l'intérieur des bords de fixation A, B, C, D, E et F. A ce point soulever le couvercle arrière (3) du scarificateur et insérer les accrochages (4) dans les goujons. Terminer le serrage abaissant le couvercle (3). Faites attention que les bout (6) de la poignée du bac doivent entrer dans les trous (7) du couvercle.

■ CARACTÉRISTIQUES TECHNIQUES

Masse (kg. 33,5) - Capacité Sac-herbe (45 lt.) - Largeur de travail : 42 cm. - Profondeur de travail : 0 ÷ 20.

Valeur de pression acoustique : 83,1 dB(A)

Valeur de puissance acoustique : 94 dB (A)

Niveau puissance acoustique garanti : 96 dB (A)

Vibration au niveau du manche : 7,4 m/s² , valeur d'incertitude K= 0,45 m/s².

Transmission : avec courroie trapézoïdale

■ PROBLÈME



Veillez à débrancher le capuchon de la bougie avant tout nettoyage et entretien !

Problème	Solution
Le moteur ne démarre pas	Le carburant est épuisé, faites le plein.
	Vérifier si l'accélérateur est positionné sur START.
	Vérifier si le capuchon de la bougie est bien inséré.
	Vérifier l'état de la bougie et éventuellement la remplacer.
La puissance du moteur a diminuée	Controler si le robinet du carburant est ouvert (seulement pour le modèles avec cette caractéristique).
	Le filtre à air est sale : le nettoyer.
Les lames ne tournent pas	Contrôler si des pierres ou de la terre freinent la rotation de les lames, le cas échéant les enlever.
	Régler le fil d'embrayage lame.
	Controler que les lames soient fixés à l'arbre.
Si ces mesures ne réglent pas le problème, contacter un centre de service agréé.	

Index**Einleitung****Einsatzbedingungen****Sicherheitsbestimmungen****Bedienungshinweise****Transport****Montage****Einstellung****Betriebsanleitung****Wartung****Technische Daten****Störung****Einleitung**

Verehrter Kunde,

wir bedanken uns für Ihr Vertrauen, das Sie in unseren Qualitätsprodukten entgegenbringen und wünschen Ihnen viel Freude beim Arbeiten mit Ihrem neuen Gerät. Um eine zuverlässige Inbetriebnahme von vornherein zu gewährleisten, haben wir diese Betriebsanleitung geschaffen. Wenn Sie die folgenden Hinweise genau beachten, wird Ihr Gerät stets zu Ihrer vollsten Zufriedenheit arbeiten und sich durch eine lange Lebensdauer auszeichnen. Unsere Geräte werden vor der Serienherstellung unter härtesten Bedingungen erprobt und selbst während der Fertigung ständig strengen Kontrollen unterzogen. Dies gibt uns die Sicherheit und Ihnen die Gewähr, stets ein ausgereiftes Produkt zu erhalten. Dieses Gerät wurde im Herstellerland durch neutrale Prüfstellen nach strengen Arbeits- und Sicherheitsnormen geprüft. Zur Aufrechterhaltung dieser Funktions- und Sicherheitsgewähr dürfen im Bedarfsfall nur Originalteile des Herstellers verwendet werden. Der Benutzer verliert alle evtl. bestehenden Ansprüche, wenn er das Gerät mit anderen als den Originalersatzteilen verwendet. Konstruktions- und Ausführungsänderungen vorbehalten. Bei Rückfragen oder Ersatzteilbestellungen die Artikelnummer und die Erzeugnisnummer angeben.

■ KENNZEICHNUNGSDATEN (Abb.1)

Das Etikett (8) mit den Maschinendaten und der Seriennummer ist links an der Seite des Vertikutierers neben dem Motor angebracht.

Hinweis- Für Anfragen beim Technischen Kundendienst oder im Falle von Ersatzteilmachfragen, geben Sie stets die Seriennummer des betreffenden Vertikutierers an.

■ GEBRAUCHSBEDINGUNGEN - GEBRAUCHSGRENZEN

Der Vertikutierer dient dazu, den Boden zu lüften. Auf den Rasenflächen bilden sich jedes Jahr Moos und Unkraut, was zum Verfilzen des Bodens führt. Durch das Lüften beseitigt man die verkrustete Oberfläche und der Rasen fängt wieder zu atmen an und nimmt die Nährstoffe auf. Vor dem Vertikutieren, den Rasen auf eine Höhe von ca. 40 mm mähen. Den Vertikutierer nur auf trockenem/feuchtem Rasen verwenden. Die beste Zeit für das Vertikutieren ist während der Wachstumszeit, von Anfang April bis September. Mindestens einmal jährlich lüften und unmittelbar nach dem Vertikutieren den Rasen zu düngen.

Jeder Gebrauch, der von dem hier Beschriebenen abweicht ist illegal, lässt die Garantie verfallen und stellt außerdem ein großes Risiko für den Bediener und für die gefährdete Person dar.

■ SICHERHEITSNORMEN

Achtung: Vor der Montage und der Inbetriebnahme der Maschine lesen Sie aufmerksam das Bedienungshandbuch. Die Personen für den Gebrauch nicht kennen dürfen das Gerät nicht bedienen.

Das Gerät darf nicht von Minderjährigen unter 16 Jahren oder von Personen, die unter dem Einfluss von Alkohol, Medikamenten oder Drogen stehen bedient werden.

Das Gerät ist dazu bestimmt, von nur einem Bediener verwendet zu werden. Der Bediener des Gerätes ist für Schäden an Personen und deren Eigentum verantwortlich; er muss sicherstellen, dass sich niemand, vor allem keine Kinder, in der Nähe der Arbeitszone befinden (10 mt.).

■ BESCHREIBUNG DER STEUERUNGEN (Abb. 1)

1) Gashebel - 2) Kupplungshebel - 3) Hebel zum Heben des Gerätes für das Verstellen - 4) Regulierungsknauf für die Arbeitstiefe - 5) Motor - 6) Grassammelkorb (optional) - 7) Griffe - 8) Etikett CE - 9) Sicherungssperre.

■ VORBEREITUNGSMASSNAHMEN

Tragen Sie während des Gebrauchs des Vertikutierers immer einen Ohrenschutz, unfallverhütende Schuhe und lange Hosen. Niemals mit nackten Füßen oder offenen Sandalen arbeiten. Tragen Sie eine Schutzbrille bei der Benutzung der Maschine ohne Grasfangsack.

Kontrollieren Sie immer den Boden, auf dem Sie den Vertikutierer verwenden und beseitigen Sie Steine, Äste, Metalldrähte oder Knochen, die durch die Messer in die Luft geschleudert werden könnten und so die Maschine beschädigen würden.

Kontrollieren Sie vor dem Gebrauch der Maschine immer die Verbindung der Muttern, Bolzen, Schrauben und stellen Sie sicher, dass die gesamte Schneideeinheit weder verschlissen noch beschädigt ist. Die ganzen Partien von den eventuell beschädigten oder abgenutzten Messern austauschen, um den Ausgleich zu halten.

ACHTUNG! - Das Benzin ist leicht entflammbar!

- Bewahren Sie das Benzin in dem dafür vorgesehenem Tank auf.

- Füllen Sie den Tank nur im Freien nach und rauchen Sie nicht während dieser Operationen; halten Sie sich von Wärmequellen fern.

- Füllen Sie das Benzin vor dem Start des Motors nach; öffnen Sie nicht den Tankverschluss und füllen Sie kein Benzin ein, wenn der Motor in Betrieb ist oder das Gerät warm ist.

- Wenn das Benzin übergelaufen ist, darf der Motor nicht gestartet werden. Entfernen Sie das Gerät von der mit Benzin verschmutzten Oberfläche. Unternehmen Sie keinerlei Versuch, das Gerät einzuschalten, solange der Bezindampf nicht verfliegen ist.

- Aus Sicherheitsgründen muss man im Falle von Störungen den Benzintank und den Verschluss austauschen.

- Verwenden Sie zum Nachfüllen des Tanks einen geeigneten Trichter oder einen Nachfüllschlauch, um das Überlaufen des Brennstoffs am Motor, Gehäuse oder Rasen zu verhindern.

- Nach dem Nachfüllen, die Verschlüsse des Tanks und der Brennstoffbehälter korrekt anbringen.

Der Auspuff und die Auspuffzone des Motors können Temperaturen bis zu 80° C erreichen, einige Punkte der Schutzgitter können 110°C überschreiten.

ACHTUNG! Verbrennungsgefahr. Die beschädigten Schalldämpfer des Auspuffs austauschen.

Hinweise für den Gebrauch

Der innere Verbrennungsmotor darf nicht in geschlossenen Räumen verwendet werden, in denen sich gefährliche Verbrennungsgase stauen können

- Vergiftungsgefahr!

Verwenden Sie die Maschine nur bei Tageslicht oder bei optimaler Beleuchtung. Halten Sie sich auch an die lokalen/allgemein zulässigen Verwendungszeiten.

Verwenden Sie den Vertikutierer nicht an sehr steilen Abhängen. Seien Sie sehr vorsichtig, wenn Sie an Abhängen die Betriebsrichtung wechseln.

Stoppen Sie die Drehbewegung der Messer, wenn Sie das Gerät nicht auf Rasenflächen schieben - es besteht die Gefahr, dass Steine in die Maschine gelangen bzw. in die Luft geschleudert werden.

Verwenden Sie niemals den Vertikutierer mit beschädigtem Gehäuse bzw. defekter oder fehlender Schutzvorrichtung (z.B. Schutzdeflektoren, hintere Klappe ...).

Die Grundeinstellung des Motors wurde werkseitig durchgeführt und darf daher nicht verändert werden.

Den Motor vorsichtig, gemäß den Anleitungen des Herstellers, starten.

Das Gerät niemals mit gestartetem Motor kippen. Sollte es nötig sein, das Gerät zu heben, darf es nur so sehr geneigt werden wie es unbedingt nötig ist und nicht über 5 cm, und niemals soweit, dass die Messer zum Bediener hin freigegeben werden. Achten Sie darauf, dass niemand die Hände oder die Füße an die bewegten Messer annähert.

Wenn die Maschine unbewacht gelassen oder von Arbeitsgebiet bis zur Lagerung gebracht wird, den Motorabstellen.

Den Motor stoppen:

- bevor man den Tank nachfüllt;

- vor dem Anbringen oder Entfernen des Grassammelsacks (optional) den Kupplungshebel freigeben (Abb. 1 Teil 2) und den Stopp der Messer abwarten.

Die Wartungs- und Reinigungsoperationen des Vertikutierers, sowie die Demontage der Schutzvorrichtungen dürfen nur ausgeführt werden, wenn der Motor ausgeschaltet ist, die Messer stillstehen und die Kerzenkappe abgezogen ist.

Benutzen Sie das Gerät nur mit den Griffen in Arbeitsposition.

Dadurch wird der korrekte Sicherheitsabstand zwischen Bedienzzone und Arbeitszone der Maschine eingehalten.

■ SICHERHEITSVORRICHTUNG (Abb. 1)

Der Vertikutierer ist mit einer unfallverhütenden Vorrichtung ausgerüstet: Lässt man den Hebel (2) los, wird das Vorrücken des Gerätes gestoppt.

■ MONTAGE

Der Vertikutierer wird demontiert und in einer geeigneten Verpackung am Bestimmungsort geliefert. Um die Montage der Maschine zu vervollständigen, befolgen Sie die folgende Vorgehensweise:

Denken Sie daran, die Schrauben und Muttern stets korrekt festzuziehen.

Montage der Lenkstange (Abb. 2)

Die Lenkstange (1) an der Halterung (2) mit den Schrauben (3), Unterlegescheiben (4), Befestigungsknäufen (5) und Muttern (6) befestigen.

Zusammenklappen der Lenkstange (Abb. 4)

Den Knäuf (5) lösen und die obere Lenkstange über die untere klappen, wie in der Abbildung angezeigt.

■ EINSTELLUNG (Abb. 3-5)

Einstellung des Messerhebendrahts (Abb. 3): Den Hebel zum Heben der Messer (3) in Position B senken. Auf den Regler C einwirken bis die Messer circa 5 mm vom Boden abgehoben sind.

Einstellung des Messerkupplungsdrahts (Abb. 3 und 5) Achtung:Die folgenden Operationen korrekt und regelmäßig durchführen, um die Integrität der Riemen zu erhalten. Die Feder (Abb. 5 Teil 1) muss sich während der Arbeit um 8-11 mm dehnen. Messen Sie die Länge der Feder vor und nach der Aktivierung des Messerkupplungshebels (Abb. 5 Teil 2). Wirken Sie auf den Regler ein (Abb. 3 Teil G), um die oben angegebene Dehnung zu erhalten.

■ EINSTELLUNG DER MESSERHÖHE (Abb. 3)

Arbeitskonfiguration: Den Hebel zum Heben des Gerätes (3) in Position (A) anheben. Einstellung der Arbeitshöhe der Messer durch Drehen des

Knaufs (D). Eine Umdrehung verändert die Arbeitshöhe um 1,5mm. gemäß den Angaben auf dem Etikett (E) die Verstellung des Anzeigers (F) kontrollieren, um zu bestimmen, in welche Richtung der Knauf gedreht werden muss.

HINWEIS: Die Messer circa 3-5 mm in den Boden eindringen lassen.

Konfiguration zum Überführen: Den Hebel für das Heben des Gerätes (3) in Position B senken. Auf diese Weise berühren die Messer den Boden nicht.

■ START UND STOPP (Abb. 5)

Achtung! Vor jedem Start sicherstellen, dass:

a - der Gerätekupplungshebel (2) in Position A ist;

b - der Treibstofftank gefüllt ist;

c - das Ölniveau des Motors korrekt ist;

d - wo vorgesehen, der Grassammelsack korrekt angehakt ist.

Start des Motors: Die Gashebelsteuerung in Position START stellen. Dann den Startvorgang gemäß den Beschreibungen in den dem Motor beigelegten Anweisungen ausführen.

Nach dem Motorstart den Gashebel so verstellen, dass die gewünschte Drehzahl erreicht wird.

Die Sicherungssperre (9) in die gezeigte Richtung des Pfeils verschieben, dann den Gerätekupplungshebel (2) in Position B bringen, indem man gleichzeitig auch die Lenkstange (3) ergreift.

Den Gerätekupplungshebel (2) in Position B bringen, indem man gleichzeitig auch die Lenkstange (3) ergreift. Jetzt den Vertikutierer auf dem Rasen voranschleichen, siehe Pfeilrichtung in der Abbildung 1.

Stopp: Den Gerätekupplungshebel (2) loslassen und die Gashebelsteuerung in Position STOP stellen.

■ ANWEISUNGEN FÜR DIE WARTUNG UND DAS UNTERSTELLEN

Überprüfen Sie die Verbindung Muttern, Bolzen und Schrauben.

Vorsicht während der Einstellungsoperationen: Verletzungsgefahr! Schutzhandschuhe tragen.

Die angegebenen Einstellungen vornehmen, siehe Abschnitt EINSTELLUNGEN

Kontrollieren Sie regelmäßig den perfekten Zustand des Grassammelsacks (optional).

Aus Sicherheitsgründen unverzüglich die verschlissenen oder beschädigten Teile auswechseln.

Die Messer müssen ausgewechselt werden, wenn sie kürzer als 120 mm sind.

Verwenden Sie nur Messer des Angebots der original Ersatzteile/Zubehör, um die Sicherheit und die Funktionstüchtigkeit der Maschine zu garantieren.

Füllen Sie niemals im Inneren eines Gebäudes Benzin in den Tank des Vertikutierers; die Benzindämpfe können mit offenem Feuer oder Funken in Kontakt kommen: Explosionsgefahr!

Den Benzintank nur im Freien entleeren.

Den Motor abkühlen lassen bevor das Gerät in einem geschlossenen Raum untergestellt wird.

Um die Gefahr eines Brands zu vermeiden, entfernen Sie Gras, Blätter und Schmierfett, das aus dem Motor und dem Auspuff austreten kann (Öl).

■ MONTAGE DES GRASSAMMELSACKS (OPTIONAL) (Abb. 6)

Fügen Sie den Metallrahmen (1) in den Sack (2). Mithilfe des Griffs eines normalen Löffels führen Sie den Rahmen im Inneren der Anhakränder A, B, C, D, E und F ein. Jetzt wird der Hinterdeckel (3) des Vertikutierers gehoben und die Kopplungen (4) werden in die Kupplungsbolzen (5) eingesteckt. Der Deckel (3) wird abgesenkt und bitte, beachten dass die Extremitäten (6) des Sackhandgriffes in die Löcher (7) des Deckels eingesteckt werden. Jetzt ist die Befestigung vervollständigt.

■ TECHNISCHE DATEN

Masse : 33,5 Kg. - Fassungsvermögen Grassammelsack (optional) 45 Liter - Arbeitsbreite: 42 cm. - Arbeitstiefe: 0 ÷ 20 mm.

Schalleistungspegel : 83,1 dB (A)

Geräuschleistungspegel : 94 dB (A)

Geräuschleistungspegel garantiert : 96 dB (A)

Vibrationen an der Lenkstange : 7,4 m/s² , Messunsicherheit K = ±0,45 m/s².

Antrieb mit Keilriemen

■ STÖRUNG



Vor allen Wartungs- und Reinigungsarbeiten Zündkerzenstecker abziehen!

Störung	Beseitigung
Motor springt nicht an	Benzin auftanken.
	Gashebel auf Position "START" stellen.
	Zündkerzenstecker auf die Zündkerze aufstecken.
	Zündkerze überprüfen, eventuell erneuern.
Motorleistung lässt nach	Kraftstoffhahn aufdrehen (nur für Motoren mit Kraftstoffhahn).
	Luftfilter reinigen.
Messer drehen nicht	Messer von verrotteten Pflanzenresten reinigen.
	Bowdenzug nachstellen.
	Messer auf der Getriebewelle lose.
Störungen, die mit Hilfe dieser Tabelle nicht behoben werden können, dürfen nur durch einen autorisierten Fachbetrieb behoben werden.	

WPROWADZENIE

Spis treści

Wprowadzenie

Warunki użytkowania

Zasady bezpieczeństwa

Instrukcja użytkowania

Transport

Montaż

Regulacja

Konserwacja

Dane techniczne

Usterki

WPROWADZENIE

Szanowni Państwo, dziękujemy za zaufanie okazane naszym produktom i życzymy Państwu przyjemnego użytkowania maszyny.

Opracowaliśmy niniejszą instrukcję użytkowania w celu zapewnienia, już od samego początku, funkcjonowania pozbawionego jakichkolwiek niedogodności. Stosując się z uwagą do zamieszczonych wskazówek będą Państwo usatysfakcjonowani z maszyny należycie funkcjonującej przez długi okres czasu.

Przed rozpoczęciem produkcji seryjnej nasze maszyny zostały poddane bardzo szczegółowym próbom technicznym, a w trakcie produkcji poddawane są szczegółowej kontroli. Stanowi to, zarówno dla nas, jak i dla Państwa, najlepszą gwarancję wysokiej jakości produktu.

Maszyna została poddana surowym testom neutralnym w kraju pochodzenia i spełnia obowiązujące przepisy bezpieczeństwa.

W celu zagwarantowania bezpieczeństwa podczas użytkowania maszyny należy stosować wyłącznie oryginalne części zamienne.

W przypadku używania nieoryginalnych części zamiennych, użytkownik traci wszelkie prawa gwarancyjne. Producent zastrzega sobie prawo do wnoszenia zmian techniczno-konstrukcyjnych.

W celu uzyskania informacji i w celu zamówienia części zamiennych należy podać numer artykułu i numer produkcji.

■ DANE IDENTYFIKACYJNE (Rys. 1)

Tabliczka (8) z danymi maszyny i numerem seryjnym znajduje się obok silnika, po lewej stronie wertykulatora. Uwaga! W ewentualnych zapytaniach kierowanych do Punktu Obsługi Technicznej oraz podczas zamawiania części zamiennych należy zawsze podać numer seryjny wertykulatora.

■ WARUNKI UŻYTKOWANIA - OGRANICZENIA UŻYTKOWANIA

Wertykulator przeznaczony jest do napowietrzania terenu.

Każdego roku na trawnikach tworzy się mech i chwasty, które powodują sfilcowanie terenu. Poprzez napowietrzanie zostaje wyeliminowana sfilcowana powierzchnia, co umożliwi trawnikowi oddychanie i przyjmowanie substancji odżywczych. Przed rozpoczęciem napowietrzania należy skosić trawę na wysokość około 40 mm. Należy stosować wertykulator jedynie na suchym/wilgotnym trawniku. Najlepszy okres na napowietrzanie to cały sezon wegetacyjny, od końca kwietnia do września. Należy napowietrzać przynajmniej raz na rok i natychmiast po zakończeniu napowietrzania należy zastosować dobry nawóz. Jakikolwiek użyć, inne od opisanego, jest nielegalne. Prowadzi ono do wygaśnięcia gwarancji i do poważnego zagrożenia operatora i narażonych osób.

■ PRZEPISY BEZPIECZEŃSTWA

Uwaga: przed wykonaniem czynności montażowych i uruchomieniem maszyny należy przeczytać z uwagą

instrukcję obsługi. Osoby, które nie znają przepisów w zakresie użytkowania maszyny, nie powinny używać maszyny. Osoby poniżej 16 lat i osoby pod wpływem alkoholu, leków lub narkotyków nie powinny używać maszyny.

Maszyna jest przeznaczona do użycia przez jednego operatora. Użytkownik maszyny jest odpowiedzialny za szkody osób i rzeczy. Należy skontrolować, czy osoby trzecie, szczególnie dzieci, znajdują się daleko od strefy roboczej (10 metrów).

■ OPIS POLECEŃ (Rys. 1)

- 1) Dźwignia przyspieszenia
- 2) Dźwignia sprzęgła
- 3) Dźwignia do podnoszenia urządzenia w celu przenoszenia
- 4) Pokrętko regulacyjne głębokości roboczej
- 5) Silnik
- 6) Kosz na trawę (opcjonalny)
- 7) Uchwyty
- 8) Tabliczka CE
- 9) Blokada bezpieczeństwa.

■ CZYNNOŚCI PRZYGOTOWAWCZE

Podczas użycia wertykulatora należy zawsze stosować naszniki chroniące słuch, obuwie i długie spodnie. Nigdy nie pracować z gołymi stopami lub w otwartych sandałach. Należy używać rękawic ochronnych podczas używania maszyny bez zbiornika na trawę.

Zawsze skontrolować teren, na którym zostanie użyty wertykulator i usunąć kamienie, gałęzie, metalowe druty i kości, które mogłyby zostać odrzucone przez noże, powodując również uszkodzenia maszyny. Przed użyciem maszyny należy zawsze skontrolować połączenia nakrętek, śrub i wkrętów i upewnić się, że jednostka tnąca nie jest zużyta lub uszkodzona.

UWAGA!

- Benzyna jest łatwopalna!
- Przechowywać benzynę w odpowiednim zbiorniku.
- Napełniać zbiornik tylko na zewnątrz i nie palić podczas tej czynności. Wykonywać działanie z dala od innych źródeł ciepła.
- Przed uruchomieniem silnika należy włączyć benzynę. Nie otwierać korka zbiornika paliwa i nie wlewać benzyny podczas pracy silnika lub w sytuacji, gdy maszyna jest gorąca.
- Jeżeli benzyna się wylewa, nie należy uruchamiać silnika. Usunąć urządzenie z powierzchni zanieczyszczonej benzyną. Unikać wszelkich prób uruchomienia aż do chwili usunięcia oparów benzyny.
- Ze względów bezpieczeństwa, w razie uszkodzenia, należy wymienić zbiornik benzyny i korek.
- W celu napełnienia zbiornika należy używać odpowiedniego leja lub przewodu napełniającego w sposób umożliwiający uniknięcie wypłynięcia paliwa na silnik, obudowę lub trawnik.
- Po zakończeniu napełniania należy umieścić ponownie korki zbiornika i pojemników z paliwem. Rozładowanie i strefa rozładowania silnika mogą osiągnąć temperaturę 80° C. Niektóre punkty siatki ochronnej mogą przekroczyć 110°C. **UWAGA:** niebezpieczeństwo poparzenia. Wymienić uszkodzone rury wydechowe.

■ Ostrzeżenia podczas użycia

Silnik spalania wewnętrzznego nie powinien funkcjonować w zamkniętych pomieszczeniach, w których możliwe jest nagromadzenie niebezpiecznych gazów - niebezpieczeństwo zatrucia! Używać maszynę jedynie na zewnątrz lub przy bardzo dobrym oświetleniu. Należy przestrzegać dozwolonych miejscowych/lokalnych czasów użycia. Nie używać wertykulatora na zbyt stromych zboczach. Zachować szczególną ostrożność podczas zmiany kierunku ruchu na zboczach. Odłączyć obrót noży podczas przemieszczania maszyny po powierzchniach nietrawiastych - istnieje niebezpieczeństwo odrzutu fragmentów kamieni, które mogą się dostać do wnętrza maszyny. Nigdy nie używać wertykulatora z uszkodzoną osłoną lub uszkodzonymi lub brakującymi urządzeniami ochronnymi (np. deflektorem ochronnym, tylnym okienkiem...).

Regulacja silnika została przeprowadzona w fabryce i nie powinna być modyfikowana. Ostrożnie uruchomić silnik zgodnie ze wskazówkami konstruktora. Nie odwracać maszyny z uruchomionym silnikiem. Jeżeli konieczne jest podniesienie urządzenia, należy pochylić go o nie więcej niż 5 cm i nigdy nie przechylać go w sposób umożliwiający odkrycie noży w kierunku operatora. Nie pozwalać na zbliżanie rąk lub nóg do noży w ruchu. Wyłączyć silnik, gdy operator oddala się od maszyny lub podczas transportu z obszaru roboczego do miejsca przechowywania

Zatrzymać silnik:

- przed napełnieniem zbiornika.
- przed włożeniem lub wyciągnięciem pojemnika na trawę (opcjonalnego) należy zwolnić dźwignię sprzęgła (rys. 1 szcz. 2) i odczekać na zatrzymanie noży.

Czynności konserwacyjne i czyszczenie wertykulatora oraz demontaż urządzeń ochronnych powinny być wykonane jedynie przy wyłączonym silniku, zatrzymanych nożach i wyciągniętej fajce świecy zapłonowej. Używać maszynę jedynie z uchwytami w pozycji roboczej. Umożliwia to utrzymanie odpowiedniej odległości bezpieczeństwa między strefą sterowania i strefą operacyjną maszyny.

■ **TRANSPORT** Do przemieszczania maszyny przewidziane jest użycie wózka podnośnikowego. Widły, poszerzone możliwie jak najbardziej, powinny zostać umieszczone w odpowiednich otworach palety. Ciężar maszyny wskazany jest na tabliczce oznakowania oraz w danych technicznych.

■ URZĄDZENIE BEZPIECZEŃSTWA (Rys. 1)

Wertykulator wyposażony jest w urządzenie bezpieczeństwa: zwalniając dźwignię (2) nastąpi przerwanie posuwu maszyny.

■ MONTAŻ

Wertykulator dostarczany jest do Klienta rozmontowany i umieszczony w odpowiednim opakowaniu. W celu wykonania montażu maszyny należy postępować zgodnie z następującą procedurą.

Należy zawsze zacisnąć śruby i nakrętki.

Montaż uchwytu (Rys. 2)

Przymocować uchwyt (1) do wspornika (2) przy użyciu śrub (3), podkładek (4), pokręteł mocujących (5) i nakrętek (6).

Składanie uchwytu (Rys. 4)

Poluzować pokrętko (5) i złożyć górny uchwyt na uchwyt dolny w sposób wskazany na rysunku.

■ **REGULACJE (rys. 3-5)** Regulacja linki podnoszenia noży (rys. 3): Obniżyć dźwignię podnoszenia noży (3) na pozycję B. Działać na regulator C do momentu, gdy noże znajdują się na wysokości około 5 mm od terenu. Regulacja linki sprzęgła noży (rys. 3 i 5) Uwaga: w celu zapewnienia dobrego stanu pasa należy wykonywać okresowo i w prawidłowy sposób czynności opisane poniżej. Podczas pracy sprzężyna (rys. 5

szcz.1) powinna wydłużać się o 8-11 mm. Należy zmierzyć długość sprężyny przed i po uruchomieniu dźwigni sprzęgła noży (rys. 5 szcz. 2). Działać na regulator (rys. 3 szcz. G) w celu uzyskania wskazanego powyżej wydłużenia.

■ **REGULACJA WYSOKOŚCI OSTRZY (Rys. 3)** Konfiguracja robocza: podnieść dźwignię do podnoszenia urządzenia (3) na pozycję (A). Wyregulować wysokość roboczą noży obracając pokrętko (D). Każdy obrót zmienia wysokość roboczą o 1,5 mm. W zależności od wskazówek zamieszczonych na tabliczce (E), skontrolować przesunięcie wskaźnika (F) w celu zrozumienia w którą stronę obracać pokrętko. Zauważ: Umożliwić penetrację noży w terenie na głębokości około 3-5 mm. Konfiguracja do przemieszczania: obniżyć dźwignię do podnoszenia urządzenia (3) na pozycję B. W ten sposób noże nie dotykają terenu.

■ URUCHAMIANIE I ZATRZYMYWANIE (Rys. 5)

Uwaga! Przed każdorazowym uruchomieniem, upewnij się, że

a - dźwignia sprzęgła (2) znajduje się w pozycji A

b - zbiornik paliwa jest pełny

c - poziom oleju silnika jest prawidłowy (porównaj załączoną książkę silnika)

d – pojemnik na trawę jest odpowiednio przymocowany (jeżeli przewidziany)

Uruchamianie silnika: Ustawić wyłącznik przyspieszacza na pozycji START. Uruchomić urządzenie zgodnie ze wskazówkami zawartymi w instrukcji załączonej do silnika. Po uruchomieniu silnika przesunąć dźwignię przyspieszacza w sposób umożliwiający osiągnięcie żądanego poziomu obrotów silnika. Przesunąć blokadę bezpieczeństwa (9) w kierunku wskazanym przez strzałkę, pociągnąć dźwignię sprzęgła (2) na pozycję B chwytając równocześnie uchwyt (3). Pociągnąć dźwignię sprzęgła (2) na pozycję B chwytając równocześnie uchwyt (3). Działać, przesuując wertykulator po trawie w kierunku wskazanym przez strzałkę na rys.1

Zatrzymanie: Zwolnić dźwignię sprzęgła (2) i przenieść sterownik przyspieszacza na pozycję STOP

INSTRUKCJE KONSERWACJI I MAGAZYNOWANIA Skontrolować połączenia nakrętek, wkrętów i śrub. Zachować ostrożność podczas czynności regulacyjnych: niebezpieczeństwo zranienia! Stosować rękawice ochronne. Dokonać regulacji wskazanych w rozdziale

REGULACJE

Kontrolować regularnie stan pojemnika na trawę (opcjonalny). Ze względów bezpieczeństwa natychmiastowo usunąć zużyte lub uszkodzone części. Noże powinny być wymieniane, gdy ich długość jest mniejsza od 120 mm. W celu zagwarantowania bezpieczeństwa i funkcjonalności maszyny należy stosować jedynie oryginalne ostrza wymienne i akcesoria. Nigdy nie przechowywać wertykulatora z benzyną w zbiorniku we wnętrzu budynku, gdzie opary benzyny mogą wejść w kontakt z otwartym ogniem lub iskrami: niebezpieczeństwo wybuchu! Opróżnić zbiornik z benzyną wyłącznie na zewnątrz. Przed odłożeniem urządzenia do zamkniętego pomieszczenia należy odczekać na ochłodzenie silnika. W celu uniknięcia ryzyka pożaru, usunąć trawę, liście i wydostający się smar (olej) z silnika i ze spustu.

MONTAŻ POJEMNIKA NA TRAWĘ (OPCJONALNY) (Rys. 6)

Wprowadzić metalową ramę (1) do wnętrza pojemnika (2). Przy użyciu narzędzia łyżkowego umieścić ramę we wnętrzu obreży A, B, C, D, E i F. W tym momencie możliwe jest podniesienie pokrywy tylnej (3) wertykulatora i wprowadzenie zaczepów (4) do trzpieni (5). Zakończyć mocowanie obniżając pokrywę (3) i zwracając uwagę na to, by końcówki (6) uchwyty kosza znalazły się w otworach (7) pokrywy.

CHARAKTERYSTYKA TECHNICZNA

Ciężar: 33,5 Kg

Pojemność pojemnika na odpady (opcjonalny): 45 lt

Szerokość robocza: 42 cm

Głębokość robocza: 0 ÷ 20 mm

Max poziom ciśnienia akustycznego: 83,1 dB(A).

Zmierzony poziom mocy akustycznej: 94 dB(A).

Gwarantowany poziom mocy akustycznej: 96 dB(A).

Wibracje przy uchwycie 7,4 m/s², wartość niepewności pomiaru K = ±0,45 m/s².

Przesył: z pasem trapezowym.

■ USTERKI



Przed wykonaniem jakiegokolwiek działania należy odłączyć fajkę świecy!

Usterka	Środki zaradcze
Nie następuje uruchomienie silnika	Brak paliwa, dopełnić.
	Skontrolować, czy dźwignia przyspieszacza umieszczona jest w pozycji START.
	Skontrolować, czy fajka świecy jest dobrze umieszczona.
	Skontrolować stan świecy i ewentualnie wymienić.
Moc silnika spada.	Skontrolować, czy kranik paliwa jest otwarty (jedynie dla modeli silnika, w których przewidziany jest kranik).
	Brudny filtr powietrza, wyczyścić.
Noże nie obracają się.	Skontrolować, czy kamienie lub pozostałości ziemi i roślin nie hamują obrotu noży. Usunąć je w razie konieczności.
	Wyregulować linkę noży.
	Skontrolować, czy noże są odpowiednio przymocowane do wału.
W przypadku, gdy naprawienie usterki jest niemożliwe, należy zwrócić się do autoryzowanego centrum obsługi.	

Inhoudsopgave

Inleiding

Gebruiksvoorwaarden

Veiligheidsnormen

Gebruiksaanwijzingen

Transport

Montage

Afstellen

Onderhoud

Technische gegevens

Storingen

INLEIDING

Beste klant, we dank u voor uw vertrouwen in onze producten en we wensen u een plezierig gebruik van de machine toe.

We hebben deze handleiding opgesteld om u van het begin af aan een probleemloze functionering te kunnen waarborgen. Neem de aanwijzingen zorgvuldig in acht en u zult langdurig van een perfect functionerende machine kunnen genieten.

Onze machines worden zorgvuldig getest alvorens we ze in serie produceren en worden tijdens de productie continu gecontroleerd. Dit is voor ons en voor u de beste garantie dat dit een product van aangetoonde kwaliteit is.

Deze machine is in het land van oorsprong aan strenge en neutrale tests onderworpen en voldoet aan de van kracht zijnde veiligheidsnormen.

Gebruik daarom altijd en uitsluitend originele reserveonderdelen.

De gebruiker heeft niet langer recht op garantie als niet-originele reserveonderdelen gebruikt worden.

Onder voorbehoud van technische en constructieve wijzigingen.

Voor overige informatie en voor het bestellen van reserveonderdelen het artikelnummer en het productienummer doorgeven.

IDENTIFICATIEGEGEVENS (Afb. 1)

Het plaatje (8) met de gegevens van de machine en het serienummer is naast de motor aan de linkerkant van de verticuteermachine aangebracht.

Opmerking - Geef altijd het serienummer van uw verticuteermachine door als u contact met de Technische Assistentie opneemt of als u reserveonderdelen bestelt.

GEBRUIKSVOORWAARDEN - GEBRUIKSLIMIETEN

De verticuteermachine wordt gebruikt om de grond van lucht te voorzien. Ieder jaar wordt de grasmat geplaagd door mos en onkruid die de grond minder laten ademen. De verticuteermachine verwijdert het aangetaste laagje grond. Uw grasmat kan weer ademen en voedingsstoffen opnemen. Maai het gras tot op een hoogte van ongeveer 40 mm alvorens u de grond verticuteert. Gebruik de verticuteermachine uitsluitend op een droge/vochtige grasmat. De beste periode voor het verticuteren van de grasmat is tijdens de groeiperiode van april tot september. Verticuteer de grond minstens eenmaal per jaar en behandel de grasmat onmiddellijk met een goede meststof.

Ieder ander gebruik dan beschreven wordt is illegaal. U verliest het recht op garantie en de gebruiker en blootgestelde personen worden aan ernstige gevaren blootgesteld.

VEILIGHEIDSNORMEN

Let op: lees voor de montage en de ingebruikneming van de machine de handleiding aandachtig door. Personen

die de gebruiksvorschriften niet kennen mogen de machine niet gebruiken.

De machine mag niet gebruikt worden door personen jonger dan 16 jaar of door personen die onder invloed van alcohol, geneesmiddelen of verdovende middelen staan.

De machine is ontworpen om door een enkel persoon gebruikt te worden. De gebruiker van het apparaat is verantwoordelijk voor schade aan andere personen en eigendommen. Verzeker u ervan dat andere personen en met name kinderen op een afstand van de werkzone gehouden worden (10 mt.).

BESCHRIJVING BEDIENINGEN (Afb. 1)

1) Gashendel - 2) Werktuig koppelhendel - 3) Werktuig hefhendel voor transport - 4) Bewerkingsdiepte stelknop - 5) Motor - 6) Graszak (optie) - 7) Handgrepen - 8) CE Plaatje - 9) Veiligheidspal.

VOORBEREIDENDE MAATREGELEN

Draag tijdens het gebruik van de verticuteermachine altijd gehoorbescherming, schoenen en een lange broek. Gebruik de machine nooit blootsvoets of met sandalen. Draag een veiligheidsbril wanneer u de machine zonder grasvangbak gebruikt.

Controleer altijd de grond waar u de verticuteermachine op zult gebruiken en verwijder stenen, takken, metaaldraad, botjes en andere voorwerpen die door de messen weggeschoten kunnen worden en de machine beschadigen.

Controleer, alvorens u de machine gebruikt, of de bouten, moeren en schroeven aangedraaid zijn en verzeker u ervan dat de snijgroep niet beschadigd of versleten is. Vervang beschadigde of versleten messen batches aangebracht om het evenwicht te bewaren.

LET OP! - Benzine is erg ontvlambaar!

- Bewaar benzine in de daarvoor bestemde tank.

- Vul de tank uitsluitend in de openlucht en rook nooit tijdens deze handelingen. Blijf buiten het bereik van warmtebronnen.

- Vul de tank alvorens u de motor start. Open de tankdop nooit en vul nooit benzine bij als de motor loopt of als de machine warm is.

- Probeer de motor nooit te starten als u benzine gemorst heeft. Verwijder het apparaat onmiddellijk uit de met benzine verontreinigde omgeving. Probeer de motor niet te starten tot alle benzinedampen vervlogen zijn.

- Wegens veiligheidsredenen moet u de tank en de tankdop in het geval van een defect vervangen.

- Vul de tank met benzine met behulp van een trechter of een vulslang om morsen van de brandstof op de motor, de bekleding of het gras te vermijden.

- Draai na het bijvullen de tankdop en de dop van het brandstofreservoir stevig aan.

De uitlaat en de omringende zone van de motor kunnen erg warm worden en een temperatuur van 80°C bereiken. Bepaalde delen van het beschermrooster kunnen zelfs tot 110°C opgewarmd worden. LET OP: gevaar voor brandwonden. Vervang beschadigde uitlaatdempers.

Waarschuwingen voor het gebruik

De motor moet interne verbranding mag nooit functioneren in een gesloten ruimte waar onverbrande gassen zich kunnen ophopen - vergiftigingsgevaar! Gebruik de machine altijd uitsluitend overdag of bij uitstekende verlichting. Houd u aan de plaatselijk voorgeschreven tijden. Gebruik de verticuteermachine nooit op erg steile hellingen. Pas goed op als u op hellingen van richting verandert.

Deactiveer de rotatie van de messen als u de machine over andere ondergronden dan gras vervoert om te vermijden dat stenen in de machine terecht komen of erdoor weggeschoten worden.

Gebruik de verticuteermachine nooit als de bekleding beschadigd is of als de beschermingsinstallaties niet functioneren of ontbreken (bijv. beschermkap, achterklep...).

De standaard afstelling van de motor is in de fabriek verricht en mag niet gewijzigd worden.

Start de motor voorzichtig in overeenstemming met de voorschriften van de fabrikant.

Kantel de machine nooit als de motor loopt. Hef de machine op als dit nodig is en kantel haar nooit meer dan 5 cm. Kantel de machine altijd op dergelijke wijze dat de messen naar de gebruiker blootgelegd worden.

Zorg ervoor dat niemand met de handen of voeten in de buurt van draaiende messen komt.

Zet de motor af wanneer u de machine verlaat of verplaatst van het werk naar de opslagplaats.

De motor uitschakelen:

- alvorens u de tank bijvult.

- alvorens u de graszak (optie) aanbrengt of verwijdert, laat de werktuig koppelhendel (afb. 1 det. 2) los en breng de messen tot stilstand.

Het onderhoud en het reinigen van de verticuteermachine, alsmede het demonteren van de beschermingsinstallaties, mogen uitsluitend verricht worden als de motor uitgeschakeld is, de messen tot stilstand gebracht zijn en de bougiekap verwijderd is.

Gebruik de machine uitsluitend met de handgrepen in de werkstand.

Op deze manier zorgt u voor een veilige afstand tussen de bedieningszone en de operationele zone van de machine.

TRANSPORT Verplaats de machine met een heftruck. Breng de vorken, zoveel mogelijk geopend, aan in de daarvoor bestemde ruimtes onder de pallet. Het gewicht van de machine is aangegeven op het gegevensplaatje en is tevens in de technische gegevens opgenomen.

BESCHERMINGSINSTALLATIE (Afb. 1)

De verticuteermachine is voorzien van een beschermingsinstallatie: zodra u de hendel (2) loslaat komt de machine tot stilstand.

MONTAGE

De verticuteermachine wordt gemonteerd en ingepakt geleverd. Monteer de machine aan de hand van de volgende procedure.

We raden u aan om de schroeven en moeren altijd goed aan te draaien.

Het stuur monteren (Afb. 2)

Zet het stuur (1) op de steun (2) vast met de schroeven (3), de ringen (4), de knoppen (5) en de moeren (6).

Het stuur inklappen (Afb. 4)

Draai de knop (5) los en klap het bovenste stuurdeel op het onderste stuurdeel, zie de afbeelding.

AFSTELLINGEN (afb. 3-5)

De messen hefhogte afstellen (afb. 3): Breng de messen hefhendel (3) omlaag in stand B. Draai aan de stelschroef (C) tot de messen ongeveer 5 mm boven de grond geplaatst zijn.

De messen aankoppelhoogte afstellen (afb. 3 en 5). Let op: voor de handelingen regelmatig uit om ervoor te zorgen dat de riem heel blijft. De veer (afb. 5 det.1) moet zich tijdens de bewerking ongeveer 8-11 mm oprekken. Meet de lengte van de veer voor en na het activeren van de messen koppelhendel (afb. 5 det. 2). Draai aan de stelschroef (afb. 3 det. G) tot de veer tot de aangegeven lengte opgerekt wordt.

DE HOOGTE VAN DE MESSEN AFSTELLEN (Afb. 3)

Bewerkingsconfiguratie: hef de werktuig hefhendel (3) op tot in stand (A). Stel de bewerkingshoogte van de messen af door aan knop (D) te draaien.

De bewerkingshoogte varieert iedere slag met 1.5 mm. Controleer met behulp van het plaatje (E) in hoeverre de index (F) verplaatst en stel op deze manier de draairichting van de knop vast.

NB: Laat de messen ongeveer 3-5 mm in de grond zinken.

Transportconfiguratie: haal de werktuig hefhendel (3) omlaag tot in stand B. Op deze manier zullen de messen de grond niet raken.

IN WERKING STELLEN EN TOT STILSTAND BRENGEN (Afb. 5)

Let op! Controleer voor elke inschakeling of:

- a - de werktuig koppelhendel (2) op stand A geplaatst is
- b - de brandstoftank gevuld is
- c - het peil van de motorolie juist is (zie de handleiding van de motor)
- d - of de graszak, waar voorzien, correct vastgehaakt is

De motor starten: Plaats de gashendel in de START stand. Start vervolgens de motor in overeenstemming met de aanwijzingen van de bijgevoegde handleiding van de motor.

Start de motor en verplaats de gashendel tot de motor het gewenst toerental bereikt heeft.

Verplaats de veiligheidspal (9) in de richting van de pijl en trek de werktuig koppelhendel (2) tot in stand B. Houd tegelijkertijd ook het stuur (3) vast.

Trek de werktuig koppelhendel (2) tot in stand B en houd tegelijkertijd het stuur (3) vast. Duw de verticuteermachine op de grasmat vooruit in de richting van de pijl, afb.1

Tot stilstand brengen: Laat de werktuig koppelhendel (2) los en plaats de gashendel in de STOP stand.

AANWIJZINGEN VOOR ONDERHOUD EN OPSLAG

Controleer of de bouten, moeren en schroeven goed aangedraaid zijn.

Let goed op tijdens de afstellingen: gevaar voor letsel! Draag werkhandschoenen.

Voer de afstellingen beschreven in de paragraaf AFSTELLINGEN uit

Controleer regelmatig de staat van de graszak (optie).

Vervang beschadigde of versleten onderdelen onmiddellijk wegens veiligheidsredenen.

Vervang de messen als ze minder dan 120 mm lang zijn.

Gebruik uitsluitend originele messen en accessoires om de veiligheid en functionaliteit van de machine te waarborgen.

Berg de verticuteermachine met gevulde brandstoftank nooit op in een gesloten ruimte waarin benzinedampen met open vuur of vonken in aanraking kunnen komen: ontploffingsgevaar!

Leeg de benzinetank uitsluitend in de openlucht.

Laat de motor afkoelen alvorens u het apparaat in een gesloten ruimte opbergt.

Verwijder gras, bladeren en vet (olie) dat uit de motor en de uitlaat loopt om brandgevaar te vermijden.

DE GRASZAK MONTEREN (OPTIE) (Afb. 6) Breng het metalen frame (1) in de zak (2) aan. Breng met de handgreep van een eetlepel het frame aan in de haakpunten A, B, C, D, E en F.

Hef de achterklep (3) van de verticuteermachine op en breng de haken (4) aan op de pennen (5). Zet de zak vast door de klep (3) omlaag te halen en zorg ervoor dat de uiteinden (6) van het handvat van de zak in de openingen (7) van deksel schieten.

TECHNISCHE EIGENSCHAPPEN

Gewicht : 33.5 Kg - Inhoud graszak (optie) : 45 lt - Baanbreedte : 42 cm - Bewerkingsdiepte : 0 ÷ 20 mm Max geluidsdrumniveau : 83,1 dB(A).

Gemeten geluidsvermogen: 94 dB(A). Gegarandeerd geluidsvermogen: 96 dB(A).

Trilling op het stuur 7,4 m/s², meting onzekerheidswaarde K = ±0,45 m/s².

Aandrijving : met trapezium riem

STORINGEN



Haal de bougiekap los alvorens u handelingen verricht!

Storing

Oplossing

De motor start niet

Brandstof op, bijvullen.
 Controleer of de gashendel op START geplaatst is.
 Controleer of de bougiekap correct aangebracht is.
 Controleer de staat van de bougie en vervang hem als dit nodig is.
 Controleer of het brandstofkraantje opengedraaid is (uitsluitend op modellen met een motor met brandstofkraantje).

Het vermogen van de motor neemt af

Luchtfilter vuil, reinigen.
 Controleer of stenen of grond en plantenresten de rotatie van de messen verhinderen.
 Verwijder ze.

De messen draaien niet

De aankoppelhoogte van de messen afstellen.
 Controleer of de messen aan de as bevestigd zijn.

Wend u tot een erkend assistentiecentrum als u de storing niet kunt verhelpen.

Kazalo vsebine

Predstavitev

Pogoji uporabe

Varnostni ukrepi

Upravljanje

Transport

Montaža

Navodila za uporabo

Vzdrževanje

Tehnične podrobnosti

Napake

LPREDSTAVITEV

Dragi uporabnik, zahvaljujemo se vam za vaše zaupanje, ki ste nam ga izkazali z nakupom našega izdelka. Upamo, da boste pri njegovi uporabi uživali.

Ta navodila za uporabo so izdana za zagotavljanje pravilne in ustrezne uporabe izdelka: iz tega razloga vas prosimo, da pazljivo sledite delovnim in varnostnim navodilom, za nemoteno delovanje in dolgo življenjsko dobo vaše naprave. Naše naprave so še pred začetkom množične proizvodnje temeljito testirane v najtežjih pogojih, stroga in stalna testiranja pa izvajamo tudi med samim procesom proizvodnje.

Ta naprava je bila testirana v državi izvora s strani neodvisnih ustanov za testiranje, skladno z najvišjimi varnostnimi standardi in delovnimi pogoji.

Po potrebi je potrebno napravo opremiti z izvirnimi nadomestnimi deli, za zagotavljanje ustreznih funkcij in varnostnih nivojev.

Uporabnik se odreka uveljavljanju garancije, če je naprava opremljena z neizvirnimi nadomestnimi deli. Pridržujemo si pravico do sprememb v zasnovi in izdelavi naprave.

Za vprašanja in nadaljnje informacije ter za naročila nadomestnih delov vas prosimo, da nam vedno sporočite tudi serijsko številko naprave, ki se nahaja na stranskem delu naprave.

■ **IDENTIFIKACIJSKI PODATKI (slika 1)** Nalepka z oznakami (8) , ki vsebuje podatke in serijsko številko naprave, se nahaja na levi strani brane.

Pozor: Če želite tehnični servis ali naročiti nadomestne dele, vedno navedite serijsko številko svoje naprave.

■ POGOJI IN OMEJITVE UPORABE

Brana se uporablja za brananje tal. Vsako leto se na zelenicah prične razraščati mah in plevel, zato postanejo tla preraščena z novim rastjem.

Z brananjem se prereže trše površine, kar omogoči travi, da zadira ter se oskrbi s hranilnimi snovmi. Pred brananjem pokosite travo do višine 40 mm.

Brano uporabljajte zgolj, ko je zelenica suha / mokra. Najprimernejše obdobje za brananje je v rastni sezoni, od konca aprila do konca septembra. To delo opravite vsaj enkrat na leto.

Za lepo, zeleno travo uporabljajte gnojilo takoj po uporabi brane.

■ VARNOSTNI UKREPI

POZOR! Pred montažo in pričetkom delovanja, pazljivo preberite spodnja navodila za uporabo. Ljudje, ki jim ta navodila niso razumljiva, naj ne uporabljajo naprave.

Osebe ki ne poznajo navodil za uporabo ter otroci, mladostniki, mlajši od 16 in osebe, ki so pod vplivom alkohola, drog ali zdravil, ne smejo uporabljati naprave.

Naprava je bila zasnovana za uporabo s strani zgolj enega usposobljenega uporabnika. Oseba, ki uporablja napravo, je odgovorna za morebitne nesreče, ki vključujejo osebe ali njihovo lastnino. Med uporabo naprave v bližini ne smejo biti prisotne druge osebe, še posebej otroci (10 mt.).

■ OPIS KRMILNIH ENOT (Slika 1)

1) Vzvod za uravnavanje pogona 2) Vzvod za vstavitev nastavkov 3) Dvižni vzvod za menjavo orodja Ročica za nastavitev delovne globine 5) Motor 6) Zbiralnik trave (izbirno) 7) Krmilne ročice 8) Nalepka CE 9) Varnostna naprava.

■ PRIPRAVA

Med delovanjem je potrebno uporabljati ščitnike za ušesa, ustrezno obutev in dolge hlače. Ne delajte bos ali z obutimi odprtimi sandali. Uporabljajte zaščitna očala, ko uporabljate stroj brez košare za travo. Pred začetkom z delom odstranite vse večje kamne, kosti, žice itd. iz prsti, med uporabo pazite na nevarne in neprimerne predmete v prsti, da ne poškodujete naprave.

Preverite, če so vse matice, vijaki in zatiči ustrezno pritrjeni oz. če so sestavni deli rezila obrabljeni, zaradi zagotavljanja nemotenega obratovanja z upoštevanjem varnostnih predpisov. Zamenjajte celoten komplet poškodovanih ali obrabljenih lopatic, da zagotovite ustrezno delovanje.

OPOZORILO !! Bencin je zelo vnetljiv.

- Gorivo shranjujte zgolj v posodah, ki so temu namenjene.

- Posode za gorivo na napravi ne polnite v zaprtih prostorih ali ob prižganem motorju, med polnjenjem ne kadite in bodite pozorni na izlivanje bencina iz posode.

- Nalijte gorivo pred pričetkom delovanja.

- Nikoli ne odstranite pokrova s posode za gorivo ali dolivajte olje, če je motor vključen oz. če je naprava vroča.

- V primeru izlitja ne prižigajte motorja, ampak napravo umaknite na drugo mesto, da ne bi prišlo do vžiga, dokler bencinski hlapi ne izhlapijo.

- Namestite ali po potrebi zamenjajte pokrivalo in posodo za gorivo.

- Za dolivanje goriva uporabljajte ustrezen lij ali polnilno cev, s čimer se prepreči izlivanje goriva na motor, ohišje ali travo.

- Po končanem dolivanju bencina, varno ponovno namestite pokrivalo na odprtino posode za gorivo.

Deli v bližini cevi se lahko segrejejo do 80°C, deli zaščitne rešetke pa se lahko segrejejo do 110°C. OPOZORILO: Nevarnost opeklin. Zamenjajte poškodovane izpušne cevi.

■ Navodila za uporabo

Ne vključite motorja z notranjim izgorevanjem v zaprtih prostorih/območjih, kjer obstaja možnost vdihavanja ogljikovega monoksida!

Delajte zgolj ob sončni ali ustrezni umetni svetlobi. Čeprav ne obstajajo predpisi o obratovalnih časih naprave, je potrebno upoštevati vse, ki živijo v bližini in lokalne običaje.

Naprave ne uporabljajte na zelo strmih pobočjih. Bodite previdni ob spremembi smeri.

Ustavite vrtenje lopatic med premikanjem naprave po netravnatih površinah. Med delovanjem naprave obstaja nevarnost vsesavanja ali odmetavanja kamnov.

Nikoli ne uporabljajte naprave s poškodovanim ohišjem ter neustreznimi ali manjkajočimi varnostnimi napravami (npr. zaščitni odbojnik, zadnja odprtina itd.).

Tovarniških nastavitev motorja ni dovoljeno spreminjati. Previdno vključite motor, glede na navodila proizvajalca.

Nikoli ne nagibajte naprave med zagonom motorja. Če je napravo potrebno dvigniti, jo je dovoljeno nagniti za največ 5 cm. Ne nagibajte naprave do te mere, da bi bile lopatice izpostavljene proti upravljalcu.

Med zagonom in uporabo naprave ne postavljajte rok ali nog blizu ali pod vrteče dele.

Ugasnite motor, ko zapustite stroj ali ga prevažate na poti od delovnega območja do kraja skladiščenja.

Zaustavite motor:

- pred dolivanjem bencina v posodo za gorivo;

- pred namestitvijo ali odstranitvijo vreče s travo (izbirno), sprostite vzvod za vstavljanje orodja (Slika 1, 2. del) in počakajte, da se lopatice zaustavijo. Vzdrževalna in čistilna dela na napravi ter menjavo sestavnih delov je mogoče izvajati zgolj, če je motor izključen, rezilo pa ustavljeno, poleg tega pa je potrebno odstraniti vžigalno svečko.

Pred uporabo preverite, če so krmilne ročice v delovnem položaju. V takšnem položaju je mogoče vzdrževati varnostno razdaljo med pogonskim sklopom in obratovalnimi deli.

Potrebno je upoštevati varnostno razdaljo, ki jo zagotavljajo krmilne ročice.

■ TRANSPORT

Za premikanje naprave je potrebno uporabiti viličarja. Vilice je potrebno razpreti kolikor je mogoče, nato pa se jih vstavi v podstavek palete.

Teža naprave je navedena na proizvajalčevi nalepki s podatki, skupaj z ostalimi tehničnimi podatki.

■ VARNOSTNA NAPRAVA (Slika 1)

Naprava je opremljena z napravo za preprečevanje nesreč. Takšna naprava povzroči samodejno izključitev motorja ob sprostitvi ustreznih nadzornih vzvodov (2).

■ MONTAŽA

Če ni drugače določeno, se motorni kultivator dostavi razstavljen na sestavne dele, ki so zaviti v embalažo. Za uspešno dokončanje montaže motornega kultivatorja je postopek glede na posamezne stopnje naslednji:

Montaža krmilne ročice (Slika 2)

Pritrdite krmilno ročico (1) na nosilec (2) s pomočjo vijakov (3), podložk (4), pritrdilnih nastavkov (5) in matic (6).

Zložljivi ročaj (Slika 4)

Zrahljajte pritrdilni nastavek (5) in znižajte zgornjo ročico na spodnjo, kot je prikazano na sliki.

■ NASTAVITVE (Slika 3 - 5)

Nastavitev kabla za dvigavanje lopatic (Slika 3): znižajte vzvod za dvigovanje lopatic (3) na položaj B. Prilagodite regulator C, dokler se lopatice ne nahajajo ok. 5 mm nad tlemi.

Nastavitev kabla za vstavitev lopatic (Slika 3 in 5). Pozor: ustrezno in redno izvajajte spodaj opisane postopke, za zagotavljanje tehnične ustreznosti / dobe uporabnosti jermena. Vzmet (Slika 5, 1. del) se lahko med delovanjem raztegne za 8-11 mm. Izmerite dolžino vzmeti pred in za vzvodom za vstavitev (Slika 5, 2. del). Prilagodite register (Slika 3, del G) za ustrezno dolžino.

■ NASTAVITEV VIŠINE REZILA (Slika 3)

Delovna nastavitev: dvignite vzvod za dvigovanje orodja v ustrezen položaj (3) in (A). Prilagodite delovno višino lopatic z obračanjem gumba (D). Z vsakim vrtljajem se nastavitev višine spremeni za 1,5 mm. Glede na oznake na nalepki (E), preverite spreminjanje indeksa (F), s čimer boste lahko ugotovili do katere smeri morate obrniti gumb.

NB: Lopatice naj se spustijo v zemljo do globine 3-5 mm.

Nastavitev med prevozom: znižajte vzvod za dvigovanje lopatic (3) v položaj B. Na ta način se lopatice ne dotikajo tal.

■ ZAGON IN ZAUSTAVITEV (Slika 5)

Previdno! Pred zagonom naprave preverite:

a – vzvod za vstavev orodja (2) naj bo v položaju A.

b – posoda za gorivo naj bo polna

c – raven olja v motorju mora biti ustrezna (preverite navodila za uporabo motorja).

d – v kolikor imate vrečo za travo, je potrebno preveriti, če je ustrezno pritrjena.

Nadaljujte z zagonom glede na opis v navodilih za uporabo motorja.

Po zagonu motorja premaknite vzvod zaganjalnika, tako da lahko dosežete ustrezne vrtljaje motorja.

Premaknite varnostno napravo (9) v smer, ki je označena s puščico, nato pomaknite vzvod za vstavev orodja (2) v položaj B in istočasno držite za krmilno ročico (3).

nato pomaknite vzvod za vstavev orodja (2) v položaj B in istočasno držite za krmilno ročico (3). Premaknite brano na zelenico v smeri, kot je prikazana s puščico na sliki 1.

Zaustavitev: sprostite vzvod za vstavev orodja (2) in postavite krmilo zaganjalnika na položaj STOP.

■ SHRANJEVANJE IN PREDVIDENO VZDRŽEVANJE

Preverite, če so vse matice, vijaki in zatiči ustrezno pritrjeni.

Med izvajanjem nastavitve je potrebna previdnost: obstaja nevarnost poškodb. Ne vtikajte prstov med ohišje in rezilo. Nosite zaščitne rokavice.

Navodila izvajajte na način, kot je opisan v odstavku: NASTAVITEV.

Redno preverjajte, če je zbiralnika trave (izbirno) v zadovoljivem stanju.

Iz varnostnih razlogov je potrebno poškodovane in obrabljene sestavne dele takoj zamenjati.

Lopatice je potrebno zamenjati, ko njihova dolžina znaša manj kot 120 mm.

Nadomestne lopatice in sestavni deli morajo biti izvorni, s čimer se zagotavlja varnost in funkcionalnost naprave.

Ne shranjujte naprave, če posoda za gorivo ni povsem prazna, saj bi hlapi lahko sprožili iskro: nevarnost eksplozije!

Posodo za gorivo naprave je potrebno izprazniti na prostem. Pred shranitvijo naprave jo je potrebno ohladiti,

Za preprečevanje požarne nevarnosti je potrebno iz motorja, dušilca in posode za gorivo odstraniti listje, travo ali mastne snovi (olje).

■ MONTAŽA ZBIRALNIKA TRAVE (IZBIRNO) Slika 6

Vstavite kovinski okvir (1) v vrečo iz blaga (2). Pritrdite jo v vpenjalna platišča vreče s pomočjo žlice za A, B, C, D, E in F. Nato dvignite zadnji pokrov naprave (3) in vstavite kavlje (4) v zatiče (5). Postopek pritrjevanja končajte s spuščanjem pokrova (3), pri tem pa poskrbite, da so konci ročic vreče (6) vstavljeni v odprtine pokrova (7).

■ TEHNIČNE PODROBNOSTI

Teža: 33,5 kg - Prostornina zbiralnika trave (izbirno) 45 l - Delovna širina: 42 cm - Delovna globina: 0 – 20

Največja dolžina: 1435 mm - Največja: 705 mm - Največja višina: 910 mm - 56 kg - Širina zunanjih koles: 570 mm - Hitrost naprej: 3,6 km/h - Vzratna hitrost: 2,0 km/h

Izmerjena raven zvočnega pritiska = 83,1 dB (A)

Izmerjena raven hrupa: 94 dB (A)

Zagotovljena raven hrupa: 96 dB (A)

Vibracije krmilne ročice: 7,4 m/s², vrednost merilne negotovosti K = ±0,45 m/s².

Prenos: prek „V“- jermena

■ ODPRAVLJANJE NAPAK



Pred vzdrževalnimi ali čistilnimi deli odstranite vžigalno svečko!

NAPAKA	ODPRAVA NAPAKE
Motor ne vžge	Preverite nivo bencina in ga po potrebi dodajte.
	Postavite gumb za dodajanje plina na položaj START.
	Preverite, če je vžigalna svečka ustrezno priključena.
	Preverite stanje vžigalne svečke in jo po potrebi zamenjajte.
Pomanjkanje moči motorja	Preverite, da je ventil za bencin v odprtem položaju (le pri modelih, ki imajo ustrezno rešitev).
	Zračni filter je umazan – očistite ga.
Lopaticice se ne vrtijo	Preverite, če vrtenje lopatic preprečuje nabrano kamenje ali ostanki prsti/rastlinja, ter jih po potrebi očistite.
	Prilagodite vstavljene kable lopatic.
	Preverite, če so lopaticice pritrjene na gred.
V kolikor sami niste sposobni odpraviti napake, glede na navodila, kontaktirajte pooblaščen servisni center.	

