

# SENCOR®

SVC 5501BK 3AAA  
SVC 5500WH 3AAA



## PL ■ Odkurzacz

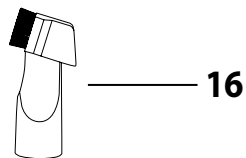
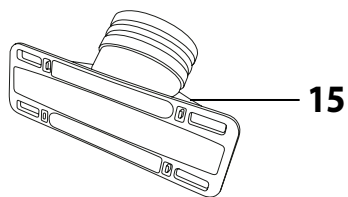
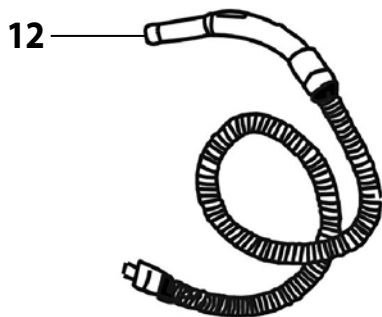
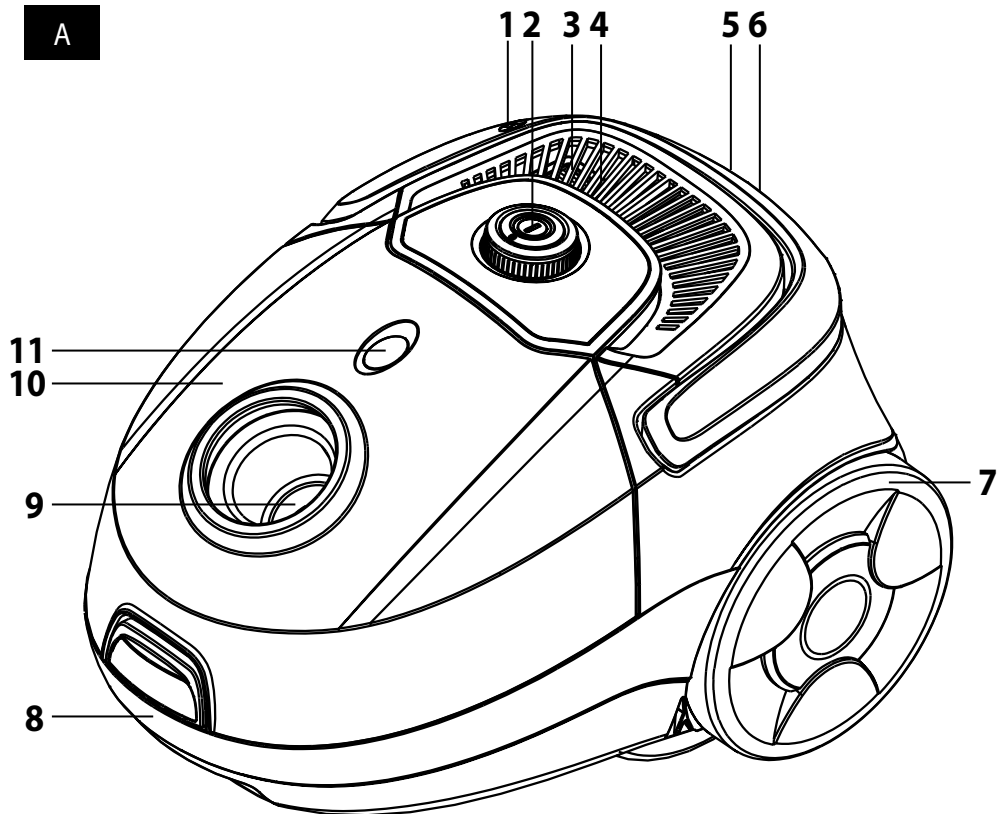
*Tłumaczenie oryginalnej instrukcji*

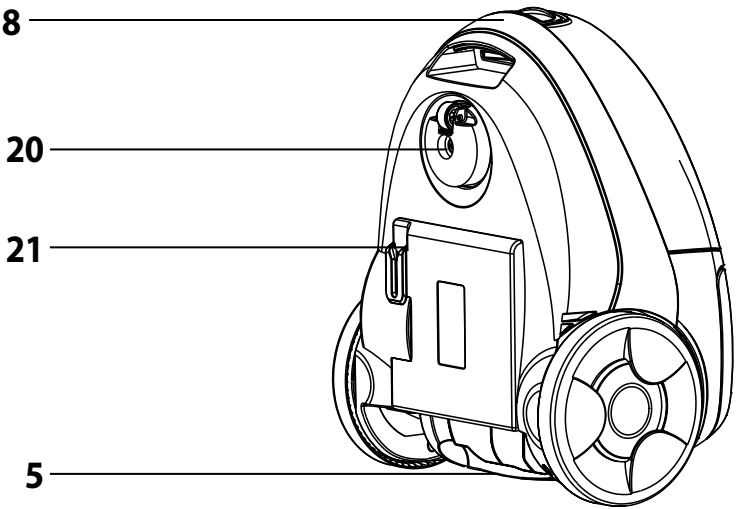
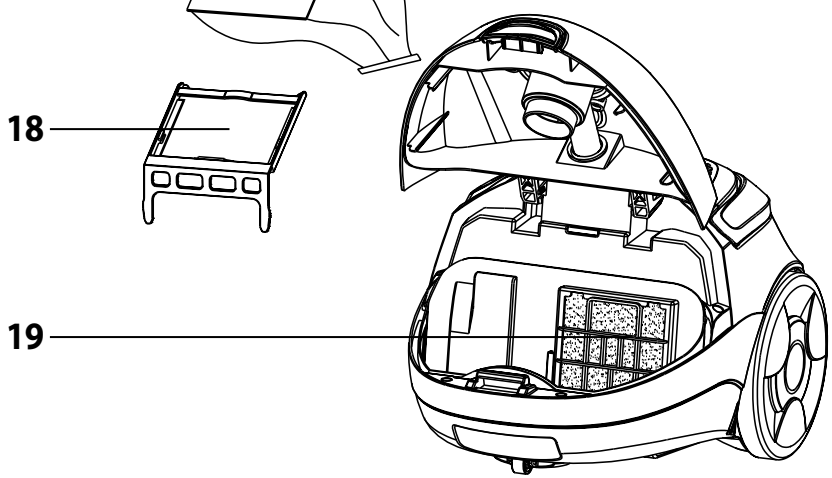
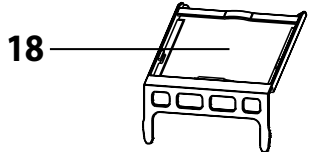
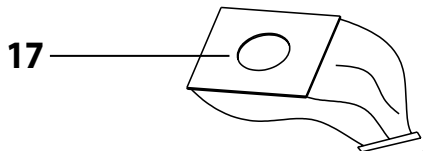
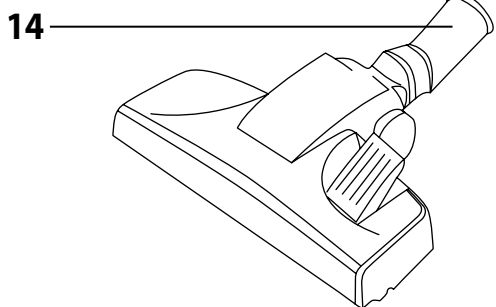
**PRZECZYTAJ UWAŻNIE I ZACHOWAJ W CELU SKORZYSTANIA W PRZYSZŁOŚCI.**

- Niniejsze urządzenie mogą obsługiwać dzieci w wieku 8 lat oraz starsze lub osoby z obniżonymi fizycznymi, zmysłowymi lub psychicznymi zdolnościami lub też z niedostatecznymi doświadczeniami lub wiedzą, o ile znajdują się pod nadzorem, lub jeśli zostały pouczone o tym, jak obchodzić się z nim w bezpieczny sposób i rozumiejące potencjalne niebezpieczeństwa.
- Dzieci nie mogą bawić się urządzeniem. Czyszczenia i konserwacji nie mogą dokonywać dzieci, nad którymi nie jest sprawowany nadzór.
- Jeżeli przewód zasilający uległ uszkodzeniu, jego wymianę należy wykonać w specjalizowanym punkcie serwisowym, w celu uniknięcia pojawienia się niebezpiecznych sytuacji. Zabrania się używania urządzenia z uszkodzonym przewodem zasilającym.
- Przed przystąpieniem do czyszczenia lub konserwacji, należy wyciągnąć wtyczkę przewodu zasilania.
- Niniejszy odkurzacz jest przeznaczony do użytku w gospodarstwach domowych, biurach oraz w pomieszczeniach podobnego rodzaju. Nie korzystaj z niego w środowisku przemysłowym.
- Odkurzacza nie narażaj na bezpośrednie promieniowanie słoneczne i nie umieszczaj go w pobliżu otwartego płomienia lub urządzeń, które są źródłem ciepła.
- Przed podłączeniem przewodu zasilającego do gniazdka sieciowego upewnij się, że napięcie znamionowe podane na tabliczce fabrycznej odkurzacza jest zgodne z napięciem elektrycznym w gniazdku.
- Przestrzegaj, aby przewód zasilający nie dotykał gorących powierzchni lub ostrych przedmiotów.
- Nie zanurzaj odkurzacza w wodzie ani innej cieczy i nie myj go pod bieżącą wodą.
- Przed włączeniem odkurzacza upewnij się, że jest w nim włożony worek na kurz, jak również wszystkie filtry wlotowe i wylotowe są zainstalowane na swoim miejscu.
- Przestrzegaj, aby podczas pracy odkurzacza nie były zablokowane otwory wylotu powietrza lub otwór ssący.
- Odkurzacza nie stosuj do odkurzania:

- zapalonych papierosów, palących się przedmiotów, zapalek lub rozpalonego popiołu;
  - wody i innych cieczy;
  - substancji łatwopalnych albo lotnych;
  - ostrych przedmiotów, np. czerepy, igły, szpilki itp.;
  - mąki, tynku, cementu i innych materiałów budowlanych;
  - większych kawałków papieru albo torebek plastikowych, które mogą lekko zablokować otwór ssący.
- Podczas odkurzania niektórych rodzajów podłóg lub wykładzin podłogowych może dojść do wyładowania elektrostatycznego, które nie jest niebezpieczne dla użytkownika.
  - Węża ssącego ani rury nie kładź na żadnej części twarzy.
  - Odkurzacza zawsze wyłącz i odłącz od gniazdka sieciowego, jeżeli pozostawisz go bez nadzoru albo po zakończeniu korzystania z niego oraz przed czyszczeniem.
  - Przewód zasilający odłączyć od gniazdka elektrycznego wyłącznie pociągając za wtyczkę, nie za przewód, Inaczej mogłoby dojść do uszkodzenia przewodu zasilającego lub gniazdka. Podczas zwijania przewodu zasilającego przytrzymuj przewód zasilający ręką.
  - Nie używaj odkurzacza, jeśli nie działa prawidłowo, został uszkodzony lub zanurzony w wodzie. Zabrania się wykonywania napraw odkurzacza we własnym zakresie lub dokonywania jakichkolwiek modyfikacji lub dostosowań. Wszelkie naprawy należy powierzyć do wykonania w autoryzowanym punkcie serwisowym. Ingerując w urządzenie narażasz się na ryzyko utraty ustawowego prawa rękojmi za wady lub utratę gwarancji jakości.

A





- Przed zastosowaniem tego urządzenia prosimy zapoznać się z jego instrukcją obsługi, nawet w wypadku, gdy jest Ci znana obsługa podobnego typu urządzeń. Używaj urządzenia zgodnie z treścią niniejszej instrukcji obsługi. Niniejszą instrukcję obsługi zachowaj do zastosowania w przyszłości.
- Minimalnie w czasie trwania roszczeń z wadliwej realizacji, ewent. ustawowej gwarancji zalecamy przechowywać oryginalne opakowanie transportowe, materiał opakowania, dowód zakupu i potwierdzenie zakresu odpowiedzialności sprzedającego lub kartę gwarancji. W razie konieczności przewoźu urządzenia, zaleca się zapakować urządzenie w oryginalny karton producenta.

## OPIS URZĄDZENIA

- A1** Uchwyt, przycisk maksymalnia przewodu
- A2** Przycisk włączania / wyłączania / elektroniczny regulator mocy silnika
- A3** Kratka ochronna filtra wylotowego
- A4** Filtr wylotowy (umieszczony pod kratką ochronną)
- A5** Rowek do poziomej pozycji parkowania
- A6** On board (końcówka szczotkowa i szczelinowa 2 w 1)
- A7** Koło
- A8** Uchwyt
- A9** Otwór do podłączenia węża
- A10** Osłona wierzchnia
- A11** Wskaźnik zapalenia worka
- A12** Elastyczny wąż
- A13** Rura teleskopowa
- A14** Końcówka podłogowa
- A15** Końcówka do tapicerki
- A16** Końcówka szczotkowa i szczelinowa 2 w 1
- A17** Worek na kurz
- A19** Uchwyt worka na kurz
- A19** Nadający się do mycia filtr wlotowy (umieszczony za zdejmowaną kratką)
- A20** Przednie koło jezdne
- A21** Pionowa pozycja parkowania

## PRZED PIERWSZYM UŻYCIEM

Przed pierwszym użyciem wyjmij urządzenie i jego akcesoria z opakowania i usun wszystkie etykiety propagacyjne lub metki. Skontroluj czy urządzenie ani żadna jego część nie jest uszkodzona.

## MONTAŻ ODKURZACZA

### Wsuniecie węża do tworu do zasysania powietrza:

Wciśamy jednocześnie oba zabezpieczenia na końcówce węża **A12** i końcówkę wstawiamy do otworu **A9** w odkurzaczu, aż nie usłyszymy trzaśnięcia. Teraz, wąż **A12** jest zabezpieczony we właściwej pozycji.

### Nalożenie rury teleskopowej:

Elastyczny wąż **A12** nałóż na szerszą część rury teleskopowej **A13**.

### Nalożenie końcówki do odkurzania podłogi na rurę teleskopową:

Końcówkę do podłóg **A14** załóż na cieńszą część rury teleskopowej **A13**.

### Ustawienie długości rury teleskopowej:

W razie potrzeby dostosuj długość rury teleskopowej **A13** – przesuwać i przytrzymać zabezpieczenie na rurze **A13** i jednocześnie ustaw odpowiednią długość rury teleskopowej **A13**. Następnie zwolnij blokadę i rurę **A13** przesunij lekko, do momentu pojawienia się dźwięku charakterystycznego zatrzaśnięcia części. Teraz rura teleskopowa **A13** jest już zablokowana.

## EKSPLOATACJA ODKURZACZA

### Podłączenie odkurzacza do sieci elektrycznej

Pociąganiem za wtyczkę przewodu zasilającego odwrócić wymaganą długość przewodu. Wtyczkę przewodu zasilającego włożyć do gniazdka elektrycznego.



#### Ostrzeżenie:

Złoty znak na przewodzie zasilającym ostrzega przed zbliżającym się końcem przewodu zasilającego. Nigdy nie wyciągaj przewodu za czerwony znak.

### Zastosowanie akcesoriów

Dysza podłogowa **A14** jest odpowiednia do odkurzania gładkich, twardych powierzchni podłogowych i dywanów. Według typu odkurzonej powierzchni ustaw kłapę końcówki podłogowej w następujący sposób:

- Podczas odkurzania dywanów szczotki wsunąć kłapę.
- Podczas odkurzania twardych (gładkich) podłóg szczotki wysunąć kłapę.

Dysza szczelinowej **A14** można używać do odkurzania ciężko dostępnych miejsc a dysza do tapicerki **A13** służy do delikatnego odkurzania różnego rodzaju mebli. Końcówkę szczotkową lub szczelinową 2 w 1 **A16** można przymocować bezpośrednio do rękojeści węża elastycznego **A12** lub rury teleskopowej **A13**.

### Włączenie i wyłączenie odkurzacza

W celu włączenia odkurzacza nacisnąć przycisk **A2**. Aby wyłączyć odkurzacz wcisnąć jeszcze raz przycisk **A2**.

### Regulacja siły ssania

Siłę ssania można regulować obracając przycisk **A2**, który służy również jako elektroniczny regulator mocy silnika. Przekręcając przycisk **A2** zgodnie z ruchem wskazówek zegara do pozycji MAX, moc odkurzacza zostaje podwyższona, obracając w kierunku przeciwnym do ruchu wskazówek zegara do pozycji MIN, moc odkurzacza zostaje obniżona. W mniejszym zakresie, moc ssania można regulować mechanicznie za pomocą przesuwanego regulatora na uchwycie węża **A12**.



#### Rady:

Maksymalnej mocy używaj w przypadku odkurzania dywanów i twardych podłóg. Zdedukowanego ssania używaj w przypadku odkurzania tapicerki, zasłon itp.

Jeśli podczas odkurzania wąż **A12** się zatka, odłącz go od teleskopowej rury **A13** i tak samo odłącz wąż **A12** od odkurzacza. Uchwyt następnie wsuń do otworu ssącego do odkurzacza i śmieci uniemożliwiają przepływ powietrza wessij.

### Krótkie przerwanie odkurzania

Aby na krótko przerwać odkurzanie, można w tym celu skorzystać z poziomej **A5** lub pionowej **A21** pozycji parkowania na odkurzaczu, do której można wsunąć zatrzaśk na końcówce podłogowej **A14**.



#### Ostrzeżenie:

Nie przemieszczaj odkurzacza w chwili, kiedy korzystasz z pozycji parkowania! Może dojść do złamania zapadki na końcówce podłogowej **A14**.

### Zakończenie odkurzania

Po zakończeniu odkurzania najpierw wyłącz odkurzacz wciśnięciem przycisku **A2**

i następnie odłącz wtyczkę przewodu zasilającego z gniazdka elektrycznego.

Aby zwinać przewód zasilaający go odkurzaczu, należy nacisnąć i przytrzymać jedną ręką przycisk zjawiania **A1** a drugą ręką przytrzymać przewód.



#### Rada:

Jeżeli przewód zasilający nie zostanie w pełni zwinięty do odkurzacza, należy zwolnić przycisk zjawiania **A1**, lekko wyciągnąć przewód z odkurzacza na długość około 50 cm i ponownie nacisnąć przycisk zjawiania **A1**.

### Przenoszenie odkurzacza

Odkurzacz można uchwycić i przenosić trzymając za uchwyt **A1** i **A8**.

## KONSERWACJA I CZYSZCZENIE

Przed czyszczeniem odłącz wtyczkę przewodu zasilającego z gniazdka elektrycznego.



#### Ostrzeżenie:

Aby zapobiec niebezpieczeństwu porażenia prądem elektrycznym, nie zanurzaj urządzenia, przewodu zasilającego ani wtyczki sieciowej w wodzie albo innej cieczy.

### Wymiana worka na kurz

Rozwieszenie kontrolki **A11** napełnienia worka na kurz sygnalizuje konieczność wymiany worka na kurz **A17**. Jeżeli nie wykonasz wymiany worka na kurz **A17** według instrukcji, nastąpi spadek mocy odkurzania.

1. Pociągając do góry otwórz osłonę wierzchnią **A10**.
2. Pociągając za ramkę worka na kurz, wyciągnij go z uchwytu **A18** i włóż nowy worek.
3. Zamknij osłonę wierzchnią **A10** odkurzacza aż usłyszysz kliknięcie.

### Wymiana i czyszczenia filtra wlotowego

1. Pociągając do góry otwórz osłonę wierzchnią **A10**.
2. Pociągając za ramkę worka na kurz, wyciągnij z uchwytu **A18**, aby udostępnić miejsce w celu wyjęcia filtra **A19**.
3. Usuń kratkę ochronną a filtr **A19** wyjmij.
4. W przypadku delikatnego zanieczyszczenia możesz filtr **A19** wyprać pod bieżącą wodą i pozostawić do wyschnięcia. Nie suszyć na grzejniku (kaloryferze) lub suszarką do włosów. W przypadku silnego zabrudzenia filtr **A19** wymień na nowy.
5. Czysty i suchy filtr **A19** włóż z powrotem na miejsce i zabezpiecz kratką.
6. Ponownie włóż worek na kurz **A17**.
7. Zamknij osłonę wierzchnią **A10**.

**Ostrzeżenie:**

Nie wkładaj do odkurzacza mokrego lub wilgotnego filtra!  
Należy odczekać do dokładnego wysuszenia.

**Wymiana filtra wyjściowego**

1. Zdejmij kratkę ochronną **A3** i wyjmij filtr wyjściowy **A4**.
2. Wymień go na nowy i zainstaluj z powrotem kratkę ochronną **A3**.

**Ostrzeżenie:**

Nie używaj odkurzacza bez zainstalowanych filtrów (**A4** i **A19**).

**Czyszczenie odkurzacza**

Do czyszczenia zewnętrznych części urządzenia należy użyć delikatnej ściereczki zwilżonej w ciepłej wodzie. Do czyszczenia nie stosuj ściernych środków czyszczących, rozcieńczalników ani rozpuszczalników, w odwrotnym przypadku występuje ryzyko uszkodzenia powierzchni.

**Przechowywanie**

Odkurzacze można przechowywać w stanie rozłożonym na poszczególne części lub można pozostawić w stanie złożonym, i pozostawić w pozycji parkowania.

**USUWANIE PROBLEMÓW**

Zanim zwrócisz się do naszego punktu serwisowego, zapoznaj się najpierw z poniższą tabelą:

Problem	Prawdopodobna przyczyna	Możliwe rozwiązanie
Silnik nie uruchomi się.	Przewód zasilający nie jest dostatecznie włożony w gniazdko sieciowym Gniazdko elektryczne jest uszkodzone. Odkurzacze nie jest włączony	Całkowicie wsuń wtyczkę do gniazdko elektrycznego. Skontroluj gniazdko elektryczne. Włącz urządzenie.
Niski poziom mocy ssania.	Urządzenie jest niedrożne. Worek na kurz <b>A17</b> jest całkowicie pełny.	Usuń przedmioty, które powodują niedrożność urządzenia. Wymień worek na kurz za nowy.
Przewód zasilający nie zwija się całkowicie.	Przewód podczas nawijania wydostał się poza szpulę.	Podczas zwijania trzymać przewód lekko naprężony.
Nie można wyciągnąć przewodu.	Przewód niewłaściwie się nawinął.	Przycisnąć przycisk <b>A1</b> i spróbować ponownie.
Przewód sam automatycznie się nawinie.	Mechanizm nawijania jest uszkodzony.	Skontaktuj się z autoryzowanym punktem serwisowym.
Nie ma możliwości zamknięcia osłony wierzchniej <b>A10</b> .	Filtr wlotowy <b>A19</b> nie jest prawidłowo włożony.	Zainstaluj prawidłowo filtr wlotowy <b>A19</b> .

**DANE TECHNICZNE**

Zakres znamionowy napięcia..... 220 – 240 V~  
Częstotliwość znamionowa ..... 50 / 60 Hz  
Nominalny pobór mocy.....700 W  
Poziom hałasu ..... 75 dB(A)  
Długość przewodu zasilającego.....,5 m  
Promień roboczy .....8 m  
Pojemność worka na kurz .....2 l  
Wymiary (długość × szerokość × wysokość).....350 × 268 × 228 mm  
Masa.....3,75 kg

Deklarowany poziom hałasu emitowanego przez urządzenie wynosi 75 dB (A), co oznacza poziom A mocy akustycznej w stosunku do referencyjnej mocy akustycznej 1 pW.

**Stopień ochrony przed porażeniem prądem:**

Klasa II – Ochronę przed porażeniem prądem elektrycznym zabezpiecza podwójna lub wzmocniona izolacja.

Zmiany tekstu oraz specyfikacji technicznych zastrzeżone.

**ZALECENIA I INFORMACJE DOTYCZĄCE POSTĘPOWANIA Z WYKORZYSTANYM OPAKOWANIEM**

Wykorzystany materiał opakowaniowy odłóż w miejsce przeznaczone lokalnie do odładowania odpadów.

**UTYLIZACJA WYKORZYSTANYCH URZĄDZEŃ ELEKTRYCZNYCH I ELEKTRONICZNYCH**

Taki symbol znajdujący się na produktach lub w dokumentach towarzyszących oznacza, że wykorzystane produkty elektryczne i elektroniczne nie mogą zostać oddane do zwykłego odpadu z gospodarstw domowych. Produkty podobnego rodzaju należy przekazać do wyznaczonych punktów zbiórki elektrośmieci. W niektórych państwach Unii Europejskiej albo innych krajach europejskich można przy zakupie nowego, podobnego produktu oddać sprzedawcy produkt wykorzystany.

Poprawną utylizacją niniejszego produktu pomożesz zachować cenne źródła naturalne oraz wspierasz zapobieganie potencjalnym negatywnym wpływom na środowisko naturalne i zdrowie ludzkie, które są następstwem niepoprawnej utylizacji odpadów. Aby uzyskać więcej informacji, skontaktuj się z lokalnymi władzami lub punktem zbioru surowców wtórnych.

W razie nieodpowiedniej utylizacji odpadu tego rodzaju, mogą w zgodzie z przepisami krajowymi zostać udzielone kary.

**Dla jednostek gospodarczych w krajach Unii Europejskiej**

Jeżeli chcesz poddać utylizacji urządzenia elektryczne i elektroniczne, zażądaj potrzebnych informacji od swojego sprzedawcy lub dostawcy.

**Utylizacja w krajach poza terytorium Unii Europejskiej**

Symbol ten obowiązuje w Unii Europejskiej. Jeżeli chcesz dokonać utylizacji tego produktu, zwróć się w celu uzyskania stosownych informacji dotyczących należytego sposobu utylizacji do urzędów lokalnych lub do swojego sprzedawcy.



Niniejszy produkt spełnia wszelkie podstawowe wymagania dyrektyw UE, które go dotyczą.