



www.bequiet.com/bk004



SHADOW ROCK 3

Wprowadzenie: Dziękujemy za wybór produktu be quiet! Instrukcja przeprowadzi Cię przez proces montażu. Jeśli napotkasz jakieś problemy w trakcie instalacji, skontaktuj się z naszym serwisem poprzez wiadomość e-mail na adres: serwis@listan.pl. Pamiętaj jednak, że be quiet! nie ponosi odpowiedzialności za uszkodzenia spowodowane problemami z kompatybilnością.

Gwarancja:

- Trzy lata gwarancji producenta dla klienta końcowego (tylko pierwszy zakup u autoryzowanego dystrybutora be quiet!)
- Rozpatrzenie gwarancji jest możliwe jedynie na podstawie dołączonej kopii dowodu zakupu u autoryzowanego dystrybutora be quiet!
- Jakikolwiek manipulacje i zmiany w budowie, jak również uszkodzenia powstałe w wyniku mechanicznych działań zewnętrznych prowadzą do całkowitej utraty gwarancji
- Obowiązujące Ogólne warunki gwarancji na nasze produkty można znaleźć pod adresem www.bequiet.com

Listan Poland Sp. z o.o., ul. Drzeworytników 66, 01-385 Warszawa

Na terenie Polski szersze wsparcie mogą Państwo uzyskać pod adresem e-mail: serwis@listan.pl

! W celu instalacji rekomendujemy przygotowanie montażu coolera na zewnątrz obudowy PC. Cooler należy zdemontować przed transportem.

V1/22

- EN » Product information for this CPU cooler
- DE » Produktinformationen zu diesem CPU-Kühler
- FR » Informations produit pour ce système de refroidissement
- ES » Información del producto para este refrigerador de CPU
- PL » Informacje produktowe dla tego coolera CPU
- NL » Engelstalige productinformatie voor deze processorcooler
- SE » Produktinformation för den här processorkylaren, på engelska
- RU » Подробная информация о данном кулере для процессора
- TW » 此CPU散熱器的產品資訊
- CN » 此CPU散熱器的产品信息
- JP » 製品情報 (CPUクーラー)

SHADOW ROCK 3



ZAKRES DOSTAWY

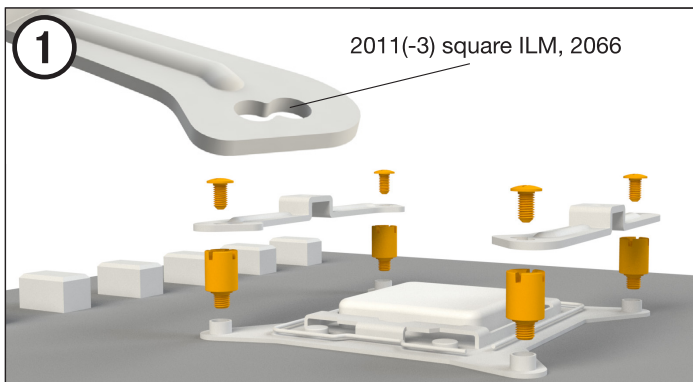
	Nazwa czesci	Ilosc
①	be quiet! Shadow Rock 3 Cooler CPU	1
②	Wentylator 120mm	1
③	Backplate Intel	1
④	Wsporniki montazowe Intel	2
⑤	Wsporniki montazowe Intel LGA 1700	2
⑥	Długie wsporniki montazowe AMD	2
⑦	Mostek montazowy coolera	1
⑧	Nakretki dystansowe Intel A	4
⑨	Nakretki dystansowe Intel B	4

	Nazwa czesci	Ilosc
⑩	Nakretki dystansowe AMD	4
⑪	Sruby do mocowanie wspornika montazowego	4
⑫	Sruby mocujace mostek montazowy	2
⑬	Sruby backplate Intel	4
⑭	Sruby backplate AMD	4
⑮	O-ringi	4
⑯	Zapinki wentylatora	4
⑰	Pasta termoprzewodzaca	1
⑱	Srubokret krzyzakowy	1

Intel: LGA 2011(-3) square ILM / LGA 2066

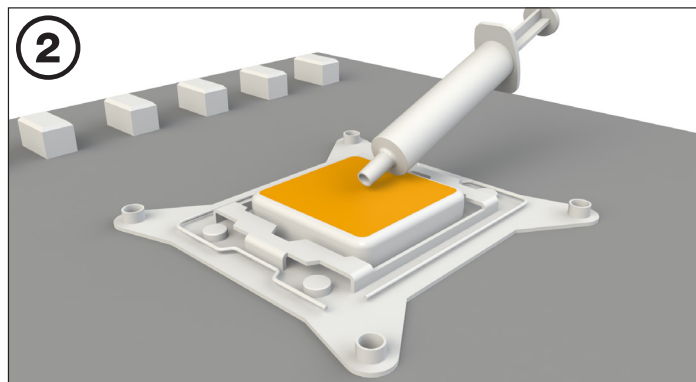
Potrzebne sa do tego nastepujace czesci:

1x be quiet! Shadow Rock 3 Cooler CPU (1), 1x Wentylator 120mm (2), 2x Wsporniki montazowe Intel (4), 1x Mostek montazowy coolera (7), 4x Nakretki dystansowe Intel A (8), 4x Sruby do mocowanie wspornika montazowego (11), 2x Sruby mocujace mostek montazowy (12), 2x Zapinki wentylatora (16), 1x Pasta termoprzewodzaca (17), 1x Srubokret krzyzakowy (18)



Montaz ramy montazowej coolera

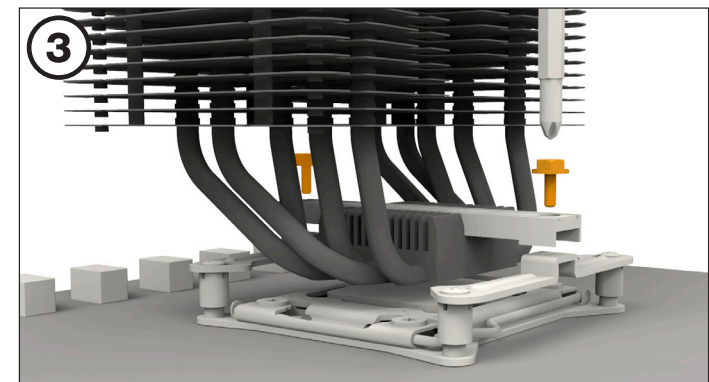
Najpierw nakrec nakretki dystansowe Intel A na gwinty ramy gniazda. Umiesc wsporniki montazowe Intel nad nakretkami dystansowymi Intel i dokrec je srubami mocujacymi wspornik montazowy. Mozesz do tego uzyc srubokreta krzyzakowego.



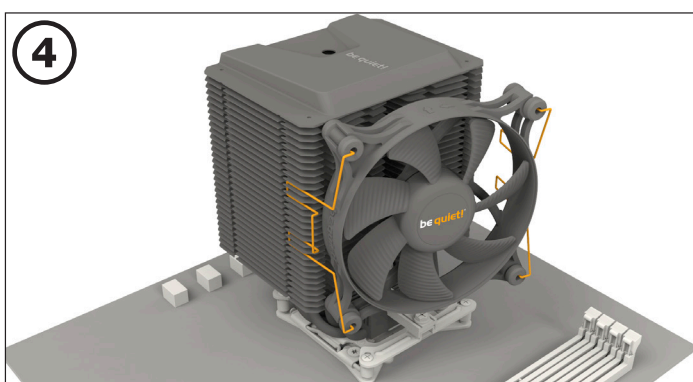
Montaz coolera CPU

Najpierw zdejmij folie ochronna ze spodu coolera. Rozprowadz paste termoprzewodzaca na powierzchni procesora. Dostarczona ilosc wystarcza na jedno lub dwa zastosowania.

Uwaga: dostarczona pasta termoprzewodzaca nie nadaje sie do spozycia przez ludzi. W razie polknienia wypij duza ilosc wody i niezwlocznie zasięgnij porady lekarza. Przechowuj w miejscu niedostepnym dla dzieci. Unikac kontaktu ze skóra i oczami.



Umiesc mostek montazowy coolera centralnie na coolerze. Wlozyc sruby mocujace mostek montazowy od góry do mostka montazowego coolera, a nastepnie dokrecic je naprzemiennie. Do tego celu mozna uzyc dowolnego srubokreta krzyzowego.

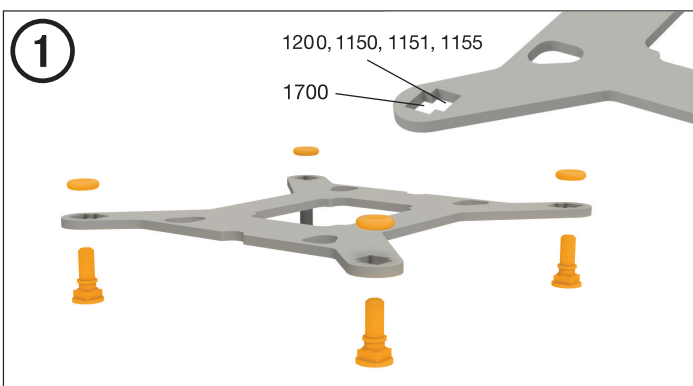


Przymocowac wentylator 120mm do coolera za pomoca zapinek wentylatora. Podlaczyc wentylator do sygnalu PWM pilyty glownej.

Podczas demontazu wentylatora odcignac wyciecia zapinek wentylatora od coolera i odczepic je.

Potrzebne są do tego następujące części:

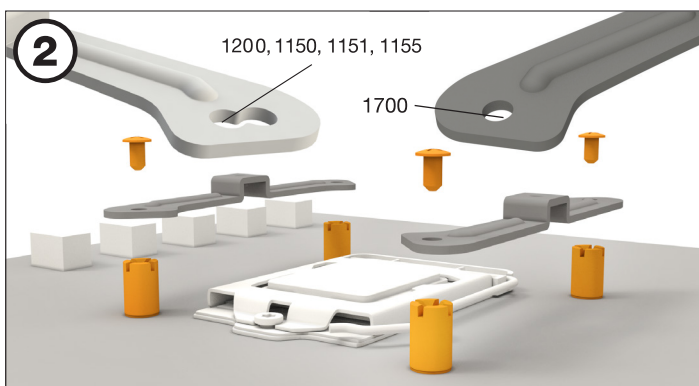
1x be quiet! Shadow Rock 3 Cooler CPU (1), 1x Wentylator 120mm (2), 1x Backplate Intel (3), 2x Wsporniki montażowe Intel (4), 2x Wsporniki montażowe Intel LGA 1700 (5), Mostek montażowy coolera (7), 4x Nakretki dystansowe Intel B (9), 4x Śruby do mocowania wspornika montażowego (11), 2x Śruby mocujące mostek montażowy (12), 4x Śruby backplate Intel (13), 4x O-ringi (15), 2x Zapinki wentylatora (16), 1x Pasta termoprzewodząca (17), 1x Śrubokręt krzyżakowy (18)



Montaż backplate

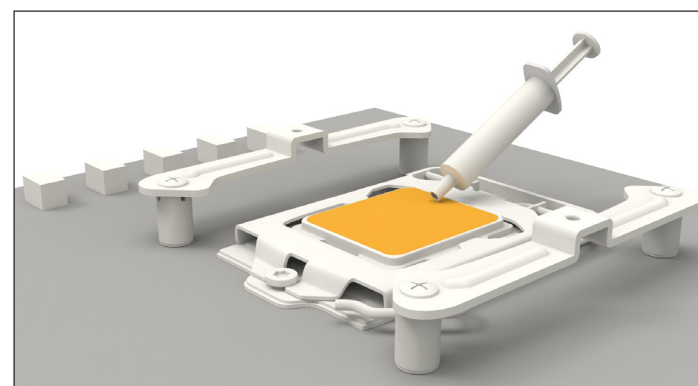
Umieścić śruby Intel backplate w wycięciach znajdujących się z tyłu backplate Intel. Zwrócić uwagę, aby pokrywały się z otworami wywierconymi dla każdego gniazda.

Aby zamocować śruby tylnej płyty na backplate Intel, użyć o-ringi. Po zakończeniu montażu backplate Intel dla odpowiedniego gniazda Intel umieścić go pod płytą główną. Upewnić się, że śruby backplate są dokładnie umieszczone w otworach płyty głównej.



Montaż wsporników montażowych

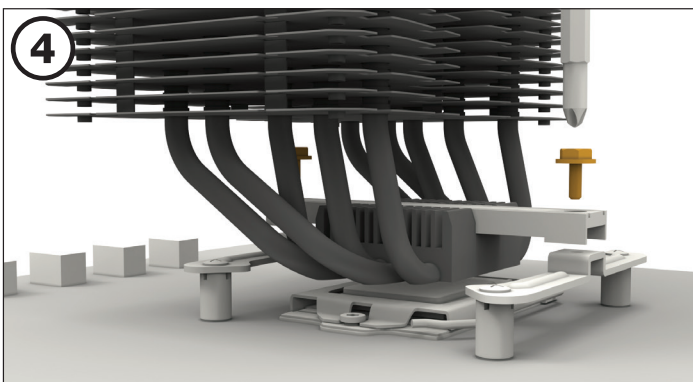
Przykręcić nakrętkę dystansową Intel B do poprzednio umieszczonej płyty backplate Intel. Następnie umieścić, w zależności od gniazda, wsporniki montażowe Intel lub wsporniki montażowe Intel LGA 1700 nad nakrętkami dystansowymi Intel B i przymocować je za pomocą śrub mocujących wspornik montażowy. Możesz do tego użyć dowolnego śrubokręta krzyżakowego.



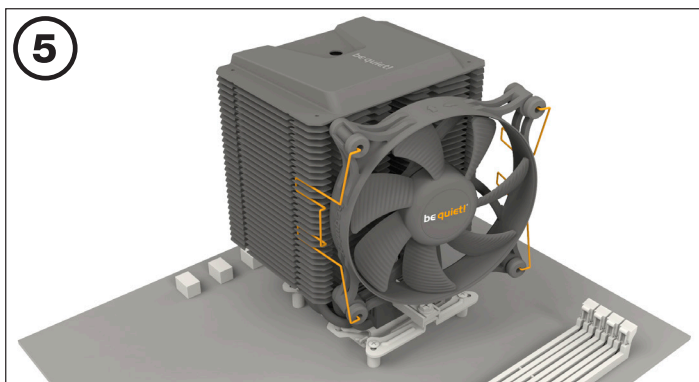
Montaż coolera CPU

Najpierw zdejmij folię ochronną ze spodu coolera. Rozprowadź pastę termoprzewodząca na powierzchni procesora. Dostarczona ilość wystarcza na jedno lub dwa zastosowania.

Uwaga: dostarczona pasta termoprzewodząca nie nadaje się do spożycia przez ludzi. W razie połknięcia wypij dużą ilość wody i niezwłocznie zasięgnij porady lekarza. Przechowuj w miejscu niedostępnym dla dzieci. Unikaj kontaktu ze skórą i oczami.



Umieścić mostek montażowy coolera centralnie na coolerze. Włożyć śruby mocujące mostek montażowy od góry do mostka montażowego coolera, a następnie dokręcić je naprzemiennie. Do tego celu można użyć dowolnego śrubokręta krzyżowego.

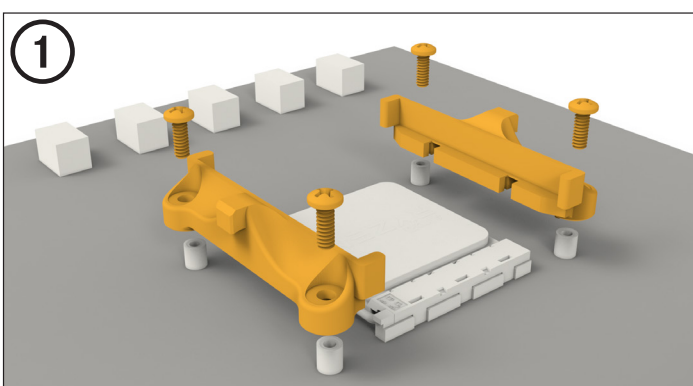


Przymocować wentylator 120mm do coolera za pomocą zapinek wentylatora. Podłączyć wentylator do sygnału PWM płyty głównej.

Podczas demontażu wentylatora odciągnąć wycięcia zapinek wentylatora od coolera i odciągnąć je.

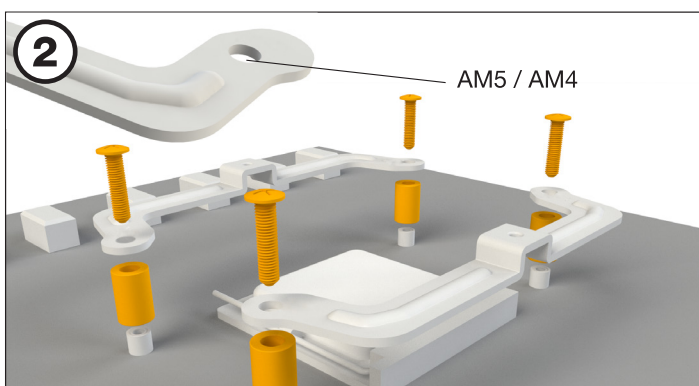
Potrzebne są do tego następujące części:

1x be quiet! Shadow Rock 3 Cooler CPU (1), 1x Wentylator 120mm (2), 2x Długie wsporniki montażowe AMD (6), 1x Mostek montażowy coolera (7), 4x Nakretki dystansowe AMD (10), 2x Śruby mocujące mostek montażowy (12), 4x Śruby backplate AMD (14), 2x Zapinki wentylatora (16), 1x Pasta termoprzewodząca (17), 1x Śrubokręt krzyżakowy (18)

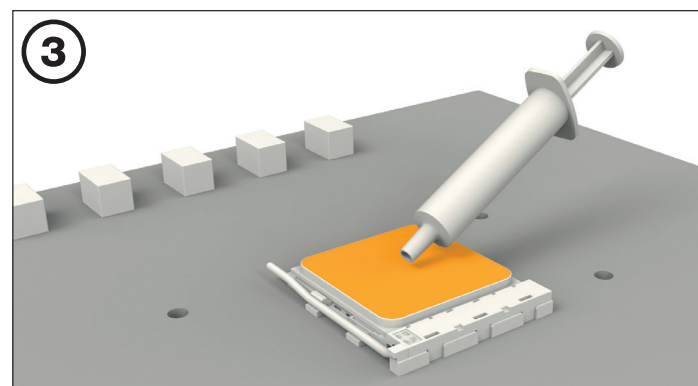


Montaż ramy mocującej cooler

Aby umożliwić montaż coolera, usunąć oba plastikowe elementy podtrzymujące moduł retencyjny AMD. Fabrycznie zamontowany backplate przymocowany do tylnej strony płyty głównej będzie potrzebny do późniejszego montażu coolera.



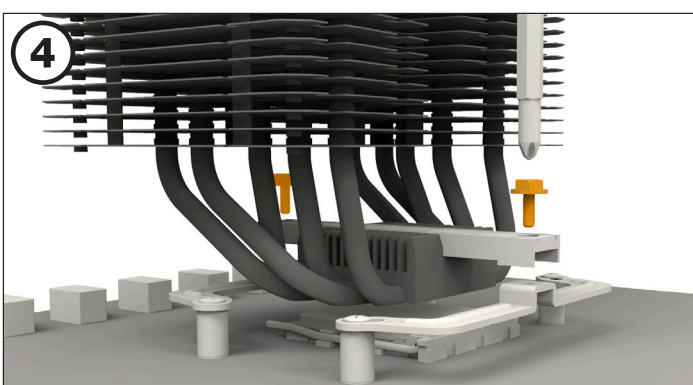
Umieścić cztery nakretki dystansowe AMD na śrubach backplate wystających z przedniej strony i przymocować oba krótkie wsporniki montażowe AMD z pomocą śrub backplate AMD.



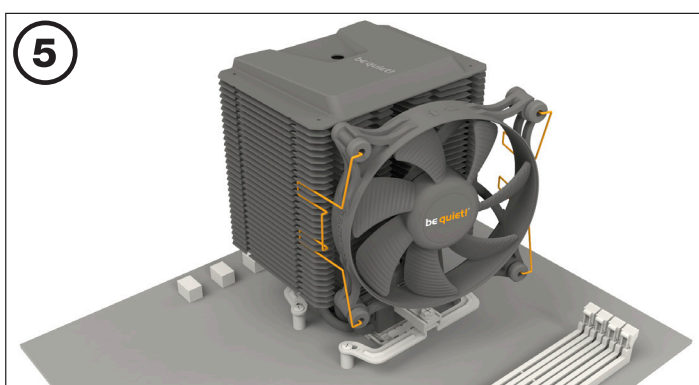
Montaż coolera CPU

Najpierw zdejmij folię ochronną ze spodu coolera. Rozprowadź pastę termoprzewodząca na powierzchni procesora. Dostarczona ilość wystarcza na jedno lub dwa zastosowania.

Uwaga: dostarczona pasta termoprzewodząca nie nadaje się do spożycia przez ludzi. W razie połknięcia wypij dużą ilość wody i niezwłocznie zasięgnij porady lekarza. Przechowuj w miejscu niedostępnym dla dzieci. Unikaj kontaktu ze skórą i oczami.



Umieścić mostek montażowy coolera centralnie na coolerze. Włożyć śruby mocujące mostek montażowy od góry do mostka montażowego coolera, a następnie dokręcić je naprzemiennie. Do tego celu można użyć dowolnego śrubokręta krzyżowego.



Przymocować wentylator 120mm do coolera za pomocą zapinek wentylatora. Podłączyć wentylator do sygnału PWM płyty głównej.

Podczas demontażu wentylatora odciągnąć wycięcia zapinek wentylatora od coolera i odciągnąć je.



Points de collecte sur www.quefairedemesdechets.fr