

HMS
PREMIUM

PWL8323



Uwagi dotyczące bezpieczeństwa

1. Przed pierwszym użyciem należy zapoznać się dokładnie z instrukcją i zachować ją na przyszłość.
2. Należy uwzględnić wszystkie ostrzeżenia i środki ostrożności łącznie z etapami montażu. Z maszyny można korzystać jedynie zgodnie z jej przeznaczeniem.
3. Mając na względzie własne bezpieczeństwo, produkt należy zmontować i użytkować zgodnie z niniejszą instrukcją. Należy poinformować wszelkich innych użytkowników o zasadach bezpiecznego użytkowania.
4. Należy chronić urządzenie przed dostępem dzieci i zwierząt. Dzieci nie powinny przebywać w pobliżu maszyny bez nadzoru. Maszynę może montować i użytkować jedynie osoba dorosła.
5. Przed rozpoczęciem jakiegokolwiek programu ćwiczeń należy skonsultować się z lekarzem. Jest to niezbędne zwłaszcza w przypadku osób mających problemy zdrowotne lub przyjmujących leki mogące wpływać na tętno, ciśnienie krwi lub poziom cholesterolu.
6. Należy uważnie obserwować swój organizm. W przypadku wystąpienia jakichkolwiek problemów (ból, ucisk w klatce piersiowej, nieregularna praca serca, brak oddechu, nudności lub zawroty głowy) należy niezwłocznie przerwać trening. Niewłaściwe wykonywanie ćwiczeń może prowadzić do poważnych problemów zdrowotnych lub urazów.
7. Maszynę należy ustawić na płaskiej, suchej i czystej nawierzchni i zapewnić swobodną przestrzeń minimum 0,6 m od innych przedmiotów, aby zwiększyć poziom bezpieczeństwa.
8. Należy korzystać z odpowiedniego stroju sportowego i butów. Należy unikać zbyt luźnych ubrań.
9. Maszyny nie wolno używać na świeżym powietrzu.
10. Przyrząd należy sprawdzić pod kątem uszkodzeń lub zużycia przed każdym treningiem.
11. Należy zaprzestać użytkowania, gdy na sprzęcie pojawią się ostre krawędzie.
12. Jeżeli maszyna zacznie wydawać niecodzienne dźwięki należy przerwać użytkowanie.
13. Żadna regulowana część nie powinna wystawać, ani utrudniać ruchów użytkownika. Z maszyny może korzystać tylko jedna osoba w danym momencie.
14. Maszyna nie jest przeznaczona do celów terapeutycznych.
15. Zależy zachować ostrożność przy podnoszeniu lub transporcie maszyny, aby uniknąć kontuzji pleców. Należy korzystać jedynie z odpowiednich technik podnoszenia lub zapewnić sobie pomoc drugiej osoby.
16. Nie wolno wprowadzać modyfikacji w konstrukcji produktu. W razie potrzeby należy skontaktować się z autoryzowanym serwisem.
17. **Sprzęt zaliczony został do klasy H według normy EN ISO 20957-1 i jest przeznaczony do użytku domowego. Nie może być używany w celach terapeutycznych i rehabilitacyjnych.**

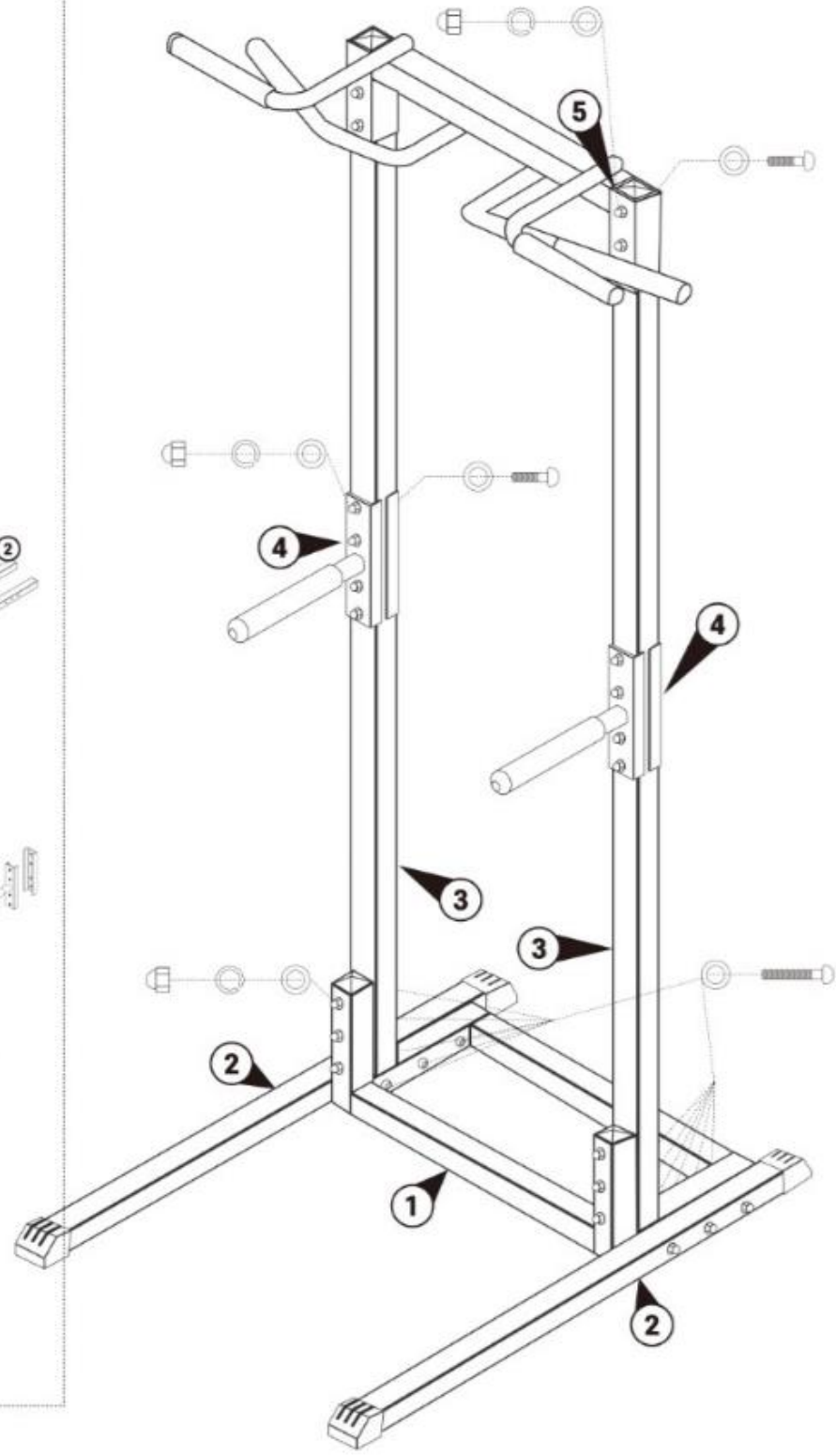
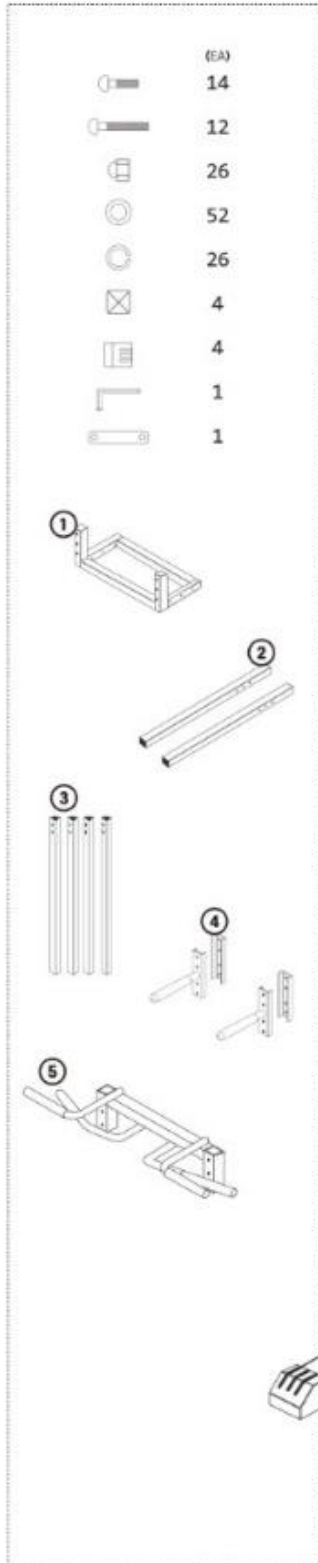
Dane techniczne

Wymiary produktu: 85 x 63 x 206 cm

Maksymalna waga użytkownika: 300 kg

Waga netto: 42 kg

Waga brutto: 45 kg



SAFETY PRECAUTIONS

1. Read this manual carefully before first using and retain it for future reference.
2. Observe all warnings and precautions including assembly steps. Use it only for intended purpose.
3. Assemble and use it only according to this manual to assure your safety. Inform all other users about safe usage.
4. Keep it away from children and pets. Don't let children unattended near this device. Only an adult person may assemble and use it.
5. Ask your physician for advice before starting any exercise program. It is especially necessary if you suffer from some health problems or if you take some medication that could affect your heart rate, blood pressure or cholesterol level.
6. Observe body signals. If you feel some problems (pain, tightness in chest, irregular heartbeat, breathing shortness, dizziness or nausea), stop immediately, improper exercising can result in serious health problems or in an injury.
7. Put it only on a flat, dry and clean surface and keep a safety clearance of at least 0.6 m from other objects for higher safety. Use a protective cover to protect carpet or floor.
8. Wear adequate sports clothes and sports shoes. Avoid too loose clothes.
9. Don't use it outdoors.
10. Check this device for damage or wearing before each using. Regularly check all bolts and nuts. They should be well tightened, Re-tighten, if necessary. Never use damaged or worn device to assure your safety.
11. If some sharp edges occur, stop using.
12. If you hear some unusual noises coming from this device, stop using.
13. No adjustable part should protrude and obstruct user movements. Only one person may use it at time.
14. It is not intended for therapeutic purpose.
15. Pay attention while lifting or transporting it to avoid back injury. Use only proper lifting techniques or ask some other person for help.
16. Don't do any improper modification of this product. If necessary, contact authorized service.
17. **Category: The equipment has been tested and certified according EN ISO 20957-1 under class HB. It is not suitable for therapeutic use.**

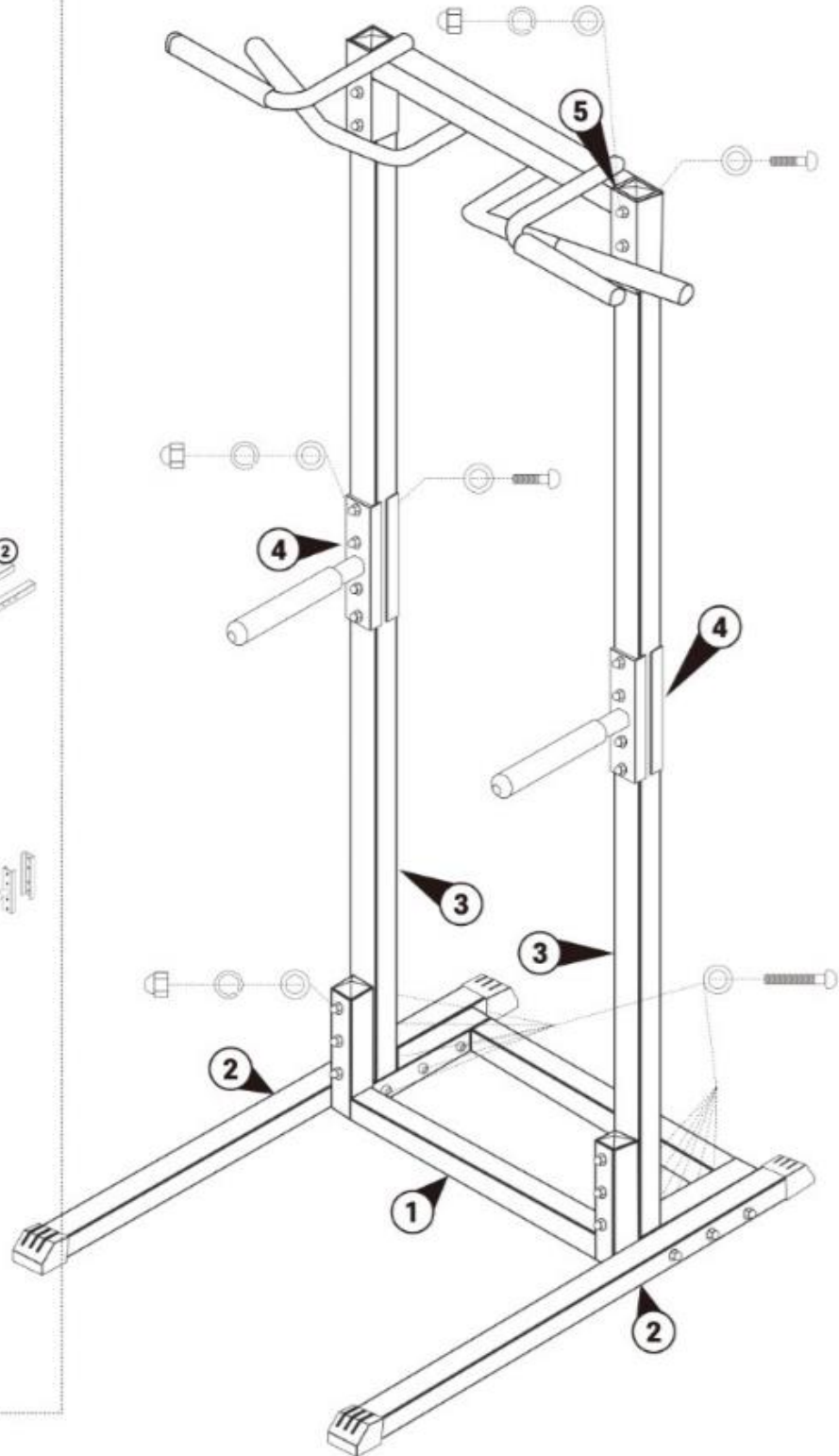
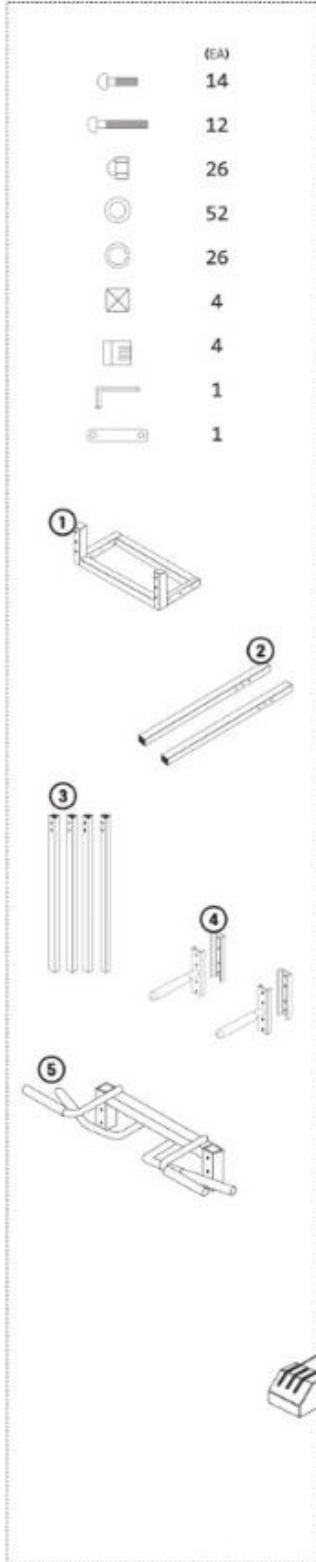
Technical data

Assembly size: 85 x 63 x 206 cm

Max user's weight: 300 kg

Weight net: 42 kg

Weight gross: 45 kg



Bezpečnostní pokyny

1. Před prvním použitím je potřeba seznámit se přesně s návodem a uschovat si jej do budoucna.
2. Mějte na paměti všechna upozornění a bezpečnostní opatření včetně montážních kroků. Stroj lze používat pouze k určenému účelu.
3. S ohledem na vlastní bezpečnost by měl být výrobek sestaven a používán v souladu s tímto návodem. Všichni ostatní uživatelé by měli být informováni o zásadách bezpečného používání.
4. Přístroj musí být chráněn před přístupem dětí a zvířat. Děti by neměly zůstat v blízkosti zařízení bez dozoru. Zařízení může být sestaveno a používáno pouze dospělou osobou.
5. Před spuštěním jakéhokoli cvičebního programu se poraďte s lékařem. Je to nezbytné především v případě osob majících zdravotní problémy nebo užívajících léky, které mohou mít vliv na srdeční frekvenci, krevní tlak nebo hladinu cholesterolu.
6. Pozorně sledujte své tělo. V případě objevení se jakýchkoliv problémů (bolest, tlak na prsou, nepravidelná srdeční akce, lapání po dechu, nevolnosti nebo závratě), okamžitě přerušete trénink. Nesprávné provádění cviků může vést k vážným zdravotním problémům nebo zraněním.
7. Zařízení postavte na rovný, suchý a čistý povrch a zabezpečte volný prostor min. 0,6m od ostatních předmětů, za účelem zvýšení stupně bezpečnosti. Koberec nebo podlahu chraňte podložkou.
8. Používejte vhodné oblečení a boty. Vyhýbejte se volnému oblečení.
9. Zařízení není určeno k venkovnímu použití.
10. Zařízení zkontrolujte z hlediska poškození nebo opotřebení před každý tréninkem. Pravidelně kontrolujte všechny šrouby a matice. Všechny by měly být řádně dotažené. V případě potřeby je musíte dotáhnout. V zájmu vlastní bezpečnosti nepoužívejte poškozené nebo použité zařízení.
11. Přerušete používání, pokud se na zařízení objeví ostré hrany.
12. Pokud zařízení začne vydávat neobvyklé zvuky, přestaňte jej používat.
13. Žádná nastavitelná část by neměla vyčnívat nebo bránit pohybu uživatele. Zařízení může být využíváno najednou pouze jednou osobou.
14. Zařízení není určeno k terapeutickým účelům.
15. Při zvedání nebo přepravě stroje je třeba dbát na to, aby nedošlo ke zranění zad. Používejte pouze vhodné techniky zdvihu nebo si zajistěte pomoc jiné osoby.
16. Nelze provádět modifikace v konstrukci produktu. V případě potřeby kontaktujte autorizovaný servis.
17. **Kategorie: Zařízení bylo klasifikováno jako H podle EN ISO 20957-1 a je určeno pro domácí / komerční použití. Nemůže být používán pro terapeutické a rehabilitační účely.**

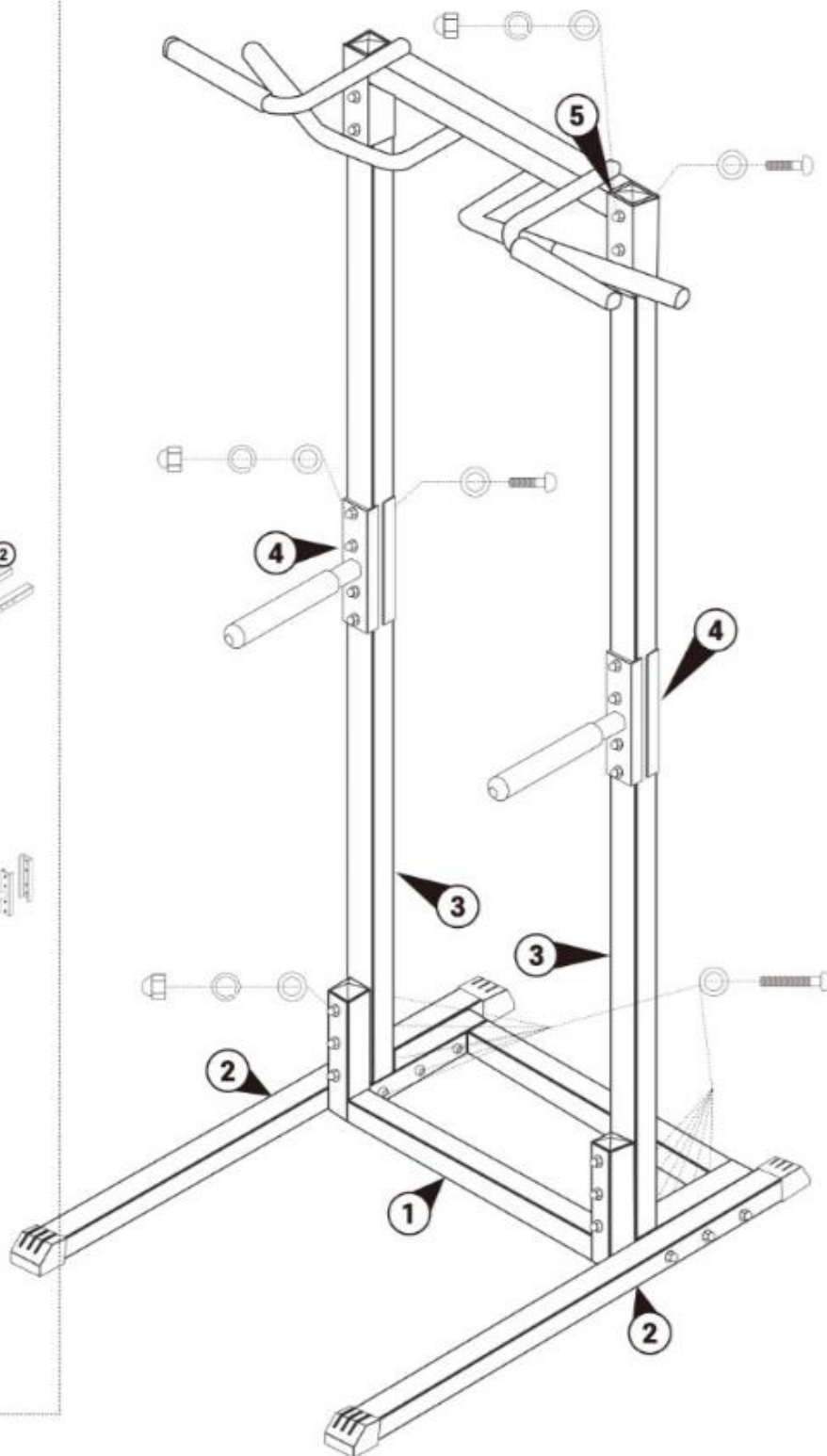
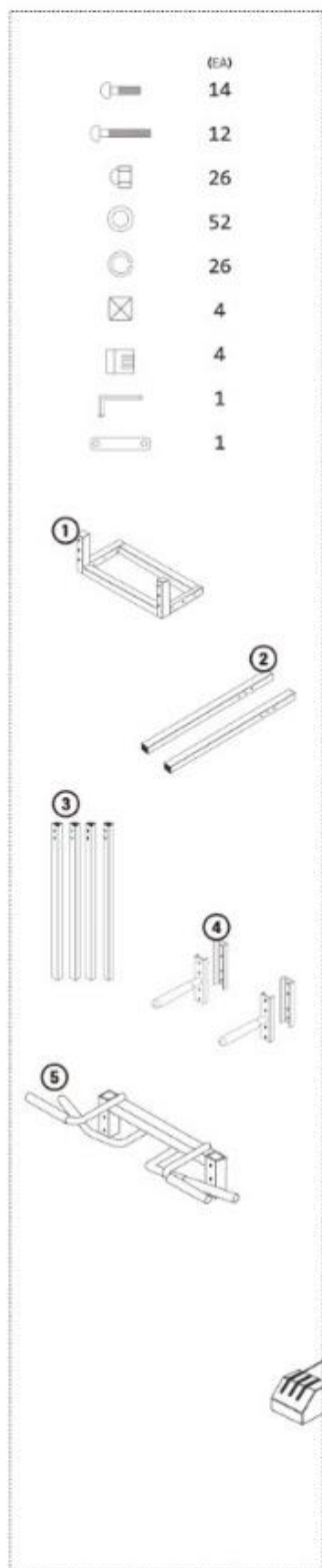
Technické specifikace

Rozměry: 85 x 63 x 206 cm

Maximální hmotnost uživatele: 300 kg

Hmotnost netto: 42 kg

Hmotnost brutto: 45 kg



Sicherheitsanmerkungen

1. Vor dem ersten Gebrauch sollte die unten stehende Bedienungsanleitung sorgfältig durchgelesen und für die Zukunft aufbewahrt werden.
2. Es sollten alle Warnungen und Vorsichtsmaßnahmen sowie die einzelnen Montageschritte berücksichtigt werden. Nutzen Sie das Gerät nur gemäß seinem Verwendungszweck.
3. Um die eigene Sicherheit nicht zu gefährden, sollte das Produkt gemäß dieser Anleitung aufgebaut und verwendet werden. Alle anderen Anwender sollten über die Grundsätze der sicheren Verwendung informiert werden.
4. Das Gerät sollte vor dem Zugriff von Kindern und Tieren gesichert werden. Kinder sollten sich nicht ohne Aufsicht in der Nähe der Maschine aufhalten. Die Maschine kann durch eine Person aufgebaut und verwendet werden.
5. Vor dem Beginn eines Übungsprogramms sollte ein Arzt konsultiert werden. Dies ist vor allem bei Personen mit Gesundheitsproblemen oder Personen, die Arzneimittel einnehmen, welche die Herzfrequenz, den Blutdruck und den Cholesterinspiegel beeinflussen, notwendig.
6. Der eigene Körper sollte stets aufmerksam überwacht werden. Falls irgendein Gesundheitsproblem auftritt (z. B. Schmerz, Druckgefühl im Brustkorbbereich, Herzrhythmusstörungen, Atemstillstand, Übelkeit, Schwindel), sollte das Training unverzüglich unterbrochen werden. Die fehlerhafte Durchführung der Übungen kann zu ernsthaften gesundheitlichen Problemen und zu Verletzungen führen.
7. Die Maschine sollte auf einer flachen, trockenen und sauberen Oberfläche gestellt werden. Aus Sicherheitsgründen sollte der Abstand zu anderen Gegenständen mindestens 0,6 m betragen.
8. Es sollten entsprechende Sportkleidung und -schuhe verwendet werden. Zu lockere Kleidungsstücke sollten vermieden werden.
9. Die Maschine darf nicht im Freien benutzt werden.
10. Das Gerät sollte vor jedem Training auf mögliche Beschädigungen oder Abnutzungserscheinungen überprüft werden.
11. Falls auf dem Gerät scharfe Kanten entstehen, sollte die Benutzung sofort beendet werden.
12. Falls die Maschine ungewöhnliche Geräusche von sich gibt, sollte die weitere Benutzung unterbrochen werden.
13. Keines der einstellbaren Teile darf hervorstehen und die Bewegungen des Benutzers behindern. Das Produkt ist nur zur Nutzung durch eine Person geeignet.
14. Die Maschine ist zu therapeutischen Zwecken nicht geeignet.
15. Beim Anheben oder beim Transport der Maschine sollte vorsichtig vorgegangen werden, um Schulterverletzungen zu vermeiden. Es sollten entsprechende Anhebe-techniken angewendet oder die Hilfe einer weiteren Person in Anspruch genommen werden.
16. Es dürfen keine Modifikationen am Produkt vorgenommen werden. Bei Bedarf sollte der technische Dienst kontaktiert werden.
17. **Das Gerät wurde zur Klasse H laut DEN ISO 20957-1 Norm angerechnet. Es darf nicht zu therapeutischen und Rehabilitationszwecken verwendet werden.**










Technische Daten

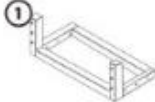


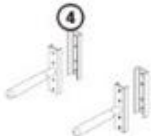
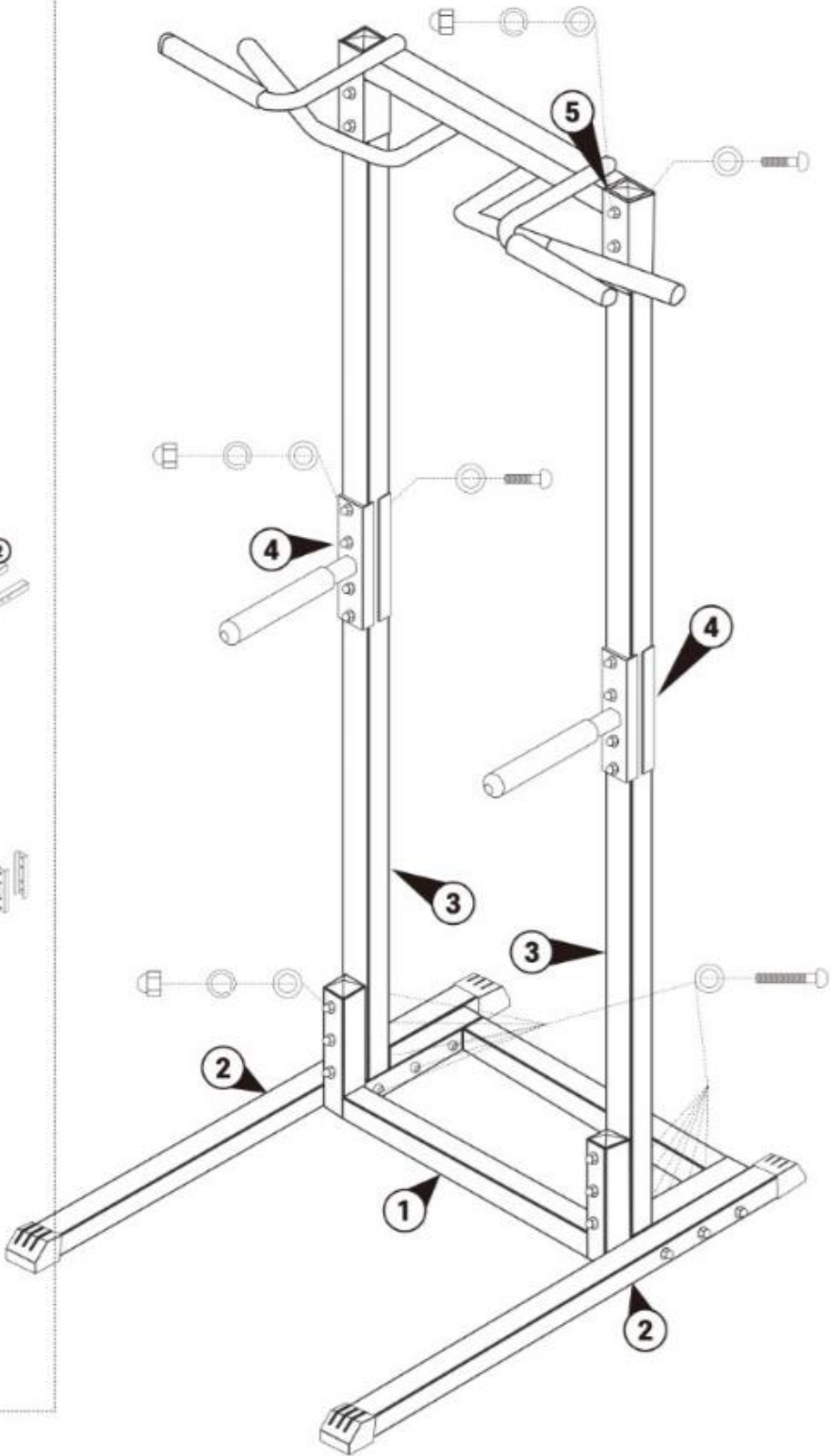
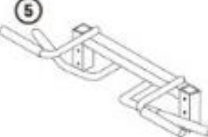
Abmessungen der Laufbahn: 85 x 63 x 206 cm

Höchstgewicht des Nutzers: 300 kg

Nettogewicht: 42 kg

Bruttogewicht: 45 kg

	(EA)
	14
	12
	26
	52
	26
	4
	4
	1
	1

KARTA GWARANCYJNA

Nazwa artykułu:

Kod EAN:

Data sprzedaży:

WARUNKI GWARANCJI

1. Sprzedawca w imieniu Gwaranta udziela gwarancji na terytorium RP na okres: 24 miesięcy od daty sprzedaży w przypadku użytku domowego; 12 miesięcy w przypadku użytku komercyjnego
2. Gwarancja będzie respektowana przez sklep lub serwis po przedstawieniu przez klienta:
 - czytelnie i poprawnie wypełnionej karty gwarancyjnej z pieczętką sprzedaży oraz podpisem sprzedawcy
 - ważnego dowodu zakupu sprzętu z datą sprzedaży / rachunku / reklamowanego towaru
3. Ewentualne wady i uszkodzenia ujawniane w okresie gwarancyjnym będą naprawiane bezpłatnie w terminie nie dłuższym niż 21 dni od daty dostarczenia towaru do sklepu lub serwisu.
4. W przypadku konieczności sprowadzenia części z importu okres gwarancji może się wydłużyć o czas niezbędny do jej sprowadzenia jednak nie dłużej niż o 40 dni.
5. Gwarancją nie są objęte: - Uszkodzenia mechaniczne i wywołane nimi wady,
 - uszkodzenia i wady wynikłe wskutek niewłaściwego z przeznaczeniem użytkowania i przechowywania,
 - niewłaściwy montaż i konserwacja,
 - uszkodzenia i zużycie takich elementów jak: linki, paski, elementy gumowe, pedały, uchwyty z gąbki, kółka, łożyska itp.
6. Gwarancja traci ważność w przypadku: - Upływu terminu ważności,
 - samodzielnych napraw,
 - nieprzestrzegania zasad prawidłowej eksploatacji.
7. Duplikaty karty gwarancyjnej nie będą wydawane.
8. Produkt oddany do naprawy powinien być kompletny i czysty. W przypadku stwierdzenia braków ,serwis ma prawo odmówić przyjęcia do naprawy . W przypadku dostarczenia brudnego produktu serwis może odmówić jego przyjęcia lub też na koszt klienta za jego pisemną zgodą dokonać czyszczenia.
9. Gwarancją nie są objęte czynności związane z montażem ,konserwacją które zgodnie z instrukcją obsługi użytkownik zobowiązany jest wykonać we własnym zakresie.
10. Gwarant informuje również, że prowadzi serwis pogwarancyjny.
11. Towar powinien być w oryginalnym opakowaniu i zabezpieczony do wysyłki.

Gwarancja na sprzedany towar nie wyłącza, nie ogranicza ani nie zawieszają uprawnień kupującego wynikających z niezgodności towaru z umową.

SPRZĘT NIE JEST PRZEZNACZONY DO UŻYTKU W CELACH REHABILITACYJNYCH I TERAPEUTYCZNYCH.

ADNOTACJE O PRZEBIEGU NAPRAW

L.p.	Data zgłoszenia	Data wydania	Przebieg napraw	Podpis odbierającego (sklep, właściciel)

GUARANTEE CARD

Article name:	<input type="text"/>
EAN code:	<input type="text"/>
Date of sale:	<input type="text"/>

GUARANTEE TERMS

1. The Seller provides guarantee on behalf of the Guarantor within the territory of the Republic of Poland for the period of: 24 months for home use; 12 months for commercial use
2. The Guarantee will be recognised by the shop or service centre after the client provides:
 - clearly and correctly filled-in guarantee card with the sale stamp and the seller's signature - valid purchase confirmation for the equipment including the date of sale / bill / - complained product.
3. Possible defects and damages revealed during the guarantee period shall be remedied free of charge within not more than 21 days from the delivery of the product to the shop or service.
4. Should it be necessary to import some components, the guarantee term can be extended by the period required to import such part, however such period shall not be longer than 40 days.
5. The guarantee does not cover:
 - mechanical damages and subsequent defects,
 - damages and defects resulting from incorrect storage and usage of the equipment against its purpose,- incorrect assembly and maintenance,
 - damages and consumption of such elements as: cables, straps, rubber parts, pedals, sponge grips, wheels, bearings, etc.
6. The guarantee expires in the event of:
 - expiry of the validity term,
 - self-repairs,
 - failure to follow the rules of correct operation.
7. No duplicates of the guarantee cards shall be issued.
8. The product handed over for repair should be complete and clean. If some parts are missing, the service is entitled to refuse to accept the product for repair. The service may refuse to accept a dirty product or clean in on the client's expense after the client's written permit.
9. The guarantee does not cover activities related to assembly, maintenance, which, according to the instruction, the user is obliged to perform themselves.
10. The Guarantor also informs that they offer post-guarantee service.
11. The product should be provided in its original packaging and should be secured for shipment.

The guarantee for sold goods is not exclusive, does not limit or suspend entitlements of the buyer resulting from the non-compliance of the product with the agreement.

THE EQUIPMENT IS NOT INTENDED FOR REHABILITATION AND THERAPY

NOTES ON THE COURSE OF REPAIRS

Item	Date of notification	Date of provision	Course of repairs	Signature of the recipient (shop, owner)

ZÁRUČNÍ LIST

Název produktu:

EAN kód:

Datum prodeje:

ZÁRUČNÍ PODMÍNKY

1. Prodávající jménem Ručitele poskytuje záruku na území Polska po dobu 24 měsíců od data prodeje: 24 měsíců pro domácí použití; 12 měsíců pro komerční použití
2. Záruka bude respektována obchodem nebo servisem po předložení zákazníkem:
 - čitelně a správně vyplněného záručního listu s razítkem a podpisem prodávajícího
 - platného doklad o koupi produktu s datem prodeje (účtu)
 - reklamovaného produktu
3. Jakékoli závady a poškození odhalené během záruční doby budou opraveny bezplatně nejdéle do 21 dnů ode dne doručení do obchodu nebo servisu.
4. Je-li třeba produkt převézt z jiné země, může být záruční lhůta prodloužena o dobu nezbytnou k jeho vrácení, nejdéle však o 40 dnů.
5. Záruka se nevztahuje na:
 - mechanické poškození a vady způsobené nimi
 - poškození a vady vyplývající z nesprávného použití a skladování- špatnou montáž a údržbu
 - poškození a opotřebení součástí které podléhají zkáze, jako jsou kabely, pásy, pryžové prvky, pedály, držáky na houby, kola, ložiska atd.
6. Záruka zaniká, pokud:
 - vyprší její platnost
 - bylo do produktu neodborně zasaženo- nebyla dodržena pravidla řádné údržby
7. Duplikáty záručního listu nebudou vydány.
8. Produkt dodaný do opravy by měl být kompletní a čistý, v opačném případě má servis právo odmítnout přijetí produktu do opravy. V případě dodání špinavého produktu může servis odmítnout jeho přijetí do opravy, nebo na náklady zákazníka stroj vyčistit s jeho písemným svolením k čištění.
9. Záruka se nevztahuje na činnosti související s montáží a údržbou, které musí podle uživatelské příručky provádět sám uživatel.
10. Ručitel také informuje, že provozuje pozáruční servis.
11. Výrobek by měl být v původním obalu a zajištěn pro přepravu.

Záruka na prodané zboží nevylučuje, neomezuje nebo nezavazuje práva kupujícího vyplývající z nedodržení záručních podmínek.

ZAŘÍZENÍ NENÍ URČENO K POUŽITÍ PRO RAHABILITAČNÍ A TERAPEUTICKÉ ÚČELY.

UPOZORNĚNÍ O OPRAVĚ

Č.	Datum nahlášení	Datum vydání	Průběh oprav	Podpis příjemce (obchod, majitel)

GARANTIEKARTE

Artikelname:

EAN-Code:

Verkaufsdatum:

GARANTIEBEDINGUNGEN

3. Der Verkäufer gewährt im Namen des Garanten eine Garantie für: 24 Monate für den Heimgebrauch; 12 Monate bei gewerblicher Nutzung
4. Die Garantie wird von dem Laden oder dem Service nach Vorlage:
 - der leserlich und korrekt ausgefüllten Garantiekarte mit Verkaufsstempel und Unterschrift des Verkäufers
 - eines gültigen Kaufnachweises für das Gerät mit dem Verkaufsdatum / Rechnung/
 - der beanstandeten Waredurch den Kunden respektiert
6. Während der Garantiezeit festgestellte Mängel und Schäden werden innerhalb von 21 Tagen nach dem Datum der Lieferung an den Laden oder den Service kostenlos repariert.
7. Falls es erforderlich ist, importierte Ersatzteile einzuführen, kann die Gewährleistungsfrist um die Zeit, die erforderlich ist, um den Import durchzuführen, jedoch nicht länger als 40 Tage verlängert werden.
8. Die Garantie umfasst nicht:
 - mechanische Schäden und die durch Schäden verursachten Mängel,
 - Schäden und Mängel infolge unsachgemäßer Verwendung und Lagerung,
 - falsche Montage und Wartung,
 - Beschädigung und Verschleiß von Elementen wie: Kabeln, Riemen, Gummielementen, Pedalen, Schwammhaltern, Rädern, Lagern usw.
6. Die Garantie erlischt:
 - nach Ablauf der Haltbarkeit,
 - bei freiwilligen Reparaturen,
 - Nichteinhaltung der Regeln für den ordnungsgemäßen Betrieb.
12. Duplikate der Garantiekarte werden nicht ausgestellt.
13. Das zu reparierende Produkt sollte vollständig und sauber sein. Bei Feststellung von Mängeln ist der Service, die Annahme zur Reparatur zu verweigern. Im Falle der Lieferung eines verschmutzten Produkts kann der Service die Annahme verweigern oder auf Kosten des Kunden mit seiner schriftlichen Genehmigung die Reinigung durchführen
14. Die Garantie erstreckt sich nicht auf Tätigkeiten im Zusammenhang mit Montage und Wartung, zu deren Durchführung der Benutzer gemäß der Bedienungsanleitung selbst verpflichtet ist
15. Der Garant teilt ferner mit, dass er einen Nachgarantieservice durchführt.
16. Das Produkt sollte sich in der Originalverpackung befinden und für den Versand gesichert sein.

Die Garantie für die verkaufte Ware schließt die Rechte des Käufers aus der Nichtübereinstimmung der Ware mit dem Vertrag nicht aus, schränkt sie nicht ein und setzt sie nicht aus.

DAS GERÄT IST NICHT ZUR VERWENDUNG ZUR REHABILITATION UND THERAPEUTISCHEN ZWECKEN BESTIMMT

VERMERKE ÜBER DEN VERLAUF DER REPARATUREN

Lfd. Nr.	Datum der Anmeldung	Datum der Ausgabe	Verlauf der Reparaturen	Unterschrift des Empfängers (Laden, Eigentümer)



SERWIS: ul. Pyskowicka 14, 41-807 Zabrze

IMPORTER: **ABISAL Sp.Z.O.O.**, ul. Świętej Elżbiety 6, 41-905 Bytom

abisal@abisal.pl

