

# Hisense

life reimagined

## **INSTRUKCJA OBSŁUGI DLA UŻYTKOWNIKA**

**Przed uruchomieniem urządzenia, prosimy o dokładne przeczytanie niniejszej instrukcji obsługi i zachowanie jej na wypadek konieczności skorzystania w przyszłości**

RS694N4TF2

RS694N4TC2

**Polski**



## Spis treści

Ostrzeżenia i informacje dotyczące bezpieczeństwa.....2	Czyszczenie i pielęgnacja.....20
Instalacja nowego urządzenia.....8	Pomocne wskazówki i porady .....22
Opis urządzenia.....10	Rozwiązywanie problemów.....24
Kontrolki wyświetlacza.....11	Utylizacja urządzenia .....26
Korzystanie z urządzenia.....15	



## Ostrzeżenia i informacje dotyczące bezpieczeństwa

Dla własnego bezpieczeństwa i w celu prawidłowego korzystania z urządzenia, przed jego instalacją i pierwszym użyciem, przeczytaj uważnie niniejszą instrukcję obsługi, w tym zawarte w niej wskazówki i ostrzeżenia. Aby nie popełniać niepotrzebnych błędów i uniknąć wypadków, ważne jest upewnienie się, czy wszystkie osoby korzystające z urządzenia zostały dokładnie zaznajomione z jego obsługą i funkcjami bezpieczeństwa. Zachowaj tę instrukcję i upewnij się, że zostanie ona dołączona do urządzenia w przypadku jego przeniesienia lub sprzedaży, tak aby każda osoba korzystająca z urządzenia podczas okresu jego eksploatacji mogła uzyskać odpowiednie informacje dotyczące użytkowania i bezpieczeństwa.

W celu zapewnienia bezpieczeństwa życia i mienia należy zachować środki ostrożności zawarte w instrukcji obsługi dla użytkownika, ponieważ producent nie ponosi odpowiedzialności za szkody spowodowane zaniedbaniem.

## Bezpieczeństwo dzieci i innych osób narażonych na niebezpieczeństwo

### • Zgodnie z normą EN

Niniejsze urządzenie może być używane przez dzieci w wieku powyżej 8 lat i osoby o ograniczonej sprawności fizycznej, sensorycznej lub umysłowej lub nieposiadające doświadczenia i wiedzy, pod warunkiem, że robią to pod nadzorem lub uzyskały instrukcje dotyczące bezpiecznego korzystania z urządzenia i rozumieją związane z tym zagrożenia. Dzieci nie powinny bawić się urządzeniem. Czyszczenie i konserwacja, leżące po stronie użytkownika, nie mogą być przeprowadzane przez dzieci pozbawione nadzoru.

### Zgodnie z normą IEC

Niniejsze urządzenie nie jest przeznaczone do użytkowania przez osoby (w tym dzieci) o ograniczonej sprawności fizycznej, sensorycznej lub umysłowej lub nieposiadające doświadczenia i wiedzy, pod warunkiem, że

---

robią to pod nadzorem lub uzyskały instrukcje dotyczące bezpiecznego korzystania z urządzenia od osoby odpowiedzialnej za ich bezpieczeństwo.

Wszystkie opakowania należy trzymać z dala od dzieci, ze względu na ryzyko uduszenia.

- Jeśli masz zamiar wyrzucić urządzenie, wyciągnij wtyczkę z gniazdka, odetnij kabel zasilający (jak najbliżej urządzenia) i wyjmij drzwiczki, tak aby zapobiec przed porażeniem prądem elektrycznym bawiących się dzieci lub zamknięciem się ich wewnątrz urządzenia.
- Jeśli urządzenie, wyposażone w magnetyczne uszczelki drzwi, ma zastąpić starsze urządzenie posiadające blokadę sprężynową (zatraskową) na drzwiach lub obudowie, przed wyrzuceniem starego urządzenia upewnij się, że blokada sprężynowa jest dezaktywowana. Dzięki temu urządzenie nie stanie się śmiertelną pułapką dla dziecka.

## Ogólne bezpieczeństwo



- **OSTRZEŻENIE** - Urządzenie jest przeznaczone do użytku w gospodarstwach domowych i do podobnych zastosowań, takich jak:
  - kuchnie na zapleczu sklepu, biura i innych miejsc pracy;
  - wiejskie domy, czy dla klientów hoteli, moteli i innych środowisk mieszkalnych;
  - np. pensjonaty;
  - catering i podobne zastosowania niehandlowe.
- **OSTRZEŻENIE** - Napełniać tylko wodą pitną.
- **OSTRZEŻENIE** - W urządzeniu nie należy przechowywać substancji wybuchowych, takich jak puszki aerozolu z łatwopalnym paliwem.
- **OSTRZEŻENIE** - Jeśli przewód zasilający jest uszkodzony, musi zostać wymieniony przez producenta, serwisanta lub inną osobę posiadającą odpowiednie kwalifikacje, aby uniknąć zagrożenia.
- **OSTRZEŻENIE** - Otwory wentylacyjne znajdujące się w obudowie urządzenia lub wewnątrz nie mogą być zasłonięte.
- **OSTRZEŻENIE** - Nie używaj urządzeń mechanicznych ani innych środków do przyspieszenia procesu rozmrażania, innych niż zalecane przez producenta.
- **OSTRZEŻENIE** - Nie uszkodź obiegu czynnika chłodniczego.

- **OSTRZEŻENIE** - Nie należy używać urządzeń elektrycznych wewnątrz przegródek na żywność znajdujących w urządzeniu, chyba że są zalecane przez producenta.
- **OSTRZEŻENIE** - Czynnik chłodniczy i gaz izolacyjny są łatwopalne. Utylizowane urządzenia oddawaj tylko do autoryzowanego centrum utylizacji odpadów. Nie wystawiaj na działanie ognia.
- **OSTRZEŻENIE** – Podczas ustawiania urządzenia, upewnij się, że przewód zasilający nie jest przygnieciony lub uszkodzony.
- **OSTRZEŻENIE** - Nie stosować rozgałęziaczy ani przedłużaczy sieciowych do zasilania urządzenia.

## Wymiana źródeł światła

- **OSTRZEŻENIE** – Źródła światła nie mogą być wymieniane przez użytkownika! Jeśli zostaną uszkodzone, skontaktuj się z infolinią klienta w celu uzyskania pomocy.

Niniejsze ostrzeżenie dotyczy tylko lodówek wyposażone w źródła światła.

## Czynnik chłodniczy

Czynnik chłodniczy izobuten (R600a) znajdujący się w obwodzie czynnika chłodniczego urządzenia, to gaz ziemny o wysokim stopniu kompatybilności środowiskowej, który jest jednak łatwopalny. Podczas transportu i instalacji urządzenia należy upewnić się, że żaden z elementów obwodu chłodniczego nie zostanie uszkodzony.

Czynnik chłodniczy (R600a) jest łatwopalny.

- **OSTRZEŻENIE** - Lodówki zawierają czynnik chłodniczy i gazy w izolacji. Czynnik chłodniczy i gazy muszą być usuwane w sposób profesjonalny, ponieważ mogą spowodować obrażenia oczu lub zapłon. Przed prawidłową utylizacją upewnij się, że przewody obwodu czynnika chłodniczego nie są uszkodzone.



## **OSTRZEŻENIE: Ryzyko pożaru / materiały łatwopalne**

Jeśli obwód czynnika chłodniczego zostanie uszkodzony:

- Unikaj otwartych płomieni i źródeł zapłonu.

- 
- Dokładnie przewietrzyć pomieszczenie, w którym znajduje się urządzenie.

Zmiana specyfikacji lub modyfikacja tego produktu jest niebezpieczna.

Uszkodzenie przewodu może spowodować zwarcie, pożar i/lub porażenie prądem.

## **Bezpieczeństwo elektryczne**

1. Nie należy przedłużać przewodu zasilającego.
2. Upewnij się, że wtyczka nie jest zgnieciona lub uszkodzona. Zgnieciona lub uszkodzona wtyczka może się przegrzać i spowodować pożar.
3. Upewnij się, że masz dostęp do głównej wtyczki urządzenia.
4. Nie ciągnij za główny kabel zasilający.
5. Jeśli gniazdo na wtyczkę jest poluzowane, nie wkładaj do niego wtyczki kabla zasilania. Istnieje ryzyko porażenia prądem lub pożaru.
6. Nie wolno używać urządzenia, gdy źródło światła wewnątrz urządzenia nie jest osłonięte.
7. Lodówka jest zasilana tylko jednofazowym prądem zmiennym 220~240 V/50 Hz. Jeśli wahania napięcia w rejonie zamieszkiwania użytkownika są tak duże, że napięcie przekracza powyższy zakres, ze względów bezpieczeństwa, należy zastosować automatyczny regulator i stabilizator napięcia AC o mocy ponad 350 W. Dla lodówki należy przeznaczyć specjalne gniazdo zasilania zamiast jednego wspólnego z innymi urządzeniami elektrycznymi. Wtyczka urządzenia musi pasować do gniazda z przewodem uziemiającym.

## **Codzienne użytkowanie**

- Nie przechowuj łatwopalnego gazu lub cieczy w urządzeniu. Istnieje ryzyko wybuchu.
- Nie używaj żadnych urządzeń elektrycznych w urządzeniu (np. elektrycznych maszynek do lodów, mikserów, itp.).
- Podczas odłączania z głównego gniazda zawsze pociągaj za wtyczkę, nie za kabel.
- Nie umieszczaj gorących przedmiotów w pobliżu plastikowych elementów urządzenia.

- Nie należy umieszczać produktów spożywczych bezpośrednio przy wylocie powietrza na tylnej ścianie.
- Przechowywać opakowane zamrożone produkty spożywcze zgodnie z instrukcjami producenta mrożonej żywności.
- Należy ściśle przestrzegać zaleceń producenta dotyczących przechowywania. Należy zapoznać się z instrukcjami dotyczącymi przechowywania.
- Nie umieszczaj napojów gazowanych w zamrażalniku, ze względu na nacisk wywierany przez zamarzający pojemnik; może dojść do wybuchu i w konsekwencji uszkodzenia urządzenia.
- Zamrożone jedzenie, jeśli jest spożywane bezpośrednio z zamrażarki, może spowodować odmrożenia.
- Nie wystawiaj urządzenia na bezpośrednie działanie promieni słonecznych.
- Trzymaj świece, lampy i inne przedmioty z otwartym ogniem z dala od urządzenia, aby nie podpalić go.
- Urządzenie jest przeznaczone do przechowywania produktów spożywczych i/lub napojów w normalnym gospodarstwie domowym, tak jak to wyjaśniono w tej instrukcji obsługi.
- Urządzenie jest ciężkie, należy zachować ostrożność podczas przenoszenia.
- Nie wyjmuj ani nie dotykaj przedmiotów z komory zamrażarki, jeśli masz mokre/wilgotne ręce, ponieważ może to spowodować uszkodzenie skóry lub odmrożenia.
- Nigdy nie używaj podstawy, szuflad, drzwi, itp. do stania lub do podparcia się.
- Zamrożonej żywności nie wolno ponownie zamrażać po jej rozmrożeniu.
- Nie należy spożywać lodów na patyku ani kostek lodu prosto z zamrażarki, ponieważ może to spowodować odmrożenia jamy ustnej i warg.
- Aby uniknąć spadania przedmiotów, i tym samym zranienia siebie lub uszkodzenia urządzenia, nie należy przeciążać półek drzwiowych ani wkładać zbyt dużej ilości żywności do szuflad na owoce i warzywa.

**Zachowaj ostrożność!**





## **Pielęgnacja i czyszczenie**

- Przed czynnościami serwisowymi wyłącz urządzenie i odłącz wtyczkę kabla zasilającego od głównego gniazdka zasilania.
- Nie czyść urządzenia metalowymi przedmiotami, odkurzaczem parowym, olejkami eterycznymi, rozpuszczalnikami organicznymi lub ściernymi środkami czyszczącymi.
- Nie używaj ostrych przedmiotów do usuwania szronu z urządzenia. Użyj plastikowego skrobaka.

## **Ważne informacje dotyczące instalacji!**

- Przy starannym przygotowaniu instalacji elektrycznej postępuj zgodnie z instrukcjami podanymi w niniejszej instrukcji.
- Rozpakuj urządzenie i sprawdź, czy nie jest uszkodzone. Nie podłączaj urządzenia, jeśli zauważysz uszkodzenia. Natychmiast zgłoś uszkodzenia w miejscu, gdzie dokonałeś zakupu. Na wypadek takiej okoliczności należy zachować opakowanie.
- Zaleca się odczekać co najmniej cztery godziny przed podłączeniem urządzenia do zasilania, aby umożliwić powrót oleju z powrotem do sprężarki.
- Wokół urządzenia należy zapewnić wystarczającą cyrkulację powietrza; jej brak prowadzi do przegrzania. Aby zapewnić wystarczającą wentylację, postępuj zgodnie z instrukcjami dotyczącymi instalacji.
- Tam, gdzie to możliwe, tył produktu nie powinien znajdować się zbyt blisko ściany, aby uniknąć dotykania lub chwytania za ciepłe części (sprężarkę, skraplacz). Aby zapobiec ryzyku wybuchu pożaru, postępuj zgodnie z instrukcjami dotyczącymi instalacji.
- Urządzenie nie może znajdować się w pobliżu grzejników lub kuchenek.
- Upewnij się, że wtyczka sieciowa jest dostępna po zainstalowaniu urządzenia.

## **Przegląd techniczny**

- Wszelkie prace elektryczne wymagane do przeprowadzenia czynności serwisowych powinny być wykonywane przez wykwalifikowanego elektryka lub kompetentną osobę.
- Produkt musi być serwisowany przez autoryzowane centrum serwisowe. Należy używać wyłącznie oryginalnych części zamiennych.

- 1) Jeśli urządzenie jest bezszronowe.
- 2) Jeśli urządzenie zawiera oddzielną zamrażarkę.

**Uwaga:** Dzieci w wieku od 3 do 8 lat mogą wkładać lub wyjmować rzeczy z urządzenia chłodniczego (Klauzula dotyczy tylko regionu UE).



## Instalacja nowego urządzenia

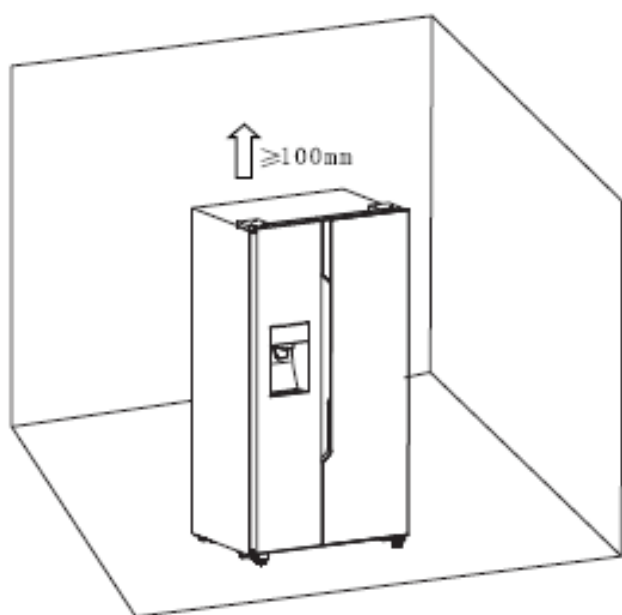
Przed pierwszym użyciem urządzenia należy zapoznać się z poniższymi wskazówkami.

### Wentylacja urządzenia



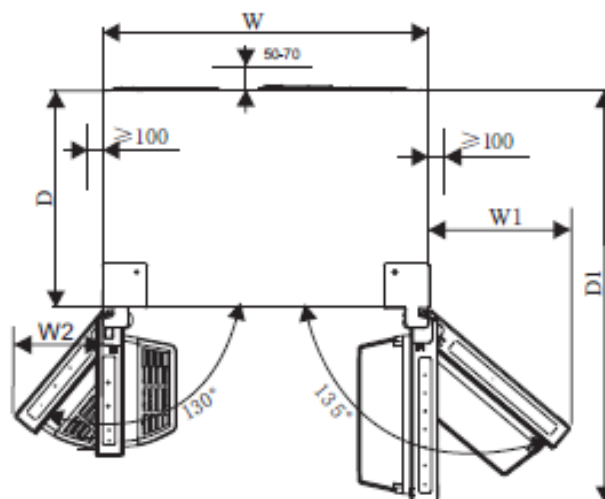
Aby poprawić wydajność systemu chłodzenia i oszczędzać energię, konieczne jest utrzymanie dobrej wentylacji wokół urządzenia w celu odprowadzania ciepła. Z tego powodu wokół lodówki należy pozostawić wystarczająco dużo wolnej przestrzeni.

**Sugestia:** Zaleca się pozostawić 50-70 mm wolnej przestrzeni z tyłu do ściany, co najmniej 100 mm od górnej krawędzi, co najmniej 100 mm z boku do ściany; a także zostawić miejsce z przodu, aby umożliwić otwieranie drzwi zamrażarki pod kątem 130° i drzwi lodówki pod kątem 135°. Zachowaj wymiary podane na rysunku. Prosimy zapoznać się z poniższym schematem.



### Powiązane informacje

W	W1	W2	D	D1
908	372	252	600	1142.5



### Uwaga:

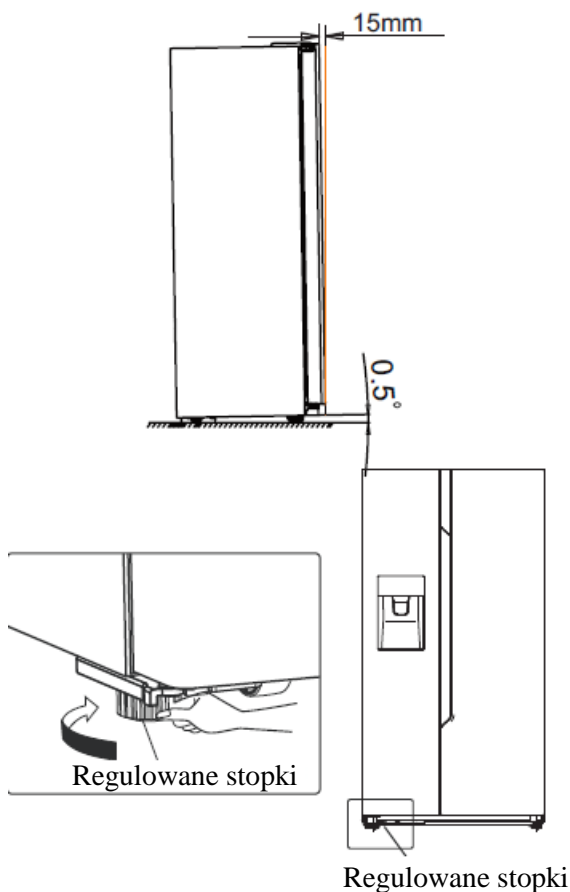
- To urządzenie działa poprawnie w klasie klimatycznej od SN do T. Może nie działać prawidłowo, jeśli przez dłuższy czas pozostanie w temperaturze powyżej lub poniżej wskazanego zakresu.

Klasa klimatyczna	Temperatura otoczenia
SN	+10°C to +32°C
N	+16°C to +32°C
ST	+16°C to +38°C
T	+16°C to +43°C

- Ustaw urządzenie w suchym miejscu, aby uniknąć uszkodzenia przez wilgoć.
- Trzymaj urządzenie z dala od bezpośredniego działania promieni słonecznych, deszczu lub mrozu. Ustaw urządzenie z dala od źródeł ciepła, takich jak piece, kominki lub grzejniki.

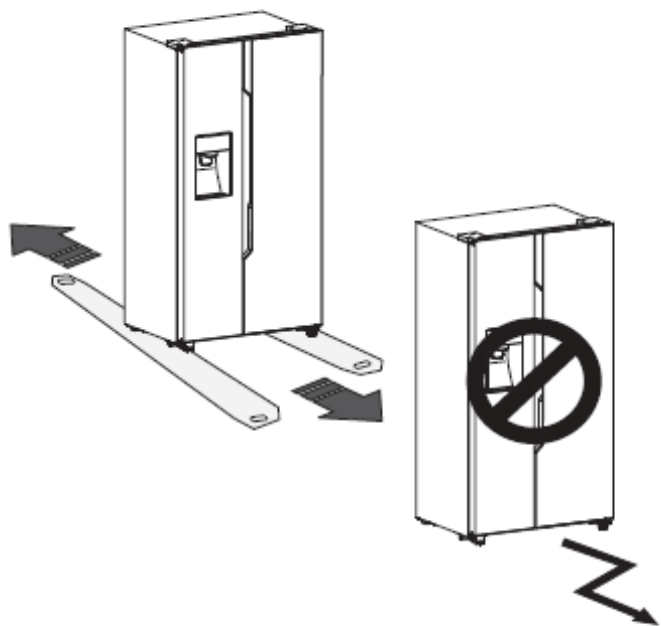
## Poziomowanie urządzenia

- Aby uzyskać wystarczające wypoziomowanie i cyrkulację powietrza w dolnej tylnej części urządzenia, dolne stopki mogą wymagać regulacji. Użyj odpowiedniego klucza.
- Aby drzwi mogły się samoczynnie zamykać, odchyl górną część do tyłu o około 15 mm lub o  $0,5^\circ$  obracając regulowanymi stopkami.
- Zawsze, gdy chcesz przenieść urządzenie, pamiętaj o tym, aby wkręcić stopki z powrotem do góry, aby urządzenie mogło się swobodnie przesuwania na rolkach. Zainstaluj ponownie urządzenie po przeniesieniu.



## Ostrzeżenie!

Aby zapewnić prawidłową instalację, lodówkę należy ustawić na równej powierzchni z twardego materiału o takiej samej wysokości jak reszta podłogi. Powierzchnia ta powinna być wystarczająco mocna, aby utrzymać w pełni obciążoną lodówkę. Rolki, które nie są kółkami, powinny być używane tylko do przesuwania do przodu lub do tyłu. Przesuwanie lodówki na boki może uszkodzić podłogę i rolki.



## Opis urządzenia

### Widok urządzenia

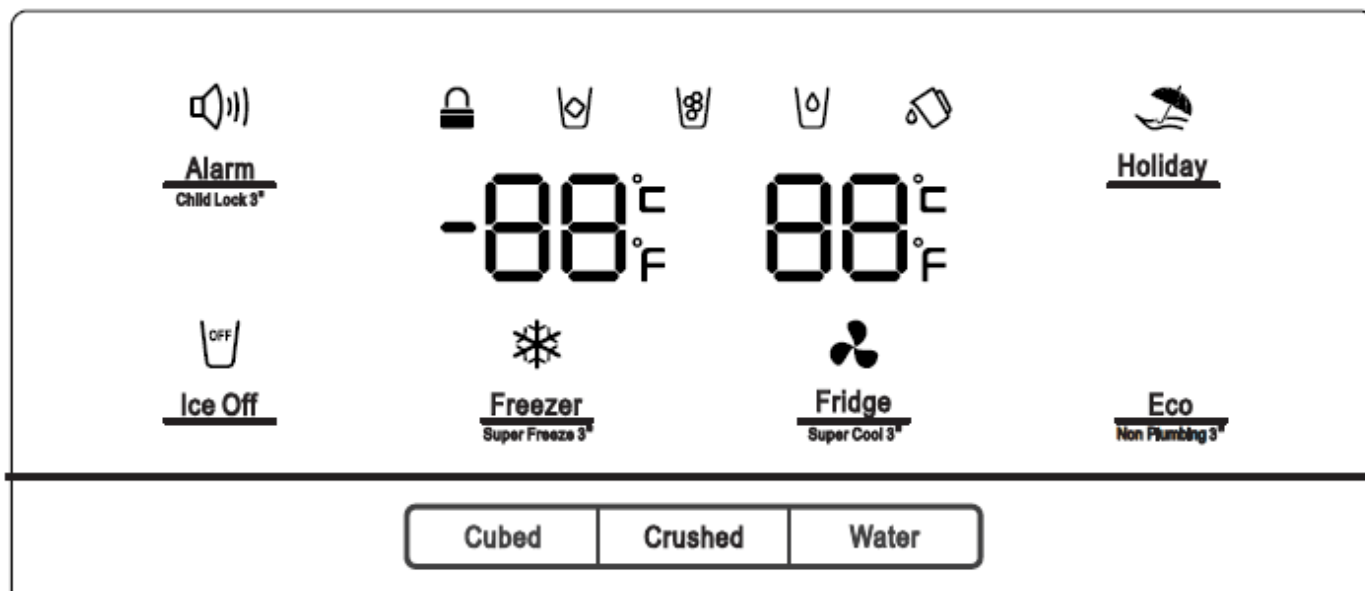


- |    |  |     |   |
|----|--|-----|---|
| 1. | Oświetlenie LED strefy zamrażarki          | 10. | Oświetlenie LED strefy chłodziarki        |
| 2. | Przednia pokrywa kostkarki                 | 11. | Półka na drzwiach chłodziarki             |
| 3. | Pojemnik na lód                            | 12. | Pokrywa kanału wentylacyjnego chłodziarki |
| 4. | Pokrywa kanału wentylacyjnego w zamrażarce | 13. | Półka szklana chłodziarki                 |
| 5. | Półka zamrażarki                           | 14. | Półka na butelki                          |
| 6. | Półka na drzwiach zamrażarki               | 15. | Pojemnik na wodę                          |
| 7. | Górna szuflada zamrażarki                  | 16. | Górna szuflada chłodziarki                |
| 8. | Dolna szuflada zamrażarki                  | 17. | Dolna szuflada chłodziarki                |
| 9. | Regulowana stopka (lewa)                   | 18. | Regulowana stopka (prawa)                 |

**Uwaga:** Ze względu na ciągły rozwój naszych produktów, wygląd lodówki może nieznacznie różnić się od pokazanego w instrukcji obsługi, ale jej funkcje i sposób użycia pozostają takie same.

## Kontrolki wyświetlacza

Korzystaj z urządzenia zgodnie z zamieszczonymi poniżej wskazówkami dotyczącymi sterowania. Twój produkt posiada panel sterowania pokazany na poniższym rysunku.



Gdy urządzenie jest włączane po raz pierwszy, zaczyna działać podświetlenie ikon na panelu wyświetlacza. Jeśli żaden przycisk nie zostanie dotknięty, a drzwi są zamknięte, podświetlenie wyłączy się po 60 sekundach.

Panel sterowania składa się z dwóch pól: temperatury i obszaru z różnymi trybami działania.

**Zachowaj ostrożność!** Temperatura, którą ustawisz jest średnią temperaturą dla całego pionu chłodziarki. Temperatura wewnątrz poszczególnych przedziałów może się różnić od temperatury wyświetlanej na panelu, w zależności od ilości przechowywanej żywności i miejsca jej umieszczenia. Wysoka lub niska temperatura w pomieszczeniu może również wpływać na rzeczywistą temperaturę wewnątrz urządzenia.




Alarm

Child Lock 3\*



## Zabezpieczenie przed dziećmi i alarm otwartych drzwi


Ten przycisk posiada dwie funkcje:

1. Zabezpieczenie przed dziećmi  
Naciśnij i przytrzymaj „Alarm” przez 3 sekundy, aby zablokować cały panel sterowania, w tym funkcję dystrybutora.

Jeśli panel sterowania jest zablokowany, podświetlona jest ikona „” i żaden z przycisków panelu sterowania nie będzie działać. Aby odblokować panel sterowania, ponownie naciśnij i przytrzymaj „Alarm” przez 3 sekundy.

2. Alarm otwartych drzwi

W przypadku alarmu pojawi się ikona „” i usłyszysz sygnał. Dotknij przycisku „Alarm”, aby anulować alarm, a ikona „” wyłączy się i sygnał ucichnie.

Gdy drzwi lodówki lub zamrażarki pozostaną otwarte przez 2 minuty, włączy się alarm otwartych drzwi. W przypadku alarmu pojawi się ikona „” i włączy się sygnał dźwiękowy. Sygnał alarmowy będzie włączał się 3 razy na minutę i wyłączy się po 10 minutach. Można go również wyłączyć zamykając drzwi.

Gdy blokada rodzicielska jest wyłączona, a drzwi są otwarte, możesz wyłączyć alarm, dotykając „Alarm”.

Aby oszczędzać energię, podczas korzystania z lodówki należy unikać otwierania drzwi przez dłuższy czas.





Ice Off

## Sterowanie produkcją lodu

Przycisk pozwala sterować kostkarką.

Aby sterować ustawieniami kostkarki do lodu dotykaj przycisku „Ice Off”. Gdy blokada przed dziećmi jest wyłączona, a funkcja lodu jest włączona, aby ją wyłączyć dotknij ikony „Ice Off”;


podświetlona zostanie ikona „”. Jeśli chcesz otworzyć kostkarkę do lodu, ponownie dotknij ikony „Ice Off”, a ikona „” zostanie wyłączona.

Uwaga: Gdy włączona zostanie funkcja „Ice Off”, zamykana jest tylko kostkarka do lodu, a nie dystrybutor wody.




Holiday

## Tryb wakacyjny

Jeśli będziesz nieobecny przez dłuższy czas, np. podczas długich wakacji lub podróży służbowej, możesz aktywować tę funkcję, dotykając przycisku „Holiday”; podświetlona zostanie ikona „”.

Po włączeniu trybu wakacyjnego temperatura wewnątrz lodówki jest automatycznie przełączana na 15 °C, a zamrażarki na -18 °C, aby zminimalizować zużycie energii. Ustawienie temperatury lodówki wskazują „--”, choć zamrażarka pozostaje włączona.

Gdy włączony jest tryb wakacyjny, możesz go wyłączyć, dotykając ponownie ikony „Holiday” - ikona „” zostanie wyłączona. Gdy tryb wakacyjny jest włączony, kostkarka do lodu wyłączy się automatycznie.

Lodówka zapamięta ustawienia pomimo wyłączenia.

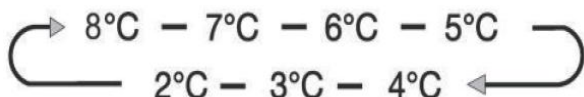
**Uwaga:** Podczas korzystania z trybu wakacyjnego nie przechowuj żywności w lodówce, ponieważ jej stan szybko się pogorszy.






## **Sterownie temperaturą chłodziarki**

Możesz dotknąć ikony „Fridge”, aby włączyć tryb sterowania temperaturą w chłodziarce. Przy ciągłym przyciskaniu przycisku ustawienia temperatury będą pojawiały się w następującej kolejności:



Jeśli chcesz skrócić czas potrzebny na schłodzenie produktów w lodówce, dotknij i przytrzymaj ten przycisk przez 3 sekundy, zaświeci się ikona dodatkowego chłodzenia „”, a wyświetlacz temperatury pokaże 2 °C. Tryb dodatkowego chłodzenia wyłącza się automatycznie po 3 godzinach, a ustawienia temperatury chłodziarki powracają do poprzedniego ustawienia. Gdy funkcja dodatkowego chłodzenia jest włączona, możesz dotknąć ikony „Fridge”, aby ją wyłączyć i powrócić do poprzedniego ustawienia temperatury. Lodówka nie zapamięta funkcji dodatkowego chłodzenia po wyłączeniu zasilania.

Uwaga: Jeśli podczas działania funkcji dodatkowego chłodzenia włączony zostanie przycisk „Holiday” lub „Eco” zostanie aktywowana funkcja „Holiday” lub „Eco”, a tryb „Super Cool” zostanie wyłączony.




**Freezer**  
Super Freeze 3°

## **Sterownie temperaturą zamrażarki**

Dotknij przycisk „Freezer”, aby włączyć tryb sterowania temperaturą zamrażarki. Przy ciągłym przyciskaniu przycisku ustawienia temperatury będą pojawiały się w następującej kolejności:





Naciśnij i przytrzymaj przycisk „Freezer” przez 3 sekundy - zaświeci się ikona „”, a wyświetlacz temperatury zamrażarki pokaże -24 °C.

Funkcja Super Freezer pozwala szybko obniżyć temperaturę i zamrozić jedzenie szybciej niż zwykle. Pozwala zachować więcej witamin i wartości odżywczych świeżej żywności i wydłużyć czas przechowywania żywności. Opcja Super Freezer pozwala zamrozić maksymalną ilość żywności. Zalecamy, aby urządzenie działało przez 6 godzin. Super zamrażanie wyłącza się automatycznie po 26 godzinach, a ustawienie temperatury zamrażania powróci do poprzedniego ustawienia. Gdy funkcja Super Freezer jest włączona, możesz dotknąć ikony „Freezer”, aby wyłączyć funkcję Super Freezer, i powrócić do poprzedniego ustawienia temperatury. Funkcja Super Freezer nie zostanie zapamiętana po wyłączeniu zasilania.


Uwaga: W przypadku działania funkcji Super Freezer, po dotknięciu przycisku „Holiday” lub „Eco” zostanie aktywowana funkcja „Holiday” lub „Eco”, a tryb „Super Freezer” zostanie wyłączony.

## **Sterowanie ustawieniami dystrybutora**

Przy otwartych drzwiach zamrażarki lub po włączeniu zabezpieczenia przed dziećmi podajnik nie będzie działał. Przycisk Rodzaj lodu posiada opcje „Cubed” dla kostek lodu oraz „Crushed” dla kruszonego lodu.

Możesz wybrać opcję „Cubed” lub „Crushed”, aby wybrać typ dozowanego lodu. Możesz dotknąć przycisku „Water”, aby włączyć tryb wody. Gdy dotkniesz przycisku trubu lodu, wybrany zostanie tryb lodu w kostkach lub lodu kruszonego, i zaświeci się ikona lodu w kostkach „” lub kruszonego „”.

Jeśli nie potrzebujesz lodu, wyłącz funkcję, aby oszczędzać zużycie wody i energii (patrz: „Wyłączanie produkcji lodu” powyżej.)

Jeśli potrzebujesz wody, dotknij przycisku „Water” a podświetli się ikona wody „”. Zostaje ustawiony ten tryb.



### Alarm pojemnika na wodę

Jeśli zasobnik na wodę nie jest prawidłowo zainstalowany lub nie został w ogóle zainstalowany, włączy się alarm pojemnika na wodę, aby przypomnieć o tym użytkownikom. Możesz anulować alarm, przytrzymując przycisk „Eco” przez 3 sekundy.

### Uwaga!

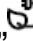
- Jeśli woda nie jest dozowana lub dozowana powoli, należy sprawdzić, czy pojemnik na wodę jest prawidłowo zainstalowany, lub czy jest w ogóle zainstalowany, i upewnić się, czy w pojemniku znajduje się wystarczająca ilość wody.
- Kiedy dotkniesz przycisku „Water”, pompa wodna zacznie pobierać wodę. Pompa działa głośno, to normalne.



Eco

Filter Reset 3"

Tryb **oszczędzania energii Eco**. Możesz dotknąć tego przycisku, aby włączyć lub wyłączyć tryb oszczędzania energii.

Po włączeniu trybu oszczędzania energii zapala się ikona oszczędzania energii „”.

Temperatura chłodziarki jest automatycznie przełączana na 6 °C, a zamrażarki na -17 °C. Jeśli tryb oszczędzania energii jest wyłączony, ikona gaśnie.

### Uwaga!

- Panel sterowania podświetli się, gdy drzwi są otwarte lub dotkniesz dowolnego przycisku.
- Światło zgaśnie bez dotknięcia żadnego przycisku, gdy drzwi zostaną zamknięte na jedną minutę.
- Po włączeniu lodówki wszystkie ikony panelu sterowania zaświecą się na 3 sekundy i rozlegnie się sygnał dźwiękowy. Blokada rodzicielska jest wyłączona, a ustawienia temperatury powracają do poprzedniego ustawienia.

## Korzystanie z urządzenia

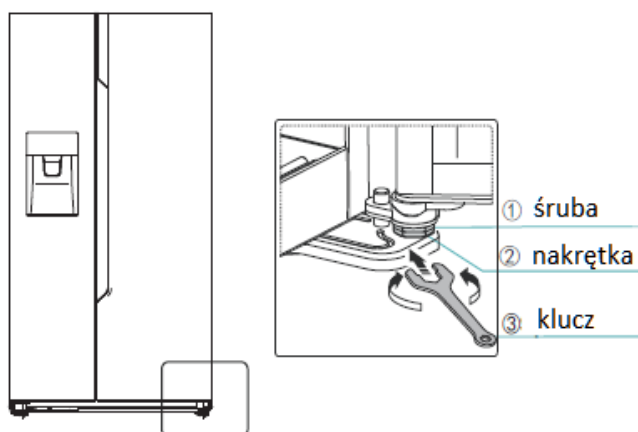
Ta sekcja zawiera informacje na temat korzystania z większości przydatnych funkcji. Zalecamy uważne ich przeczytanie przed użyciem urządzenia.

### 1. Regulacja drzwi

Gdy odkryjesz, że drzwi nie znajdują się na tym samym poziomie, do regulacji drzwi lodówki możesz użyć śrubokręta. Regulować można tylko ustawienie drzwi lodówki.

Gdy drzwi zamrażarki znajdują się wyżej niż drzwi lodówki, do podniesienia drzwi lodówki użyj klucza i obracaj nim śrubą na dolnym zawiasie w kierunku przeciwnym do ruchu wskazówek zegara. Po ustawieniu, zablokuj nakrętkę przy użyciu klucza.

Gdy drzwi zamrażarki znajdują się niższej niż drzwi lodówki, do opuszczenia drzwi lodówki użyj klucza i obracaj nim śrubą w kierunku zgodnym z ruchem wskazówek zegara. Po ustawieniu zablokuj.



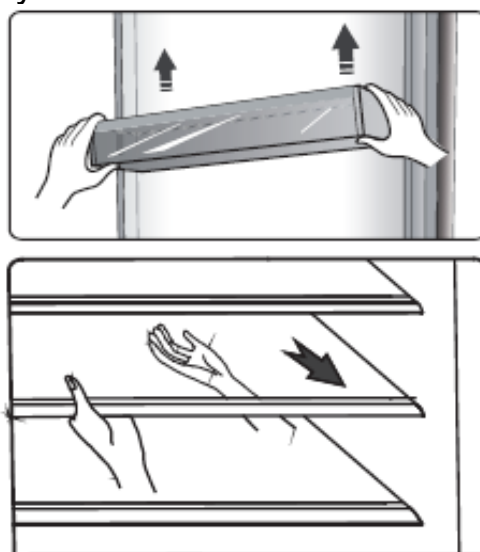
### 2. Korzystanie z komory chłodziarki

Komora chłodziarki nadaje się do przechowywania warzyw i owoców. Żywność do przechowywania w środku powinna być zapakowana. Pozwala to zapobiec utracie wilgoci lub przenikaniu smaków do innych produktów spożywczych.

**Zachowaj ostrożność!** Nigdy nie zamykaj drzwi lodówki, gdy półki, pojemnik na owoce i/lub prowadnice teleskopowe są wysunięte. Można w ten sposób je uszkodzić, jak i samą lodówkę.

#### Szklane półki i półki na drzwiach

Komora chłodziarki jest wyposażona w kilka szklanych półek i kilka różnych półek na drzwiach, które są odpowiednie do przechowywania jaj, płynów w puszkach, napojów butelkowanych i żywności pakowanej. Mogą być umieszczane na różnych wysokościach w zależności od potrzeb. Nie umieszczaj zbyt wielu ciężkich przedmiotów na półkach. Przed podniesieniem półki zdejmij z niej żywność.



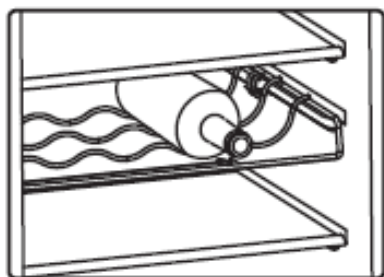
Uwaga: Półki na drzwiach i półki w komorze można wyjmować w celu ich czyszczenia.

Gdy wyjmujesz półki, delikatnie przesunij je do przodu aż wysuną się z prowadnic. Gdy wkładasz je z powrotem, upewnij się że nic ich nie blokuje z tyłu, i delikatnie wsunij je na miejsce.

### Półka na butelki

Dotyczy przechowywania w chłodziarce butelek z winem lub napojami.

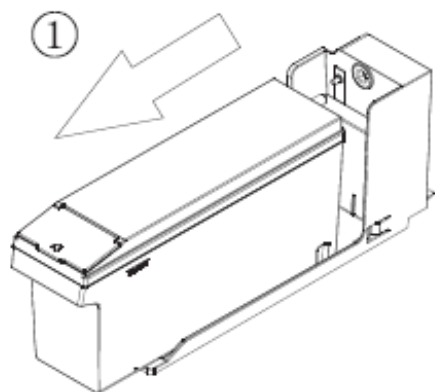
Uwaga: Wyjmując butelki z winem lub napojami rób to delikatnie. Półkę można wyjmować do wyczyszczenia i regulować jej pozycję na bezpiecznym poziomie.



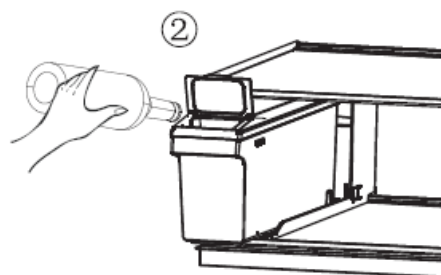
### Pojemnik na wodę

Służy do dostarczania wody do kostkarki i dystrybutora wody. Możesz wlać wodę do pojemnika na wodę, wykonując następujące czynności:

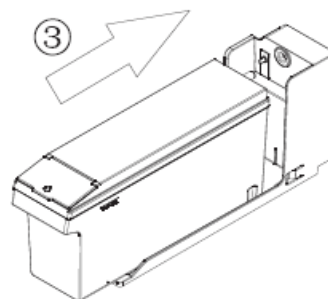
① Wyciągnij pojemnik na wodę



②④ Podnieś przednią małą pokrywę, a następnie bezpośrednio wlej wodę.



③ Ustawianie pojemnika na wodę na półce lodówki



### Zachowaj ostrożność!

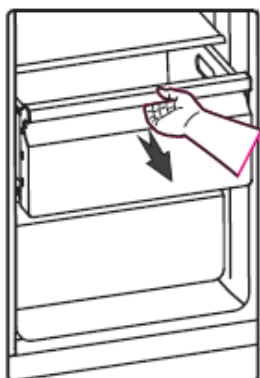
Aby uniknąć nieprawidłowego działania, gdy pojemnik wymaga napełnienia, wysuwaj go i wsuwaj na miejsce z uwagą.

Zalecana ilość wody nie powinna przekraczać 4,5 litra.

Po ponownej instalacji pojemnika na wodę, odczekaj ok. 10 sekund przed nalewaniem wody z dystrybutora. Nie wolno nalewać do pojemnika **NAPOJÓW GAZOWANYCH, SOKÓW, MLEKA, ALKOHOLU.**

### Szuflady

Są odpowiednie do przechowywania owoców i warzyw. Można je wyjmować do czyszczenia.



### 3. Korzystanie z komory zamrażarki

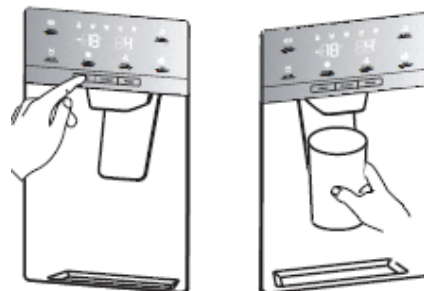
Komorę zamrażarki nadaje się do przechowywania żywności przeznaczonej do zamrożenia, takiej jak mięso, ryby, lody lub innej łatwo psującej się żywności.

Zachowaj ostrożność! Upewnij się, że butelki nie pozostają w zamrażarce dłużej niż to konieczne, ponieważ zamrażanie może spowodować pęknięcie butelki.

Butelkowane lub puszkowane płyny są narażone na eksplozję spowodowaną wzrostem objętości, dlatego nie powinny być przechowywane w komorze zamrażarki.

### 4. Korzystanie z dystrybutora

Możesz wybierać spośród opcji rodzaju lodu lub wodę, dotykając przycisków „Cubed”, „Crushed” lub „Water”. Po dokonaniu wyboru delikatnie popchnij dystrybutor kubkiem. Lód zostanie uwolniony z dystrybutora. Upewnij się, że kubek leży w jednej linii z dystrybutorem, a lód wpada do kubka.



#### Uwaga:

- Jeśli wybierasz opcję lodu w kostkach po użyciu funkcji kruszonego lodu, do twojego kubka może wpaść niewielka ilość resztek pokruszonego lodu.
- Nie należy natychmiast usuwać filiżanki lub szklanki spod dystrybutora po nalaniu potrzebnej ilości wody lub wsypaniu lodu. Powinieneś poczekać 2 lub 3 sekundy, aby zapobiec rozlewaniu.
- Nie pociągaj za dźwignię, ponieważ może to spowodować jej uszkodzenie lub złamanie.
- Nie należy nieprzerwanie dozować lodu przez dłużej niż jedną minutę podczas normalnego użytkowania, aby uniknąć nadmiernego wzrostu temperatury silnika kruszarki do lodu.
- Dozowana woda jest chłodna, a nie lodowata. Gdy chcesz, aby woda z lodem była chłodniejsza, najpierw wsyp lód do szklanki, a następnie napełnij ją wodą z dystrybutora.

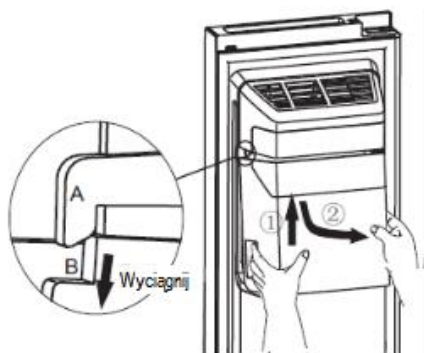


## 5. Używanie pojemnika na lód

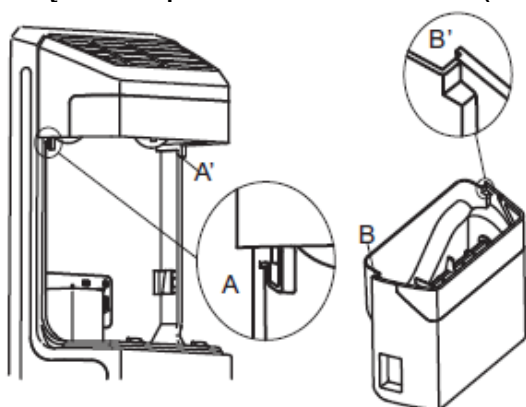
Jeśli chcesz wyjąć pojemnik na lód: Przytrzymaj uchwyt, jak pokazano na poniższym rysunku. Następnie podnieś i wyciągnij pojemnik z lodem; rób to powoli, aby zapobiec uszkodzeniu.

### Etapy wyjmowania:

- ① Podnieś pojemnik na lód
- ② Wyciągnij powoli pojemnik na lód

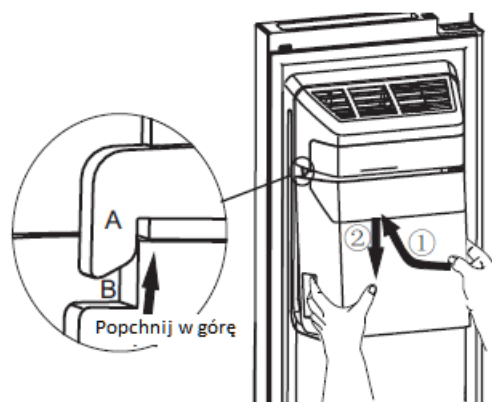


Gdy wkładasz go z powrotem, upewnij się, że obie strony (B i B) pojemnika na lód są zaczepione w zaciskach (A i A).



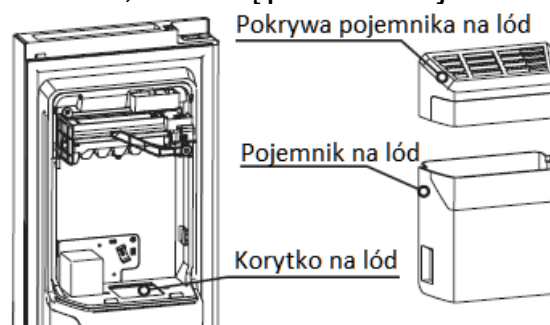
### Etapy instalacji:

- ① Popchnij pojemnik na lód do góry i upewnij się, że obie strony pojemnika na lód (B i B) są zaczepione w zaciskach (A i A).
- ② Popchnij pojemnik na lód w dół i upewnij się, czy jest mocno przytrzymany przez zaciski.

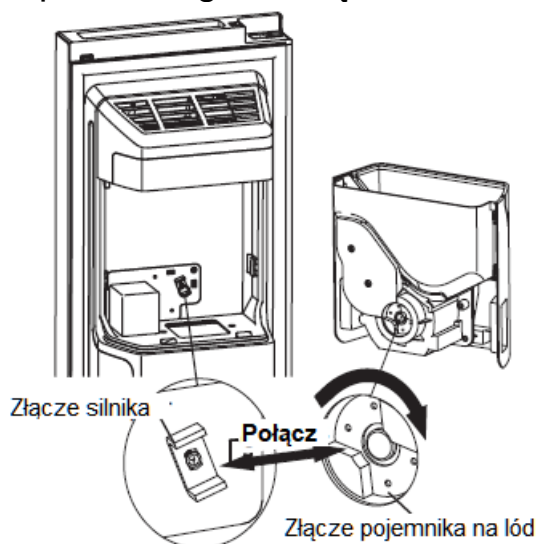


### Uwaga!

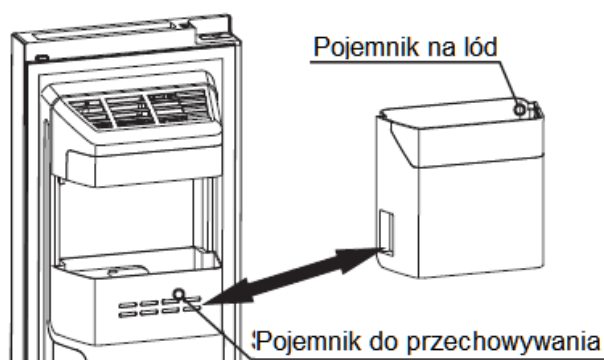
- Gdy kostkarka zrzuca lód do pojemnika, wszelkie słyszane dźwięki są częścią normalnej pracy.
- Jeśli nie dozujesz lodu przez dłuższy czas, w pojemniku na lód może się zbierać się lód. Jeśli tak się stanie, usuń cały lód i opróżnij pojemnik.
- Jeśli wybierasz się na długie wakacje lub w podróż służbową i nie będziesz używać kostkarki lodu przez ten czas, odetnij zawór wody aby zapobiec ewentualnym wyciekom.
- Jeśli lodówka była zbyt długo wyłączona, lód w pojemniku będzie się topić, a woda wypływać z lodówki na podłogę. Aby tego uniknąć, należy usunąć cały lód z pojemnika.
- Jeśli lód nie wysypuje się, sprawdź, czy w korytku nie utknął lód i usuń go, lub wyciągnij pojemnik na lód i sprawdź, czy nie ma w nim grudek lodu, a następnie usuń je.



- Pierwsza partia kostek lodu po instalacji może być mała, ponieważ w instalacji wodnej znajdowało się powietrze. Powietrze zostanie usunięte podczas normalnego użytkowania. Jeśli kostki lodu są nadal małe, sprawdź, czy woda krąży w instalacji, lub czy zawór wody jest wystarczająco otwarty, lub czy woda jest pod odpowiednim ciśnieniem.
- Aby wyczyścić pojemnik z lodem, umyj go łagodnym środkiem myjącym, dobrze spłucz i dokładnie wysusz. Nie używaj ostrych lub ściernych środków czyszczących lub rozpuszczalników.
- Przed wymianą pojemnika na lód sprawdź, czy oba złącza znajdują się pod odpowiednim kątem, aby prawidłowo się połączyć. Jeśli nie, należy przekręcić złącze pojemnika na lód pod odpowiednim kątem, aby dopasować go do złącza silnika.

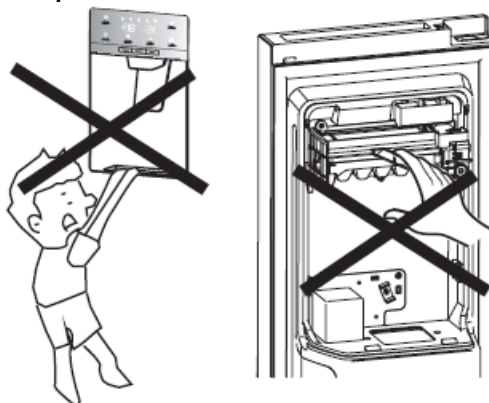


- Jeśli potrzebujesz więcej miejsca do przechowywania żywności, możesz zastąpić pojemnik z lodem pojemnikiem do przechowywania. Należy włączyć funkcję „Ice Off”, aby się upewnić, że kostkarka do lodu jest wyłączona.



### Ostrzeżenie!

- Nie wkładaj palców, rąk ani żadnych innych nieodpowiednich przedmiotów do korytka na lód lub pojemnika na lód. Może to spowodować obrażenia ciała lub szkody materialne.
- Nie pozwalaj dzieciom wieszać się na dystrybutorze ani szarpać za pojemnik na lód. Może to spowodować obrażenia.



- Między kostkarką do lodu a pojemnikiem na wodę istnieje połączenie; nie należy samodzielnie demontować całego systemu zaopatrzenia w wodę. Zaleca się, aby wykonała to odpowiednio wykwalifikowana osoba.
- Nie używaj nadmiernej siły do otwierania lub zamykania drzwi - woda może wylać się z kostkarki.

## Czyszczenie i pielęgnacja

Ze względów higienicznych urządzenie (w tym akcesoria zewnętrzne i wewnętrzne) należy regularnie czyścić (co najmniej raz na dwa miesiące).

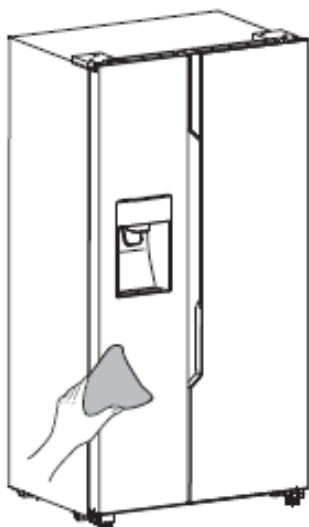
### Ostrzeżenie!

Podczas czyszczenia urządzenie nie może być podłączone do zasilania. Niebezpieczeństwo porażenia prądem! Przed czyszczeniem wyłącz urządzenie i wyjmij wtyczkę z gniazdka sieciowego.

### Czyszczenie części zewnętrznych

Aby zachować dobry wygląd urządzenia, należy je regularnie czyścić.

- Przecieraj panel cyfrowy i panel wyświetlacza za pomocą czystej, miękkiej ściereczki.
- Rozpyl wodę na ściereczkę do czyszczenia zamiast rozpylać bezpośrednio na powierzchnię urządzenia. Pomaga to zapewnić równomierne rozprowadzenie wilgoci na powierzchni.
- Wyczyść drzwi, uchwyty i powierzchnie lodówki łagodnym detergentem, a następnie wytrzyj do sucha miękką szmatką.

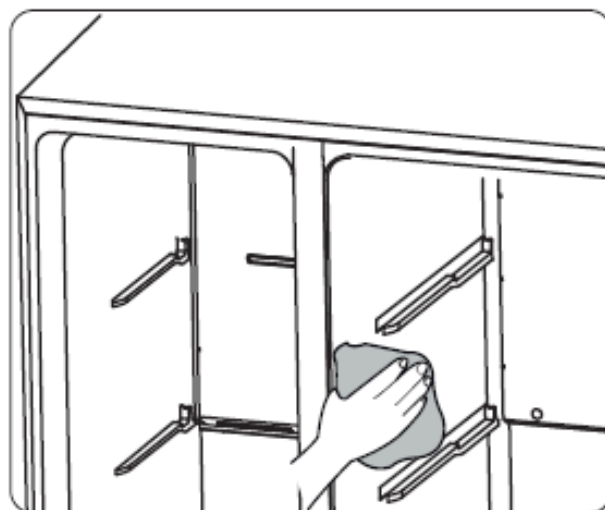


### Ostrzeżenie!

- Nie używaj ostrych przedmiotów, ponieważ mogą zarysować powierzchnię.
- Do czyszczenia nie należy stosować rozcieńczalników, detergentów do mycia samochodu, wybielaczy, oleju eterycznego, ściernych środków czyszczących ani rozpuszczalników organicznych, takich jak benzen. Mogą uszkodzić powierzchnię urządzenia i spowodować pożar.

### Czyszczenie wnętrza

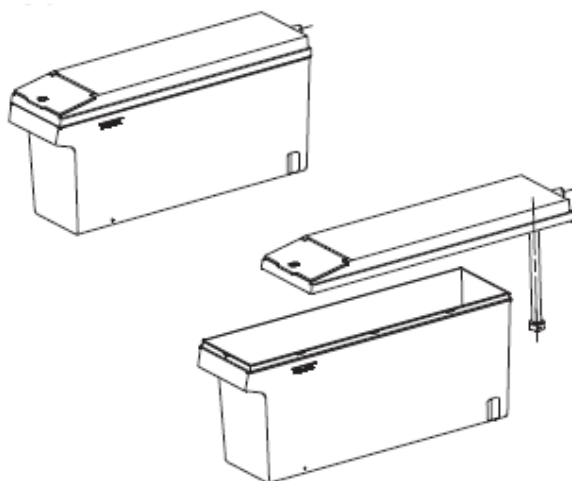
Należy regularnie czyścić wnętrze urządzenia. Łatwiej będzie to zrobić, gdy zapasów żywności jest niewiele. Można wyjąć szuflady i półki, aby czyszczenie było bardziej dokładne. Wycieraj wnętrze zamrażarki słabym roztworem wodorowęglanu sodowego (sody oczyszczonej), a następnie spłucz ciepłą wodą za pomocą wykręconej gąbki lub ściereczki. Wytrzyj do sucha przed ponownym włożeniem półek i koszy. Dokładnie osusz wszystkie powierzchnie i wyjmowane części przed ponownym włożeniem ich na miejsce.





### Czyszczenie pojemnika na wodę

Należy regularnie czyścić pojemnik na wodę. Możesz wyjąć pojemnik na wodę poziomo przesuwając wzdłuż na zewnątrz, a następnie zdemontuj pokrywę pojemnika. Przetrzyj wnętrze pojemnika i pokrywę je roztworem wodorowęglanu sodowego (sody oczyszczonej), a następnie spłucz ciepłą wodą za pomocą wykręconej gąbki lub ściereczki; ponownie umyj wodą pitną. Dokładnie osusz wszystkie powierzchnie i zdejmowane części przed ponownym włożeniem ich na miejsce. Po zakończeniu czyszczenia możesz zmontować pojemnik na wodę od przodu.



Chociaż urządzenie rozmraża się automatycznie, jeśli drzwi zamrażarki są często otwierane lub pozostają zbyt długo otwarte, na wewnętrznych ściankach zamrażarki może pojawić się warstwa szronu. Jeśli warstwa szronu jest zbyt gruba, wykorzystaj czas, gdy zamrażarka jest prawie pusta i wykonaj następujące czynności:

1. Wyjmij wszystkie kosze na żywność i akcesoria, odłącz urządzenie od zasilania i pozostaw drzwi otwarte. Dokładnie przewietrz pomieszczenie, aby przyspieszyć ten proces.

2. Po zakończeniu odszraniania wyczyść zamrażarkę zgodnie z opisem powyżej.

### Ostrzeżenie!

Nie używaj ostrych przedmiotów do usuwania szronu z komory zamrażarki. Urządzenie można włączyć i podłączyć do gniazda sieciowego dopiero po całkowitym wyschnięciu wnętrza.

### Czyszczenie uszczelek drzwi

Uważaj, aby uszczelki drzwi były czyste. Lepkie jedzenie i napoje mogą powodować przyklejanie się uszczelek do obudowy i ich rozdarcia podczas otwierania drzwi. Myj uszczelki łagodnym detergentem i ciepłą wodą. Po umyciu dokładnie je wypłucz i osusz.

### Ostrzeżenie!

Urządzenie może być włączone dopiero po całkowitym wyschnięciu uszczelek drzwiowych.

### Wymiana lampki LED

Ostrzeżenie: Lampka LED musi być wymieniona przez kompetentną osobę. Jeśli dioda LED jest uszkodzona, wykonaj poniższe kroki:

1. Odłącz urządzenie.
2. Zdejmij osłonę lampy przez podniesienie i wysunięcie lampki LED.
3. Przytrzymaj lampkę LED jedną ręką i pociągnij ją drugą ręką, jednocześnie naciskając zatrzask złącza.
4. Wymień lampkę LED i zatrzasknij ją prawidłowo na miejscu i ponownie załóż osłonę.

## Pomocne wskazówki i porady

### Wskazówki dotyczące oszczędzania energii

Zalecamy przestrzeganie wskazówek dotyczących oszczędzania energii.

- Staraj się unikać otwierania drzwi na dłużej w celu oszczędzania energii.
- Upewnij się, że urządzenie znajduje się z dala od źródeł ciepła (bezpośredniego działania promieni słonecznych, piekarnika elektrycznego lub kuchenki, itp.)
- Nie ustawiaj temperatury na niższą niż jest to konieczne.
- Nie przechowuj w urządzeniu ciepłego jedzenia ani parujących płynów. Umieść urządzenie w dobrze wentylowanym pomieszczeniu wolnym od wilgoci. Przeczytaj rozdział dotyczący instalowania nowego urządzenia.
- Opis schematu urządzenia pokazuje prawidłową kombinację szuflad, pojemnika na owoce i warzywa oraz półek; nie zmieniaj tej konfiguracji, ponieważ jest na najbardziej energooszczędna.

### Wskazówki dotyczące przechowywania w lodówce świeżej żywności

- Nie wstawiaj gorących potraw bezpośrednio do lodówki lub zamrażarki; temperatura wewnątrz wzrośnie, co spowoduje, że sprężarka będzie musiała pracować ciężiej i zużyje więcej energii.
- Przykrywaj lub zawijaj produkty, szczególnie, gdy mają intensywny smak i zapach.
- Umieszczaj żywność prawidłowo, aby powietrze mogło swobodnie krążyć wokół niej.

### Wskazówki dotyczące chłodzenia

- Mięso (wszystkie rodzaje) owijaj w folię polietylenową: owiń i umieść na szklanej półce nad szufladą na warzywa. Zawsze przestrzegaj czasu przechowywania żywności i stosuj daty podane przez producentów.
- Gotowane jedzenie, zimne dania, itp.: Powinny być przykryte i mogą być umieszczone na dowolnej półce.
- Owoce i warzywa: powinny być przechowywane w specjalnej szufladzie.
- Masło i ser: powinny być owinięte w hermetyczną folię lub folię.
- Butelki na mleko: powinny mieć pokrywki i być przechowywane na półkach na drzwiach.

### Wskazówki dotyczące zamrażania

- Przy pierwszym uruchomieniu lub po okresie bezczynności, pozwól urządzeniu pracować przez co najmniej 2 godziny na wyższych ustawieniach przed włożeniem jedzenia do komory.
- Przygotuj żywność w małych porcjach, aby ułatwić jej szybkie i całkowite zamrożenie, a potem przyspieszyć rozmrażanie tylko wymaganej ilości.
- Owijaj żywność w folię aluminiową lub w szczelne polietylenowe opakowania do żywności.
- Nie pozwól, aby świeże, niezamrożone jedzenie dotykało już zamrożonego jedzenia, aby uniknąć częściowego rozmrożenia.

Zaleca się etykietowanie i datowanie każdego zamrożonego opakowania w celu śledzenia czasu przechowywania.

### **Wskazówki dotyczące przechowywania zamrożonej żywności**

Upewnij się, że mrożonki były prawidłowo przechowywane przez sprzedawcę żywności.

Stan żywności po rozmrożeniu szybko się pogorsza i nie należy jej ponownie zamrażać. Nie przekraczaj okresu przechowywania wskazanego przez producenta żywności.

### **Wyłączanie urządzenia**

Jeśli urządzenie wymaga wyłączenia na dłuższy czas, należy podjąć następujące kroki, aby zapobiec powstawaniu pleśni na urządzeniu.

1. Wyjmij wszystkie produkty żywnościowe.
2. Wyjmij wtyczkę kabla zasilającego z gniazdka sieciowego.
3. Dokładnie wyczyść i osusz wnętrze.
4. Upewnij się, że wszystkie drzwi są delikatnie zaklinowane, aby umożliwić przepływ powietrza.



## Rozwiązywanie problemów

Jeśli wystąpi problem z urządzeniem lub obawiasz się, że urządzenie nie działa prawidłowo, przed wezwaniem serwisu technicznego możesz przeprowadzić kilka łatwych do wykonania czynności sprawdzających, które opisano poniżej w tym rozdziale.

**Ostrzeżenie!** Nie próbuj samodzielnie naprawiać urządzenia. Jeśli problem nie ustąpi po przeprowadzeniu czynności sprawdzających opisanych poniżej, skontaktuj się z wykwalifikowanym elektrykiem, autoryzowanym serwisantem lub sklepem, w którym produkt został zakupiony.

Problem	Możliwe przyczyny i rozwiązanie
<b>Urządzenie nie działa prawidłowo</b>	Sprawdź, czy przewód zasilający jest prawidłowo podłączony do gniazda zasilania.
	Sprawdź bezpiecznik lub obwód zasilania, wymień, jeśli to konieczne.
	Temperatura otoczenia jest zbyt niska. Spróbuj ustawić temperaturę w komorze na niższy poziom, aby rozwiązać ten problem.
	To normalne, że zamrażarka nie działa podczas automatycznego cyklu odszraniania lub przez krótki czas po włączeniu urządzenia, aby chronić sprężarkę.
<b>Nieprzyjemne zapachy wydobywające się z wnętrza</b>	Wnętrze może wymagać oczyszczenia.
	Niektóre produkty spożywcze, pojemniki lub opakowania wydzielają nieprzyjemne zapachy.
<b>Hałas dobiegający z urządzenia</b>	Dźwięki opisane poniżej są całkiem normalne: <ul style="list-style-type: none"> <li>• Odgłosy pracy sprężarki.</li> <li>• Odgłosy poruszania się małego silnika wentylatora w komorze zamrażarki lub innych przedziałach.</li> <li>• Bulgoczący dźwięk podobny do wrzenia wody.</li> <li>• Trzaski podczas automatycznego rozmrażania.</li> <li>• Dźwięk klikania przed uruchomieniem sprężarki.</li> </ul>
	Inne nietypowe dźwięki mogą być spowodowane przez przyczyny opisane poniżej i mogą wymagać sprawdzenia oraz podjęcia działań: Szafka nie jest wypoziomowana. <ul style="list-style-type: none"> <li>• Tył urządzenia dotyka ściany.</li> <li>• Butelki lub pojemniki pukają o siebie.</li> </ul>
<b>Silnik bez przerwy pracuje</b>	Wydobywające się odgłosy pracy silnika są zjawiskiem normalnym, ale w następujących okolicznościach mogą się nasilić: <ul style="list-style-type: none"> <li>• Ustawienia temperatury są niższe niż to konieczne.</li> <li>• W urządzeniu przechowywano ostatnio dużą ilość ciepłego jedzenia.</li> <li>• Temperatura na zewnątrz urządzenia jest zbyt wysoka.</li> <li>• Drzwi pozostają otwarte zbyt długo lub są zbyt często otwierane.</li> <li>• Po zainstalowaniu urządzenia lub wyłączeniu go na dłuższy czas.</li> </ul>

<b>Na ściankach komory pojawia się szron</b>	Sprawdź, czy wyloty powietrza nie są zablokowane przez produkty żywnościowe i upewnij się, że żywność jest rozmieszczona w urządzeniu tak, aby zapewnić wystarczającą wentylację. Upewnij się, czy drzwi można całkowicie zamknąć. Aby usunąć szron, zapoznaj się z rozdziałem: „Czyszczenie i pielęgnacja”.
<b>Temperatura wewnątrz jest zbyt wysoka</b>	Być może drzwi były otwarte zbyt długo lub były otwierane zbyt często; lub drzwi są otwarte z powodu jakiejś przeszkody; lub brak wystarczająco dużo wolnego miejsca po bokach, z tyłu i na górze urządzenia.
<b>Temperatura wewnątrz jest zbyt niska</b>	Zwiększ temperaturę, postępując zgodnie z rozdziałem „Kontrolki wyświetlacza”.
<b>Drzwi ciężko się domykają</b>	Sprawdź, czy górna część lodówki jest odchylna do tyłu o 10-15 mm tak, aby drzwi się zamykały lub czy coś wewnątrz nie uniemożliwia zamknięcia drzwi.
<b>Woda kapie na podłogę</b>	Pojemnik na skropliny (znajdujący się z tyłu pod obudową) może nie być prawidłowo wypoziomowany, lub dziobek spustowy znajdujący się pod kompresorem może nie być prawidłowo ustawiony i nie kieruje wody do pojemnika, lub dziobek spustowy wody jest zablokowany. Konieczne może być odsunięcie lodówki od ściany, aby sprawdzić pojemnik i dziobek spustowy. Sprawdź, czy lodówka nie była wyłączona przez długi czas; może to spowodować, że lód w pojemniku na lód rozpuścił się a woda wypływa na podłogę.
<b>Nie działa oświetlenie</b>	Diody LED może być uszkodzona. Zapoznaj się z instrukcją wymiany diody LED zamieszczoną w rozdziale „Czyszczenie i pielęgnacja”. System sterowania wyłączył światła z powodu zbyt długiego otwarcia drzwi; zamknij i ponownie otwórz drzwi w celu ponownego włączenia światła.
<b>Lód nie jest dozowany</b>	Czy odczekałeś 10 godzin po zainstalowaniu linii doprowadzającej wodę na robienie lodu? Jeśli nie jest wystarczająco schłodzona, produkowanie lodu może trwać dłużej, na przykład po pierwszym zainstalowaniu. <ul style="list-style-type: none"> <li>• Czy pojemnik na wodę został dokładnie zainstalowany? Upewnij się, czy w pojemniku na wodę znajduje się wystarczająca ilość wody.</li> <li>• Czy ręcznie zatrzymałeś funkcję wytwarzania lodu? Upewnij się, że włączyłeś tryb produkcji lodu w kostkach lub kruszonego.</li> <li>• Czy w pojemniku na lód lub korytku jest lód?</li> <li>• Czy temperatura zamrażarki jest zbyt wysoka? Spróbuj ustawić temperaturę zamrażarki na niższą.</li> </ul>



<b>Dystrybutor wody nie działa</b>	<ul style="list-style-type: none"> <li>• Czy pojemnik na wodę został dokładnie zainstalowany? Upewnij się, że w pojemniku na wodę jest wystarczająca ilość wody.</li> <li>• Czy instalacja wodna jest zerwana lub zagięta? Upewnij się, że instalacja wody została odblokowana i jest wolna od przeszkód.</li> <li>• Czy temperatura wody w pojemniku na wodę w lodówce nie jest zbyt niska? Spróbuj ustawić wyższą temperaturę na panelu wyświetlacza.</li> <li>• Czy pompa wodna działa?</li> </ul>
<b>Słychać dźwięki bulgotania wody w chłodziarce</b>	To normalne. Bulgotanie jest spowodowane przez czynnik chłodniczy krążący w lodówce.

## Utylizacja urządzenia

Zabrania się wyrzucania tego urządzenia wraz z odpadami domowymi.


### Materiały opakowaniowe

Materiały opakowaniowe z symbolem recyklingu nadają się do recyklingu. Wrzuć opakowanie do odpowiedniego pojemnika na odpady, aby mógł być poddany recyklingowi.

### Przed utylizacją urządzenia

1. Wyciągnij wtyczkę z gniazdka sieciowego.
2. Odetnij przewód zasilający i zutylizuj go wraz w wtyczką kabla.

**Ostrzeżenie!** Lodówki zawierają czynnik chłodniczy i gazy izolacyjne. Czynnik chłodniczy i gazy muszą być usuwane w sposób profesjonalny, ponieważ mogą spowodować obrażenia oczu lub zapłon. Przed prawidłową utylizacją upewnij się, że przewody obwodu czynnika chłodniczego nie są uszkodzone.

	<p><b>Prawidłowa utylizacja produktu</b></p> <p>To oznaczenie informuje, że produktu nie należy wyrzucać razem z innymi odpadami z gospodarstw domowych na terenie całej UE. Aby zapobiec wyrządzaniu szkód w środowisku lub zdrowiu ludzkim przez niekontrolowane usuwanie odpadów, poddawaj je recyklingowi w celu promowania zrównoważonego ponownego wykorzystania zasobów materiałowych. Aby zwrócić zużyte urządzenie, skorzystaj z systemów zwrotu i odbioru, lub skontaktuj się ze sprzedawcą, u którego produkt został zakupiony. Może odebrać ten produkt w celu przeprowadzenia recyklingu bezpiecznego dla środowiska.</p>
---	--





Aby uniknąć zanieczyszczenia żywności, należy przestrzegać poniższych instrukcji.

- Otwieranie drzwi na dłuższy czas może spowodować znaczny wzrost temperatury w komorach urządzenia.
- Czyść regularnie powierzchnie, które mogą wejść w kontakt z żywnością i dostępne systemy odwadniające.
- Przechowuj surowe mięso i ryby w odpowiednich pojemnikach w lodówce, tak aby nie miały kontaktu z innymi produktami spożywczymi a ich soki nie ściekały na inne produkty.
- Dwugwiazdkowe komory na mrożonki są odpowiednie do przechowywania wstępnie zamrożonej żywności, przechowywania lub robienia lodów i produkcji kostek lodu.
- Komory jedno-, dwu- i trzygwiazdkowe nie nadają się do zamrażania świeżej żywności.

L.p.	Rodzaj komory	Docelowa temperatura przechowywania [°C]	Odpowiednie produkty żywnościowe
1	Chłodziarka	+2~+8	Jaja, gotowane jedzenie, pakowana żywność, owoce i warzywa, produkty mleczne, ciasta, lodowiska i inne produkty, które nie nadają się do zamrażania.
2	(***)* - Zamrażarka	≤-18	Owoce morza (ryby, krewetki, skorupiaki), słodkowodne produkty wodne i produkty mięsne (zalecany czas wynosi 3 miesiące - wartości odżywcze i smak maleją z czasem), odpowiednie do mrożonej świeżej żywności.
3	*** - Zamrażarka	≤-18	Owoce morza (ryby, krewetki, skorupiaki), słodkowodne produkty wodne i produkty mięsne (zalecany czas wynosi 3 miesiące - wartości odżywcze i smak maleją z czasem), odpowiednie do mrożonej świeżej żywności.
4	** - Zamrażarka	≤-12	Owoce morza (ryby, krewetki, skorupiaki), słodkowodne produkty wodne i produkty mięsne (zalecany czas wynosi 2 miesiące - wartości odżywcze i smak maleją z czasem), odpowiednie do mrożonej świeżej żywności.
5	* - Zamrażarka	≤-6	Owoce morza (ryby, krewetki, skorupiaki), słodkowodne produkty wodne i produkty mięsne (zalecany czas wynosi 1 miesiąc - wartości odżywcze i smak maleją z czasem), odpowiednie do mrożonej świeżej żywności.
6	Bez gwiazdek	-6~0	Świeża wieprzowina, wołowina, ryby, kurczak, niektóre zapakowane przetworzone produkty spożywcze, itp. (Zalecane do spożycia najlepiej w ciągu tego samego dnia, nie później niż w ciągu 3 dni). Częściowo zapakowane / szczelnie opakowana przetworzona żywność (nieprzeznaczona do zamrażania)
7	Schładzanie	-1~+3	Świeża / mrożona wieprzowina, wołowina, kurczak, słodkowodne produkty wodne, itp. (Zalecany termin spożycia to 7 dni w temp. poniżej 0 °C, a powyżej 0 °C najlepiej w ciągu tego samego dnia, ale nie dłużej niż w ciągu 2 dni). Owoce morza (w temp. poniżej °C przez 15 dni, nie zaleca się przechowywania powyżej °C)
8	Świeża żywność	0~+4	Świeża wieprzowina, wołowina, ryby, kurczak, gotowane jedzenie, itp. (Zalecane do zjedzenia tego samego dnia, ale w ciągu nie dłużej niż 3 dni)
9	Wino	+5~+20	Czerwone wino, białe wino, wino musujące, itp.

Uwaga: należy przechowywać produkty spożywcze zgodnie z przeznaczeniem komór lub docelową temperaturą przechowywania zakupionych produktów.

- Jeśli urządzenie chłodnicze pozostaje puste przez dłuższy czas, wyłącz je, rozmroź, oczyść, osusz i pozostaw drzwi otwarte, aby zapobiec rozwojowi pleśni wewnątrz urządzenia.

**Czyszczenie dystrybutora wody (specjalne dla produktów z dystrybutorem wody):**

- Wyczyść zbiornik wody, jeśli nie był używany przez 48 godzin; przepłucz linię wody podłączoną do źródła zasilania, jeśli woda nie była pobierana przez 5 dni.

**OSTRZEŻENIE!** Przed włożeniem do lodówki, żywność musi być zapakowana w woreczki, a płyny wlane do butelek lub zakrytych pojemników, aby uniknąć problemów z czyszczeniem konstrukcji produktu.



# **Hisense**

life reimagined