

LCB3LE20W0  
LCB3LF20W0



---

|           |                       |                               |           |
|-----------|-----------------------|-------------------------------|-----------|
| <b>ET</b> | Sūgavkūmkirst         | <b>Kasutusjuhend</b>          | <b>2</b>  |
| <b>LV</b> | Horizontālā saldētava | <b>Lietošanas instrukcija</b> | <b>19</b> |
| <b>LT</b> | Šaldymo dėžė          | <b>Naudojimo instrukcija</b>  | <b>37</b> |
| <b>PL</b> | Zamrażarka skrzyniowa | <b>Instrukcja obsługi</b>     | <b>55</b> |

## SISUKORD

|                                     |    |
|-------------------------------------|----|
| 1. OHUTUSINFO.....                  | 2  |
| 2. OHUTUSJUHISED.....               | 4  |
| 3. PAIGALDAMINE.....                | 6  |
| 4. ÜLEVAADE.....                    | 9  |
| 5. JUHTPANEEL.....                  | 9  |
| 6. ENNE ESMAKORDSET KASUTAMIST..... | 10 |
| 7. IGAPÄEVANE KASUTAMINE.....       | 11 |
| 8. VIHJEID JA NÄPUNÄITEID.....      | 11 |
| 9. PUHASTUS JA HOOLDUS.....         | 13 |
| 10. VEAOTSING.....                  | 15 |
| 11. HELID.....                      | 17 |
| 12. TEHNILISED ANDMED.....          | 17 |
| 13. TEAVE TESTIMISASUTUSTELE.....   | 18 |

## MÕTLEME TEILE

Täname, et ostsite Electroluxi seadme. Olete valinud toote, mille loomisel on rakendatud pikaajset professionaalset kogemust ja innovatsiooni. Geniaalne ja stiilne, loodud teile mõeldes. Selle kasutamisel võite olla alati kindel, et tulemused on suurepärased.

Tere tulemast Electroluxi kasutajate hulka.

**Külastage meie veebisaiti, kust leiate**



nõuandeid, brošüüre, tõrkeotsingu, remondi- ja hooldusteavet:  
**[www.electrolux.com/support](http://www.electrolux.com/support)**



Paremaks teeninduseks registreerige oma toode aadressil  
**[www.registerelectrolux.com](http://www.registerelectrolux.com)**



Ostke oma seadmele lisaseadmeid, tarvikuid ja originaalvaruosi aadressil  
**[www.electrolux.com/shop](http://www.electrolux.com/shop)**


## KLIENDITEENINDUS JA HOOLDUS

Alati tuleb kasutada originaalvaruosi.

Volitatud teeninduskeskusesse pöördumisel peaksid teil olema varuks alljärgnevad andmed: mudel, osanumber (PNC), seerianumber.

Teave on toodud andmeplaadil.

 Hoiatused / Ettevaatusabinõud – ohutusteave

 Üldine teave ja vihjed

 Keskkonnateave

Jäetakse õigus teha muutusi.

### 1. OHUTUSINFO

Enne seadme paigaldamist ja kasutamist lugege kaasasolev juhend tähelepanelikult läbi. Tootja ei võta

endale vastutust vigastuste või varalise kahju eest, mis on tingitud paigaldusnõuete eiramisest või väärist kasutusest. Hoidke kasutusjuhend kindlas kohas alles, et saaksite seda vajadusel vaadata.

## 1.1 Laste ja haavatavate inimeste turvalisus

- Üle 8-aastased lapsed ning füüsilise, sensoorse või vaimse erivajadusega või oskuste ja teadmisteta inimesed võivad seda seadet kasutada vaid järelvalve olemasolul ja juhul, kui neid on õpetatud seadet turvaliselt kasutama ning nad mõistavad seadme kasutamisega kaasnevat ohte.
- Lapsed vanuses 3 kuni 8 aastat ning raske või keerulise puudega isikud tuleks hoida seadmest eemal, kui neil ei saa pidevalt silma peal hoida.
- Alla 3-aastased lapsed tuleks seadmest eemal hoida, kui täiskasvanu nende tegevust ei jälgi.
- Ärge lubage lastel seadmega mängida.
- Ilma järelvalveta ei tohi lapsel seadet puhastada ega hooldustoiminguid läbi viia.
- Hoidke pakendimaterjal lastele kättesaamatus kohas ja kõrvaldage see nõuetekohaselt.

## 1.2 Üldine ohutus

- See seade on mõeldud kasutamiseks koduses majapidamises või muudes sarnastes kohtades, näiteks:
  - talumajapidamistes; personalile mõeldud köökides kauplustes, kontorites ja mujal;
  - Hotellides, motellides ja muudes majutuskohtades.
- Vältimaks toidu riknemist järgige järgmisi juhiseid:
  - ärge jätke ust liiga kauaks lahti;
  - puhastage regulaarselt toiduga kokkupuutuvaid pindu ning juurdepääsetavaid tühjendussüsteeme;
- HOIATUS! Hoidke ventilatsioonivad vabad nii eraldiseisva kui ka sisseehitatud seadme puhul.

- HOIATUS! Ärge kasutage sulamisprotsessi kiirendamiseks mehhaanilisi ega muid vahendeid – kasutage ainult tooja soovitatud tarvikuid.
- HOIATUS! Vältige külmutusagensi süsteemi kahjustamist.
- HOIATUS! Ärge kasutage toiduainete hoidmiseks mõeldud osades elektrilisi seadmeid, kui need pole tootja poolt spetsiaalselt soovitatud.
- Ärge kasutage seadme puhastamiseks vee- või aurupihustit.
- Puhastage seadet pehme niiske lapiga. Kasutage ainult neutraalseid pesuaineid. Ärge kasutage abrasiivseid tooteid, küürimisšvamme, lahusteid ega metallist esemeid.
- Kui seade jääb pikaks ajaks tühjaks, lülitage see välja, sulatage, puhastage, kuivatage ja jätke uks lahti, et vältida seadme sisemuses hallituse tekkimist.
- Ärge hoidke selles seadmes süttivaid aineid ega plahvatusohtlikke esemeid (nt aerosoolpihusteid).
- Kui toitejuhe on vigastatud, laske see ohutuse mõttes välja vahetada tootja, selle volitatud hooldekeskuses või lihtsalt kvalifitseeritud isiku poolt.

## 2. OHUTUSJUHISED

### 2.1 Paigaldamine



#### HOIATUS!

Seadet tohib paigaldada ainult kvalifitseeritud tehnik.

- Eemaldage kõik pakkematerjalid.
- Kahjustatud seadet ei tohi paigaldada ega kasutada.
- Järgige seadmega kaasasolevaid paigaldusjuhiseid.
- Kuna seade on raske, olge selle liigutamisel ettevaatlik. Kasutage töökindaid ja kinnisi jalanõusid.
- Veenduge, et seadme ümber on tagatud vaba õhuringlus.
- Esmakordsel paigaldamisel oodake enne seadme elektrivõrku ühendamist vähemalt 4 tundi. See on vajalik, et õli valguks kompressorisse tagasi.

- Enne mis tahes toimingute läbiviimist eemaldage toitejuhe seinakontaktist.
- Ärge paigutage seadet radiaatorite, pliitide ega ahjude lähedusse.
- Ärge jätke seadet vihma kätte.
- Ärge paigaldage seadet otsese päikesevalgusega kohta.
- Ärge paigaldage seda seadet liiga niiskesse või liiga külma kohta.
- Seadme teisaldamisel tõstke seda reguleeritava tugijalaga serva kaudu. Ärge tõstke seadet ratastega serva kaudu, kuna see võib kriimustada põrandat.

### 2.2 Elektriühendus



#### HOIATUS!

Tulekahju- ja elektrilöögioht!

**HOIATUS!**

Seadme paigaldamisel veenduge, et toitejuhe kulgeks vabalt ega oleks vigastatud.

**HOIATUS!**

Ärge kasutage mitmikpistikuid ega pikenduskaableid.

- Seade peab olema maandatud.
- Kontrollige, kas andmeplaadil olevad elektriandmed vastavad teie kohaliku vooluvõrgu näitajatele.
- Kasutage alati nõuetekohaselt paigaldatud elektriohutut pistikupesas.
- Veenduge, et te elektrilisi osi ei vigastaks (nt toitepistikut, toitejuhet, kompressorit). Elektriliste osade vahetamiseks pöörduge volitatud teeninduskeskusesse või elektriku poole.
- Toitejuhe peab jääma toitepistikust allapoole.
- Ühendage toitepistik seinakontakti alles pärast paigalduse lõpuleviimist. Veenduge, et pärast paigaldamist säilib juurdepääs toitepistikule.
- Seadet vooluvõrgust eemaldades ärge tõmmake toitekaablist. Võtke alati kinni pistikust.

## 2.3 Kasutamine

**HOIATUS!**

Vigastuse, põletuse, elektrilöögi või tulekahjuoht!



Seade sisaldab isobutaani (R600a), so looduslik gaas, millel puudub oluline keskkonnamõju. Olge ettevaatlik, et te isobutaani sisaldavat külmutusainesüsteemi ei vigastaks.

- Ärge muutke seadme tehnilisi omadusi.
- Ärge pange seadmesse muid elektriseadmeid (nt jäätisevalmistajat), kui see pole tootja poolt ette nähtud.
- Kui külmutusagens on viga saanud, siis veenduge, ega seadmest ei tule leeki või suitsu. Öhutage ruum korralikult.

- Jälgige, et kuumad esemed ei puutuks vastu seadme plastpindu.
- Ärge asetage kihisevaid jooke sügavkülmikusse. See tekitab joogipudelis rõhku.
- Ärge hoidke seadmes süttivaid gaase ega vedelikke.
- Ärge pange süttivaid või süttiva ainega määratud esemeid seadmesse, selle lähedusse või peale.
- Ärge katsuge kompressorit ega kondensaatorit. Need on kuumad.
- Ärge eemaldage sügavkülmikust toiduaineid ega puutuge neid märgade või niiskete kätega.
- Ärge külmutage juba ülesulatatud toiduaineid.
- Järgige külmutatud toiduainete pakenditel olevaid säilitusjuhiseid.
- Enne sügavkülmiku asendamist pakkige toit mõnda toiduga kokkupuutuvasse materjali.

## 2.4 Sisevalgustus

**HOIATUS!**

Elektrilöögi oht!

- Teave selles seadmes olevate lampide ja eraldi müüdavate varulampide kohta: Need lambid taluvad ka koduste majapidamisseadmete äärmuslikumaid tingimusi, näiteks temperatuuri, vibratsiooni, niiskust või on mõeldud edastama infot seadme tööoleku kohta. Need pole mõeldud kasutamiseks muudes rakendustes ega sobi ruumide valgustamiseks.

## 2.5 Puhastus ja hooldus

**HOIATUS!**

Seadme vigastamise või kahjustamise oht!

- Enne hooldust lülitage seade välja ja ühendage toitepistik pistikupesast lahti.
- Selle seadme jahutusüksus sisaldab süsivesinikke. Süsteemi tohib hooldada ja laadida ainult kvalifitseeritud tehnik.
- Kontrollige regulaarselt külmiku äravooluava; vajadusel puhastage.

Kui äravooluava on ummistunud, koguneb sulamisvesi seadme põhjale.

## 2.6 Teenindus

- Seadme parandamiseks võtke ühendust volitatud teeninduskeskusega. Kasutage ainult originaalvaruosi.
- Pidage meeles, et kui olete parandanud seadet ise või lasknud seda teha ebapädeval isikul, võib see kahjustada seadme ohutust ja muuta garantii kehtetuks.
- Pärast mudeli tootmise lõpetamist on 7 aasta jooksul saadaval järgmised tagavaraosad: termostaadid, temperatuuriandurid, trükkplaadid, valgusallikad, uksekäepidemed, uksehinged, lahtrid ja korvid. Pidage meeles, et mõned tagavaraosad on saadaval ainult ametlikele parandajatele ning et mõned tagavaraosad ei pruugi kõigile mudelitele sobida.

- Uksetihendid on saadaval 10 aasta jooksul pärast mudeli tootmise lõpetamist.

## 2.7 Jäätmekäitlus



### HOIATUS!

Lämbumis- või vigastusoht!

- Eemaldage seade vooluvõrgust.
- Lõigake toitekaabel seadme küljest lahti ja visake ära.
- Eemaldage uksekäepide, et vältida laste ja loomade seadmesse lõksujäämist.
- Selle seadme külmutusagensi süsteem ja isolatsioonimaterjalid on osoonisõbralikud.
- Isolatsioonivaht sisaldab tuleohtlikku gaasi. Seadme õige kõrvaldamise kohta saate täpsemaid juhiseid kohalikest omavalitsusest.
- Ärge vigastage soojuvaheti läheduses paiknevat jahutusüksust.

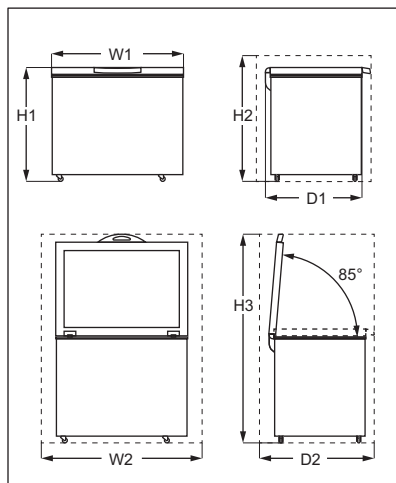
# 3. PAIGALDAMINE



### HOIATUS!

Vt ohutust käsitlevaid peatükke.

## 3.1 Mõõtmed



| Üldmõõdud <sup>1)</sup> |    |     |
|-------------------------|----|-----|
| H1                      | mm | 845 |
| W1                      | mm | 905 |
| D1                      | mm | 545 |

1) seadme laius, kõrgus ja sügavus ilma käepideme ja tugijalgadeta

| Kasutuseks vajalik ruum <sup>1)</sup> |    |      |
|---------------------------------------|----|------|
| H2                                    | mm | 945  |
| W2                                    | mm | 1105 |
| D2                                    | mm | 710  |

1) seadme kõrgus, laius ja sügavus koos käepideme ja tugijalgadega pluss jahutava õhu vabaks ringluseks vajalik ruum

| Üldine kasutuseks vajalik ruum <sup>1)</sup> |    |      |
|--|----|------|
| H3   | mm | 1397 |
| W2   | mm | 1105 |
| D2   | mm | 710  |

1) seadme kõrgus, laius ja sügavus koos käepideme ja tugijalgadega pluss jahutava õhu vabaks ringluseks vajalik ruum pluss minimaalne ukse avamiseks vajalik ruum, mis võimaldab eemaldada kõiki seadme sisemisi komponente

### 3.2 Asukoht

Seade tuleb paigaldada eemale mis tahes soojusallikatest, näiteks radiaatoritest, boileritest, otsesest päikesevalgusest jm.

- Asetage seade horisontaalsesse asendisse kindlale alusele.
- Seadme paigaldamisel jälgige, et see oleks loodis. Seda saab saavutada kahe reguleeritava tugijala abil, mis asuvad seadme vasakul küljel allosas. Kõrgemale seadistamiseks pöörake tugijalga vastupäeva.
- Suurema efektiivsuse saavutamiseks ärge paigutage seadet seinakappide alla.

- Jälgige, et õhk saaks seadme ümber vabalt liikuda. Kui paigaldamisel ettenähtud ventilatsiooninõudeid ei järgita, töötab seade küll õigesti, kuid energiatarbimine võib olla mõnevõrra suurem.



Seadet peab olema võimalik vooluvõrgust lahutada. Seetõttu peab pistik olema kergesti ligipääsetav ka pärast paigaldamist.

### 3.3 Paigutamine

See seade ei ole ette nähtud kasutamiseks sisseehitatuna.

Seade tuleb paigaldada kuiva, hästiventileeritavasse siseruumi. Välikeskkonna niiskus ei tohi ületada 75%.

See seade on ette nähtud kasutamiseks siseruumis, mille temperatuur on vahemikus 10°C kuni 43°C. Nõuetekohane töötamine on tagatud ainult selles ettenähtud temperatuurivahemikus.



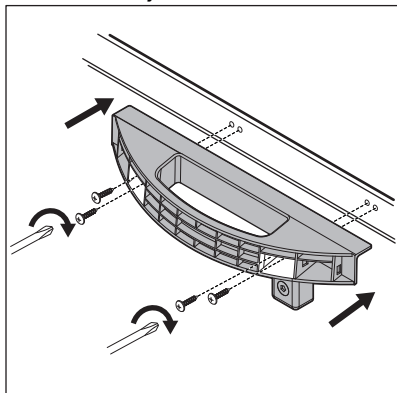
Kui teil on kahtlusi seadme paigalduskoha suhtes, pöörduge tarnija, meie klienditeeninduse või lähima volitatud hoolduskeskuse poole.

### 3.4 Elektriühendus

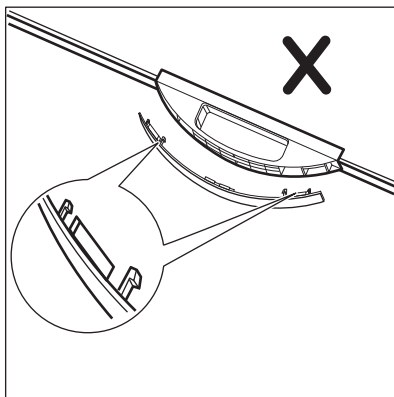
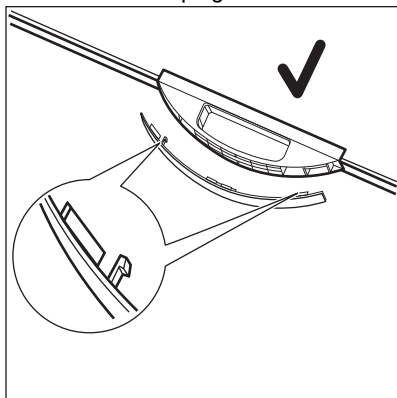
- Enne vooluvõrguga ühendamist veenduge, et andmesildil olevad elektriandmed vastavad teie kohalikule vooluvõrgule.
- Seade peab olema maandatud. Toitekaabli pistikul on selle jaoks vastav kontakt. Kui pistikupesa ei ole maandatud, konsulteerige pädeva elektrikuga ja ühendage seade eraldi maandusjuhiga, mis vastab kehtivatele normidele.
- Seadme ohutusmeetmete eiramisel vabaneb tootja mis tahes vastutusest.
- See seade vastab EÜ direktiividele.

### 3.5 Käepideme paigaldamise juhis

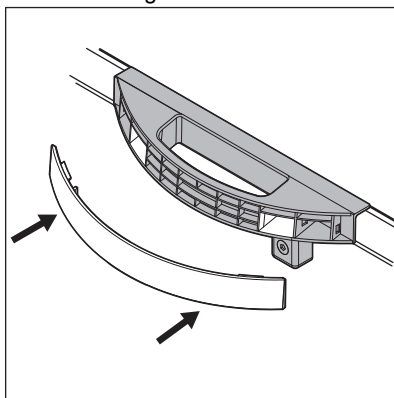
1. Võtke kilekotist välja käepideme põhiosa ja 4 kruvi.
2. Asetage käepide asendisse, mida näete pildil. Kinnitage käepideme põhiosa kaane külge ristpeakruvikeeraja abil.



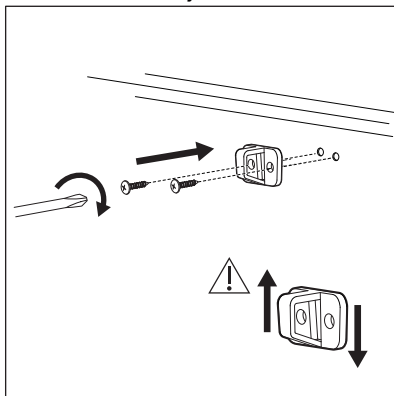
3. Võtke käepideme kate kilekotist välja. Et vältida käepideme valepidi paigaldamist, kontrollige kate suunda enne paigaldamist.



4. Vajutage kate käepideme põhiosa esiosa külge.



5. Mõne mudeli juurde kuulub ka lukk. Lukuhaagi paigaldamiseks võtke lukuhaak ja 2 ümarpeaga kruvi kilekotist välja. Kinnitage ristpeakruvikeeraja abil lukuhaak seadme esiküljele.

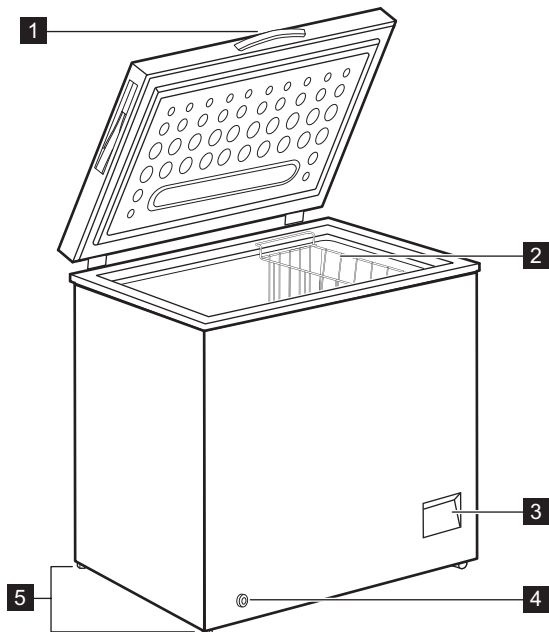




Avage ja sulgege kaant mitu korda, et veenduda käepideme korralikus kinnituses.

## 4. ÜLEVAADE

### 4.1 Seadme kirjeldus



**1** Käepide

**2** Korv

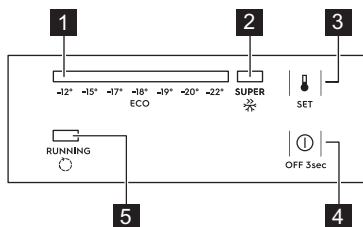
**3** Juhtpaneel

**4** Välimine tühjenduskork

**5** Reguleeritav tugijalg

## 5. JUHTPANEEL

### 5.1 Juhtpaneel



**1** Temperatuuri indikaator

**2** SUPER-indikaator

**3** SET-nupp

**4** OFF-nupp

**5** Running-indikaator

### 5.2 Lülitamine SISSE/VÄLJA


1. Seadme sisselülitamiseks pange pistik seinakontakti.

2. Kui indikaatorid ei põle, vajutage 3 sekundit OFF-nuppu.
3. Seadme väljalülitamiseks vajutage 3 sekundit OFF-nuppu.

### 5.3 Temperatuuri reguleerimine

Temperatuuri seadistamiseks:

1. Vajutage korduvalt nuppu SET, kuni jõuate sobiva temperatuurini.

 Soovitatav temperatuur on -18°C.

2. Temperatuur seadistatakse 5 sekundi jooksul pärast viimast vajutust.

Temperatuuri seadistamisel tuleb pidada meeles, et seadme sisetemperatuur sõltub:

- ruumi temperatuurist
- kaane avamise sagedusest
- säilitatava toidu kogusest
- seadme asukohast.

### 5.4 SUPER-funktsioon

Funktsioon SUPER kiirendab värsket toidu külmutamist, vältides samal ajal

külmikus juba olevate toiduainete ebasoovitavat soojenemist.

Funktsiooni sisselülitamiseks:

1. Vajutage järjest SET-nuppu, kuni süttib SUPER-indikaator.
2. Funktsioon valitakse 5 sekundit pärast viimast vajutust.

SUPER-funktsioon lülitub 52 tunni pärast automaatselt välja ja temperatuur läheb tagasi eelmisele tasemele.

Funktsiooni saab käsitsi enne seda peatada, vajutades SET-nuppu ja valides sobiva temperatuuri.

### 5.5 Running-indikaator

See indikaator põleb, kui kompressor töötab ja kustub, kui kompressor töötamise lõpetab.

## 6. ENNE ESMAKORDSET KASUTAMIST



### HOIATUS!

Vt ohutust käsitlevaid peatükke.

### 6.1 Sisemuse puhastamine

Enne seadme esmakordset kasutamist peske leige vee ja neutraalse seebiga üle seadme sisemus ja kõik sisetarvikud, et eemaldada uuele tootele omane lõhn, seejärel kuivatage täielikult.



### ETTEVAATUST!

Ärge kasutage pesuaineid, abrasiivpulbreid, kloori- või õlipõhiseid puhastusvahendeid, sest need võivad seadme pinda kahjustada.

### 6.2 Elektriühendus

Seame elektrivõrku ühendamisel või juhul, kui see pärast elektrikatkestust sisse lülitub, vilguvad kõik indikaatorid üks kord. Seejärel lülitub seade uuesti eelmisele seadele.

## 7. IGAPÄEVANE KASUTAMINE



### HOIATUS!

Vt ohutust käsitlevaid peatükke.



Kui vajate rohkem säilitusruumi, võite korvi välja võtta.

### 7.1 Värske toidu külmutamine

Sügavkülmutiosa sobib värske toidu külmutamiseks ning külmutatud ja sügavkülmutatud toidu pikaajaliseks säilitamiseks.

24 tunni jooksul külmutatava toidu maksimaalne kogus on näidatud andmeplaadil (vt "Tehnilised andmed").



Käivitage funktsioon SUPER 24 tundi enne toiduainete sissepanekut.

Külmutusprotsess kestab vähemalt 24 tundi; selle aja jooksul ärge muud külmutatavat toitu lisage.

### 7.2 Külmutatud toidu säilitamine

Esmakordsel käivitamisel või pärast pikemaajalist kasutuspausi laske seadmel vähemalt 24 tundi suuremal võimsusel töötada, enne kui sügavkülmutiosasse toiduaineid asetate.



### ETTEVAATUST!

Sulatamisprotsessi tahtmatul käivitumisel, näiteks elektrikatkestuse tõttu, kui seade on olnud toیتeta kauem kui tehniliste andmete tabelis toodud "tempreatuuri tõusu aeg" seda lubaks, tuleb sulatatud toit kiiresti ära tarvitada või koheselt küpsetada ja seejärel uuesti külmutada (pärast jahtumist).

### 7.3 Sulatamine

Sügavkülmutatud või külmutatud toitu võib sulatada kas külmikus või hoopis toatemperatuuril, olenevalt sellest, kui palju aega selleks on.

Väikseid toiduportsjoneid võib valmistada ka külmutatult, otse sügavkülmikust võetuna: sel juhul kulub toiduvalmistamiseks rohkem aega.

## 8. VIHJEID JA NÄPUNÄITEID

### 8.1 Näpunäiteid energia säästmiseks

- Seadme sisemine konfiguratsioon on see, mis tagab kõige efektiivsema energiatarbimise.
- Ärge avage kaant sageli ja ärge jätke ust lahti kauemaks kui vaja.
- Mida külmem on temperatuuriseade, seda suurem on energiatarbimine.
- Tagage hea ventilatsioon. Ärge katke ventilatsioonivahendid või -võret.

### 8.2 Näpunäiteid sügavkülmutamiseks

- Lülitage SUPER-funktsioon sisse vähemalt 24 tundi enne toiduainete sügavkülmutisse asetamist.

- Enne külmutamist mässige toit kindlalt: fooliumisse, toidukilesse või kilekotti, õhukindlasse kaanega aumasse.
- Külmutamise ja sulatamise hõlbustamiseks jaotage toiduained väiksemateks portsjoniteks.
- Kõigile külmutatud toidupakkidele on soovitatav kleepida sildid. See aitab teil toitu ära tunda ja otsustada, millises järjekorras seda tarvitada.
- Kvaliteedi tagamiseks peaks külmutatav toit olema täiesti värske. See kehtib eeskätt puu- ja juurviljade puhul, mis tuleks külmutada kohe pärast korjamist.
- Ärge külmutage vedelikke sisaldavaid purke, eriti aga süsihappegaasiga jooke, sest need võivad külmutamise ajal plahvatada.

- Ärge pange sügavkülmikusse sooja toitu. Enne hoiule panekut laske toidul jahtuda toatemperatuurini.
- Et vältida juba külmutatud toidu temperatuuri tõusu, ärge paigutage värsket külmutamata toitu otse selle vastu. Pange toatemperatuuril olev toit sügavkülmuti sellesse ossa, kus pole juba külmunud toiduaineid.
- Ärge sööge jääkuubikuid, mahla jääd või jääkomme kohe pärast sügavkülmikust väljavõtmist. Külmakahjustuse oht.
- Sulanud toitu ei tohi uuesti külmutada. Kui toit on sulanud, tuleb see keeta või küpsetada, jahutada ja alles siis külmutada.
- Õigete säilitusnõuete teadasaamiseks vaadake kindlasti pakendil toodud teavet.
- Tähtis on pakkida toiduained nii, et vesi, niiskus või kondensvesi ei pääse pakendisse.

## 8.4 Ostunõuanded

Pärast sisseoste:

## 8.3 Näpunäiteid külmutatud toiduainete säilitamiseks

- Sügavkülmasektsioon on tähistatud sümboliga ❄️ ❄️❄️❄️.
- Sobivaim temperatuur, mis tagab külmutatud toiduainete säilimise, on -18 °C või sellest madalam. Kõrgem temperatuur külmikus võib toidu säilivusaega lühendada.
- Külmutatud toiduainete säilitamiseks sobib kogu sügavkülmikusektsioon.
- Jätke toiduainete ümber veidi vaba ruumi, et õhk pääseks vabalt liikuma.
- Kontrollige, ega pakend pole katki - selline toit võib olla riknenud. Kui pakend on paisunud või märg, võib see viidata valedele säilitustingimustele ja sellele, et sulamine võib olla juba alanud.
- Et piirata külmutatud toiduainete sulamahakkamist, ostke need alati kõige viimasena ja kasutage transportimisel termoisolatsiooniga külmakotti.
- Poest koju jõudes asetage külmutatud toiduained kohe sügavkülmikusse.
- Kui märkate, et toit on kasvõi osaliselt sulanud, ärge seda uuesti külmutage. Tarvitage see ära esimesel võimalusel.
- Jälgige aegumiskuupäeva ja muud pakendil olevat säilitusinfot.

## 8.5 Hoiuaeg

| Toidu tüüp                              | Hoiuaeg (kuud) |
|---|----------------|
| Leib                                    | 3              |
| Puuviljad (välja arvatud tsitruselised) | 6 - 12         |
| Köögiviljad                             | 8 - 10         |
| Järelejäänud toit (lihata)              | 1 - 2          |
| <b>Piimatooted:</b>                     |                |
| Või                                     | 6 - 9          |
| Pehme juust (nt mozzarella)             | 3 - 4          |
| Kõva juust (nt parmesan, tšedar)        | 6              |
| <b>Mereannid:</b>                       |                |

| Toidu tüüp                      | Hoiuaeg (kuud) |
|---------------------------------|----------------|
| Rasvane kala (nt lõhe, makrell) | 2 - 3          |
| Lahja kala (nt tursk, lest)     | 4 - 6          |
| Krevetid                        | 12             |
| Austrid, rannakarbid            | 3 - 4          |
| Küpsetatud kala                 | 1 - 2          |
| <b>Liha:</b>                    |                |
| Linnuliha                       | 9 - 12         |
| Loomaliha                       | 6 - 12         |
| Sealiha                         | 4 - 6          |
| Lambaliha                       | 6 - 9          |
| Vorst                           | 1 - 2          |
| Sink                            | 1 - 2          |
| Järelejäänud toit (lihaga)      | 2 - 3          |

## 9. PUHASTUS JA HOOLDUS



### HOIATUS!

Vt ohutust käsitlevaid peatükke.

### 9.1 Puhastamine



### ETTEVAATUST!

Eemaldage seade vooluvõrgust enne igasuguste hooldustööde tegemist.



Ärge kasutage seadme seesmise osa puhastamiseks pesuvahendeid, söövitavaid tooteid, lõhnastatud puhastusvahendeid või poleerimisvaha. Ärge kasutage seadme puhastamiseks aurupuhastit. Vältige jahutussüsteemi kahjustusi.

1. Lülitage seade välja.
2. Eemaldage säilitatavad toiduained, pakkige need mitme ajalehekihi sisse ja asetage jahedasse kohta.
3. Puhastage seadet ning selle tarvikuid regulaarselt sooja vee ja neutraalse pesuvahendiga. Puhastage kaane tihend ettevaatlikult.
4. Kuivatage seade täielikult.
5. Ühendage toitepistik pistikupessa.

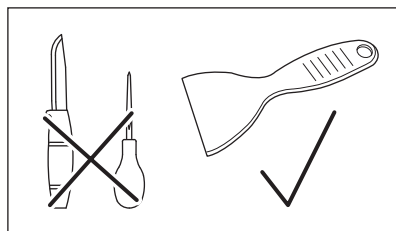
6. Lülitage seade sisse.
7. Seadke temperatuur MAX-seadele ja sulgege kaas. Pärast kahe-kolme tunni möödumist pange väljavõetud toiduained uuesti kappi tagasi.
8. Seadke temperatuur sobivale tasemele.

### 9.2 Härmatise mahakraapimine



### ETTEVAATUST!

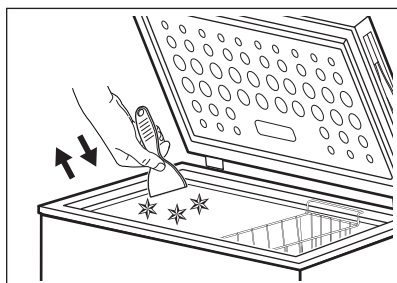
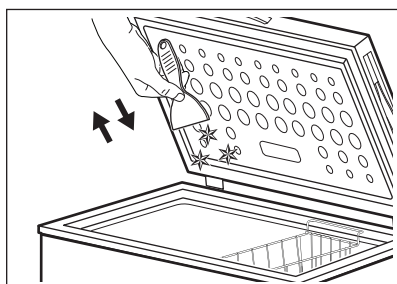
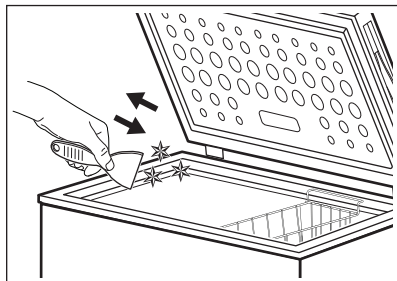
Ärge kunagi kasutage tekkinud härmatise eemaldamiseks teravaid metalltööriistu, kuna need võivad seadet kahjustada.



Härmatis võib tekkida kapi raami või sisemisele pinnakattele pärast teatud kasutusaega.

Härmatist on soovitatav plastist jääkaabitsaga (lisatud tarvikute kotti) maha kraapida üks kord kuus või kui

härmatise kiht saavutab umbes 10 mm paksuse.



### 9.3 Külmiiku sulatamine



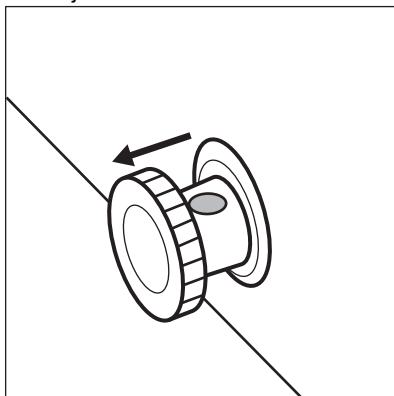
#### **ETTEVAATUST!**

Ärge kasutage sulatamisprotsessi kiirendamiseks mehaanilisi või elektrilisi seadmeid. Ärge kasutage mistahes kunstlikke vahendeid.

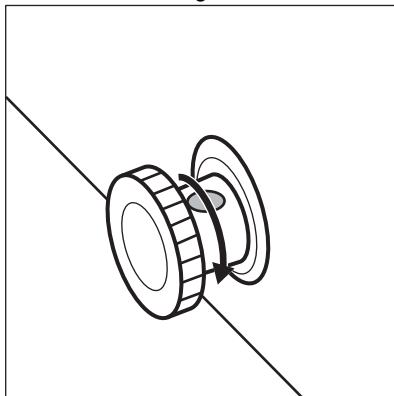
Sulatage külmiik, kui härmatisekihi paksus on umbes 10 millimeetrit.

1. Lülitage seade välja.
2. Eemaldage kõik säilitatavad toiduained, pakkige need ajalehepaberisse ning viige külma kohta.

3. Eemaldage tühjenduskork seadme seest.
4. Jätke kaas lahti.
5. Asetage kandik välimise tühjenduskorgi alla.
6. Tõmmake välimine tühjenduskork välja.



7. Keerake tühjenduskorki 180 kraadi, et lasta veel kogumisrenni voolata.



Jälgige, et vesi kogumisrennist üle ääre ei voolaks.

8. Puhastage sisemus ja kuivatage hoolikalt.
9. Lülitage seade sisse.
10. Seadke temperatuur kõrgemale seadele ja sulgege kaas. Pärast kahe-kolme tunni möödumist pange väljavõetud toiduained uuesti kappi tagasi.
11. Seadke temperatuur sobivale tasemele.

## 10. VEAOTSING



### HOIATUS!

Vt ohutust käsitlevaid peatükke.

### 10.1 Mida teha, kui...



Seadmest võib kosta erinevaid helisid (nt mulisemist, põrinat, praksumist, klõpsumist jm), mis on normaalsed tööhelid.

| Probleem  | Võimalik põhjus   | Lahendus  |
|---|---|---|
| Seade ei tööta.                                   | Seade on välja lülitatud.   | Lülitage seade sisse.   |
|   | Toitepistik ei ole korralikult pistikupesasse ühendatud.                | Kontrollige, kas seade on õigesti ühendatud.  |
|   | Pistikupesasse ei ole voolu.  | Ühendage seade mõnda teise pistikupesasse. Võtke ühendust kvalifitseeritud elektrikuga. |
| Seade teeb liiga valju müra.                      | Seade ei ole paigutatud tasapinnaliselt.                                | Kontrollige, kas seade paikneb stabiilselt. Vt jaotist "Paigaldamine/asukoht".          |
|   | Seade puutub vastu seina või muid esemeid.                              | Liigutage seadet veidi. Vt jaotist "Paigaldamine/asukoht".                              |
| Temperatuuri indikaator vilgub vasakult paremale. | Temperatuurianduri tõrge.   | Pöörduge volitatud hoolduskeskusesse.   |
| Kaas ei sulgu täielikult.                         | Toiduained takistavad kaane täielikku sulgumist.                        | Paigutage pakendid õigel viisil.  |
|   | Seadmest on liiga palju härramatist.                                    | Sulatage seade. Vt jaotist "Puhastus ja hooldus/Seadme sulatamine".                     |
| Kaant on raske avada.                             | Kaane tihend on määrdunud või kleepuv.                                  | Puhastage tihend.   |
| Lamp ei põle.                                     | Valgusti on rikkis.   | Trumli LED-ide asendamiseks pöörduge teeninduskeskusesse.                               |
| Kompressor töötab pidevalt.                       | Temperatuur on valesti valitud.   | Vt jaotist "Juhtpaneel/Temperatuuri reguleerimine".                                     |
|   | Külmutamiseks paigutati seadmesse korruga liiga suur kogus toiduaineid. | Oodake mõni tund, seejärel kontrollige uuesti temperatuuri.                             |

| <b>Probleem</b>   | <b>Võimalik põhjus</b>   | <b>Lahendus</b>  |
|---|--|--|
|   | Ruumi temperatuur on liiga kõrge.                                    | Vaadake kliimaklassi tabelit andmesildil või jaotist "Paigaldamine/Paigutamine". |
|   | Seadmesse paigutatud toit oli liiga soe.                             | Enne toidu hoiustamist laske sel jahtuda toatemperatuurini.                      |
|   | Kaas ei ole korralikult suletud.                                     | Vaadake, kas kaas sulgub õigesti või ega tihendid pole määrdunud või katki.      |
|   | Funktsioon SUPER on sisse lülitatud.                                 | Vt jaotist "Juhtpaneel/SUPER-funktsioon".  |
| Härmatist ja jääd on liiga palju.   | Kaas ei ole korralikult kinni või on tihend deformeerunud/määrdunud. | Vaadake, kas kaas sulgub õigesti või ega tihendid pole määrdunud või katki.      |
|   | Temperatuur on valesti valitud.                                      | Vt jaotist "Juhtpaneel/Temperatuuri reguleerimine".                              |
| Kompressor ei hakka kohe tööle pärast SUPER-lüliti vajutamist või pärast temperatuuri muutmist. | See on normaalne, viga ei ole.                                       | Kompressor käivitub mõne aja pärast.   |
| Temperatuur seadmes on liiga madal/kõrge.   | Temperatuuriregulaator ei ole õigesti seadistatud.                   | Valige kõrgem/madalam temperatuur.   |
|   | Kaas ei ole korralikult suletud.                                     | Vaadake, kas kaas sulgub õigesti või ega tihendid pole määrdunud või katki.      |
|   | Mõne pudeli temperatuur on liiga kõrge.                              | Enne toidu hoiustamist laske sel jahtuda toatemperatuurini.                      |
|   | Samaaegselt on külmikusse pandud liiga palju toiduaineid.            | Ärge pange külmutuskappi korraga liiga palju toiduaineid.                        |
|   | Härmatise paksus on üle 4-5 mm.                                      | Sulatage seade. Vt jaotist "Puhastus ja hooldus/Seadme sulatamine".              |
|   | Kaant on avatud liiga tihti.   | Avage kaas ainult vajadusel.   |
|   | Funktsioon SUPER on sisse lülitatud.                                 | Vt jaotist "Juhtpaneel/SUPER-funktsioon".  |

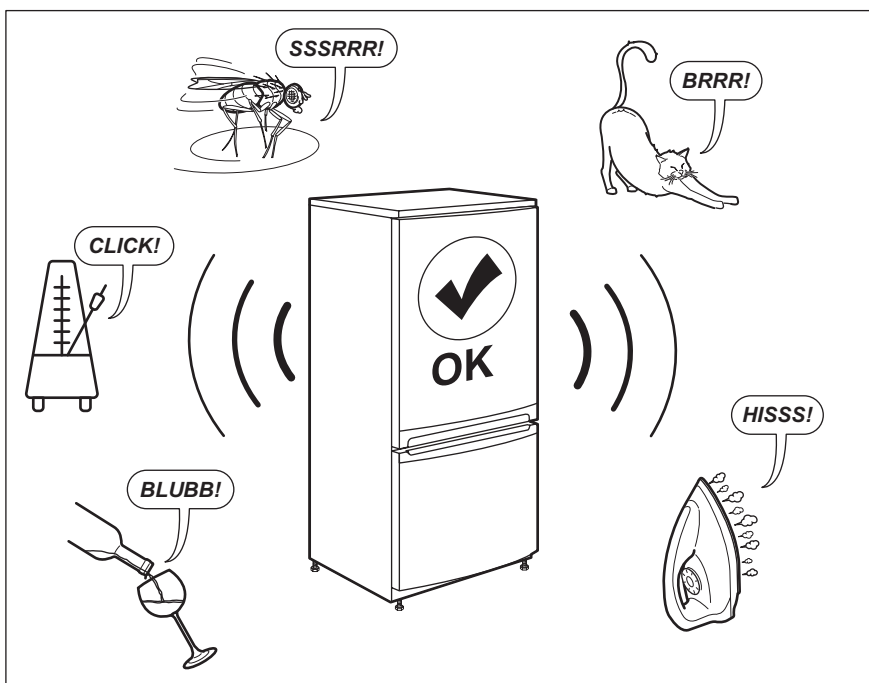


| Probleem | Võimalik põhjus  | Lahendus   |
|----------|--|--|
|          | Külmutatavad tooted on paigutatud üksteisele liiga lähedale. | Veenduge, et seadmes on tagatud külma õhu ringlus. |
|          | Seade on soojusallikale liiga lähedal.                       | Vt jaotist "Paigaldamine/asukoht".                 |

Kui seade ei hakka tööle ka pärast loetletud punktide kontrollimist, pöörduge lähimasse volitatud teeninduskeskusse.

Tehke kindlaks seadme mudel ja seerianumber, kui te volitatud teeninduskeskuse poole pöördate. See kiirendab vajaliku abi andmist.

## 11. HELID



## 12. TEHNILISED ANDMED

Tehniline teave asub seadme siseküljel oleval andmesildil ning energiamärgisel.

Seadme energiamärgisel olevalt QR-koodilt leiate veebilingi infoga selle seadme omaduste kohta EL EPREL-i andmebaasis. Hoidke energiamärgis koos kasutusjuhendi ja kõigi muude

seadmega kaasas olnud dokumentidega alles.

Sama infot EPREL-is on võimalik leida ka asukohast <https://eprel.ec.europa.eu> ning kasutades mudeli nime ja tootenumbrit, mille leiate seadme andmesildilt.


Täpsemat teavet energiamärgisel olevate andmete kohta leiate [www.theenergylabel.eu](http://www.theenergylabel.eu).


## 13. TEAVE TESTIMISASUTUSTELE

Selle seadme paigaldamine ja ettevalmistamine EcoDesign-kinnituse saamiseks vastab direktiivile EN 62552. Ventilatsiooninõuded, paigaldusniši mõõtmed ja minimaalne kaugus

tagaseinast on toodud käesolev kasutusjuhendi 3. peatükis. Lisateavet (sh infot täitmise kohta) saate tootjalt.

## 14. JÄÄTMEKÄITLUS

Sümboliga  tähistatud materjalid võib ringlusse suunata. Selleks viige pakendid vastavatesse konteineritesse. Aidake hoida keskkonda ja inimeste tervist ja suunake elektri- ja elektroonilised jäätmed ringlusse. Ärge visake

sümboliga  tähistatud seadmeid muude majapidamisjätmete hulka. Viige seade kohaliku ringluspunkti või pöörduge abi saamiseks kohaliku omavalitsusse.

# SATURS

|  |    |
|--|----|
| 1. DROŠĪBAS INFORMĀCIJA.....             | 19 |
| 2. DROŠĪBAS NORĀDĪJUMI.....              | 21 |
| 3. UZSTĀDĪŠANA.....                      | 23 |
| 4. KOPSKATS.....                         | 27 |
| 5. VADĪBAS PANELIS.....                  | 27 |
| 6. PIRMS PIRMĀS IZMANTOŠANAS REIZES..... | 28 |
| 7. IZMANTOŠANA IKDIENĀ.....              | 28 |
| 8. PADOMI UN IETEIKUMI.....              | 29 |
| 9. KOPŠANA UN TĪRĪŠANA.....              | 31 |
| 10. PROBLĒMRISINĀŠANA.....               | 33 |
| 11. TROKŠŅI.....                         | 35 |
| 12. TEHNISKIE DATI.....                  | 35 |
| 13. INFORMĀCIJA PĀRBAUDES IESTĀDĒM.....  | 36 |

## MĒS DOMĀJAM PAR JUMS

Paldies, ka iegādājāties Electrolux ierīci. Esat izvēlējušies produktu, kas jau vairāku gadu desmitu aprvieno profesionālas pieredzes un inovāciju. Atjautīgs un stilīgs, radīts, ņemot vērā jūsu vēlmes. Tāpēc katru reizi lietojot, varat būt droši, ka saņemsiet izcilus rezultātus.

Laipni lūdzam Electrolux pasaulē!

**Apmeklējiet mūsu tīmekļa vietni, lai:**



saņemtu lietošanas ieteikumus un brošūras, kā arī traucējummeklēšanas, servisa un remonta informāciju:

**[www.electrolux.com/support](http://www.electrolux.com/support)**

reģistrētu savu ierīci labāka servisa saņemšanai:

**[www.registerelectrolux.com](http://www.registerelectrolux.com)**



iegādātos savai ierīcei papildpiederumus, vienreizējas lietošanas materiālus un oriģinālās rezerves daļas:

**[www.electrolux.com/shop](http://www.electrolux.com/shop)**

## KLIENTU APKALPOŠANA UN SERVISS

Izmantojiet tikai oriģinālās rezerves daļas.

Sazinoties ar mūsu pilnvaroto servisa centru, nodrošiniet, lai jums būtu pieejami šādi dati: modelis, PNC, sērijas numurs.

Šī informācija ir norādīta uz datu plāksnītes.

⚠ Uzmanību / drošības informācija

ℹ Vispārīga informācija un ieteikumi

📄 Ar vidi saistīta informācija

Izmaiņu tiesības rezervētas.

### 1. ⚠ DROŠĪBAS INFORMĀCIJA

Pirms ierīces uzstādīšanas un lietošanas rūpīgi izlasiet pievienotos norādījumus. Ražotājs neatbild par

savainojumiem un bojājumiem, kas radušies ierīces nepareizas uzstādīšanas vai izmantošanas rezultātā. Glabājiet šīs instrukcijas drošā, pieejamā vietā, lai tās varētu izmantot nākotnē.

## 1.1 Bērnu un paši jūtīgu personu drošība

- Šo ierīci drīkst izmantot bērni no 8 gadu vecuma un cilvēki ar ierobežotām fiziskām, sensorām vai garīgām spējām, vai pieredzes un zināšanu trūkumu atbildīgās personas uzraudzībā vai, ja tie ir informēti par ierīces drošu lietošanu un izprot potenciālos riskus.
- Bērniem no 3 līdz 8 gadu vecumam un personām ar ļoti plašu un sarežģītu invaliditāti jāliedz piekļuve ierīcei, ja vien tos nepārtraukti neuzrauga.
- Neļaujiet bērniem jaunākiem par 3 gadiem tuvoties ierīcei, ja vien viņi netiek nepārtraukti uzraudzīti.
- Neļaujiet bērni rotaļāties ar ierīci.
- Bērni nedrīkst tīrīt ierīci un veikt tās apkopi bez uzraudzības.
- Neļaujiet bērniem tuvoties iepakojumam un atbrīvojieties no tā pienācīgā veidā.

## 1.2 Vispārīgi drošības norādījumi

- Ierīce paredzēta izmantošanai mājāsaimniecībā un līdzīgiem mērķiem, piemēram:
  - Lauku mājās, darbinieku virtuves zonās veikalos, birojos un citās darba vietās;
  - viesu lietošanai viesnīcās, moteļos, privātajās viesnīcās un citās apdzīvojamās vidēs.
- Lai izvairītos no pārtikas produktu piesārņošanas, ievērojiet šādus norādījumus:
  - neatstājiet durvis atvērtas ilgstoši;
  - regulāri tīriet virsmas, kas var saskarties ar pārtiku un pieejamām noplūdes sistēmām;
- UZMANĪBU: sekojiet, lai ierīces korpusa vai iebūvētās konstrukcijas ventilācijas atveres nebūtu aizsērējušas.

- UZMANĪBU: nelietojiet ražotāja neieteiktas mehāniskas ierīces vai citus līdzekļus atkušanas procesa paātrināšanai.
- UZMANĪBU: nesabojājiet dzesētāja shēmu.
- UZMANĪBU: nelietojiet ēdiena uzglabāšanas paredzētajos nodalījumos elektroierīces, ja vien to izmantošanu neparedz ražotājs.
- Ierīces tīrīšanai neizmantojiet tvaiku un neizsmidziniet ūdeni.
- Tīriet ierīci ar mitru, mīkstu drānu. Izmantojiet tikai neitrālus mazgāšanas līdzekļus. Neizmantojiet abrazīvus izstrādājumus, abrazīvus sūkļus, šķīdinātājus vai metāla priekšmetus.
- Ja ledusskapis ilgstoši paliek tukšs, izslēdziet to, atkausējiet, iztīriet, nosusiniet un atstājiet vaļā durvis, lai ierīcē neveidotos pelējums.
- Neglabājiet ierīcē sprāgstošas vielas, tādas kā aerosoli ar uzliesmojošu virzošo spēku.
- Ja elektrības padeves vads ir bojāts, lai izvairītos no nelaimes gadījumiem, to jānomaina ražotājam, autorizētajam servisa centram vai kvalificētam speciālistam.

## 2. DROŠĪBAS NORĀDĪJUMI

### 2.1 Uzstādīšana



#### **BRĪDINĀJUMS!**

Ierīci drīkst uzstādīt tikai kvalificēta persona.

- Noņemiet visu iesaiņojumu.
- Neuzstādiel un nelietojiet bojātu ierīci.
- Ievērojiet kopā ar ierīci piegādātās uzstādīšanas norādes.
- Vienmēr uzmanīgi pārvietojiet ierīci, jo tā ir smaga. Vienmēr izmantojiet drošības cimdus un slēgtus apavus.
- Raugieties, lai ap ierīci var brīvi cirkulēt gaiss.
- Pirmoreiz instalējot ierīci, uzgaidiet vismaz četras stundas, pirms pieslēdzat to elektroīklam. Tas ļauj eļļai ieplūst atpakaļ kompresorā.
- Pirms jebkāda darbību veikšanas ar ierīci atvienojiet tās kontaktspraudni no kontaktligzdas.
- Neuzstādiel ierīci blakus radiatoriem, plītim, cepeškrāsnīm vai plīts virsmām.
- Nepakļaujiet ierīci lietus iedarbībai.
- Neuzstādiel ierīci vietā, kur tā ir pakļauta tiešai saules gaismai.
- Neuzstādiel ierīci pārāk mitrās un pārāk aukstās vietās.
- Pārvietojot ierīci, paceliet to aiz tās malas, kurā izvietotas kājiņas ar pielāgojamo augstumu. Neceliet ierīci, turot to aiz tās malas, kurā atrodas riteņi, jo tādējādi jūs varat saskrāpēt grīdu.

## 2.2 Elektrības padeves pieslēgšana



### BRĪDINĀJUMS!

Var izraisīt ugunsgrēku un elektrošoku.



### BRĪDINĀJUMS!

Novietojot ierīci, pārliecinieties, ka vads nav aizķēries vai bojāts.



### BRĪDINĀJUMS!

Nelietojiet daudzkontakta adapterus vai pagarinātājus.

- Ierīcei jābūt iezemētai.
- Pārliecinieties, ka tehnisko datu plāksnītē norādītie parametri atbilst elektrotīkla parametriem.
- Vienmēr izmantojiet pareizi uzstādītu un drošu kontaktlīdzdu.
- Rīkojieties uzmanīgi, lai nesabojātu elektriskās detaļas (piem., kontaktspraudni, kabeli, kompresoru). Sazinieties ar pilnvarotu servisa centru vai elektriķi, lai nomainītu elektriskās detaļas.
- Strāvas kabelim jāatrodas zemāk par spraudkontakta.
- Pieslēdziet kontaktspraudni kontaktlīdzdai tikai uzstādīšanas beigās. Pārbaudiet, vai pēc uzstādīšanas kontaktspraudnim var brīvi piekļūt.
- Nekad neatslēdziet ierīci no tīkla, velkot aiz strāvas kabeļa. Vienmēr velciet aiz kontaktspraudņa.

## 2.3 Pielietojums



### BRĪDINĀJUMS!

Savainojumu, apdegumu vai elektrošoka risks.



Ierīce satur satur uzliesmojošu gāzi, izobutānu (R600a), dabasgāzi, kas ir videi praktiski nekaitīga. Rīkojieties uzmanīgi, lai nesabojātu dzesētāja shēmu, kas satur izobutānu.

- Nemainiet šīs ierīces specifikācijas.
- Neievietojiet elektriskās ierīces (piem., saldējuma pagatavošanas ierīci)

ierīcē, izņemot, ja ražotājs norādījis, ka to var darīt.

- Ja dzesētāja shēmā rodas bojājumi, pārliecinieties, ka telpā nav liesmas vai aizdegšanās avoti. Izvēdiniet telpu.
- Neļaujiet karstiem priekšmetiem saskarties ar ierīces plastmasas daļām.
- Neglabājiet bezalkoholiskos dzērienus saldētavas nodalījumā. Tas radīs spiedienu dzēriena tvertnē.
- Neuzglabājiet ierīcē viegli uzliesmojošas vielas vai ar viegli uzliesmojošām vielām piesūcinātus priekšmetus.
- Nepieskarieties kompresoram vai kondensatoram. Tie ir karsti.
- Neizņemiet un nepieskarieties saldētavā ievietotajiem produktiem ar slapjām vai mitrām rokām.
- Nesasaldējiet atkārtoti atkausētu pārtiku.
- Ievērojiet uzglabāšanas norādījumus, kas norādīti uz pārtikas iesaiņojuma.
- Pirms pārtikas ievietošanas saldētavas nodalījumā ietiniet to pārtikai paredzētā iesaiņojuma materiālā.

## 2.4 Iekšējais apgaismojums



### BRĪDINĀJUMS!

Pastāv risks saņemt elektrošoku.

- Informācija par šajā produktā esošo lampu (lampām) un atsevišķi nopērkamajām rezerves lampām: Šīs lampas ir paredzētas ekstremāliem fiziskajiem apstākļiem, piemēram, temperatūrai, vibrācijai, mitrumam, māsasaimniecības ierīcēs vai paredzētas informēšanai par ierīces darbības statusu. Tās nav paredzētas citiem lietošanas veidiem un nav piemērotas māsasaimniecības telpu apgaismojumam.

## 2.5 Apkope un tīrīšana



### BRĪDINĀJUMS!

Pastāv savainojumu vai ierīces bojājumu risks.

- Pirms apkopes izslēdziet ierīci un atvienojiet to no elektrotīkla.
- Šīs ierīces dzesētājagregātā ir ogļūdeņradis. Dzesētājagregāta atkārtotas uzpildes darbus var veikt tikai kvalificētas personas.
- Regulāri pārbaudiet ierīces aizplūdes atveri un, ja nepieciešams, iztīriet to. Ja izplūdes sistēma nosprostota, atkausētais ūdens sakrāsies ierīces apakšējā daļā.

## 2.6 Serviss

- Lai salabotu ierīci, sazinieties ar pilnvarotu servisa centru. Lietojiet tikai oriģinālas rezerves daļas.
- Lūdzam ņemt vērā, ka pašrocīgi veikti remontdarbi vai remontdarbi, kurus veikušas neprofesionālas personas, var radīt ar drošību saistītas sekas un garantija var zaudēt spēku.
- Tālāk norādītās rezerves daļas būs pieejamas 7 gadus pēc modeļa ražošanas pārtraukšanas: termostati,

temperatūras sensori, iespiedshēmas plates, gaismas avoti, durvju rokturi, durvju eņģes, plaukti un grozi. Lūdzam ņemt vērā, ka dažas no šīm rezerves daļām ir pieejamas tikai profesionāliem remontētājiem un ka ne visas rezerves daļas der visiem modeļiem.

- Durvju blīves būs pieejamas 10 gadus pēc modeļa ražošanas pārtraukšanas.

## 2.7 Ierīces utilizācija



### BRĪDINĀJUMS!

Pastāv savainošanās vai nosmakšanas risks.

- Atvienojiet ierīci no elektropadeves.
- Nogrieziet strāvas kabeli un izmetiet to.
- Izņemiet durvis, lai novērstu bērnu vai dzīvnieku ieslēgšanu ierīcē.
- Šīs ierīces dzesētāja shēma un izolācijas materiāli nekaitē ozona slānim.
- Izolācijas slānis satur viegli uzliesmojošu gāzi. Sazinieties ar vietējo pašvaldību, lai noskaidrotu, kā pareizi atbrīvoties no ierīces.
- Nesabojājiet dzesēšanas bloka daļu, kas atrodas blakus siltummainim.

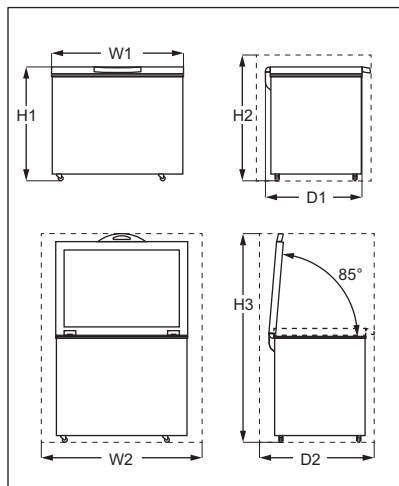
# 3. UZSTĀDĪŠANA



### BRĪDINĀJUMS!

Skatiet sadaļu "Drošība".

### 3.1 Izmēri



| Kopējie izmēri <sup>1)</sup> |    |     |
|------------------------------|----|-----|
| H1                           | mm | 845 |
| W1                           | mm | 905 |
| D1                           | mm | 545 |

<sup>1)</sup> ierīces augstums, platums un dziļums, neskaitot rokturi un kājiņas

| Lietošanai nepieciešamā platība <sup>1)</sup> |    |      |
|---|----|------|
| H2  | mm | 945  |
| W2  | mm | 1105 |
| D2  | mm | 710  |

<sup>1)</sup> ierīces augstums, platums un dziļums, ieskaitot rokturus, kā arī vieta, kas nepieciešama brīvai dzesēšanai nepieciešamā gaisa cirkulācijai

| Lietošanai nepieciešamā kopējā platība <sup>1)</sup> |    |      |
|--|----|------|
| H3   | mm | 1397 |
| W2   | mm | 1105 |

#### Lietošanai nepieciešamā kopējā platība<sup>1)</sup>

|    |    |     |
|----|----|-----|
| D2 | mm | 710 |
|----|----|-----|

<sup>1)</sup> ierīces augstums, platums un dziļums, ieskaitot rokturus, kā arī vieta, kas nepieciešama brīvai dzesēšanai nepieciešamā gaisa cirkulācijai, kā arī vieta, kas nepieciešama, lai atvērtu durvis minimālā leņķī un izņemtu visus iekšējos piederumus

### 3.2 Novietojums

Ierīce jāuzstāda prom no visiem karstuma avotiem, piemēram, radiatoriem, apkures katliem, tiešiem saules stariem utt.

- Novietojiet ierīci uz cietas, horizontālas virsmas.
- Uzstādot ierīci, raugieties, lai tā būtu pareizi nolīmeņota. To var paveikt, izmantojot divas regulējamās kājiņas, kuras atrodas ierīces kreisajā apakšējā daļā. Lai iestatītu kājiņas augstāk, skrūvējiet tās pretēji pulksteņrādītāja kustības virzienam.
- Lai panāktu vislabākos darbības rezultātus, novietojiet ierīci zem sienas skapjiem, kas pārsedz tās virsmu.



- Nodrošiniet, lai ap ierīci brīvi cirkulē gaiss.  
Ja atšķirīgas uzstādīšanas dēļ netiek ievērotas ventilācijas prasības, ierīce darbosies pareizi, taču var nedaudz palielināties tās elektroenerģijas patēriņš.

**i** Jābūt nodrošinātai iespējai atvienot ierīci no elektrotilkla. Tādēļ pēc ierīces uzstādīšanas jābūt iespējai piekļūst kontaktlīdzdai.

### 3.3 Novietošana

Šo ierīci nav paredzēts lietot kā iebūvētu ierīci.

Šī ierīce jāuzstāda sausā, labi vēdinātā vietā. Apkārtējā gaisa mitrumam nevajadzētu pārsniegt 75 %.

Šī ierīce ir paredzēta lietošanai 10–43 °C apkārtējā temperatūrā. Pareizu ierīces darbību var garantēt tikai norādītajā temperatūras diapazonā.

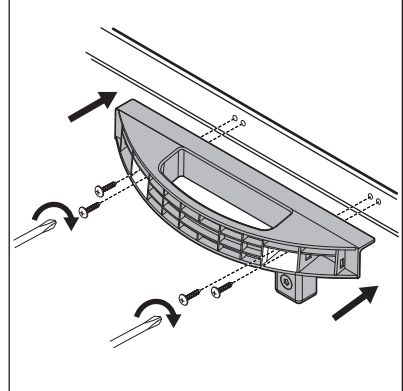
**i** Šaubu gadījumā par to, kur uzstādīt ierīci, lūdzu, sazinieties ar tirgotāju, klientu apkalpošanas dienestu vai tuvāko pilnvaroto servisa centru.

### 3.4 Elektrības padeves pieslēgums

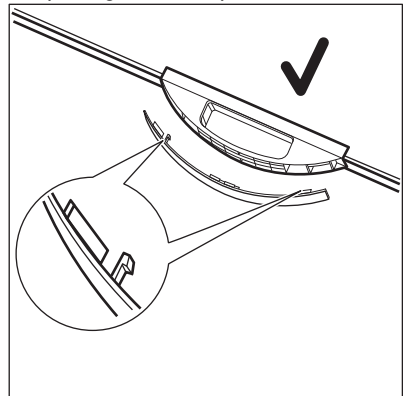
- Pirms ierīces pieslēgšanas elektrotilklam pārbaudiet, vai tehnisko datu plāksnītē minētie sprieguma un frekvences parametri atbilst mājas elektrotilkla parametriem.
- Ierīcei jābūt iezemētai. Lai nodrošinātu zemējumu, strāvas kabeļa kontaktspraudnis ir aprīkots ar papildu kontaktu. Ja mājas elektrotilkla kontaktlīdzda nav iezemēta, iepriekš sazinoties ar kvalificētu speciālistu, pievienojiet ierīcei atsevišķu, spēkā esošiem noteikumiem atbilstošu zemējumu.
- Ražotājs neuzņemsies atbildību par sekām, kas būs radušās, neievērojot iepriekš minētos norādījumus.
- Ierīce atbilst Eiropas Savienības direktīvām.

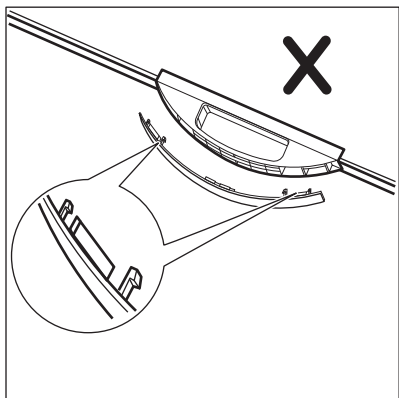
### 3.5 Roktura uzstādīšanas pamācība

1. Izņemiet no polietilēna maišiņa roktura pamatni un 4 skrūves.
2. Novietojiet rokturi tā, kā parādīts attēlā. Izmantojot Phillips skrūvgriezi, piestipriniet roktura pamatni pie vāka.

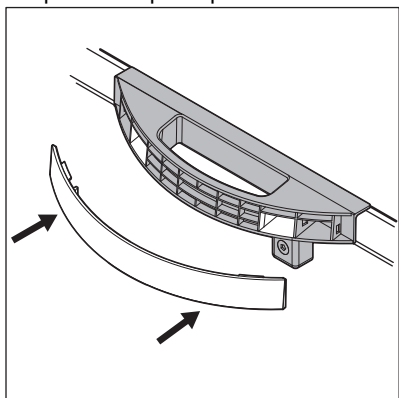


3. Izņemiet no polietilēna maišiņa roktura pārsegu. Lai neuzstādītu roktura pārsegu otrādi, pārbaudiet pārsega virzienu pirms uzstādīšanas.

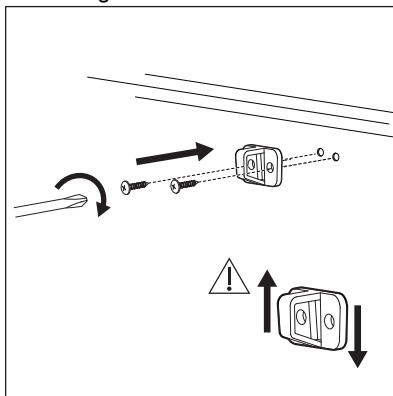




4. Uzspiediet pārsegu uz roktura pamatnes priekšpusē.



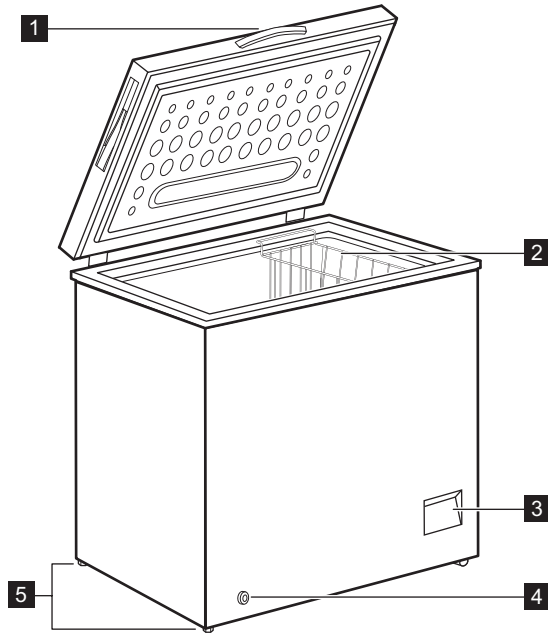
5. Daži modeļi ir aprīkoti ar atslēgu. Lai uzstādītu atslēgas āķi, izņemiet atslēgas āķi un divas apaļgalvas skrūves no polietilēna maisiņa. Piestipriniet atslēgas āķi pie ierīces priekšpusē, izmantojot Phillips skrūvgriezi.



Atveriet un aizveriet vāku vairākas reizes, lai pārlicinātos, ka rokturis ir labi piestiprināts.

## 4. KOPSKATS

### 4.1 Ierīces apraksts



**1** Rokturis

**2** Grozs

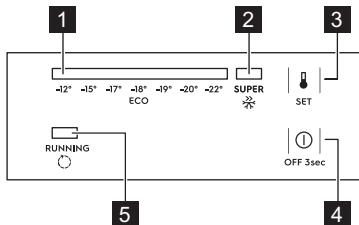
**3** Vadības panelis

**4** Ārējais aizplūdes noslēgs

**5** Regulējamas kājiņas

## 5. VADĪBAS PANELIS

### 5.1 Vadības panelis



**1** Temperatūras indikators

**2** SUPER indikators

**3** Taustiņš SET (Iestatīt)

**4** Taustiņš OFF (Izslēgt)

**5** Darbības indikators


### 5.2 Ieslēgšana/izslēgšana

1. Lai ieslēgtu ierīci, pieslēdziet spraudkontakta kontaktligzdai.
2. Ja indikatori nedeg, piespiediet taustiņu OFF (Izslēgt) 3 sekundes.
3. Lai izslēgtu ierīci, piespiediet taustiņu OFF (Izslēgt) 3 sekundes.

### 5.3 Temperatūras regulēšana

Temperatūras iestatīšana.

1. Vairākkārt nospiediet taustiņu SET (Iestaīt), līdz sasniedzat vēlamo temperatūru.

 Ieteicamā temperatūra ir -18 °C.

2. Temperatūra tiek iestaīta 5 sekundes pēc pēdējās taustiņa nospiešanas reizes.

Izvēlieties vajadzīgo iestatījumu, atceroties, ka temperatūra ierīces iekšpusē ir atkarīga no:

- temperatūras telpā,
- vāka virināšanas biežuma,
- uzglabāto produktu daudzuma,
- ierīces atrašanās vietas.

## 5.4 SUPER funkcija

Funkcija SUPER paātrina svaigu produktu sasaldēšanu un vienlaikus aizsargā jau uzglabāšanai ievietotos produktus no nevēlamas sasilšanas.

Lai aktivizētu funkciju:

1. Piespiediet taustiņu SET (Iestaīt) vairākkārt, līdz iedegas indikators SUPER.
2. Funkcija ir iestaīta 5 sekundes pēc pēdējās taustiņa piespiešanas reizes.

Funkcija SUPER automātiski izslēdzas pēc 52 stundām, un tiek atjaunota iepriekš iestaītā temperatūra.

Funkciju var apturēt manuāli pirms šī laika, piespiežot taustiņu SET (Iestaīt) un izvēloties vēlamo temperatūru.

## 5.5 Darbības indikators

Šis indikators deg, kad kompresors darbojas, un izdziest, kad kompresors pārstāj darboties.

# 6. PIRMS PIRMĀS IZMANTOŠANAS REIZES



**BRĪDINĀJUMS!**  
Skatiet sadaļu "Drošība".

## 6.1 Ierīces iekšpuses tīrīšana

Lai neitralizētu sākotnējo izstrādājuma aromātu, pirms ierīces pirmās lietošanas reizes mazgājiet iekšpusi un iekšējos piederumus ar remdenu ziepjūdeni un pēc tam rūpīgi nosusiniet tos.



**UZMANĪBU!**  
Neizmantojiet mazgāšanas līdzekļus, abrazīvos pulverus, tīrīšanas līdzekļus uz hlora vai eļļas bāzes, tā kā tie var sabojāt apdari.

## 6.2 Elektriskie pieslēgumi

Kad ierīci pieslēdz elektroīklam vai kad tā ieslēdzas pēc pārtraukuma elektrības piegādē, visi indikatori vienu reizi iemirgojas. Tad ierīce atsāk darbību ar iepriekšējiem iestatījumiem.

# 7. IZMANTOŠANA IKDIENĀ



**BRĪDINĀJUMS!**  
Skatiet sadaļu "Drošība".

## 7.1 Svaigas pārtikas sasaldēšana

Saldētava piemērota svaigu produktu sasaldēšanai un sasaldētu produktu ilgstošai uzglabāšanai.

Maksimālais saldētavā ievietoājamo produktu daudzums, ko var sasaldēt 24 stundu laikā, ir minēts tehnisko datu plāksnītē (skatiet sadaļu "Tehniskie dati").



Aktivizējiet funkciju SUPER 24 stundas pirms produktu ievietošanas ierīcē.

Sasaldēšanas process aizņemt 24 stundas: šajā laikā neievietojiet citu pārtiku, kas jāsasaldē.

## 7.2 Saldētas pārtikas uzglabāšana

Pirmo reizi ieslēdzot ierīci vai arī pēc ilgstošas ledusskapja neizmantošanas, pirms ievietojat nodalījumā produktus, ļaujiet ierīcei darboties vismaz 24 stundas, iestatot visaugstāko temperatūru.



Grozu var izņemt, lai būtu vairāk vietas.



### UZMANĪBU!

Ja sākas nejaušs atkausēšanas process, piemēram, elektroenerģijas piegādes pārtraukuma dēļ (elektrības piegādes pārtraukuma laiks ir ilgāks par tehnisko datu plāksnītē minēto uzglabāšanas ilgumu elektroenerģijas piegādes pārtraukuma gadījumā), atkausētos produktus nekavējoties jāizmanto vai jāpagatavo un pēc to atdzišanas — atkārtoti jāsasaldē.

## 7.3 Atkausēšana

Īpaši stipri sasaldēti vai saldētai produkti pirms to lietošanas jāatļaidina ledusskapī vai istabas temperatūrā (atkarībā no šim procesam paredzētā laika).

Mazus gabaliņus var gatavot vēl sasalušus uzreiz pēc izņemšanas no saldētavas - šādā gadījumā gatavošanas process aizņems ilgāk laika.

# 8. PADOMI UN IETEIKUMI

## 8.1 Ieteikumi elektroenerģijas ietaupīšanā

- Ierīces iekšējā konfigurācija nodrošina visefektīvāko enerģijas lietojumu.
- Neatveriet vai neatstājiet vāku atvērtā stāvoklī bieži vai ilgāk nekā tas nepieciešams.
- Jo aukstāka temperatūra, jo lielāks enerģijas patēriņš.
- Nodrošiniet labu ventilāciju. Nenosedziet ventilācijas restes vai atveres.

## 8.2 Ieteikumi produktu sasaldēšanai


- Aktivizējiet funkciju SUPER vismaz 24 stundas pirms sasaldēšanai

paredzēto produktu ievietošanas saldētavā.

- Pirms saldēšanas ietiniet un cieši noslēdziet pārtikas produktus: folijā, plastmasas plēvē vai maisiņos, hermētiskos traukos ar vāku.
- Lai efektīvāk sasaldētu un atkausētu, sadaliet pārtiku mazās porcijās.
- Ieteicams uz sasaldētiem produktiem piestiprināt uzlīmes un norādīt datumus. Tas palīdzēs noskaidrot, kas ir sasaldēts un līdz kuram laikam to vajadzētu izlietot.
- Lai saglabātu labu kvalitāti, produktus vajadzētu sasaldēt svaigus. Īpaši augļus un dārzeņus ieteicams sasaldēt uzreiz pēc novākšanas, lai saglabātu visas uzturvielas.
- Nesasaldējiet pudeles vai skārdenes ar dzērieniem, it īpaši, ja dzēriens

- satur oglekļa dioksīdu — sasaldēšanas laikā tās var uzsprāgt.
- Nelieciet saldētavas nodalījumā karstus ēdienus. Atdziestējiet tos līdz istabas temperatūrai, pirms liekat nodalījumā.
  - Lai izvairītos no jau saldētas pārtikas temperatūras paaugstināšanās, nenovietojiet tās tuvumā svaigu, nesaldētu pārtiku. Ievietojiet istabas temperatūras produktus tajā saldētavas nodalījumā, kur nav saldētas pārtikas.
  - Neēdiet ledus gabaliņus, ledū sasaldētu ūdeni vai ledenes uzreiz pēc to izņemšanas no saldētavas. Pastāv apsaldējuma risks.
  - Nesaldējiet atkārtoti jau atkausētus produktus. Ja produkti ir atkausēti, pagatavojiet tos, atdziestējiet, tad sasaldējiet.

### 8.3 Padomi saldētas pārtikas glabāšanai

- Saldētavas nodalījums ir marķēts ar apzīmējumu .
- Labs temperatūras iestatījums, kas nodrošina saldētu pārtikas produktu glabāšanu temperatūrā, kas ir vienāda vai zemāka par  $-18\text{ }^{\circ}\text{C}$ . Augstāks temperatūras iestatījums ierīcē var saīsināt produktu derīguma termiņu.
- Saldētus pārtikas produktus var glabāt visā saldētavas nodalījumā.

- Atstājiet pietiekami daudz vietas apkārt produktiem, lai ap tiem varētu brīvi cirkulēt gaiss.
- Lai noskaidrotu piemērotas glabāšanas norādījumus, skatiet uzlīmi uz pārtikas produktu iepakojuma ar informāciju par derīguma termiņu.
- Produktus svarīgi iesaiņot tā, lai tajos neiekļūtu ūdens, mitrums un kondensāts.

### 8.4 Iepirkšanās ieteikumi

Pēc iepirkšanās.

- Gādājiet, lai iepakojums nebūtu bojāts, jo produkti var sabojāties. Ja iepakojums ir uzblīdis vai slapjš, to, iespējams, neuzglabāja optimālos apstākļos un tas jau sācis atkausēties.
- Lai ierobežotu atkausēšanas procesu, pērciet saldētus produktus pašās iepirkšanās beigās un pārvietojiet tos aukstiem produktiem paredzētā termiskā un izolētā maisā.
- Pēc atgriešanās mājās nekavējoties ievietojiet saldētu pārtiku saldētavā.
- Ja produkti ir pat nedaudz atkausējušies, nesaldējiet tos atkārtoti. Apēdiet produktus pēc iespējas ātrāk.
- Ievērojiet derīguma termiņu un glabāšanas informāciju, kas norādīta uz iepakojuma.

### 8.5 Glabāšanas laiks

| Pārtikas veids                                   | Glabāšanas laiks (mēneši) |
|--|---------------------------|
| Maize  | 3                         |
| Augļi (izņemot citrusaugļus)                     | 6 - 12                    |
| Dārzeņi  | 8 - 10                    |
| Ēdiena atliekas bez gaļas                        | 1 - 2                     |
| <b>Piena produkti:</b>                           |                           |
| Sviests  | 6 - 9                     |
| Miksts siers (piem., Mozzarella)                 | 3 - 4                     |
| Ciets siers (piem., parmezāns vai Čedaras siers) | 6                         |

| Pārtikas veids                          | Glabāšanas laiks (mēneši) |
|---|---------------------------|
| <b>Jūras veltes:</b>                    |                           |
| Treknas zivis (piem., lasis, skumbrija) | 2 - 3                     |
| Liesas zivis (piem., menca, plekste)    | 4 - 6                     |
| Garneles                                | 12                        |
| Nolobīti gliemeži un mīdijas            | 3 - 4                     |
| Pagatavota zivs                         | 1 - 2                     |
| <b>Gaļa:</b>                            |                           |
| Putnu gaļa                              | 9 - 12                    |
| Liellopu gaļa                           | 6 - 12                    |
| Cūkgaļa                                 | 4 - 6                     |
| Jēra gaļa                               | 6 - 9                     |
| Desiņas                                 | 1 - 2                     |
| Šķiņķis                                 | 1 - 2                     |
| Ēdiena atliekas ar gaļu                 | 2 - 3                     |

## 9. KOPŠANA UN TĪRĪŠANA



### BRĪDINĀJUMS!

Skatiet sadaļu "Drošība".

### 9.1 Tīrīšana



### UZMANĪBU!

Pirms apkopes veikšanas atvienojiet ierīci no elektrotilkla.



Lai tīrītu ierīces iekšpusi, nelietojiet mazgāšanas līdzekļus, abrazīvus produktus, tīrīšanas līdzekļus ar augstu aromatizācijas pakāpi vai vasku. Netīriet ierīci ar tvaika tīrītāju. Nesabojājiet atdzesēšanas sistēmu.

1. Izslēdziet ierīci.
2. Izņemiet uzglabāto pārtiku, ietiniet to vairākos avīžu slāņos un novietojiet vēsā vietā.
3. Regulāri tīriet ierīci un piederumus, izmantojot siltu ūdeni un neitrālas ziepes. Tīriet saudzīgi vāka blīvējumu.
4. Pilnībā nosusiniet ierīci.
5. Pievienojiet kontaktdakšu kontaktligzdai.
6. Ieslēdziet ierīci.

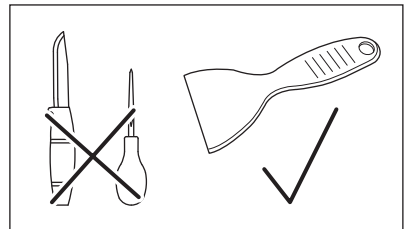
7. Iestatiet temperatūru uz MAX iestatījumu un aizveriet vāku. Nogaidiet divas līdz trīs stundas, pirms ievietojat iepriekš izņemtos produktus atpakaļ ierīcē.
8. Iestatiet vēlamo temperatūru.

### 9.2 Sarmas noņemšana



### UZMANĪBU!

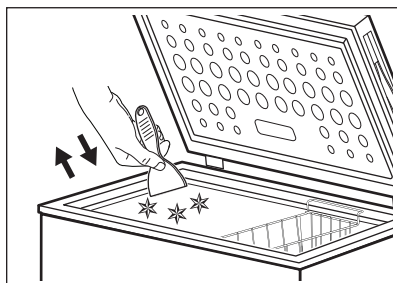
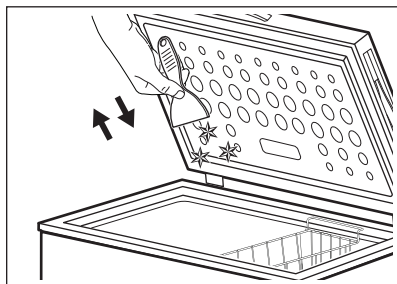
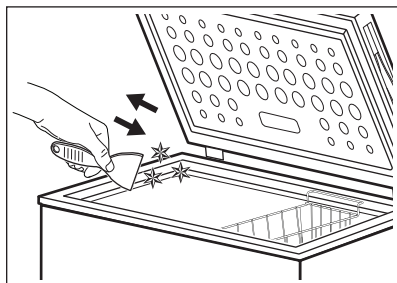
Nekādā gadījumā neizmantojiet metāla instrumentus, lai noskrāpētu uzkrājušos sarmu, jo tie var bojāt ierīci.



Pēc noteikta ierīces lietošanas laika uz skapīša rāmja vai iekšējās starplikas var izveidoties sarmas kārtā.

Ieteicams to noņemt reizi mēnesī vai tad, kad sarmas slānis sasniedz aptuveni

10 mm biežumu, izmantojot plastmasas ledus skrāpi (iekļauts papildpiederumu komplektā).



### 9.3 Saldētavas atkausēšana



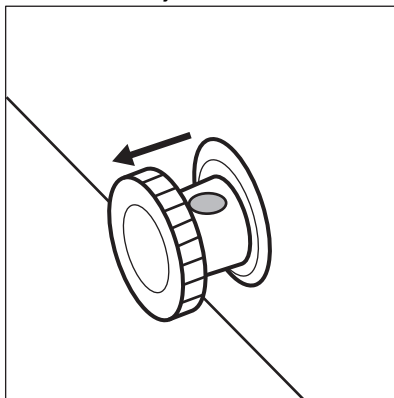
#### **UZMANĪBU!**

Neizmantojiet mehāniskas vai elektriskas ierīces atkušanas procesa paātrināšanai. Neizmantojiet nekādus mākslīgus līdzekļus.

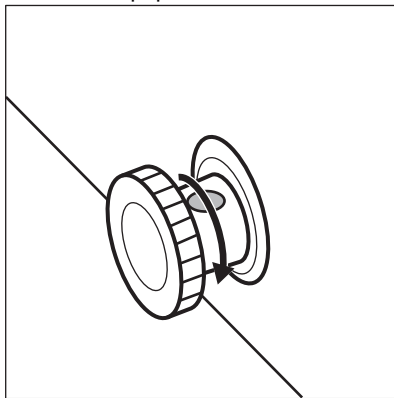
Atkausējiet saldētavu, kad sarmas kārtas biežums sasniedz 10 mm.

1. Izslēdziet ierīci.
2. Izņemiet no tās visus pārtikas produktus, ietiniet tos vairākos avīžu slāņos un novietojiet vēsā vietā.

3. Noņemiet drenāžas aizbāzni ierīces iekšpusē.
4. Atstājiet vāku atvērtu.
5. Novietojiet paplāti zem ārējā drenāžas aizbāžņa.
6. Izvelciet ārējo drenāžas aizbāzni.



7. Pagrieziet drenāžas aizbāzni par 180 grādiem, lai izplūstošais ūdens nonāktu paplātē.



Gādājiet, lai ūdens nepārplūstu pār paplātes malām.

8. Izfīriet ierīces iekšpusi un rūpīgi nosusiniet to.
9. Ieslēdziet ierīci.
10. Iestatiet augstāku temperatūru un aizveriet vāku. Nogaidiet divas līdz trīs stundas, pirms ievietojat atpakaļ ierīcē iepriekš izņemtos produktus.
11. Iestatiet vēlamo ierīces temperatūru.



## 10. PROBLĒMRISINĀŠANA



**BRĪDINĀJUMS!**  
Skatiet sadaļu "Drošība".

### 10.1 Ko darīt, ja...



Ierīces ekspluatācijas laikā var atskanēt skaņas (piem., burbuļošana, dūššana, krakšķēšana vai klikšķēšana), kas ir normāli.

| Problēma  | Iespējamais iemesls  | Risinājums  |
|---|--|---|
| Ierīce nedarbojas.                                      | Ierīce ir izslēgta.  | Ieslēdziet ierīci.  |
|   | Kontaktdakša nav pareizi pievienota elektrotīkla kontaktligzdai. | Pārbaudiet, vai ierīce ir pareizi pieslēgta elektrotīklam.                          |
|   | Kontaktligzdā nav sprieguma.                                     | Pievienojiet ierīci citai kontaktligzdai. Sazinieties ar kvalificētu elektriķi.     |
| Ierīce darbojoties rada troksni.                        | Ierīce nav pareizi atbalstīta.                                   | Pārbaudiet, vai ierīce stāv stabili. Skatiet sadaļu "Uzstādīšana/atraššanās vieta". |
|   | Ierīce pieskaras sienai vai citiem priekšmetiem.                 | Nedaudz pārvietojiet ierīci. Skatiet sadaļu "Uzstādīšana/atraššanās vieta".         |
| Temperatūras indikators mirgo no kreisās puses uz labo. | Temperatūras sensora kļūda.                                      | Sazinieties ar pilnvarotu servisa centru.   |
| Vāks pilnībā neaizveras.                                | Vāku bloķē produkti.   | Izkārtojiet produktus pareizi.  |
|   | Ierīcē ir pārāk daudz sarmas.                                    | Atkausējiet ierīci. Skatiet sadaļu "Kopšana un tīrīšana/ierīces atkausēšana".       |
| Vāku ir grūti atvērt.                                   | Vāka blīvējums ir netīrs vai lipīgs.                             | Tīriet vāka blīvējumu.  |
| Lampa nedeg.  | Lampa ir bojāta.   | Sazinieties ar autorizētu servisa centru, lai nomainītu LED lampu.                  |
| Kompresors nepārtraukti darbojas.                       | Temperatūra ir iestatīta nepareizi.                              | Skatiet sadaļu "Vadības panelis/temperatūras regulēšana".                           |
|   | Vienlaikus ievietots liels produktu daudzums.                    | Pagaidiet dažas stundas un pēc tam vēlreiz pārbaudiet temperatūru.                  |

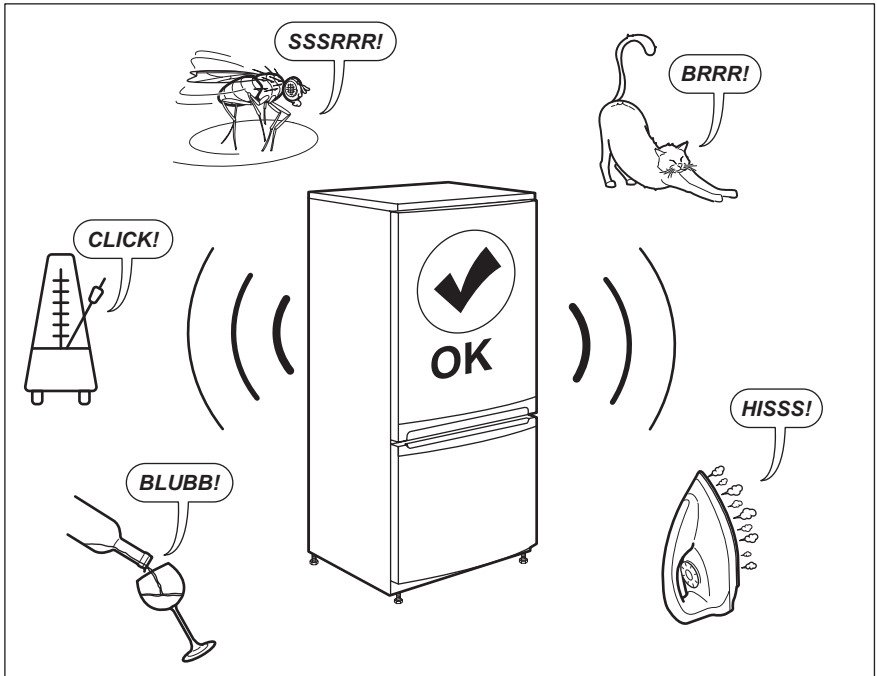
| <b>Problēma</b>  | <b>Iespējamais iemesls</b>                                     | <b>Risinājums</b>   |
|--|--|---|
|  | Temperatūra telpā ir pārāk augsta.                             | Skatiet klimata klases tabulu uz tehnisko datu plāksnītes vai sadaļā "Uzstādīšana/izvietošana". |
|  | Saldētavā ievietotie produkti ir par siltu.                    | Pirms produktu uzglabāšanas ļaujiet tiem atdzist līdz istabas temperatūrai.                     |
|  | Vāks nav pareizi aizvērts.                                     | Pārbaudiet, vai vāks aizveras pareizi un durvju blīvējums ir tīrs un nebojāts.                  |
|  | Ieslēgta funkcija SUPER.                                       | Skatiet sadaļu "Vadības panelis/ funkcija SUPER".   |
| Pārāk liels apsarmojums vai ledus kārtā.   | Vāks nav aizvērts pareizi vai blīvējums ir deformējies/netīrs. | Pārbaudiet, vai vāks aizveras pareizi un durvju blīvējums ir tīrs un nebojāts.                  |
|  | Temperatūra ir iestatīta nepareizi.                            | Skatiet sadaļu "Vadības panelis/temperatūras regulēšana".                                       |
| Kompresors nesāk darboties uzreiz pēc SUPER nospiešanas vai pēc temperatūras maiņišanas. | Tas ir normāli. Kļūda nav radusies.                            | Kompresors sāk darboties pēc kāda laika posma.  |
| Temperatūra ierīcē ir pārāk zema/augsta.   | Temperatūras regulators nav pareizi iestatīts.                 | Iestatiet augstāku/zemāku temperatūru.  |
|  | Vāks nav pareizi aizvērts.                                     | Pārbaudiet, vai vāks aizveras pareizi un durvju blīvējums ir tīrs un nebojāts.                  |
|  | Produktu temperatūra ir pārāk augsta.                          | Pirms produktu uzglabāšanas ļaujiet tiem atdzist līdz istabas temperatūrai.                     |
|  | Vienlaicīgi tiek uzglabāts pārāk daudz produktu.               | Glabājiet mazāk produktu vienlaicīgi.   |
|  | Apsarmojuma kārtas biežums pārsniedz 4-5 mm.                   | Atkausējiet ierīci. Skatiet sadaļu "Kopšana un tīrīšana/ierīces atkausēšana".                   |
|  | Vāks tiek atvērts pārāk bieži.                                 | Atveriet vāku tikai tad, ja tas ir nepieciešams.  |
|  | Ieslēgta funkcija SUPER.                                       | Skatiet sadaļu "Vadības panelis/ funkcija SUPER".   |
|  | Sasaldēšanai paredzētie produkti saskaras.                     | Pārliedzieties, vai ierīcē notiek aukstā gaisa cirkulācija.                                     |

| Problēma | Iespējamais iemesls                 | Risinājums                                    |
|----------|-------------------------------------|---|
|          | ierīce atrodas tuvu siltuma avotam. | Skatiet sadaļu "Uzstādīšana/atrašānās vieta". |

Ja pēc iepriekš minētajām pārbaudēm ierīce vēl arvien nedarbojas pareizi, sazinieties ar vietējo autorizēto servisa centru.

Sazinoties ar autorizētu servisa centru, norādiet ierīces modeli un sērijas numuru. Tādējādi jūs saņemsiet palīdzību ātrāk.

## 11. TROKŠŅI



## 12. TEHNISKIE DATI

Tehniskā informācija atrodas ierīces iekšpusē novietotajā elektroenerģijas datu plāksnītē un enerģijas marķējumā.

QR kods uz enerģijas marķējuma, kas iekļauts ierīces komplektācijā, nodrošina tīmekļa saiti uz informāciju par ierīces veiktspēju ES EPREL datu bāzē.

Saglabājiet enerģijas marķējumu kopā ar lietotāja rokasgrāmatu un visiem pārējiem ierīces komplektācijā iekļautajiem dokumentiem.

Ir iespējams atrast to pašu informāciju EPREL datu bāzē, izmantojot saiti <https://eprel.ec.europa.eu>, un modeļa nosaukumu un izstrādājuma numuru, ko var atrast uz ierīces datu plāksnītes.


Lai iegūtu detalizētu informāciju par enerģijas marķējumu, skatiet saiti [www.theenergylabel.eu](http://www.theenergylabel.eu).


## 13. INFORMĀCIJA PĀRBAUDES IESTĀDĒM

Ierīces uzstādīšana un sagatavošana EcoDesign pārbaudei atbilst EN 62552. Ventilācijas prasības, iebūvējamās nišas izmēri un minimālā atstarpe ierīces aizmugurē norādīta šīs pamācības

3. nodaļā Lūdzam sazināties ar ražotāju ar papildu jautājumiem, tostarp par ielādes shēmām.

## 14. APSVĒRUMI PAR VIDES AIZSARDZĪBU

Nododiet otrreizējai pārstrādei materiālus ar simbolu . Ievietojiet iepakojuma materiālus atbilstošajos konteineros to otrreizējai pārstrādei. Palīdziet aizsargāt apkārtējo vidi un cilvēku veselību, atkārtoti pārstrādājot elektrisko un elektronisko iekārtu atkritumus.

Neizmetiet ierīces, kas apzīmētas ar šo simbolu , kopā ar mājsaimniecības atkritumiem. Nododiet izstrādājumu vietējā otrreizējās pārstrādes punktā vai sazinieties ar vietējo pašvaldību.

## TURINYS

|   |    |
|---|----|
| 1. SAUGOS INFORMACIJA.....              | 37 |
| 2. SAUGOS INSTRUKCIJOS.....             | 39 |
| 3. ĮRENGIMAS.....                       | 41 |
| 4. BENDRA APŽVALGA.....                 | 44 |
| 5. VALDYMO SKYDELIS.....                | 45 |
| 6. PRIEŠ NAUDODAMI PIRMAKART.....       | 45 |
| 7. KASDIENIS NAUDOJIMAS.....            | 46 |
| 8. PATARIMAI.....                       | 46 |
| 9. VALYMAS IR PRIEŽIŪRA.....            | 48 |
| 10. TRIKČIŲ ŠALINIMAS.....              | 50 |
| 11. TRIUKŠMAS.....                      | 53 |
| 12. TECHNINIAI DUOMENYS.....            | 53 |
| 13. INFORMACIJA PATIKROS ĮSTAIGOMS..... | 53 |

## MES GALVOJAME APIE JUS

Dėkojame, kad įsigijote „Electrolux“ prietaisą. Išsirinkote gaminį, kuriame atsispindi šios srities profesionalų per dešimtmečius sukaupta patirtis ir naujovės. Pažangus ir stilingas prietaisas sukurtas specialiai jums. Kad ir ką gamintumėte, kiekvieną kartą būsite tikri dėl nepriekaištingo rezultato.

Sveiki atvykę į „Electrolux“ pasaulį.

**Apsilankykite mūsų interneto svetainėje.**



Čia rasite naudojimo patarimų, brošiūrų, informacijos apie trikčių šalinimą, aptarnavimą ir remontą:

**[www.electrolux.com/support](http://www.electrolux.com/support)**



Užregistruokite savo gaminį ir naudokitės papildomomis paslaugomis:

**[www.registerelectrolux.com](http://www.registerelectrolux.com)**



Jūsų prietaisui skirtų priedų, nusidėvinčių ir originalių atsarginių dalių ieškokite čia:

**[www.electrolux.com/shop](http://www.electrolux.com/shop)**

## KLIENTŲ APTARNAVIMAS IR TECHNINĖ PRIEŽIŪRA

Visada naudokite originalias atsargines dalis.

Kreipdamiesi į įgaliotąjį aptarnavimo centrą įsitikinkite, kad galite nurodyti šią informaciją: prietaiso modelis, PNC, serijos numeris.

Šią informaciją galima rasti techninių duomenų plokštėje.

 Įspėjimo / perspėjimo ir saugos informacija

 Bendroji informacija ir patarimai

 Aplinkosaugos informacija

Galimi pakeitimai.

### 1. SAUGOS INFORMACIJA

Prieš įrengdami ir naudodami šį prietaisą, atidžiai perskaitykite pateiktą instrukciją. Gamintojas neatsako

už sužalojimus ar žalą, patirtą dėl netinkamo prietaiso įrengimo ar naudojimo. Instrukciją visada laikykite saugioje ir pasiekiamoje vietoje, kad prireikus galėtumėte pasižiūrėti.

### 1.1 Vaikų ir pažeidžiamų žmonių sauga

- Vyresni nei 8 metų vaikai ir asmenys, kurių fiziniai, jutimo arba protiniai gebėjimai riboti, arba kuriems trūksta patirties ir žinių, šį prietaisą gali naudoti tik tuomet, jei jie prižiūrimi arba jiems buvo suteikti nurodymai, kaip saugiai naudoti prietaisą, ir jei jie supranta su prietaiso naudojimu susijusius pavojus.
- Nuo 3 iki 8 metų vaikų ir asmenų, turinčių labai sunkią ir sudėtingą negalią, negalima prileisti prie prietaiso, jeigu jie nuolat nėra prižiūrimi.
- Mažesnių nei 3 metų vaikų negalima prileisti prie prietaiso, jeigu jie nuolat nėra prižiūrimi.
- Neleiskite vaikams žaisti su šiuo prietaisu.
- Vaikai be priežiūros negali atlikti prietaiso valymo ir naudotojo priežiūros darbų.
- Visas pakuotės medžiagas saugokite nuo vaikų ir tinkamai pašalinkite.

### 1.2 Bendrosios saugos reikalavimai

- Šis prietaisas skirtas tik naudojimui namų ūkyje; jį galima naudoti, pavyzdžiui:
  - kaimo sodybose, darbuotojų valgomuosiuose, pavyzdžiui, parduotuvėse, biuruose ir kitoje darbo aplinkoje;
  - viešbučiuose, moteliuose, svečių namuose ir kitose gyvenamosiose vietose.
- Laikykites šių nurodymų, kad neužterštumėte maisto:
  - nepalikite durelių atidarytų ilgą laiką;
  - reguliariai valykite paviršius, kurie liečiasi su maistu, ir pasiekiamas drenažo sistemas;
- ĮSPĖJIMAS. Pasirūpinkite, kad nebūtų užkimštos ventiliacijos angos, esančios prietaiso korpuse ar įmontuotoje konstrukcijoje.

- ĮSPĖJIMAS. Norėdami paspartinti atitirpinimo procesą, nenaudokite jokių mechaninių prietaisų ar kitų priemonių, išskyrus gamintojo rekomenduojamas.
- ĮSPĖJIMAS. Nepažeiskite šaltnešio grandinės.
- ĮSPĖJIMAS. Nenaudokite jokių elektrinių prietaisų maisto produktų laikymo skyriuose, išskyrus tuos, kuriuos rekomenduoja gamintojas.
- Prietaisui valyti nenaudokite garų ir nepurkškite vandeniu.
- Valykite prietaisą drėgna, minkšta šluoste. Naudokite tik neutralius ploviklius. Nenaudokite šveičiamųjų produktų, šveitimo kempinių, tirpiklių arba metalinių grandyklių.
- Kai prietaisas ilgą laiką stovi tuščias, išjunkite, atitirpinkite, išvalykite, išdžiovinkite ir palikite dureles atviras, kad prietaise nesusidarytų pelėsio.
- Nelaikykite šiame prietaise sprogių medžiagų, pavyzdžiui, aerosolinių talpyklių su degiu propelentu.
- Jei pažeidžiamas maitinimo laidas, jį leidžiama keisti tik gamintojui, jo įgaliotajam techninės priežiūros centrui arba panašios kvalifikacijos asmenims – kitaip gali kilti pavojus.

## 2. SAUGOS INSTRUKCIJOS

### 2.1 Įrengimas



#### ĮSPĖJIMAS!

Šį prietaisą įrengti privalo tik kvalifikuotas asmuo.

- Nuimkite visas pakavimo medžiagas.
- Neįrenkite ir nenaudokite sugadinto prietaiso.
- Vadovaukitės su prietaisu pateiktomis įrengimo instrukcijomis.
- Visada būkite atsargūs, kai perkeliate prietaisą, nes jis yra sunkus. Visada mūvėkite apsaugines pirštines ir avėkite uždarą avalynę.
- Prietaisą įrenkite taip, kad aplink jį galėtų laisvai cirkuliuoti oras.
- Prieš pirmą kartą jungdami prietaisą prie maitinimo tinklo, palaukite bent 4 valandas. To reikia, kad alyva sutekėtų atgal į kompresorių.
- Prieš vykdydami bet kokius darbus su prietaisu, ištraukite kištuką iš maitinimo lizdo.
- Neįrenkite prietaiso šalia radiatorių, viryklių, orkaitių arba kaitlenčių.
- Nestatykite prietaiso ten, kur ant jo galėtų užlyti.
- Nemontuokite prietaiso ten, kur jį nuolat veiktų tiesioginė saulės šviesa.
- Neįrenkite prietaiso per daug drėgnose ar per šaltose vietose.
- Jei prietaisą norite perkelti, kelkite už krašto, kuriame įrengtos reguliuojamos kojelės. Neinkelkite prietaiso už krašto, kuriame įrengti ratukai, nes galite subraižyti grindis.

## 2.2 Elektros prijungimas



### ĮSPĖJIMAS!

Pavojus sukelti gaisrą ir gauti elektros smūgį.



### ĮSPĖJIMAS!

Kai statote prietaisą, įsitikinkite, kad maitinimo laidas nebūtų prispaustas ar pažeistas.



### ĮSPĖJIMAS!

Nenaudokite daugiakanalių kištukų, jungiklių ir ilginamųjų laidų.

- Prietaisą privaloma įžeminti.
- Įsitikinkite, kad parametrai techninių duomenų plokštelėje atitinka maitinimo tinklo elektros vardinius duomenis.
- Visada naudokite tinkamai įrengtą įžemintą saugųjį elektros lizdą.
- Būkite atsargūs, kad nesugadintumėte elektrinių dalių (pvz., elektros kištuko, maitinimo kabelio, kompresoriaus). Iškvieskite įgaliotojo techninės priežiūros centro atstovą arba elektriką, kad pakeistų elektrines dalis.
- Maitinimo kabelis privalo būti žemiau elektros kištuko lygio.
- Elektros kištuką į tinklo lizdą junkite tik tuomet, kai visiškai pabaigsite įrengimą. Įsitikinkite, kad įrengus prietaisą, elektros laido kištuką būtų lengva pasiekti.
- Norėdami išjungti prietaisą, netraukite už maitinimo laido. Visada traukite paėmę už elektros kištuko.

## 2.3 Naudojimas



### ĮSPĖJIMAS!

Pavojus susižaloti, nudegti, gauti elektros smūgį ar sukelti gaisrą.



Prietaise yra degių dujų, izobutano (R600a) – tai gamtinės dujos, kurios visiškai nedaro žalos aplinkai. Būkite atsargūs, kad nepažeistumėte šaltnešio grandinės, kurioje yra izobutano.

- Nekeiskite šio prietaiso techninių savybių.
- Nedėkite į prietaisą elektrinių prietaisų (pvz., ledų gaminimo aparatu), nebent gamintojas būtų nurodęs, kad juos galima naudoti prietaise.
- Jeigu šaltnešio grandinė būtų pažeista, patalpoje nedekite liepsnos ir saugokite prietaisą nuo uždegimo šaltinių. Gerai išvėdinkite patalpą.
- Prie plastikinių prietaiso dalių neturi liestis jokie įkaitę daiktai.
- Nelaikykite šaldiklio skyruije jokių gazuotų gėrimų. Kitaip gėrimo indas bus veikiamas slėgio.
- Prietaise nelaikykite degių dujų ir skysčių.
- Šalia prietaiso, į prietaisą arba ant jo nedėkite degių produktų arba degiais produktais sudrėkintų daiktų.
- Nelieskite kompresoriaus arba kondensatoriaus. Jie būna karšti.
- Jei jūsų rankos šlapios arba drėgnos, neimkite ir nelieskite jokių produktų iš šaldiklio kameros.
- Neužšaldykite atšildyto maisto pakartotinai.
- Vadovaukitės ant šaldytų maisto produktų pakuočių pateiktais laikymo nurodymais.
- Suvyniokite maistą bet kokia sąlyčiui su maistu tinkancia medžiaga, prieš dėdami į šaldiklį.

## 2.4 Vidinis apšvietimas



### ĮSPĖJIMAS!

Pavojus gauti elektros smūgį.

- Šio gaminio viduje esanti (-čios) lemputė (-ės) ir atskirai parduodamos atsarginės lemputės: Šios lemputės turi atlaikyti ekstremalias fizines sąlygas buitiniuose prietaisuose, pavyzdžiui, temperatūrą, vibraciją, drėgmę, arba yra skirtos informuoti apie prietaiso veikimo būseną. Jos nėra skirtos naudoti kitoms paskirtims ir netinka patalpoms apšviesti.



## 2.5 Valymas ir priežiūra



### ĮSPĖJIMAS!

Galite susižeisti arba sugadinti prietaisą.

- Prieš atlikdami priežiūros darbus, išjunkite prietaisą ir ištraukite maitinimo laido kištuką iš elektros tinklo lizdo.
- Šio prietaiso aušinamajame įtaise yra angliavandenilio. Prietaiso techninės priežiūros ir užpildymo darbus privaloma atlikti tik kvalifikuotas asmuo.
- Reguliariai tikrinkite prietaiso vandens išleidimo kanalą ir, jeigu reikia, išvalykite jį. Jei išleidimo kanalas užsikimš, tirpsmo vanduo kaupsis prietaiso apačioje.

## 2.6 Techninė priežiūra

- Dėl prietaiso remonto kreipkitės į įgaliotąjį techninės priežiūros centrą. Naudokite tik originalias atsargines dalis.
- Atkreipkite dėmesį, kad pačių arba neprofesionalus remontas gali turėti pasekmių saugai ir panaikinti garantiją.
- Šių atsarginių dalių bus galima įsigyti 7 metus nutraukus modelio gamybą:

termostatu, temperatūros jutiklių, spausdintinių plokščių, šviesos šaltinių, durelių rankenų, durelių vyrių, dėklų ir krepšių. Įsidėmėkite, kad tam tikros šios atsarginės dalys yra prieinamos tik profesionaliems remonto specialistams ir kad ne visos atsarginės dalys yra aktualios visiems modeliams.

- Durelių tarpiklių bus galima įsigyti 10 metų nutraukus modelio gamybą.

## 2.7 Seno prietaiso išmetimas



### ĮSPĖJIMAS!

Pavojus susižeisti arba uždusti.

- Ištraukite maitinimo laido kištuką iš maitinimo tinklo lizdo.
- Nupjaukite elektros laidą ir išmeskite jį.
- Išimkite dureles, kad vaikai ir gyvūnai neužsidarytų prietaiso viduje.
- Šio prietaiso šaltnešio grandinė ir izoliacinės medžiagos neardo ozono sluoksnio.
- Izoliaciniame porolone yra degių dujų. Norėdami sužinoti, kaip tinkamai išmesti seną prietaisą, susisiekite su atitinkama savivaldybės įstaiga.
- Nepažeiskite aušinimo įtaiso, esančio šalia šilumokaičio.

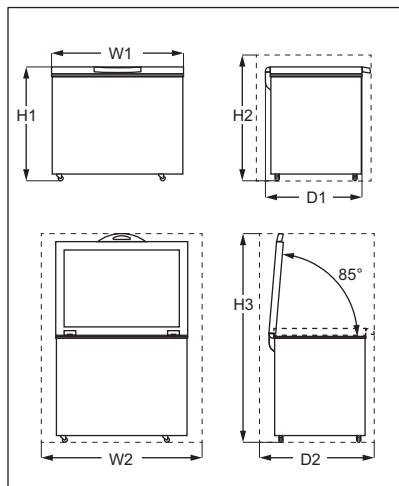
## 3. ĮRENGIMAS



### ĮSPĖJIMAS!

Žr. saugos skyrius.

### 3.1 Matmenys



| Bendri matmenys <sup>1)</sup> |    |     |
|-------------------------------|----|-----|
| H1                            | mm | 845 |
| W1                            | mm | 905 |
| D1                            | mm | 545 |

<sup>1)</sup> prietaiso plotis, aukštis ir gylis be rankenos ir kojelių

| Naudojant reikalinga vieta <sup>1)</sup> |    |      |
|--|----|------|
| H2                                       | mm | 945  |
| W2                                       | mm | 1105 |
| D2                                       | mm | 710  |

<sup>1)</sup> prietaiso aukštis, plotis ir gylis, įskaitant rankeną, ir vieta reikalinga laisvai vėsinimo oro cirkuliacijai

| Naudojant reikalinga bendra vieta <sup>1)</sup> |    |      |
|---|----|------|
| H3  | mm | 1397 |
| W2  | mm | 1105 |

| Naudojant reikalinga bendra vieta <sup>1)</sup> |    |     |
|---|----|-----|
| D2  | mm | 710 |

<sup>1)</sup> prietaiso aukštis, plotis ir gylis, įskaitant rankeną, ir vieta reikalinga laisvai vėsinimo oro cirkuliacijai, vieta reikalinga durelėms atidaryti minimaliu kampu, leidžianti išimti visą vidinę įrangą

### 3.2 Vieta

Prietaisą laikykite atokiau nuo šilumos šaltinių, tokių kaip radiatoriai, šildymo katilai, tiesioginiai saulės spinduliai ir pan.

- Prietaisą pastatykite ant tvirto pagrindo, horizontalioje padėtyje.
- Pasirūpinkite, kad prietaisas nebūtų pakrypęs.  
Prietaiso padėtį galite sureguliuoti dvejomis reguliuojamomis kojulėmis, esančiomis kairėje prietaiso pusėje. Jei norite pakelti, sukite kojeles prieš laikrodžio rodyklės kryptį.
- Jei norite užtikrinti geriausią prietaiso veikimą, nestatykite jo po prie sienos pakabintais objektais.
- Prietaisą pastatykite taip, kad aplink jį laisvai cirkuliuotų oras.  
Jeigu nepasirūpinsite šiais prietaiso vėdinimo reikalavimais, prietaisas

veiks, tačiau gali padidėti energijos sąnaudos.

- i** Prietaisą pastatykite taip, kad jį būtų galima atjungti nuo elektros tinklo. Pastatčius prietaisą jo kištukas turi būti lengvai pasiekiamas.

### 3.3 Prietaiso padėtis

Prietaisas nėra integruojamasis.

Prietaisą įrenkite sausoje ir gerai vėdinamoje vietoje. Prietaiso aplinkos drėgmė neturi viršyti 75 %.

Šis prietaisas skirtas naudoti 10–43 °C aplinkos temperatūroje. Tinkamą prietaiso veikimą galima užtikrinti tik šiame aplinkos temperatūros diapazone.

- i** Kilus abejonėms dėl prietaiso montavimo vietos, kreipkitės į prekybininką, klientų aptarnavimo centrą arba artimiausią techninės priežiūros centrą.

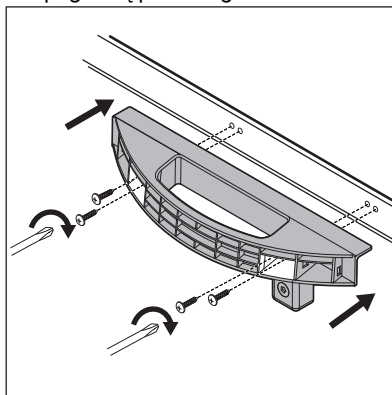
### 3.4 Elektros jungtis

- Prieš prijungdami prietaisą prie elektros tinklo, patikrinkite, ar duomenų lentelėje nurodyta įtampa ir dažnis atitinka maitinimo tinkle esančią įtampą ir dažnį.
- Prietaisą privaloma įžeminti. Šiam tikslui elektros maitinimo kabelio kištuke įrengtas kontaktas. Jei namų elektros tinklo lizdas neįžemintas, prietaisą prijunkite prie atskiro įžeminimo – paisykite galiojančių reglamentų ir pasitarkite su kvalifikuotu elektriку.
- Jei nesilaikoma pirmiau pateiktų saugos nurodymų, gamintojas nepisima jokios atsakomybės.
- Šis prietaisas atitinka EEB direktyvas:

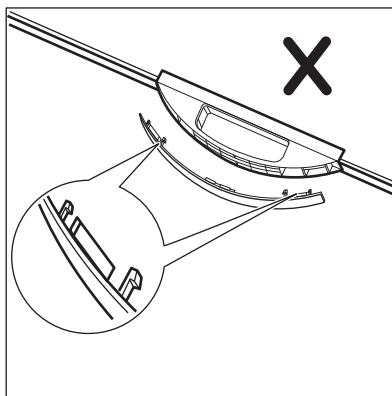
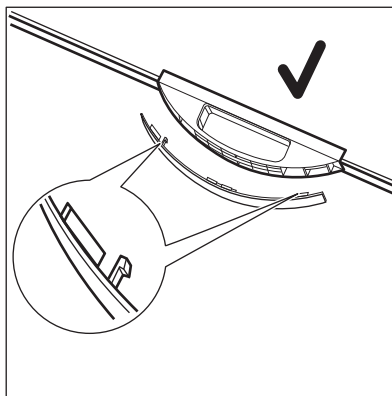
### 3.5 Rankenos montavimo vadovas

1. Išimkite rankenos pagrindą ir 4 varžtus iš plastikinio maišelio.
2. Nustatykite rankenos padėtį pagal paveikslėlį. Atsuktuvu

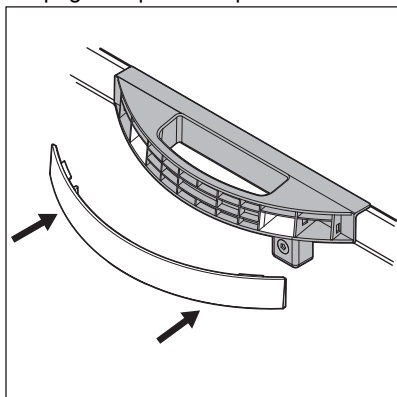
„Phillips“ pritvirtinkite rankenos pagrindą prie dangčio.



3. Ištraukite rankenos dangtelį iš plastikinio maišelio. Prieš montuodami rankenos dangtelį patikrinkite dangtelio kryptį, kad jo nesumontuotumėte atvirkščiai.

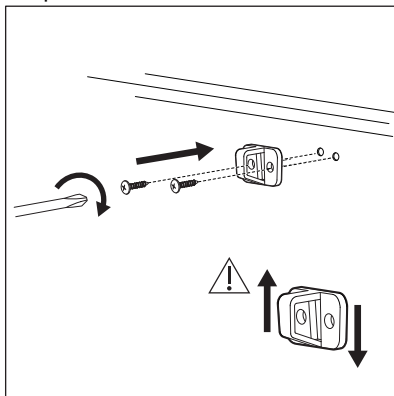


4. Spauskite dangtelį prie rankenos pagrindo pagrindo priekinės pusės.



5. Kai kuriuose modeliuose yra spynelė. Norėdami sumontuoti spynelės kabliuką, išimkite spynelės kabliuką ir 2 apvalius varžtus iš plastikinio maišelio. Atsuktuvu

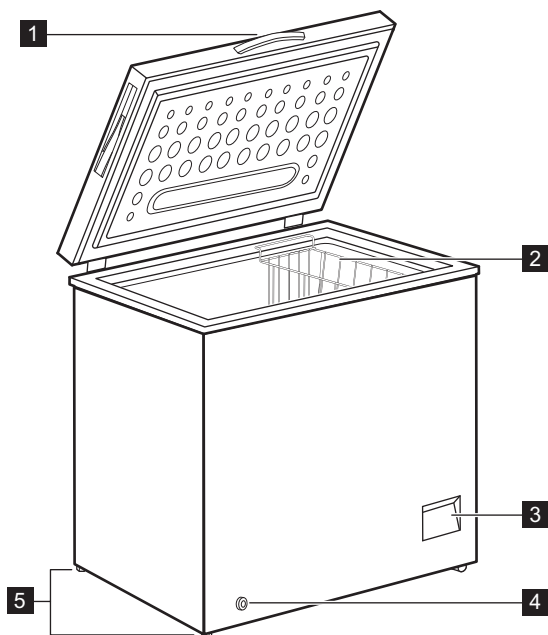
„Phillips“ sumontuokite spynelės kabliuką prie prietaiso priekinės pusės.



Kelias kartus atidarykite ir uždarykite dangtį, kad įsitikintumėte, ar rankena tinkamai pritvirtinta.

## 4. BENDRA APŽVALGA

### 4.1 Prietaiso aprašymas

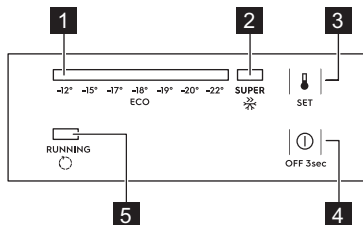


- 1 Rankena
- 2 Krepšys
- 3 Valdymo skydelis

- 4 Išorinis vandens išleidimo kaištis
- 5 Reguliuojama kojelė

## 5. VALDYMO SKYDELIS

### 5.1 Valdymo skydelis



- 1 Temperatūros indikatorius
- 2 SUPER indikatorius
- 3 Mygtukas NUSTATYTI
- 4 Mygtukas IŠJUNGTI
- 5 Veikimo indikatorius


### 5.2 Įjungimas / išjungimas

1. Norėdami įjungti prietaisą, įkiškite kištuką į maitinimo lizdą.
2. Jeigu indikatoriai išjungti, 3 sekundes spauskite mygtuką IŠJUNGTI.
3. Norėdami išjungti prietaisą, 3 sekundes spauskite mygtuką IŠJUNGTI.

### 5.3 Temperatūros reguliavimas

Temperatūros nustatymas

1. Pageidaujama temperatūros nustatymą pasirinksite NUSTATYMO mygtuku.

 Rekomenduojama temperatūra -18 °C.

2. Temperatūros nustatymas pasikeis po 5 sek.

Temperatūros nustatymą pasirinkite atsižvelgdami į šias prietaiso vidaus temperatūrą įtakančias aplinkybes:

- patalpos temperatūras;
- dangčio atidarymo dažnumas;
- laikomo maisto kiekis;
- prietaiso vieta.

### 5.4 SUPER funkcija

Funkcija SUPER pagreitina šviežių produktų užšaldymą ir tuo pačiu apsaugo jau užšaldytus maisto produktus, kad netikėtai neatšiltų.

Norėdami įjungti funkciją:

1. Pakartotinai spauskite mygtuką NUSTATYTI, kol įsijungs indikatorius SUPER.
2. Funkcija nustatoma per 5 sekundes po paskutinio paspaudimo.

Funkcija SUPER išsijungia automatiškai po 52 valandų ir temperatūra sugrįžta prie ankstesnės nuostatos.

Galite rankiniu būdu išjungti funkciją anksčiau, paspausdami mygtuką NUSTATYTI ir nustatydami pageidaujama temperatūrą.

### 5.5 Veikimo indikatorius

Šis indikatorius yra įsijungia, kai veikia kompresorius, ir išsijungia, kai kompresorius nustoja veikti.

## 6. PRIEŠ NAUDODAMI PIRMAKART



### ISPĖJIMAS!

Žr. saugos skyrius.

neutralaus muilo nuplaukite prietaiso vidų ir visas vidines dalis – taip pašalinsite naujam prietaisui būdingą kvapą; paskui gerai nusauskinkite.

### 6.1 Vidaus valymas

Prieš naudodami prietaisą pirmą kartą, drungnu vandeniu ir nedideliu kiekiu

**DĖMESIO**

Nenaudokite ploviklių, šveičiamųjų miltelių, chloro ar naftos pagrindo valiklių, nes jie sugadins apdailą.

## 7. KASDIENIS NAUDOJIMAS

**ĮSPĖJIMAS!**

Žr. saugos skyrius.

### 7.1 Šviežių maisto produktų užšaldymas

Šaldiklio skyriuje galima užšaldyti šviežius maisto produktus ir ilgai laikyti užšaldytus arba visiškai užšaldytus.

Didžiausias maisto produktų kiekis, kuris gali būti užšaldytas per 24 valandas, yra nurodytas duomenų lentelėje (žr. „Techniniai duomenys“).



Ijunkite funkciją SUPER likus 24 valandoms iki maisto produktų įdėjimo į prietaisą.

Užšaldymo procesas trunka 24 valandas, tuo metu į šaldiklį negalima dėti daugiau produktų.

### 7.2 Užšaldytų produktų laikymas

Kai prietaisą įjungiate pirmą kartą arba jei jo ilgai nenaudojote, prieš dėdami produktus į šį skyrių leiskite prietaisui veikti mažiausiai 24 valandas esant didžiausiai nuostatai.

## 8. PATARIMAI

### 8.1 Patarimai, kaip taupyti energiją

- Vidinė prietaiso sąranka užtikrina veiksmingiausią energijos vartojimą.
- Neatidarinėkite dažnai dangčio, nepalikite jo atviro ilgiau, negu būtina.
- Kuo žemesnė temperatūros nuostata, tuo didesnės energijos sąnaudos.
- Užtikrinkite gerą ventiliaciją. Neuždengkite ventiliacijos grotelių ar angų.

### 6.2 Elektros prijungimas

Kai prijungiate prietaisą prie maitinimo šaltinio arba jis įsijungia po maitinimo trikties, visos indikatorių lemputės viena kartą sumirksės. Po to prietaisas sugrįš į ankstesnę nuostatą.



Krepšį galite išimti, kad būtų daugiau vietos laikymui.

**DĖMESIO**

Atsitiktinio atitirpimo atveju, pavyzdžiui, išsijungus elektros maitinimui, jei maitinimo nebuvo ilgiau, negu duomenų lentelės eilutėje „produktų išsilaikymo trukmė“ nurodyta trukmė, atitirpusius produktus reikia nedelsiant suvartoti arba iš karto išvirti / iškepti ir užšaldyti pakartotinai (ataušinus).

### 7.3 Atšildymas

Visiškai užšaldytus arba užšaldytus maisto produktus prieš juos naudojant galima atitirpinti šaldytuve arba kambario temperatūroje – tai priklauso nuo to, kiek laiko galite skirti šiam darbiui.

Mažus užšaldytus maisto produkto gabalėlius galima gaminti iškart juos išėmus iš šaldiklio, šiuo atveju reiks ilgiau gaminti.

### 8.2 Užšaldymo patarimai

- Ijunkite funkciją SUPER mažiausiai 24 valandas prieš dėdami maisto produktus į šaldiklio skyrių.
- Prieš užšaldydami suvyniokite ir užsandarinkite šviežius maisto produktus į aliuminio foliją, plastmasės plėvelę ar maišelius, uždengiamas orui nelaidžias talpykles.

- Padalykite maistą į mažas porcijas, kad galėtumėte veiksmingiau užšaldyti ir atšildyti.
- Ant visų šaldytų produktų rekomenduojama uždėti etiketes ir nurodyti datas. Taip galėsite lengviau atpažinti maisto produktus ir žinosite, iki kada juos reikia suvartoti, kol dar nesugedo.
- Užšaldant maisto produktai turi būti švieži, kad būtų išsaugota gera kokybė. Ypač vaisius ir daržoves reikia užšaldyti tik surinkus, kad būtų išsaugotos visos jų maistinės medžiagos.
- Neužšaldykite butelių ar skardinių su skysčiais, ypač gėrimų su anglies dioksidu – jie gali sprogti užšaldant.
- Nedėkite į šaldiklio skyrių karštų maisto produktų. Atvėsinkite juos kambario temperatūroje, prieš dėdami į skyrių.
- Nedėkite šviežio neužšaldyto maisto prie jau užšaldyto maisto, kad nepadidintumėte jo temperatūros. Kambario temperatūros maisto produktus dėkite į tą šaldiklio skyriaus dalį, kur nėra užšaldytų produktų.
- Nevalgykite ledo kubelių, ledukų ar varveklių iškart išėmę juos iš šaldiklio. Galite nusideginti šalčiu.
- Atitirpintų maisto produktų pakartotinai neužšaldykite. Jeigu produktai atitirpo, paruoškite juos, atvėsinkite ir vėl užšaldykite.
- Šaldytus maisto produktus išsaugosite, jeigu juos laikysite  $-18^{\circ}\text{C}$  arba žemesnėje temperatūroje. Jei pasirinksite aukštesnę temperatūrą, laikomi šaldyti maisto produktai gali greičiau sugesti.
- Užšaldytus maisto produktus galima laikyti visame šaldiklio skyriuje.
- Šalia maisto produktų palikite pakankamai vietos orui cirkuliuoti.
- Vadovaukitės produkto etiketėje pateiktais nurodymais.
- Svarbu, kad kiekvienas maisto produktas būtų sandariai suvyniotas arba supakuotas, kad į vidų nepatektų vandens, drėgmės ar kondensato.

## 8.4 Patarimai apsipirkimui

Apsipirkus parduotuvėje:

- Įsitinkite, kad pakuotė nepažeistas – maistas gali sugesti. Jeigu pakuotė išsipūtusi arba drėgna, gali būti, kad ji nebuvo laikoma optimaliomis sąlygomis ir jau prasidėjo atitirpimas.
- Norėdami apriboti atitirpinimo procesą, šaldytus gaminius pirkite apsipirkimo proceso pabaigoje ir gabenkite juos terminiam ir izoliuotame vėsiam maišelyje.
- Užšaldytus maisto produktus, grįžę iš parduotuvės, nedelsdami sudėkite į šaldiklį.
- Jeigu maistas bent iš dalies atitirpo, pakartotinai jo neužšaldykite. Kuo greičiau jį suvartokite.
- Laikykites ant pakuotės nurodytos galiojimo datos ir laikymo informacijos.

## 8.3 Patarimai dėl šaldyto maisto laikymo

- Šaldiklio skyrius pažymėtas



## 8.5 Šaldiklio skyriaus naudojimo trukmės

| Maisto rūšis                   | Naudojimo trukmė (mėnesiai) |
|--------------------------------|-----------------------------|
| Duona                          | 3                           |
| Vaisiai (išskyrus citrusinius) | 6–12                        |
| Daržovės                       | 8–10                        |
| Likučiai be mėsos              | 1–2                         |

| Maisto rūšis                             | Naudojimo trukmė (mėnesiai) |
|--|-----------------------------|
| <b>Pieno produktai:</b>                  |                             |
| Sviestas                                 | 6–9                         |
| Minkštas sūris (pvz., mocarela)          | 3–4                         |
| Kietas sūris (pvz., parmezanas, čedaras) | 6                           |
| <b>Jūros gėrybės:</b>                    |                             |
| Riebi žuvis (pvz., lašiša, skumbė)       | 2–3                         |
| Liesa žuvis (pvz., menkė, plekšnė)       | 4–6                         |
| Krevetės                                 | 12                          |
| Išlukštentai jūros moliuskai ir midijos  | 3–4                         |
| Virta žuvis                              | 1–2                         |
| <b>Mėsa:</b>                             |                             |
| Paukštiena                               | 9–12                        |
| Jautiena                                 | 6–12                        |
| Kiauliena                                | 4–6                         |
| Aviena                                   | 6–9                         |
| Dešrelė                                  | 1–2                         |
| Kumpis                                   | 1–2                         |
| Likučiai su mėsa                         | 2–3                         |

## 9. VALYMAS IR PRIEŽIŪRA



### ĮSPĖJIMAS!

Žr. saugos skyrius.

### 9.1 Valymas



#### DĖMESIO

Prieš atlikdami techninę priežiūrą, ištraukite prietaiso kištuką.



Nenaudokite dezinfekuojančių, abrazyvinių, stipraus kvapo valymo priemonių arba poliravimo vaško prietaiso vidui valyti. Nenaudokite garintuvų prietaisui valyti. Būkite atsargūs, kad nepažeistumėte aušinimo sistemos.

1. Išjunkite prietaisą.
2. Išimkite laikomus produktus, suvyniokite juos į kelis sluoksnius popieriaus ir padėkite vėsioje vietoje.

3. Reguliariai valykite prietaisą ir jo priedus šilto vandens ir neutralaus muilo tirpalu. Rūpestingai nuvalykite dangčio tarpiklį.
4. Palaukite, kol prietaisas visiškai išdžius.
5. Įjunkite maitinimo laido kištuką į elektros lizdą.
6. Įjunkite prietaisą.
7. Nustatykite temperatūrą ties MAX nuostata ir uždarykite dangtį. Palaukite dvi arba tris valandas ir į prietaisą sudėkite prieš tai išimtą maistą.
8. Nustatykite pageidaujamą temperatūros nuostatą.

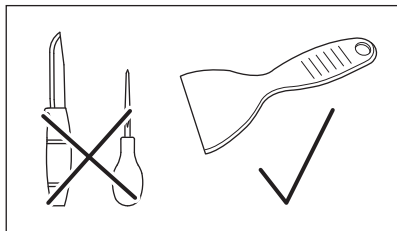
### 9.2 Šerkšno nugrandymas



#### DĖMESIO

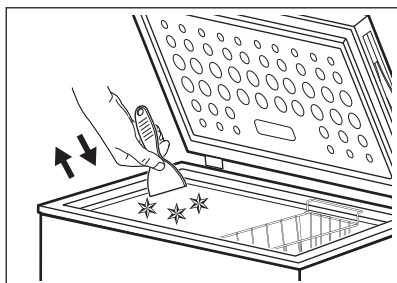
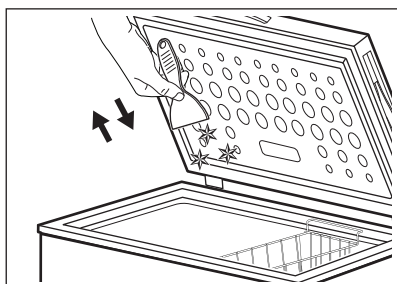
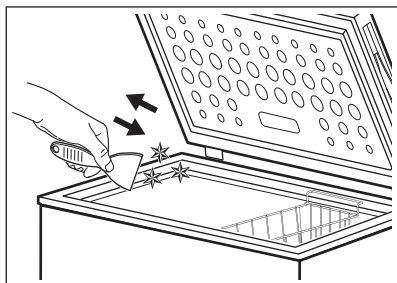
Susikaupusiam šerkšnui nugrandyti nenaudokite aštrių metalinių įrankių, nes jais galite pažeisti prietaisą.





Eksplotacijos metu kameros rėmo ir vidiniai paviršiai gali pasidengti šerkšnu.

Šerkšną rekomenduojame nugrandyti kas mėnesį arba kai šerkšno sluoksnio storis pasiekia 10 mm. Naudokitės plastikiniu ledo grandikliu (tiekiamas priedų maišelyje).



### 9.3 Šaldiklio atitirpinimas

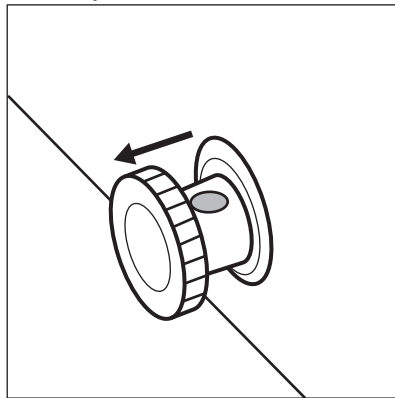


#### DĖMESIO

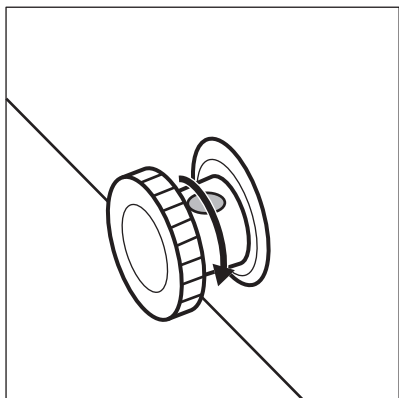
Nenaudokite mechaninių ar elektrinių prietaisų atitirpinimo procesui pagreitinti. Nenaudokite jokių kitų nenatūralių atitirpinimo būdų.

Atitirpdykite šaldiklį, kai šerkšno sluoksnis pasiekia maždaug 10 mm storį.

1. Išjunkite prietaisą.
2. Išimkite jame laikomus maisto produktus, suvyniokite juos į kelis popieriaus sluoksnius ir padėkite šaltoje aplinkoje.
3. Iš prietaiso vidaus išimkite vandens išleidimo kaištį.
4. Palikite dangtį atidarytą.
5. Po išoriniu išleidimo kaiščiu pakiškite padėklą.
6. Ištraukite išorinį vandens išleidimo kaištį.



7. Pasukite vandens išleidimo kaištį 180 laipsnių kampu, kad vanduo ištėkėtų į padėklą.



- i** Stebėkite padėklą ir pasirūpinkite, kad vanduo iš jo neišsipiltų.
- 8.** Išvalykite vidų ir kruopščiai nususinkite.
- 9.** Įjunkite prietaisą.
- 10.** Pasirinkite didesnę temperatūros nustatymą ir uždarykite dangtį. Palaukite dvi tris valandas ir sudėkite į prietaisą produktus.
- 11.** Pasirinkite pageidaujama temperatūros nustatymą.

## 10. TRIKČIŲ ŠALINIMAS



### ISPĖJIMAS!

Žr. saugos skyrius.

### 10.1 Ką daryti, jeigu...



Veikiant prietaisui gali girdėtis garsai (pvz., burbuliavimas, dūzgimas, traškesys ar spragsėjimas), kas yra normalu.

| Problema   | Galima priežastis   | Sprendimas  |
|--|---|---|
| Prietaisas neveikia.                                 | Prietaisas yra išjungtas.   | Įjunkite prietaisą.   |
|  | Maitinimo laido kištukas netinkamai įjungtas į elektros tinklo lizdą. | Patikrinkite, ar tinkamai įkištas prietaiso kištukas.                                 |
|  | Maitinimo tinklo lizde nėra įtampos.                                  | Įjunkite prietaisą į kitą elektros lizdą. Kreipkitės į kvalifikuotą elektriką.        |
| Prietaisas veikia triukšmingai.                      | Prietaisas netinkamai atremtas.                                       | Patikrinkite, ar prietaisas stabiliai stovi. Skaitykite skyrių „Įrengimas / vieta“.   |
|  | Prietaisas liečiasi prie sienos arba kitų daiktų.                     | Šiek tiek pastumkite prietaisą. Skaitykite skyrių „Įrengimas / vieta“.                |
| Mirksi temperatūros indikatorius iš kairės į dešinę. | Temperatūros jutiklio klaidą.   | Kreipkitės į įgaliotąjį techninės priežiūros centrą.                                  |
| Dangtis iki galo neužsidaro.                         | Maisto produktų pakuotės blokuoja dangtį.                             | Tinkamai sudėkite pakuotes.   |
|  | Prietaise per daug šerkšno.   | Atitirpinkite prietaisą. Žr. skyrių „Valymas ir priežiūra / prietaiso atitirpinimas“. |

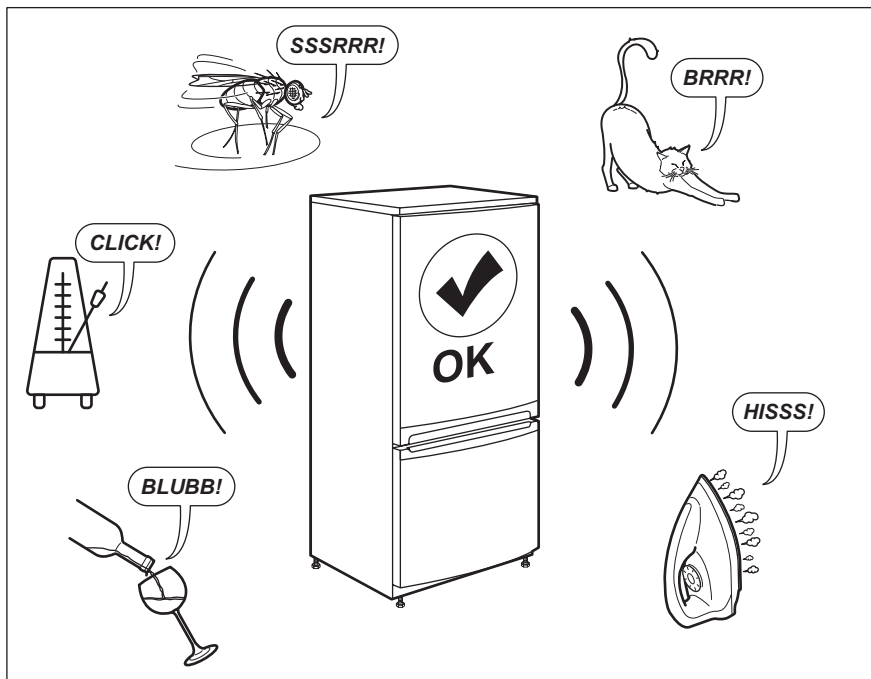
| <b>Problema</b>  | <b>Galima priežastis</b>   | <b>Sprendimas</b>   |
|--|--|---|
| Dangtis sunkiai atsidaro.  | Nešvarus arba lipnus dangčio tarpiklis.                                      | Nuvalykite dangčio tarpiklį.  |
| Lemputė nešviečia.   | Perdegusi lempu­­tė.   | Dėl šviesdiodinės lempu­­tės pakeitimo kreipkitės į įgalio­tąjį techni­­nės priežiū­­ros cen­­trą.                    |
| Kompresorius veikia nesu­­stodamas.  | Netinkamai nustatyta tem­­peratūra.  | Žr. skyrių „Valdymo skyde­­lis / tem­­peratūros regu­­liavi­­mas“.  |
|  | Vienu metu įdėta pernelyg daug maisto produk­tų, ku­­riuos reikia užšaldyti. | Palaukite keletą valandų ir iš naujo patikrinkite tem­­peratūrą.  |
|  | Per aukšta patalpos tem­­peratūra.   | Žr. klimato klasės lentelę techni­­nių duomenų plokš­­telėje arba skyriuje „Įren­­gi­­mas / padėties nusta­­ty­­mas“. |
|  | Į prietaisą įdėtas maistas pernelyg šiltas.                                  | Prieš dėdami maisto pro­­duk­tus į prietaisą, palauki­­te, kol jie atvės iki kam­­ba­­rio tem­­peratūros              |
|  | Netinkamai uždarytas dangtis.  | Patikrinkite, ar dangtis ge­­rai užsidaro ir ar tarpikliai nepažeisti ir švarūs.                                      |
|  | Įjungta funkcija SUPER.  | Žr. skyrių „Valdymo skyde­­lis / funk­­cija SUPER“.   |
| Susiformuoja pernelyg daug šerkšno ir ledo.                                      | Dangtis netinkamai uždarytas arba deformuotas / ne­­švarus tarpiklis.        | Patikrinkite, ar dangtis ge­­rai užsidaro ir ar tarpikliai nepažeisti ir švarūs.                                      |
|  | Netinkamai nustatyta tem­­peratūra.  | Žr. skyrių „Valdymo skyde­­lis / tem­­peratūros regu­­liavi­­mas“.  |
| Paspaudus SUPER arba pakeitus tem­­peratūrą, kompresorius įsijungia ne iš karto. | Tai normalu ir ne sutriki­­mas.  | Kompresorius įsijungia po kurio laiko.  |
| Temperatūra prietaise per žema / per aukšta.                                     | Netinkamai nustatytas tem­­peratūros regu­­liatorius.                        | Nustatykite aukštesnę / žemesnę tem­­peratūrą.  |
|  | Netinkamai uždarytas dangtis.  | Patikrinkite, ar dangtis ge­­rai užsidaro ir ar tarpikliai nepažeisti ir švarūs.                                      |

| Problema | Galima priežastis  | Sprendimas  |
|----------|--|---|
|          | Maisto produktų temperatūra per aukšta.                                | Prieš dėdami maisto produktus į prietaisą, palaukite, kol jie atvės iki kambario temperatūros |
|          | Vienu metu laikoma daug maisto produktų.                               | Vienu metu laikykite mažiau maisto produktų.  |
|          | Šerkšno storis yra daugiau nei 4–5 mm.                                 | Atitirpinkite prietaisą. Žr. skyrių „Valymas ir priežiūra / prietaiso atitirpinimas“.         |
|          | Per dažnai atidaromas dangtis.   | Dangtį atidarykite tik jei reikia.  |
|          | Ijungta funkcija SUPER.  | Žr. skyrių „Valdymo skydelis / funkcija SUPER“.   |
|          | Produktai, kuriuos norima užšaldyti, sudėti pernelyg arti vienas kito. | Pasirūpinkite, kad prietaise vyktų šalto oro cirkuliacija.                                    |
|          | Prietaisas pastatytas prie šilumos šaltinio.                           | Skaitykite skyrių „Įrengimas / vieta“.  |

Jeigu po minėtų patikrinimų prietaisas veikia netinkamai, susisiekite su artimiausiu įgaliotuoju techninės priežiūros centru.

Kai kreipiatės į įgaliotąjį techninės priežiūros centrą, nurodykite prietaiso modelį ir serijos numerį. Taip greičiau sulauksite pagalbos.

## 11. TRIUKŠMAS



## 12. TECHNINIAI DUOMENYS

Techninė informacija pateikta duomenų lentelėje, esančioje prietaiso vidinėje pusėje, ir energijos plokštelėje.

Su prietaisu pateiktoje energijos plokštelėje nurodytas QR kodas suteikia žiniatinklio nuorodą į informaciją, susijusią su šio prietaiso veikimu, ES EPREL duomenų bazėje. Išsaugokite energijos plokštelę kartu su naudotojo vadovu ir visais kitais su šiuo prietaisu pateiktais dokumentais, kad galėtumėte pasižiūrėti ateityje.

Tą pačią informaciją taip pat galima rasti EPREL naudojant nuorodą <https://eprel.ec.europa.eu> bei modelio pavadinimą ir gaminio numerį, kuriuos rasite prietaiso techninių duomenų lentelėje.


Išsamesnės informacijos apie energijos plokštelę rasite svetainėje [www.theenergylabel.eu](http://www.theenergylabel.eu).


## 13. INFORMACIJA PATIKROS ĮSTAIGOMS

Prietaiso įrengimas ir paruošimas bet kokiai „EcoDesign“ patikrai bus vykdomas pagal EN 62552. Reikalavimai ventilacijai, išėmos matmenys ir minimalūs tarpai gale bus nurodyti šio

naudotojo vadovo 3 skyriuje. Dėl kitos papildomos informacijos, įskaitant sudėjimo planus, kreipkitės į gamintoją.

## 14. APLINKOS APSAUGA

Atiduokite perdirbti medžiagas, pažymėtas šiuo ženklu . Išmeskite pakuotę į atitinkamą atliekų surinkimo konteinerį, kad ji būtų perdirbta. Padėkite saugoti aplinką bei žmonių sveikatą ir surinkti bei perdirbti elektros ir elektronikos prietaisų atliekas.

Neišmeskite šiuo ženklu  pažymėtų prietaisų kartu su kitomis buitinėmis atliekomis. Atiduokite šį gaminį į vietos atliekų surinkimo punktą arba susisiekite su vietos savivaldybe dėl papildomos informacijos.

# SPIS TREŚCI

|   |    |
|---|----|
| 1. INFORMACJE DOTYCZĄCE BEZPIECZEŃSTWA.....               | 56 |
| 2. WSKAZÓWKI DOTYCZĄCE BEZPIECZEŃSTWA.....                | 58 |
| 3. INSTALACJA.....  | 60 |
| 4. WIDOK URZĄDZENIA.....                                  | 63 |
| 5. PANEL STEROWANIA.....                                  | 64 |
| 6. PRZED PIERWSZYM UŻYCIEM.....                           | 64 |
| 7. CODZIENNA EKSPLOATACJA.....                            | 65 |
| 8. WSKAZÓWKI I PORADY.....                                | 66 |
| 9. KONSERWACJA I CZYSZCZENIE.....                         | 67 |
| 10. ROZWIĄZYWANIE PROBLEMÓW.....                          | 69 |
| 11. HAŁAS/GŁOŚNA PRACA.....                               | 72 |
| 12. DANE TECHNICZNE.....                                  | 72 |
| 13. INFORMACJE DLA OŚRODKÓW PRZEPROWADZAJĄCYCH TESTY..... | 73 |

## MYŚLIMY O TOBIE

Dziękujemy za zakup urządzenia Electrolux. Jest on owocem dziesięcioleci doświadczeń i innowacji. To pomysłowe i stylowe urządzenie zostało zaprojektowane z myślą o Tobie. Użytkując je, zawsze ma się pewność uzyskania wspaniałych efektów.

Witamy w świecie marki Electrolux

**Przejdź na naszą witrynę internetową:**



Wskazówki dotyczące użytkowania, broszury, pomoc w rozwiązywaniu problemów oraz informacje dotyczące serwisu i napraw:

**[www.electrolux.com/support](http://www.electrolux.com/support)**



Zarejestruj produkt, aby korzystać z lepszej obsługi serwisowej:

**[www.registerelectrolux.com](http://www.registerelectrolux.com)**



Kup akcesoria, materiały eksploatacyjne i oryginalne części zamienne do swojego urządzenia:

**[www.electrolux.com/shop](http://www.electrolux.com/shop)**

## OBSŁUGA KLIENTA I SERWIS


Należy zawsze używać oryginalnych części zamiennych.

Przed kontaktem z autoryzowanym centrum serwisowym należy przygotować poniższe dane: Model, numer produktu, numer seryjny.

Informacje można znaleźć na tabliczce znamionowej.

 Ostrzeżenie/przestroga — informacje dotyczące bezpieczeństwa

 Ogólne informacje i wskazówki

 Informacje dotyczące środowiska naturalnego

Producent zastrzega sobie możliwość wprowadzenia zmian bez wcześniejszego powiadomienia.

## 1. ⚠ INFORMACJE DOTYCZĄCE BEZPIECZEŃSTWA

Przed przystąpieniem do instalacji i rozpoczęciem eksploatacji urządzenia należy uważnie zapoznać się z dołączoną instrukcją obsługi. Producent nie odpowiada za obrażenia ciała ani szkody spowodowane nieprawidłową instalacją lub eksploatacją urządzenia. Należy zachować instrukcję obsługi w bezpiecznym i łatwo dostępnym miejscu w celu wykorzystania w przyszłości.

### 1.1 Bezpieczeństwo dzieci i osób o ograniczonych zdolnościach ruchowych

- Urządzenie mogą obsługiwać dzieci po ukończeniu ósmego roku życia oraz osoby o ograniczonych zdolnościach fizycznych, sensorycznych lub umysłowych, a także nieposiadające odpowiedniej wiedzy lub doświadczenia, jeśli będą one nadzorowane lub zostaną poinstruowane w zakresie bezpiecznego korzystania z urządzenia i będą świadome związanych z tym zagrożeń.
- Dzieci w wieku od 3 do 8 lat i osoby o znacznym stopniu niepełnosprawności nie powinny zbliżać się do urządzenia, jeśli nie znajdują się pod stałym nadzorem.
- Dzieci poniżej 3 roku życia nie powinny zbliżać się do urządzenia, jeśli nie znajdują się pod stałym nadzorem.
- Nie pozwalać dzieciom bawić się urządzeniem.
- Dzieci nie powinny zajmować się czyszczeniem ani konserwacją urządzenia bez odpowiedniego nadzoru.
- Przechowywać opakowanie w miejscu niedostępnym dla dzieci lub pozbyć się go w odpowiedni sposób.

### 1.2 Ogólne zasady bezpieczeństwa

- To urządzenie jest przeznaczone do użytku w gospodarstwie domowym oraz do podobnych zastosowań, np.:



- gospodarstwa rolne, kuchnie w obiektach sklepowych, biurowych oraz innych placówkach pracowniczych;
- do obsługi przez klientów w hotelach, motelach, obiektach noclegowych i innych obiektach mieszkalnych.
- Aby uniknąć zanieczyszczenia żywności, należy przestrzegać następujących zaleceń:
  - nie pozostawiać zbyt długo otworzonych drzwi;
  - regularnie czyścić powierzchnie, które mogą mieć kontakt z żywnością, oraz dostępne elementy systemu odpływu skroplin;
- **OSTRZEŻENIE:** Otwory wentylacyjne w obudowie urządzenia lub w zabudowie nie mogą być zakryte ani zanieczyszczone.
- **OSTRZEŻENIE:** Nie wolno używać żadnych urządzeń lub środków do przyspieszania odmrażania urządzenia z wyjątkiem tych, które zaleca producent.
- **OSTRZEŻENIE:** Należy zachować ostrożność, aby nie uszkodzić układu chłodniczego.
- **OSTRZEŻENIE:** Do wnętrza urządzenia nie wolno wkładać żadnych urządzeń elektrycznych z wyjątkiem tych, które zaleca producent.
- Urządzenia nie wolno czyścić wodą pod ciśnieniem ani parą wodną.
- Czyścić urządzenie za pomocą wilgotnej szmatki. Stosować wyłącznie neutralne środki czyszczące. Nie używać produktów ściernych, myjek do szorowania, rozpuszczalników ani metalowych przedmiotów.
- Jeśli urządzenie będzie pozostawać puste przez długi czas, należy je wyłączyć, rozmrozić, wyczyścić, osuszyć i pozostawić otworzone drzwi, aby zapobiec rozwojowi pleśni wewnątrz urządzenia.
- Nie przechowywać w urządzeniu substancji wybuchowych, np. puszek z aerozolem zawierających łatwopalny gaz pędny.
- Jeśli przewód zasilający jest uszkodzony, ze względów bezpieczeństwa musi go wymienić

producent, autoryzowane centrum serwisowe lub inna wykwalifikowana osoba.

## 2. WSKAZÓWKI DOTYCZĄCE BEZPIECZEŃSTWA

### 2.1 Instalacja



#### **OSTRZEŻENIE!**

Urządzenie może zainstalować wyłącznie wykwalifikowana osoba.

- Usunąć wszystkie elementy opakowania.
- Nie instalować ani nie używać uszkodzonego urządzenia.
- Należy postępować zgodnie z instrukcją instalacji dołączonej do urządzenia.
- Zachować ostrożność podczas przenoszenia urządzenia, ponieważ jest ono ciężkie. Należy zawsze stosować rękawice ochronne i mieć na stopach pełne obuwie.
- Zapewnić wokół urządzenia przepływ powietrza.
- Po zainstalowaniu nowego urządzenia lub zmianie kierunku otwierania jego drzwi należy odczekać co najmniej 4 godziny przed podłączeniem urządzenia do zasilania. Pozwala to na spłynięcie oleju do sprężarki.
- Przed wykonaniem jakichkolwiek czynności na urządzeniu należy wyjąć wtyczkę z gniazda elektrycznego.
- Nie instalować urządzenia w pobliżu grzejników, kuchenek, piekarników ani płyt grzewczych.
- Nie narażać urządzenia na zamoczenie przez deszcz.
- Nie instalować urządzenia w miejscach narażonych na bezpośrednie działanie promieni słonecznych.
- Nie instalować urządzenia w miejscach, gdzie występuje zbyt duża wilgotność lub zbyt niska temperatura.
- Podczas przenoszenia urządzenia należy podnieść je za krawędź regulowaną nóżkami. Nie podnosić urządzenia za krawędź kółek, ponieważ może to spowodować zarysowanie podłogi.

### 2.2 Podłączenie do sieci elektrycznej



#### **OSTRZEŻENIE!**

Występuje zagrożenie pożarem i porażeniem prądem elektrycznym.



#### **OSTRZEŻENIE!**

Ustawiając urządzenie, należy uważać, aby nie przycisnąć lub nie uszkodzić przewodu zasilającego.



#### **OSTRZEŻENIE!**

Nie stosować rozgałęźników ani przedłużaczy.

- Urządzenie musi być uziemione.
- Upewnić się, że parametry na tabliczce znamionowej odpowiadają parametrom znamionowym źródła zasilania.
- Należy używać wyłącznie prawidłowo zamontowanego gniazda elektrycznego z uziemieniem.
- Należy zwrócić uwagę, aby nie uszkodzić elementów elektrycznych (np. wtyczki, przewodu zasilającego, sprężarki). Jeśli wystąpi konieczność wymiany elementów elektrycznych, należy skontaktować się z autoryzowanym punktem serwisowym lub elektrykiem.
- Przewód zasilający powinien znajdować się poniżej wtyczki.
- Podłączyć wtyczkę do gniazda elektrycznego dopiero po zakończeniu instalacji. Należy zadbać o to, aby po zakończeniu instalacji urządzenia wtyczka przewodu zasilającego była łatwo dostępna.
- Odłączając urządzenie, nie należy ciągnąć za przewód zasilający. Należy zawsze ciągnąć za wtyczkę sieciową.

## 2.3 Użytkowanie



### **OSTRZEŻENIE!**

Niebezpieczeństwo odniesienia obrażeń ciała, oparzenia, porażenia prądem lub pożaru.



Urządzenie zawiera palny gaz – izobutan (R600a) – który jest gazem ziemnym, spełniającym wymogi dotyczące ochrony środowiska. Należy zachować ostrożność, aby nie uszkodzić układu chłodniczego zawierającego izobutan.

- Nie zmieniać parametrów technicznych urządzenia.
- Nie umieszczać w urządzeniu innych urządzeń elektrycznych (np. maszynek do lodów), chyba że zostały one przeznaczone do tego celu przez producenta.
- W razie uszkodzenia układu chłodniczego należy zadbać o to, aby w pomieszczeniu nie było otwartego płomienia ani źródeł zapłonu. Przewietrzć pomieszczenie.
- Nie dopuszczać, aby gorące przedmioty dotykały plastikowych elementów urządzenia.
- Nie wkładać do komory zamrażarki napojów gazowanych. Zamrażanie powoduje wzrost ciśnienia w opakowaniu z napojem.
- Nie wolno przechowywać w urządzeniu łatwopalnych gazów i płynów.
- Nie umieszczać w urządzeniu, na nim ani w jego pobliżu łatwopalnych substancji ani przedmiotów nasączonych łatwopalnymi substancjami.
- Nie dotykać sprężarki ani skraplacza. Są one gorące.
- Nie wyjmować ani nie dotykać produktów znajdujących się w komorze zamrażarki mokrymi lub wilgotnymi rękoma.
- Nie wolno ponownie zamrażać rozmrożonej żywności.
- Należy przestrzegać wskazówek dotyczących przechowywania mrożonej żywności, które znajdują się na jej opakowaniu.

- Przed umieszczeniem w komorze zamrażarki należy owinąć żywność dowolnym materiałem dopuszczonym do kontaktu z żywnością.

## 2.4 Oświetlenie wewnętrzne



### **OSTRZEŻENIE!**

Zagrożenie porażeniem prądem.

- Informacja dotycząca oświetlenia w urządzeniu i elementów oświetleniowych sprzedawanych osobno jako części zamienne: Zastosowane elementy oświetleniowe są przystosowane do pracy w wymagających warunkach fizycznych (temperatura, drgania, wilgotność) w urządzeniach domowych lub są przeznaczone do sygnalizacji stanu działania urządzenia. Nie są one przeznaczone do innych zastosowań i nie nadają się do oświetlania pomieszczeń domowych.

## 2.5 Konserwacja i czyszczenie



### **OSTRZEŻENIE!**

Zagrożenie odniesieniem obrażeń lub uszkodzeniem urządzenia.

- Przed przystąpieniem do konserwacji należy wyłączyć urządzenie i wyjąć wtyczkę przewodu zasilającego z gniazda elektrycznego.
- W układzie chłodniczym urządzenia znajdują się związki węglowodorowe. Konserwacją i napełnianiem układu chłodniczego może zajmować się wyłącznie wykwalifikowana osoba.
- Regularnie sprawdzać odpływ skroplin w urządzeniu i w razie potrzeby oczyszczać go. Gdy odpływ zablokuje się, na dnie urządzenia zbiera się woda.

## 2.6 Serwis

- Aby naprawić urządzenie, należy skontaktować się z autoryzowanym centrum serwisowym. Należy stosować wyłącznie oryginalne części zamienne.
- Samodzielna lub nieprofesjonalna naprawa może mieć negatywny

- wpływ na bezpieczeństwo i spowodować utratę gwarancji.
- Następujące części zamienne będą dostępne przez 7 lat po zakończeniu produkcji modelu: termostaty, czujniki temperatury, układy elektroniczne, źródła światła, uchwyty drzwi, zawiasy drzwi, półki i kosze. Niektóre z tych części zamiennych będą dostępne wyłącznie dla profesjonalnych punktów serwisowych i nie wszystkie części zamienne są odpowiednie do wszystkich modeli.
  - Uszczelki drzwi będą dostępne przez 10 lat po zakończeniu produkcji modelu.

## 2.7 Utylizacja



### **OSTRZEŻENIE!**

Zagrożenie odniesieniem obrażeń lub uduszeniem.

- Odłączyć urządzenie od źródła zasilania.
- Odciąć i wyrzucić przewód zasilający.
- Wymontować drzwi, aby uniemożliwić zamknięcie się dziecka lub zwierzęcia wewnątrz urządzenia.
- Czynnik w układzie chłodniczym i materiały izolacyjne zastosowane w tym urządzeniu nie stanowią zagrożenia dla warstwy ozonowej.
- Pianka izolacyjna zawiera łatwopalny gaz. Aby uzyskać informacje dotyczące prawidłowej utylizacji urządzenia, należy skontaktować się z lokalnymi władzami.
- Należy uważać, aby nie uszkodzić układu chłodniczego w pobliżu wymiennika ciepła.

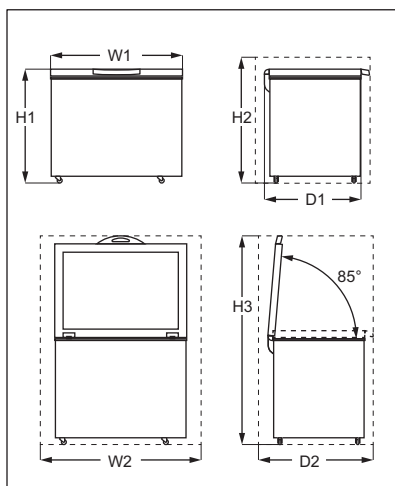
## 3. INSTALACJA



### **OSTRZEŻENIE!**

Patrz rozdział dotyczący bezpieczeństwa.

### 3.1 Wymiary



| Całkowite wymiary <sup>1)</sup> |    |     |
|---------------------------------|----|-----|
| H1                              | mm | 845 |
| W1                              | mm | 905 |
| D1                              | mm | 545 |

<sup>1)</sup> szerokość, wysokość i głębokość urządzenia bez uchwytu i nóżek

| Wymagana przestrzeń <sup>1)</sup> |    |      |
|-----------------------------------|----|------|
| H2                                | mm | 945  |
| W2                                | mm | 1105 |
| D2                                | mm | 710  |

<sup>1)</sup> wysokość, szerokość i głębokość urządzenia wraz z uchwytem plus przestrzeń niezbędna do swobodnego obiegu powietrza chłodzącego

| Całkowita wymagana przestrzeń <sup>1)</sup> |    |      |
|---|----|------|
| H3  | mm | 1397 |
| W2  | mm | 1105 |
| D2  | mm | 710  |

<sup>1)</sup> wysokość, szerokość i głębokość urządzenia wraz z uchwytem oraz przestrzeń niezbędna do swobodnego obiegu powietrza chłodzącego oraz przestrzeń niezbędna do otworzenia drzwi pod minimalnym kątem umożliwiającym wyjęcie całego wyposażenia wnętrza

## 3.2 Lokalizacja

Urządzenie należy zainstalować z dala od źródeł ciepła, jak grzejniki, bojler, bezpośrednio oddziałujące promienie słoneczne itp.

- Umieścić urządzenie w poziomym położeniu na stabilnej powierzchni.
- Upewnić się, że urządzenie stoi poziomo.  
Urządzenie poziomuje się za pomocą dwóch regulowanych nóżek na dole po lewej stronie urządzenia. Odkręcić nóżki w kierunku przeciwnym do ruchu wskazówek zegara, aby je ustawić wyżej.

- Aby zapewnić najlepsze działanie urządzenia, nie należy umieszczać go pod wiszącymi szafkami.
- Zapewnić wokół urządzenia swobodny przepływ powietrza. Jeśli ze względu na odmienną instalację nie będą spełnione wymogi dotyczące prawidłowej wentylacji, urządzenie będzie działać prawidłowo, ale zużycie energii może nieznacznie wzrosnąć.



Należy zapewnić możliwość odłączenia urządzenia od źródła zasilania. Dlatego po zainstalowaniu urządzenia musi być łatwy dostęp do wtyczki.

## 3.3 Miejsce instalacji

Urządzenie nie jest przeznaczone do instalacji w zabudowie.

Urządzenie to powinno być zainstalowane w suchym, dobrze wietrzonym pomieszczeniu. Wilgotność otoczenia nie powinna przekraczać 75%.

Urządzenie jest przeznaczone do eksploatacji w temperaturze otoczenia od 10°C do 43°C. Prawidłowe działanie urządzenia można zagwarantować tylko w określonym zakresie temperatury.



W razie wątpliwości dotyczących miejsca instalacji urządzenia należy skontaktować się z dostawcą, działem obsługi klienta lub najbliższym autoryzowanym centrum serwisowym.

## 3.4 Podłączenie do sieci elektrycznej

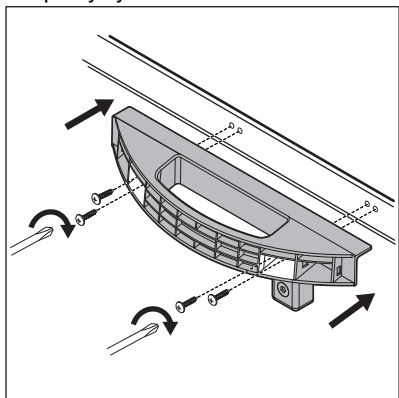
- Przed podłączeniem urządzenia do gniazdka należy sprawdzić, czy napięcie oraz częstotliwość na tabliczce znamionowej odpowiadają napięciu w sieci domowej.
- Urządzenie musi być uziemione. Wtyczka przewodu zasilającego jest w tym celu wyposażona w specjalny styk. Jeśli gniazdko nie ma wyprowadzonego uziemienia, urządzenie należy podłączyć do

oddzielnego uziemienia zgodnie z aktualnymi przepisami po konsultacji z wykwalifikowanym elektrykiem.

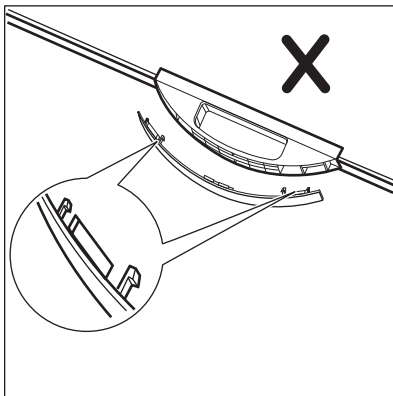
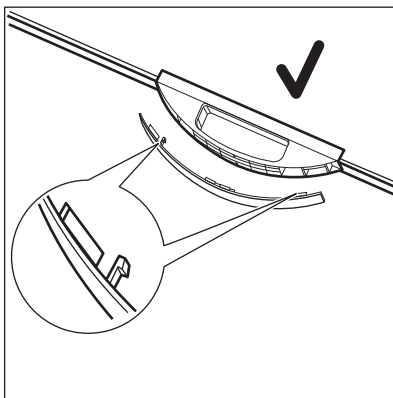
- Producent nie ponosi żadnej odpowiedzialności w przypadku nieprzestrzegania podanych zaleceń bezpieczeństwa.
- Urządzenie spełnia wymogi dyrektyw EWG.

### 3.5 Instrukcja montażu uchwytu

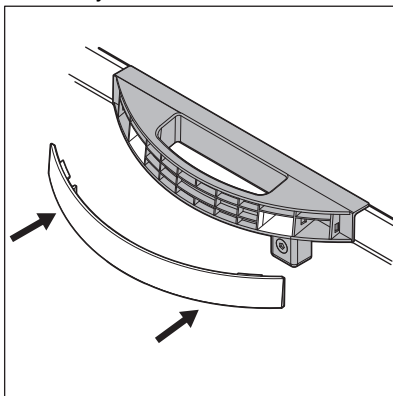
1. Wyjąć podstawę uchwytu i cztery śruby z foliowej torebki.
2. Umieścić uchwyt w położeniu przedstawionym na rysunku. Używając śrubokręta krzyżakowego przymocować podstawę uchwytu do pokrywy.



3. Wyjąć osłonę uchwytu z foliowej torebki. Aby uniknąć zamontowania osłony uchwytu w niewłaściwym położeniu, należy przed zamontowaniem sprawdzić kierunek montażu.

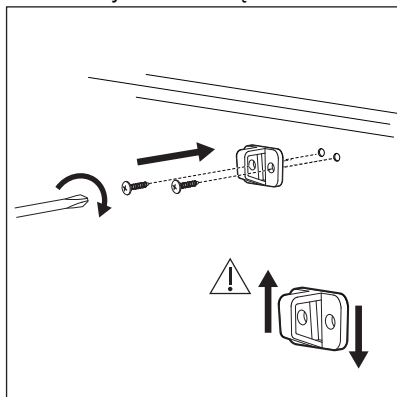


4. Wcisnąć osłonę z przodu podstawy uchwytu.



5. Niektóre modele są wyposażone w blokadę. W celu zamontowania zaczepu blokady należy wyjąć zaczep blokady i dwie śruby z zaokrąglonymi łbami z foliowej torebki. Używając śrubokręta

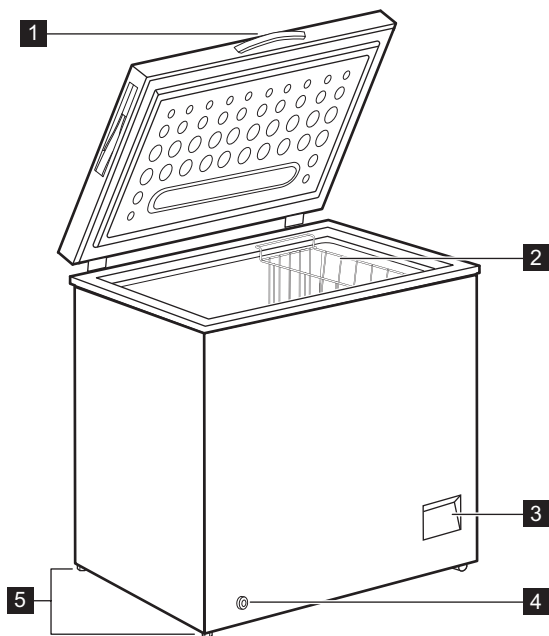
krzyżakowego, zamontować zacpek blokady z boku urządzenia.



Kilukrotnie otworzyć i zamknąć pokrywę, aby upewnić się, że uchwyt jest prawidłowo przymocowany.

## 4. WIDOK URZĄDZENIA

### 4.1 Opis urządzenia



**1** Uchwyt

**2** Kosz

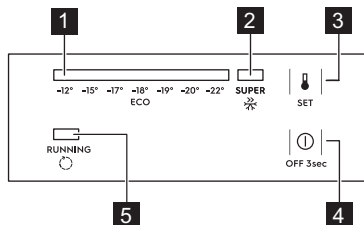
**3** Panel sterowania

**4** Zewnętrzny korek spustowy

**5** Regulowane nóżki

## 5. PANEL STEROWANIA

### 5.1 Panel sterowania



- 1** Wskaźnik temperatury
- 2** Wskaźnik funkcji SUPER
- 3** Przycisk SET (USTAW)
- 4** Przycisk OFF (WYŁ.)
- 5** Wskaźnik działania

### 5.2 Włączanie i wyłączenie

1. Aby włączyć urządzenie, należy włożyć wtyczkę do gniazda elektrycznego.
2. Jeśli nie świecą się wskaźniki, należy nacisnąć przycisk OFF (WYŁ.) i przytrzymać przez 3 sekundy.
3. Aby wyłączyć urządzenie, należy nacisnąć przycisk OFF (WYŁ.) i przytrzymać przez 3 sekundy.

### 5.3 Regulacja temperatury

Aby ustawić temperaturę:

1. Nacisnąć kilkakrotnie przycisk SET aż do osiągnięcia żądanej temperatury.



Zalecana temperatura wynosi  $-18^{\circ}\text{C}$ .

2. Ustawienie temperatury nastąpi po 5 sekundach od ostatniego naciśnięcia przycisku.

Należy wybrać dokładnie ustawienie, uwzględniając fakt, że temperatura wewnątrz urządzenia zależy od następujących czynników:

- temperatura w pomieszczeniu
- częstość otwierania pokrywy
- ilość przechowywanej żywności
- umiejscowienie urządzenia.

### 5.4 Funkcja SUPER

Funkcja SUPER przyspiesza zamrażanie świeżej żywności i jednocześnie chroni przechowywane produkty przed niepożądanym ogrzaniem.

Aby włączyć funkcję:

1. Nacisnąć kilkakrotnie przycisk SET, aż zaświeci się wskaźnik SUPER.
2. Funkcja uruchomi się po 5 sekundach od ostatniego naciśnięcia przycisku.

Funkcja SUPER wyłącza się automatycznie po upływie 52 godzin, a temperatura powraca do pierwotnie ustawionego poziomu.

Funkcję można wyłączyć ręcznie przed upływem tego czasu, naciskając przycisk SET i ustawiając żądaną temperaturę.

### 5.5 Wskaźnik działania

Wskaźnik świeci się, gdy działa sprężarka i gaśnie, gdy sprężarka się wyłączy.

## 6. PRZED PIERWSZYM UŻYCIEM



**OSTRZEŻENIE!**  
Patrz rozdział dotyczący bezpieczeństwa.

akcesoria letnią wodą z dodatkiem neutralnego środka czyszczącego, a następnie dokładnie osuszyć.

### 6.1 Czyszczenie wnętrza

W celu usunięcia zapachu nowego produktu, przed pierwszym uruchomieniem urządzenia, należy umyć jego wnętrze i znajdujące się w nim



**UWAGA!**

Nie należy stosować żrących detergentów, materiałów ściernych, środków na bazie chloru lub oleju, ponieważ mogłoby to spowodować uszkodzenie powierzchni urządzenia.

**6.2 Podłączenie do sieci elektrycznej**

Po podłączeniu urządzenia do zasilania lub jego włączeniu się po awarii zasilania wszystkie wskaźniki migną jednokrotnie. Następnie urządzenie powróci do pierwotnego ustawienia.

**7. CODZIENNA EKSPLOATACJA****OSTRZEŻENIE!**

Patrz rozdział dotyczący bezpieczeństwa.



Aby uzyskać więcej miejsca do przechowywania, można wyjąć kosz.

**7.1 Zamrażanie świeżej żywności**

Komora zamrażarki jest przeznaczona do długotrwałego przechowywania mrozonek, głęboko zamrożonej żywności oraz do zamrażania świeżej żywności.

Informacja o maksymalnej ilości żywności, jaką można zamrozić w ciągu 24 godzin, znajduje się na tabliczce znamionowej (patrz „Dane techniczne”).



Uruchomić funkcję SUPER 24 godziny przed umieszczeniem żywności w zamrażarce.

Proces zamrażania trwa 24 godziny: w tym czasie nie wolno wkładać kolejnej partii żywności przeznaczonej do zamrożenia.

**7.2 Przechowywanie zamrożonej żywności**

Przy pierwszym uruchomieniu lub po pewnym okresie wyłączenia urządzenia, przed umieszczeniem produktów w komorze należy uruchomić urządzenie na co najmniej 24 godziny z wyższym ustawieniem.

**UWAGA!**

Jeżeli dojdzie do przypadkowego rozmrożenia żywności spowodowanego na przykład awarią zasilania, jeśli awaria zasilania trwała dłużej niż podano w tabeli danych technicznych w punkcie „czas utrzymywania temperatury bez zasilania”, należy szybko spożyć rozmrożoną żywność lub niezwłocznie ją ugotować, po czym ponownie zamrozić (po ostudzeniu).

**7.3 Rozmrażanie**

Głęboko zamrożoną żywność lub mrozonki przed użyciem należy rozmrozić w chłodziarce lub w temperaturze pokojowej, zależnie od czasu, jaki można poświęcić na rozmrażanie.

Małe kawałki można gotować w stanie zamrożonym, od razu po wyjęciu z zamrażarki. W takim przypadku gotowanie potrwa dłużej.

## 8. WSKAZÓWKI I PORADY

### 8.1 Wskazówki dotyczące oszczędzania energii

- Wewnętrzna konfiguracja urządzenia została tak dobrana, aby zapewniać najbardziej efektywne zużycie energii.
- Nie otwierać zbyt często pokrywy urządzenia i nie zostawiać jej otworzonej dłużej niż jest to konieczne.
- Im niższe ustawienie temperatury, tym większe zużycie energii.
- Zapewnić dobrą wentylację. Nie zakrywać kratki ani otworów wentylacyjnych.


### 8.2 Wskazówki dotyczące zamrażania

- Włączyć funkcję SUPER co najmniej 24 godziny przed umieszczeniem żywności w komorze zamrażarki.
- Przed zamrożeniem zawinąć lub zapakować świeże produkty: w folię aluminiową, folię spożywczą, woreczki foliowe lub szczelne pojemniki z pokrywką.
- Aby zapewnić bardziej efektywne zamrażanie i rozmrażanie należy podzielić żywność na małe porcje.
- Zaleca się umieszczać etykiety i daty na wszystkich zamrażanych produktach. Pomoże to rozpoznać produkty i je zużyć zanim się zepsują.
- Zamrażana żywność powinna być świeża, by zapewnić wysoką jakość mrożonki. Zwłaszcza warzywa i owoce należy zamrażać wkrótce po zbiorze, aby zachować ich składniki odżywcze.
- Nie wolno zamrażać butelek ani puszek z napojami – zwłaszcza gazowanymi – ponieważ mogą wybuchnąć.
- Nie wkładać gorących potraw do komory zamrażarki. Przed umieszczeniem w komorze należy schłodzić je w temperaturze pokojowej.
- Nie należy umieszczać świeżej żywności bezpośrednio obok już zamrożonych produktów, aby uniknąć podniesienia ich temperatury. Umieszczać żywności o temperaturze

pokojoyej w części komory zamrażarki, gdzie nie jest przechowywana zamrożona żywność.

- Nie należy spożywać kostek lodu, lodów sorbetowych ani lodów na patyku bezpośrednio po ich wyjęciu z zamrażarki. Grozi to odmrożeniami.
- Nie wolno ponownie zamrażać rozmrożonej żywności. Jeśli żywność uległa rozmrożeniu, należy ją ugotować, ostudzić, a następnie zamrozić.

### 8.3 Wskazówki dotyczące przechowywania zamrożonej żywności

- Komora zamrażarki jest oznaczona symbolem .
- Odpowiednie ustawienie temperatury, które zapewnia właściwe warunki do przechowywania zamrożonej żywności, to wartość niższa lub równa  $-18^{\circ}\text{C}$ . Wyższa temperatura wewnątrz urządzenia może prowadzić do skrócenia czasu przechowywania.
- Cała komora zamrażarki jest przystosowana do przechowywania zamrożonych produktów spożywczych.
- Należy pozostawić wystarczającą ilość wolnej przestrzeni wokół żywności, aby umożliwić swobodny obieg powietrza.
- Aby odpowiednio przechowywać żywność, należy sprawdzić na opakowaniu jej termin przydatności do spożycia.
- Ważne jest pakowanie żywności w taki sposób, aby chronić ją przed wnikaniem do środka wody, wilgoci lub skroplonej pary wodnej.

### 8.4 Wskazówki dotyczące zakupów

Po zakupieniu produktów spożywczych:

- Należy upewnić się, że opakowanie nie jest uszkodzone – żywność mogła ulec zepsuciu. Jeśli opakowanie jest „napuchnięte” lub mokre, być może produkt nie był przechowywany w

- optymalnych warunkach i już rozpoczają się proces rozmrażania.
- Aby ograniczyć proces rozmrażania, należy kupować zamrożone produkty na samym końcu i umieścić je w specjalnej torbie termicznej.
  - Po powrocie z zakupów należy natychmiast umieścić zmrożoną żywność w zamrażarce.
  - Jeśli żywność choćby częściowo się rozmroziła, nie wolno jej powtórnie zamrażać. Należy ją jak najszybciej spożyć.
  - Przestrzegać terminów przydatności do spożycia i zaleceń dotyczących przechowywania umieszczonych na opakowaniach.

## 8.5 Czas przechowywania

| Rodzaj produktu                        | Okres trwałości (w miesiącach) |
|--|--------------------------------|
| Chleb                                  | 3                              |
| Owoce (z wyjątkiem owoców cytrusowych) | 6 - 12                         |
| Warzywa                                | 8 - 10                         |
| Pozostałości potraw bezmięśnych        | 1 - 2                          |
| <b>Produkty mleczne:</b>               |                                |
| Masło                                  | 6 - 9                          |
| Miękki ser (np. mozzarella)            | 3 - 4                          |
| Twardy ser (np. parmezan, cheddar)     | 6                              |
| <b>Owoce morza:</b>                    |                                |
| Tłuste ryby (np. łosoś, makrela)       | 2 - 3                          |
| Chude ryby (np. dorsz, flądra)         | 4 - 6                          |
| Krewetki                               | 12                             |
| Małże i ostrygi bez muszli             | 3 - 4                          |
| Gotowane ryby                          | 1 - 2                          |
| <b>Mięso:</b>                          |                                |
| Drób                                   | 9 - 12                         |
| Wołowina                               | 6 - 12                         |
| Wieprzowina                            | 4 - 6                          |
| Jagnięcina                             | 6 - 9                          |
| Parówki                                | 1 - 2                          |
| Szynka                                 | 1 - 2                          |
| Pozostałości potraw mięśnych           | 2 - 3                          |

## 9. KONSERWACJA I CZYSZCZENIE



### **OSTRZEŻENIE!**

Patrz rozdział dotyczący bezpieczeństwa.

### 9.1 Czyszczenie



#### **UWAGA!**

Przed przeprowadzeniem jakichkolwiek prac konserwacyjnych należy odłączyć urządzenie od zasilania.



Nie wolno używać detergentów, środków ściernych, zapachowych środków czyszczących ani past woskowych do czyszczenia wnętrza urządzenia.

Nie czyścić urządzenia za pomocą myjek parowych. Należy chronić układ chłodniczy przed uszkodzeniem.

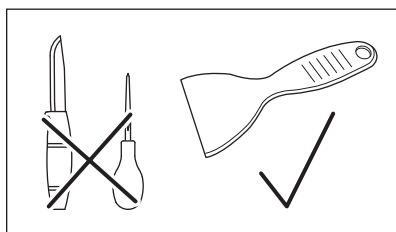
1. Wyłączyć urządzenie.
2. Wyjąć wszystkie przechowywane artykuły spożywcze, zawinąć w kilka warstw gazet i umieścić w chłodnym miejscu.
3. Regularnie czyścić urządzenie i elementy dodatkowe ciepłą wodą z łagodnym mydłem. Ostrożnie czyścić uszczelkę pokrywy.
4. Dokładnie osuszyć urządzenie.
5. Włożyć wtyczkę przewodu zasilającego do gniazda elektrycznego.
6. Włączyć urządzenie.
7. Ustawić temperaturę na wartość MAX i zamknąć pokrywę. Odczekać dwie lub trzy godziny przed ponownym włożeniem do urządzenia wcześniej wyjętej żywności.
8. Ustawić żądaną temperaturę.

## 9.2 Zeskrobywanie szronu



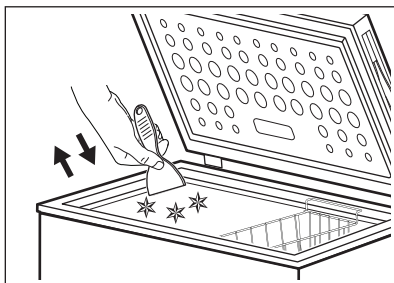
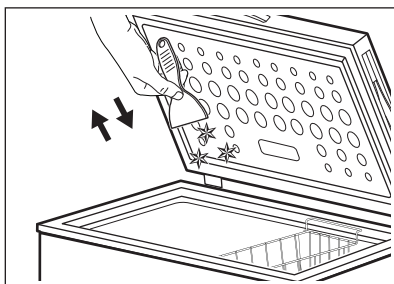
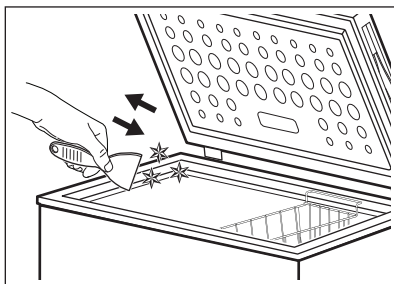
### UWAGA!

Nigdy nie używać ostrych metalowych narzędzi do usuwania nagromadzonego szronu, ponieważ można uszkodzić urządzenie.



Szron może gromadzić się na powierzchni obramowania lub okładziny wewnętrznej po pewnym czasie.

Zaleca się zeskrobywanie szronu za pomocą plastikowego skrobaka do lodu (dołączonego do worka z akcesoriami) co miesiąc lub gdy warstwa szronu ma grubość ok. 10 mm.



## 9.3 Rozmrażanie zamrażarki

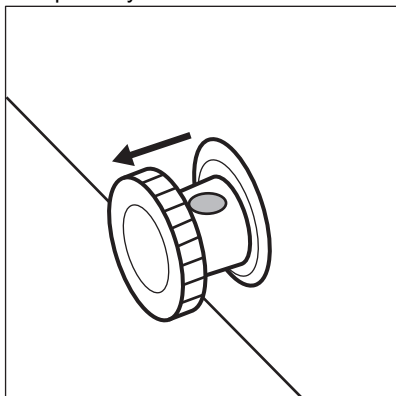


### UWAGA!

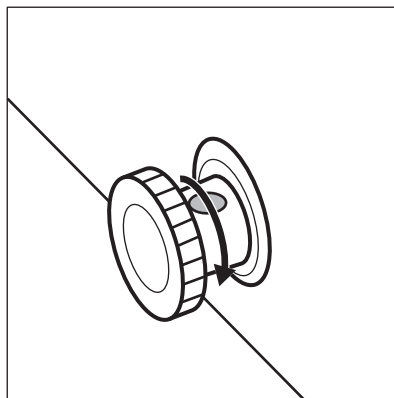
Nie używać urządzeń mechanicznych ani elektrycznych do przyspieszania procesu rozmrażania. Nie stosować żadnych sztucznych środków.

Rozmrozić zamrażarkę, gdy warstwa szronu osiągnie grubość ok. 10 mm.

1. Wyłączyć urządzenie.
2. Wyjąć wszystkie przechowywane artykuły spożywcze, zawinąć je w kilka warstw gazet i umieścić w chłodnym miejscu.
3. Wyjąć korek spustowy z wnętrza urządzenia.
4. Pozostawić otwartą pokrywę.
5. Umieścić tackę pod zewnętrznym korkiem spustowym.
6. Wyciągnąć zewnętrzny korek spustowy.



7. Obrócić korek spustowy o 180 stopni, aby umożliwić odpływ wody do tacki.



- i** Pilnować, aby woda nie wypłynęła z tacki.
8. Dokładnie umyć i osuszyć wnętrze.
  9. Włączyć urządzenie.
  10. Wybrać ustawienie najniższej temperatury i zamknąć pokrywę. Odczekać dwie lub trzy godziny przed ponownym włożeniem do urządzenia wcześniej wyjętej żywności.
  11. Ustawić żądaną temperaturę.

## 10. ROZWIĄZYWANIE PROBLEMÓW



**OSTRZEŻENIE!**  
Patrz rozdział dotyczący bezpieczeństwa.

### 10.1 Co zrobić, gdy...



Podczas pracy urządzenie może wydawać różne odgłosy (np. bulgotania, brzęczenia, trzeszczenia lub klikania). Jest to normalne zjawisko.

| Problem                | Prawdopodobna przyczyna  | Rozwiązanie  |
|------------------------|--|--|
| Urządzenie nie działa. | Urządzenie jest wyłączone.   | Włączyć urządzenie.  |
|                        | Wtyczki przewodu zasilającego nie włożono prawidłowo do gniazda elektrycznego. | Sprawdzić, czy wtyczka urządzenia jest prawidłowo podłączona do gniazda. |

| <b>Problem</b>                                      | <b>Prawdopodobna przyczyna</b>                                 | <b>Rozwiązanie</b>   |
|---|--|--|
|   | Brak napięcia w gnieździe elektrycznym.                        | Podłączyć urządzenie do innego gniazda elektrycznego. Skontaktować się z wykwalifikowanym elektrykiem.                       |
| Urządzenie pracuje głośno.                          | Urządzenie nie stoi stabilnie.                                 | Sprawdzić, czy urządzenie jest wypoziomowane. Patrz rozdział „Instalacja/Umiejscowienie”.                                    |
|   | Urządzenie dotyka ściany lub innych przedmiotów.               | Lekko przesunąć urządzenie. Patrz rozdział „Instalacja/Umiejscowienie”.  |
| Wskaźnik temperatury miga z lewej do prawej strony. | Błąd czujnika temperatury.                                     | Skontaktować się z autoryzowanym centrum serwisowym.   |
| Pokrywa nie zamyka się do końca.                    | Żywność blokuje pokrywę.                                       | Rozmieścić żywność w prawidłowy sposób.  |
|   | W urządzeniu jest zbyt dużo szronu.                            | Rozmrozić urządzenie. Patrz rozdział „Konserwacja i czyszczenie/Rozmrażanie urządzenia”.                                     |
| Pokrywę trudno otworzyć.                            | Uszczelka pokrywy jest zabrudzona lub lepka.                   | Wyczyścić uszczelkę pokrywy.   |
| Nie działa oświetlenie.                             | Wystąpiła usterka oświetlenia.                                 | Skontaktować się z autoryzowanym centrum serwisowym w celu wymiany oświetlenia LED.  |
| Sprężarka pracuje bez przerwy.                      | Nie ustawiono prawidłowo temperatury.                          | Patrz rozdział „Panel sterowania/Regulacja temperatury”.   |
|   | Do urządzenia włożono naraz dużą ilość żywności do zamrożenia. | Odczekać kilka godzin i ponownie sprawdzić temperaturę.  |
|   | Temperatura w pomieszczeniu jest za wysoka.                    | Zapoznać się z informacją dotyczącą klasy klimatycznej na tabliczce znamionowej lub w rozdziale „Instalacja/Umiejscowienie”. |
|   | Włożono za ciepłe potrawy.                                     | Przed umieszczeniem żywności w urządzeniu należy odczekać, aż ostygnie ona do temperatury pokojowej.                         |

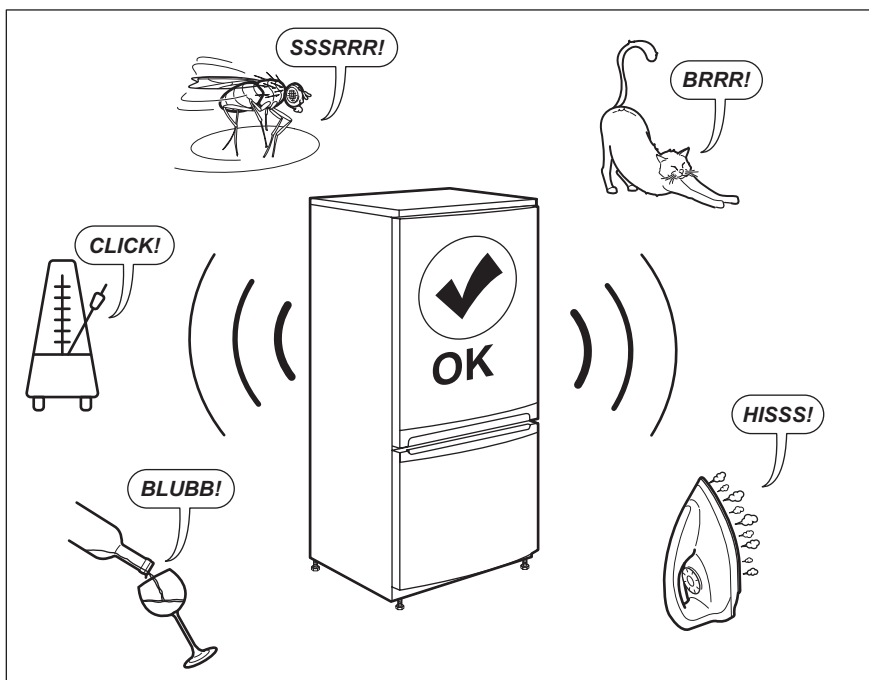
| <b>Problem</b>   | <b>Prawdopodobna przyczyna</b>   | <b>Rozwiązanie</b>   |
|--|--|--|
|  | Nie zamknięto prawidłowo pokrywy.  | Sprawdzić, czy pokrywa zamyka się prawidłowo, a uszczelki nie są uszkodzone lub zabrudzone.          |
|  | Włączona jest funkcja SUPER.   | Patrz rozdział „Panel sterowania/Funkcja SUPER”.   |
| Osadza się za dużo szronu i lodu.  | Nie zamknięto prawidłowo pokrywy lub uszczelka jest odkształcona/zabrudzona. | Sprawdzić, czy pokrywa zamyka się prawidłowo, a uszczelki nie są uszkodzone lub zabrudzone.          |
|  | Nie ustawiono prawidłowo temperatury.  | Patrz rozdział „Panel sterowania/Regulacja temperatury”.   |
| Sprężarka nie uruchamia się natychmiast po naciśnięciu SUPER lub zmianie ustawienia temperatury. | Jest to normalne zjawisko, które nie oznacza usterki.                        | Sprężarka rozpoczyna pracę dopiero po pewnym czasie.   |
| Temperatura w urządzeniu jest za niska lub za wysoka.  | Nie ustawiono prawidłowo regulatora temperatury.                             | Ustawić wyższą/niższą temperaturę.   |
|  | Nie zamknięto prawidłowo pokrywy.  | Sprawdzić, czy pokrywa zamyka się prawidłowo, a uszczelki nie są uszkodzone lub zabrudzone.          |
|  | Temperatura produktów jest za wysoka.  | Przed umieszczeniem żywności w urządzeniu należy odczekać, aż ostygnie ona do temperatury pokojowej. |
|  | Włożono jednocześnie za wiele produktów.                                     | Ograniczyć ilość jednocześnie wkładanych produktów.  |
|  | Grubość warstwy szronu przekracza 4-5 mm.                                    | Rozmrozić urządzenie. Patrz rozdział „Konserwacja i czyszczenie/Rozmrażanie urządzenia”.             |
|  | Pokrywa urządzenia jest otwierana zbyt często.                               | Otwierać pokrywę tylko wtedy, gdy jest to konieczne.   |
|  | Włączona jest funkcja SUPER.   | Patrz rozdział „Panel sterowania/Funkcja SUPER”.   |

| Problem | Prawdopodobna przyczyna                             | Rozwiązanie                                    |
|---------|---|--|
|         | Żywność do zamrożenia umieszczono za blisko siebie. | Zapewnić obieg zimnego powietrza w urządzeniu. |
|         | Urządzenie jest ustawione blisko źródła ciepła.     | Patrz rozdział „Instalacja/Umiejscowienie”.    |

Jeśli po wykonaniu powyższych czynności urządzenie nadal nie działa prawidłowo, należy skontaktować się z najbliższym autoryzowanym centrum serwisowym.

Kontaktując się z autoryzowanym centrum serwisowym, należy podać model i numer seryjny urządzenia. Pozwoli to szybciej uzyskać pomoc.

## 11. HAŁAS/GŁOŚNA PRACA



## 12. DANE TECHNICZNE

Dane techniczne podano na tabliczce znamionowej umieszczonej na bocznej ścianie wewnątrz urządzenia oraz na etykiecie z oznaczeniem klasy energetycznej.

Kod QR znajdujący się na etykiecie z oznaczeniem klasy energetycznej, którą dołączono do urządzenia, zawiera łącze do strony internetowej z informacjami o parametrach urządzenia zawartymi w bazie danych UE EPREL. Należy zachować etykietę z oznaczeniem klasy



energetycznej wraz instrukcją obsługi i innymi dokumentami dostarczonymi wraz z urządzeniem w celu ewentualnego wykorzystania w przyszłości.

Informacje te można również znaleźć w bazie danych EPREL, korzystając z łącza <https://eprel.ec.europa.eu> i podając nazwę modelu oraz numer produktu,

które znajdują się na tabliczce znamionowej urządzenia.


Korzystając z łącza [www.theenergylabel.eu](http://www.theenergylabel.eu), można uzyskać szczegółowe informacje na temat etykiety z oznaczeniem klasy energetycznej.


## 13. INFORMACJE DLA OŚRODKÓW PRZEPROWADZAJĄCYCH TESTY

Instalacja i przygotowanie urządzenia do weryfikacji pod względem wymogów Ekoprojektu mają być zgodne z normą EN 62552. Wymagania dotyczące wentylacji, wymiarów wnęki i minimalnych odstępów z tyłu są

określone w niniejszej instrukcji w rozdziale 3. Aby uzyskać więcej informacji, w tym dotyczących sposobu załadunku, należy skontaktować się z producentem.

## 14. OCHRONA ŚRODOWISKA

Materiały oznaczone symbolem  należy poddać utylizacji. Opakowanie urządzenia włożyć do odpowiedniego pojemnika w celu przeprowadzenia recyklingu. Należy zadbać o ponowne przetwarzanie odpadów urządzeń elektrycznych i elektronicznych, aby chronić środowisko naturalne oraz

ludzkie zdrowie. Nie wolno wyrzucać urządzeń oznaczonych symbolem  razem z odpadami domowymi. Należy zwrócić produkt do miejscowego punktu ponownego przetwarzania lub skontaktować się z odpowiednimi władzami miejskimi.





[www.electrolux.com/shop](http://www.electrolux.com/shop)



804182841-D-152021

