

Robert Bosch Power Tools GmbH
70538 Stuttgart
GERMANY

www.bosch-pt.com

1 609 92A 52F (2019.03) 0 / 163



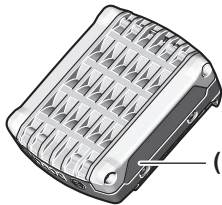
1 609 92A 52F

GAL 18V-160 C Professional

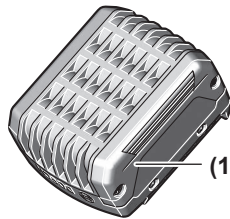
 **BOSCH**

| | | |
|--|--|---|
| de Originalbetriebsanleitung | tr Orijinal işletme talimatı | bg Оригинална инструкция |
| en Original instructions | pl Instrukcja oryginalna | mk Оригинално упатство за работа |
| fr Notice originale | cs Původní návod k používání | sr Originalno uputstvo za rad |
| es Manual original | sk Pôvodný návod na použitie | sl Izvirna navodila |
| pt Manual original | hu Eredeti használati utasítás | hr Originalne upute za rad |
| it Istruzioni originali | ru Оригинальное руководство по эксплуатации | et Algupärane kasutusjuhend |
| nl Oorspronkelijke gebruiksaanwijzing | uk Оригінальна інструкція з експлуатації | lv Instrukcijas oriģinālvalodā |
| da Original brugsanvisning | kk Пайдалану нұсқаулығының түпнұсқасы | lt Originali instrukcija |
| sv Bruksanvisning i original | ro Instrucțiuni originale | ko 사용 설명서 원본 |
| no Original driftsinstruks | | ar دليل التشغيل الأصلي |
| fi Alkuperäiset ohjeet | | fa دفترچه راهنمای اصلی |
| el Πρωτότυπο οδηγίων χρήσης | | |

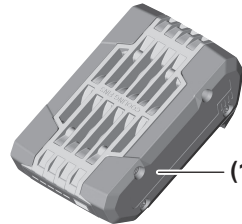
| | | |
|-------------------|----------|-----|
| Deutsch | Seite | 4 |
| English | Page | 8 |
| Français | Page | 14 |
| Español | Página | 19 |
| Portugués | Página | 24 |
| Italiano | Página | 29 |
| Nederlands | Página | 34 |
| Dansk | Side | 39 |
| Svensk | Sidan | 43 |
| Norsk | Side | 47 |
| Suomi | Sivu | 52 |
| Ελληνικά | Σελίδα | 56 |
| Türkçe | Sayfa | 61 |
| Polski | Strona | 66 |
| Čeština | Stránka | 71 |
| Slovenčina | Stránka | 76 |
| Magyar | Oldal | 80 |
| Русский | Страница | 85 |
| Українська | Сторінка | 91 |
| Қазақ | Бет | 97 |
| Română | Pagina | 102 |
| Български | Страница | 107 |
| Македонски | Страница | 113 |
| Srpski | Strana | 118 |
| Slovenščina | Stran | 123 |
| Hrvatski | Stranica | 128 |
| Eesti | Lehekülg | 132 |
| Latviešu | Lappuse | 137 |
| Lietuvių k. | Puslapis | 141 |
| 한국어 | 페이지 | 146 |
| عربي | الصفحة | 151 |
| آفارسی | صفحه | 157 |



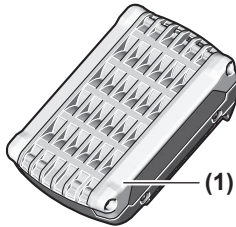
GBA 14,4 V ...



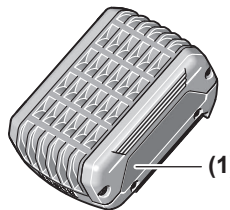
GBA 14,4 V ...



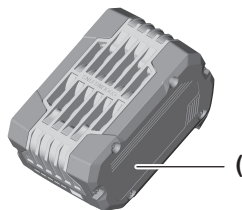
ProCORE18V ...



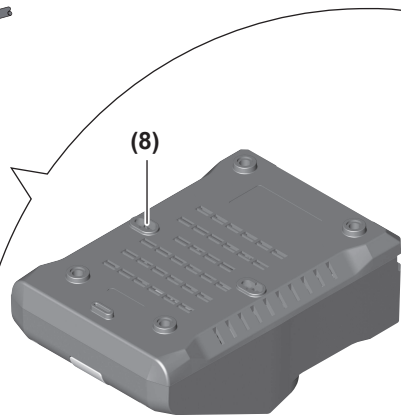
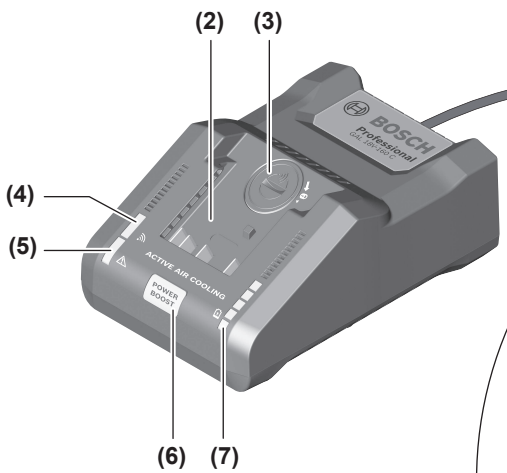
GBA 18 V ...



GBA 18 V ...



ProCORE18V ...



GAL 18V-160 C

Deutsch

Sicherheitshinweise



Lesen Sie alle Sicherheitshinweise und Anweisungen. Versäumnisse bei der Einhaltung der Sicherheitshinweise und Anweisungen

können elektrischen Schlag, Brand und/oder schwere Verletzungen verursachen.

Bewahren Sie diese Anweisungen gut auf.

Benutzen Sie das Ladegerät nur, wenn Sie alle Funktionen voll einschätzen und ohne Einschränkungen durchführen können oder entsprechende Anweisungen erhalten haben.

- ▶ **Dieses Ladegerät ist nicht vorgesehen für die Benutzung durch Kinder und Personen mit eingeschränkten physischen, sensorischen oder geistigen Fähigkeiten oder mangelnder Erfahrung und Wissen. Dieses Ladegerät kann von Kindern ab 8 Jahren und Personen mit eingeschränkten physischen, sensorischen oder geistigen Fähigkeiten oder mangelnder Erfahrung und Wissen benutzt werden, wenn sie durch eine für ihre Sicherheit verantwortliche Person beaufsichtigt werden oder von dieser im sicheren Umgang mit dem Ladegerät eingewiesen worden sind und die damit verbundenen Gefahren verstehen.** Andernfalls besteht die Gefahr von Fehlbedienung und Verletzungen.
- ▶ **Beaufsichtigen Sie Kinder bei Benutzung, Reinigung und Wartung.** Damit wird sichergestellt, dass Kinder nicht mit dem Ladegerät spielen.

- ▶ **Laden Sie nur Bosch Li-Ion-Akkus ab einer Kapazität von 1,3 Ah (ab 4 Akkuzellen). Die Akkuspannung muss zur Akku-Ladespannung des Ladegerätes passen. Laden Sie keine nicht wiederaufladbaren Akkus.** Ansonsten besteht Brand- und Explosionsgefahr.



Halten Sie das Ladegerät von Regen oder Nässe fern. Das Eindringen von Wasser in ein Elektrogerät erhöht das Risiko eines elektrischen Schlages.

- ▶ **Halten Sie das Ladegerät sauber.** Durch Verschmutzung besteht die Gefahr eines elektrischen Schlages.
- ▶ **Überprüfen Sie vor jeder Benutzung Ladegerät, Kabel und Stecker. Benutzen Sie das Ladegerät nicht, sofern Sie Schäden feststellen. Öffnen Sie das Ladegerät nicht selbst und lassen Sie es nur von qualifiziertem Fachpersonal und nur mit Original-Ersatzteilen reparieren.** Beschädigte Ladegeräte, Kabel und Stecker erhöhen das Risiko eines elektrischen Schlages.
- ▶ **Betreiben Sie das Ladegerät nicht auf leicht brennbarem Untergrund (z.B. Papier, Textilien etc.) bzw. in brennbarer Umgebung.** Wegen der beim Laden auftretenden Erwärmung des Ladegerätes besteht Brandgefahr.
- ▶ **Decken Sie die Lüftungsschlitze des Ladegerätes nicht ab.** Das Ladegerät kann sonst überhitzen und nicht mehr ordnungsgemäß funktionieren.
- ▶ **Laden Sie die Akkus nur mit Ladegeräten auf, die vom Hersteller empfohlen werden.** Durch ein Ladegerät, das für eine bestimmte Art von Akkus geeignet ist, besteht Brandgefahr, wenn es mit anderen Akkus verwendet wird.
- ▶ **Bei Beschädigung und unsachgemäßem Gebrauch des Akkus können auch Dämpfe austreten.** Führen Sie Frischluft zu und suchen Sie bei Beschwerden einen Arzt auf. Die Dämpfe können die Atemwege reizen.
- ▶ **Bei falscher Anwendung kann Flüssigkeit aus dem Akku austreten. Vermeiden Sie den Kontakt damit. Bei zufälligem Kontakt mit Wasser abspülen. Wenn die Flüssigkeit in die Augen kommt, nehmen Sie zusätzliche ärztliche Hilfe in Anspruch.** Austretende Akkuflüssigkeit kann zu Hautreizungen oder Verbrennungen führen.
- ▶ **Vorsicht! Bei der Verwendung des Ladegerätes mit Bluetooth® kann eine Störung anderer Geräte und Anlagen, Flugzeuge und medizinischer Geräte (z. B. Herzschrittmacher, Hörgeräte) auftreten. Ebenfalls kann eine Schädigung von Menschen und Tieren in unmittelbarer Umgebung nicht ganz ausgeschlossen werden. Verwenden Sie das Ladegerät mit Bluetooth®**

nicht in der Nähe von medizinischen Geräten, Tankstellen, chemischen Anlagen, Gebieten mit Explosionsgefahr und in Sprenggebieten. Verwenden Sie das Ladegerät mit *Bluetooth*[®] nicht in Flugzeugen. Vermeiden Sie den Betrieb über einen längeren Zeitraum in direkter Körpernähe.

Die *Bluetooth*[®]-Wortmarke wie auch die Bildzeichen (Logos) sind eingetragene Warenzeichen und Eigentum der *Bluetooth SIG, Inc.* Jegliche Verwendung dieser Wortmarke/Bildzeichen durch die *Robert Bosch Power Tools GmbH* erfolgt unter Lizenz.

- (1) Akku^{A)}
- (2) Ladeschacht
- (3) Abdeckung *Bluetooth*[®] Low Energy Module
- (4) Blaue Anzeige Verbindungsstatus
- (5) Rote Anzeige Temperaturüberwachung/Fehler
- (6) Taste Power Boost
- (7) Grüne Akku-Ladezustandsanzeige
- (8) Wandaufhängung

A) **Abgebildetes oder beschriebenes Zubehör gehört nicht zum Standard-Lieferumfang. Das vollständige Zubehör finden Sie in unserem Zubehörprogramm.**

Produkt- und Leistungsbeschreibung

Abgebildete Komponenten

Die Nummerierung der abgebildeten Komponenten bezieht sich auf die Darstellung des Ladegerätes auf der Grafikkarte.

Technische Daten

| Ladegerät | | GAL 18V-160 C |
|--|------------------|--|
| Sachnummer | | 2 607 226 3.. |
| Akku-Ladespannung (automatische Spannungserkennung) | V ⁻⁻⁻ | 14,4 - 18 |
| Ladestrom | A | 16 |
| Zulässiger Ladetemperaturbereich | °C | 0 - 45 |
| Akkus ProCORE 18V...: Ladezeit bei Akku-Kapazität, ca. | | ca. 50% ^{A)} / ca. 80% ^{B)} / ca. 80% ^{C)} / Akku geladen ^{D)} |
| - 4,0 Ah | min | 9 / 21 / 32 / 51 |
| - 8,0 Ah | min | 15 / 26 / 32 / 51 |
| - 12,0 Ah | min | 22 / 36 / 36 / 55 |
| Standardakkus: Ladezeit bei Akku-Kapazität, ca. | | ca. 80% ^{C)} / Akku geladen ^{D)} |
| - 4,0 Ah | min | 16 / 25 |
| - 5,0 Ah | min | 20 / 35 |
| - 6,0 Ah | min | 24 / 48 |
| Anzahl der Akkuzellen | | 4 - 15 |
| Gewicht entsprechend EPTA-Procedure 01:2014 | kg | 0,95 |
| Schutzklasse | | □ / II |
| Datenübertragung | | |
| <i>Bluetooth</i> [®] | | <i>Bluetooth</i> [®] 4.1 (Low Energy) ^{E)} |
| Signalabstand | s | 8 |
| maximale Signalreichweite ^{F)} | m | 30 |

A) Ladestand des Akkus 50% (nach Ladung mit Power Boost). Der Akku kann zum sofortigen Gebrauch entnommen werden.

B) Ladestand des Akkus ca. 80% (nach Ladung mit Power Boost). Der Akku kann zum sofortigen Gebrauch entnommen werden.

C) Ladestand des Akkus ca. 80% (nach Ladung mit Standard-Lademodus). Der Akku kann zum sofortigen Gebrauch entnommen werden.

D) Ladestand des Akkus 97% – 100% (nach Ladung mit Standard-Lademodus).

E) Die mobilen Endgeräte müssen kompatibel zu *Bluetooth*[®]-Low-Energy-Geräten (Version 4.1) sein und das Generic Access Profile (GAP) unterstützen.

F) Die Reichweite kann je nach äußeren Bedingungen, einschließlich des verwendeten Empfangsgeräts, stark variieren. Innerhalb von geschlossenen Räumen und durch metallische Barrieren (z.B. Wände, Regale, Koffer etc.) kann die *Bluetooth*[®]-Reichweite deutlich geringer sein.

Betrieb

Montage

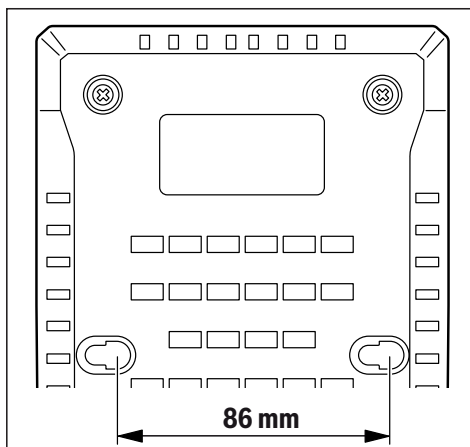
- Ziehen Sie vor allen Arbeiten am Ladegerät den Netzstecker aus der Steckdose.

Bluetooth® Low Energy Module einsetzen

Hinweis: Beim Ladegerät GAL 18V-160 C ist das *Bluetooth®* Low Energy Module als Zubehör verfügbar; beim Ladegerät GAL 18V-160 C Connected ist es im Lieferumfang enthalten. Für Informationen zum *Bluetooth®* Low Energy Module lesen Sie die zugehörige Bedienungsanleitung.

Wandmontage

Das Ladegerät kann entweder stehend (Tischbetrieb/desktop use) oder hängend an der Wand betrieben werden. Zur Befestigung an der Wand: Setzen Sie zwei Bohrlöcher im Abstand gemäß der Zeichnung. Verwenden Sie zur Befestigung Rundkopfschrauben mit einem Durchmesser von 5 mm bis max. 6,5 mm.



Inbetriebnahme

- **Beachten Sie die Netzspannung!** Die Spannung der Stromquelle muss mit den Angaben auf dem Typenschild des Ladegerätes übereinstimmen. Mit 230 V gekennzeichnete Ladegeräte können auch an 220 V betrieben werden.

Ladevorgang

Der Ladevorgang beginnt, sobald der Netzstecker des Ladegerätes in die Steckdose gesteckt und der Akku (1) in den Ladeschacht (2) eingesteckt wird.

Durch das intelligente Ladeverfahren wird der Ladezustand des Akkus automatisch erkannt und abhängig von Akkutemperatur und -spannung mit dem jeweils optimalen Ladestrom geladen.

Dadurch wird der Akku geschont und bleibt bei Aufbewahrung im Ladegerät immer vollständig aufgeladen.

Im Standby-Modus leuchtet die unterste LED der Akku-Ladezustandsanzeige (7) dauerhaft grün.

Bedeutung der Anzeigeelemente

Grüne Akku-Ladezustandsanzeige (7)



Die 5 grünen LED zeigen den Ladezustand des Akkus während und nach dem Ladevorgang an. Eine dauerhaft leuchtende LED zeigt eine Akku-Kapazität von ca. 20 % an.

| Zustand LED | Akku-Kapazität, ca. |
|---|---------------------|
| Die 5 LED leuchten nacheinander auf. | < 20 % |
| Die unterste LED leuchtet dauerhaft. | 20 % |
| Die 2 untersten LED leuchten dauerhaft. | 40 % |
| Die 3 untersten LED leuchten dauerhaft. | 60 % |
| Die 4 untersten LED leuchten dauerhaft. | 80 % |
| Die 5 LED leuchten dauerhaft. | > 95 % |

Hinweis: Der Ladevorgang ist nur möglich, wenn die Temperatur des Akkus im zulässigen Ladetemperaturbereich ist, siehe Abschnitt „Technische Daten“.

Rote Anzeige Temperaturüberwachung/Fehler (5)

Dauerlicht



Das rote Dauerlicht signalisiert, dass die Temperatur des Akkus außerhalb des zulässigen Ladetemperaturbereiches ist, siehe Abschnitt „Technische Daten“. Sobald der zulässige Temperaturbereich erreicht ist, beginnt der Ladevorgang.

Blinklicht



Das rote Blinklicht signalisiert, dass der Akku oder das Ladegerät defekt ist.

Blaue Anzeige Verbindungsstatus (4)



Das blaue Blinklicht zeigt an, dass eine Verbindung zu Ihrem mobilen Endgerät besteht und/oder der Datentransfer aktiv ist.

Taste Power Boost (6)

Durch Drücken der Taste Power Boost (6) wird der Schnelllademodus aktiviert. Dies kann erfolgen bevor der Akku eingesteckt wird oder bei eingestecktem Akku. Die Taste Power Boost (6) leuchtet während des Schnellladens rot. Durch nochmaliges Drücken der Taste Power Boost kehren Sie wieder in den Standardlademodus zurück.

Nach Beendigung des Schnellladens (ca. 50% Akku-Kapazität sind erreicht) erlischt die Taste Power Boost (6). Der Akku wird im Lebensdauermodus bis ca. 80 % Akku-Kapazität weitergeladen. Diese Einstellungen können in der speziellen Applikation (App) angepasst werden.

Signalton

Der Signalton kann über die spezielle Applikation (App) ein- bzw. ausgeschaltet werden.

Bei eingeschaltetem Signalton gibt das Ladegerät einen kurzen Ton aus, wenn der eingestellte Ladezyklus beendet ist.

Beim Rücksetzen auf Grundeinstellung (via App) wird ein langer Signalton ausgegeben.

Rücksetzen auf Grundeinstellung

Wenn die Taste Power Boost **(6)** 5 Sekunden lang gedrückt wird, erfolgt das Rücksetzen des Ladegerätes auf die Grundeinstellung. Dabei blinkt die Taste Power Boost **(6)** und ein langer Signalton wird ausgegeben.

Connectivity-Funktionen

Daten und Einstellungen des Ladegeräts können bei eingesetztem *Bluetooth*® Low Energy Module mittels *Bluetooth*®-Funktechnologie zwischen Ladegerät und einem mobilen Endgerät übertragen werden.

In Verbindung mit dem *Bluetooth*® Low Energy Module stehen folgende Connectivity-Funktionen für das Ladegerät zur Verfügung:

- Registrierung und Personalisierung
- Statusprüfung, Ausgabe von Warnmeldungen
- Allgemeine Informationen und Einstellungen
- Verwaltung

Für Informationen zum *Bluetooth*® Low Energy Module lesen Sie die zugehörige Bedienungsanleitung.

Fehler – Ursachen und Abhilfe

| Ursache | Abhilfe |
|---|---|
| Rote Anzeige Temperaturüberwachung/Fehler (5) blinkt | |
| Kein Ladevorgang möglich | |
| Akku nicht (richtig) aufgesetzt | Akku korrekt auf Ladegerät aufsetzen |
| Akkukontakte verschmutzt | Akkukontakte reinigen; z.B. durch mehrfaches Ein- und Ausstecken des Akkus, ggf. Akku ersetzen |
| Akku defekt | Akku ersetzen |
| Ladegerät defekt | Ladegerät ggf. von einer autorisierten Kundendienststelle für Bosch-Elektrowerkzeuge überprüfen lassen |
| Grüne Akku-Ladezustandsanzeige (7) leuchtet nicht | |
| Netzstecker des Ladegerätes nicht (richtig) eingesteckt | Netzstecker (vollständig) in die Steckdose einstecken |
| Steckdose, Netzkabel oder Ladegerät defekt | Netzspannung überprüfen, Ladegerät ggf. von einer autorisierten Kundendienststelle für Bosch-Elektrowerkzeuge überprüfen lassen |

| Ursache | Abhilfe |
|---|--|
| Blaue Anzeige Verbindungsstatus (4) leuchtet nicht | |
| Keine <i>Bluetooth</i>®-Verbindung | |
| | Überprüfen Sie, ob das <i>Bluetooth</i> ® Low Energy Module korrekt montiert und verriegelt ist. |
| | Schalten Sie <i>Bluetooth</i> ® am mobilen Endgerät aus und wieder ein. |
| | Überprüfen Sie die Applikation auf Ihrem mobilen Endgerät. |
| | Überprüfen Sie, ob <i>Bluetooth</i> ® an Ihrem mobilen Endgerät aktiviert ist. |
| | Überprüfen Sie Ihr mobiles Endgerät auf Überlastung. |
| | Verkürzen Sie die Entfernung zwischen dem Ladegerät und Ihrem mobilen Endgerät. |
| | Vermeiden Sie Hindernisse (z. B. Stahlbeton, Metalltüren) zwischen dem Ladegerät und Ihrem mobilen Endgerät. Halten Sie Abstand zu elektromagnetischen Störquellen (z. B. WLAN-Sendern). |

Arbeitshinweise

- **Das Ladegerät mit eingesetztem *Bluetooth*® Low Energy Module ist mit einer Funkschnittstelle ausgestattet. Lokale Betriebseinschränkungen, z.B. in Flugzeugen oder Krankenhäusern, sind zu beachten.**

Bei kontinuierlichen bzw. mehrmals nacheinander folgenden Ladezyklen ohne Unterbrechung kann sich das Ladegerät erwärmen. Dies ist jedoch unbedenklich und deutet nicht auf einen technischen Defekt des Ladegerätes hin.

Eine wesentlich verkürzte Betriebszeit nach der Aufladung zeigt an, dass der Akku verbraucht ist und ersetzt werden muss.

Akku-Kühlung (Active Air Cooling)

Die in das Ladegerät integrierte Lüftersteuerung überwacht die Temperatur des eingesetzten Akkus. Sobald die Akkutemperatur über ca. 0 °C liegt, wird der Akku durch einen Ventilator gekühlt. Der eingeschaltete Ventilator erzeugt dabei ein Lüftungsgeräusch.

Läuft der Ventilator nicht, ist er defekt oder die Akkutemperatur beträgt <0 °C. Dadurch kann sich die Ladezeit verlängern.

Ladeverfahren**Modus Power Boost**

Mit Power Boost werden Akkus im Schnelllademodus bis ca. 50 % Akku-Kapazität geladen. Damit sind diese Akkus in kürzerer Zeit wieder einsatzbereit als beim Laden im Standardlademodus.

Mit Power Boost wird der Akku zunächst mit hohem Ladestrom geladen, der dann schrittweise reduziert wird.

Wenn der Akku im Ladegerät verbleibt, wird er automatisch im Lebensdauermodus bis ca. 80 % Akku-Kapazität weitergeladen.

Standardlademodus

Der Akku wird bis ca. 100 % Akku-Kapazität aufgeladen. Der Standardlademodus ist die beste Kombination aus schneller Ladezeit und kompletter Aufladung des Akkus. Der Standardlademodus optimiert die Lebensdauer des Akkus.

Lebensdauermodus

Der Akku wird bis ca. 80 % Akku-Kapazität aufgeladen. Dabei wird der Akku schonend, aber auch langsamer geladen. Dies verlängert die Lebensdauer des Akkus deutlich.

Modus Langzeitlagerung

Der Modus Langzeitlagerung ist ausschließlich für lange Lagerzeiten konzipiert (6 oder mehr Monate). Der Akku wird nur bis ca. 50 % Akku-Kapazität geladen und kann damit sehr lange ungenutzt gelagert werden.

Achtung: Ein Akku mit mehr als 50 % Akku-Kapazität kann nicht entladen werden.

Wartung und Service**Wartung und Reinigung**

Wenn ein Ersatz der Anschlussleitung erforderlich ist, dann ist dies von **Bosch** oder einer autorisierten Kundendienststelle für **Bosch**-Elektrowerkzeuge auszuführen, um Sicherheitsgefährdungen zu vermeiden.

Kundendienst und Anwendungsberatung

Der Kundendienst beantwortet Ihre Fragen zu Reparatur und Wartung Ihres Produkts sowie zu Ersatzteilen. Explosionszeichnungen und Informationen zu Ersatzteilen finden Sie auch unter: **www.bosch-pt.com**

Das Bosch-Anwendungsberatungs-Team hilft Ihnen gerne bei Fragen zu unseren Produkten und deren Zubehör.

www.powertool-portal.de, das Internetportal für Handwerker und Heimwerker.

Geben Sie bei allen Rückfragen und Ersatzteilbestellungen bitte unbedingt die 10-stellige Sachnummer laut Typenschild des Produkts an.

Deutschland

Robert Bosch Power Tools GmbH
Servicezentrum Elektrowerkzeuge
Zur Luhne 2

37589 Kalefeld – Willershausen

Unter www.bosch-pt.de können Sie online Ersatzteile bestellen oder Reparaturen anmelden.

Kundendienst: Tel.: (0711) 40040460

Fax: (0711) 40040461

E-Mail: Servicezentrum.Elektrowerkzeuge@de.bosch.com

Anwendungsberatung:

Tel.: (0711) 40040460

Fax: (0711) 40040462

E-Mail: kundenberatung.ew@de.bosch.com

Österreich

Unter www.bosch-pt.at können Sie online Ersatzteile bestellen.

Tel.: (01) 797222010

Fax: (01) 797222011

E-Mail: service.elektrowerkzeuge@at.bosch.com

Schweiz

Unter www.bosch-pt.com/ch/de können Sie online Ersatzteile bestellen.

Tel.: (044) 8471511

Fax: (044) 8471551

E-Mail: AfterSales.Service@de.bosch.com

Luxemburg

Tel.: +32 2 588 0589

Fax: +32 2 588 0595

E-Mail: outillage.gereedschap@be.bosch.com

Entsorgung

Ladegeräte, Zubehör und Verpackungen sollen einer umweltgerechten Wiederverwertung zugeführt werden.



Werfen Sie Ladegeräte nicht in den Hausmüll!

Nur für EU-Länder:

Gemäß der Europäischen Richtlinie 2012/19/EU über Elektro- und Elektronik-Altgeräte und ihrer Umsetzung in nationales Recht müssen nicht mehr gebrauchsfähige Ladegeräte getrennt gesammelt und einer umweltgerechten Wiederverwertung zugeführt werden.

English**Safety instructions**

Read all the safety and general instructions. Failure to observe the safety and general instructions may result in electric shock,

fire and/or serious injury.

Store these instructions in a safe place.

Only use the charger if you can fully evaluate all functions and carry them out without restrictions, or if you have received corresponding instructions.

► **This charger is not intended for use by children or persons with physical, sensory or mental limitations or a lack of experience or knowledge. This charger can be used by children aged 8 or older and by persons who have physical, sensory or mental limitations or a lack of experience or knowledge if a person responsible for their safety supervises them or has instructed them in the safe operation of the charger and they understand the associated dangers.** Otherwise, there is a risk of operating errors and injuries.

► **Supervise children during use, cleaning and maintenance.** This will ensure that children do not play with the charger.

► **Only charge Bosch Li-Ion batteries with a capacity of 1.3 Ah or more (4 battery cells or more). The battery voltage must match the battery charging voltage of the charger. Do not charge any non-rechargeable batteries.** Otherwise there is a risk of fire and explosion.



► **Do not expose the charger to rain or wet conditions.** Water entering a power tool will increase the risk of electric shock.

- **Keep the charger clean.** Dirt poses a risk of electric shock.
- **Always check the charger, cable and plug before use. Stop using the charger if you discover any damage. Do not open the charger yourself, and have it repaired only by a qualified specialist using only original replacement parts.** Damaged chargers, cables and plugs increase the risk of electric shock.

- **Do not operate the charger on an easily ignited surface (e.g. paper, textiles, etc.) or in a flammable environment.** There is a risk of fire due to the charger heating up during operation.
- **Do not cover the ventilation slots of the charger.** Otherwise, the charger may overheat and no long function properly.
- **Recharge only with the charger specified by the manufacturer.** A charger that is suitable for one type of battery pack may create a risk of fire when used with another battery pack.
- **In case of damage and improper use of the battery, vapours may also be emitted.** Ensure the area is well-ventilated and seek medical attention should you experience any adverse effects. The vapours may irritate the respiratory system.
- **Under abusive conditions, liquid may be ejected from the battery; avoid contact. If contact accidentally occurs, flush with water. If liquid contacts eyes, additionally seek medical help.** Liquid ejected from the battery may cause irritation or burns.

Products sold in GB only:

Your product is fitted with an BS 1363/A approved electric plug with internal fuse (ASTA approved to BS 1362).

If the plug is not suitable for your socket outlets, it should be cut off and an appropriate plug fitted in its place by an authorised customer service agent. The replacement plug should have the same fuse rating as the original plug.

The severed plug must be disposed of to avoid a possible shock hazard and should never be inserted into a mains socket elsewhere.

- **Caution! When using the charger with Bluetooth®, a fault may occur in other devices and systems, aeroplanes and medical devices (e.g. pacemakers, hearing aids). Also, damage to people and animals in the immediate vicinity cannot be completely excluded. Do not use the charger with Bluetooth® in the vicinity of medical devices, petrol stations, chemical plants, areas with a potentially explosive atmosphere or in blasting areas. Do not use the charger with Bluetooth® on aeroplanes. Avoid using the product near your body for extended periods.**

The *Bluetooth®* word mark and logos are registered trademarks owned by Bluetooth SIG, Inc. and any use of such marks by Robert Bosch Power Tools GmbH is under license.

Product Description and Specifications

Product Features

The numbering of the components shown refers to the diagram of the charger on the graphics page.

- (1) Battery ^{A)}
- (2) Charging slot

- (3) *Bluetooth*[®] Low Energy Module cover
- (4) Blue connection status indicator
- (5) Red temperature monitoring/error indicator
- (6) Power Boost button

- (7) Green battery charge indicator
- (8) Wall mount

A) **Accessories shown or described are not included with the product as standard. You can find the complete selection of accessories in our accessories range.**

Technical Data

| Charger | | GAL 18 V-160 C |
|---|------------------|---|
| Article number | | 2 607 226 3.. |
| Battery charging voltage (automatic voltage detection) | V ⁻⁻⁻ | 14.4 - 18 |
| Charge current | A | 16 |
| Permitted charging temperature range | °C | 0 - 45 |
| ProCORE18 V batteries: Charging time at battery capacity, approx. | | approx. 50% ^{A)} / approx. 80% ^{B)} / approx. 80% ^{C)} / battery charged ^{D)} |
| – 4.0 Ah | min | 9 / 21 / 32 / 51 |
| – 8.0 Ah | min | 15 / 26 / 32 / 51 |
| – 12.0 Ah | min | 22 / 36 / 36 / 55 |
| Standard batteries: Charging time at battery capacity, approx. | | approx. 80% ^{C)} / battery charged ^{D)} |
| – 4.0 Ah | min | 16 / 25 |
| – 5.0 Ah | min | 20 / 35 |
| – 6.0 Ah | min | 24 / 48 |
| Number of battery cells | | 4-15 |
| Weight according to EPTA-Procedure 01:2014 | kg | 0.95 |
| Protection class | | □ / II |
| Data transmission | | |
| <i>Bluetooth</i> [®] | | <i>Bluetooth</i> [®] 4.1 (Low Energy) ^{E)} |
| Signal interval | s | 8 |
| Max. signal range ^{F)} | m | 30 |

A) State of charge of the battery 50% (after charging with Power Boost). The battery can be removed for immediate use.

B) State of charge of the battery approx. 80% (after charging with Power Boost). The battery can be removed for immediate use.

C) State of charge of the battery approx. 80% (after charging with standard charging mode). The battery can be removed for immediate use.

D) State of charge of the battery 97 - 100% (after charging with standard charging mode).

E) The mobile terminal devices must be compatible with *Bluetooth*[®] Low Energy devices (version 4.1) and support the Generic Access Profile (GAP).

F) The signal range may vary greatly depending on external conditions, including the receiving device used. The *Bluetooth*[®] range may be significantly weaker inside closed rooms and through metallic barriers (e.g. walls, shelving units, cases, etc.).

Operation

Assembly

- Pull the plug out of the socket before carrying out any work on the charger.

Inserting the *Bluetooth*[®] Low Energy Module

Note: The *Bluetooth*[®] Low Energy Module is available as an accessory for the GAL 18V-160 C charger; it is included in the scope of delivery for the GAL 18V-160 C Connected charger.

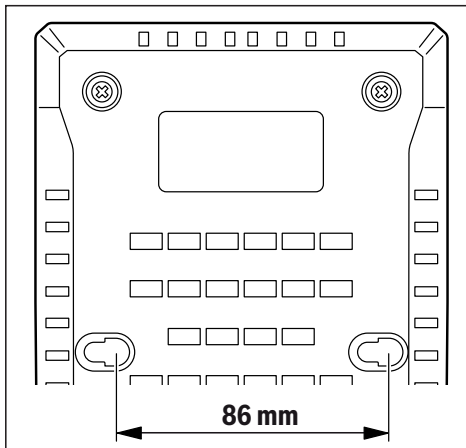
Read the corresponding operating instructions for information about the *Bluetooth*[®] Low Energy Module.

Wall mounting

The charger can be used either free-standing (for use on a desktop) or mounted on the wall.

When affixing to the wall: Drill two holes, leaving a clearance as specified in the image.

To secure it, use round-head screws with a diameter of 5 mm to max. 6.5 mm.



Start-up

- **Note the mains voltage!** The voltage of the power source must match the voltage specified on the rating plate of the charger. Chargers marked with 230 V can also be operated with 220 V.

Charging process

The charging process begins as soon as the mains plug for the charger is inserted into the mains socket and the battery (1) is inserted into the charging slot (2).

Thanks to the intelligent charging process, the state of charge of the battery is automatically detected and then charged up with the optimal charge current depending on battery temperature and voltage.

In this way, the battery is treated with care and remains permanently fully charged when it is stored in the charger.

In standby mode, the bottom LED on the battery charge indicator (7) is continuously lit green.

What the display elements mean

Green battery charge indicator (7)



The five green LEDs indicate the battery's state of charge during and after charging. Each continuously lit LED represents a battery capacity of approx. 20%.

| Status LED | Battery capacity, approx. |
|---|---------------------------|
| The five LEDs light up one after the other. | < 20% |
| The bottom LED is continuously lit. | 20% |
| The bottom two LEDs are continuously lit. | 40% |
| The bottom three LEDs are continuously lit. | 60% |

Status LED

Battery capacity, approx.

The bottom four LEDs are continuously lit.

80%

All five LEDs are continuously lit.

> 95%

Note: The charging process is only possible when the temperature of the battery is within the permitted charging temperature range, see section "Technical data".

Red temperature monitoring/error indicator (5) Continuous light



The continuous red light indicates that the temperature of the battery is outside the permitted charging temperature range, see "Technical Data" section. The charging process begins as soon as the permitted temperature range has been reached.

Flashing light



The flashing red light indicates that the battery or charger is faulty.

Blue connection status indicator (4)



The flashing blue light indicates that there is a connection to your mobile device and/or data transfer is in progress.

Power Boost button (6)

Pressing the Power Boost button (6) activates the rapid charging mode. The button can be pressed either before the battery is inserted or once it has been inserted. The Power Boost button (6) lights up red when the rapid charging mode is enabled. Pressing on the Power Boost button again returns the charger to the standard charging mode.

Once the rapid charge has finished (at approx. 50% battery capacity), the Power Boost Button light will go out (6). In conservation mode the battery continues to charge up to approx. 80% battery capacity. These settings can be adjusted using the specially designed app.

Audio signal

The audio signal can be switched on or off via the specially designed app.

When the audio signal is switched on, the charger emits a short tone once the specified charging cycle is complete.

When the default settings are restored (via the app), a longer audio signal is sounded.

Restoring default settings

If the Power Boost button (6) is held down for five seconds, the charger is restored to default settings. The Power Boost button (6) will flash and a long audio signal is emitted.

Connectivity functions

With the *Bluetooth*® Low Energy Module inserted, data and settings of the charger can be transferred between the char-

ger and a mobile device by means of *Bluetooth*[®] wireless technology.

In conjunction with the *Bluetooth*[®] Low Energy Module, the following connectivity functions are available for the charger:

- Registration and personalisation
- Status check, output of warning messages
- General information and settings
- Management

Read the corresponding operating instructions for information about the *Bluetooth*[®] Low Energy Module.

Errors – causes and corrective measures

| Cause | Corrective measures |
|---|--|
| Red temperature monitoring/error indicator (5) is flashing | |
| Charging not possible | |
| The battery is not connected (correctly) | Connect battery to charger correctly |
| Battery contacts are dirty | Clean battery contacts; e.g. by connecting and disconnecting the battery several times. Replace battery if necessary |
| Battery defective | Replace battery |
| Charger faulty | Have charger checked if necessary by an authorised after-sales service centre for Bosch power tools |
| Green battery charge indicator (7) is not lighting up | |
| Mains plug of the charger is not (correctly) plugged in | Insert the mains plug into the mains socket (completely) |
| Socket outlet, mains cable or charger defective | Check mains voltage, have charger checked if necessary by an authorised after-sales service centre for Bosch power tools |
| Blue connection status indicator (4) is not lighting up | |
| No <i>Bluetooth</i>[®] connection | |
| | Check whether the <i>Bluetooth</i> [®] Low Energy Module is correctly fitted and locked in place. |
| | Switch <i>Bluetooth</i> [®] off and on again on your mobile device. |
| | Check the application on your mobile device. |
| | Check whether <i>Bluetooth</i> [®] is activated on your mobile device. |
| | Check whether your mobile device has been overloaded. |

| Cause | Corrective measures |
|-------|--|
| | Reduce the distance between the charger and your mobile device. |
| | Where possible, ensure that there are no obstructions (e.g. reinforced concrete, metal doors) between the charger and your mobile device. Keep the equipment away from any sources of electromagnetic interference (e.g. WiFi transmitters). |

Practical advice

- **The charger with built-in *Bluetooth*[®] Low Energy Module is fitted with a wireless interface. Local operating restrictions, e.g. in aircraft or hospitals, must be observed.**

When the charger is used continuously, or for several consecutive charge cycles without interruption, the charger may heat up. This is, however, harmless and does not indicate that the charger has a technical defect.

A significantly reduced operating time after charging indicates that the battery has deteriorated and must be replaced.

Battery cooling (Active Air Cooling)

The fan control unit integrated into the charger monitors the temperature of the inserted battery. As soon as the battery temperature is above approx. 0 °C, the battery will be cooled by a fan. The fan generates a ventilation sound when switched on.

If the fan does not run, it is defective or the battery temperature is < 0 °C. This can increase the charging time.

Charging process

Power Boost mode

The Power Boost function charges batteries up to approx. 50% battery capacity in rapid charging mode. This means batteries are ready for use sooner than if charged using the standard charging mode.

With Power Boost activated, the battery is initially charged with a high charging current, which is then gradually reduced.

If the battery remains in the charger, it automatically keeps charging in conservation mode up to approx. 80% battery capacity.

Standard charging mode

The battery is charged up to approx. 100% battery capacity. The standard charging mode provides the best combination of fast charging time and full battery charge. The standard charging mode optimises the service life of the battery.

Max life time mode

The battery is charged up to approx. 80% battery capacity. This mode charges the battery more slowly, protecting the battery and thereby significantly prolonging its service life.

Storage mode

The long-term storage mode is intended exclusively for extensive periods of storage (six months or more). The battery is charged up to only approx. 50% battery capacity so that it can be stored unused for a long time.

Note: A battery with more than 50% battery capacity cannot be discharged.

Maintenance and Service**Maintenance and cleaning**

In order to avoid safety hazards, if the power supply cord needs to be replaced, this must be done by **Bosch** or by an after-sales service centre that is authorised to repair **Bosch** power tools.

After-Sales Service and Application Service

Our after-sales service responds to your questions concerning maintenance and repair of your product as well as spare parts. You can find explosion drawings and information on spare parts at: www.bosch-pt.com

The Bosch product use advice team will be happy to help you with any questions about our products and their accessories.

In all correspondence and spare parts orders, please always include the 10-digit article number given on the nameplate of the product.

Great Britain

Robert Bosch Ltd. (B.S.C.)
P.O. Box 98
Broadwater Park
North Orbital Road
Denham Uxbridge
UB 9 5HJ

At www.bosch-pt.co.uk you can order spare parts or arrange the collection of a product in need of servicing or repair.

Tel. Service: (0344) 7360109

E-Mail: boschservicecentre@bosch.com

Ireland

Origo Ltd.
Unit 23 Magna Drive
Magna Business Park
City West
Dublin 24
Tel. Service: (01) 4666700
Fax: (01) 4666888

Australia, New Zealand and Pacific Islands

Robert Bosch Australia Pty. Ltd.
Power Tools
Locked Bag 66
Clayton South VIC 3169
Customer Contact Center
Inside Australia:
Phone: (01300) 307044
Fax: (01300) 307045

Inside New Zealand:

Phone: (0800) 543353

Fax: (0800) 428570

Outside AU and NZ:

Phone: +61 3 95415555

www.bosch-pt.com.au

www.bosch-pt.co.nz

Republic of South Africa**Customer service**

Hotline: (011) 6519600

Gauteng – BSC Service Centre

35 Roper Street, New Centre

Johannesburg

Tel.: (011) 4939375

Fax: (011) 4930126

E-mail: bsctools@icon.co.za

KZN – BSC Service Centre

Unit E, Almar Centre

143 Crompton Street

Pinetown

Tel.: (031) 7012120

Fax: (031) 7012446

E-mail: bsc.dur@za.bosch.com

Western Cape – BSC Service Centre

Democracy Way, Prosperity Park

Milnerton

Tel.: (021) 5512577

Fax: (021) 5513223

E-mail: bsc@zsd.co.za

Bosch Headquarters

Midrand, Gauteng

Tel.: (011) 6519600

Fax: (011) 6519880

E-mail: rbsa-hq.pts@za.bosch.com

Disposal

Chargers, accessories and packaging should be recycled in an environmentally friendly manner.



Do not dispose of chargers along with household waste.

Only for EU countries:

According to the European Directive 2012/19/EU on Waste Electrical and Electronic Equipment and its implementation into national law, chargers that are no longer usable must be collected separately and disposed of in an environmentally friendly manner.

Français

Consignes de sécurité



Lisez attentivement toutes les instructions et consignes de sécurité. Le non-respect des instructions et consignes de sécurité

peut provoquer un choc électrique, un incendie et/ou entraîner de graves blessures.

Garder précieusement ces instructions.

N'utilisez le chargeur qu'après vous être familiarisé avec toutes ses fonctions et que vous êtes capable de l'utiliser sans réserves ou après avoir reçu des instructions correspondantes.

- ▶ **Ce chargeur n'est pas prévu pour être utilisé par des enfants ni par des personnes souffrant d'un handicap physique, sensoriel ou mental ou manquant d'expérience ou de connaissances. Ce chargeur peut être utilisé par les enfants (âgés d'au moins 8 ans) et par les personnes souffrant d'un handicap physique, sensoriel ou mental ou manquant d'expérience ou de connaissances, lorsque ceux-ci sont sous la surveillance d'une personne responsable de leur sécurité ou après avoir reçu des instructions sur la façon d'utiliser le chargeur en toute sécurité et après avoir bien compris les dangers inhérents à son utilisation.** Il y a sinon risque de blessures et d'utilisation inappropriée.
- ▶ **Ne laissez pas les enfants sans surveillance lors de l'utilisation, du nettoyage et de l'entretien.** Faites

en sorte que les enfants ne jouent pas avec le chargeur.

- ▶ **N'utilisez le chargeur que pour recharger des Boschaccus Lithium-ion d'une capacité d'au moins 1,3Ah (à partir des 4 cellules d'accu). La tension des accus doit être adaptée à la tension de charge du chargeur. Ne rechargez pas de piles non rechargeables.** Il existe sinon un risque d'explosion et d'incendie.



N'exposez pas le chargeur à la pluie ou à de l'humidité. La pénétration d'eau à l'intérieur d'un outil électroportatif augmente le risque de choc électrique.

- ▶ **Veillez à ce que le chargeur reste propre.** Un encrassement augmente le risque de choc électrique.
- ▶ **Vérifiez l'état du chargeur, du câble et du connecteur avant chaque utilisation. N'utilisez pas le chargeur si vous constatez des dommages. N'ouvrez pas le chargeur vous-même. Ne confiez sa réparation qu'à un réparateur qualifié utilisant uniquement des pièces de rechange d'origine.** Lorsque le chargeur, le câble ou le connecteur présente un dommage, le risque de choc électrique augmente.
- ▶ **N'utilisez pas le chargeur sur un support facilement inflammable (par ex. papier, textile etc.) ou dans un environnement inflammable.** L'échauffement du chargeur peut provoquer un incendie.
- ▶ **Ne recouvrez pas les fentes d'aération du chargeur.** Le chargeur risque sinon de surchauffer et de ne plus fonctionner correctement.
- ▶ **Ne recharger qu'avec le chargeur spécifié par le fabricant.** Un chargeur qui est adapté à un type de bloc de batteries peut créer un risque de feu lorsqu'il est utilisé avec un autre type de bloc de batteries.
- ▶ **Si l'accu est endommagé ou utilisé de manière non conforme, des vapeurs peuvent s'échapper.** Ventilez le local et consultez un médecin en cas de malaise. Les vapeurs peuvent entraîner des irritations des voies respiratoires.
- ▶ **Dans de mauvaises conditions, du liquide peut être éjecté de la batterie; éviter tout contact. En cas de contact accidentel, nettoyer à l'eau. Si le liquide entre en contact avec les yeux, rechercher en plus une aide médicale.** Le liquide éjecté des batteries peut causer des irritations ou des brûlures.
- ▶ **Attention ! En cas d'utilisation du chargeur en mode Bluetooth[®], les ondes émises risquent de perturber le**

fonctionnement de certains appareils et installations ainsi que le fonctionnement des avions et des appareils médicaux (par ex. stimulateurs cardiaques, prothèses auditives). Les ondes émises peuvent aussi avoir un effet nocif sur les personnes et les animaux qui se trouvent à proximité immédiate. **N'utilisez pas le chargeur en mode Bluetooth® à proximité d'appareils médicaux, de stations-service, d'usines chimiques et lorsque vous vous trouvez dans des zones à risque d'explosion ou dans des zones de dynamitage. N'utilisez pas le chargeur en mode Bluetooth® dans les avions. Évitez une utilisation prolongée très près du corps.**

Le nom de marque Bluetooth® et le logo associé sont des marques déposées de la Bluetooth SIG, Inc. Toute utilisation de cette marque/de ce logo par la société Robert Bosch Power Tools GmbH s'effectue sous licence.

Description des prestations et du produit

Éléments constitutifs

La numérotation des éléments se réfère à la représentation du chargeur sur la page graphique.

- (1) Accu ^{A)}
- (2) Logement de charge
- (3) Cache pour le module Bluetooth® Low Energy Module
- (4) LED bleue état de connexion
- (5) LED rouge surveillance de température/défaut
- (6) Touche Power Boost
- (7) Indicateur de niveau de charge d'accu à LED vertes
- (8) Suspension murale

A) **Les accessoires décrits ou illustrés ne sont pas tous compris dans la fourniture. Vous trouverez les accessoires complets dans notre gamme d'accessoires.**

Caractéristiques techniques

| Chargeur | GAL 18V-160 C | |
|---|-----------------|--|
| Référence | 2 607 226 3.. | |
| Tension de charge de l'accu (détection automatique de la tension) | V _{DC} | 14,4 – 18 |
| Courant de charge | A | 16 |
| Plage de températures de charge admissible | °C | 0 – 45 |
| Accu ProCORE18V... : temps de charge approx. pour capacité de | | env. 50 % ^{A)} / env. 80 % ^{B)} / env. 80 % ^{C)} / Accu chargé ^{D)} |
| – 4,0 Ah | min | 9 / 21 / 32 / 51 |
| – 8,0 Ah | min | 15 / 26 / 32 / 51 |
| – 12,0 Ah | min | 22 / 36 / 36 / 55 |
| Accus standard : temps de charge approx. pour capacité de | | env. 80 % ^{C)} / accu chargé ^{D)} |
| – 4,0 Ah | min | 16 / 25 |
| – 5,0 Ah | min | 20 / 35 |
| – 6,0 Ah | min | 24 / 48 |
| Nombre de cellules | | 4 - 15 |
| Poids selon EPTA-Procédure 01:2014 | kg | 0,95 |
| Indice de protection | | □ / II |
| Transmission de données | | |
| Bluetooth® | | Bluetooth® 4.1 (Low Energy) ^{E)} |
| Rapport signal/bruit | s | 8 |

Chargeur**GAL 18V-160 C**Portée maximale du signal^{F)} m 30

- A) Niveau de charge de l'accu : 50 % (charge en mode Power Boost). L'accu peut être retiré du chargeur pour être aussitôt utilisé.
- B) Niveau de charge de l'accu : env. 80 % (après charge en mode Power Boost). L'accu peut être retiré du chargeur pour être aussitôt utilisé.
- C) Niveau de charge de l'accu : env. 80 % (après charge en mode standard). L'accu peut être retiré du chargeur pour être aussitôt utilisé.
- D) Niveau de charge de l'accu : 97 – 100% (après charge en mode standard).
- E) Les périphériques mobiles (smartphones, tablettes) doivent être compatibles avec la technologie *Bluetooth*® Low Energy (version 4.1) et prendre en charge le profil GAP (Generic Access Profile).
- F) La portée peut varier sensiblement selon les conditions extérieures et le type de périphérique mobile utilisé. Dans une pièce fermée et à travers des barrières métalliques (par exemple, parois murales, étagères, coffres, etc.), la portée de *Bluetooth*® peut se trouver fortement réduite.

Utilisation

Montage

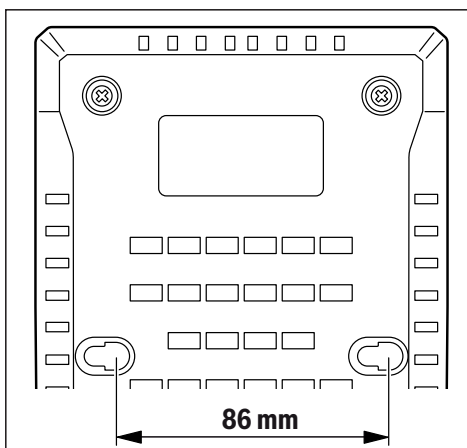
- Débranchez le câble d'alimentation de la prise secteur avant toute intervention sur le chargeur.

Mise en place du module *Bluetooth*® Low Energy Module

Remarque : Le chargeur GAL 18V-160 C Connected est fourni avec le module *Bluetooth*® Low Energy, le chargeur GAL 18V-160 C sans module (doit être acheté séparément). Pour plus d'informations sur le module *Bluetooth*® Low Energy Module, veuillez lire la notice d'utilisation correspondante.

Montage mural

Le chargeur peut être utilisé soit posé sur un support plan (desktop use), soit accroché à un mur. Pour la fixation à un mur : Percez deux trous espacés de la distance indiquée sur le dessin. Fixez ensuite le chargeur avec deux vis à tête ronde d'un diamètre de 5 à 6,5 mm.



Mise en marche

- **Tenez compte de la tension secteur !** La tension du secteur doit correspondre aux indications figurant sur l'étiquette signalétique du chargeur. Les chargeurs marqués 230 V peuvent également fonctionner sur 220 V.

Charge normale

Le processus de charge commence dès que le câble d'alimentation du chargeur est raccordé à une prise de courant et que l'accu (1) a été placé dans le logement de charge (2).

Le procédé de charge intelligent permet de reconnaître automatiquement le niveau de charge de l'accu et de charger ce dernier avec le courant de charge optimal compte tenu de sa température et de sa tension.

L'accu est ainsi ménagé et il est maintenu à sa charge maximale tant qu'il est laissé dans le chargeur.

En mode veille, la LED inférieure de l'indicateur de niveau de charge (7) reste allumée en vert.

Signification des éléments d'affichage

Indicateur de niveau de charge à LED vertes (7)



Les 5 LED vertes indiquent le niveau de charge de l'accu pendant et après le processus de charge. Une LED allumée en continu correspond à une capacité de charge d'env. 20 %.

| État des LED | Niveau de charge approx. de l'accu |
|---|------------------------------------|
| Les 5 LED s'allument successivement. | < 20 % |
| La LED inférieure reste allumée | 20 % |
| Les 2 LED inférieures restent allumées. | 40 % |
| Les 3 LED inférieures restent allumées. | 60 % |
| Les 4 LED inférieures restent allumées. | 80 % |
| Les 5 LED sont allumées. | > 95 % |

Remarque : Une recharge de l'accu n'est possible que si la température de l'accu se situe dans la plage de température de charge admissible, voir chapitre Caractéristiques techniques.

LED rouge surveillance de température/défaut (5)

Allumage permanent



Un allumage permanent en rouge de la LED indique que la température de l'accu n'est pas comprise dans la plage de températures de charge admissibles, voir la section « Caractéristiques techniques ». La charge débute dès que la tempéra-

ture se trouve à nouveau dans la plage de températures de charge admissible.

Clignotement



Le clignotement en rouge indique que l'accu ou le chargeur est défectueux.

LED bleue état de connexion (4)



Le clignotement en bleu de la LED indique que le chargeur est connecté avec votre périphérique mobile et/ou qu'un transfert de données est en cours.

Touche Power Boost (6)

Un appui sur la touche Power Boost (6) active le mode charge rapide. Cette action peut être effectuée avant ou après l'introduction de l'accu dans le chargeur. La touche Power Boost (6) s'allume en rouge pendant la charge rapide. Un nouvel appui de la touche Power Boost permet de revenir au mode de charge standard.

À la fin de la charge rapide (après avoir atteint un niveau de charge d'env. 50 %), la touche Power Boost (6) s'éteint. La charge de l'accu se poursuit en mode « Longévité » jusqu'à un niveau de charge d'env. 80 %. Ces réglages peuvent être modifiés dans l'application dédiée.

Signal sonore

Le signal sonore peut être activé et désactivé sur l'application mobile dédiée.

Si le signal sonore est activé, le chargeur émet un signal court à la fin du cycle de charge réglé.

Il émet par ailleurs un long signal sonore lors de sa réinitialisation (via l'application mobile).

Réinitialisation du chargeur

Un appui prolongé (5 secondes) de la touche Power Boost (6) déclenche la réinitialisation du chargeur. La touche Power Boost (6) clignote alors en rouge et un long signal sonore est émis.

Fonctions de connectivité

En présence de *Bluetooth*® Low Energy Module, les données et réglages du chargeur peuvent être transmis vers un périphérique mobile par le biais de la technologie sans fil *Bluetooth*®.

En combinaison avec le module *Bluetooth*® Low Energy Module, le chargeur dispose des fonctions de connectivité suivantes :

- Enregistrement et personnalisation
- Vérification d'état, émission d'avertissements
- Informations générales et réglages
- Gestion

Pour plus d'informations sur le module *Bluetooth*® Low Energy Module, veuillez lire la notice d'utilisation correspondante.

Défauts – Causes et remèdes

| Cause | Remède |
|--|---|
| La LED rouge surveillance de température/défaut (5) clignote | |
| Aucune charge possible | |
| L'accu n'a pas été (correctement) monté | Positionnez l'accu comme il se doit dans le chargeur |
| Contacts de l'accu encrassés | Nettoyez les contacts, p. ex. en mettant en place et retirant l'accu à plusieurs reprises. Remplacez l'accu si nécessaire |
| Accu défectueux | Remplacez l'accu |
| Chargeur défectueux | Faites contrôler le chargeur dans un centre SAV agréé ou-tillage électroportatif Bosch |
| L'indicateur de niveau de charge à LED vertes (7) ne s'allume pas | |
| Le câble d'alimentation secteur du chargeur n'est pas (correctement) branché | Raccordez comme il se doit le câble dans la prise de courant |
| Prise de courant, câble d'alimentation secteur ou chargeur défectueux | Vérifiez la tension du secteur. Si nécessaire, faites contrôler le chargeur dans un centre SAV agréé pour outillage électroportatif Bosch |
| La LED bleue état de connexion (4) ne s'allume pas | |
| Il n'y a pas de connexion <i>Bluetooth</i>® | |
| | Vérifiez si le module <i>Bluetooth</i> ® Low Energy Module est correctement monté et verrouillé. |
| | Désactivez et réactivez <i>Bluetooth</i> ® sur votre périphérique mobile. |
| | Vérifiez l'application sur votre périphérique mobile. |
| | Vérifiez si <i>Bluetooth</i> ® est activé sur votre périphérique mobile. |
| | Vérifiez si votre périphérique mobile n'est pas surchargé. |
| | Réduisez la distance entre le chargeur et votre périphérique mobile. |
| | Évitez les obstacles (par ex. béton armé, portes métalliques) entre le chargeur et votre périphérique mobile. Gardez une certaine distance par rapport aux sources de perturbations électromagné- |

| Cause | Remède |
|-------|-----------------------------------|
| | tiques (par ex. émetteurs Wi-Fi). |

Instructions d'utilisation

- **En présence du module Bluetooth® Low Energy Module, le chargeur est doté d'une interface radio. Observez les restrictions d'utilisation locales en vigueur, par ex. dans les avions ou dans les hôpitaux.**

Des cycles de charge répétés, non entrecoupés de temps de pause, peuvent provoquer un échauffement du chargeur. Un tel échauffement est sans conséquence et ne doit pas être interprété comme un dysfonctionnement du chargeur.

Une baisse notable de l'autonomie de l'accu au fil des recharges effectuées indique que l'accu est arrivé en fin de vie et qu'il doit être remplacé.

Refroidissement de l'accu (Active Air Cooling)

La commande de ventilateur intégrée dans le chargeur surveille la température de l'accu inséré dans le chargeur. Dès que la température devient supérieure à env. 0 °C, l'accu est refroidi par un ventilateur. Quand le ventilateur est actif, un bruit de ventilation est audible.

Si le ventilateur ne fonctionne pas, il est défectueux ou la température de l'accu est < 0 °C. La durée de charge peut alors s'allonger.

Processus de charge

Mode Power Boost

Le mode Power Boost permet de recharger les accus en mode rapide jusqu'à un niveau de charge de 50 %. Avec ce mode, les accus redeviennent utilisables plus rapidement qu'avec le mode de charge standard.

En mode Power Boost, l'accu est chargé dans un premier temps avec un courant de charge élevé, lequel est ensuite réduit progressivement.

Si l'accu est laissé dans le chargeur, la charge se poursuit ensuite en mode longévité jusqu'à env. 80 %.

Mode de charge standard

L'accu est rechargé jusqu'à un niveau de charge d'env. 100 %. Le mode de charge standard permet de recharger complètement l'accu dans un temps relativement rapide. Il est conçu pour optimiser la durée de vie de l'accu.

Mode longévité

L'accu est rechargé jusqu'à env. 80 %. La charge est plus lente mais elle ménage l'accu au maximum. Il en résulte une nette prolongation de la longue durée de vie de l'accu.

Mode stockage prolongé

Le mode stockage prolongé est réservé au stockage longue durée (6 mois et plus). L'accu est chargé à env. 50 %, ce qui est idéal pour de longues durées de non-utilisation.

Attention : Un accu chargé à plus de 50 % ne peut pas être déchargé.

Entretien et Service après-vente

Nettoyage et entretien

Dans le cas où il s'avère nécessaire de remplacer le câble d'alimentation, confiez le remplacement à **Bosch** ou une station de Service Après-Vente agréée pour outillage **Bosch** afin de ne pas compromettre la sécurité.

Service après-vente et conseil utilisateurs

Notre Service après-vente répond à vos questions concernant la réparation et l'entretien de votre produit et les pièces de rechange. Vous trouverez des vues éclatées et des informations sur les pièces de rechange sur le site : www.bosch-pt.com

L'équipe de conseil utilisateurs Bosch se tient à votre disposition pour répondre à vos questions concernant nos produits et leurs accessoires.

Pour toute demande de renseignement ou commande de pièces de rechange, précisez impérativement la référence à 10 chiffres figurant sur l'étiquette signalétique du produit.

France

Réparer un outil Bosch n'a jamais été aussi simple, et ce, en moins de 5 jours, grâce à SAV DIRECT, notre formulaire de retour en ligne que vous trouverez sur notre site internet www.bosch-pt.fr à la rubrique Services.

Vous y trouverez également notre boutique de pièces détachées en ligne où vous pouvez passer directement vos commandes.

Vous êtes un utilisateur, contactez : Le Service Clientèle Bosch Outillage Electroportatif
Tel. : 0811 360122 (coût d'une communication locale)
E-Mail : sav.outillage-electroportatif@fr.bosch.com

Vous êtes un revendeur, contactez :

Robert Bosch (France) S.A.S.
Service Après-Vente Electroportatif
126, rue de Stalingrad
93705 DRANCY Cédex
Tel. : (01) 43119006
E-Mail : sav-bosch.outillage@fr.bosch.com

Belgique, Luxembourg

Tel. : +32 2 588 0589
Fax : +32 2 588 0595
E-Mail : outillage.gereedschap@be.bosch.com

Suisse

Passez votre commande de pièces détachées directement en ligne sur notre site www.bosch-pt.com/ch/fr.
Tel. : (044) 8471512
Fax : (044) 8471552
E-Mail : Aftersales.Service@de.bosch.com

Élimination des déchets

Les chargeurs ainsi que leurs accessoires et emballages, doivent pouvoir suivre chacun une voie de recyclage appropriée.



Ne jetez pas les chargeurs avec les ordures ménagères !

Seulement pour les pays de l'UE :

Conformément à la directive européenne 2012/19/UE relative aux déchets d'équipements électriques et électroniques et sa mise en vigueur conformément aux législations nationales, les chargeurs dont on ne peut plus se servir doivent être mis de côté et rapportés dans un centre de collecte et de recyclage respectueux de l'environnement.



Español

Indicaciones de seguridad



Lea íntegramente estas indicaciones de seguridad e instrucciones. Las faltas de observación de las indicaciones de seguridad y de

las instrucciones pueden causar descargas eléctricas, incendios y/o lesiones graves.

Guardé estas instrucciones en un lugar seguro.

Únicamente utilice el cargador si conoce y domina todas sus funciones, o si ha sido instruido al respecto.

- ▶ **Este cargador no está previsto para la utilización por niños y personas con limitadas capacidades físicas, sensoriales o intelectuales o con falta de experiencia y conocimientos. Este cargador puede ser utilizado por niños desde 8 años y por personas con limitadas capacidades físicas, sensoriales e intelectuales o con falta de experiencia y conocimientos siempre y cuando estén vigilados por una persona responsable de su seguridad o hayan sido instruidos en la utilización segura del cargador y entendido los peligros inherentes.**

En caso contrario, existe el peligro de un manejo erróneo y lesiones.

- ▶ **Vigile a los niños durante la utilización, la limpieza y el mantenimiento.** Así se asegura, que los niños no jueguen con el cargador.
- ▶ **Cargue solamente Bosch acumuladores de iones de litio a partir de una capacidad de 1,3 Ah (a partir de 4 elementos de acumulador). La tensión del acumulador debe corresponder a la tensión de carga de acumuladores del cargador. No cargue acumuladores no recargables.** En caso contrario existe peligro de incendio y explosión.



Mantenga el cargador alejado de la lluvia o la humedad. Existe el riesgo de recibir una descarga eléctrica si penetra agua en el aparato eléctrico.

- ▶ **Mantenga el cargador limpio.** La suciedad puede comportar un peligro de descarga eléctrica.
- ▶ **Antes de cualquier uso, compruebe el cargador, el cable y el enchufe. No utilice el cargador, si detecta daños. No abra por sí mismo el cargador y déjelo reparar únicamente por un profesional cualificado, empleando exclusivamente piezas de repuesto originales.** Cargadores, cables y enchufes dañados comportan un mayor riesgo de electrocución.
- ▶ **No opere el cargador sobre superficies fácilmente inflamables (por ejemplo, papel, tejidos, etc.) o en un entorno inflamable.** Debido al calentamiento del cargador durante la carga, existe peligro de incendio.
- ▶ **No obture las rendijas de ventilación del cargador.** En caso contrario, el cargador se puede sobrecalentar y dejar de funcionar correctamente.
- ▶ **Solamente recargar los acumuladores con los cargadores especificados por el fabricante.** Existe un riesgo de incendio al intentar cargar acumuladores de un tipo diferente al previsto para el cargador.
- ▶ **Si el acumulador se daña o usa de forma inapropiada pueden también emanar vapores.** Ventile con aire fresco el recinto y acuda a un médico si nota alguna molestia. Los vapores pueden llegar a irritar las vías respiratorias.
- ▶ **La utilización inadecuada del acumulador puede provocar fugas de líquido. Evite el contacto con él. En caso de un contacto accidental, enjuagar el área afectada con abundante agua. En caso de un contacto con**

los ojos, recurra además inmediatamente a ayuda médica. El líquido del acumulador puede irritar la piel o producir quemaduras.

- ▶ El enchufe macho de conexión, debe ser conectado solamente a un enchufe hembra de las mismas características técnicas del enchufe macho en materia.
- ▶ **¡Cuidado! El uso del acumulador con Bluetooth® puede provocar anomalías en otros aparatos y equipos, en aviones y en aparatos médicos (p. ej. marcapasos, audífonos, etc.). Tampoco puede descartarse por completo el riesgo de daños en personas y animales que se encuentren en un perímetro cercano. No utilice el acumulador con Bluetooth® cerca de aparatos médicos, gasolineras, instalaciones químicas, zonas con riesgo de explosión ni en zonas de voladura. No utilice tampoco el cargador con Bluetooth® a bordo de aviones. Evite el uso prolongado de este aparato en contacto directo con el cuerpo.**

La marca de palabra *Bluetooth®* como también los símbolos (logotipos) son marcas de fábrica registradas y propiedad de Bluetooth SIG, Inc. Cada utilización de esta

marca de palabra/símbolo por Robert Bosch Power Tools GmbH tiene lugar bajo licencia.

Descripción del producto y servicio

Componentes principales

La numeración de los componentes está referida a la imagen del cargador en la página ilustrada.

- (1) Acumulador ^{A)}
- (2) Compartimento de carga
- (3) Cubierta del módulo Bluetooth® Low Energy Module
- (4) Indicador azul de estado de conexión
- (5) Indicador rojo de sistema de control de temperatura/avería
- (6) Tecla Power Boost (aumento de potencia)
- (7) Indicador del estado de carga del acumulador verde
- (8) Montaje en la pared

A) Los accesorios descritos e ilustrados no corresponden al material que se adjunta de serie. La gama completa de accesorios opcionales se detalla en nuestro programa de accesorios.

Datos técnicos

| Cargador | | GAL 18V-160 C |
|---|----------------|---|
| Número de artículo | | 2 607 226 3.. |
| Tensión de carga del acumulador (detección automática de tensión) | V _~ | 14,4 - 18 |
| Corriente de carga | A | 16 |
| Margen admisible de la temperatura de carga | °C | 0 - 45 |
| Acumuladores ProCORE18V...: Tiempo de carga con una capacidad del acumulador de, aprox. | | aprox. 50% ^{A)} / aprox. 80% ^{B)} / aprox. 80% ^{C)} / Acumulador cargado ^{D)} |
| - 4,0 Ah | min | 9 / 21 / 32 / 51 |
| - 8,0 Ah | min | 15 / 26 / 32 / 51 |
| - 12,0 Ah | min | 22 / 36 / 36 / 55 |
| Acumuladores estándar: Tiempo de carga con una capacidad del acumulador de, aprox. | | aprox. 80% ^{C)} Acumulador cargado ^{D)} |
| - 4,0 Ah | min | 16 / 25 |
| - 5,0 Ah | min | 20 / 35 |
| - 6,0 Ah | min | 24 / 48 |
| Nº de celdas del acumulador | | 4 - 15 |
| Peso según EPTA-Procedure 01:2014 | kg | 0,95 |
| Clase de protección | | □ / II |
| Transmisión de datos | | |
| Bluetooth® | | Bluetooth® 4.1 (Low Energy) ^{E)} |
| Distancia de señal | s | 8 |

Cargador**GAL 18V-160 C**máximo alcance de señal^{F)}

m

30

- A) Estado de carga del acumulador de 50% (tras carga con Power Boost). El acumulador se puede tomar para el uso inmediato.
- B) Estado de carga del acumulador de aprox. 80% (tras carga con Power Boost). El acumulador se puede tomar para el uso inmediato.
- C) Estado de carga del acumulador de aprox. 80% (tras carga con modalidad de carga estándar). El acumulador se puede tomar para el uso inmediato.
- D) Estado de carga del acumulador de 97% – 100% (tras carga con modalidad de carga estándar).
- E) Los aparatos finales móviles deben ser compatibles con aparatos *Bluetooth*[®]-Low-Energy (versión 4.1) y asistir el Generic Access Profile (GAP).
- F) El alcance puede variar fuertemente según las condiciones exteriores, inclusive el receptor utilizado. En el interior de espacios cerrados y por barreras metálicas (p. ej. paredes, estanterías, maletas, etc.), el alcance de *Bluetooth*[®] puede ser menor.

Operación

Montaje

- Antes de cualquier manipulación en el cargador, sacar el enchufe de red de la toma de corriente.

Colocar el módulo *Bluetooth*[®] Low Energy Module

Indicación: En el caso del cargador GAL 18V-160 C, el módulo *Bluetooth*[®] Low Energy Module está a disposición como accesorio; en el caso del cargador GAL 18V-160 C Connected está contenido en el volumen de suministro.

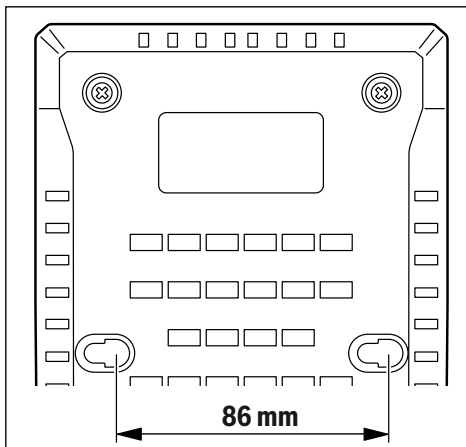
Lea las correspondientes instrucciones de servicio respecto a las informaciones del módulo *Bluetooth*[®] Low Energy Module.

Montaje en la pared

El cargador se puede utilizar en posición vertical (uso de escritorio/desktop use) o colgado en la pared.

Para la fijación en la pared: aplique dos agujeros en la distancia según el dibujo.

Utilice para la fijación tornillos con cabeza redonda con un diámetro de como 5 mm hasta como máx. 6,5 mm.



Puesta en marcha

- **¡Observe la tensión de red!** La tensión de alimentación deberá coincidir con aquella indicada en la placa de ca-

racterísticas del cargador. Los cargadores marcados con 230 V pueden funcionar también a 220 V.

Proceso de carga

El proceso de carga comienza tan pronto como el enchufe de red del cargador se enchufa en la caja de enchufe y el acumulador **(1)** se encaja en el compartimiento de carga **(2)**.

Gracias al inteligente procedimiento de carga utilizado, el estado de carga del acumulador es detectado automáticamente, y es recargado con la corriente de carga óptima de acuerdo a su temperatura y tensión.

Con ello se protege al acumulador, el cual se mantiene siempre completamente cargado, al conservarlo en el cargador.

En el modo en espera (standby), el LED inferior del indicador de estado de carga de la batería **(7)** se ilumina permanentemente en color verde.

Significado de los indicadores

Indicador del estado de carga del acumulador verde (7)



Los 5 LEDs verdes indican el estado de carga del acumulador durante y tras el proceso de carga. Un LED permanentemente iluminado indica una capacidad del acumulador de aprox.

20 %.

| Estado LED | Capacidad del acumulador, aprox. |
|--|----------------------------------|
| Los 5 LEDs se iluminan uno tras otro. | < 20 % |
| El LED inferior se ilumina permanentemente. | 20 % |
| Los 2 LEDs inferiores se iluminan permanentemente. | 40 % |
| Los 3 LEDs inferiores se iluminan permanentemente. | 60 % |
| Los 4 LEDs inferiores se iluminan permanentemente. | 80 % |
| Los 5 LEDs inferiores se iluminan permanentemente. | > 95 % |

Indicación: El proceso de carga rápida sólo es posible, si la temperatura del acumulador se encuentra en el margen de temperatura de carga admisible, véase capítulo "Datos técnicos".

Indicador rojo de sistema de control de temperatura/ avería (5)

Luz permanente



La luz permanente roja señala, que la temperatura del acumulador se encuentra fuera del margen de temperatura de carga admisible, véase capítulo "Datos técnicos". Tan pronto se

ha alcanzado el margen de temperatura admisible, comienza el proceso de carga.

Luz intermitente



La luz intermitente roja señala, que el acumulador o el cargador está averiado.

Indicador azul de estado de conexión (4)



La luz intermitente azul señala, que existe una conexión hacia su aparato final móvil y/o la transferencia de datos está activa.

Tecla Power Boost (aumento de potencia) (6)

Presionando la tecla Power Boost (6) se activa el modo de carga rápida. Esto puede tener lugar antes de encajar el acumulador o con el acumulador encajado. La tecla Power Boost (6) se ilumina de color rojo durante la carga rápida. Presionando nuevamente la tecla Power Boost se vuelve de nuevo al modo de carga estándar.

Tras la finalización de la carga rápida (al alcanzar aprox. 50% de la capacidad del acumulador) se apaga la tecla Power Boost (6). En el modo de vida útil, el acumulador se sigue cargando hasta aprox. el 80 % de la capacidad del acumulador. Estas configuraciones se pueden adaptar a la aplicación especial (App).

Tono de señal

El tono de señal se puede conectar o desconectar a través de la aplicación especial (App).

Con el tono de señal conectado, el cargador emite un tono corto cuando finaliza el ciclo de carga configurado.

En la reposición al ajuste básico (vía App) se emite un tono de señal largo.

Reposición al ajuste básico

Si se presiona la tecla Power Boost (6) durante 5 segundos, tiene lugar la reposición del cargador al ajuste básico. En ello parpadea la tecla Power Boost (6) y se emite un tono de señal largo.

Funciones de conectividad

Los datos y las configuraciones del cargador se pueden transmitir con el módulo *Bluetooth*® Low Energy Module colocado, mediante la tecnología de radiocomunicación *Bluetooth*®, entre el cargador y un aparato móvil final.

En combinación con el módulo *Bluetooth*® Low Energy Module están a disposición las siguientes funciones de conectividad para el cargador:

- Registro y personalización

- Comprobación de estado, emisión de mensaje de advertencia
- Informaciones generales y configuraciones
- Administración

Lea las correspondientes instrucciones de servicio respecto a las informaciones del módulo *Bluetooth*® Low Energy Module.

Fallos - Causas y remedio

| Causa | Remedio |
|---|---|
| Indicador rojo de sistema de control de temperatura/ avería (5) parpadea | |
| No es posible realizar el proceso de carga | |
| Acumulador sin colocar, o mal colocado | Asentar correctamente el acumulador sobre el cargador |
| Contactos sucios del acumulador | Limpiar los contactos del acumulador; p. ej. metiéndolo y sacándolo repetidamente, o bien, sustituir el acumulador |
| Acumulador defectuoso | Sustituir el acumulador |
| Cargador averiado | Si fuese preciso, acuda a un servicio técnico autorizado para herramientas eléctricas Bosch para hacer revisar el cargador |
| Indicador verde del estado de carga del acumulador (7) no se enciende | |
| El enchufe de red del cargador no está correctamente conectado | Introducir completamente el enchufe en la toma de corriente |
| Toma de corriente, cable de red o cargador defectuoso | Verifique la tensión de red, y si fuese preciso, acuda a un servicio técnico autorizado para herramientas eléctricas Bosch para hacer revisar el cargador |
| Indicador azul del estado de conexión (4) no se enciende | |
| No hay comunicación <i>Bluetooth</i>® | |
| | Compruebe, si el módulo <i>Bluetooth</i> ® Low Energy Module está correctamente montado y bloqueado. |
| | Desconecte y conecte de nuevo <i>Bluetooth</i> ® en el aparato móvil final. |
| | Compruebe la aplicación en su aparato móvil final. |
| | Compruebe, si está activado <i>Bluetooth</i> ® en su aparato móvil final. |

| Causa | Remedio |
|-------|--|
| | Compruebe si está sobrecargado su aparato móvil final. |
| | Acorte la distancia entre el cargador y su aparato móvil final. |
| | Evite los obstáculos (p. ej. hormigón armado, puertas de metal) entre el cargador y su aparato móvil final. Mantenga distancia a las fuentes de perturbación electromagnéticas (p. ej. emisores WLAN). |

Instrucciones para la operación

- **El cargador con módulo Bluetooth® Low Energy Module montado está equipado con una radiointerfaz. Observar las limitaciones locales de servicio, p. ej. en aviones o hospitales.**

En caso de efectuar recargas continuas o muy seguidas puede que llegue a calentarse el cargador. Sin embargo, esto no tiene inconvenientes y no indica un defecto técnico del cargador.

Si después de una recarga, el tiempo de funcionamiento del acumulador fuese muy reducido, ello es señal de que éste está agotado y deberá sustituirse.

Refrigeración del acumulador (Active Air Cooling)

La regulación del ventilador integrada en el cargador vigila la temperatura del acumulador colocado. Tan pronto como la temperatura del acumulador supera aprox. 0 °C, el acumulador se refrigera por medio de un ventilador. El ventilador conectado genera en ello un ruido de ventilación.

Si no funciona el ventilador, está averiado o la temperatura del acumulador es <0 °C. En virtud de ello se puede prolongar el tiempo de carga.

Método de carga

Modo Power Boost

Con Power Boost, los acumuladores se cargan en modo de carga rápida hasta aprox. el 50% de la capacidad del acumulador. Estos acumuladores están así listos para usar en menos tiempo que cuando se carga en modo de carga estándar.

Con Power Boost, el acumulador se carga inicialmente con una alta corriente de carga, que luego se reduce gradualmente.

Si el acumulador permanece en el cargador, se recarga automáticamente en modo de vida útil hasta aprox. el 80% de la capacidad del acumulador.

Modo de carga estándar

El acumulador se carga hasta aprox. el 100 % de la capacidad del acumulador. El modo de carga estándar es la mejor combinación de tiempo de carga rápida y carga completa del acumulador. El modo de carga estándar optimiza la vida útil del acumulador.

Modo de vida útil

El acumulador se carga hasta aprox. el 80 % de la capacidad del acumulador. En ello, el acumulador se carga de modo preservante pero también más lento. Esto prolonga ostensiblemente la vida útil del acumulador.

Modo de almacenamiento a largo plazo

El modo de almacenamiento a largo plazo está diseñado solo para largos períodos de almacenamiento (6 o más meses). El acumulador sólo se carga hasta aprox. 50% de la capacidad del acumulador y así puede almacenarse durante mucho tiempo sin ser utilizado.

Atención: Un acumulador con más del 50% de la capacidad de la batería no se puede descargar.

Mantenimiento y servicio

Mantenimiento y limpieza

Si es necesario reemplazar el cable de conexión, entonces esto debe ser realizado por **Bosch** o por un servicio técnico autorizado para herramientas eléctricas **Bosch**, para evitar riesgos de seguridad.

Servicio técnico y atención al cliente

El servicio técnico le asesorará en las consultas que pueda Ud. tener sobre la reparación y mantenimiento de su producto, así como sobre piezas de recambio. Las representaciones gráficas tridimensionales e informaciones de repuestos se encuentran también bajo:

www.bosch-pt.com

El equipo asesor de aplicaciones de Bosch le ayuda gustosamente en caso de preguntas sobre nuestros productos y sus accesorios.

Para cualquier consulta o pedido de piezas de repuesto es imprescindible indicar el nº de artículo de 10 dígitos que figura en la placa de características del producto.

España

Robert Bosch España S.L.U.

Departamento de ventas Herramientas Eléctricas

C/Hermanos García Noblejas, 19

28037 Madrid

Para efectuar su pedido online de recambios o pedir la recogida para la reparación de su máquina, entre en la página www.herramientasbosch.net.

Tel.: Asesoramiento al cliente: 902 531 553

Fax: 902 531554

Argentina

Robert Bosch Argentina S.A.

Calle Blanco Encalada 250 – San Isidro

Código Postal B1642AMQ

Ciudad Autónoma de Buenos Aires

Tel.: (54) 11 5296 5200

E-Mail: herramientas.bosch@ar.bosch.com

www.argentina.bosch.com.ar

Chile

Robert Bosch S.A.

Calle El Cacique

0258 Providencia – Santiago de Chile

Buzón Postal 7750000
Tel.: (56) 02 782 0200
www.bosch.cl

Ecuador

Robert Bosch Sociedad Anónima
Av. Rodrigo Chávez Gonzalez Parque Empresarial Colón
Edif. Colconcorp Piso 1 Local 101-102,
Guayaquil
Tel.: (593) 4 220 4000
E-mail: ventas@bosch.com.ec
www.bosch.ec

México

Robert Bosch S. de R.L. de C.V.
Calle Robert Bosch No. 405
C.P. 50071 Zona Industrial, Toluca - Estado de México
Tel.: (52) 55 528430-62
Tel.: 800 6271286
www.bosch-herramientas.com.mx

Perú

Robert Bosch S.A.C.
Av. Primavera 781 Piso 2, Urbanización Chacarilla San Borja
Lima
Tel.: (51) 1 706 1100
www.bosch.com.pe

Venezuela

Robert Bosch S.A.
Calle Vargas con Buen Pastor, Edif. Alba, P-1, Boleíta Norte,
Caracas 1071
Tel.: (58) 212 207-4511
www.boschherramientas.com.ve

Eliminación

Los cargadores, accesorios y embalajes deberán someterse a un proceso de recuperación que respete el medio ambiente.



¡No arroje los cargadores a la basura!

Sólo para los países de la UE:

Conforme a la Directiva Europea 2012/19/UE sobre aparatos eléctricos y electrónicos inservibles, tras su transposición en ley nacional, deberán coleccionarse por separado los cargadores para ser sometidas a un reciclaje ecológico.



El símbolo es solamente válido, si también se encuentra sobre la placa de características del producto/fabricado.

Português

Instruções de segurança



Leia todas as instruções de segurança e instruções. A

inobservância das instruções de segurança e

das instruções pode causar choque elétrico, incêndio e/ou ferimentos graves.

Guarde bem estas instruções.

Use este carregador apenas se souber avaliar e usar todas as funções sem limitações e se tiver recebido instruções suficientes sobre as mesmas.

► **Este carregador não pode ser utilizado por crianças e pessoas com capacidades físicas, sensoriais ou mentais reduzidas, ou com insuficiente experiência e conhecimentos. Este carregador pode ser utilizado por crianças a partir dos 8 anos, assim como pessoas com capacidades físicas, sensoriais ou mentais reduzidas, ou com insuficiente experiência e conhecimentos, desde que as mesmas sejam supervisionadas ou recebam instruções acerca da utilização segura do carregador e dos perigos provenientes do mesmo.** Caso contrário há perigo de operação errada e ferimentos.

► **Vigie as crianças durante a utilização, a limpeza e a manutenção.** Desta forma garante que nenhuma criança brinca com o carregador.

► **Carregue apenas Bosch baterias de lítio a partir de uma capacidade**

de 1,3 Ah (a partir de 4 elementos da bateria). A tensão da bateria tem de coincidir com a tensão de carga para a bateria do carregador. Não carregue baterias não recarregáveis. Caso contrário, existe perigo de incêndio e explosão.



Mantenha o carregador afastado da chuva ou humidade. A infiltração de água num aparelho elétrico aumenta o risco de choque elétrico.

- ▶ **Mantenha o carregador limpo.** Com sujidade existe o perigo de choque elétrico.
- ▶ **Antes de qualquer utilização, verifique o carregador, o cabo e a ficha.** Não utilize o carregador se detetar danos no mesmo. Não abra o carregador, as reparações devem ser levadas a cabo apenas por pessoal técnico qualificado e devem ser usadas somente peças de substituição originais. Carregadores, cabos e fichas danificados aumentam o risco de choque elétrico.
- ▶ **Não opere o carregador sobre uma base facilmente inflamável (p. ex. papel, têxtil, etc.) ou em ambiente inflamável.** Devido ao aquecimento do carregador de tensão durante o carregamento, existe perigo de incêndio.
- ▶ **Não cubra as ranhuras de ventilação do carregador.** Caso contrário, o carregador pode sobreaquecer e deixar de funcionar corretamente.
- ▶ **Só recarregar acumuladores em carregadores recomendados pelo fabricante.** Há perigo de incêndio se um carregador apropriado para um certo tipo de acumuladores for utilizado para carregar acumuladores de outros tipos.
- ▶ **Em caso de danos e de utilização incorreta do acumulador, podem escapar vapores.** Arejar bem o local de trabalho e consultar um médico se forem constatados quaisquer sintomas. É possível que os vapores irrite as vias respiratórias.

- ▶ **No caso de aplicação incorrecta pode vaziar líquido do acumulador. Evitar o contacto. No caso de um contacto acidental, deverá enxaguar com água. Se o líquido entrar em contacto com os olhos, também deverá consultar um médico.** Líquido que escapa do acumulador pode levar a irritações da pele ou a queimaduras.
- ▶ **Cuidado! A utilização do carregador com Bluetooth® pode dar origem a avarias noutros aparelhos e instalações, aviões e dispositivos médicos (p. ex. pacemakers, aparelhos auditivos).** Do mesmo modo, não é possível excluir totalmente danos para pessoas e animais que se encontrem nas proximidades imediatas. Não utilize o carregador com Bluetooth® na proximidade de dispositivos médicos, postos de abastecimento de combustível, instalações químicas, áreas com perigo de explosão e zonas de demolição. Não utilize o carregador com Bluetooth® em aviões. Evite a operação prolongada em contacto direto com o corpo.

A marca *Bluetooth®*, tal como o símbolo (logótipo), são marcas comerciais registadas e propriedade da Bluetooth SIG, Inc. Qualquer utilização desta marca/ deste símbolo por parte da Robert Bosch Power Tools GmbH possui a devida autorização.

Descrição do produto e do serviço

Componentes ilustrados

A numeração dos componentes ilustrados refere-se à apresentação do carregador na página de esquemas.

- (1) Bateria ^{A)}
- (2) Compartimento de carregamento
- (3) Cobertura *Bluetooth®* Low Energy Module
- (4) Indicação azul do estado de ligação
- (5) Indicação vermelha da monitorização de temperatura/erro
- (6) Tecla Power Boost
- (7) Indicador do nível de carga da bateria verde
- (8) Suspensão de parede

A) **Acessórios apresentados ou descritos não pertencem ao volume de fornecimento padrão. Todos os acessórios encontram-se no nosso programa de acessórios.**

Dados técnicos

| Carregador | | GAL 18V-160 C |
|---|------------------|---|
| Número de produto | | 2 607 226 3.. |
| Tensão e carga da bateria (reconhecimento automático da tensão) | V _{nom} | 14,4 – 18 |
| Corrente de carga | A | 16 |
| Faixa de temperatura de carga admissível | °C | 0 – 45 |
| Baterias ProCORE 18V...: tempo de carga com capacidade da bateria, aprox. | | aprox. 50% ^{A)} aprox. 80% ^{B)} aprox. 80% ^{C)} / Bateria carregada ^{D)} |

| Carregador | GAL 18V-160 C | |
|---|---------------|--|
| - 4,0 Ah | min | 9 / 21 / 32 / 51 |
| - 8,0 Ah | min | 15 / 26 / 32 / 51 |
| - 12,0 Ah | min | 22 / 36 / 36 / 55 |
| Baterias standard: tempo de carga com capacidade da bateria, aprox. | | aprox. 80% ^{C)} / Bateria carregada ^{D)} |
| - 4,0 Ah | min | 16 / 25 |
| - 5,0 Ah | min | 20 / 35 |
| - 6,0 Ah | min | 24 / 48 |
| Número de elementos da bateria | | 4 - 15 |
| Peso conforme EPTA-Procedure 01:2014 | kg | 0,95 |
| Classe de proteção | | □ / II |
| Transmissão de dados | | |
| <i>Bluetooth</i> [®] | | <i>Bluetooth</i> [®] 4.1 (Low Energy) ^{E)} |
| Distância do sinal | s | 8 |
| alcance máximo do sinal ^{F)} | m | 30 |

A) Nível de carga da bateria 50% (após carregamento com Power Boost). A bateria pode ser retirada para uso imediato.

B) Nível de carga da bateria 80% (após carregamento com Power Boost). A bateria pode ser retirada para uso imediato.

C) Nível de carga da bateria 80% (após carregamento com modo de carregamento standard). A bateria pode ser retirada para uso imediato.

D) Nível de carga da bateria 97% - 100% (após carregamento com modo de carregamento standard).

E) Os aparelhos terminais móveis têm de ser compatíveis com os aparelhos Low Energy *Bluetooth*[®] (versão 4.1) e suportar o Generic Access Profile (GAP).

F) O raio de ação pode variar substancialmente em função das condições externas, incluindo do aparelho recetor utilizado. Dentro de recintos fechados e através de barreiras metálicas (p. ex. paredes, prateleiras, malas, etc.) o raio de ação do *Bluetooth*[®] pode ser claramente menor.

Funcionamento

Montagem

- ▶ Antes de todos trabalhos no carregador deverá puxar a ficha de rede da tomada.

Colocar o *Bluetooth*[®] Low Energy Module

Nota: No carregador GAL 18V-160 C o *Bluetooth*[®] Low Energy Module está disponível como acessório; no carregador GAL 18V-160 C Connected está incluído no material a fornecer.

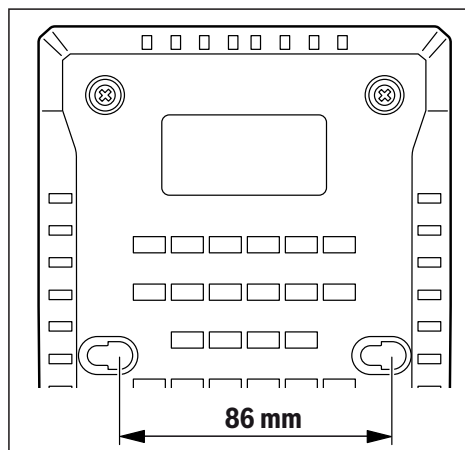
Para informações acerca do *Bluetooth*[®] Low Energy Module leia as respetivas instruções de utilização.

Montagem na parede

O carregador pode ser operado em pé (em cima da mesa/ uso desktop) ou pendurado na parede.

Para fixar na parede: faça dois furos na distância de acordo com o desenho.

Para a fixação use apenas parafusos de cabeça redonda com um diâmetro mín. de 5 mm e máx. de 6,5 mm.



Colocação em funcionamento

- ▶ **Observar a tensão de rede!** A tensão da fonte de corrente deve coincidir com a chapa de identificação do carregador. Os carregadores assinalados com 230 V podem também ser operados com 220 V.

Processo de carregamento

O processo de carga começa assim que introduzir a ficha de rede do carregador na tomada e que colocar a bateria (1) no compartimento de carga (2).

Com o processo de carga inteligente, o estado de carga da bateria é reconhecido automaticamente e a bateria é carregada de acordo com a temperatura e com a tensão da bateria, com a corrente de carga ideal.

Desta forma a bateria é poupada e permanece completamente carregada, mesmo durante a arrecadação no carregador.

No modo standby o LED inferior do indicador do nível de carga da bateria (7) acende permanentemente a verde.

Significado dos elementos de indicação

Indicador do nível de carga da bateria verde (7)



Os 5 LEDs verdes indicam o nível de carga da bateria durante e após o processo de carga. Um LED permanentemente aceso indica uma capacidade da bateria de aprox. 20 %.

| Estado dos LEDs | Capacidade da bateria, aprox. |
|---|-------------------------------|
| Os 5 LEDs acendem sucessivamente. | < 20 % |
| O LED inferior acende permanentemente. | 20 % |
| Os 2 LEDs inferiores acendem permanentemente. | 40 % |
| Os 3 LEDs inferiores acendem permanentemente. | 60 % |
| Os 4 LEDs inferiores acendem permanentemente. | 80 % |
| Os 5 LEDs acendem permanentemente. | > 95 % |

Nota: O carregamento rápido só é possível se a temperatura da bateria se encontrar na faixa de temperatura de carga permitida, ver secção "Dados técnicos".

Indicação vermelha da monitorização de temperatura/erro (5)

Luz permanente



A luz permanente vermelha assinala que a temperatura da bateria se encontra fora da faixa de temperatura de carga permitida, ver secção "Dados técnicos". O carregamento inicia-se assim que a faixa de temperatura permitida seja alcançada.

Luz intermitente



A luz intermitente vermelha assinala que a bateria ou o carregador tem defeito.

Indicação azul do estado de ligação (4)



A luz intermitente azul indica que existe uma ligação com o seu aparelho terminal móvel e/ou que a transferência de dados está ativa.

Tecla Power Boost (6)

Premindo a tecla Power Boost (6) é ativado o modo de carregamento rápido. Tal pode ocorrer antes de a bateria ser colocada ou com a bateria colocada. A tecla Power Boost (6) acende a vermelho durante o carregamento rápido. Premindo novamente a tecla Power Boost volta-se para o modo de carregamento standard.

Depois do carregamento rápido (está alcançada uma capacidade da bateria de aprox. 50%) a tecla Power Boost (6) desliga-se. A bateria é carregada no modo de vida útil até aprox. 80 % da capacidade da bateria. Estas definições podem ser adaptadas na aplicação especial (App).

Sinal acústico

O sinal acústico pode ser ligado ou desligado através da aplicação especial (App).

Com o sinal acústico ligado, o carregador emite um som curto quando o ciclo de carga definido termina.

Repondo para a definição básica (via App) é emitido um sinal acústico longo.

Repor para a definição básica

Quando a tecla Power Boost (6) é premida durante 5 segundos, o carregador é reposto para a definição básica. No processo, a tecla Power Boost (6) pisca e é emitido um sinal acústico longo.

Funções Connectivity

Com o *Bluetooth*® Low Energy Module colocado, os dados e as definições do carregador podem ser transmitidos entre o carregador e o aparelho terminal móvel via tecnologia de radiotransmissão *Bluetooth*®.

Combinado com o *Bluetooth*® Low Energy Module estão disponíveis as seguintes funções Connectivity para o carregador:

- Registo e personalização
- Verificação do estado, emissão de mensagens de aviso
- Informações gerais e ajustes
- Gestão

Para informações acerca do *Bluetooth*® Low Energy Module leia as respetivas instruções de utilização.

Erros – Causas e soluções

| Causa | Solução |
|--|--|
| A indicação vermelha da monitorização de temperatura/erro (5) pisca | |
| Nenhum processo de carga possível | |
| Bateria não inserida (corretamente) | Inserir corretamente a bateria no carregador |

| Causa | Solução |
|----------------------------|---|
| Contactos da bateria sujos | Limpar os contactos da bateria; p. ex. inserindo e retirando várias vezes a bateria, se necessário, substituir bateria |
| Bateria danificada | Substituir a bateria |
| Carregador com defeito | Se necessário, mandar verificar o carregador num posto de assistência técnica autorizado para ferramentas elétricas Bosch |

O indicador do nível de carga da bateria verde (7) não acende

| | |
|--|---|
| A ficha do carregador não está (bem) inserida | Introduzir a ficha de rede (totalmente) na tomada |
| Tomada, cabo de rede ou carregador com defeito | Verificar a tensão de rede, se necessário, mandar verificar o carregador num agente autorizado para ferramentas elétricas Bosch |

A indicação azul do estado de ligação (4) não acende

Sem ligação Bluetooth®

| | |
|--|---|
| | Verifique se o Bluetooth® Low Energy Module está corretamente montado e bloqueado. |
| | Desligue e volte a ligar o Bluetooth® no aparelho terminal móvel. |
| | Verifique a aplicação no seu aparelho terminal móvel. |
| | Verifique se o Bluetooth® está ativado no seu aparelho terminal móvel. |
| | Verifique se o seu aparelho terminal móvel se encontra sobrecarregado. |
| | Reduza a distância entre o carregador e o seu aparelho terminal móvel. |
| | Evite obstáculos (p. ex. betão armado, portas metálicas) entre o carregador e o seu aparelho terminal móvel. Mantenha-se afastado de fontes de interferência eletromagnética (p. ex. emissores WLAN). |

Instruções de trabalho

- O carregador com o Bluetooth® Low Energy Module colocado está equipado com uma interface de

comunicações. Devem ser respeitadas as limitações de utilização locais, p. ex. em aviões ou hospitais.

No caso de contínuos e repetidos ciclos de carga, sem interrupção, é possível que o carregador se esquente. No entanto, isso é seguro e não indica um defeito técnico do carregador.

Um tempo de funcionamento reduzido após o carregamento indica que a bateria está gasta e que deve ser substituída.

Arrefecimento da bateria (Active Air Cooling)

O comando de ventilação integrado no carregador monitoriza a temperatura da bateria utilizada. Assim que a temperatura da bateria se encontrar acima de aprox. 0 °C, a bateria é arrefecida com um ventilador. O ventilador ligado origina um ruído de ventilação.

Se o ventilador não estiver a funcionar, é porque a temperatura da bateria é de <0 °C. Neste caso o tempo de carregamento pode ser mais demorado.

Método de carregamento

Modo Power Boost

Com o Power Boost as baterias são carregadas no modo de carregamento rápido até aprox. 50 % da capacidade da bateria. Deste modo, estas baterias ficam novamente operacionais num período de tempo mais curto do que ao carregar no modo de carregamento rápido.

Com o Power Boost a bateria é carregada primeiro com uma elevada corrente de carga, que depois é reduzida gradualmente.

Se a bateria permanecer no carregador, esta continua a ser carregada automaticamente no modo de vida útil até aprox. 80 % da capacidade da bateria.

Modo de carregamento standard

A bateria é carregada até aprox. 100 % da capacidade da bateria. O modo de carregamento standard é a melhor combinação de tempo de carga rápido e carregamento completo da bateria. O modo de carregamento standard otimiza a vida útil da bateria.

Modo de vida útil

A bateria é carregada até aprox. 80 % da capacidade da bateria. Aqui a bateria é protegida mas também carrega mais lentamente. Tal prolonga consideravelmente a vida útil da bateria.

Modo de armazenamento prolongado

O modo de armazenamento prolongado foi concebido exclusivamente para tempos de armazenamento longos (6 ou mais meses). A bateria só é carregada até aprox. 50 % da capacidade da bateria podendo, assim, ser armazenada durante bastante tempo sem ser utilizada.

Atenção: uma bateria com mais de 50 % de capacidade da bateria não pode ser descarregada.

Manutenção e assistência técnica

Manutenção e limpeza

Se for necessário instalar um cabo de ligação, a instalação deve ser feita pela **Bosch** ou por um centro de serviço

autorizado para ferramentas elétricas **Bosch**, para evitar perigos de segurança.

Serviço pós-venda e aconselhamento

O serviço pós-venda responde às suas perguntas a respeito de serviços de reparação e de manutenção do seu produto, assim como das peças sobressalentes. Desenhos explodidos e informações acerca das peças sobressalentes também em: www.bosch-pt.com

A nossa equipa de consultores Bosch esclarece com prazer todas as suas dúvidas a respeito dos nossos produtos e acessórios.

Indique para todas as questões e encomendas de peças sobressalentes a referência de 10 dígitos de acordo com a placa de características do produto.

Portugal

Robert Bosch LDA
Avenida Infante D. Henrique
Lotes 2E – 3E
1800 Lisboa

Para efetuar o seu pedido online de peças entre na página www.ferramentasbosch.com.
Tel.: 21 8500000
Fax: 21 8511096

Brasil

Robert Bosch Ltda. – Divisão de Ferramentas Elétricas
Caixa postal 1195 – CEP: 13065-900
Campinas – SP
Tel.: 0800 7045 446
www.bosch.com.br/contato

Eliminação

Carregadores, acessórios e embalagens devem ser enviados a uma reciclagem ecológica de matéria-prima.



Não deitar os carregadores no lixo doméstico!

Apenas para países da UE:

De acordo com a diretiva europeia 2012/19/UE para aparelhos elétricos e eletrónicos velhos, e com as respetivas realizações nas leis nacionais, os carregadores que não servem mais para a utilização, devem ser enviadas separadamente a uma reciclagem ecológica.

Italiano

Avvertenze di sicurezza



Leggere tutte le avvertenze e disposizioni di sicurezza. La mancata osservanza delle avvertenze e disposizioni di sicurezza può

causare folgorazioni, incendi e/o lesioni di grave entità.

Custodire accuratamente le presenti istruzioni.

Utilizzare la stazione di ricarica esclusivamente se sono state completamente valutate tutte le funzioni e possono essere effettuate senza limitazioni oppure sono state mantenute le relative istruzioni.

- ▶ **Il presente caricabatteria non è previsto per l'utilizzo da parte di bambini, persone con limitate capacità fisiche, sensoriali o mentali o persone con scarsa conoscenza ed esperienza. Il presente caricabatteria può essere utilizzato da bambini a partire dagli 8 anni di età, da persone con limitate capacità fisiche, sensoriali o mentali e da persone con scarsa conoscenza ed esperienza, purché siano sorvegliati da una persona responsabile della loro sicurezza o siano stati istruiti in merito all'impiego sicuro del caricabatteria ed ai relativi rischi.** In caso contrario, vi è rischio di impiego errato e di lesioni.
- ▶ **Sorvegliare i bambini durante l'utilizzo, la pulizia e la manutenzione.** In tale modo si potrà evitare che i bambini giochino con il caricabatteria.
- ▶ **Ricaricare esclusivamente batterie al litio Bosch con capacità a**

partire da 1,3 Ah (a partire da 4 celle). La tensione della batteria dovrà corrispondere alla tensione di ricarica del caricabatteria. Non effettuare la ricarica su batterie non ricaricabili. In caso contrario, vi è rischio d'incendio e di esplosione.



Mantenere il caricabatteria al riparo dalla pioggia e dall'umidità. L'infiltrazione di acqua in un'apparecchiatura elettrica aumenta il rischio di folgorazione.

- ▶ **Mantenere pulito il caricabatteria.** La presenza di sporco può causare folgorazioni.
- ▶ **Prima di ogni utilizzo, controllare il caricabatteria, il cavo e il relativo connettore. Non utilizzare il caricabatteria, qualora si rilevino danni. Non aprire il caricabatteria e farlo riparare esclusivamente da personale specializzato, utilizzando solamente parti di ricambio originali.** La presenza di danni in caricabatterie, cavi o connettori aumenta il rischio di folgorazione.
- ▶ **Non utilizzare il caricabatteria su superfici facilmente infiammabili (ad es. carta, prodotti tessili ecc.), né in ambienti infiammabili.** Poiché il caricabatteria si riscalda in fase di ricarica, vi è rischio d'incendio.
- ▶ **Non coprire le feritoie di aerazione del caricabatteria.** In caso contrario, il caricabatteria potrebbe surriscaldarsi, con conseguenti problemi di funzionamento.
- ▶ **Per ricaricare la batteria utilizzare solo il dispositivo di carica consigliato dal produttore.** Per un dispositivo di carica previsto per un determinato tipo di batteria esiste pericolo di incendio se viene utilizzato con un tipo diverso di batteria ricaricabile.
- ▶ **In caso di danni o di utilizzo improprio della batteria, vi è inoltre rischio di fuoriuscita di vapori.** Far entrare aria fresca nell'ambiente e contattare un medico in caso di malessere. I vapori possono irritare le vie respiratorie.
- ▶ **In caso di condizioni d'uso non conformi, si può verificare la fuoriuscita di liquido dalla batteria. Evitare il contatto. In caso di contatto accidentale, risciacquare**

con acqua. Qualora il liquido venisse in contatto con gli occhi, richiedere inoltre assistenza medica. Il liquido fuoriuscito dalla batteria ricaricabile potrà causare irritazioni cutanee o ustioni.

- ▶ **Attenzione! L'utilizzo del caricabatteria con sistema Bluetooth® può causare disturbi ad altri apparecchi ed impianti, a velivoli e ad apparecchiature medicali (ad es. pacemaker o apparecchi acustici). Non si possono altresì escludere del tutto lesioni a persone e ad animali nelle immediate vicinanze. Non utilizzare il caricabatteria con sistema Bluetooth® in prossimità di apparecchiature medicali, stazioni di rifornimento, impianti chimici, aree a rischio di esplosione ed aree di brillamento. Non utilizzare il caricabatteria con sistema Bluetooth® all'interno di velivoli. Evitare l'impiego prolungato nelle immediate vicinanze del corpo.**

Il wordmark Bluetooth®, così come i simboli grafici (loghi), sono marchi di fabbrica registrati e sono proprietà di Bluetooth SIG, Inc. Qualsivoglia utilizzo di tali wordmark/loghi da parte di Robert Bosch Power Tools GmbH avviene sotto specifica licenza.

Descrizione del prodotto e dei servizi forniti

Componenti illustrati

La numerazione dei componenti illustrati si riferisce all'illustrazione del caricabatteria sulla pagina con la rappresentazione grafica.

- (1) Batteria ^{A)}
- (2) Sede di ricarica
- (3) Copertura sistema Bluetooth® Low Energy Module
- (4) Indicatore blu stato di collegamento
- (5) Indicatore rosso monitoraggio temperatura/errori
- (6) Tasto Power Boost
- (7) Indicatore verde del livello di carica della batteria
- (8) Supporto da parete

A) L'accessorio illustrato oppure descritto non è compreso nel volume di fornitura standard. L'accessorio completo è contenuto nel nostro programma accessori.

Dati tecnici

| Caricabatteria | GAL 18V-160 C | |
|--|------------------|---|
| Codice articolo | | 2 607 226 3.. |
| Tensione di ricarica della batteria (riconoscimento automatico della tensione) | V ₋₋₋ | 14,4 - 18 |
| Corrente di carica | A | 16 |
| Campo temperatura di ricarica consentito | °C | 0 - 45 |
| Batterie ProCORE18V...: tempo di ricarica con capacità della batteria, circa | | circa 50% ^{A)} / circa 80% ^{B)} / circa 80% ^{C)} / Batteria carica ^{D)} |
| - 4,0 Ah | min | 9 / 21 / 32 / 51 |

| Caricabatteria | | GAL 18V-160 C |
|---|-----|--|
| - 8,0 Ah | min | 15 / 26 / 32 / 51 |
| - 12,0 Ah | min | 22 / 36 / 36 / 55 |
| Batterie standard: tempo di ricarica con capacità della batteria, circa | | circa 80% ^{C)} / Batteria carica ^{D)} |
| - 4,0 Ah | min | 16 / 25 |
| - 5,0 Ah | min | 20 / 35 |
| - 6,0 Ah | min | 24 / 48 |
| Numero di celle della batteria | | 4 - 15 |
| Peso secondo EPTA-Procedure 01:2014 | | kg 0,95 |
| Classe di protezione | | □ / II |
| Trasferimento dati | | |
| <i>Bluetooth</i> [®] | | <i>Bluetooth</i> [®] 4.1 (Low Energy) ^{E)} |
| Distanza del segnale | | secondi 8 |
| Raggio d'azione max. del segnale ^{F)} | | m 30 |

A) Stato di carica della batteria 50% (dopo la ricarica con Power Boost). La batteria può essere prelevata ed utilizzata immediatamente.

B) Stato di carica della batteria circa 80% (dopo la ricarica con Power Boost). La batteria può essere prelevata ed utilizzata immediatamente.

C) Stato di carica della batteria circa 80% (dopo la ricarica con modalità di carica standard). La batteria può essere prelevata ed utilizzata immediatamente.

D) Stato di carica della batteria 97 - 100% (dopo la ricarica con modalità di carica standard).

E) I dispositivi mobili dovranno essere compatibili con dispositivi *Bluetooth*[®] Low Energy (versione 4.1) e dovranno supportare il Generic Access Profile (GAP).

F) In base alle condizioni esterne, incluso il tipo di ricevitore utilizzato, il raggio d'azione può variare notevolmente. All'interno di ambienti chiusi e in presenza di barriere metalliche (ad es. pareti, scaffali, valigie ecc.), il raggio d'azione del segnale *Bluetooth*[®] può risultare molto inferiore.

Utilizzo

Montaggio

- Prima di qualunque intervento sul caricabatteria estrarre la spina di rete dalla presa.

Impiego del sistema *Bluetooth*[®] Low Energy Module

Avvertenza: con caricabatteria GAL 18V-160 C il sistema *Bluetooth*[®] Low Energy Module è disponibile come accessorio; con caricabatteria GAL 18V-160 C Connected è inclusa nel volume di fornitura.

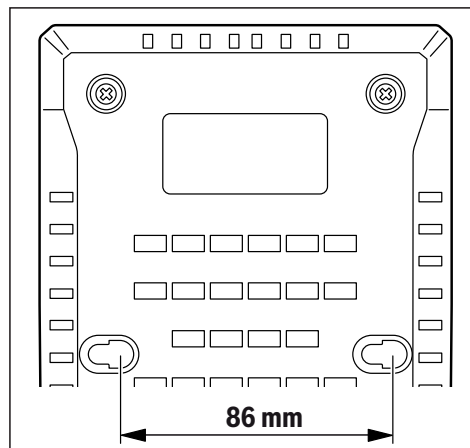
Per informazioni in merito al sistema *Bluetooth*[®] Low Energy Module leggere le relative istruzioni d'uso.

Montaggio a parete

Il caricabatteria si potrà utilizzare sia poggiato (utilizzo su tavolo / Desktop Use), sia agganciato ad una parete.

Per fissaggio alla parete: praticare due fori, distanziati come indicato nel disegno.

Per il fissaggio, utilizzare viti a testa tonda, con diametro da 5 mm fino a max. 6,5 mm.



Messa in funzione

- **Attenersi alla tensione di rete** La tensione della rete elettrica deve corrispondere ai dati indicati sulla targhetta di identificazione del caricabatteria. I caricabatteria con l'indicazione di 230 V possono essere collegati anche alla rete di 220 V.

Procedura di ricarica

La procedura di ricarica inizierà non appena il connettore di rete del caricabatteria verrà innestato nella presa di corrente e la batteria (1) verrà innestata nella sede di ricarica (2).

Grazie all'intelligente procedimento di ricarica, lo stato di ricarica della batteria viene riconosciuto automaticamente e l'operazione di ricarica avviene con la rispettiva ottimale corrente di carica in base alla temperatura della batteria e della tensione.

Questa procedura consente di non sottoporre a sforzi eccessivi la batteria che in caso di deposito nel caricabatteria resta sempre completamente carica.

In modalità standby il LED più in basso dell'indicatore del livello di carica della batteria (7) resta sempre acceso con luce verde.

Significato degli elementi di visualizzazione

Indicatore verde del livello di carica della batteria (7)



I 5 LED verdi LED indicano il livello di carica della batteria durante e dopo il processo di ricarica. Un LED con luce accesa fissa indica una capacità della batteria del 20% circa.

| LED di stato | Capacità della batteria, circa |
|---|--------------------------------|
| I 5 LED si accendono in successione. | < 20% |
| Il LED più in basso si accende con luce fissa. | 20 % |
| I 2 LED più in basso si accendono con luce fissa. | 40% |
| I 3 LED più in basso si accendono con luce fissa. | 60 % |
| I 4 LED più in basso si accendono con luce fissa. | 80% |
| I 5 LED si accendono con luce fissa. | > 95% |

Avvertenza: La procedura di ricarica sarà possibile soltanto se la temperatura della batteria si troverà nel campo temperatura di ricarica consentito: vedi paragrafo «Dati tecnici».

Indicatore rosso monitoraggio temperatura/errori (5)

Luce permanente



La luce fissa rossa segnala che la temperatura della batteria è oltre l'intervallo di temperatura della ricarica ammesso, vedere paragrafo «Dati tecnici». Non appena viene raggiunto il campo di temperatura consentito, inizia la procedura di ricarica.

Luce lampeggiante



La luce lampeggiante rossa segnala che la batteria o il caricabatteria sono difettosi.

Indicatore blu stato di collegamento (4)



La luce lampeggiante blu indica che è presente un collegamento con il terminale mobile e/o il trasferimento dei dati è attivo.

Tasto Power Boost (6)

Premendo il tasto Power Boost (6) si attiva la modalità di ricarica rapida. Ciò può essere effettuato prima di inserire la batteria o con batteria inserita. Il tasto Power Boost (6) si accende in rosso durante la ricarica rapida. Premendo ancora una volta il tasto Power Boost si ritorna alla modalità di ricarica standard.

Una volta terminata la ricarica rapida (raggiungimento del 50% circa della capacità della batteria), il tasto Power Boost (6) si spegne. La batteria viene ricaricata fino a circa l'80% della sua capacità in modalità lunga durata. Queste impostazioni possono essere adattate nell'applicazione speciale (App).

Segnale acustico

Il segnale acustico può essere inserito o disinserto tramite l'applicazione speciale (App).

Con segnale acustico inserito il caricabatteria emette un breve suono se il ciclo di ricarica impostato è terminato.

In caso di reset all'impostazione di base (tramite App) viene emesso un lungo segnale acustico.

Reset all'impostazione di base

Se il tasto Power Boost (6) viene premuto per 5 secondi, il caricabatteria si resetta all'impostazione di base. In tal modo il tasto Power Boost (6) lampeggia e viene emesso un lungo segnale acustico.

Funzioni Connectivity

Dati e impostazioni relativi al caricabatteria possono essere trasmessi con il sistema *Bluetooth*® Low Energy Module attivo, tramite la tecnologia radio *Bluetooth*® tra il caricabatteria ed un terminale mobile.

In combinazione con il sistema *Bluetooth*® Low Energy Module per il caricabatteria sono disponibili le seguenti funzioni Connectivity:

- registrazione e personalizzazione
- Controllo stato ed emissione di messaggi di avviso
- Informazioni generali ed impostazioni
- Gestione

Per informazioni in merito al sistema *Bluetooth*® Low Energy Module leggere le relative istruzioni d'uso.

Anomalie - Cause e rimedi

| Causa | Rimedio |
|---|--|
| L'indicatore rosso monitoraggio temperatura/errori (5) lampeggia | |
| Procedura di ricarica non possibile | |
| La batteria non è inserita (correttamente) | Inserire correttamente la batteria sul caricabatteria |
| Contatti della batteria contaminati | Pulire i contatti della batteria, ad es. innestando e disinnestando più volte la batteria stessa; all'occorrenza, sostituire la batteria |

| Causa | Rimedio |
|--------------------------|---|
| Batteria difettosa | Sostituire la batteria |
| Caricabatteria difettoso | Far controllare il caricabatteria event. da un Centro Assistenza Clienti autorizzato per elettrotensili Bosch |

L'indicatore verde del livello di carica della batteria (7) non si accende

| | |
|---|---|
| Il connettore di rete del caricabatteria non è inserita (correttamente) | Inserire il connettore di rete (completamente) nella presa di corrente |
| Difetto nella presa di corrente, nel cavo di rete o nel caricabatteria | Controllare la tensione di rete e, all'occorrenza, far controllare il caricabatteria da un Centro Assistenza Clienti autorizzato per elettrotensili Bosch |

L'indicatore blu stato di collegamento (4) non si accende

Nessun collegamento Bluetooth®

| |
|---|
| Controllare se il sistema Bluetooth® Low Energy Module è montato e bloccato correttamente. |
| Disinserire il sistema Bluetooth® sul terminale mobile e reinsertirlo. |
| Controllare l'applicazione sul dispositivo mobile finale. |
| Controllare se il sistema Bluetooth® sul terminale mobile è attivato. |
| Controllare che il dispositivo mobile finale non sia sovraccarico. |
| Ridurre la distanza tra il caricabatteria ed il terminale mobile. |
| Evitare ostacoli (ad esempio cemento armato, porte in metallo) tra il caricabatteria ed il terminale mobile. Tenerci a distanza da fonti di disturbo elettromagnetiche (ad esempio trasmettitori WLAN). |

Indicazioni operative

- Il caricabatteria con sistema Bluetooth® Low Energy Module inserito è equipaggiato con un'interfaccia radio. Eventuali limitazioni di utilizzo, ad esempio all'interno di velivoli o di ospedali, devono essere rispettate.

In caso di cicli di ricarica continui oppure in caso di operazioni di ricarica successivi senza interruzioni, il caricabatteria si può riscaldare. Ciò, tuttavia, non rappresenta un pericolo e non indica un difetto tecnico del caricabatteria.

Una sensibile riduzione della durata del funzionamento dopo l'operazione di ricarica sta ad indicare che la batteria dovrà essere sostituita.

Raffreddamento della batteria ricaricabile (Active Air Cooling)

Il sistema di ventilazione integrato nel caricabatteria controlla la temperatura della batteria inserita. Non appena la temperatura della batteria sale sopra 0 °C circa, la batteria stessa viene raffreddata da un ventilatore. Quando il ventilatore è acceso si sente un rumore caratteristico.

Se il ventilatore non entra in funzione, significa che quest'ultimo è guasto oppure che la temperatura della batteria è inferiore a <0 °C. Ciò può causare un prolungamento del tempo di ricarica.

Processo di ricarica

Modalità Power Boost

Con il Power Boost vengono caricate le batterie nella modalità di ricarica rapida fino a circa il 50% della loro capacità. In tal modo queste batterie sono nuovamente pronte per l'uso in tempi più brevi rispetto alla ricarica in modalità standard.

Con il Power Boost la batteria viene dapprima ricaricata con un'elevata corrente di carica, che viene poi ridotta gradualmente.

Se la batteria rimane nel caricabatteria, questa viene ricaricata automaticamente in modalità durata a vita fin a circa l'80% della sua capacità.

Modalità di ricarica standard

La batteria viene ricaricata fino a circa il 100% della sua capacità. La modalità di ricarica standard è la migliore combinazione tra tempo di ricarica rapido e ricarica completa della batteria. La modalità di ricarica standard ottimizza la durata della batteria.

Modalità durata di vita

La batteria viene ricaricata fino a circa l'80% della sua capacità. In tal modo la batteria viene ricaricata con cura, ma anche più lentamente. Ciò prolunga chiaramente la durata di vita della batteria.

Modalità immagazzinaggio a lunga durata

La modalità immagazzinaggio a lunga durata è concepita esclusivamente per lunghi periodi di immagazzinaggio (6 o più mesi). La batteria ora viene caricata fino a circa il 50% della sua capacità e può essere quindi immagazzinata per un lungo periodo di inutilizzo.

Attenzione: una batteria con più del 50% di capacità non può essere scaricata.

Manutenzione ed assistenza

Manutenzione e pulizia

Se fosse necessaria una sostituzione della linea di collegamento, questa dovrà essere eseguita da **Bosch** oppure da un

centro assistenza clienti autorizzato per elettrodomestici **Bosch**, al fine di evitare pericoli per la sicurezza.

Servizio di assistenza e consulenza tecnica

Il servizio di assistenza risponde alle Vostre domande relative alla riparazione e alla manutenzione del Vostro prodotto nonché concernenti i pezzi di ricambio. Disegni in vista esplosa e informazioni relative ai pezzi di ricambio sono consultabili anche sul sito www.bosch-pt.com

Il team di consulenza tecnica Bosch sarà lieto di rispondere alle Vostre domande in merito ai nostri prodotti e accessori. In caso di richieste o di ordinazione di pezzi di ricambio, comunicare sempre il codice prodotto a 10 cifre riportato sulla targhetta di fabbricazione dell'elettrodomestico.

Italia

Tel.: (02) 3696 2314

E-Mail: pt.hotlinebosch@it.bosch.com

Svizzera

Sul sito www.bosch-pt.com/ch/it è possibile ordinare direttamente on-line i ricambi.

Tel.: (044) 8471513

Fax: (044) 8471553

E-Mail: Aftersales.Service@de.bosch.com

Smaltimento

Avviare ad un riciclaggio rispettoso dell'ambiente la stazione di ricarica, gli accessori dismessi e gli imballaggi.



Non gettare i caricatori tra i rifiuti domestici!

Solo per i Paesi della CE:

In conformità alla Direttiva Europea 2012/19/UE sui rifiuti di apparecchiature elettriche ed elettroniche (RAEE) ed all'attuazione del recepimento nel diritto nazionale, i caricatori divenuti inservibili devono essere raccolti separatamente ed essere smaltiti/riciclati nel rispetto dell'ambiente.

Nederlands

Veiligheidsaanwijzingen



Lees alle veiligheidsaanwijzingen en instructies. Het niet naleven van de veiligheidsaanwijzingen en instructies kan elektrische

schokken, brand en/of zware verwondingen veroorzaken.

Bewaar deze instructies goed.

Gebruik het oplaadapparaat alleen wanneer u alle functies volledig kunt inschatten en zonder beperkingen kunt gebruiken of daarvoor bestemde instructies heeft ontvangen.

- ▶ **Dit oplaadapparaat is niet bestemd voor gebruik door kinderen en personen met beperkte lichamelijke, zintuiglijke of geestelijke capaciteiten of gebrek aan ervaring en kennis. Dit oplaadapparaat kan door kinderen vanaf 8 jaar evenals door personen met beperkte lichamelijke, zintuiglijke of geestelijke capaciteiten of gebrek aan ervaring en kennis gebruikt worden, mits zij onder toezicht staan van een persoon die voor hun veiligheid verantwoordelijk is, of door deze in het veilige gebruik van het oplaadapparaat geïnstrueerd werden en zij de hiermee verbonden gevaren begrijpen.** Anders bestaat er gevaar voor foute bediening en verwondingen.
- ▶ **Houd toezicht op kinderen bij gebruik, reiniging en onderhoud.** Op deze manier wordt gewaarborgd dat kinderen niet met het oplaadapparaat spelen.
- ▶ **Laad alleen Bosch Li-Ion-accu's vanaf een capaciteit van 1,3 Ah (vanaf 4 accucellen). De accuspanning moet bij de acculaadspanning van het oplaadapparaat passen. Laad geen accu's die niet oplaadbaar zijn.** Anders bestaat er brand- en explosiegevaar.



Houd het oplaadapparaat uit de buurt van regen of natheid. Het binnendringen van water in een elektrisch toestel verhoogt het risico van een elektrische schok.

- ▶ **Houd het oplaadapparaat schoon.** Door vervuiling bestaat er gevaar voor een elektrische schok.
- ▶ **Controleer vóór elk gebruik oplaadapparaat, kabel en stekker.** Gebruik het oplaadapparaat niet, als u beschadigingen vaststelt. Open het oplaadapparaat niet zelf en laat het uitsluitend repareren door gekwalificeerd geschoold personeel en alleen met originele vervangingsonderdelen. Beschadigde oplaadapparaten, kabels en stekkers verhogen het risico van een elektrische schok.
- ▶ **Gebruik het oplaadapparaat niet op een licht ontvlambare ondergrond (bijv. papier, textiel enz.) of in een brandbare omgeving.** Vanwege de bij het opladen optredende verwarming van het oplaadapparaat bestaat brandgevaar.
- ▶ **Dek de ventilatiesleuven van het oplaadapparaat niet af.** Het oplaadapparaat kan anders oververhit raken en niet meer correct functioneren.
- ▶ **Laad accu's alleen op in oplaadapparaten die door de fabrikant worden geadviseerd.** Voor een oplaadapparaat dat voor een bepaald type accu geschikt is, bestaat brandgevaar wanneer het met andere accu's wordt gebruikt.
- ▶ **Bij beschadiging en verkeerd gebruik van de accu kunnen er ook dampen vrijkomen.** Zorg voor frisse lucht en raadpleeg bij klachten een arts. De dampen kunnen de luchtwegen irriteren.
- ▶ **Bij verkeerd gebruik kan vloeistof uit de accu lekken. Voorkom contact daarmee. Spoel bij onvoorziën contact met water af. Wanneer de vloeistof in de ogen komt, dient u bovendien een arts te raadplegen.** Gelekte accuvloeistof kan tot huidirritaties en verbrandingen leiden.

Technische gegevens

| Oplaadapparaat | GAL 18V-160 C | |
|--|-----------------|---|
| Productnummer | | 2 607 226 3.. |
| Oplaadspanning accu (automatische spanningsherkenning) | V _{DC} | 14,4 - 18 |
| Laadstroom | A | 16 |
| Toegestaan oplaadtemperatuurbereik | °C | 0 - 45 |
| Accu's ProCORE18V...: Oplaadtijd bij accucapaciteit, ca. | | ca. 50% ^{A)} / ca. 80% ^{B)} / ca. 80% ^{C)} / Accu opgeladen ^{D)} |
| - 4,0 Ah | min | 9 / 21 / 32 / 51 |
| - 8,0 Ah | min | 15 / 26 / 32 / 51 |
| - 12,0 Ah | min | 22 / 36 / 36 / 55 |
| Standaard accu's: oplaadtijd bij accucapaciteit, ca. | | ca. 80% ^{C)} / Accu opgeladen ^{D)} |
| - 4,0 Ah | min | 16 / 25 |
| - 5,0 Ah | min | 20 / 35 |
| - 6,0 Ah | min | 24 / 48 |

- ▶ **Voorzichtig! Bij het gebruik van het oplaadapparaat met Bluetooth[®] kan zich een storing met andere apparaten en installaties, vliegtuigen en medische apparaten (bijv. pacemakers, hoortoestellen) voordoen.** Eveneens kan schade aan mens en dier in de directe omgeving niet volledig uitgesloten worden. Gebruik het oplaadapparaat met Bluetooth[®] niet in de buurt van medische apparaten, tankstations, chemische installaties, gebieden waar ontploffingsgevaar heerst en in gebieden waar gebruik wordt gemaakt van explosieven. Gebruik het oplaadapparaat met Bluetooth[®] niet in vliegtuigen. Vermijd het gebruik gedurende een langere periode heel dichtbij het lichaam.

Het Bluetooth[®]-woordmerk evenals de beeldtekens (logo's) zijn gedeponeerde handelsmerken en eigendom van Bluetooth SIG, Inc. Elk gebruik van dit woordmerk/deze beeldtekens door Robert Bosch Power Tools GmbH gebeurt onder licentie.

Beschrijving van product en werking

Afgebeelde componenten

De componenten zijn genummerd zoals op de afbeelding van het oplaadapparaat op de pagina met afbeeldingen.

- (1) Accu^{A)}
- (2) Laadschacht
- (3) Afdekking Bluetooth[®] Low Energy Module
- (4) Blauwe aanduiding verbindingstatus
- (5) Rode aanduiding temperatuurbewaking/fout
- (6) Toets Power Boost
- (7) Groene accu-oplaadaanduiding
- (8) Wandophanging

A) Niet elk afgebeeld en beschreven accessoire is standaard bij de levering inbegrepen. Alle accessoires zijn te vinden in ons accessoireprogramma.

| Oplaadapparaat | | GAL 18V-160 C |
|--|----|---|
| Aantal accucellen | | 4 - 15 |
| Gewicht volgens EPTA-Procedure 01:2014 | kg | 0,95 |
| Isolatieklasse | | □ / II |
| Gegevensoverdracht | | |
| Bluetooth® | | Bluetooth® 4.1 (Low Energy) ^{E)} |
| Signaalafstand | s | 8 |
| Maximaal signaalbereik ^{F)} | m | 30 |

- A) Oplaadstand van de accu 50% (na oplading met Power Boost). De accu kan voor direct gebruik weggepakt worden.
- B) Oplaadstand van de accu 80% (na oplading met Power Boost). De accu kan voor direct gebruik weggepakt worden.
- C) Oplaadstand van de accu 80% (na oplading met standaard oplaadmodus). De accu kan voor direct gebruik weggepakt worden.
- D) Oplaadstand van de accu 97% - 100% (na oplading met standaard oplaadmodus).
- E) De mobiele eindapparaten moeten compatibel zijn met Bluetooth®-Low-Energy-apparaten (versie 4.1) en het Generic Access Profile (GAP) ondersteunen.
- F) Het bereik kan afhankelijk van externe omstandigheden, met inbegrip van de gebruikte ontvanger, sterk variëren. Binnen gesloten ruimtes en door metalen barrières (bijv. muren, schappen, koffers enz.) kan het Bluetooth®-bereik duidelijk geringer zijn.

Gebruik

Montage

- Trek vóór werkzaamheden aan het oplaadapparaat altijd de stekker uit het stopcontact.

Bluetooth® Low Energy Module plaatsen

Aanwijzing: Bij het oplaadapparaat GAL 18V-160 C is de Bluetooth® Low Energy Module als accessoire verkrijgbaar; bij het oplaadapparaat GAL 18V-160 C Connected is het bij de levering inbegrepen.

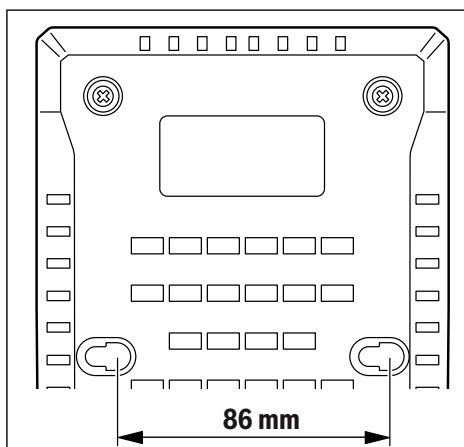
Lees voor informatie over de Bluetooth® Low Energy Module de bijbehorende gebruiksaanwijzing.

Wandmontage

Het oplaadapparaat kan zowel staand (desktopgebruik) als hangend aan de wand worden gebruikt.

Voor bevestiging aan de wand: plaats twee boorgaten op de afstand volgens de tekening.

Gebruik voor de bevestiging bolkopschroeven met een diameter van min. 5 mm en max. 6,5 mm.



Ingebruikname

- **Let op de netspanning!** De spanning van de stroombron moet overeenkomen met de gegevens op het typeplaatje van het oplaadapparaat. Met 230 V aangeduide oplaadapparaten kunnen ook met 220 V worden gebruikt.

Oplaadproces

Het opladen begint zodra de stekker van het oplaadapparaat in het stopcontact en de accu (1) in de laadschacht (2) gestoken is.

Door de intelligente oplaadmethode wordt de oplaadtoestand van de accu automatisch herkend en wordt de accu afhankelijk van de accutemperatuur en -spanning met de optimale laadstroom opgeladen.

Daardoor wordt de accu ontzien en blijft deze, indien in het oplaadapparaat bewaard, altijd volledig opgeladen.

In de stand-bymodus brandt de onderste LED van de accu-oplaadaanduiding (7) permanent groen.

Betekenis van de indicatie-elementen

Groene accu-oplaadaanduiding (7)



De 5 groene LED's geven de oplaadtoestand van de accu tijdens en na het opladen aan. Een permanent brandende LED geeft een accucapaciteit van ca. 20 % aan.

| Toestand LED | Accucapaciteit, ca. |
|---|---------------------|
| De 5 LED's gaan achtereenvolgens branden. | < 20 % |
| De onderste LED brandt permanent. | 20 % |
| De onderste 2 LED's branden permanent. | 40 % |
| De onderste 3 LED's branden permanent. | 60 % |
| De onderste 4 LED's branden permanent. | 80 % |
| De 5 LED's branden permanent. | > 95 % |

Aanwijzing: Het oplaadproces is alleen mogelijk als de temperatuur van de accu binnen het toegestane oplaadtemperatuurbereik ligt, zie paragraaf 'Technische gegevens'.

Rode aanduiding temperatuurbewaking/fout (5)

Permanent branden



Permanent branden van de rode LED geeft aan dat de temperatuur van de accu zich buiten het toegestane oplaadtemperatuurbereik bevindt, zie deel „Technische gegevens“. Zodra het toegestane temperatuurbereik bereikt is, begint het oplaadproces.

Knipperlicht



Het rode knipperlicht geeft aan dat de accu of het oplaadapparaat defect is.

Blauwe aanduiding verbindingstatus (4)



Het blauwe knipperlicht geeft aan dat er een verbinding met uw mobiele eindapparaat bestaat en/of de gegevensoverdracht actief is.

Toets Power Boost (6)

Door op de toets Power Boost (6) te drukken wordt de snellaadmodus geactiveerd. Dit kan gebeuren, voordat de accu ingestoken wordt of bij ingestoken accu. De toets Power Boost (6) brandt tijdens het snel opladen rood. Door nog een keer op de toets Power Boost te drukken keert u weer terug naar de standaard oplaadmodus.

Na beëindiging van het snel opladen (accucapaciteit van ca. 50% bereikt) gaat de toets Power Boost (6) uit. De accu wordt in de druppelmodus tot een accucapaciteit van ca. 80 % verder opgeladen. Deze instellingen kunnen in de speciale applicatie (app) aangepast worden.

Geluidssignaal

Het geluidssignaal kan via de speciale applicatie (app) in- of uitgeschakeld worden.

Bij ingeschakeld geluidssignaal laat het oplaadapparaat een kort signaal horen, wanneer de ingestelde oplaadcyclus is beëindigd.

Bij het terugzetten naar de basisinstelling (via app) is een lang geluidssignaal te horen.

Terugzetten naar de basisinstelling

Wanneer de toets Power Boost (6) 5 seconden lang wordt ingedrukt, wordt het oplaadapparaat teruggezet naar de basisinstelling. Daarbij knippert de toets Power Boost (6) en er is een lang geluidssignaal te horen.

Connectivity-functies

Gegevens en instellingen van het oplaadapparaat kunnen bij geplaatste Bluetooth® Low Energy Module m.b.v. Bluetooth®-radiotechnologie tussen oplaadapparaat en een mobiel eindapparaat worden overgebracht.

In combinatie met de Bluetooth® Low Energy Module staan de volgende Connectivity-functies voor het oplaadapparaat ter beschikking:

- registratie en persoonlijke instelling
- statuscontrole, geven van waarschuwingmeldingen
- algemene informatie en instellingen
- beheer

Lees voor informatie over de Bluetooth® Low Energy Module de bijbehorende gebruiksaanwijzing.

Storingen – oorzaken en oplossingen

| Oorzaak | Oplossing |
|---|--|
| Rode aanduiding temperatuurbewaking/fout (5) knippert | |
| Opladen niet mogelijk | |
| Accu niet (goed) geplaatst | Accu correct in oplaadapparaat plaatsen |
| Accucontacten vuil | Accucontacten reinigen; bijv. door de accu herhaaldelijk te plaatsen en weg te nemen, evt. de accu vervangen |
| Accu defect | Accu vervangen |
| Oplaadapparaat defect | Oplaadapparaat evt. door een erkend servicecentrum voor elektrisch gereedschap van Bosch laten controleren |
| Groene accu-oplaadaanduiding (7) brandt niet | |
| Netstekker van het oplaadapparaat is niet (of niet goed) ingestoken | Netstekker (volledig) in het stopcontact steken |
| Stopcontact, netsnoer of oplaadapparaat defect | Netspanning controleren, oplaadapparaat laten controleren door een erkend servi- |

| Oorzaak | Oplossing |
|---|--|
| | centrum voor elektrisch gereedschap van Bosch |
| Blauwe aanduiding verbindingstatus (4) brandt niet | |
| Geen Bluetooth®-verbinding | |
| | Controleer of de <i>Bluetooth®</i> Low Energy Module correct gemonteerd en vergrendeld is. |
| | Schakel <i>Bluetooth®</i> op het mobiele eindapparaat uit en weer in. |
| | Controleer de applicatie op uw mobiel eindapparaat. |
| | Controleer of <i>Bluetooth®</i> op uw mobiele eindapparaat geactiveerd is. |
| | Controleer uw mobiel eindapparaat op overbelasting. |
| | Verkort de afstand tussen het oplaadapparaat en uw mobiele eindapparaat. |
| | Vermijd obstakels (bijv. gewapend beton, metalen deuren) tussen het oplaadapparaat en uw mobiele eindapparaat. Houd afstand tot elektromagnetische storingsbronnen (bijv. WiFi-zenders). |

Aanwijzingen voor werkzaamheden

- ▶ **Het oplaadapparaat met geplaatste *Bluetooth®* Low Energy Module is uitgerust met een radio-interface. Lokale gebruiksbeperkingen, bijv. in vliegtuigen of ziekenhuizen, moeten in acht genomen worden.**

Bij langdurig opladen of meermaals opladen zonder onderbreking kan het oplaadapparaat warm worden. Dit is echter onschadelijk en duidt niet op een technisch defect van het oplaadapparaat.

Een duidelijk kortere gebruiksduur na het opladen duidt erop dat de accu versleten is en moet worden vervangen.

Accukoeling (Active Air Cooling)

De in het oplaadapparaat geïntegreerde ventilatorbesturing bewaakt de temperatuur van de geplaatste accu. Zodra de accutemperatuur boven ca. 0 °C ligt, wordt de accu door een ventilator gekoeld. De ingeschakelde ventilator veroorzaakt daarbij een ventilatiegeluid.

Als de ventilator niet draait, is deze defect of de accutemperatuur bedraagt <0 °C. Daardoor kan de oplaadtijd langer worden.

Oplaadmethode

Modus Power Boost

Met Power Boost worden accu's in de snellaadmodus tot een accucapaciteit van ca. 50 % opgeladen. Op deze manier zijn deze accu's sneller weer gereed voor gebruik dan bij het opladen in de standaard oplaadmodus.

Met Power Boost wordt de accu eerst met een hoge laadstroom geladen die dan stapsgewijs verlaagd wordt.

Wanneer de accu in het oplaadapparaat blijft zitten, dan wordt deze automatisch in de druppelmodus tot een accucapaciteit van ca. 80 % verder opgeladen.

Standaard oplaadmodus

De accu wordt tot een accucapaciteit van ca. 100 % opgeladen. De standaard oplaadmodus is de beste combinatie van een snelle oplaadtijd en complete oplading van de accu. De standaard oplaadmodus optimaliseert de levensduur van de accu.

Druppelmodus

De accu wordt tot een accucapaciteit van ca. 80 % opgeladen. Daarbij wordt de accu behoedzaam, maar ook langzamer opgeladen. Dit verlengt de levensduur van de accu duidelijk.

Modus voor langdurige opslag

De modus voor langdurige opslag is uitsluitend ontworpen voor lange opslagtijden (6 maanden of langer). De accu wordt slechts tot een accucapaciteit van ca. 50 % opgeladen en kan zo heel lang ongebruikt worden bewaard.

Let op: Een accu met een accucapaciteit van meer dan 50 % kan niet worden ontladen.

Onderhoud en service

Onderhoud en reiniging

Wanneer een vervanging van de aansluitkabel noodzakelijk is, dan moet dit door **Bosch** of een geautoriseerde klantenservice voor elektrische gereedschappen van **Bosch** worden uitgevoerd om veiligheidsrisico's te vermijden.

Klantenservice en gebruikadvies

Onze klantenservice beantwoordt uw vragen over reparatie en onderhoud van uw product en over vervangingsonderdelen. Explosietekeningen en informatie over vervangingsonderdelen vindt u ook op: **www.bosch-pt.com**

Het Bosch-gebruiksadviesteam helpt u graag bij vragen over onze producten en accessoires.

Vermeld bij vragen en bestellingen van vervangingsonderdelen altijd het uit tien cijfers bestaande productnummer volgens het typeplaatje van het product.

Nederland

Tel.: (076) 579 54 54

Fax: (076) 579 54 94

E-mail: gereedschappen@nl.bosch.com

België

Tel.: (02) 588 0589

Fax: (02) 588 0595

E-mail: outillage.gereedschap@be.bosch.com

Afvalverwijdering

Opladapparaten, accessoires en verpakkingen moeten op een voor het milieu verantwoorde wijze worden gerecycled.



Gooi opladapparaten niet bij het huisvuil!

Alleen voor landen van de EU:

Volgens de Europese richtlijn 2012/19/EU betreffende elektrische en elektronische oude apparaten en de omzetting van de richtlijn in nationaal recht moeten niet meer bruikbare opladapparaten apart worden ingezameld en op een voor het milieu verantwoorde wijze worden gerecycled.

Dansk

Sikkerhedsinstrukser



Læs alle sikkerhedsinstrukser og anvisninger. Overholdes sikkerhedsinstrukserne og anvisningerne ikke, er der risiko for

elektrisk stød, brand og/eller alvorlige kvæstelser.

Opbevar anvisningerne et sikkert sted.

Brug kun laderen, hvis du har fuldt overblik over alle funktioner og uden begrænsninger kan gennemføre dem, eller du har modtaget relevante anvisninger.

- ▶ **Denne lader er ikke beregnet til at blive betjent af børn eller personer med begrænsede fysiske, sensoriske eller mentale evner eller manglende erfaring og viden. Denne lader må kun bruges af børn fra 8 år samt af personer med begrænsede fysiske, sensoriske eller mentale tilstand eller manglende erfaring og kendskab, hvis det sker under opsyn, eller de modtager anvisninger på sikker omgang med laderen og således forstår de farer, der er forbundet her-**

med. I modsats fald er der risiko for fejlbetjening og personskader.

- ▶ **Hold børn under opsyn ved brug, rengøring og vedligeholdelse.** Der ved sikres det, at børn ikke bruger laderen som legetøj.
- ▶ **Oplad kun Bosch lithium-ion-akku med en kapacitet fra 1,3 Ah (fra 4 akkuceller). Akku-spændingen skal passe til laderens akkuladespænding. Oplad aldrig ikkegenopladelige akkuer.** I modsat fald er der risiko for brand og eksplosion.



Laderen må ikke udsættes for regn eller fugt. Indtrængning af vand i en lader øger risikoen for elektrisk stød.

- ▶ **Hold laderen ren.** Ved tilsmudsning er der fare for elektrisk stød.
- ▶ **Kontrollér altid ledning og stik før anvendelse af laderen. Brug ikke laderen, hvis den er beskadiget. Åbn aldrig laderen på egen hånd, og sørg for, at reparationer kun udføres af kvalificerede fagfolk, og at der kun benyttes originale reservedele.** Beskadigede ladere, ledninger og stik øger risikoen for elektrisk stød.
- ▶ **Brug ikke laderen på et letantændeligt underlag (f.eks. papir, tekstiler osv.) eller i brændbare omgivelser.** Der er brandfare på grund af den opvarmning af laderen, der forekommer under ladning.
- ▶ **Undlad at tildække laderens udluftningsåbninger.** Ellers kan laderen blive overophedet og ikke længere fungere korrekt.
- ▶ **Oplad kun batterier i ladeapparater, der er anbefalet af producenten.** Et ladeapparat, der er egnet til en bestemt type batterier, må ikke benyttes med andre batterier – brandfare.
- ▶ **Beskadiges akkuen eller bruges den forkert, kan der også sive dampe ud.** Tilfør frisk luft og søg læge, hvis du føler dig utilpas. Dampene kan irritere luftvejene.
- ▶ **Hvis batteriet anvendes forkert, kan der slippe væske ud af batteriet - undgå kontakt. Hvis det alligevel skulleske, skylles med vand. Søg læge, hvis væsken kommer i øjnene.** Batterivæske kan give hudirritation eller forbrændinger.
- ▶ **Forsigtig! Ved anvendelse af laderen med Bluetooth® kan der opstå fejl i andre enheder og anlæg, fly og medicinsk udstyr (f.eks. pacemakere, høreapparater). Samtidig kan det ikke fuldstændig udelukkes, at der kan ske skade på mennesker og dyr i nærheden. Brug**

ikke laderen med *Bluetooth*[®] i nærheden af medicinsk udstyr, tankstationer, kemiske anlæg, områder med eksplosionsfare og i sprængningsområder. Brug ikke laderen med *Bluetooth*[®] i fly. Undgå at bruge værktøjet i umiddelbar nærhed af kroppen i længere tid ad gangen.

Bluetooth[®]-mærket og symbolerne (logoerne) er registrerede varemærker tilhørende Bluetooth SIG, Inc. Enhver brug af disse mærker/symboler, som Robert Bosch Power Tools GmbH foretager, sker per licens.

- (1) Akku ^{A)}
- (2) Ladeskakt
- (3) Afdækning *Bluetooth*[®] Low Energy Module
- (4) Blå visning forbindelsesstatus
- (5) Rød visning temperaturovervågning/fejll
- (6) Tasten Power Boost
- (7) Grøn akku-ladetilstandsindikator
- (8) Vægophæng

A) **Tilbehør, som er illustreret og beskrevet i betjeningsvejledningen, er ikke indeholdt i leveringen. Det fuldstændige tilbehør findes i vores tilbehørsprogram.**

Produkt- og ydelsesbeskrivelse

Illustrerede komponenter

Nummereringen af de illustrerede komponenter refererer til illustrationen af laderen på illustrationssiden.

Tekniske data

| Ladeaggregat | | GAL 18V-160 C |
|---|------------------|--|
| Varenummer | | 2 607 226 3.. |
| Akku-ladespænding (automatisk spændingsdetektering) | V ₋₋₋ | 14,4 - 18 |
| Ladestrøm | A | 16 |
| Tilladt ladetemperaturområde | °C | 0 - 45 |
| Akkuer ProCORE18V...: Opladningstid ved akku-kapacitet, ca. | | ca. 50% ^{A)} / ca. 80% ^{B)} / ca. 80% ^{C)} / akku opladet ^{D)} |
| - 4,0 Ah | min | 9 / 21 / 32 / 51 |
| - 8,0 Ah | min | 15 / 26 / 32 / 51 |
| - 12,0 Ah | min | 22 / 36 / 36 / 55 |
| Standardakkuer: Ladetid ved akku-kapacitet, ca. | | ca. 80% ^{C)} / akku opladet ^{D)} |
| - 4,0 Ah | min | 16 / 25 |
| - 5,0 Ah | min | 20 / 35 |
| - 6,0 Ah | min | 24 / 48 |
| Antal akkuceller | | 4 - 15 |
| Vægt svarer til EPTA-Procedure 01:2014 | kg | 0,95 |
| Beskyttelsesklasse | | □ / II |
| Dataoverførsel | | |
| <i>Bluetooth</i> [®] | | <i>Bluetooth</i> [®] 4.1 (Low Energy) ^{E)} |
| Signalafstand | s | 8 |
| maksimal signallængde ^{F)} | m | 30 |

A) Opladningsniveau for akku 50% (efter opladning med Power Boost). Batteriet kan tages ud og bruges med det samme.

B) Opladningsniveau for akku ca. 80% (efter opladning med Power Boost). Batteriet kan tages ud og bruges med det samme.

C) Opladningsniveau for akku ca. 80% (efter opladning med standard-ladetilstand). Batteriet kan tages ud og bruges med det samme.

D) Opladningsniveau for akku 97% – 100% (efter opladning med standard-ladetilstand).

E) De mobile modtagerenheder skal være kompatible med *Bluetooth*[®]-Low-Energy-enheder (version 4.1) og understøtte Generic Access Profile (GAP).

F) Rækkevidden kan variere kraftigt afhængigt af de omgivende betingelser, herunder det anvendte modtagerudstyr. I lukkede rum og gennem metalliske barrierer (f.eks. vægge, reoler, kuffert osv.) kan *Bluetooth*[®]-rækkevidden være væsentligt mindre.

Brug

Montering

- ▶ Træk stikket ud af stikkontakten, før der udføres arbejde på laderen.

Isætning af Bluetooth® Low Energy Module

Bemærk: Ved laderen GAL 18V-160 C fås Bluetooth® Low Energy-modulet som tilbehør; ved laderen GAL 18V-160 C Connected medfølger det.

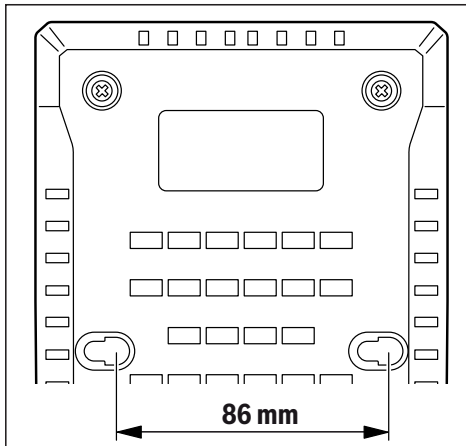
Du kan finde flere oplysninger om Bluetooth® Low Energy Module i den tilhørende betjeningsvejledning.

Vægmontering

Laderen kan benyttes enten stående (som bordmodel/desk-top use) eller hængende på væggen.

For fastgørelse på væggen: Udfør to borehuller med afstand iht. tegning.

Brug rundhovede skruer med en diameter fra 5 mm til maks. 6,5 mm til fastgørelsen.



lbrugtagning

- ▶ **Kontroller netspændingen!** Strømkildens spænding skal stemme overens med angivelserne på laderens typeskilt. Lader til 230 V kan også tilsluttes 220 V.

Opladning

Opladningen begynder, så snart laderens netstik sættes i stikkontakten, og akkuen (1) stikkes ind i ladeskakt (2). Takket være den intelligente opladningsproces registreres akkuens ladetilstand automatisk, så opladningen altid sker med den optimale ladestrøm afhængigt af akkuteperatur og -spænding.

Derved skånes akkuen og holdes altid fuldstændig opladet ved opbevaring i laderen.

I standby-tilstand lyser den nederste lysdiode på akku-ladetilstandsindikatoren (7) konstant grønt.

Visningselementernes betydning

Grøn akku-ladetilstandsindikator (7)



De 5 grønne lysdioder viser akkuens ladetilstand under og efter opladningen. En konstant lysende lysdiode angiver en akku-kapacitet på ca. 20 %.

| Tilstand lysdiode | Akku-kapacitet, ca. |
|--|---------------------|
| Den 5 lysdioder begynder at lyse efter hinanden. | <20 % |
| Den nederste lysdiode lyser konstant. | 20 % |
| De 2 nederste lysdioder lyser konstant. | 40 % |
| De 3 nederste lysdioder lyser konstant. | 60 % |
| De 4 nederste lysdioder lyser konstant. | 80 % |
| De 5 nederste lysdioder lyser konstant. | >95 % |

Bemærk: Opladning er kun mulig, hvis akkuteperaturen befinder sig inden for det tilladte ladetemperaturområde, se afsnit "Tekniske data".

Rød visning temperaturovervågning/fejl (5)

Konstant lys



Det konstante røde lys angiver, at akkuens temperatur ligger uden for det tilladte ladetemperaturområde, se afsnittet "Tekniske data". Så snart det tilladte temperaturområde er nået, starter opladningen.

Blinklys



Det røde blinklys angiver, at akkuen eller laderen er defekt.

Blå visning forbindelsesstatus (4)



Det blå blinklys viser, at der er en forbindelse til din mobile enhed, og/eller at dataoverførselen er aktiv.

Tasten Power Boost (6)

Ved tryk på tasten Power Boost (6) aktiveres hurtigladetilstanden. Dette kan ske før isætning af akkuen eller med isat akku. Tasten Power Boost (6) lyser rødt under hurtigopladning. Ved at trykke på tasten Power Boost en gang til vender du tilbage til standardladetilstanden.

Når lynopladningen er afsluttet (ca. 50% af akku-kapaciteten er nået), slukker tasten Power Boost (6). Akkuen oplades til ca. 80 % akku-kapacitet i levetidstilstand. Disse indstillinger kan tilpasses i den specielle applikation (app).

Signaltone

Signaltonen kan slås til/fra via den specielle applikation (app).

Når signaltonen er slået til, udsender laderen en kort tone, når den indstillede opladningscyklus er afsluttet.

Ved nulstilling til grundindstilling (via app) udsendes en lang signaltone.

Nulstilling til grundindstilling

Når der trykkes på tasten Power Boost (6) i 5 sekunder, nulstilles laderen til grundindstillingen. Herunder blinker tasten Power Boost (6), og der udsendes en lang signaltone.

Connectivity-funktioner

Når Bluetooth® Low Energy Module er isat, kan laderens data og indstillinger overføres mellem laderen og en mobil modtageenhed via trådløs Bluetooth®-teknologi.

I forbindelse med Bluetooth® Low Energy Module kan du benytte følgende Connectivity-funktioner til laderen:

- Registrering og personalisering
- Statuskontrol, udlæsning af advarselsmeddelelser
- Generelle oplysninger og indstillinger
- Administration

Du kan finde flere oplysninger om Bluetooth® Low Energy Module i den tilhørende betjeningsvejledning.

Fejl – årsager og afhjælpning

| Årsag | Afhjælpning |
|---|---|
| Rød visning temperaturovervågning/fejl (5) blinker | |
| Opladning ikke mulig | |
| Akkuen er ikke (korrekt) påsat | Sæt akkuen korrekt på laderen |
| Akkukontakter snavsede | Rengør akkukontakter, f.eks. ved isætning/udtagning af akkuen flere gange, udskift evt. akku |
| Akku defekt | Udskift akku |
| Lader defekt | Få evt. laderen kontrolleret af en autoriseret kundeservice for Bosch el-værktøj |
| Grøn akku-ladetilstandsindikator (7) lyser ikke | |
| Laderens netstik ikke (korrekt) isat | Isæt netstik (helt) i stikkontakten |
| Stikkontakt, netkabel eller lader defekt | Kontrollér netspændingen, og få evt. laderen kontrolleret af en autoriseret kundeservice for Bosch el-værktøj |
| Blå visning forbindelsesstatus (4) lyser ikke | |
| Ingen Bluetooth®-forbindelse | |
| | Kontrollér, om Bluetooth® Low Energy Module er monteret korrekt og er låst. |
| | Slå Bluetooth® fra og til igen på din mobile enhed. |

| Årsag | Afhjælpning |
|-------|--|
| | Kontrollér applikationen på din mobile enhed. |
| | Kontrollér, om Bluetooth® er aktiveret på din mobile enhed. |
| | Kontrollér den mobile enhed for overbelastning. |
| | Afkort afstanden mellem laderen og din mobile enhed. |
| | Undgå forhindringer (f.eks. stålbeton, metaldøre) mellem laderen og din mobile enhed. Hold afstand til elektromagnetiske fejlkilder (f.eks. WLAN-sendere). |

Arbejdsvejledning

► Laderen med isat Bluetooth® Low Energy Module er udstyret med et trådløst interface. Der kan være lokale driftsbegrænsninger i f.eks. fly eller på sygehuse.

Ved kontinuerlige eller flere efter hinanden følgende ladecykler uden afbrydelse kan laderen blive varm. Dette er ikke en grund til bekymring og ikke tegn på en teknisk defekt ved laderen.

Når driftstiden pr. opladning forkortes væsentligt, er det tegn på, at akkerne er slidt op og skal udskiftes.

Akku-køling (Active Air Cooling)

Blæserstyringen, der er integreret i laderen, overvåger temperaturen af det isatte batteri. Så snart akkuteperaturen kommer over ca. 0 °C, køles akkuen ved hjælp af en blæser. Den tændte blæser afgiver i den forbindelse blæserstøj. Hvis blæseren ikke kører, er den defekt, eller akkuteperaturen er <0 °C. Det kan forlænge ladetiden.

Opladningsproces

Tilstanden Power Boost

Med Power Boost oplades akkuer til ca. 50 % akku-kapacitet i hurtigladetilstanden. Dermed er disse akkuer hurtigere klar til brug igen end ved opladning i standardladetilstanden.

Med Power Boost oplades akkuen først med en høj ladestrøm, som så reduceres trinvis.

Hvis akkuen bliver siddende i laderen, oplades den automatisk videre i levetidstilstand til ca. 80 % akku-kapacitet.

Standardladetilstand

Akkuen oplades til ca. 100 % akku-kapacitet. Standardladetilstanden er den bedste kombination af kort ladetid og fuld opladning af akkuen. Standardladetilstanden optimerer akkuens levetid.

Levetidstilstand

Akkuen oplades til ca. 80 % akku-kapacitet. Herunder oplades akkuen skånsomt, men også langsommere. Derved forlænges akkuens levetid markant.

Tilstanden langtidsofbevaring

Tilstanden langtidsofbevaring er udelukkende beregnet til lange opbevaringstider (6 måneder eller længere). Akkuen

oplades kun til ca. 50 % akku-kapacitet og kan dermed oplagres meget længe uden at blive benyttet.

Bemærk: En akku med mere end 50 % akku-kapacitet kan ikke aflades.

Vedligeholdelse og service

Vedligeholdelse og rengøring

Hvis det er nødvendigt at erstatte tilslutningsledningen, skal dette arbejde udføres af **Bosch** eller på et autoriseret serviceværksted for **Bosch** el-værktøj for at undgå farer.

Kundeservice og anvendelsesrådgivning

Kundeservice besvarer dine spørgsmål vedr. reparation og vedligeholdelse af dit produkt samt reservedele. Eksplosionstegninger og oplysninger om reservedele finder du også på: www.bosch-pt.com

Bosch-anvendelsesrådgivningsteamet hjælper dig gerne, hvis du har spørgsmål til produkter og tilbehørsdele.

Produktets 10-cifrede typenummer (se typeskilt) skal altid angives ved forespørgsler og bestilling af reservedele.

Dansk

Bosch Service Center
Telegrafvej 3

2750 Ballerup

På www.bosch-pt.dk kan der online bestilles reservedele eller oprettes en reparations ordre.

Tlf. Service Center: 44898855

Fax: 44898755

E-Mail: vaerktoej@dk.bosch.com

Bortskaffelse

Ladeaggregater, tilbehør og emballage skal genbruges på en miljøvenlig måde.



Smid ikke ladeaggregater ud sammen med det almindelige husholdningsaffald!

Gælder kun i EU-lande:

Iht. det europæiske direktiv 2012/19/EF om affald af elektrisk og elektronisk udstyr skal kasserede ladeaggregater indsamles separat og genbruges iht. gældende miljøforskrifter.

Svensk

Säkerhetsanvisningar



Läs igenom alla **säkerhetsanvisningar och instruktioner**. Fel som uppstår till följd av att säkerhetsinstruktionerna

och anvisningarna inte följts kan orsaka elstöt, brand och/eller allvarliga personskador.

Förvara dessa anvisningar för framtida bruk.

Använd endast laddaren om du kan bedöma och genomföra alla funktioner eller om du fått motsvarande anvisningar.

- ▶ **Denna laddare är inte avsedd att användas av barn och personer med begränsade fysiska, sensoriska eller mentala förmågor eller bristande erfarenhet och kunskaper. Denna laddare får användas av barn från 8 år och personer med begränsad fysisk, sensorisk eller mental förmåga eller med bristande kunskap och erfarenhet om de övervakas av en person som ansvarar för deras säkerhet, eller som instruerar dem i säker hantering av laddaren och gör att de därmed förbundna riskerna.** I annat fall föreligger fara för felanvändning och skador.
- ▶ **Ha barn under uppsikt vid användning, rengöring och underhåll.** På så sätt säkerställs att barn inte leker med laddaren.
- ▶ **Ladda endast Bosch uppladdningsbara litiumjonbatterier från en kapacitet på 1,3 Ah (från**

4battericeller). Batterispänningen måste passa till laddarens spänning. Ladda inga engångsbatterier. Annars föreligger brand- och explosionsrisk.



Skydda laddaren mot regn och väta. Tränger vatten in i ett elverktyg ökar risken för elstöt.

- ▶ **Håll laddaren ren.** Vid smuts ökar risken för elektrisk stöt.
- ▶ **Kontrollera laddare, kabel och kontakt innan varje användning.** Använd inte laddaren om du märker någon skada. Öppna inte laddaren på egen hand utan låt endast reparera det av specialister, som använder sig av originalreservdelar. Skadade laddare, kabel eller kontakt ökar risken för elstöt.
- ▶ **Använd inte laddaren på lättantändligt underlag (t.ex. papper, textil osv.) eller i lättantändlig omgivning.** Brandrisk föreligger på grund av uppvärmning av laddaren under drift.
- ▶ **Täck inte över laddarens ventilationsöppningar.** Laddaren kan i annat fall överhettas och fungera då inte längre korrekt.
- ▶ **Ladda batterierna endast i de laddare som tillverkaren rekommenderat.** Om en laddare som är avsedd för en viss typ av batterier används för andra batterityper finns risk för brand.
- ▶ **I skadat eller felanvänt batteri kan också ångor uppstå.** Tillför friskluft och uppsök läkare vid åkomor. Ångorna kan leda till irritation i andningsvägarna.
- ▶ **Om batteriet används på fel sätt finns risk för att vätska rinner ur batteriet. Undvik kontakt med vätskan. Vid oavsiktlig kontakt spola med vatten. Om**

vätska kommer i kontakt med ögonen uppsök dessutom läkare. Batterivätskan kan medföra hudirritation och brännskada.

- ▶ **Var försiktig! Vid användning av laddaren med Bluetooth® kan störningar uppstå i kombination med andra apparater och anläggningar, flygplan och medicinska apparater (t.ex. pacemaker, hörapparater). Skador på människor och djur i omedelbar närhet kan inte heller uteslutas. Använd inte laddaren med Bluetooth® i närheten av medicinska apparater, bensinstationer, kemiska anläggningar, områden med explosionsrisk eller i sprängningsområden. Använd inte laddaren med Bluetooth® i flygplan. Undvik drift i direkt närhet till kroppen under en längre period.**

Varumärket *Bluetooth®* och logotyperna tillhör Bluetooth SIG, Inc. Alla användning av detta varumärke/logotyp från Robert Bosch Power Tools GmbH sker under licens.

Produkt- och prestandabeskrivning

Illustrerade komponenter

Numreringen av de avbildade komponenterna hänför sig till framställningen av laddaren på grafiksidan.

- (1) Batteri ^{A)}
- (2) Laddfack
- (3) Lock *Bluetooth®* Low Energy Module
- (4) Blå indikering anslutningsstatus
- (5) Röd indikering temperaturövervakning/fel
- (6) Knapp Power Boost
- (7) Grön indikering för batteristatus
- (8) Vägghängning

A) I bruksanvisningen avbildat och beskrivet tillbehör ingår inte i standardleveransen. I vårt tillbehörprogram beskrivs allt tillbehör som finns.

Tekniska data

| Laddare | | GAL 18V-160 C |
|---|------------------|--|
| Artikelnummer | | 2 607 226 3.. |
| Batteri-laddningsspänning (automatisk spänningsindikering) | V ⁻⁻⁻ | 14,4 – 18 |
| Laddningsström | A | 16 |
| Tillåtet laddningstemperaturområde | °C | 0 – 45 |
| Batteri ProCORE18V...: laddningstid vid batterikapacitet, ca. | | 50 % ^{A)} / ca. 80 % ^{B)} / ca. 80 % ^{C)} / Batteri laddat ^{D)} |
| – 4,0 Ah | min | 9 / 21 / 32 / 51 |
| – 8,0 Ah | min | 15 / 26 / 32 / 51 |
| – 12,0 Ah | min | 22 / 36 / 36 / 55 |
| Standardbatterier: laddningstid vid batterikapacitet, ca. | | ca. 80 % ^{C)} / Batteri laddat ^{D)} |
| – 4,0 Ah | min | 16 / 25 |
| – 5,0 Ah | min | 20 / 35 |
| – 6,0 Ah | min | 24 / 48 |

| Laddare | | GAL 18V-160 C |
|--------------------------------------|----|---|
| Antal batterier | | 4 - 15 |
| Vikt enligt EPTA-Procedure 01:2014 | kg | 0,95 |
| Skyddsklass | | □ / II |
| Dataöverföring | | |
| Bluetooth® | | Bluetooth® 4.1 (Low Energy) ^{E)} |
| Signalavstånd | s | 8 |
| Maximal signalräckvidd ^{F)} | m | 30 |

- A) Batteriets laddningsnivå 50 % (efter laddning med Power Boost). Batteriet kan tas ut och användas omedelbart.
 B) Batteriets laddningsnivå ca. 80 % (efter laddning med Power Boost). Batteriet kan tas ut och användas omedelbart.
 C) Batteriets laddningsnivå ca. 80 % (efter laddning i standardläge). Batteriet kan tas ut och användas omedelbart.
 D) Batteriets laddningsnivå 97 %-100 % (efter laddning i standardläge).
 E) De mobila terminalenheterna skall vara kompatibla med Bluetooth®-Low Energy-enheter (version 4.1) och de skall stödja Generic Access Profile (GAP).
 F) Räckvidden kan variera kraftigt beroende på yttre omständigheter, bland annat vilken mottagare som används. Inne i slutna rum och genom metallbarriärer (t.ex. väggar, hyllor, resväskor etc.) kan Bluetooth®-räckvidden vara betydligt mindre.

Drift

Montage

- Dra ur kontakten från eluttaget innan allt arbete på laddaren.

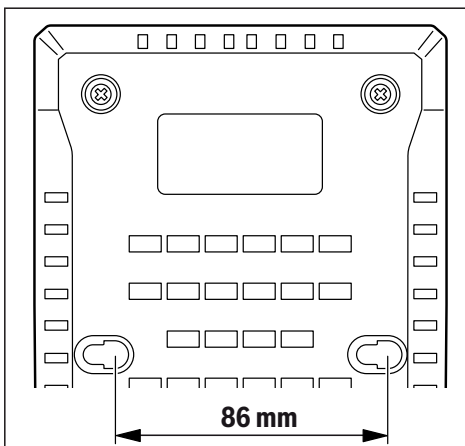
Sätta in Bluetooth® Low Energy Module

Observera: för laddare GAL 18V-160 C finns Bluetooth® Low Energy Module tillgänglig som tillbehör, för laddare GAL 18V-160 C Connected medföljer den vid leverans.

För information om Bluetooth® Low Energy Module, läs tillhörande bruksanvisning.

Väggmontering

Laddaren kan antingen användas stående (bordsanvändning) eller hängande på väggen.
 För infästning på väggen: Borra två hål som har det inbördes avstånd som framgår av ritningen.
 Fäst laddaren med skruvar med ett runt huvud med en diameter på min. 5 mm och max. 6,5 mm.



Driftstart

- **Kontrollera nätspänningen!** Kontrollera att strömkällans spänning överensstämmer med uppgifterna på laddarens typskylt. Laddare märkta med 230 V kan även anslutas till 220 V.

Laddning

Laddningen börjar så snart laddarens nätstickkontakt sticks in i uttaget och batteriet (1) sticks in i laddningsschaktet (2).

Genom den intelligenta laddningsmetoden identifieras batteriets laddningsstatus automatiskt och beroende på batteritemperaturen och -spänningen laddas batteriet med en optimal laddningsström.

Därigenom skonas batteriet och förblir alltid helt laddat vid förvaring i laddaren.

I standby-läge lyser den understa LED-lampan på indikeringen för laddningsstatus (7) fast grönt.

Indikeringselementens betydelse

Grön indikering för batteristatus (7)



De 5 gröna LED-lamporna visar batteristatus under och efter laddning. En LED-lampa som lyser fast visar en batterikapacitet på ca. 20 %.

| Status LED | Batterikapacitet, ca. |
|---|-----------------------|
| De 5 LED-lamporna tänds efter varandra. | < 20 % |
| Den understa LED-lampan lyser fast. | 20 % |
| De 2 understa LED-lamporna lyser fast. | 40 % |
| De 3 understa LED-lamporna lyser fast. | 60 % |
| De 4 understa LED-lamporna lyser fast. | 80 % |

| Status LED | Batterikapacitet, ca. |
|-------------------------------|-----------------------|
| De 5 LED-lamporna lyser fast. | > 95 % |

Anmärkning: Laddning är bara möjlig när batteriets temperatur ligger inom det tillåtna laddningstemperaturintervall, se avsnittet "Tekniska data".

Röd indikering temperaturövervakning/fel (5)

Fast ljus



Det fasta röda ljuset indikerar att batteriets temperatur ligger utanför tillåtet laddningstemperaturområde, se avsnitt "Teknisk information". Så snart det tillåtna temperaturområdet har uppnåtts börjar laddningen.

Blinkande ljus



Rött blinkande ljus indikerar att batteriet eller laddaren är defekt.

Blå indikering anslutningsstatus (4)



Det blå, blinkande ljuset visar att en anslutning till din mobila enhet är upprättad och/eller att dataöverföring är aktiv.

Knapp Power Boost (6)

Genom att trycka på knappen Power Boost (6) aktiveras snabladdningsläget. Detta kan ske innan batteriet sätts in eller vid insatt batteri. Knappen Power Boost (6) lyser rött under snabladdning. Genom att trycka på knappen Power Boost återgår du till standardladdning.

Efter avslutad snabladdning (ca. 50 % batterikapacitet har uppnåtts) slocknar knappen Power Boost (6). Batteriet fortsätter att laddas i långtidsläge till ca. 80 % batterikapacitet. Dessa inställningar kan anpassas i den särskilda appen.

Signalton

Ljudsignalen kan aktiveras och avaktiveras via appen.

Vid aktiverad signalton avger laddaren en kort ton när inställd laddningscykel är avslutad.

Vid återställning till fabriksinställningar (via appen) avges en lång ljudsignal.

Återställning till fabriksinställning

Om knappen Power Boost (6) hålls intryckt i 5 sekunder återställs laddaren till fabriksinställningarna. Knappen Power Boost (6) blinkar och en lång ljudsignal avges.

Connectivity-funktioner

Information och inställningar för laddaren kan överföras med insatt Bluetooth® Low Energy Module, med hjälp av trådlös Bluetooth®-teknik mellan laddaren och en mobil enhet.

Med Bluetooth® Low Energy Module finns följande Connectivity-funktioner tillgängliga för laddaren:

- Registrering och individuell utformning
- Statuskontroll, utgående varningsmeddelanden
- Allmän information och inställningar

- Hantering

För information om Bluetooth® Low Energy Module, läs tillhörande bruksanvisning.

Fel – Orsaker och åtgärder

| Orsak | Åtgärd |
|---|--|
| Röd indikering temperaturövervakning/fel (5) blinkar | |
| Ingen batteriladdning möjlig | |
| Batteriet sitter inte alls eller inte korrekt på | Sätt batteriet korrekt på laddaren |
| Batterikontakter smutsiga | Rengör batterikontakter, t.ex. genom att flera gånger sätta in och ta ut batteriet. Byt ut batteriet vid behov |
| Batteri defekt | Byt ut batteriet |
| Laddare defekt | Låt ev. auktoriserad kundtjänst för Bosch elverktyg kontrollera laddaren |
| Grön indikering för batteristatus (7) lyser inte | |
| Laddarens nätstickkontakt ej (korrekt) isatt | Stick in nätstickkontakten (helt och hållet) i uttaget |
| Uttag, nätkabel eller laddare defekt | Kontrollera nätspänningen, låt ev. auktoriserad kundtjänst för Bosch elverktyg kontrollera laddaren |
| Blå indikering anslutningsstatus (4) lyser inte | |
| Ingen Bluetooth®-anslutning | |
| | Kontrollera om Bluetooth® Low Energy Module är korrekt monterad och låst. |
| | Avaktivera Bluetooth® på din mobila enhet och aktivera det sedan igen. |
| | Kontrollera appen på din enhet. |
| | Kontrollera om Bluetooth® är aktiverat på din mobila enhet. |
| | Kontrollera din mobila enhet med avseende på överbelastning. |
| | Minska avståndet mellan laddaren och din mobila enhet. |
| | Undvik hinder (t.ex. armerad betong, metalldörrar) mellan laddaren och din mobila enhet. Håll avstånd till elektromagnetiska störningskällor (t.ex. WLAN-sändare). |

Arbetsanvisninger

- **Laddaren med insatt Bluetooth® Low Energy Module är utrustad med ett trådlöst gränssnitt. Lokala driftsbegränsningar, t.ex. i flygplan eller sjukhus, ska beaktas.**

Vid kontinuerlig laddning eller flera laddningscykler efter varandra utan avbrott kan laddaren värmas upp. Det är dock ofarligt och tyder inte på en teknisk defekt hos laddaren.

Är brukstiden efter uppladdning onormalt kort tyder det på att batterierna är förbrukade och måste bytas mot nya.

Batterikylning (Active Air Cooling)

Den fläktstyrning, som är integrerad i laddaren övervakar de använda batteriernas temperatur. Så fort batteritemperaturen ligger över ca. 0 °C kyls batteriet av med hjälp av en fläkt. Den startade fläkten genererar ett fläktljud.

Om fläkten inte går igång är den defekt, eller så ligger batteritemperaturen på <0 °C. Därigenom kan laddningstiden förlängas.

Laddning

Läge Power Boost

Med Power Boost laddas batterierna upp till ca. 50 % batterikapacitet i snabbbladdningsläge. Därmed är dessa batterier klara att användas på kortare tid än vid laddning i standardläge.

Med Power Boost laddas batteriet med hög strömförbrukning som sedan gradvis reduceras.

Om batteriet sitter kvar i laddaren fortsätter det automatiskt att ladda i långtidsläge upp till ca. 80 % batterikapacitet.

Standardladdning

Batteriet laddas till ca. 100 % batterikapacitet. Standardladdningsläge är den bästa kombinationen av snabb laddningstid och komplett laddning av batteriet. Standardladdningsläge optimerar batteriets livslängd.

Långtidsläge

Batteriet laddas till ca. 80 % batterikapacitet. På detta sätt skonas batteriet, men laddas också långsammare. Detta förlänger batteriets livstid betydligt.

Läge långtidslagring

Läget långtidslagring är endast avsett för längre lagringsperioder (6 månader eller längre). Batteriet laddas endast upp till ca. 50 % och kan därmed lagras länge utan att användas.

Observera: ett batteri med mer än 50 % batterikapacitet kan inte laddas ur.

Underhåll och service

Underhåll och rengöring

Om nätsladden för bibehållande av verktygets säkerhet måste bytas ut, ska byte ske hos **Bosch** eller en auktoriserad serviceverkstad för **Bosch** elverktyg.

Kundtjänst och applikationsrådgivning

Kundservicen ger svar på frågor beträffande reparation och underhåll av produkter och reservdelar. Explosionsritningar och informationer om reservdelar hittar du också under:

www.bosch-pt.com

Boschs applikationsrådgivnings-team hjälper dig gärna med frågor om våra produkter och tillbehören till dem.

Ange alltid det 10-siffriga produktnumret, som finns på produktens typskylt, vid förfrågningar och reservdelsbeställningar.

Svenska

Bosch Service Center
Telegrafvej 3
2750 Ballerup
Danmark
Tel.: (08) 7501820 (inom Sverige)
Fax: (011) 187691

Avfallshantering

Laddare, tillbehör och förpackning ska omhändertas på ett miljövänligt sätt för återvinning.



Laddare får inte kastas i hushållsavfallet!

Endast för EU-länder:

Enligt EU-direktivet 2012/19/EU om avfall som utgörs av eller innehåller elektrisk och elektronisk utrustning och dess tillämpning i nationell lag ska förbrukade laddare sorteras och återvinnas separat.

Norsk

Sikkerhetsanvisninger



Les sikkerhetsanvisningene og instruksene. Hvis ikke sikkerhetsanvisningene og instruksene tas til følge, kan

det oppstå elektrisk støt, brann og/eller alvorlige personskader.

Ta godt vare på disse anvisningene.

Bruk laderen bare hvis du skjønner og kan bruke alle funksjonene eller har fått nødvendige anvisninger.

- **Denne laderen er ikke beregnet brukt av barn og personer med reduserte fysiske eller sansemessige evner eller med**

manglende erfaring og kunnskap. Denne laderen kan brukes av barn fra åtte år og oppover og personer med reduserte fysiske eller sansemessige evner eller manglende erfaring og kunnskap hvis bruken skjer under tilsyn av en person som er ansvarlig for sikkerheten, eller vedkommende har fått opplæring i sikker bruk av laderen av denne personen, og forstår farene som er forbundet med bruken. Ellers er det fare for feilbetjening og personskader.

- ▶ **Hold tilsyn med barn under bruk, rengjøring og vedlikehold.** På den måten unngår du at barn leker med laderen.
- ▶ **Lad bare Bosch Li-ion-batterier med kapasitet på 1,3 Ah (fra 4 battericeller). Batterispenningen må stemme overens med laderens batteriladespenning. Du må ikke lade batterier som ikke er oppladbare.** Annen bruk medfører fare for brann og eksplosjon.



Laderen må ikke utsettes for regn eller fuktighet. Dersom det kommer vann i et elektroverktøy, øker risikoen for elektriske støt.

- ▶ **Sørg for at laderen alltid er ren.** Skitt medfører fare for elektrisk støt.
- ▶ **Inspiser alltid laderen, ledningen og støpselet før bruk. Ikke bruk laderen hvis du oppdager skader. Du må ikke åpne laderen på egen hånd. Reparasjoner må kun utføres av kvalifisert fagpersonale og kun med originale reservedeler.** Skadde ladere, ledninger og støpsler øker risikoen for elektrisk støt.
- ▶ **Bruk ikke laderen på lett antennelig underlag (f.eks. papir, tekstiler osv.) eller i antennelige omgivelser.**

Oppvarmingen av laderen under drift medfører brannfare.

- ▶ **Laderens ventilasjonsåpning må ikke tildekkes.** Det kan føre til at laderen overopphetes og ikke lenger vil fungere som den skal.
- ▶ **Lad batteriet bare med laderen som er angitt av produsenten.** Det oppstår brannfare hvis en lader som er egnet for en bestemt type batterier, brukes med andre batterier.
- ▶ **Ved skader og ikke-forskriftsmessig bruk av batteriet kan det slippe ut damp.** Tilfør frisk luft og gå til lege hvis det oppstår helseproblemer. Dampene kan irritere åndedretsorganene.
- ▶ **Ved feil bruk kan det lekke væske ut av batteriet. Unngå kontakt med denne væsken. Skyll med vann hvis det oppstår kontakt med væsken. Hvis det kommer væske i øynene, må du i tillegg oppsøke lege.** Batterivæske som renner ut, kan føre til irritasjoner på huden eller forbrenninger.
- ▶ **Forsiktig! Under bruk av laderen med Bluetooth® kan det oppstå forstyrrelse på andre apparater og anlegg, fly og medisinsk utstyr (f.eks. pacemakere og høreapparater). Skader på mennesker og dyr i umiddelbar nærhet kan heller ikke utelukkes helt. Bruk ikke laderen med Bluetooth® i nærheten av medisinsk utstyr, bensinstasjoner, kjemiske anlegg, steder med eksplosjonsfare eller på sprengningsområder. Bruk ikke laderen med Bluetooth® om bord på fly. Unngå langvarig bruk nær kroppen.**

Bluetooth®-navnet og -logoene er registrerte varemerker som tilhører Bluetooth SIG, Inc. Enhver bruk av navnet/logoen av Robert Bosch Power Tools GmbH skjer på lisens.

Produktbeskrivelse og ytelsesspesifikasjoner

Illustrerte komponenter

Nummereringen av de illustrerte komponentene gjelder for bildet av laderen på illustrasjonssiden.

- (1) Batteri ^{A)}
- (2) Ladeholder
- (3) Deksel for Bluetooth® Low Energy Module
- (4) Blå indikator for tilkoblingsstatus
- (5) Rød indikator for temperaturovervåking/feil
- (6) Knapp for Power Boost
- (7) Grønn indikator for batteriladenivå
- (8) Veggmontering

A) **Illustrert eller beskrevet tilbehør inngår ikke i standardleveransen. Det komplette tilbehøret finner du i vårt tilbehørsprogram.**

Tekniske data

| Lader | | GAL 18V-160 C |
|--|-----------------|---|
| Artikkelnummer | | 2 607 226 3.. |
| Batteriets ladespenning (automatisk spenningsregistrering) | V _{DC} | 14,4 – 18 |
| Ladestrøm | A | 16 |
| Tillatt ladetemperatur | °C | 0 – 45 |
| Batterier ProCORE18V...: Ladetid ved batterikapasitet, ca. | | ca. 50 % ^{A)} / ca. 80 % ^{B)} / ca. 80 % ^{C)} / Batteri ladet ^{D)} |
| – 4,0 Ah | min | 9 / 21 / 32 / 51 |
| – 8,0 Ah | min | 15 / 26 / 32 / 51 |
| – 12,0 Ah | min | 22 / 36 / 36 / 55 |
| Standardbatterier: Ladetid ved batterikapasitet, ca. | | ca. 80 % ^{C)} / Batteri ladet ^{D)} |
| – 4,0 Ah | min | 16 / 25 |
| – 5,0 Ah | min | 20 / 35 |
| – 6,0 Ah | min | 24 / 48 |
| Antall battericeller | | 4 - 15 |
| Vekt i samsvar med EPTA-Procedure 01:2014 | kg | 0,95 |
| Kapslingsgrad | | □ / II |
| Dataoverføring | | |
| Bluetooth® | | Bluetooth® 4.1 (Low Energy) ^{E)} |
| Signalavstand | s | 8 |
| Maksimal signalrekkevidde ^{F)} | m | 30 |

A) Batteriets ladenivå 50 % (etter lading med Power Boost). Batteriet kan tas ut og brukes umiddelbart.

B) Batteriets ladenivå ca. 80 % (etter lading med Power Boost). Batteriet kan tas ut og brukes umiddelbart.

C) Batteriets ladenivå ca. 80 % (etter lading med standardlademodus). Batteriet kan tas ut og brukes umiddelbart.

D) Batteriets ladenivå 97–100% (etter lading med standardlademodus).

E) De mobile enhetene må være kompatible med Bluetooth® Low Energy-enheter (versjon 4.1) og støtte Generic Access Profile (GAP).

F) Rekkevidden kan variere mye avhengig av ytre betingelser, inkludert mottaksenheter som brukes. Inne i lukkede rom, og ved metalliske hindringer (f.eks. vegger, hyller, skap osv.), kan Bluetooth®-rekkevidden være betydelig mindre.

Bruk

Montering

- Trekk alltid støpselet ut av stikkkontakten før arbeid på laderen.

Sette inn Bluetooth® Low Energy Module

Merknad: Bluetooth® Low Energy Module kan fås som tilbehør til laderen GAL 18V-160 C. Den følger med laderen GAL 18V-160 C Connected ved levering.

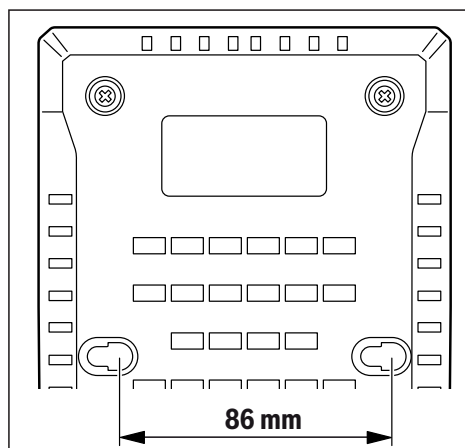
Du finner informasjon om Bluetooth® Low Energy Module i den tilhørende bruksanvisningen.

Veggmontering

Laderen kan brukes stående (på benk / desktop use) eller hengende på veggen.

Hvis den skal festes på veggen: Bor to hull med avstand som vist på tegningen.

Fest med skruer med rundt hode med diameter fra 5 mm til maks. 6,5 mm.



Igangsetting

- **Vær oppmerksom på nettspenningen!** Spenningen til strømkilden må stemme overens med angivelsene på laderens typeskilt. Ladere som er merket med 230 V kan også brukes med 220 V.

Lading

Ladingen starter umiddelbart etter at støpselet til laderen er satt inn i stikkkontakten og batteriet (1) er plassert i ladeholderen (2).

Intelligent lading sørger for at batteriets ladenivå registreres automatisk og at batteriet lades med optimal ladestrøm avhengig av batteritemperaturen og -spenningen.

Dermed skånes batteriet, og det forblir alltid fulladet ved oppbevaring i laderen.

I beredskapsmodus lyser den nederste LED-lampen til indikatoren for batteriladenivå (7) kontinuerlig blått.

Forklaring av indikatoren

Grønn indikator for batteriladenivå (7)



De 5 grønne lysdiodene viser batteriets ladenivå under og etter ladingen. En lysdiode som lyser kontinuerlig, angir en batterikapasitet på ca. 20 %.

| LED-tilstand | Batterikapasitet, ca. |
|--|-----------------------|
| De 5 lysdiodene tennes etter tur. | < 20 % |
| Den nederste lysdioden lyser kontinuerlig. | 20 % |
| De 2 nederste lysdiodene lyser kontinuerlig. | 40 % |
| De 3 nederste lysdiodene lyser kontinuerlig. | 60 % |
| De 4 nederste lysdiodene lyser kontinuerlig. | 80 % |
| De 5 lysdiodene lyser kontinuerlig. | > 95 % |

Merknad: Lading er bare mulig hvis batteriet har en temperatur som er tillatt for lading, se avsnittet "tekniske data".

Rød indikator for temperaturovervåking/feil (5)

Kontinuerlig lys



Rødt kontinuerlig lys signaliserer det at batteriet ikke har tillatt temperatur for lading, se avsnittet "Tekniske data". Ladingen begynner så snart tillatt temperatur er nådd.

Blinkende lys



Blinkende rødt lys signaliserer at batteriet eller laderen er defekt.

Blå indikator for tilkoblingsstatus (4)



Blått blinkende lys signaliserer forbindelse med din mobile enhet og/eller aktiv dataoverføring.

Knapp for Power Boost (6)

Når knappen Power Boost (6) trykkes, aktiveres hurtigladedmodus. Dette kan gjøres både før og etter at batteriet er satt inn. Knappen for Power Boost (6) lyser rødt under hurtiglading. Hvis du trykker en gang til på knappen for Power Boost, skifter laderen til standardlademodus igjen.

Etter at hurtigladingen er avsluttet (ca. 50 % batterikapasitet er nådd) slukker Power Boost (6)-knappen. Ladingen av batteriet fortsetter i levetidsmodus til ca. 80 % batterikapasitet. Disse innstillingene kan tilpasses i den spesielle applikasjonen (appen).

Lydsignal

Lydsignalet kan slås på eller av via den spesielle applikasjonen (appen).

Når lydsignalet er slått på, avgir laderen en kort lyd når ladesyklusen som er stilt inn, er avsluttet.

Ved tilbakestilling til grunninnstillingen (via appen) avgis et langt lydsignal.

Tilbakestille til grunninnstilling

Når knappen for Power Boost (6) trykkes i 5 sekunder, tilbakestilles laderen til grunninnstillingen. Knappen for Power Boost (6) blinker, og det avgis et langt lydsignal.

Connectivity-funksjoner

Når *Bluetooth® Low Energy Module* er satt inn, kan laderens data og innstillinger overføres mellom laderen og en mobil enhet ved bruk av trådløs *Bluetooth®*-teknologi.

Følgende Connectivity-funksjoner er tilgjengelige for laderen i forbindelse med *Bluetooth® Low Energy Module*:

- Registrering og personlig tilpasning
- Statuskontroll, visning av varselmeldinger
- Generell informasjon og innstillinger
- Administrering

Du finner informasjon om *Bluetooth® Low Energy Module* i den tilhørende bruksanvisningen.

Feil – Årsak og løsning

| Årsak | Løsning |
|---|---|
| Rød indikator for temperaturovervåking/feil (5) blinker | |
| Lading ikke mulig | |
| Batteriet ikke (riktig) satt på | Sett batteriet riktig på laderen |
| Skitne batterikontakter | Rengjør batterikontaktene, f.eks. ved å sette inn og ta ut batteriet flere ganger, eller skift ut batteriet |

| Årsak | Løsning |
|----------------|---|
| Batteri defekt | Skift batteri |
| Lader defekt | Få eventuelt kontrollert laderen i et autorisert serviceverksted for Bosch elektroverktøy |

Grønn indikator for batteriladenivå (7) lyser ikke

| | |
|---|--|
| Støpselet til laderen er ikke (riktig) satt inn | Sett støpselet (helt inn) i stikkontakten |
| Stikkontakt, strømkabel eller lader defekt | Kontroller nettspenningen. Få eventuelt kontrollert laderen i et autorisert serviceverksted for Bosch elektroverktøy |

Blå indikator for tilkoblingsstatus (4) lyser ikke

Ingen Bluetooth®-forbindelse

Kontroller om Bluetooth® Low Energy Module er riktig montert og låst.

Slå Bluetooth® på og av på den mobile enheten.

Kontroller appen på din mobile enhet.

Kontroller om Bluetooth® er aktivert på den mobile enheten.

Kontroller om det er overbelastning på den mobile enheten.

Forkort avstanden mellom laderen og den mobile enheten.

Unngå hindringer (f.eks. armert betong og metalleder) mellom laderen og den mobile enheten. Hold avstand til elektromagnetiske støykilder (f.eks. WLAN-sendere).

Arbeidshenvisninger

- Laderen med Bluetooth® Low Energy Module er utstyrt med et trådløst grensesnitt. Lokale restriksjoner for bruk av dette, for eksempel om bord på fly eller på sykehus, må overholdes.

Ved kontinuerlige ladesykluser eller flere ladesykluser etter hverandre uten avbrudd kan laderen bli varm. Dette er imidlertid ikke farlig og betyr ikke at det er en teknisk feil på laderen.

En vesentlig kortere driftstid etter oppladingen er et tegn på at batteriet er oppbrukt og må skiftes ut.

Batterikjøling (Active Air Cooling)

Viftestyringen som er integrert i laderen overvåker temperaturen på batteriet som er satt inn. Batteriet avkjøles av en vifte så snart batteritemperaturen er over ca. 0 °C. Når viften er på, høres en ventilasjonslyd.

Hvis ikke viften går, er den defekt, eller batteritemperaturen er under 0 °C. Det kan føre til at ladetiden blir lengre.

Lading

Modus Power Boost

Med Power Boost lades batteriene til en kapasitet på ca. 50 % i hurtiglademodus. Dermed er disse batteriene raskere klare for bruk igjen sammenlignet med lading i standardlademodus.

Med Power Boost lades batteriet først med høy ladestrøm, og deretter reduseres ladestrømmen trinnvis.

Hvis batteriet blir værende i laderen, lades det automatisk videre i levetidsmodus til batterikapasiteten er ca. 80 %.

Standardlademodus

Batteriet lades til kapasiteten er ca. 100 %. Standardlademodus er den beste kombinasjonen av kort ladetid og full opplading av batteriet. Standardlademodus optimerer batteriets levetid.

Levetidsmodus

Batteriet lades til kapasiteten er ca. 80 %. Batteriet lades skånsomt, men også langsommere. Dette forlenger batteriets levetid betydelig.

Langtidslagringsmodus

Langtidslagringsmodus er utelukkende beregnet for langvarig lagring (6 måneder eller lenger). Batteriet lades bare til en kapasitet på ca. 50 %, og med denne kapasiteten kan det lagres lenge uten å brukes.

Obs! Et batteri med kapasitet på over 50 % kan ikke utlades.

Service og vedlikehold

Vedlikehold og rengjøring

Hvis det er nødvendig å skifte ut tilkoblingsledningen, må dette gjøres av **Bosch** eller godkjente **Bosch**-serviceverksteder, slik at det ikke oppstår fare for sikkerheten.

Kundeservice og kundeveiledning

Kundeservice hjelper deg ved spørsmål om reparasjon og vedlikehold av produktet ditt og reservedelene. Du finner også sprengskisser og informasjon om reservedeler på www.bosch-pt.com

Boschs kundeveilederteam hjelper deg gjerne hvis du har spørsmål om våre produkter og tilbehør.

Ved alle forespørsler og reservedelsbestillinger må du oppgi det 10-sifrede produktnummeret som er angitt på produktets typeskilt.

Norsk

Robert Bosch AS
Postboks 350
1402 Ski

Tel.: 64 87 89 50
Faks: 64 87 89 55

Deponering

Lever ladere, tilbehør og emballasje til gjenvinning.



Ladere må ikke kastes sammen med vanlig husholdningsavfall!

Bare for land i EU:

I henhold til det europeiske direktivet 2012/19/EU om bruk av elektrisk og elektronisk utstyr og tilpasningen til nasjonale lover må ladere som ikke lenger kan brukes, samles sortert og leveres til miljøvennlig gjenvinning.

Suomi

Turvallisuusohjeet



Lue kaikki turvallisuus- ja käyttöohjeet. Turvallisuus- ja käyttöohjeiden noudattamatta jättäminen voi johtaa sähköiskuun, tulipaloon ja/

tai vakavaan loukkaantumiseen.

Säilytä nämä ohjeet hyvin.

Käytä latauslaitetta vain, kun osaat arvioida ja ohjata sen kaikkia toimintoja tai kun olet saanut asiaankuuluvan käyttöopastuksen.

- ▶ **Tätä latauslaitetta ei ole tarkoitettu lasten eikä fyysisiltä, aistillisilta tai henkisiltä kyvyiltään rajoitteellisten tai puutteellisen kokemuksen tai tietämyksen omaavien ihmisten käyttöön. Lapset (8-vuotiaista lähtien) ja aikuiset, jotka rajoitteisten fyysisten, aistillisten tai henkisten kykyjensä, kokemattomuutensa tai tietämättömyytensä takia eivät osaa käyttää latauslaitetta turvallisesti, eivät saa käyttää sitä ilman vastuullisen henkilön valvontaa tai neuvontaa.**

Muuten voi tapahtua käyttövirheitä ja tapaturmia.

- ▶ **Valvo lapsia laitteen käytön, puhdistuksen ja huollon aikana.** Näin saat varmistettua, etteivät lapset leiki latauslaitteen kanssa.
- ▶ **Lataa vain Bosch-litiumioniakkuja, joiden kapasiteetti on vähintään 1,3 Ah (vähintään 4 akkukennoa). Akkujännitteen tulee vastata latauslaitteen akkujännitettä. Älä lataa kertakäyttöisiä akkuja.** Muutoin syntyy tulipalo- ja räjähdysvaara.



Älä altista latauslaitetta sateelle tai kosteudelle.

Veden tunkeutuminen latauslaitteen sisään aiheuttaa sähköiskuvaaran.

- ▶ **Pidä latauslaite puhtaana.** Lika aiheuttaa sähköiskuvaaran.
- ▶ **Tarkista latauslaite, johto ja pistotulppa ennen jokaista käyttökertaa. Älä käytä latauslaitetta, jos havaitset vaurioita. Älä avaa latauslaitetta itse. Anna vian korjaus vain valtuutetun sähköasentajan tehtäväksi, joka käyttää vain alkuperäisiä varaosia.** Viallinen latauslaite, johto ja pistotulppa aiheuttavat sähköiskuvaaran.
- ▶ **Älä käytä latauslaitetta herkästi syttyvällä alustalla (esimerkiksi paperi, tekstiilit, jne.) tai palonarassa ympäristössä.** Palovaara, koska latauslaite kuumenee latauksen aikana.
- ▶ **Älä peitä latauslaitteen tuuletusrakoa.** Muuten latauslaite voi ylikuumentua ja toimia virheellisesti.
- ▶ **Lataa akku vain valmistajan suosittelemissa latauslaitteissa.** Latauslaite, joka soveltuu määrätyntyyppiselle akulle, saattaa muodostaa tulipalovaaran erilaista akkua ladattaessa.
- ▶ **Akusta saattaa purkautua höyryä, jos akku vioittuu tai jos akkua käytetään epäasianmukaisesti.** Tuuleta tehokkaasti ja käännä lääkin puoleen, jos havaitset ärsytystä. Höyry voi ärsyttää hengitysteitä.
- ▶ **Väärästä käytöstä johtuen akusta saattaa vuotaa nestettä. Vältä koskettamasta nestettä. Jos nestettä pääsee vahingossa iholle, huuhtelee kosketuskohta vedellä. Jos nestettä pääsee silmiin, käännä lisäksi lääkin puoleen.** Akusta vuotava neste saattaa aiheuttaa ärsytystä ja palovammoja.
- ▶ **Varoitus! Bluetooth™-ominaisuudella varustetun latauslaitteen käyttö voi aiheuttaa häiriöitä muille laitteille**

ja järjestelmille, lentokoneille ja lääketieteellisille laitteille (esim. sydämentahdistin ja kuulolaitteet). Lisäksi on mahdollista, että se aiheuttaa haittaa laitteen välittömässä läheisyydessä oleskeleville ihmisille ja eläimille. Älä käytä latauslaitetta Bluetooth®-yhteydellä lääketieteellisten laitteiden, huoltoasemien, kemiallisten laitosten, räjähdysvaarallisten tilojen tai räjäytysalueiden läheisyydessä. Älä käytä latauslaitetta Bluetooth®-yhteydellä lentokoneissa. Vältä pitkäkestoisista käyttöä kehon välittömässä läheisyydessä.

Bluetooth®-tuotenimi sekä vastaavat kuvamerkit (logot) ovat rekisteröityjä tavaramerkkejä ja Bluetooth SIG, Inc. -yhtiön omaisuutta. Robert Bosch Power Tools GmbH käyttää näitä tuotenimiä/kuvamerkkejä aina lisenssillä.

Tuotteen ja ominaisuuksien kuvaus

Kuvatut osat

Kuvattujen osien numerointi viittaa kuvasivulla olevaan latauslaitteen piirroksen.

- (1) Akku ^{A)}
- (2) Latausaukko
- (3) Bluetooth® Low Energy -Module suojus
- (4) Yhteystilan sininen merkkivalo
- (5) Lämpötilavalvonnan/virheilmoituksen punainen merkkivalo
- (6) Power Boost -painike
- (7) Akun lataustilan näytön vihreät merkkivalot
- (8) Seinäkiinnike

A) Kuvassa näkyvä tai tekstissä mainittu lisätarvike ei kuulu vakiovarustukseen. Koko tarvikevalikoiman voit katsoa tarvikeohjelmastamme.

Tekniset tiedot

| Latauslaite | GAL 18V-160 C | |
|---|-----------------|---|
| Tuotenumero | | 2 607 226 3.. |
| Akun latausjännite (automaattinen jännitteen tunnistus) | V _{DC} | 14,4 - 18 |
| Latausvirta | A | 16 |
| Sallittu latauslämpötila-alue | °C | 0 - 45 |
| ProCORE18V-akut...: latausaika akun kapasiteetin mukaan | | n. 50 % ^{A)} / n. 80 % ^{B)} / n. 80 % ^{C)} / akku ladattu täyteen ^{D)} |
| - 4,0 Ah | min | 9 / 21 / 32 / 51 |
| - 8,0 Ah | min | 15 / 26 / 32 / 51 |
| - 12,0 Ah | min | 22 / 36 / 36 / 55 |
| Vakioakut: latausaika akun kapasiteetin mukaan | | n. 80 % ^{C)} / akku ladattu täyteen ^{D)} |
| - 4,0 Ah | min | 16 / 25 |
| - 5,0 Ah | min | 20 / 35 |
| - 6,0 Ah | min | 24 / 48 |
| Akkukennojen määrä | | 4-15 |
| Paino EPTA-Procedure 01:2014 -ohjeiden mukaan | kg | 0,95 |
| Suojausluokka | | □ / II |
| Tiedonsiirto | | |
| Bluetooth® | | Bluetooth® 4.1 (Low Energy) ^{E)} |
| Signaaliväli | s | 8 |
| Signaalin maks. kantavuus ^{F)} | m | 30 |

A) Akun lataustila 50 % (Power Boost -latauksen jälkeen). Akun voi ottaa heti käyttöön.

B) Akun lataustila 80 % (Power Boost -latauksen jälkeen). Akun voi ottaa heti käyttöön.

C) Akun lataustila 80 % (vakio latauksen jälkeen). Akun voi ottaa heti käyttöön.

D) Akun lataustila 97 - 100 % (vakio latauksen jälkeen).

E) Mobiililaitteiden täytyy olla yhteensopivia Bluetooth®-Low-Energy-laitteiden (versio 4.1) kanssa ja tukea Generic Access Profile (GAP) -pääsyprofiilia.

F) Kantavuus voi vaihdella voimakkaasti ulkoisten olosuhteiden ja käytettävän vastaanottimen mukaan. Suljetuissa tiloissa ja metallisten esteiden (esimerkiksi seinät, kaapit, laukut, yms.) takia Bluetooth®-kantavuus voi olla huomattavasti pienempi.

Käyttö

Asennus

- Irrota pistotulppa pistorasiasista ennen kaikkia latauslaitteeseen kohdistuvia töitä.

Bluetooth® Low Energy Modulen asentaminen

Huomautus: latauslaitteen GAL 18V-160 C yhteydessä Bluetooth® Low Energy Module on saatavana lisävarusteena; latauslaitteen GAL 18V-160 C Connected yhteydessä se kuuluu vakiovarustukseen.

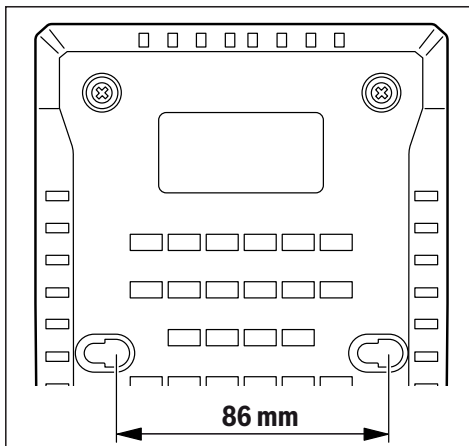
Bluetooth® Low Energy Modulea koskevia lisätietoja saat laitteen käyttöohjeista.

Seinäasennus

Latauslaitetta voi käyttää, kun se on asetettu työtasolle (pöydällä käyttö/desktop use) tai ripustettu seinälle.

Kun haluat tehdä kiinnityksen seinään: poraa kaksi reikää piirroksen mittatietojen mukaan.

Tee kiinnitys pyöreäkantasilla ruuveilla, joiden halkaisija on 5-6,5 mm.



Käyttöönotto

- **Huomioi sähköverkon jännite!** Virtalähteen jännitteen tulee vastata latauslaitteen kilvessä olevia tietoja. 230 V-tunnuksella merkittyjä latauslaitteita voi käyttää myös 220 V:n verkoissa.

Lataus

Lataus alkaa heti kun kytket latauslaitteen pistotulpan pistorasiaan, kun akku **(1)** on paikallaan latausaukossa **(2)**.

Älykkään lataustoiminnon avulla akun lataustila tunnustetaan automaattisesti ja akku ladataan aina optimaalisella latausvirralla akun lämpötilan ja jännitteen mukaan.

Tämä suojaa akkua ja pitää akun aina täyteen ladattuna latauslaitteessa.

Valmiustilassa akun lataustilan näytön **(7)** alimmainen LED-valo palaa jatkuvasti vihreänä.

Merkkivalojen merkitys

Akun lataustilan näytön (7) vihreät merkkivalot



Akun lataustilan näytön 5 vihreää LED-valoa ilmoittavat akun lataustilan latauksen aikana ja sen jälkeen. Jatkuvasti palava LED-valo tarkoittaa noin n. 20 % suuruisista akun kapasiteettia.

| LED-valojen tila | Akun kapasiteetti, n. |
|--|-----------------------|
| 5 LED-valoa syttyvät perätytysten. | < 20 % |
| Alin LED-valo palaa jatkuvasti. | 20 % |
| 2 alimmaista LED-valoa palaa jatkuvasti. | 40 % |
| 3 alimmaista LED-valoa palaa jatkuvasti. | 60 % |
| 4 alimmaista LED-valoa palaa jatkuvasti. | 80 % |
| 5 LED-valoa palaa jatkuvasti. | > 95 % |

Huomautus: lataus on mahdollista vain, kun akun lämpötila on sallittu latauslämpötila-alueen sisällä, katso kappale "Tekniset tiedot".

Lämpötilavalvonnan/virheilmoituksen punainen merkkivalo (5)

Jatkuva palaminen



Jatkuvasti palava punainen valo ilmoittaa, että akun lämpötila on sallittu latauslämpötila-alueen ulkopuolella, katso kappale "Tekniset tiedot". Lataustoiminta alkaa heti kun sallittu lämpötila-alue on saavutettu.

Viilkkuva valo



Punaisena vilkkuva valo ilmoittaa akun tai latauslaitteen viasta.

Yhteystilan sininen merkkivalo (4)



Sininen merkkivalo ilmoittaa mobiililaitteeseen muodostetusta yhteydestä ja/tai parhaallaan tapahtuvasta tiedonsiirrosta.

Power Boost -painike (6)

Pikalataustila aktivoidaan painamalla Power Boost -painiketta **(6)**. Tämän voi tehdä ennen akun asennusta tai akun ollessa paikallaan. Power Boost -painike **(6)** palaa pikalatauksen aikana punaisena. Vakiolataustilaan palataan painamalla uudelleen Power Boost -painiketta.

Pikalatauksen päätyttyä (akun lataustila n. 50 %) Power Boost -painike **(6)** sammuu. Akku ladataan edelleen ylläpitolatauksella n. 80 % lataustilaan. Näitä asetuksia voit muuttaa erikoissovelluksessa (App).

Merkkiääni

Merkkiäänensä voi kytkeä toimintaan / pois toiminnasta erikoissovelluksen (App) kautta.

Kun merkkiääni on kytketty toimintaan, latauslaite antaa lyhyen merkkiäänän asetetun latausjakson lopussa.

Kun teet palautuksen perusasetuksiin (sovelluksen kautta), laite antaa pitkän merkkiäänän.

Palautus perusasetuksiin

Latauslaite palautetaan perusasetuksiin, kun painat Power Boost -painiketta **(6)** 5 sekunnin ajan. Tällöin Power Boost -painike **(6)** vilkkuu ja laite antaa pitkän merkkiäänän.

Langattoman yhteyden toiminnot

Asennetun Bluetooth® Low Energy Modulen avulla latauslaitteen tietoja ja asetuksia voi siirtää langattoman Bluetooth®-yhteyden välityksellä latauslaitteen ja mobiililaitteen välillä.

Latauslaitteella voi käyttää seuraavia langattoman yhteyden toimintoja Bluetooth® Low Energy Modulen avulla:

- Rekisteröinti ja personointi
- Tilan tarkastus, varoitusten antaminen
- Yleiset tiedot ja asetukset
- Hallinta

Bluetooth® Low Energy Modulea koskevia lisätietoja saat laitteen käyttöohjeista.

Vika – syyt ja korjausohjeet

| Syy | Korjaustoimenpide |
|--|---|
| Lämpötilavalvonnan/virheilmoituksen punainen merkkivalo (5) vilkkuu | |
| Lataaminen ei ole mahdollista | |
| Akkua ei ole asennettu (kunnolla) | Asenna akku kunnolla latauslaitteeseen |
| Akun koskettimet ovat likaisia | Puhdista akun koskettimet (esim. asenna ja irrota akku useamman kerran), tarvittaessa vaihda akku |
| Akku on viallinen | Vaihda akku uuteen |
| Latauslaite on viallinen | Tarvittaessa tarkistuta latauslaite valtuutetussa Bosch-huoltopisteessä |
| Akun lataustilan näytön vihreä merkkivalo (7) ei pala | |
| Latauslaitteen pistotulppaa ei ole kytketty (kunnolla) pistorasiaan | Kytke pistotulppa (kunnolla) pistorasiaan |
| Pistorasia, verkkojohto tai latauslaite on viallinen | Tarkista verkkojännite, anna valtuutetun Bosch-huoltopisteen tarkistaa latauslaite |
| Yhteystilan sininen merkkivalo (4) ei pala | |
| Ei Bluetooth®-yhteyttä | Tarkasta, että Bluetooth® Low Energy Module on asennettu ja lukittu kunnolla paikalleen. |

Syy

Korjaustoimenpide

Sammuta mobiililaitteen Bluetooth® ja kytke se uudelleen päälle.

Tarkasta mobiililaitteesi käyttösovellus.

Tarkasta, että mobiililaitteen Bluetooth® on aktivoitu.

Tarkasta mobiililaitte ylikuormituksen varalta.

Lyhennä latauslaitteen ja mobiililaitteen keskinäistä välimatkaa.

Vältä esteitä (esim. teräsbetoni ja metalliovet) latauslaitteen ja mobiililaitteen välillä. Pidä laite riittävän etäällä sähkömagneettisista häiriölähteistä (esim. WLAN-lähetimet).

Työskentelyohjeita

- **Latauslaitteessa, johon on asennettu Bluetooth® Low Energy Module on radiosignaaliilähtävä. Paikallisia käyttörajoituksia (esimerkiksi lentokoneissa tai sairaloissa) on noudatettava.**

Latauslaite saattaa lämmentä, kun sitä käytetään jatkuvasti tai toistuvasti ilman taukoja. Tämä on kuitenkin vaaratonta eikä ole merkki latauslaitteen teknisestä viasta.

Huomattavasti lyhentynyt käyntiaika latauksen jälkeen osoittaa, että akku on elinikänsä lopussa ja täytyy vaihtaa uuteen.

Akun jäähdytys (Active Air Cooling)

Latauslaitteeseen sisäänrakennettu tuuletinohjaus valvoo asennetun akun lämpötilaa. Heti kun akun lämpötila ylittää n. 0 °C tason, tuuletin alkaa jäähdyttää akkua. Käynnissä oleva tuuletin aiheuttaa tällöin hurisevaa ääntä.

Jos tuuletin ei toimi, se on rikki tai akun lämpötila on < 0 °C. Tämän myötä latausaika voi pidentyä.

Lataus

Power Boost -tila

Power Boostilla akut ladataan pikalataustilassa n. 50 % akkukapasiteettiin. Sen avulla saat akut nopeammin taas käyttöön vakiolataustilassa tehtävään lataukseen verrattuna.

Power Boost -tilassa akkua ladataan ensin suurella latausvirralla, jota lasketaan myöhemmin vähitellen.

Jos akku jätetään latauslaitteeseen, sitä ladataan ylläpitolataustilassa automaattisesti edelleen n. 80 % akkukapasiteettiin asti.

Vakiolataustila

Akku ladataan n. 100 % akkukapasiteettiin. Vakiolataustila on paras yhdistelmä, jos haluat ladata akun täyteen nopeasti. Vakiolataustila optimoi akun käyttöä.

Υλιπίτολαταustila

Akku ladataan n. 80 % akkukapasiteettiin. Akkua ladataan varovasti ja siten myös hitaammin. Tämä pidentää merkittävästi akun käyttöikä.

Varastointilataustila

Varastointilataustila on tarkoitettu vain pitkiä varastointiaikoja varten (6 kk tai kauemmin). Akkua ladataan vain n. 50 % akkukapasiteettiin asti ja sitä voi säilyttää siten erittäin kauan käyttämättömänä.

Huomio: yli 50 % akkukapasiteettiin ladatun akun latausta ei voi purkaa.

Hoito ja huolto**Huolto ja puhdistus**

Jos virtajohto täytyy vaihtaa, turvallisuussyistä tämän saa tehdä vain **Bosch** tai valtuutettu **Bosch**-sähkötyökalujen huoltopiste.

Asiakaspalvelu ja käyttöneuvonta

Asiakaspalvelu vastaa tuotteesi korjausta ja huoltoa sekä varaosia koskeviin kysymyksiin. Räjähdytskuvat ja varaosatieidot ovat myös verkko-osoitteessa:

www.bosch-pt.com

Bosch-käyttöneuvontatiimi vastaa mielellään tuotteita ja tarvikkeita koskeviin kysymyksiin.

Ilmoita kaikissa kyselyissä ja varaosatilauksissa 10-numeroinen tuotenumero, joka on ilmoitettu tuotteen mallikilvessä.

Suomi

Robert Bosch Oy
Bosch-keskushuolto
Pakkalantie 21 A
01510 Vantaa
Voitte tilata varaosat suoraan osoitteesta www.bosch-pt.fi.
Puh.: 0800 98044
Faksi: 010 296 1838
www.bosch.fi

Hävitys

Latauslaitteet, lisätarvikkeet ja pakkaukset tulee toimittaa ympäristöystävälliseen uusiokäyttöön.



Älä heitä latauslaitteita talousjätteisiin!

Koskee vain EU-maita:

Eurooppalaisen käytöstä poistettuja sähkö- ja elektroniikkalaitteita koskevan direktiivin 2012/19/EU ja sitä vastaavan kansallisen lainsäädännön mukaan käyttökeltovottomat latauslaitteet tulee kerätä erikseen ja toimittaa ympäristöystävälliseen uusiokäyttöön.

Ελληνικά**Υποδείξεις ασφαλείας**

Διαβάστε όλες τις υποδείξεις ασφαλείας και τις οδηγίες. Η μη τήρηση των υποδείξεων ασφαλείας και των οδηγιών μπορεί να

προκαλέσει ηλεκτροπληξία, πυρκαγιά και/ή σοβαρούς τραυματισμούς.

Φυλάξτε καλά αυτές τις οδηγίες.

Χρησιμοποιείτε το φορτιστή μόνο όταν είστε σε θέση να εκτιμήσετε πλήρως όλες τις λειτουργίες του και να τις εκτελέσετε χωρίς περιορισμούς ή όταν έχετε λάβει ανάλογες οδηγίες.

► **Αυτός ο φορτιστής δεν προβλέπεται για χρήση από παιδιά και άτομα με περιορισμένες φυσικές, αισθητήριες ή διανοητικές ικανότητες ή με έλλειψη εμπειρίας και ανεπαρκείς γνώσεις. Αυτός ο φορτιστής μπορεί να χρησιμοποιηθεί από παιδιά από 8 ετών και πάνω καθώς και από άτομα με περιορισμένες φυσικές, αισθητήριες ή διανοητικές ικανότητες ή με έλλειψη εμπειρίας και ανεπαρκείς γνώσεις, όταν επιβλέπονται από ένα υπεύθυνο για την ασφάλειά τους άτομο ή έχουν από αυτό καθοδηγηθεί σχετικά με την ασφαλή εργασία με τον φορτιστή και τους συνυφασμένους με αυτή κινδύνους.** Διαφορετικά υπάρχει κίνδυνος λανθασμένου χειρισμού και τραυματισμού.

► **Επιβλέπετε τα παιδιά κατά τη χρήση, τον καθαρισμό και τη**

συντήρηση. Έτσι εξασφαλίζεται, ότι τα παιδιά δε θα παίξουν με τον φορτιστή.

- ▶ **Φορτίζετε μόνο μπαταρίες ιόντων λιθίου Bosch από μια χωρητικότητα 1,3 Ah (από 4 στοιχεία μπαταρίας). Η τάση της μπαταρίας πρέπει να ταιριάζει με την τάση φόρτισης μπαταρίας του φορτιστή. Μη φορτίσετε καμία μη επαναφορτιζόμενη μπαταρία.** Διαφορετικά υπάρχει κίνδυνος πυρκαγιάς και έκρηξης.



Μην εκθέτετε τον φορτιστή στη βροχή ή στην υγρασία. Η διείσδυση νερού σε μια ηλεκτρική συσκευή αυξάνει τον κίνδυνο ηλεκτροπληξίας.

- ▶ **Διατηρείτε τον φορτιστή καθαρό.** Με τη ρύπανση υπάρχει ο κίνδυνος ηλεκτροπληξίας.
- ▶ **Πριν από κάθε χρήση ελέγχετε τον φορτιστή, το καλώδιο και το φις.** Μη χρησιμοποιείτε τον φορτιστή, εφόσον διαπιστώσετε ζημιές. Μη ανοίξετε μόνοι σας τον φορτιστή και αναθέστε την επισκευή μόνο σε ειδικευμένο τεχνικό προσωπικό και μόνο με γνήσια ανταλλακτικά. Τυχόν χαλασμένοι φορτιστές, χαλασμένα καλώδια και φις αυξάνουν τον κίνδυνο μιας ηλεκτροπληξίας.
- ▶ **Μη λειτουργείτε τον φορτιστή πάνω σε εύφλεκτο υπόστρωμα (π.χ. χαρτί, υφάσματα κλπ.) ή σε εύφλεκτο περιβάλλον.** Λόγω της δημιουργούμενης κατά τη φόρτιση θέρμανσης του φορτιστή υπάρχει κίνδυνος πυρκαγιάς.
- ▶ **Μην καλύπτετε τις σχισμές αερισμού του φορτιστή.** Διαφορετικά μπορεί να υπερθερμανθεί ο φορτιστής και να μη λειτουργεί πλέον σωστά.
- ▶ **Επαναφορτίζετε μόνο με τον φορτιστή που καθορίζεται από τον κατασκευαστή.** Ένας φορτιστής που είναι κατάλληλος μόνο για ένα συγκεκριμένο τύπο μπαταριών δημιουργεί κίνδυνο πυρκαγιάς όταν χρησιμοποιηθεί για άλλες μπαταρίες.
- ▶ **Σε περίπτωση βλάβης ή/και αντικανονικής χρήσης της μπαταρίας μπορεί να εξέλθουν επίσης αναθυμιάσεις από την μπαταρία.** Αφήστε να μπει φρέσκος αέρας και

επισκεφτείτε ένα γιατρό αν αισθανθείτε ενοχλήσεις. Οι αναθυμιάσεις μπορεί να ερεθίσουν τις αναπνευστικές οδούς.

- ▶ **Μια τυχόν εσφαλμένη χρήση μπορεί να οδηγήσει σε διαρροή υγρών από την μπαταρία.** Αποφεύγετε κάθε επαφή μ' αυτά. Σε περίπτωση τυχαίας επαφής ξεπλύνετε καλά με νερό. Εάν τα υγρά έρθουν σε επαφή με τα μάτια, ζητήστε επιπλέον ιατρική βοήθεια. Διαρρέοντα υγρά μπαταρίας μπορεί να οδηγήσουν σε ερεθισμούς του δέρματος ή σε εγκαύματα.
- ▶ **Προσοχή! Κατά τη χρήση του φορτιστή με Bluetooth® μπορεί να παρουσιαστεί μια βλάβη άλλων συσκευών και εγκαταστάσεων, αεροπλάνων και ιατρικών συσκευών (π.χ. βηματοδότης καρδιάς, ακουστικά).** Επίσης δεν μπορεί να αποκλειστεί εντελώς μια ζημιά σε ανθρώπους και ζώα στο άμεσο περιβάλλον. Μη χρησιμοποιείτε τον φορτιστή με Bluetooth® κοντά σε ιατρικές συσκευές, σταθμούς ανεφοδιασμού, χημικές εγκαταστάσεις, επικίνδυνες για έκρηξη περιοχές και σε περιοχές ανατινάξεων. Μη χρησιμοποιείτε τον φορτιστή με Bluetooth® σε αεροπλάνα. Αποφεύγετε τη λειτουργία για ένα μεγαλύτερο χρονικό διάστημα πολύ κοντά στο σώμα σας.

Το λεκτικό σήμα Bluetooth® όπως επίσης τα εικονογράμματα (λογότυπα) είναι καταχωρημένα εμπορικά σήματα και ιδιοκτησία της Bluetooth SIG, Inc. Οποιαδήποτε χρήση αυτών των λεκτικών σημάτων/εικονογραμμάτων από τη Robert Bosch Power Tools GmbH πραγματοποιείται με τη σχετική άδεια χρήσης.

Περιγραφή προϊόντος και ισχύος

Απεικονιζόμενα στοιχεία

Η απαρίθμηση των απεικονιζόμενων στοιχείων αναφέρεται στην εικόνα του φορτιστή στη σελίδα με τα γραφικά.

- (1) Μπαταρία ^{A)}
- (2) Υποδοχή φόρτισης
- (3) Κάλυμμα Bluetooth® Low Energy Module
- (4) Μπλε ένδειξη, κατάσταση σύνδεσης
- (5) Κόκκινη ένδειξη, παρακολούθηση θερμοκρασίας/σφάλμα
- (6) Πλήκτρο Power Boost
- (7) Πράσινη ένδειξη, κατάσταση φόρτισης της μπαταρίας
- (8) Ανάρτηση στον τοίχο

A) Εξαρτήματα που απεικονίζονται ή περιγράφονται δεν περιέχονται στη στάνταρ συσκευασία. Τον πλήρη κατάλογο εξαρτημάτων μπορείτε να τον βρείτε στο πρόγραμμα εξαρτημάτων.

Τεχνικά στοιχεία

| Φορτιστής | GAL 18V-160 C | |
|---|-----------------|---------------|
| Κωδικός αριθμός | | 2 607 226 3.. |
| Τάση φόρτισης μπαταρίας (αυτόματη αναγνώριση τάσης) | V _{DC} | 14,4 - 18 |
| Ρεύμα φόρτισης | A | 16 |

| Φορτιστής | GAL 18V-160 C | |
|--|---------------|---|
| Επιτρεπόμενη περιοχή θερμοκρασίας | °C | 0 - 45 |
| Μπαταρίες ProCORE18V...: Χρόνος φόρτισης στη χωρητικότητα της μπαταρίας, περίπου | | περίπου 50% ^{A)} / περίπου 80% ^{B)} / περίπου 80% ^{C)} / Μπαταρία φορτισμένη ^{D)} |
| - 4,0 Ah | λεπτά | 9 / 21 / 32 / 51 |
| - 8,0 Ah | λεπτά | 15 / 26 / 32 / 51 |
| - 12,0 Ah | λεπτά | 22 / 36 / 36 / 55 |
| Στάνταρ μπαταρίες: Χρόνος φόρτισης στη χωρητικότητα της μπαταρίας, περίπου | | περίπου 80% ^{C)} / Μπαταρία φορτισμένη ^{D)} |
| - 4,0 Ah | λεπτά | 16 / 25 |
| - 5,0 Ah | λεπτά | 20 / 35 |
| - 6,0 Ah | λεπτά | 24 / 48 |
| Αριθμός των στοιχείων μπαταρίας | | 4 - 15 |
| Βάρος κατά EPTA-Procedure 01:2014 | kg | 0,95 |
| Βαθμός προστασίας | | □ / II |
| Μεταφορά δεδομένων | | |
| Bluetooth® | | Bluetooth® 4.1 (Low Energy) ^{E)} |
| Απόσταση σήματος | sec | 8 |
| Μέγιστη εμβέλεια σήματος ^{F)} | m | 30 |

- A) Κατάσταση φόρτισης της μπαταρίας 50% (μετά από φόρτιση με Power Boost). Η μπαταρία μπορεί να αφαιρεθεί για άμεση χρήση.
 B) Κατάσταση φόρτισης της μπαταρίας 80% (μετά από φόρτιση με Power Boost). Η μπαταρία μπορεί να αφαιρεθεί για άμεση χρήση.
 C) Κατάσταση φόρτισης της μπαταρίας περίπου 80% (μετά τη φόρτιση με στάνταρ λειτουργία φόρτισης). Η μπαταρία μπορεί να αφαιρεθεί για άμεση χρήση.
 D) Κατάσταση φόρτισης της μπαταρίας 97% - 100% (μετά τη φόρτιση με στάνταρ λειτουργία φόρτισης).
 E) Οι φορητές θερματικές συσκευές πρέπει να είναι συμβατές με τις συσκευές Low-Energy Bluetooth® (έκδοση 4.1) και να υποστηρίζουν το Generic Access Profile (GAP).
 F) Η εμβέλεια ανάλογα με τις εξωτερικές συνθήκες μπορεί να ποικίλλει σημαντικά, συμπεριλαμβανομένης της χρησιμοποιούμενης συσκευής λήψης. Εντός κλειστών χώρων και λόγω μεταλλικών εμποδίων (π.χ. τοίχοι, ράφια, κασετίνες κλπ.) μπορεί η εμβέλεια Bluetooth® να είναι σημαντικά μικρότερη.

Λειτουργία

Συναρμολόγηση

- Πριν από κάθε εργασία στον φορτιστή τραβήξτε το φως από την πρίζα.

Τοποθέτηση της μονάδας Bluetooth® Low Energy Module

Υπόδειξη: Στον φορτιστή GAL 18V-160 C η μονάδα Bluetooth® Low Energy Module είναι διαθέσιμη ως εξάρτημα, στον φορτιστή GAL 18V-160 C Connected συμπεριλαμβάνεται στα υλικά παράδοσης.

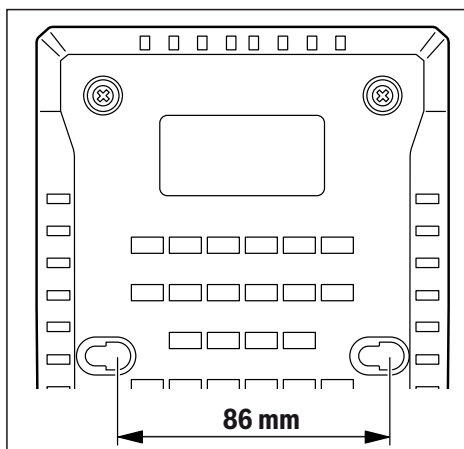
Για πληροφορίες σχετικά με τη μονάδα Bluetooth® Low Energy Module διαβάστε τις αντίστοιχες οδηγίες χειρισμού.

Στερέωση στον τοίχο

Ο φορτιστής μπορεί να λειτουργήσει είτε όρθιος (επιτραπέζια λειτουργία) ή αναρτημένος στον τοίχο.

Για τη στερέωση στον τοίχο: Κάντε δύο τρύπες σε μια απόσταση σύμφωνα με το σχέδιο.

Χρησιμοποιήστε για τη στερέωση βίδες στρογγυλής κεφαλής με μια διάμετρο 5 mm μέχρι το πολύ 6,5 mm.



Θέση σε λειτουργία

- **Προσέξτε την τάση δικτύου!** Η τάση της πηγής ρεύματος πρέπει να ανταποκρίνεται πλήρως στα στοιχεία που

αναφέρονται στην πινακίδα τύπου του φορτιστή. Οι χαρακτηριζόμενοι με 230 V φορτιστές μπορούν να λειτουργήσουν επίσης στα 220 V.

Διαδικασία φόρτισης

Η διαδικασία φόρτισης αρχίζει, μόλις συνδεθεί το φως του φορτιστή στην πρίζα και η μπαταρία **(1)** τοποθετηθεί στην υποδοχή φόρτισης **(2)**.

Χάρη στην έξυπνη διαδικασία φόρτισης αναγνωρίζεται αμέσως η κατάσταση φόρτισης της μπαταρίας η οποία ακολούθως φορτίζεται, ανάλογα με τη θερμοκρασία και την τάση της, με το ιδανικό ρεύμα φόρτισης.

Έτσι η μπαταρία προστατεύεται και όταν δεν αφαιρεθεί από τον φορτιστή παραμένει διαρκώς πλήρως φορτισμένη.

Στη λειτουργία ετοιμότητας ανάβει η κάτω φωτοдиодος (LED) της ένδειξη; της κατάστασης φόρτισης της μπαταρίας **(7)** συνεχώς πράσινη.

Σημασία των στοιχείων ένδειξης

Πράσινη ένδειξη, κατάσταση φόρτισης της μπαταρίας (7)



Οι 5 πράσινες φωτοδιοδοι (LED) δείχνουν την κατάσταση φόρτισης της μπαταρίας κατά τη διάρκεια της διαδικασίας φόρτισης και μετά τη διαδικασία φόρτισης. Μια συνεχώς αναμμένη

φωτοдиодος (LED) δείχνει μια χωρητικότητα μπαταρίας περίπου 20 % .

| Φωτοдиодος (LED) κατάσταση | Χωρητικότητα μπαταρίας, περίπου |
|---|---------------------------------|
| Οι 5 φωτοδιοδοι (LED) ανάβουν διαδοχικά. | <20 % |
| Η κάτω φωτοдиодος (LED) ανάβει συνεχώς. | 20 % |
| Οι 2 κάτω φωτοδιοδοι (LED) ανάβουν συνεχώς. | 40 % |
| Οι 3 κάτω φωτοδιοδοι (LED) ανάβουν συνεχώς. | 60 % |
| Οι 4 κάτω φωτοδιοδοι (LED) ανάβουν συνεχώς. | 80 % |
| Οι 5 φωτοδιοδοι (LED) ανάβουν συνεχώς. | >95 % |

Υπόδειξη: Η διαδικασία φόρτισης είναι δυνατή μόνο, όταν η θερμοκρασία της μπαταρίας βρίσκεται στην επιτρεπτή περιοχή της θερμοκρασίας φόρτισης, βλέπε στην ενότητα «Τεχνικά στοιχεία».

Κόκκινη ένδειξη, παρακολούθηση θερμοκρασίας/σφάλμα (5)

Συνεχώς αναμμένο φως



Το κόκκινο συνεχώς αναμμένο φως σηματοδοτεί, ότι η θερμοκρασία της μπαταρίας βρίσκεται εκτός της επιτρεπτής περιοχής της θερμοκρασίας φόρτισης, βλέπε στην ενότητα «Τεχνικά στοιχεία». Μόλις επιτευχθεί η επιτρεπτή περιοχή θερμοκρασίας, αρχίζει η διαδικασία φόρτισης.

Αναβοσβήνον φως



Το κόκκινο αναβοσβήνον φως σηματοδοτεί, ότι η μπαταρία ή ο φορτιστής είναι ελαττωματικός.

Μπλε ένδειξη, κατάσταση σύνδεσης (4)



Το μπλε αναβοσβήνον φως δείχνει, ότι υπάρχει μια σύνδεση με την κινητή τελική σας συσκευή και/ή η μεταφορά δεδομένων είναι ενεργοποιημένη.

Πλήκτρο Power Boost (6)

Πατώντας το πλήκτρο Power Boost **(6)** ενεργοποιείται η λειτουργία ταχυφόρτισης. Αυτό μπορεί να γίνει προτού τοποθετηθεί η μπαταρία ή με τοποθετημένη την μπαταρία. Το πλήκτρο Power Boost **(6)** ανάβει κατά τη διάρκεια της ταχυφόρτισης κόκκινο. Πατώντας ακόμη μια φορά το πλήκτρο Power Boost επιστρέφετε ξανά στην κανονική λειτουργία φόρτισης.

Μετά τον τερματισμό της ταχυφόρτισης (έχει επιτευχθεί περίπου το 50% της χωρητικότητας της μπαταρίας) σβήνει το πλήκτρο Power Boost **(6)**. Η μπαταρία συνεχίζει να φορτίζεται στη λειτουργία διατήρησης μέχρι περίπου το 80 % της χωρητικότητας της μπαταρίας. Αυτές οι ρυθμίσεις μπορούν να προσαρμοστούν στην ειδική εφαρμογή (App).

Ηχητικό σήμα

Το ηχητικό σήμα μπορεί να ενεργοποιηθεί ή να απενεργοποιηθεί μέσω της ειδικής εφαρμογής (App).

Σε περίπτωση ενεργοποιημένου ηχητικού σήματος ο φορτιστής δίνει έναν σύντομο ήχο, όταν ο ρυθμισμένος κύκλος φόρτισης ολοκληρωθεί.

Σε περίπτωση επαναφοράς στη βασική ρύθμιση (μέσω εφαρμογής (App)) ακούγεται ένα παρατεταμένο ηχητικό σήμα.

Επαναφορά στη βασική ρύθμιση

Όταν πατηθεί το πλήκτρο Power Boost **(6)** για 5 δευτερόλεπτα, πραγματοποιείται η επαναφορά του φορτιστή στη βασική ρύθμιση. Ταυτόχρονα αναβοσβήνει το πλήκτρο Power Boost **(6)** και ακούγεται ένα παρατεταμένο ηχητικό σήμα.

Λειτουργίες συνδεσιμότητας

Τα δεδομένα και οι ρυθμίσεις του φορτιστή μπορούν να μεταφερθούν σε περίπτωση χρήσης της μονάδας Bluetooth® Low Energy Module μέσω της ασύρματης τεχνολογίας Bluetooth® μεταξύ φορτιστή και μιας κινητής τελικής συσκευής.

σε συνδυασμό με τη μονάδα Bluetooth® Low Energy Module είναι διαθέσιμες οι ακόλουθες λειτουργίες συνδεσιμότητας για τον φορτιστή:

- Καταχώρηση και εξατομίκευση
- Έλεγχος κατάστασης, έκδοση μηνυμάτων προειδοποίησης
- Γενικές πληροφορίες και ρυθμίσεις
- Διαχείριση

Για πληροφορίες σχετικά με τη μονάδα *Bluetooth®* Low Energy Module διαβάστε τις αντίστοιχες οδηγίες χειρισμού.

Σφάλματα – Αιτίες και αντιμετώπιση

| Αιτία | Αντιμετώπιση |
|---|---|
| Η κόκκινη ένδειξη, παρακολούθηση της θερμοκρασίας/σφάλμα (5) αναβοσβήνει | |
| Η φόρτιση δεν είναι εφικτή | |
| Η μπαταρία δεν τοποθετήθηκε (σωστά) | Τοποθετήστε την μπαταρία σωστά στον φορτιστή |
| Λερωμένες επαφές μπαταρίας | Καθαρίστε τις επαφές της μπαταρίας, π.χ. συνδέοντας και αποσυνδέοντας πολλές φορές την μπαταρία, ενδεχομένως αντικαταστήστε την μπαταρία |
| Μπαταρία ελαττωματική | Αντικαταστήστε την μπαταρία |
| Φορτιστής ελαττωματικός | Αναθέστε τον έλεγχο του φορτιστή ενδεχομένως σε ένα εξουσιοδοτημένο κέντρο σέρβις για ηλεκτρικά εργαλεία της Bosch |
| Η πράσινη ένδειξη, κατάσταση φόρτισης της μπαταρίας (7) δεν ανάβει | |
| Το φως του φορτιστή δεν είναι (σωστά) τοποθετημένο | Τοποθετήστε το φως (εντελώς) στην πρίζα |
| Χαλασμένη πρίζα, ηλεκτρικό καλώδιο ή φορτιστής | Ελέγξτε την τάση δικτύου και ενδεχομένως δώστε το φορτιστή για έλεγχο σε ένα εξουσιοδοτημένο κέντρο σέρβις για ηλεκτρικά εργαλεία της Bosch |
| Η μπλε ένδειξη, κατάσταση σύνδεσης (4) δεν ανάβει | |
| Καμία σύνδεση <i>Bluetooth®</i> | |
| | Ελέγξτε, εάν η μονάδα <i>Bluetooth®</i> Low Energy Module είναι σωστά συναρμολογημένη και ασφαλισμένη. |
| | Απενεργοποιήστε και ενεργοποιήστε ξανά το <i>Bluetooth®</i> στην κινητή τελική συσκευή. |
| | Ελέγξτε την εφαρμογή στην κινητή τελική συσκευή σας. |
| | Ελέγξτε, εάν το <i>Bluetooth®</i> είναι ενεργοποιημένο στην κινητή τελική σας συσκευή. |
| | Ελέγξτε την κινητή τελική σας συσκευή για υπερφόρτωση. |
| | Μειώστε την απόσταση μεταξύ του φορτιστή και της κινητής τελικής σας συσκευής. |

Αιτία

Αντιμετώπιση

Αποφύγετε τα εμπόδια (π.χ. σπλισμένο μπετόν, μεταλλικές πόρτες) μεταξύ του φορτιστή και της κινητής τελικής σας συσκευής. Κρατάτε απόσταση από ηλεκτρομαγνητικές πηγές παρεμβολών (π.χ. πομποί WLAN).

Υποδείξεις εργασίας

- **Ο φορτιστής με τοποθετημένη τη μονάδα *Bluetooth®* Low Energy Module είναι εξοπλισμένος με μια ασύρματη θύρα διεπαφής. Οι τοπικοί περιορισμοί λειτουργίας, π.χ. σε αεροπλάνα ή νοσοκομεία πρέπει να τηρούνται.**

Σε περιπτώσεις διαρκούς φόρτισης ή αλληπάλληλων, χωρίς διακοπή κύκλων φόρτισης, ο φορτιστής μπορεί να ζεσταθεί. Αυτό όμως είναι ακίνδυνο και δεν υποδεικνύει τεχνικό ελάττωμα του φορτιστή.

Ένας σημαντικά μειωμένος χρόνος λειτουργίας μετά τη φόρτιση σημαίνει ότι η μπαταρία εξαντλήθηκε και πρέπει να αντικατασταθεί.

Ψύξη μπαταρίας (Active Air Cooling)

Η ενσωματωμένη στον φορτιστή μονάδα ελέγχου του ανεμιστήρα παρακολουθεί τη θερμοκρασία της τοποθετημένης μπαταρίας. Μόλις η θερμοκρασία της μπαταρίας βρίσκεται πάνω περίπου από 0 °C, ψύχεται η μπαταρία με τη βοήθεια ενός ανεμιστήρα. Ο ενεργοποιημένος ανεμιστήρας δημιουργεί σε αυτή την περίπτωση έναν θορύβο αερισμού.

Εάν ο ανεμιστήρας δε λειτουργεί, είναι ελαττωματικός ή η θερμοκρασία της μπαταρίας είναι <0 °C. Έτσι μπορεί να μεγαλώσει ο χρόνος φόρτισης.

Μέθοδος φόρτισης

Λειτουργία Power Boost

Με τη λειτουργία Power Boost φορτίζονται οι μπαταρίες στη λειτουργία ταχυφόρτισης έως περίπου το 50 % της χωρητικότητας της μπαταρίας. Έτσι αυτές οι μπαταρίες είναι ξανά έτοιμες για χρήση γρηγορότερα παρά με τη φόρτιση στην κανονική λειτουργία φόρτισης.

Με τη λειτουργία Power Boost φορτίζεται η μπαταρία πρώτα με υψηλό ρεύμα φόρτισης, το οποίο μετά μειώνεται σταδιακά.

Όταν η μπαταρία παραμείνει στον φορτιστή, φορτίζεται αυτόματα στη λειτουργία διατήρησης μέχρι περίπου το 80 % της χωρητικότητας της μπαταρίας.

Κανονική λειτουργία φόρτισης

Η μπαταρία φορτίζεται μέχρι περίπου το 100 % της χωρητικότητας της μπαταρίας. Η κανονική λειτουργία φόρτισης είναι ο καλύτερος συνδυασμός από γρηγορότερο χρόνο φόρτισης και πλήρη επαναφόρτιση της μπαταρίας. Η κανονική λειτουργία φόρτισης βελτιστοποιεί τη διάρκεια ζωής της μπαταρίας.

Λειτουργία διατήρησης

Η μπαταρία φορτίζεται μέχρι περίπου το 80 % της χωρητικότητας της μπαταρίας. Εδώ φορτίζεται η μπαταρία

ήπια, αλλά με πιο αργό ρυθμό. Αυτό παρατείνει τη διάρκεια ζωής της μπαταρίας σημαντικά.

Λειτουργία αποθήκευσης για μεγαλύτερο χρονικό διάστημα

Η λειτουργία αποθήκευσης για μεγαλύτερο χρονικό διάστημα είναι σχεδιασμένη αποκλειστικά για μεγάλους χρόνους αποθήκευσης (6 ή περισσότερους μήνες). Η μπαταρία φορτίζεται μόνο μέχρι περίπου το 50 % της χωρητικότητας της μπαταρίας και μπορεί έτσι να αποθηκευτεί χωρίς να χρησιμοποιηθεί για ένα πολύ μεγάλο χρονικό διάστημα.

Προσοχή: Μια μπαταρία με πάνω από 50 % χωρητικότητα μπαταρίας δεν μπορεί να αποφορτιστεί.

Συντήρηση και σέρβις

Συντήρηση και καθαρισμός

Μια τυχόν αναγκαία αντικατάσταση του ηλεκτρικού καλωδίου πρέπει να διεξαχθεί από τη **Bosch** ή από ένα εξουσιοδοτημένο κέντρο σέρβις για ηλεκτρικά εργαλεία της **Bosch**, για να αποφευχθεί έτσι κάθε κίνδυνος της ασφάλειας.

Εξυπηρέτηση πελατών και συμβουλές εφαρμογής

Το τμήμα εξυπηρέτησης πελατών απαντά στις ερωτήσεις σας σχετικά με την επισκευή και τη συντήρηση του προϊόντος σας καθώς και για τα αντίστοιχα ανταλλακτικά. Σχέδια συναρμολόγησης και πληροφορίες για τα ανταλλακτικά θα βρείτε επίσης κάτω από: www.bosch-pt.com
Η ομάδα παροχής συμβουλών της Bosch απαντά ευχαρίστως τις ερωτήσεις σας για τα προϊόντα μας και τα εξαρτήματά τους. Δώστε σε όλες τις ερωτήσεις και παραγγελίες ανταλλακτικών οποιαδήποτε τον 10ψήφιο κωδικό αριθμό σύμφωνα με την πινακίδα τύπου του προϊόντος.

Ελλάδα

Robert Bosch A.E.
Ερχείας 37
19400 Κορωπί – Αθήνα
Τηλ.: 210 5701258
Φαξ: 210 5701283
www.bosch.com
www.bosch-pt.gr
ABZ Service A.E.
Τηλ.: 210 5701380
Φαξ: 210 5701607

Απόσυρση

Οι φορτιστές, τα εξαρτήματα και οι συσκευασίες πρέπει να ανακυκλώνονται με τρόπο φιλικό προς το περιβάλλον.



Μη ρίχνετε τους φορτιστές στα οικιακά απορρίμματα!

Μόνο για χώρες της ΕΕ:

Σύμφωνα με την Ευρωπαϊκή Οδηγία 2012/19/ΕΕ σχετικά με τις παλιές ηλεκτρικές και ηλεκτρονικές συσκευές και τη μεταφορά της οδηγίας αυτής σε εθνικό δίκαιο δεν είναι πλέον υποχρεωτικό, οι άχρηστοι φορτιστές να συλλέγονται ξεχωριστά για να ανακυκλωθούν με τρόπο φιλικό προς το περιβάλλον.

Türkçe

Güvenlik talimatı



Bütün güvenlik talimatını ve uyarıları okuyun.

Güvenlik talimatlarına ve uyarılara uyulmadığı takdirde elektrik

çarpmasına, yangına ve/veya ciddi yaralanmalara neden olunabilir.

Bu talimatı güvenli bir biçimde saklayın.

Şarj cihazını ancak, bütün fonksiyonları tam olarak biliyorsanız ve bunları kısıtlamasız olarak yürütmeyorsanız veya ilgili talimat hakkında bilginiz varsa kullanın.

► **Bu şarj cihazı çocukların ve fiziksel, duyuşsal veya zihinsel yetenekleri sınırlı veya yeterli deneyim ve bilgisi olmayan kişilerin kullanması için tasarlanmamıştır. Bu şarj cihazı 8 yaşından itibaren çocuklar ve fiziksel, duyuşsal veya zihinsel yetenekleri sınırlı ve yeterli deneyim ve bilgiye sahip olmayan kişiler tarafından ancak güvenliklerinden sorumlu bir kişinin denetimi altında veya akülü fenerin güvenli kullanımı hakkında aydınlatıldıkları ve bu kullanıma bağlı tehlikeleri kavradıkları takdirde kullanılabilir.** Aksi takdirde hatalı kullanım ve yaralanma tehlikesi vardır.

► **Kullanım, temizlik ve bakım işlemleri esnasında çocuklara göz kulak olun.** Bu yolla çocukların şarj cihazı ile oynamasını önlersiniz.
► **Sadece Bosch 1,3 Ah kapasiteden itibaren lityum iyon aküleri (4 akü**

hücrelerinden itibaren) şarj edin. Akü gerilimi şarj cihazının akü şarj gerilimine uygun olmalıdır. Tekrar şarj edilemeyen aküler şarj etmeyin. Aksi takdirde yangın ve patlama tehlikesi vardır.



Şarj cihazını yağmurdan ve sudan koruyun.

Elektrikli cihazın içine su sızması elektrik çarpması riskini artırır.

- ▶ **Şarj cihazını temiz tutun.** Kirlenme elektrik çarpması tehlikesini artırır.
- ▶ **Her kullanımdan önce şarj cihazını, kabloyu ve fişi kontrol edin. Hasar tespit ederseniz şarj cihazını kullanmayın. Şarj cihazını kendiniz açmayın ve sadece orijinal yedek parça kullanma koşulu ile sadece kalifiye uzman personele onartın.** Hasarlı şarj cihazları, kablolar ve fişler elektrik çarpması riskini artırır.
- ▶ **Şarj cihazını kolay alevlenir zeminler üzerinde (örneğin kağıt, kumaş vb.) ve yanıcı maddelerin bulunduğu ortamlarda çalıştırmayın.** Şarj işlemi esnasında şarj cihazından çıkan ısı nedeniyle yangın tehlikesi vardır.
- ▶ **Şarj cihazının havalandırma deliklerini kapatmayın.** Aksi takdirde şarj cihazı aşırı ölçüde ısınabilir ve doğru işlem göremez.
- ▶ **Aküyü sadece üreticinin tavsiye ettiği şarj cihazı ile şarj edin.** Bir akünün şarjına uygun olarak üretilmiş şarj cihazı başka bir akünün şarjı için kullanılırsa yangın tehlikesi ortaya çıkar.
- ▶ **Akü hasar görürse veya usulüne aykırı kullanılırsa dışarı buhar sızabilir.** Çalıştığınız yeri havalandırın ve şikayet olursa hekime başvurun. Akülerden çıkan buharlar nefes yollarını tahriş edebilir.
- ▶ **Yanlış kullanım durumunda aküden sıvı dışarı sızabilir. Bu sıvı ile temastan kaçının. Yanlışlıkla temas**

ederseniz su ile iyice yıkayın. Eğer sıvı gözlerinize gelecek olursa hemen bir hekime başvurun. Dışarı sızan akü sıvısı cilt tahrişlerine ve yanmalara neden olabilir.

- ▶ **Dikkat! Bluetooth®'lu şarj cihazı kullanılırken başka cihaz ve tesislerde, uçaklarda ve tıbbi cihazlarda (örneğin kalp pilleri, işitme cihazları) arızalar ortaya çıkabilir. Yine aynı şekilde yakındaki insan ve hayvanlara da zarar verilebilir. Bluetooth® 'lu şarj cihazını; tıbbi cihazların, benzin istasyonlarının, kimyasal madde tesislerinin, patlama riski olan yerlerin ve patlatma yapılan bölgelerin yakınında kullanmayın. Bluetooth® 'lu şarj cihazını uçaklarda kullanmayın. Uzun süreli ve bedenize yakın kullanımdan kaçınınız.**

Bluetooth® ismi ve işareti (logosu) Bluetooth SIG, Inc. firmasının tescilli markası ve mülkiyetindedir. Bu isim ve işaretin Robert Bosch Power Tools GmbH firması tarafından her türlü kullanımı lisanslıdır.

Ürün ve performans açıklaması

Şekli gösterilen elemanlar

Şekli gösterilen elemanların numaraları grafik sayfasındaki şarj cihazının resmindeki numaralarla aynıdır.

- (1) Akü^{A)}
- (2) Şarj yuvası
- (3) Bluetooth® Low Energy Module (Düşük Enerji Modülü) kapağı
- (4) Mavi gösterge Bağlantı durumu
- (5) Kırmızı gösterge Sıcaklık denetimi/Hata
- (6) Power Boost tuşu
- (7) Yeşil akü şarj durumu göstergesi
- (8) Duvar askısı

A) **Şekli gösterilen veya tanımlanan aksesuar standart teslimat kapsamında değildir. Aksesuarın tümünü aksesuar programımızda bulabilirsiniz.**

Teknik veriler

| Şarj cihazı | GAL 18V-160 C | |
|--|---|-------------------|
| Malzeme numarası | 2 607 226 3.. | |
| Akü şarj gerilimi (otomatik gerilim algılama) | V ⁻⁻⁻ | 14,4 – 18 |
| Şarj akımı | A | 16 |
| İzin verilen şarj sıcaklığı aralığı | °C | 0 – 45 |
| ProCORE18V... aküler: Akü kapasitesinde şarj süresi, yakl. | Yakl. %50 ^{A)} / Yakl. %80 ^{B)} / Yakl. %80 ^{C)} / Akü şarj edildi ^{D)} | |
| – 4,0 Ah | dak | 9 / 21 / 32 / 51 |
| – 8,0 Ah | dak | 15 / 26 / 32 / 51 |
| – 12,0 Ah | dak | 22 / 36 / 36 / 55 |
| Standart akü: Akü kapasitesinde şarj süresi, yakl. | Yakl. %80 ^{C)} / Akü şarj edildi ^{D)} | |
| – 4,0 Ah | dak | 16 / 25 |

| Şarj cihazı | | GAL 18V-160 C |
|---|-----|---|
| - 5,0 Ah | dak | 20 / 35 |
| - 6,0 Ah | dak | 24 / 48 |
| Akü hücresi sayısı | | 4 - 15 |
| Ağırlığı EPTA-Procedure 01:2014 (EPTA Prosedürü 01:2014) uyarınca | kg | 0,95 |
| Koruma sınıfı | | □ / II |
| Veri aktarımı | | |
| Bluetooth® | | Bluetooth® 4.1 (Low Energy) ^{E1} |
| Sinyal mesafesi | s | 8 |
| Maksimum sinyal erişim mesafesi ^{F1} | m | 30 |

- A) Akünün şarj durumu %50 (Power Boost ile şarj sonrasında). Akü hemen kullanılmak üzere çıkarılabilir.
 B) Akünün şarj durumu yakl. %80 (Power Boost ile şarj sonrasında). Akü hemen kullanılmak üzere çıkarılabilir.
 C) Akünün şarj durumu yakl. %80 (Standart şarj modu ile şarj sonrasında). Akü hemen kullanılmak üzere çıkarılabilir.
 D) Akünün şarj durumu %97 – %100 (Standart şarj modu ile şarj sonrasında).
 E) Mobil cihazlar Bluetooth®-Low-Energy cihazlarına (versiyon 4.1) uyumlu olmalı ve Generic Access Profile'i (GAP) desteklemelidir.
 F) Erişim mesafesi kullanılan algılama cihazı da dahil olmak üzere dış koşullara göre önemli ölçüde değişebilir. Kapalı mekanlarda ve metal engeller olması durumunda (örneğin duvarlar, raflar, bavyallar vb.) Bluetooth® erişim mesafesi önemli ölçüde azalabilir.

İşletim

Montaj

- Şarj cihazında bir çalışma yapmadan önce her zaman fişi prizden çekin.

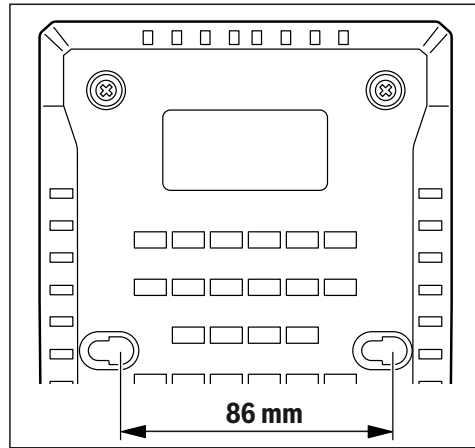
Bluetooth® Low Energy Module (Düşük Enerji Modülü) yerleştirilmesi

Not: GAL 18V-160 C şarj cihazında Bluetooth® Low Energy Module (Düşük Enerji Modülü), aksesuar olarak mevcuttur; GAL 18V-160 C Connected şarj cihazında ise teslimat kapsamında bulunur.

Bluetooth® Low Energy Module (Düşük Enerji Modülü) hakkında bilgi almak için ilgili kullanma kılavuzunu okuyun.

Duvara montaj

Şarj cihazı bir yüzeye yerleştirilerek (masaüstü kullanımı/ desktop use) veya duvara asılarak çalıştırılabilir. Duvara sabitlemek için: Çizime uygun olarak duvara iki matkap deliği açın. Sabitleme yapmak için 5 mm ile maks. 6,5 mm çaplı yuvarlak başlı vida kullanın.



Çalıştırma

- **Şebeke gerilimine dikkat edin!** Akım kaynağının gerilimi şarj cihazının tip etiketinde belirtilen verilere uygun olmalıdır. 230 V işaretli şarj cihazları 220 V ile de işletilebilir.

Şarj işlemi

Şarj cihazının fişi prize ve akü, **(1)** akü yuvasına **(2)** takıldığında şarj işlemi başlar.

Akıllı şarj yöntemi sayesinde akünün şarj durumu otomatik olarak algılanır ve akü sıcaklığı ve gerilimine bağlı olarak optimum şarj akımı ile akü şarj edilir.

Bu yolla akü korunur ve şarj cihazı içinde saklanırken daima tam şarjlı kalır.

Bekleme modunda en alttaki akü şarj durumu göstergesi LED'i **(7)** sürekli yeşil yanar.

Gösterge elemanlarının anlamı

Yeşil akü şarj durumu göstergesi (7)



5 yeşil LED, şarj işlemi sırasında ve sonrasında akünün şarj durumunu gösterir. Sürekli yanar bir LED, yakl. % 20'lik akü kapasitesini gösterir.

| Durum LED'i | Akü kapasitesi, yakl. |
|---------------------------------|-----------------------|
| 5 LED arka arkaya yanar. | < % 20 |
| En alttaki LED sürekli yanar. | % 20 |
| En alttaki 2 LED sürekli yanar. | % 40 |
| En alttaki 3 LED sürekli yanar. | % 60 |
| En alttaki 4 LED sürekli yanar. | % 80 |
| 5 LED sürekli yanar. | > % 95 |

Not: Şarj işlemi ancak akünün sıcaklığı izin verilen şarj sıcaklığı arasında ise mümkündür, bakınız bölüm „Teknik verilir“.

Kırmızı gösterge Sıcaklık denetimi/Hata (5)

Sürekli ışık



Kırmızı sürekli ışık, akü sıcaklığının izin verilen şarj sıcaklığı aralığının dışında olduğunu gösterir, bakınız bölüm "Teknik veriler". İzin verilen sıcaklık aralığına ulaşıldığında şarj

işlemi başlar.

Yanıp sönen ışık



Kırmızı yanıp sönen ışık, akünün veya şarj cihazının arızalı olduğunu gösterir.

Mavi gösterge Bağlantı durumu (4)



Mavi yanıp sönen ışık, bir mobil son cihaz bağlantısı olduğunu ve/veya veri aktarımının aktif olduğunu gösterir.

Power Boost tuşu (6)

Power Boost tuşuna basıldığında (6) hızlı şarj modu devreye girer. Bu mod, akü takılmadan önce veya takılıken devreye alınabilir. Power Boost tuşu (6) hızlı şarj sırasında kırmızı yanar. Power Boost tuşuna bir kere daha basıldığında, standart şarj moduna geri dönlür.

Hızlı şarj sona erdiğinde (akü kapasitesinin yakl. %50'sine erişilir) Power Boost tuşu (6) sönür. Uzun süreli kullanım modunda akü, akü kapasitesinin yakl. %80'ine kadar şarj edilmeye devam eder. Bu ayarlar ilgili özel aplikasyon üzerinden yapılabilir.

Sinyal sesi

Sinyal sesi ilgili özel aplikasyon üzerinden açılabilir veya kapatılabilir.

Sinyal sesi açıkken, ayarlanan şarj döngüsü tamamlandığında, şarj cihazı kısa süreli bir ses verir. Temel ayarlara geri alınması durumunda (uygulama üzerinden) uzun bir sinyal sesi duyulur.

Temel ayarlara geri alma

Power Boost tuşuna (6) 5 saniye boyunca basılırsa, şarj cihazı ayarları ilgili temel ayarlara geri alınır. Bu sırada Power Boost tuşu (6) yanıp sönür ve uzun bir sinyal sesi duyulur.

Connectivity fonksiyonları

Şarj cihazı verileri ve ayarları, *Bluetooth®* Low Energy Module (Düşük Enerji Modülü) takılıyken *Bluetooth®* sinyal teknolojisi aracılığıyla şarj cihazı ile mobil son cihaz arasında aktarılabilir.

Bluetooth® Low Energy Module (Düşük Enerji Modülü) ile bağlantılı olarak, şarj cihazı için aşağıdaki Connectivity fonksiyonları mevcuttur:

- Kayıt ve kişiselleştirme
- Statü kontrolü, uyarı mesajlarının verilmesi
- Genel bilgiler ve ayarlar
- Yönetim

Bluetooth® Low Energy Module (Düşük Enerji Modülü) hakkında bilgi almak için ilgili kullanma kılavuzunu okuyun.

Hata - Nedeni ve Giderilme yöntemi

| Neden | Çözüm |
|-------|-------|
|-------|-------|

Kırmızı gösterge Sıcaklık denetimi/Hata (5) yanıp sönüyor

Şarj işlemi mümkün değil

| | |
|--------------------------------------|---|
| Akü takılı (veya doğru takılı) değil | Aküyü doğru olarak şarj cihazına takın |
| Akü kontakları kirlili | Akü kontaklarını temizleyin; örneğin aküyü birkaç kez takıp çıkararak, gerekiyorsa aküyü değiştirin |
| Akü arızalı | Aküyü değiştirin |
| Şarj cihazı arızalı | Şarj cihazı gerekirse yetkili bir Bosch elektrikli el aletleri müşteri hizmetleri birimi tarafından kontrol edilmelidir |

Yeşil akü şarj durumu göstergesi (7) yanmıyor

| | |
|--|--|
| Şarj cihazının fişi takılı (veya doğru takılı) değil | Fişi (tam olarak) prize takın |
| Priz, şebeke bağlantı kablosu veya şarj cihazı arızalı | Şebeke gerilimini kontrol edin, gerekiyorsa şarj cihazını Bosch elektrikli el aletleri için yetkili bir serviste kontrol ettirin |

Mavi gösterge Bağlantı durumu (4) yanmıyor

Hiçbir *Bluetooth®* bağlantısı yok

Bluetooth® Low Energy Module (Düşük Enerji Modülü) doğru montaj ve kilitleme durumu kontrol edilmelidir.

| Neden | Çözüm |
|-------|---|
| | Mobil son cihazdan <i>Bluetooth</i> ® kapatılmalı ve tekrar açılmalıdır. |
| | Mobil cihazınızdaki uygulamayı kontrol edin. |
| | Mobil son cihazda <i>Bluetooth</i> ® aktivasyonu yapıp yapılmadığı kontrol edilmelidir. |
| | Mobil cihazınızın zorlanıp zorlanmadığını kontrol edin. |
| | Şarj cihazı ile mobil son cihaz arasındaki mesafe azaltılmalıdır. |
| | Şarj cihazı ile mobil cihazınız arasında engel (örneğin betonarme, metal kapılar) bulunmamasını sağlayın. Elektromanyetik parazit kaynaklarına mesafe bırakın (örneğin WLAN vericiler). |

Çalışırken dikkat edilecek hususlar

- **İlgili *Bluetooth*® Low Energy Module (Düşük Enerji Modülü) sahip şarj cihazı, bir radyo sinyali arabirimi ile donatılmıştır. Örneğin uçaklardaki veya hastanelerdeki yerel işletme kısıtlamalarına uyun.**

Sürekli veya kesintisiz olarak arka arkaya gelen şarj işlemlerinde şarj cihazı ısınabilir. Ancak bu önemli değildir ve şarj cihazında teknik bir hata olduğu anlamına gelmez.

Şarj işleminden sonra çok kısa süre çalışabiliyorsa akü ömrünü tamamlamış ve değiştirilmesi gerekiyor demektir.

Akü soğutması (Active Air Cooling)

Şarj cihazına entegre edilmiş olan fan kontrolü, cihaz içine yerleştirilmiş olan akünün sıcaklığını kontrol eder. Akü sıcaklığı yak. 0 °C üzerine geldiğinde akü bir fanla soğutulur. Devreye giren fan bu esnada bir havalandırma sesi çıkarır.

Fan çalışmazsa arızalı veya akü sıcaklığı <0 °C demektir. Bu nedenle şarj süresi uzayabilir.

Şarj yöntemi

Power Boost modu

Power Boost ile aküler, hızlı şarj modunda yakl. % 50 akü kapasitesine kadar şarj edilir. Bu sayede aküler, standart şarj moduna kıyasla daha kısa bir sürede kullanılabilir duruma gelir.

Power Boost ile akü ilk önce yüksek şarj akımı ile şarj edilir, bu akım daha sonra kademeli olarak azaltılır.

Akü ilgili şarj cihazında kalırsa, uzun süreli kullanım modunda otomatik olarak yakl. % 80 akü kapasitesine kadar şarj edilir.

Standart şarj modu

Akü yakl. % 100 akü kapasitesine kadar şarj edilir. Standart şarj modu, hızlı şarj süresi ile komple akü şarjından oluşan en iyi kombinasyondur. Standart şarj modu, akünün kullanım ömrünü optimize eder.

Uzun süreli kullanım modu

Akü yakl. % 80 akü kapasitesine kadar şarj edilir. Bu sırada akü korunur, fakat daha yavaş şarj olur. Bu işlem, akünün kullanım ömrünü önemli ölçüde artırır.

Uzun süreli depolama modu

Uzun süreli depolama modu sadece uzun depolama süreleri için tasarlanmıştır (6 ay veya daha uzun). Akü sadece yakl. %50 akü kapasitesine kadar şarj edilir ve bu sayede uzun süre kullanılmadan depolanabilir.

Dikkat: %50 üzerinde akü kapasitesine sahip bir akü boşaltılamaz.

Bakım ve servis

Bakım ve temizlik

Bağlantı kablosunun değiştirilmesi gerekli ise, güvenlik nedenlerinden dolayı bu tertibat **Bosch**'den veya **Bosch** elektrikli el aletleri yetkili servisinden temin edilmelidir.

Müşteri servisi ve uygulama danışmanlığı

Müşteri servisleri ürününüzün onarım ve bakımı ile yedek parçalarına ait sorularınızı yanıtlandırır. Demonte görüşleri ve yedek parçalara ait bilgileri şu sayfada da bulabilirsiniz:

www.bosch-pt.com

Bosch uygulama danışma ekibi ürünlerimiz ve aksesuarları hakkındaki sorularınızı sizlere memnuniyetle yardımcı olur.

Bütün başvuru ve yedek parça siparişlerinizde ürünün tip etiketi üzerindeki 10 haneli ürün kodunu mutlaka belirtin.

Türkçe

Bosch Sanayi ve Ticaret A.Ş.

Elektrikli El Aletleri

Aydınlevler Mah. İnönü Cad. No: 20

Küçükyalı Ofis Park A Blok

34854 Maltepe-İstanbul

Tel.: 444 80 10

Fax: +90 216 432 00 82

E-mail: iletisim@bosch.com.tr

www.bosch.com.tr

Bulsan Elektrik

İstanbul Cad. Devrez Sok. İstanbul Çarşısı

No: 48/29 İskitler

Ankara

Tel.: +90 312 3415142

Tel.: +90 312 3410302

Fax: +90 312 3410203

E-mail: bulsanbobinaj@gmail.com

Faz Makine Bobinaj

Cumhuriyet Mah. Sanayi Sitesi Motor

İşleri Bölümü 663 Sk. No:18

Antalya

Tel.: +90 242 3465876

Tel.: +90 242 3462885

Fax: +90 242 3341980

E-mail: info@fazmakina.com.tr

Körfez Elektrik

Karaağaç Mah. Sümerbank Cad. No:18/2

Erzincan
Tel.: +90 446 2230959
Fax: +90 446 2240132
E-mail: bilgi@korfezelektrik.com.tr

Değer İş Bobinaj
İsmetpaşa Mah. İlk Belediye Başkan Cad. 5/C
Şahinbey/Gaziantep
Tel.: +90 342 2316432
Fax: +90 342 2305871
E-mail: degerisbobinaj@hotmail.com

Tek Çözüm Bobinaj
Küsget San.Sit.A Blok 11Nolu Cd.No:49/A
Şehitkamil/Gaziantep
Tel.: +90 342 2351507
Fax: +90 342 2351508
E-mail: cozumbobinaj2@hotmail.com

Günşah Otomotiv
Beylikdüzü Sanayi Sit. No: 210 Beylikdüzü
İstanbul
Tel.: +90 212 8720066
Fax: +90 212 8724111
E-mail: gunsahelektrik@ttmail.com

Aygem
10021 Sok. No: 11 AOSB Çiğli
İzmir
Tel.: +90232 3768074
Fax: +90 232 3768075
E-mail: boschservis@aygem.com.tr

Sezmen Bobinaj
Ege İş Merkezi 1201/4 Sok. No: 4/B Yenışehir
İzmir
Tel.: +90 232 4571465
Tel.: +90 232 4584480
Fax: +90 232 4573719
E-mail: info@sezmenbobinaj.com.tr

Ankaralı Elektrik
Eski Sanayi Bölgesi 3. Cad. No: 43 Kocasinan
Kayseri
Tel.: +90 352 3364216
Tel.: +90 352 3206241
Fax: +90 352 3206242
E-mail: gunay@ankarali.com.tr

Asal Bobinaj
Eski Sanayi Sitesi Barbaros Cad. No: 24/C
Samsun
Tel.: +90 362 2289090
Fax: +90 362 2289090
E-mail: bpsasalbobinaj@hotmail.com

Üstündağ Elektrikli Aletler
Nusretiye Mah. Boyacılar Aralığı No: 9
Tekirdağ
Tel.: +90 282 6512884
Fax: +90 282 6521966
E-mail: info@ustundagsogutma.com

Marmara Elektrik
Tersane cd. Zencefil Sok.No:6 Karaköy
İstanbul
Tel.: +90 212 2974320

Fax: +90 212 2507200
E-mail: info@marmarabps.com

Bağrıaçıklar Oto Elektrik
Motorlu Sanayi Çarşısı Doğruer Sk. No:9 Selçuklu
Konya
Tel.: +90 332 2354576
Tel.: +90 332 2331952
Fax: +90 332 2363492
E-mail: bagriaciklarotoelektrik@gmail.com

**Ermenistan, Azerbaycan, Gürcistan, Kırgızistan,
Moğolistan, Tacikistan, Türkmenistan, Özbekistan**

TOO "Robert Bosch" Power Tools, Satış Sonrası Servis
Rayimbek Cad., 169/1
050050, Almatı, Kazakistan
Servis E-posta: service.pt.ka@bosch.com
Resmi İnternet Sitesi: www.bosch.com, www.bosch-pt.com

Tasfiye

Şarj cihazları, aksesuar ve ambalaj malzemesi çevre dostu tasfiye amacıyla bir geri dönüşüm merkezine yollanmalıdır.



Şarj cihazlarını evsel çöplerin içine atmayın!

Sadece AB ülkeleri için:

Eski elektrikli el aletleri ve elektronik aletlere ilişkin 2012/19/AB sayılı Avrupa Birliği yönetmeliği ve bunların tek tek ülkelerin hukuklarına uyarlanması uyarınca, kullanım ömrünü tamamlamış elektrikli el aletleri ayrı ayrı toplanmak ve çevre dostu bir yöntemle tasfiye edilmek üzere yeniden kazanım merkezlerine gönderilmek zorundadır.

Polski

Wskazówki dotyczące bezpieczeństwa



Należy przeczytać wszystkie wskazówki dotyczące bezpieczeństwa i zalecenia. Nieprzestrzeganie wskazówek dotyczących

bezpieczeństwa i zaleceń może doprowadzić do porażenia prądem elektrycznym, pożaru i/lub poważnych obrażeń ciała.

Prosimy zachować i starannie przechowywać niniejsze wskazówki.

Ładowarkę wolno używać tylko wtedy, gdy jest się w stanie w pełni ocenić jej wszystkie funkcje, wykonać wszystkie działania bez ograniczeń lub po uzyskaniu odpowiednich instrukcji.

- ▶ **Ładowarka nie jest przeznaczona do użytkowania przez dzieci oraz osoby o ograniczonych funkcjach fizycznych, sensorycznych lub umysłowych, ani przez osoby nieposiadające doświadczenia i/lub odpowiedniej wiedzy. Ładowarka może być obsługiwana przez dzieci powyżej 8 lat, osoby o ograniczonych funkcjach fizycznych, sensorycznych lub umysłowych, a także osoby nieposiadające doświadczenia i/lub odpowiedniej wiedzy, jeżeli znajdują się one pod nadzorem osoby odpowiedzialnej za ich bezpieczeństwo, lub osoby te zostały poinstruowane, jak należy bezpiecznie posługiwać się ładowarką i rozumieją związane z tym niebezpieczeństwa. W przeciwnym wypadku istnieje niebezpieczeństwo niewłaściwego zastosowania, a także możliwość doznania urazów.**
- ▶ **Podczas użytkowania, czyszczenia lub prac konserwacyjnych dzieci powinny znajdować się pod nadzorem.** Tylko w ten sposób można zagwarantować, że dzieci nie będą się bawiły ładowarką.
- ▶ **Wolno ładować wyłącznie akumulatory litowo-jonowe firmy Bosch o pojemności nie mniejszej niż 1,3 Ah (od 4 ogniw). Napięcie akumulatora musi być dostosowane do napięcia ładowania w ładowarce. Nie wolno ładować baterii jednorazowych.** W przeciwnym wypadku ist-

nieje zagrożenie pożarem lub wybuchem.



Chronić ładowarkę przed deszczem i wilgocią.

Przedostanie się wody do urządzenia elektrycznego zwiększa ryzyko porażenia prądem.

- ▶ **Ładowarkę należy utrzymywać w czystości.** Zanieczyszczenia mogą spowodować porażenie prądem elektrycznym.
- ▶ **Przed każdym użytkowaniem należy skontrolować ładowarkę, przewód i wtyczkę.** W razie stwierdzenia uszkodzeń nie wolno użytkować ładowarki. Nie wolno samodzielnie otwierać ładowarki, a naprawę tego urządzenia należy zlecać jedynie wykwalifikowanym fachowcom i wykonać ją tylko przy użyciu oryginalnych części zamiennych. Uszkodzone ładowarki, przewody i wtyczki zwiększają ryzyko porażenia prądem.
- ▶ **Nie korzystać z ładowarki umieszczonej na łatwopalnym podłożu (np. papier, tekstylia itp.) ani w sąsiedztwie łatwopalnych substancji.** Ze względu na wzrost temperatury ładowarki podczas procesu ładowania istnieje niebezpieczeństwo pożaru.
- ▶ **Nie wolno zasłaniać szczelin wentylacyjnych ładowarki.** Ładowarka może się przegrzać i przestać funkcjonować prawidłowo.
- ▶ **Akumulatory należy ładować tylko w ładowarkach o parametrach określonych przez producenta.** W przypadku użycia ładowarki, przystosowanej do ładowania określonego rodzaju akumulatorów, w sposób niezgodny z przeznaczeniem, istnieje niebezpieczeństwo pożaru.
- ▶ **W przypadku uszkodzenia i niewłaściwego użytkowania akumulatora może dojść do wydzielania się gazów.** Należy zadbać o dopływ świeżego powietrza, a w przypadku wystąpienia dolegliwości skontaktować się z lekarzem. Opary mogą podrażnić drogi oddechowe.
- ▶ **Przechowywanie lub użytkowanie akumulatora w nieodpowiednich warunkach może spowodować wyciek elektrolitu. Należy unikać kontaktu z elektrolitem, a w razie przypadkowego kontaktu, przepłukać skórę wodą. W przypadku dostania się elektrolitu do oczu, należy dodatkowo zasięgnąć porady lekarza.** Elektrolit wyciekający z akumulatora może spowodować podrażnienie skóry lub oparzenia.
- ▶ **OSTROŻNIE! Podczas pracy z ładowarką wyposażoną w funkcję Bluetooth® może dojść do zakłócenia działania innych urządzeń i instalacji, samolotów i urządzeń medycznych (np. rozruszników serca, aparatów słuchowych). Nie można także całkowicie wykluczyć potencjalnie szkodliwego wpływu na ludzi i zwierzęta, przebywające w bezpośredniej bliskości. Nie należy stosować ładowarki z funkcją Bluetooth® w pobliżu urządzeń medycznych, stacji benzynowych, zakładów chemicznych ani w rejonach zagrożonych wybuchem. Nie wolno użytkować ładowarki z funkcją Bluetooth® w samolotach. Należy unikać długotrwałego użytkowa-**

nia urządzenia, jeżeli znajduje się ono w bezpośredniej bliskości ciała.

Znak słowny Bluetooth® oraz znaki graficzne (logo) są zarejestrowanymi znakami towarowymi i stanowią własność Bluetooth SIG, Inc. Wszelkie wykorzystanie tych znaków przez firmę Robert Bosch Power Tools GmbH odbywa się zgodnie z umową licencyjną.

Opis produktu i jego zastosowania

Przedstawione graficznie komponenty

Numeracja przedstawionych graficznie komponentów odnosi się do schematu ładowarki na stronach graficznych.

- (1) Akumulator ^{A)}
- (2) Wnęka ładowania
- (3) Pokrywka modułu Bluetooth® Low Energy Module
- (4) Niebieski wskaźnik statusu połączenia
- (5) Czerwony wskaźnik temperatury/błędu
- (6) Przycisk trybu Power Boost
- (7) Zielony wskaźnik stanu naładowania akumulatora
- (8) Uchwyt ścienny

A) Osprzęt ukazany na rysunkach lub opisany w instrukcji użytkowania nie wchodzi w standardowy zakres dostawy. Kompletny asortyment wyposażenia dodatkowego można znaleźć w naszym katalogu osprzętu.

Dane techniczne

| Ładowarka | | GAL 18V-160 C |
|--|------------------|---|
| Numer katalogowy | | 2 607 226 3.. |
| Napięcie ładowania akumulatorów (automatyczne rozpoznawanie napięcia) | V ₋₋₋ | 14,4–18 |
| Prąd ładowania | A | 16 |
| Dopuszczalny zakres temperatur ładowania | °C | 0–45 |
| Akumulatory ProCORE18V...: Czas ładowania przy pojemności akumulatora, ok. | | ok. 50% ^{A)} / ok. 80% ^{B)} / ok. 80% ^{C)} / Akumulator naładowany ^{D)} |
| – 4,0 Ah | min | 9 / 21 / 32 / 51 |
| – 8,0 Ah | min | 15 / 26 / 32 / 51 |
| – 12,0 Ah | min | 22 / 36 / 36 / 55 |
| Standardowe akumulatory: czas ładowania przy pojemności akumulatora, ok. | | ok. 80% ^{C)} / Akumulator naładowany ^{D)} |
| – 4,0 Ah | min | 16 / 25 |
| – 5,0 Ah | min | 20 / 35 |
| – 6,0 Ah | min | 24 / 48 |
| Liczba ogniw akumulatora | | 4 - 15 |
| Waga zgodnie z EPTA-Procedure 01:2014 | kg | 0,95 |
| Klasa ochrony | | □ / II |
| Transmisja danych | | |
| Bluetooth® | | Bluetooth® 4.1 (Low Energy) ^{E)} |
| Odległość między sygnałami | s | 8 |
| Maks. zasięg sygnału ^{F)} | m | 30 |

A) Stan naładowania akumulatora wynosi 50% (po ładowaniu w trybie Power Boost). Akumulator można wyjąć w celu natychmiastowego użycia.

B) Stan naładowania akumulatora wynosi ok. 80% (po ładowaniu w trybie Power Boost). Akumulator można wyjąć w celu natychmiastowego użycia.

C) Stan naładowania akumulatora wynosi ok. 80% (po ładowaniu w trybie standardowym). Akumulator można wyjąć w celu natychmiastowego użycia.

D) Stan naładowania akumulatora wynosi 97–100% (po ładowaniu w trybie standardowym).

E) Urządzenia mobilne muszą być kompatybilne z urządzeniami Bluetooth® Low Energy (wersja 4.1), a także obsługiwać profil GAP (Generic Access Profile).

F) Zasięg może się znacznie różnić, w zależności od warunków zewnętrznych, w tym w zależności od zastosowanego odbiornika. W pomieszczeniach zamkniętych i w przypadku barier metalowych (np. ściany, regały, walizki itp.) zasięg sygnału Bluetooth® może być znacznie mniejszy.

Praca

Montaż

- ▶ Przed przystąpieniem do jakichkolwiek prac przy ładowarce należy wyjąć wtyczkę z gniazda.

Montaż modułu *Bluetooth® Low Energy Module*

Wskazówka: W przypadku ładowarki GAL 18V-160 C moduł *Bluetooth® Low Energy Module* jest dostępny jako osprzęt dodatkowy; w przypadku ładowarki GAL 18V-160 C Connected wchodzi w zakres dostawy.

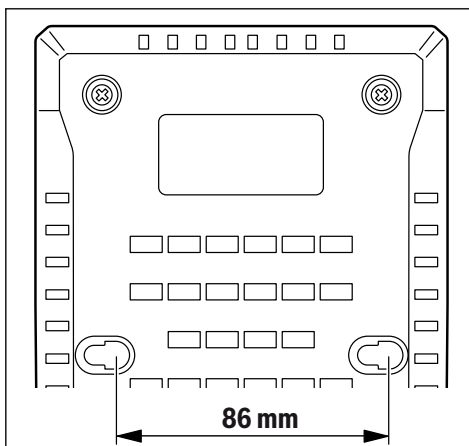
Informacje dotyczące modułu *Bluetooth® Low Energy Module* można znaleźć w instrukcji obsługi modułu.

Montaż ścienny

Ładowarka może być używana w pozycji stojącej (na stole) lub wiszącej (na ścianie).

Montaż ścienny: Otwory do zamocowania ładowarki należy wywiercić, zachowując odstęp jak na rysunku.

Do przykręcenia ładowarki należy użyć wkrętów z łbem okrągłym o średnicy 5 do maks. 6,5 mm.



Uruchamianie

- ▶ **Należy zwrócić uwagę na napięcie sieciowe!** Napięcie źródła zasilania musi zgadzać się z danymi na tabliczce znamionowej ładowarki. Ładowarki przeznaczone do pracy pod napięciem 230 V można podłączyć również do sieci 220 V.

Proces ładowania

Ładowanie rozpoczyna się w momencie włożenia wtyczki ładowarki do gniazda sieciowego i umieszczenia akumulatora **(1)** we wnętrzu ładowarki **(2)**.

Inteligentny proces ładowania pozwala na automatyczne rozpoznawanie stanu naładowania akumulatora i optymalny dobór prądu ładowania, w zależności od napięcia i temperatury akumulatora.

Ma to wpływ na wydłużenie żywotności akumulatora, a poza tym akumulator, przechowywany w ładowarce, będzie stale naładowany do pełna.

W trybie standby świeci się na zielono najniższa dioda LED wskaźnika stanu naładowania akumulatora **(7)** świeci się na zielono światłem ciągłym.

Znaczenie wskaźników

Zielony wskaźnik stanu naładowania akumulatora **(7)**



5 zielonych diod LED wskazuje stan naładowania akumulatora podczas i po zakończeniu ładowania. Jedna dioda LED świecąca się światłem ciągłym wskazuje pojemność akumulatora wynoszącą ok. 20%.

| Status diody LED | Pojemność akumulatora ok. |
|--|---------------------------|
| 5 diod LED świeci się jedna po drugiej. | <20% |
| Najniższa dioda LED świeci się światłem ciągłym. | 20% |
| 2 dolne diody LED świecą się światłem ciągłym. | 40% |
| 3 dolne diody LED świecą się światłem ciągłym. | 60% |
| 4 dolne diody LED świecą się światłem ciągłym. | 80% |
| 5 diod LED świeci się światłem ciągłym. | >95% |

Wskazówka: Ładowanie jest możliwe tylko wtedy, gdy temperatura akumulatora znajduje się w dopuszczalnym zakresie temperatur, zob. rozdział „Dane techniczne”.

Czerwony wskaźnik temperatury/błędu **(5)**

Światło ciągłe



Czerwone światło ciągłe sygnalizuje, że temperatura akumulatora znajduje się poza dopuszczalnym zakresem temperatur ładowania, zob. rozdział „Dane techniczne”. Proces ładowania rozpocznie się po osiągnięciu dopuszczalnego zakresu temperatur.

Światło migające



Czerwone światło migające oznacza, że akumulator lub ładowarka są uszkodzone.

Niebieski wskaźnik statusu połączenia **(4)**



Niebieskie światło migające wskazuje na istniejące połączenie z urządzeniem mobilnym i/lub aktywna transmisja danych.

Przycisk trybu Power Boost **(6)**

Naciśnięcie przycisku Power Boost **(6)** powoduje aktywację trybu szybkiego ładowania. Można to zrobić przed włożeniem akumulatora lub wtedy, gdy akumulator znajduje się w ładowarce. Podczas szybkiego ładowania przycisk Power Boost **(6)** świeci się na czerwono. Ponowne naciśnięcie przycisku Power Boost powoduje powrót do standardowego trybu ładowania.

Po zakończeniu szybkiego ładowania (do ok. 50% pojemności akumulatora) gaśnie przycisk Power Boost (6). Akumulator jest ładowany dalej w trybie dłuższej żywotności do ok. 80% pojemności. Ustawienia te można dopasować w aplikacji dostępnej na urządzenia mobilne.

Sygnał dźwiękowy

Sygnał dźwiękowy można włączyć lub wyłączyć w aplikacji na urządzenia mobilne.

Przy włączonym sygnale dźwiękowym ładowarka emituje krótki dźwięk po zakończeniu ustawionego cyklu ładowania. Po przywróceniu ustawień podstawowych (za pomocą aplikacji) ładowarka emituje dłuższy sygnał dźwiękowy.

Przywrócenie ustawień podstawowych

Po naciśnięciu przycisku Power Boost (6) i przytrzymaniu go przez 5 sekund w ładowarce zostaną przywrócone ustawienia podstawowe. Przycisk Power Boost (6) miga przy tym, a ładowarka emituje dłuższy sygnał dźwiękowy.

Funkcje Connectivity

Przy zamontowanym *Bluetooth*® Low Energy Module istnieje możliwość bezprzewodowej transmisji danych i ustawień ładowarki za pośrednictwem *Bluetooth*® pomiędzy ładowarką a mobilnym urządzeniem końcowym.

W połączeniu z modułem *Bluetooth*® Low Energy Module ładowarka oferuje następujące funkcje Connectivity:

- Rejestracja i personalizacja
- Kontrola statusu, generowanie komunikatów ostrzegawczych
- Ogólne informacje i ustawienia
- Zarządzanie

Informacje dotyczące modułu *Bluetooth*® Low Energy Module można znaleźć w instrukcji obsługi modułu.

Błędy – przyczyny i usuwanie

| Przyczyna | Rozwiązanie |
|---|--|
| Czerwony wskaźnik temperatury/błędu (5) miga | |
| Nie można naładować akumulatora | |
| Akumulator nie został (prawidłowo) włożony | Umieścić akumulator prawidłowo na ładowarce |
| Styki akumulatora są zabrudzone | Oczyszczyć styki akumulatora; np. poprzez kilkakrotne włożenie i wyjęcie akumulatora lub wymienić akumulator na nowy |
| Akumulator jest uszkodzony | Wymienić akumulator na nowy |
| Ładowarka jest uszkodzona | Ew. zlecić kontrolę ładowarki w autoryzowanym punkcie serwisowym elektronarzędzi firmy Bosch |

Zielony wskaźnik stanu naładowania akumulatora (7) nie świeci się

| Przyczyna | Rozwiązanie |
|--|--|
| Wtyczka ładowarki nie (prawidłowo) podłączona do sieci | Włożyć wtyczkę (całkowicie) do gniazda |
| Gniazdo, przewód sieciowy lub ładowarka są uszkodzone | Sprawdzić napięcie sieci, ładowarkę ew. zlecić kontrolę w autoryzowanym punkcie serwisowym elektronarzędzi firmy Bosch |

Niebieski wskaźnik statusu połączenia (4) nie świeci się Brak połączenia *Bluetooth*®

| |
|--|
| Sprawdzić, czy moduł <i>Bluetooth</i> ® Low Energy Module jest prawidłowo zamontowany. |
| W urządzeniu mobilnym wyłączyć i ponownie włączyć funkcję <i>Bluetooth</i> ®. |
| Skontrolować aplikację na urządzeniu mobilnym. |
| Sprawdzić, czy <i>Bluetooth</i> ® na urządzeniu mobilnym jest włączony. |
| Skontrolować, czy urządzenie mobilne nie jest przeciążone. |
| Zmniejszyć odległość między ładowarką a urządzeniem mobilnym. |
| Unikać przeszkód (np. w postaci zbrojonego betonu lub drzwi metalowych) między ładowarką a urządzeniem mobilnym. Zachować właściwą odległość od źródeł zakłóceń elektromagnetycznych (np. nadajników Wi-Fi). |

Wskazówki dotyczące pracy

- ▶ **Ładowarka z zamontowanym *Bluetooth*® Low Energy Module jest wyposażona w złącze radiowe. Należy wziąć pod uwagę obowiązujące lokalne ograniczenia dotyczące użytkowania, np. w samolotach lub szpitalach.**

Ładowanie ciągłe akumulatora, jak również kilka następujących bezpośrednio po sobie cykli ładowania, może spowodować nagrzanie się ładowarki. Jest to zjawisko normalne i nie świadczy o żadnej wadzie technicznej ładowarki.

Zdecydowanie krótszy czas pracy po ładowaniu wskazuje na zużycie akumulatora i konieczność jego wymiany na nowy.

Chłodzenie akumulatora (Active Air Cooling)

Wbudowany w ładowarce sterownik chłodzenia ma za zadanie nadzorowanie temperatury ładowanego akumulatora. Gdy tylko temperatura akumulatora przekroczy ok. 0 °C,

wentylator zaczyna go chłodzić. Włączony wentylator wyda-je podczas chłodzenia charakterystyczny dźwięk.

Jeżeli wentylator się nie włącza, oznacza to, że wentylator jest uszkodzony, lub że temperatura akumulatora wynosi <math><0^{\circ}\text{C}</math>. Może to przedłużyć czas ładowania.

Ładowanie

Tryb ładowania Power Boost

W trybie szybkiego ładowania Power Boost akumulatory są ładowane do ok. 50% pojemności. Dzięki temu akumulatory są szybciej gotowe do pracy niż w przypadku standardowego trybu ładowania.

W trybie Power Boost akumulator jest ładowany przy użyciu prądu o wysokim natężeniu, który potem stopniowo jest redukowany.

Jeśli akumulator pozostanie w ładowarce, będzie ładowany w trybie długiej żywotności do ok. 80% pojemności.

Standardowy tryb ładowania

Akumulator jest ładowany do ok. 100% pojemności. Standardowy tryb ładowania to najlepsza metoda szybkiego naładowania akumulatora do pełna. Standardowy tryb ładowania optymalizuje żywotność akumulatora.

Tryb długiej żywotności

Akumulator jest ładowany do ok. 80% pojemności. Akumulator jest przy tym ładowany prądem o niskim natężeniu, a przez to nieco wolniej. Metoda ta wydłuża znacząco żywotność akumulatora.

Tryb długiego przechowywania

Tryb długiego przechowywania jest przewidziany wyłącznie w przypadku dłuższego planowanego przechowywania akumulatora (6 lub więcej miesięcy). Akumulator jest ładowany tylko do pojemności ok. 50%, dzięki czemu można go przechowywać przez długi czas.

Uwaga: Akumulatora naładowanego w stopniu wyższym niż 50% pojemności nie można rozładować.

Konserwacja i serwis

Konserwacja i czyszczenie

Jeżeli konieczna okaże się wymiana przewodu przyłączeniowego, należy zlecić ją firmie **Bosch** lub autoryzowanemu serwisowi elektronarzędzi **Bosch**, co pozwoli uniknąć ryzyka zagrożenia bezpieczeństwa.

Obsługa klienta oraz doradztwo dotyczące użytkowania

Ze wszystkimi pytaniami, dotyczącymi naprawy i konserwacji nabytego produktu oraz dostępu do części zamiennych, prosimy zwracać się do punktów obsługi klienta. Rysunki techniczne oraz informacje o częściach zamiennych można znaleźć pod adresem: www.bosch-pt.com

Nasz zespół doradztwa dotyczącego użytkowania odpowie na wszystkie pytania związane z produktami firmy Bosch oraz ich osprzętem.

Przy wszystkich zgłoszeniach oraz zamówieniach części zamiennych konieczne jest podanie 10-cyfrowego numeru ka-

talogowego, znajdującego się na tabliczce znamionowej produktu.

Polska

Robert Bosch Sp. z o.o.

Serwis Elektronarzędzi

Ul. Jutrzenki 102/104

02-231 Warszawa

Na www.serwisbosch.com znajdują Państwo wszystkie szczegóły dotyczące usług serwisowych online.

Tel.: 22 7154450

Faks: 22 7154441

E-Mail: bsc@pl.bosch.com

www.bosch-pt.pl

Utylizacja odpadów

Ładowarki, osprzęt i opakowanie powinny zostać doprowadzone do ponownego przetworzenia zgodnie z przepisami ochrony środowiska.



Nie wolno wyrzucać ładowarek razem z odpadami z gospodarstwa domowego!

Tylko dla krajów UE:

Zgodnie z europejską dyrektywą 2012/19/UE w sprawie zużytego sprzętu elektrycznego i elektronicznego oraz jej transpozycją do prawa danego kraju zużyty sprzęt elektryczny musi być zbierany oddzielnie i przekazany do recyklingu.

Čeština

Bezpečnostní upozornění



Přečtěte si všechna bezpečnostní upozornění a všechny pokyny.

Nedodržování bezpečnostních upozornění

a pokynů může mít za následek úraz elektrickým proudem, požár a/nebo těžká poranění.

Tyto pokyny dobře uschovejte.

Nabíječku používejte jen tehdy, pokud můžete všechny funkce plně odhadnout a bez omezení provést nebo jste obdrželi příslušné pokyny.

► Tato nabíječka není určena k tomu, aby ji používaly děti a osoby s omezeními fyzickými, smyslovými či duševními schopnostmi nebo

nedostatečnými zkušenostmi a vědomostmi. Tuto nabíječku mohou používat děti od 8 let a osoby s omezenými fyzickými, smyslovými či duševními schopnostmi nebo nedostatečnými zkušenostmi a vědomostmi pouze tehdy, pokud na ně dohlíží osoba zodpovědná za jejich bezpečnost nebo pokud je tato osoba instruovala ohledně bezpečného zacházení s nabíječkou a chápou nebezpečí, která jsou s tím spojená.

V opačném případě hrozí nebezpečí nesprávného zacházení a poranění.

- ▶ **Při používání, čištění a údržbě dohlížejte na děti.** Tak bude zajištěno, že si děti nebudou s nabíječkou hrát.
- ▶ **Nabíjejte pouze Bosch lithium-iontové akumulátory s kapacitou 1,3 Ah (od 4 akumulátorových článků). Napětí akumulátoru musí odpovídat nabíjecímu napětí nabíječky. Nenabíjejte nenabíjecí akumulátory.** Jinak hrozí nebezpečí požáru a výbuchu.



Chraňte nabíječku před deštěm a vlhkem. Vniknutí vody do elektrického zařízení zvyšuje nebezpečí zásahu elektrickým proudem.

- ▶ **Nabíječka se musí udržovat v čistotě.** Při znečištění hrozí nebezpečí zásahu elektrickým proudem.
- ▶ **Před každým použitím zkontrolujte nabíječku, kabel a zástrčku.** Pokud zjistíte poškození, nabíječku nepoužívejte. Neotevírejte sami nabíječku a nechte ji opravit pouze kvalifikovanými odbornými pracovníky a pouze za použití originálních náhradních dílů. Poškozené nabíječky, kabely a zástrčky zvyšují riziko zásahu elektrickým proudem.

- ▶ **Nabíječku nepoužívejte na snadno hořlavém podkladu (např. papíru, textilích), resp. v hořlavém prostředí.** Protože se nabíječka při provozu zahřívá, hrozí nebezpečí požáru.
- ▶ **Nezakrývejte větrací štěrby nabíječky.** Nabíječka se jinak může přehřát a nebude řádně fungovat.
- ▶ **Akumulátory nabíjejte pouze v nabíječce, která je doporučena výrobcem.** U nabíječky, která je vhodná pro určitý druh akumulátorů, existuje nebezpečí požáru, je-li používána s jinými akumulátory.
- ▶ **Při poškození a nesprávném použití akumulátoru mohou také unikat výpary.** Přivádějte čerstvý vzduch a při potížích vyhledejte lékaře. Výpary mohou dráždit dýchací cesty.
- ▶ **Při nesprávném použití může z akumulátoru vytéci kapalina. Nedotýkejte se jí. Při náhodném kontaktu opláchněte místo vodou. Pokud kapalina vnikne do očí, navštivte lékaře.** Kapalina vytékající z akumulátoru může způsobit podráždění pokožky nebo popáleniny.
- ▶ **Pozor! Při používání nabíječky s Bluetooth[®] může docházet k rušení jiných přístrojů a zařízení, letadel a lékařských přístrojů (např. kardiostimulátorů, naslouchadel). Rovněž nelze zcela vyloučit negativní vliv na osoby a zvířata v bezprostředním okolí.** Nabíječku s Bluetooth[®] nepoužívejte v blízkosti lékařských přístrojů, čerpacích stanic, chemických zařízení, oblastí s nebezpečím výbuchu a oblastí trhacích prací. Nabíječku s Bluetooth[®] nepoužívejte v letadlech. Vyhnete se jeho používání po delší dobu v bezprostřední blízkosti svého těla.

Slovní ochranná známka Bluetooth[®] a grafická označení (loga) jsou zaregistrované ochranné známky a vlastnictví společnosti Bluetooth SIG, Inc. Na jakékoli používání této slovní ochranné známky / těchto grafických označení společností Robert Bosch Power Tools GmbH se vztahuje licence.

Popis výrobku a výkonu

Zobrazené součásti

Číslování zobrazených součástí se vztahuje na vyobrazení nabíječky na stránce s obrázky.

- (1) Akumulátor^{A)}
- (2) Nabíjecí otvor
- (3) Kryt Bluetooth[®] Low Energy Module
- (4) Modrá kontrolka stavu spojení
- (5) Červená kontrolka sledování teploty/chyby
- (6) Tlačítko Power Boost
- (7) Zelený ukazatel stavu nabití akumulátoru
- (8) Zavěšení na stěnu

A) Zobrazené nebo popsání příslušenství nepatří k standardnímu obsahu dodávky. Kompletní příslušenství naleznete v našem programu příslušenství.

Technické údaje

| Nabíječka | | GAL 18V-160 C |
|--|-----------------|--|
| Číslo zboží | | 2 607 226 3.. |
| Nabíjecí napětí akumulátoru (automatické rozpoznání napětí) | V _{DC} | 14,4 - 18 |
| Nabíjecí proud | A | 16 |
| Dovolený rozsah teploty při nabíjení | °C | 0 - 45 |
| Akumulátory ProCORE18V...: doba nabíjení při kapacitě akumulátoru, cca | | cca 50 % ^{A)} / cca 80 % ^{B)} / cca 80 % ^{C)} / akumulátor nabitý ^{D)} |
| - 4,0 Ah | min | 9 / 21 / 32 / 51 |
| - 8,0 Ah | min | 15 / 26 / 32 / 51 |
| - 12,0 Ah | min | 22 / 36 / 36 / 55 |
| Standardní akumulátory: doba nabíjení při kapacitě akumulátoru, cca | | cca 80 % ^{C)} / akumulátor nabitý ^{D)} |
| - 4,0 Ah | min | 16 / 25 |
| - 5,0 Ah | min | 20 / 35 |
| - 6,0 Ah | min | 24 / 48 |
| Počet akumulátorových článků | | 4 - 15 |
| Hmotnost podle EPTA-Procedure 01:2014 | kg | 0,95 |
| Třída ochrany | | □ / II |
| Přenos dat | | |
| <i>Bluetooth®</i> | | <i>Bluetooth® 4.1 (Low Energy)^{E)}</i> |
| Vzdálenost signálu | s | 8 |
| Maximální dosah signálu ^{F)} | m | 30 |

A) Akumulátor nabitý na 50 % (po nabíjení s Power Boost). Akumulátor lze vyjmout a ihned začít používat.

B) Akumulátor nabitý na cca 80 % (po nabíjení s Power Boost). Akumulátor lze vyjmout a ihned začít používat.

C) Akumulátor nabitý na cca 80 % (po nabíjení se standardním nabíjecím režimem). Akumulátor lze vyjmout a ihned začít používat.

D) Akumulátor nabitý na 97 - 100 % (po nabíjení se standardním nabíjecím režimem).

E) Mobilní koncová zařízení musí být kompatibilní se zařízeními *Bluetooth®-Low-Energy* (verze 4.1) a podporovat Generic Access Profile (GAP).

F) Dosah se může výrazně lišit podle venkovních podmínek, včetně použitého přijímače. Uvnitř uzavřených prostorů a vlivem kovových bariér (např. zdí, regálů, kufřů) může být dosah *Bluetooth®* výrazně menší.

Provoz

Montáž

- Před každou prací na nabíječce vytáhněte zástrčku ze zásuvky.

Použití *Bluetooth® Low Energy Module*

Upozornění: U nabíječky GAL 18V-160 C lze *Bluetooth® Low Energy Module* obdržet jako příslušenství; u nabíječky GAL 18V-160 C Connected je součástí dodávky.

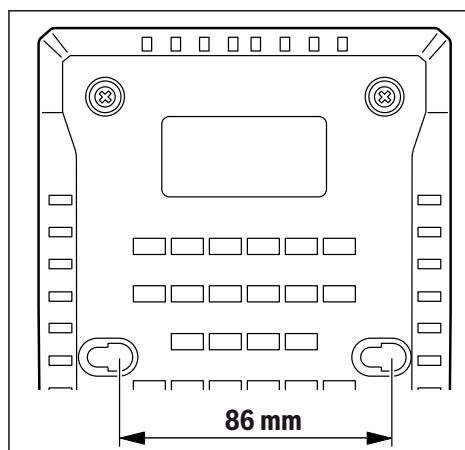
Pro informace k *Bluetooth® Low Energy Module* si přečtěte příslušný návod k obsluze.

Montáž na stěnu

Nabíječku lze používat buď stojící (na stole) nebo zavěšenou na stěně.

Pro upevnění na stěnu: Vyvrtějte dva otvory se vzdáleností podle výkresu.

Pro upevnění použijte šrouby s půlkulatou hlavou o průměru od 5 mm do max. 6,5 mm.



Uvedení do provozu

- **Dbejte na správné síťové napětí!** Napětí zdroje proudu musí souhlasit s údaji na typovém štítku nabíječky. Nabíječky označené 230 V se smí používat také s 220 V.

Proces nabíjení

Proces nabíjení začne, jakmile je síťová zástrčka nabíječky zapojená v zásuvce a akumulátor (1) je nasazený v nabíjecím otvoru (2).

Díky inteligentnímu způsobu nabíjení se automaticky rozpozná stav nabití akumulátoru a v závislosti na teplotě a napětí akumulátoru se nabije právě optimálním nabíjecím proudem.

Tím se šetří akumulátor a zůstává při uložení v nabíječce vždy zcela nabitý.

V pohotovostním režimu svítí nejspodnější LED ukazatele stavu nabití akumulátoru (7) nepřetržitě zeleně.

Význam zobrazovaných prvků

Zelený ukazatel stavu nabití akumulátoru(7)



Pět zelených LED signalizuje stav nabití akumulátoru během nabíjení a po nabíjení. Nepřetržitě svítící LED signalizuje kapacitu akumulátoru cca 20 %.

| Stav LED | Kapacita akumulátoru cca |
|---------------------------------------|--------------------------|
| 5 LED se postupně rozsvěčují. | < 20 % |
| Nejspodnější LED nepřetržitě svítí. | 20 % |
| 2 nejspodnější LED nepřetržitě svítí. | 40 % |
| 3 nejspodnější LED nepřetržitě svítí. | 60 % |
| 4 nejspodnější LED nepřetržitě svítí. | 80 % |
| 5 LED nepřetržitě svítí. | > 95 % |

Upozornění: Proces rychlonabíjení je možný pouze tehdy, pokud je teplota akumulátoru v přípustném rozsahu teploty při nabíjení, viz část „Technické údaje“.

Červená kontrolka sledování teploty/chyby(5)

Nepřetržitě svícení



Nepřetržitě svícení signalizuje, že je teplota akumulátoru mimo přípustný rozsah teploty nabíjení, viz část „Technické údaje“. Jakmile je dosažen přípustný rozsah teploty při nabíjení, spustí se proces nabíjení.

Blikání



Červeně blikající kontrolka signalizuje, že akumulátor nebo nabíječka jsou poškozené.

Modrá kontrolka stavu spojení (4)



Modře blikající kontrolka signalizuje, že je navázané spojení s vaším mobilním koncovým zařízením a/nebo že je aktivní přenos dat.

Tlačítko Power Boost (6)

Stisknutím tlačítka Power Boost (6) se aktivuje režim rychlonabíjení. Lze provést před vložením akumulátoru nebo při vloženém akumulátoru. Tlačítko Power Boost (6) svítí během rychlonabíjení červeně. Opětovným stisknutím tlačítka Power Boost se vrátíte zpět do režimu standardního nabíjení.

Po skončení rychlonabíjení (je dosaženo cca 50 % kapacity akumulátoru) tlačítko Power Boost (6) zhasne. Akumulátor se nabíjí dál v režimu pro prodloužení životnosti až do cca 80 % kapacity. Nastavení lze přizpůsobit ve speciální aplikaci.

Akustický signál

Akustický signál lze zapnout, resp. vypnout ve speciální aplikaci.

Při zapnutém akustickém signálu vydá nabíječka po dokončení nastaveného nabíjecího cyklu krátký akustický signál.

Při resetování na základní nastavení (pomocí aplikace) zazní dlouhý akustický signál.

Resetování na základní nastavení

Když podržíte tlačítko Power Boost (6) stisknuté 5 sekund, provede se resetování nabíječky na základní nastavení.

Přitom bliká tlačítko Power Boost (6) a zazní dlouhý akustický signál.

Funkce konektivity

Data a nastavení nabíječky lze při nasazeném modulu *Bluetooth®* Low Energy Module pomocí bezdrátové technologie *Bluetooth®* přenášet mezi nabíječkou a koncovým mobilním zařízením.

Ve spojení s *Bluetooth®* Low Energy Module jsou pro nabíječku k dispozici následující funkce konektivity:

- Registrace a personalizace
- Kontrola stavu, varovná hlášení
- Všeobecné informace a nastavení
- Správa

Pro informace k *Bluetooth®* Low Energy Module si přečtěte příslušný návod k obsluze.

Závady – příčiny a odstranění

| Příčina | Odstranění |
|--|--|
| Červená kontrolka sledování teploty/chyby (5) bliká | |
| Není možné nabíjení. | |
| Akumulátor není (správně) nasazený. | Nasadte akumulátor správně do nabíječky. |
| Znečištěné kontakty akumulátoru. | Vyčistěte kontakty akumulátoru; např. opakovaným zapojením a odpojením akumulátoru, případně akumulátor vyměňte. |

| Příčina | Odstranění |
|-------------------|---|
| Vadný akumulátor. | Akumulátor vyměňte. |
| Vadná nabíječka. | Nabíječku příp. nechte zkontrolovat autorizovaným servisním střediskem pro elektrické nářadí Bosch. |

Zelený ukazatel stavu nabití akumulátoru (7) nesvíí

| | |
|--|--|
| Síťová zástrčka nabíječky není (správně) zapojená. | Síťovou zástrčku (zcela) zapojte do zásuvky. |
| Zásuvka, síťový kabel nebo nabíječka mají poruchu. | Zkontrolujte síťové napětí, nabíječku, příp. nechte zkontrolovat autorizovaným servisním střediskem pro elektrické nářadí Bosch. |

Modrá kontrolka stavu spojení (4) nesvíí

Není navázané spojení přes Bluetooth®.

Zkontrolujte, zda je modul Bluetooth® Low Energy Module správně namontovaný a zajištěný.

Vypněte a znovu zapněte Bluetooth® na mobilním koncovém zařízení.

Zkontrolujte aplikaci na svém mobilním koncovém zařízení.

Zkontrolujte, zda je Bluetooth® na mobilním koncovém zařízení aktivované.

Zkontrolujte mobilní koncové zařízení, zda není přetížené.

Zmenšete vzdálenost mezi nabíječkou a mobilním koncovým zařízením.

Dbejte na to, aby mezi nabíječkou a mobilním koncovým zařízením nebyly překážky (např. železobeton, kovové dveře). Udržujte dostatečnou vzdálenost od zdrojů elektromagnetického rušení (např. vysílačů WLAN).

Pracovní pokyny

- Nabíječka s nasazeným modulem Bluetooth® Low Energy Module je vybavená bezdrátovým rozhraním. Je nutné dodržovat místní omezení provozu, např. v letadlech nebo nemocnicích.

Při nepřetržitých, popř. několikrát po sobě následujících nabíjecích cyklech bez přerušení se může nabíječka zahřát. To je ale v pořádku a neupozorňuje to na technickou závadu nabíječky.

Výrazně kratší doba chodu po nabití ukazuje, že je akumulátor opotřebovaný a musí se vyměnit.

Chlazení akumulátoru (Active Air Cooling)

Řízení ventilátoru integrované v nabíječce sleduje teplotu nasazeného akumulátoru. Jakmile teplota akumulátoru stoupne nad cca 0 °C, začne se akumulátor chladit ventilátorem. Zapnutý ventilátor při tom vydává příslušné zvuky.

Pokud ventilátor neběží, je vadný nebo je teplota < 0 °C. Doba nabíjení se tím může prodloužit.

Nabíjení

Režim Power Boost

Pomocí Power Boost se akumulátory nabíjejí v režimu rychlonabíjení do cca 50 % kapacity akumulátoru. Tyto akumulátory jsou znovu připravené k použití během kratší doby než při nabíjení v režimu standardního nabíjení.

S Power Boost se akumulátor nabíjí nejprve vysokým nabíjecím proudem, který se postupně snižuje.

Když akumulátor zůstane v nabíječce, automaticky se nabíjí dál v režimu pro prodloužení životnosti až do cca 80 % kapacity.

Režim standardního nabíjení

Akumulátor se nabíjí až do cca 100 % kapacity. Režim standardního nabíjení je nejlepší kombinace rychlého nabíjení a kompletního nabití akumulátoru. Režim standardního nabíjení optimalizuje životnost akumulátoru.

Režim pro prodloužení životnosti

Akumulátor se nabíjí až do cca 80 % kapacity. Akumulátor se přitom nabíjí šetrně, ale také pomaleji. Tak se výrazně prodlouží životnost akumulátoru.

Režim dlouhodobého skladování

Režim dlouhodobého skladování je určený výhradně pro dlouhou dobu skladování (6 nebo více měsíců). Akumulátor se nabíje jen do cca 50 % kapacity, a může tak být uložený dlouhou dobu bez používání.

Pozor: Akumulátor s vyšší kapacitou než 50 % nelze vybit.

Údržba a servis

Údržba a čištění

Je-li nutná výměna přívodního kabelu, nechte ji provést firmou **Bosch** nebo autorizovaným servisem pro elektronářadí **Bosch**, abyste zabránili ohrožení bezpečnosti.

Zákaznická služba a poradenství ohledně použití

Zákaznická služba zodpoví vaše dotazy k opravě a údržbě vašeho výrobku a též k náhradním dílům. Rozkladové výkresy a informace o náhradních dílech najdete také na: www.bosch-pt.com

V případě dotazů k našim výrobkům a příslušenství vám ochotně pomůže poradenský tým Bosch.

V případě veškerých otázek a objednávek náhradních dílů bezpodmínečně uveďte 10místné věcné číslo podle typového štitku výrobku.

Czech Republic

Robert Bosch odbytová s.r.o.
 Bosch Service Center PT
 K Vápence 1621/16
 692 01 Mikulov
 Na www.bosch-pt.cz si si môžete objednať opravu Vašeho stroje alebo náhradní díly online.
 Tel.: +420 519 305700
 Fax: +420 519 305705
 E-Mail: servis.naradi@cz.bosch.com
www.bosch.cz

Likvidace

Nabíječky, příslušenství a obaly odevzdejte k ekologické recyklaci.



Nabíječky nevyhazujte do domovního odpadu!

Pouze pro země EU:

Podle evropské směrnice 2012/19/EU o odpadních elektrických a elektronických zařízeních a její transformace do národního práva se musí již nepoužitelné nabíječky shromažďovat odděleně a odevzdat k ekologické recyklaci.

Slovenčina

Bezpečnostné upozornenia



Prečítajte si všetky bezpečnostné upozornenia a pokyny. Nedodržiavanie bezpečnostných upozornení a pokynov môže zapríčiniť úraz elektrickým prúdom, požiar a/alebo ťažké poranenia.

Tieto pokyny starostlivo uschovajte.

Nabíjačku používajte len v takom prípade, ak viete kompletne odhadnúť a bez obmedzenia uskutočniť všetky funkcie, alebo ak ste dostali príslušné pokyny.

- ▶ **Táto nabíjačka nie je určená na to, aby ju používali deti a osoby s obmedzenými fyzickými, zmyslovými alebo duševnými schopnosťami alebo nedostatočnými skúsenosťami a znalosťami. Túto nabíjačku môžu používať deti od 8 rokov a osoby s obmedzenými fyzickými, zmyslovými alebo duševnými**

schopnosťami alebo s nedostatočnými skúsenosťami a vedomosťami vtedy, keď sú pod dozorom osoby zodpovednej za ich bezpečnosť alebo ak ich táto osoba poučila o bezpečnom zaobchádzaní s nabíjačkou a chápu nebezpečenstvá, ktoré sú s tým spojené. V opačnom prípade hrozí riziko chybnéj obsluhy a vzniku poranení.

- ▶ **Pri používaní, čistení a údržbe dávajte pozor na deti.** Zabezpečí sa tým, že sa deti nebudú s nabíjačkou hrať.
- ▶ **Nabíjajte len Bosch lítiovo-iónové akumulátory s kapacitou 1,3 Ah (od 4 akumulátorových článkov). Napätie akumulátora sa musí zhodovať s nabíjacím napätím nabíjačky. Nenabíjajte batérie, ktoré nie určené na opakované nabíjanie.** Inak hrozí nebezpečenstvo požiaru a výbuchu.



Chráňte nabíjačku pred dažďom a vlhkom. Vniknutie vody do elektrického náradia zvyšuje riziko zásahu elektrickým prúdom.

- ▶ **Udržiavajte nabíjačku čistú.** Znečistením hrozí nebezpečenstvo úrazu elektrickým prúdom.
- ▶ **Pred každým použitím skontrolujte nabíjaciu jednotku, kábel a zástrčku. Ak zistíte poškodenie, nabíjačku nepoužívajte. Nabíjačku sami neotvárajte, dajte ju opraviť len kvalifikovanému personálu a len s použitím originálnych náhradných súčiastok.** Poškodené nabíjačky, káble a zástrčky zvyšujú riziko zásahu elektrickým prúdom.
- ▶ **Nabíjačku neprevádzkujte na veľmi horľavom podklade (napr. papier, textilie a pod.), príp. v horľavom prostredí.** Z dôvodu tepla, ktoré vzniká pri nabíjaní, hrozí nebezpečenstvo požiaru.
- ▶ **Nezakrývajte vetracie štrbiny nabíjačky.** Nabíjačka sa inak môže prehriať a nebude správne fungovať.
- ▶ **Akumulátory nabíjajte len v nabíjačkách, ktoré odporúča výrobca akumulátora.** Ak sa používa nabíjačka ur-

čená na nabíjanie iného typu akumulátorov, hrozí nebezpečenstvo požiaru.

- ▶ **Po poškodení alebo neodbornom používaní môžu z akumulátora unikáť výpary.** Zabezpečte prívod čerstvého vzduchu a v prípade nevoľnosti vyhľadajte lekársku pomoc. Tieto výpary môžu podráždiť dýchacie cesty.
- ▶ **Z akumulátora môže pri nesprávnom používaní vytekať kvapalina. Vyhýbajte sa kontaktu s touto kvapalinou. Po náhodnom kontakte opláchnite postihnuté miesto vodou. Ak sa dostane kvapalina z akumulátora do očí, vypláchnite ich a vyhľadajte lekára.** Unikajúca kvapalina z akumulátora môže spôsobiť podráždenie pokožky alebo popáleniny.
- ▶ **Pozor! Pri používaní nabíjačky s rozhraním Bluetooth® môže dôjsť k rušeniu iných prístrojov a zariadení, lietadiel a medicínskych zariadení (napríklad kardiostimulátorov, načúvacích prístrojov). Taktiež nie je možné úplne vylúčiť negatívny vplyv na ľudí a zvieratá v bezprostrednom okolí. Nabíjačku s funkciou Bluetooth® nepoužívajte v blízkosti medicínskych zariadení, čerpacích staníc, chemických zariadení, oblastí s nebezpečenstvom výbuchu a oblastí s prítomnosťou výbušnín. Nabíjačku s funkciou Bluetooth® nepoužívajte v lietadlách. Zabráňte prevádzkovaniu počas dlhšej doby v priamej blízkosti tela.**

Slovné označenie Bluetooth®, ako aj obrazové značky (logá) sú registrovanými ochrannými značkami a vlastníctvom spoločnosti Bluetooth SIG, Inc. Akékoľvek použitie tohto slovného označenia/obrazovej značky spoločnosťou Robert Bosch Power Tools GmbH je realizované na základe licencie.

Opis výrobku a výkonu

Vyobrazené komponenty

Číslovanie jednotlivých komponentov sa vzťahuje na vyobrazenie nabíjačky na grafickej strane tohto Návodu.

- (1) Akumulátor^{A)}
- (2) Nabíjacia šachta
- (3) Kryt Bluetooth® Low Energy Module
- (4) Modrá indikácia stavu spojenia
- (5) Červená indikácia sledovania teploty/chyby
- (6) Tlačidlo Power Boost
- (7) Zelená indikácia stavu nabitia akumulátora
- (8) Zavesenie na stenu

A) **Vyobrazené alebo opísané príslušenstvo nepatrí do štandardného rozsahu dodávky. Kompletné príslušenstvo nájdete v našom sortimente príslušenstva.**

Technické údaje

| Nabíjačka | | GAL 18V-160 C |
|---|----------------|--|
| Vecné číslo | | 2 607 226 3.. |
| Nabíjacie napätie (automatické rozpoznanie napätia) | V _~ | 14,4 – 18 |
| Nabíjací prúd | A | 16 |
| Prípustný rozsah teploty pri nabíjaní | °C | 0 – 45 |
| Akumulátory ProCORE18V...: doba nabíjania pri kapacite akumulátora, cca | | cca 50 % ^{A)} / cca 80 % ^{B)} / cca 80 % ^{C)} / akumulátor nabitý ^{D)} |
| – 4,0 Ah | min | 9 / 21 / 32 / 51 |
| – 8,0 Ah | min | 15 / 26 / 32 / 51 |
| – 12,0 Ah | min | 22 / 36 / 36 / 55 |
| Štandardné akumulátory: doba nabíjania pri kapacite akumulátora, cca | | cca 80 % ^{C)} / akumulátor nabitý ^{D)} |
| – 4,0 Ah | min | 16 / 25 |
| – 5,0 Ah | min | 20 / 35 |
| – 6,0 Ah | min | 24 / 48 |
| Počet akumulátorových článkov | | 4 – 15 |
| Hmotnosť podľa EPTA-Procedure 01:2014 | kg | 0,95 |
| Trieda ochrany | | □ / II |
| Prenos údajov | | |
| Bluetooth® | | Bluetooth® 4.1 (Low Energy) ^{E)} |
| Vzdialenosť signálu | s | 8 |

Nabíjačka**GAL 18V-160 C**Maximálny dosah signálu^{F)}

m

30

- A) Stav nabitia akumulátora cca 50 % (po nabití s Power Boost). Akumulátor sa môže odobrať na okamžité použitie.
- B) Stav nabitia akumulátora cca 80 % (po nabíjaní s Power Boost). Akumulátor sa môže odobrať na okamžité použitie.
- C) Stav nabitia akumulátora cca 80 % (po nabíjaní štandardným režimom nabíjania). Akumulátor sa môže odobrať na okamžité použitie.
- D) Stav nabitia akumulátora cca 97 – 100 % (po nabíjaní štandardným režimom nabíjania).
- E) Mobilné koncové zariadenia musia byť kompatibilné so zariadeniami *Bluetooth®-Low-Energy* (verzia 4.1) a musia podporovať *Generic Access Profile (GAP)*.
- F) Dosah sa môže výrazne líšiť v závislosti od vonkajších podmienok, vrátane použitého prijímacieho zariadenia. V uzavretých priestoroch a cez kovové prekážky (napr. steny, police, kufré atď.) môže byť dosah *Bluetooth®* výrazne menší.

Prevádzka

Montáž

- Pred každou prácou na nabíjačke vyťahnite sieťovú zástrčku zo zásuvky.

Vložte *Bluetooth® Low Energy Module*

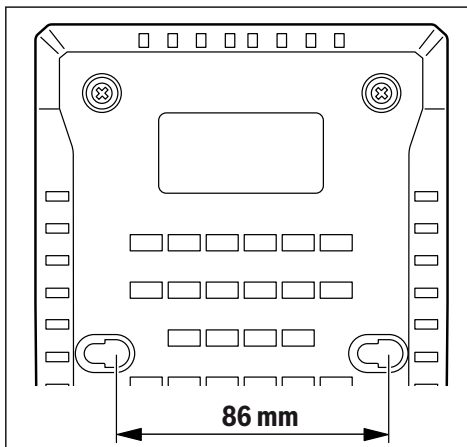
Upozornenie: Pre nabíjačku GAL 18V-160 C je dostupný modul *Bluetooth® Low Energy GCY* ako príslušenstvo; pri nabíjačke GAL 18V-160 C Connected je súčasťou dodávky. Informácie o module *Bluetooth® Low Energy* nájdete v príslušnom návode na obsluhu.

Montáž na stenu

Nabíjačka sa môže používať buď v stojacej polohe (prevádzka na stole/desktop use) alebo zavesená na stenu.

Upevnenie na stenu: Určte dva otvory vo vzdialenosti podľa náčrtu.

Na upevnenie použite skrutky s polguľovou hlavou s priemerom 5 mm až max. 6,5 mm.



Uvedenie do prevádzky

- **Venujte pozornosť napätiu elektrickej siete!** Napätie zdroja prúdu musí mať hodnotu zhodnú s údajmi na typovom štítku elektrického náradia. Nabíjačky označené pre napätie 230 V sa smú používať aj s napätím 220 V.

Proces nabíjania

Proces nabíjania sa spustí, keď sa zasunie sieťová zástrčka nabíjačky do zásuvky a akumulátor vsunie (1) do nabíjacej šachty (2).

Inteligentné nabíjanie automaticky rozpozná stav nabitia akumulátora a nabíja ho optimálnym nabíjajúcim prúdom v závislosti od konkrétnej teploty a napätia akumulátora.

Takýmto spôsobom sa šetrí akumulátor a počas uloženia v nabíjačke zostáva vždy úplne nabitý.

V pohotovostnom režime svieti najnižšie sa nachádzajúca LED indikácia stavu nabitia akumulátora (7) neprerušovane nazeleno.

Význam indikačných prvkov

Zelená indikácia stavu nabitia akumulátora (7)



5 zelených LED zobrazuje stav nabitia akumulátora počas nabíjania a po skončení nabíjania. Neprerušovane svietiaca LED zobrazuje kapacitu akumulátora cca 20 %.

| Stav LED | Kapacita akumulátora, cca |
|---|---------------------------|
| 5 LED sa za sebou rozsvieti. | < 20 % |
| Najnižšie sa nachádzajúca LED svieti neprerušovane. | 20 % |
| 2 najnižšie sa nachádzajúce LED svietia neprerušovane. | 40 % |
| 3 najnižšie sa nachádzajúce LED svietia neprerušovane. | 60 % |
| 4 najnižšie sa nachádzajúce LED svietia neprerušovane. | 80 % |
| 5 najnižšie sa nachádzajúcich LED svieti neprerušovane. | > 95 % |

Upozornenie: Nabíjanie je možné len vtedy, keď je teplota akumulátora v povolenom teplotnom rozsahu pre nabíjanie, pozri odsek „Technické údaje“.

Červená indikácia sledovania teploty/chyby(5)

Neprerušované svetlo



Neprerušované červené svetlo signalizuje, že teplota akumulátora je mimo povoleného rozsahu nabíjajúcej teploty, pozri odsek „Technické údaje“. Hneď po dosiahnutí prípustného rozsahu teplôt sa začne proces nabíjania.

Blikajúce svetlo

Červené blikajúce svetlo signalizuje, že akumulátor alebo nabíjačka je chybná.

Modrá indikácia stavu spojenia (4)

Modré blikajúce svetlo zobrazuje, že trvá spojenie s vaším mobilným koncovým zariadením a/alebo prenos údajov je aktívny.

Tlačidlo Power Boost (6)

Stlačením tlačidla Power Boost (6) sa aktivuje režim rýchlonabíjania. Môže sa aktivovať pred zasunutím akumulátora alebo keď je akumulátor zasunutý. Tlačidlo Power Boost (6) svieti počas rýchlonabíjania načerveno. Opakovaným stlačením tlačidla Power Boost sa znova vrátite do režimu štandardného nabíjania.

Po skončení rýchlonabíjania (dosiahnutých je cca 50 % kapacity akumulátora) zhasne tlačidlo Power Boost (6). Akumulátor sa v režime životnosti ďalej nabíja na cca 80 % svojej kapacity. Tieto nastavenia sa môžu prispôbiť v špeciálnej aplikácii.

Zvuková signalizácia

Zvuková signalizácia sa môže touto špeciálnou aplikáciou zapnúť, príp. vypnúť.

Pri zapnutej zvukovej signalizácii vydá nabíjačka po skončení nastaveného cyklu nabíjania krátky zvuk.

Pri obnovení základných nastavení (cez aplikáciu) zaznie dlhý zvukový signál.

Obnovenie základných nastavení

Keď sa tlačidlo Power Boost (6) podrží stlačené 5 sekúnd, obnovia sa základné nastavenia nabíjačky. Tlačidlo Power Boost (6) pri tom zabliká a zaznie dlhý zvukový signál.

Funkcie konektivity

Údaje a nastavenia nabíjačky sa dajú prenášať pri vložení module *Bluetooth®* Low Energy prostredníctvom technológie rádiového prenosu *Bluetooth®* medzi nabíjačkou a mobilným koncovým zariadením.

V spojení s modulom *Bluetooth®* Low Energy sú k dispozícii nasledujúce funkcie Connectivity pre nabíjačku:

- Zaregistrovanie a personalizácia
- Kontrola stavu, poskytovanie výstražných hlásení
- Všeobecné informácie a nastavenia
- Spravovanie

Informácie o module *Bluetooth®* Low Energy nájdete v príslušnom návode na obsluhu.

Chyby – príčiny a odstránenie

| Príčina | Pomoc |
|--|-------|
| Červená indikácia sledovania teploty/chyby(5) bliká | |
| Nabíjanie nie je možné | |

| Príčina | Pomoc |
|--|--|
| Akumulátor nie je zasunutý (alebo nie je zasunutý správne) | Nasadte akumulátor správne do nabíjačky |
| Kontakty akumulátora sú znečistené | Vyčistite kontakty akumulátora, napr. viacnásobným zasunutím a vysunutím akumulátora, príp. akumulátor vymeňte |
| Akumulátor je poškodený | Akumulátor vymeniť za nový |
| Nabíjačka chybná | Nabíjačku dajte v prípade potreby preskúšať v autorizovanom servise elektrického náradia Bosch |

| Zelená indikácia stavu nabitia akumulátora (7) nesvieti | |
|--|---|
| Zástrčka nabíjačky nie je (nie je správne) zasunutá do zásuvky | Zástrčku zasunite do zásuvky (zasunite ju celkom) |
| Zásuvka, sieťová šnúra alebo nabíjačka je poškodená | Skontrolujte sieťové napätie, nabíjačku dajte prípadne preskúšať v autorizovanom servise elektrického náradia Bosch |

| Modrá indikácia stavu spojenia (4) nesvieti | |
|--|--|
| Nie je spojenie <i>Bluetooth®</i> | |
| | Skontrolujte, či je modul <i>Bluetooth®</i> Low Energy správne namontovaný a zaisťovaný. |

Vypnite a znova zapnite *Bluetooth®* na mobilnom koncovom zariadení.

Skontrolujte aplikáciu vo vašom mobilnom koncovom zariadení.

Skontrolujte, či je funkcia *Bluetooth®* na vašom mobilnom koncovom zariadení aktívovaná.

Skontrolujte, či vaše mobilné koncové zariadenie nie je preťažené.

Skráťte vzdialenosť medzi nabíjačkou a vaším mobilným koncovým zariadením.

Zabráňte prekážkam (napr. železobetón, kovové dvere) medzi nabíjačkou a vaším mobilným koncovým zariadením. Udržiavajte bezpečný odstup od zdrojov elektromagnetického rušenia (napr. vysielateľov WLAN).

Upozornenia týkajúce sa prác

- **Nabíjačka s vloženým modulom Bluetooth® Low Energy je vybavená rádiovým rozhraním. Rešpektujte lokálne obmedzenia prevádzky, napríklad v lietadlách alebo nemocniciach.**

Pri nepretržitých nabíjajúcich cykloch, resp. pri ich opakovaní jeden za druhým bez prerušenia, sa nabíjačka môže zohrievať. Nejde o poruchu a neznamená to technickú chybu nabíjačky.

Výrazne skrátená doba prevádzky akumulátora po nabití signalizuje, že akumulátor je opotrebovaný a treba ho vymeniť za nový.

Chladenie akumulátora (Active Air Cooling)

Ovládanie ventilátora, ktorého je integrovaný do nabíjačky, kontroluje teplotu vloženého akumulátora. Hneď ako sa teplota akumulátora dostane nad cca 0 °C, bude akumulátor ochladzovaný ventilátorom. Zapnutý ventilátor pritom vydáva hluk charakteristický pre proces odvetrávania.

Ak ventilátor nebeží, je poškodený alebo je teplota akumulátora < 0 °C. Doba nabíjania sa tým môže predĺžiť.

Proces nabíjania

Režim Power Boost

S Power Boost sa nabíjajú akumulátory v režime rýchlonabíjania až na 50 % svojej kapacity. Vďaka tomu sú tieto akumulátory znova pripravené na použitie v kratšom čase ako pri nabíjaní v režime štandardného nabíjania.

S Power Boost sa akumulátor nabíja najprv vysokým nabíjajúcim prúdom, ktorý sa potom postupne redukuje.

Keď zostane akumulátor v nabíjačke, automaticky sa nabije v režime životnosti na cca 80 % svojej kapacity.

Režim štandardného nabíjania

Akumulátor sa nabije na cca 100 % svojej kapacity. Režim štandardného nabíjania je najlepšia kombinácia rýchleho času nabitia a kompletného nabitia akumulátora. Režim štandardného nabíjania optimalizuje životnosť akumulátora.

Režim životnosti

Akumulátor sa nabije na cca 80 % svojej kapacity. Akumulátor sa pritom nabíja šetrne, avšak aj pomalšie. Výrazne sa tým predlžuje životnosť akumulátora.

Režim dlhodobého skladovania

Režim dlhodobého skladovania je koncipovaný výlučne pre dlhé skladovanie (6 alebo viac mesiacov). Akumulátor sa nabije len na cca 50 % svojej kapacity a môže sa tak veľmi dlho nepoužitý skladovať.

Pozor: Akumulátor s kapacitou vyššou ako 50 % sa nemôže vybiť.

Údržba a servis

Údržba a čistenie

Ak je potrebná výmena pripájacieho vedenia, musí ju vykonať **Bosch** alebo niektoré autorizované stredisko služieb zákazníkom pre elektrické náradie **Bosch**, aby sa zabránilo ohrozeniam bezpečnosti.

Zákaznícka služba a poradenstvo ohľadom použitia

Servisné stredisko Vám odpovie na otázky týkajúce sa opravy a údržby Vášho produktu ako aj náhradných dielov. Rozkladové výkresy a informácie o náhradných dieloch nájdete tiež na: www.bosch-pt.com

V prípade otázok týkajúcich sa našich výrobkov a príslušenstva Vám ochotne pomôže poradenský tím Bosch.

V prípade akýchkoľvek otázok a objednávok náhradných súčiastok uvádzajte bezpodmienečne 10-miestne vecné číslo uvedené na typovom štítku výrobku.

Slovensko

Na www.bosch-pt.sk si môžete objednať opravu vášho stroja alebo náhradné diely online.

Tel.: +421 2 48 703 800

Fax: +421 2 48 703 801

E-Mail: servis.naradia@sk.bosch.com

www.bosch-pt.sk

Likvidácia

Nabíjačky, príslušenstvo a obaly treba dať na recykláciu zodpovedajúcu ochrane životného prostredia.



Nevyhadzujte nabíjačky do bežného odpadu z domácnosti!

Len pre krajiny EÚ:

Podľa európskej smernice 2012/19/EÚ o odpade z elektrických a elektronických zariadení a jej transpozícií do národného právneho poriadku sa musia už nepoužiteľné zariadenia zbierať separovane a odovzdať na recykláciu v súlade s ochranou životného prostredia.

Magyar

Biztonsági tájékoztató



Olvassa el az összes biztonsági figyelmeztetést és előírást. A biztonsági előírások és utasítások betartásának elmulasztása

áramütéshez, tűzhöz és/vagy súlyos sérülésekhez vezethet.

ŐRIZZE MEG BIZTOS HELYEN EZEKET AZ UTASÍTÁSOKAT.

Csak akkor használja a töltőkészüléket, ha teljes mértékben meg tudja becsülni és minden korlátozás nélkül végre tudja hajtani az összes funkciót vagy ha ehhez megfelelő utasításokat kapott.

- ▶ **Ez a töltőkészülék nincs arra előirányozva, hogy gyerekek vagy korlátozott fizikai, érzékelési vagy szellemi képességű, illetve kellő tapasztalattal és/vagy tudással nem rendelkező személyek használják. Ezt a töltőkészüléket legalább 8 éves gyerekek és olyan személyek is használhatják, akiknek a fizikai, érzékelési, vagy értelmi képességeik korlátozottak, vagy nincsenek meg a megfelelő tapasztalataik, illetve tudásuk, ha az ilyen személyekre a biztonságukért felelős más személy felügyel, vagy a töltőkészülék biztonságos kezelésére kioktatta őket és megértették az azzal kapcsolatos veszélyeket.** Ellenkező esetben fennáll a hibás kezelés és a sérülés veszélye.
- ▶ **Tartsa a gyerekeket a használat, tisztítás és karbantartás során felügyelet alatt.** Ez biztosítja, hogy gyerekek ne játsszanak a töltőkészülékkel.
- ▶ **Csak Bosch gyártmányú, legalább 1,3 Aó kapacitású (legalább 4 akkucella) Li-ion akkumulátorokat töltsön.** Az akku feszültségének meg kell egyeznie a töltőkészülék akkutöltő-feszültségével. **Ne töltsön fel nem újrafeltölthető akkumulátorokat.** Ellenkező esetben tűz- és robbanásveszély áll fenn.



Tartsa távol a töltőkészüléket az esőtől és a nedvességtől. Ha víz hatol be egy elektromos készülékbe, ez megnöveli az áramütés veszélyét.

- ▶ **Tartsa tisztán a töltőkészüléket.** A szennyeződés áramütés veszélyét okozza.
- ▶ **Minden használat előtt ellenőrizze a töltőkészüléket, a kábelt és a csatlakozó dugót. Ne használja a töltőkészüléket, ha az már megrongálódott. Ne nyissa ki a töltőkészüléket és azt csak megfelelő minősítésű szakmai személyzettel és csak eredeti pótalkatrészek alkalmazásával javíttassa.** Egy megrongálódott töltőkészülék, kábel és csatlakozó dugó megnöveli az áramütés veszélyét.
- ▶ **Ne üzemeltesse a konstans feszültség szabályozót egy gyúlékony alapra (pl. papír, textíliák stb.) helyezve, illetve gyúlékony környezetben.** A töltőkészüléknek a töltés során fellépő felmelegedése tűzhez vezethet.
- ▶ **Ne takarja le a töltőkészülék szellőzőnyílását.** A töltőkészülék ellenkező esetben túlmelegedhet és ekkor nem működik megfelelően.
- ▶ **Az akkumulátort csak a gyártó által ajánlott töltőkészülékekkel töltsön fel.** Ha egy bizonyos akkumulátortípus feltöltésére szolgáló töltőkészülékben egy másik akkumulátort próbál feltölteni, tűz keletkezhet.
- ▶ **Az akkumulátor megrongálódása vagy szakszerűtlen kezelése esetén abból gőzök léphetnek ki.** Azonnal juttasson friss levegőt a helyiségbe, és ha panaszai vannak, keressen fel egy orvost. A gőzök ingerelhetik a légutakat.
- ▶ **Nem megfelelő körülmények esetén az akkumulátorból folyadék léphet ki. Kerülje az érintkezést a folyadékkal. Ha véletlenül mégis érintkezésbe került a folyadékkal, azonnal öblítse le vízzel az érintett felületet.** Ha a folyadék a szemébe jutott, keressen fel ezen kívül egy orvost. Az akkumulátorból kilépő folyadék irritációkat vagy égésszerűségeket okozhat.
- ▶ **Vigyázat! Ha egy Bluetooth[®]-tal felszerelt töltőkészüléket használ, más készülékekben, berendezésekben, repülőgépekben és orvosi készülékekben (például pacemaker, hallókészülék) zavarok léphetnek fel. A közvetlen környezetben emberek és állatok sérülését sem lehet teljesen kizárni. Ne használja a töltőkészüléket Bluetooth[®]-szal[®] orvosi készülékek, töltőállomások, vegyipari berendezések, robbanásveszélyes területek közelében és robbantási területeken. Ne használja a töltőkészüléket Bluetooth[®]-szal[®] repülőgépeken. Közvetlen testközelben kerülje el a tartós üzemeltetést.**

A Bluetooth[®] szóvédjegy és a képletek (logók) a Bluetooth SIG, Inc. bejegyzett védjegyei és tulajdonai. A szóvédjegyek / a képletek a Robert Bosch Power Tools GmbH által történő valamennyi alkalmazása a megfelelő licenccel áll.

A termék és a teljesítmény leírása

Az ábrázolásra kerülő komponensek

Az ábrázolt alkatrészek sorszámozása megfelel a töltőkészülék ábrájának az ábrák tartalmazó oldalon.

- (1) Akkumulátor ^{A)}

- (2) Töltőkosár
 (3) A Bluetooth® Low Energy Module fedele
 (4) Kék kapcsolat státusz kijelző
 (5) Piros hőmérőjel felügyelet/hiba kijelző
 (6) Power Boost gomb
- (7) Zöld akkumulátor töltöttségi szint kijelző
 (8) Felakasztás a falra
- A) A képeken látható vagy a szövegben leírt tartozékok részben nem tartoznak a standard szállítmányhoz. Tartozék-programunkban valamennyi tartozék megtalálható.

Műszaki adatok

| Töltőkészülék | | GAL 18V-160 C |
|---|------------------|--|
| Rendelési szám | | 2 607 226 3.. |
| Akkumulátor töltőfeszültség (automatikus feszültség felismerés) | V ⁻⁻⁻ | 14,4 - 18 |
| Töltőáram | A | 16 |
| Megengedett töltési hőmérséklet tartomány | °C | 0 - 45 |
| ProCORE18V... akkumulátorok: az adott akkumulátor kapacitáshoz tartozó töltési idő, kb. | | kb. 50 % ^{A)} / kb. 80 % ^{B)} / kb. 80 % ^{C)} / Akkumulátor feltöltve ^{D)} |
| - 4,0 Aó | perc | 9 / 21 / 32 / 51 |
| - 8,0 Aó | perc | 15 / 26 / 32 / 51 |
| - 12,0 Aó | perc | 22 / 36 / 36 / 55 |
| Standard akkumulátorok: az adott akkumulátor kapacitáshoz tartozó töltési idő, kb. | | kb. 80 % ^{C)} / Akkumulátor feltöltve ^{D)} |
| - 4,0 Aó | perc | 16 / 25 |
| - 5,0 Aó | perc | 20 / 35 |
| - 6,0 Aó | perc | 24 / 48 |
| Az akkumulátorcellák száma | | 4 - 15 |
| Súly az „EPTA-Procedure 01:2014” (2014/01 EPTA-eljárás) szerint | kg | 0,95 |
| Érintésvédelmi osztály | | □ / II |
| Adatátvitel | | |
| Bluetooth® | | Bluetooth® 4.1 (Low Energy) ^{E)} |
| A jelek közötti távolság | s | 8 |
| jel maximális hatótávolsága ^{F)} | m | 30 |

- A) Az akkumulátor feltöltési szintje 50 % (Power Boost-tal való töltés után). Az akkumulátort azonnali használatra ki lehet venni.
 B) Az akkumulátor feltöltési szintje kb. 80 % (Power Boost-tal való töltés után). Az akkumulátort azonnali használatra ki lehet venni.
 C) Az akkumulátor feltöltési szintje kb. 80 % (standard töltési üzemmóddal való töltés után). Az akkumulátort azonnali használatra ki lehet venni.
 D) Az akkumulátor feltöltési szintje 97 % – 100 % (standard töltési üzemmóddal való töltés után).
 E) A mobil végberendezéseknek kompatibilisnek kell lenniük a Bluetooth®-Low-Energy-készülékekkel (4.1. verzió) és támogatniuk kell a Generic Access Profile-t (GAP).
 F) A hatótávolság a külső feltételektől függően, beleértve ebbe az alkalmazásra kerülő vevőkészüléket is, erősen változó lehet. Zárt helyiségekben és fémes akadályok (például falak, polcok, koffer stb.) a Bluetooth®-hatótávolság lényegesen alacsonyabb lehet.

Üzemeltetés

Összeszerelés

- A töltőkészüléken végzendő bármely munka megkezdése előtt húzza ki a csatlakozó dugót a dugaszolóaljzatból.

A Bluetooth® Low Energy Module használata

Megjegyzés: A GAL 18V-160 C töltőkészülék esetén a Bluetooth® Low Energy Module tartozékként kapható; a GAL

18V-160 C Connected töltőkészülék esetén pedig a szállítmány része.

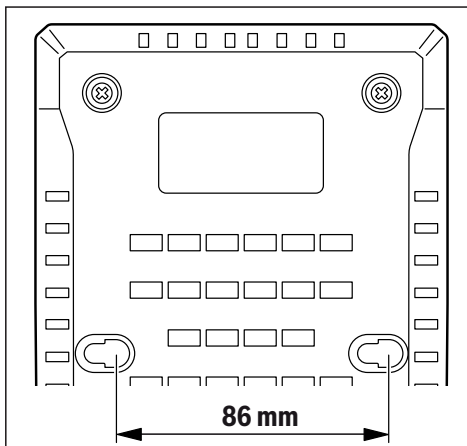
A Bluetooth® Low Energy modullal kapcsolatos információk a hozzátartozó Kezelési Útmutatóban található.

Fali szerelés

A töltőkészüléket vagy álló helyzetben (asztali készülék / desktop use) vagy a falra akasztva lehet üzemeltetni.

A fali rögzítéshez: fúrjon ki az ábrának megfelelő távolságban két furatot.

A rögzítéshez használjon 5 mm – max. 6,5 mm átmérőjű fél-gömbfejű csavarokat.



Üzembe helyezés

- **Ügyeljen a helyes hálózati feszültségre!** Az áramforrás feszültségének meg kell egyeznie a töltőkészülék típus-tábláján található adatokkal. A 230 V-os töltőkészülékeket 220 V hálózati feszültségről is szabad üzemeltetni.

Töltési folyamat

A töltési folyamat megkezdődik, mielőtt bedugták a töltőkészülék hálózati csatlakozódugaszát a dugaszolóaljzatba és a **(1)** akkumulátort a **(2)** töltőkosárba.

Az intelligens töltési eljárás során a rendszer automatikusan felismeri az akkumulátor töltési szintjét és azt az akkumulátor hőmérsékletétől és feszültségétől függően a mindenkori optimális töltőárammal tölti.

Ez az eljárás kéméli az akkumulátort és az, ha a töltőkészülékben tárolják, mindig teljesen feltöltött állapotban marad.

Standby-üzemmódban a **(7)** akkumulátor töltésszint kijelző legalsó LED-je folytonosan, zöld színben világít.

A kijelző elemek magyarázata

Zöld akkumulátor töltöttségi szint kijelző (7)



Az 5 zöld LED a töltési eljárás közben és a töltési eljárás befejezése után jelzik az akkumulátor töltöttségi szintjét. Egy folytonosan világító LED kb. 20 % akkumulátor-kapacitásnak felel meg.

| Állapot LED | Akkumulátor-kapacitás, kb. |
|------------------------------------|----------------------------|
| Az 5 LED egymás után gyullad ki. | < 20 % |
| A legalsó LED folytonosan világít. | 20 % |
| A 2 alsó LED folytonosan világít. | 40 % |
| A 3 alsó LED folytonosan világít. | 60 % |
| A 4 alsó LED folytonosan világít. | 80 % |

Állapot LED

Akkumulátor-kapacitás, kb.

Mind az 5 LED folytonosan világít. > 95 %

Megjegyzés: A töltés csak akkor lehetséges, ha az akku hőmérséklete a megengedett töltési hőmérsékleti tartományban van, lásd a "Műszaki Adatok" szakaszt.

Piros hőmérséklet felügyelet/hiba kijelző (5)

Folyamatos fény



A piros LED tartós fénye azt jelzi, hogy az akkumulátor hőmérséklete kívül van a megengedett töltési hőmérséklet tartományon, lásd a "Műszaki Adatok" szakaszt. Mihelyt az akkumulátor

visszatér a megengedett hőmérséklet tartományba, a töltési folyamat megkezdődik.

Villogó fény



A piros villogó fény azt jelzi, hogy az akkumulátor vagy a töltőkészülék meghibásodott.

Kék kapcsolat státusz kijelző (4)



A kék villogó fény azt jelzi, hogy kapcsolat áll fenn egy mobilis végberendezéssel és/vagy adatátvitel kerül végrehajtásra.

Power Boost gomb (6)

A **(6)** Power Boost gomb megnyomásával a gyors töltési üzemmód aktiválásra kerül. Ezt az akkumulátor behelyezése előtt is, de már behelyezett akkumulátor mellett is végre lehet hajtani. A **(6)** Power Boost gomb a gyors töltés közben piros színben világít. A Power Boost gomb ismételt megnyomásával vissza lehet kapcsolni a standard töltési üzemmódra.

A gyors töltés befejezése után (kb. 50 % feltöltési szint elérése után) a **(6)** Power Boost gomb kialszik. Az akkumulátor élettartam-üzemmódban kapacitásának kb. 80 %-ára kerül feltöltésre. Ezeket a beállításokat a speciális alkalmazásban (app) meg lehet változtatni.

Hangjelzés

A hangjelzést a speciális alkalmazásban (app) be, illetve ki lehet kapcsolni.

Bekapcsolt hangjelzés esetén a töltőkészülék a beállított töltési ciklus befejezésekor egy rövid hangjelzést bocsát ki.

Az alapbeállításra való visszaállítás esetén (ezt az appal lehet végrehajtani) egy hosszú hangjelzés kerül kibocsátásra.

Visszaállítás az alapbeállításra

Ha 5 másodpercre benyomja a **(6)** Power Boost gombot, a töltőkészülék visszaáll az alapbeállításra. Ekkor a **(6)** Power Boost gomb villog és egy hosszú hangjelzés kerül kibocsátásra.

Konnektivitási funkciók

A töltőkészülék adatait és beállításait a behelyezett *Bluetooth*® Low Energy Module esetén a *Bluetooth*®-rádió-technológia segítségével a töltőkészülék és egy mobil végberendezés között át lehet vinni.

A *Bluetooth*® Low Energy Module modulall a következő konnektivitási funkciók állnak a töltőkészüléken rendelkezésre:

- Regisztrálás és személyre szabás
- Státusz ellenőrzése, figyelmeztető üzenetek kiadása
- Általános információk és beállítások
- Adminisztráció

A *Bluetooth*® Low Energy modulall kapcsolatos információk a hozzátartozó Kezelési Útmutatóban található.

Hibák – okaik és elhárításuk módja

A hiba oka Hibaelhárítás

A piros hőmérséklet felügyelet/hiba kijelző (5) villog

Töltési folyamatra nincs lehetőség

| | |
|---|--|
| Az akkumulátor nincs (helyesen) felhelyezve | Helyezze fel előírászerűen az akkumulátort a töltőkészülékre |
|---|--|

| | |
|---|--|
| Az akkumulátor érintkezői elszennyeződtek | Tisztítsa meg az akkumulátor érintkezőit, például az akkumulátor többszöri bedugásával és kihúzásával, szükség esetén cserélje ki az akkumulátort. |
|---|--|

| | |
|---------------------------|-----------------------------|
| Az akkumulátor elromlott. | Cserélje ki az akkumulátort |
|---------------------------|-----------------------------|

| | |
|-------------------------------|--|
| A töltőkészülék meghibásodott | Szükség esetén egy Bosch-elektromos kéziszerszám vevőszolgálat műhelyében vizsgálta meg a töltőkészüléket. |
|-------------------------------|--|

A zöld akkumulátor töltöttségi szint kijelző (7) nem világít

| | |
|--|--|
| A töltőkészülék hálózati csatlakozó dugója nincs (helyesen) bedugva. | Dugja be (helyesen) a hálózati csatlakozó dugót a dugaszolóaljzatba. |
|--|--|

| | |
|--|---|
| A dugaszolóaljzat, a hálózati tápvezeték vagy a töltőkészülék meghibásodott. | Vizsgálja meg a hálózati feszültséget, szükség esetén egy Bosch-elektromos kéziszerszám vevőszolgálat műhelyében vizsgálta meg a töltőkészüléket. |
|--|---|

A kék kapcsolat státusz kijelző (4) nem világít

Nincs *Bluetooth*®-összeköttetés

| |
|--|
| Ellenőrizze, hogy a <i>Bluetooth</i> ® Low Energy Module helyesen van-e felszerelve és reteszelve. |
|--|

| |
|---|
| A mobil végberendezésén kapcsolja ki, majd csatlakoztassa ismét be a <i>Bluetooth</i> ®-ot. |
|---|

| |
|--|
| Ellenőrizze a hordozható végberendezésén futó alkalmazást. |
|--|

A hiba oka

Hibaelhárítás

Ellenőrizze, hogy *Bluetooth*® a hordozható végberendezésen aktiválva van.

Ellenőrizze, nincs-e túlterhelve a hordozható végberendezése.

Csökkentse a töltőkészülék és a hordozható végberendezése közötti távolságot.

Gondoskodjon arról, hogy ne legyenek akadályok (például vasbeton, fémajtó) a töltőkészülék és a hordozható végberendezés között. Tartson megfelelő távolságot az elektromágnes zavarforrásoktól (például WLAN-adók).

Munkavégzési tanácsok

- ▶ **A töltőkészülék az abba behelyezett *Bluetooth*® Low Energy modulall egy rádió-interfészsel van felszerelve. Legyen tekintettel a helyi, például repülőgépekben vagy kórházakban érvényes üzemeltetési korlátozószokra.**

Folytonos, illetve több közvetlenül egymás után, megszakítás nélkül következő töltési ciklus esetén a töltőkészülék felmelegedhet. Ez azonban normális jelenség és nem utal a töltőkészülék meghibásodására.

Ha az akkumulátor feltöltése után a készülék már csak lényegesen rövidebb ideig üzemeltethető, akkor az akkumulátor elhasználódott és ki kell cserélni.

Akkumulátor-hűtés (Active Air Cooling)

A töltőkészülékbe beépített ventilátor vezérlés felügyel a behelyezett akkumulátor hőmérsékletére. Ha az akkumulátor hőmérséklete meghaladja a kb. 0 °C értéket, az akkumulátort egy ventilátor lehűti. Ekkor a bekapcsolt ventilátor légáramlása zajt okoz.

Ha a ventilátor nem működik, akkor az vagy meghibásodott, vagy az akkumulátor hőmérséklete <0 °C. Ez meghosszabbíthatja a töltési időt.

Töltési eljárás

A Power Boost üzemmód

A Power Boost üzemmódban az akkumulátorok gyors töltési üzemben kapacitásuknak kb. 50 %-ára kerülnek feltöltésre. Így ezek az akkumulátorok gyorsabban állnak ismét rendelkezésre, mintha a standard töltési üzemmódban töltenék fel az akkumulátort.

A Power Boost üzemmódban az akkumulátort a berendezés kezdetben nagy töltőárammal tölti, amely aztán lépésenként csökkentésre kerül.

Ha az akkumulátor ezután a töltőkészülékben marad, akkor ott élettartam-üzemmódban automatikusan a kapacitása 80 %-áig kerül feltöltésre.

Standard töltési üzemmód

Az akkumulátor kapacitása 100 %-ig feltöltésre kerül. A standard töltési üzemmód a rövid töltési időnek és az akkumulátor teljes feltöltésének optimális kombinációja. A standard töltési üzemmód optimálja az akkumulátor élettartamát.

Élettartam-üzemmód

Az akkumulátor kapacitásának kb. 80 %-ára kerül feltöltésre. Ebben az üzemmódban az akkumulátor kímélő módon, de a normálisnál lassabban kerül feltöltésre. Ez lényeges mértékben megnöveli az akkumulátor élettartamát.

Hosszú időtartamú tárolási üzemmód

A hosszú időtartamú tárolási üzemmód kizárólag hosszú tárolási időtartamokra (6 hónap vagy több) szolgál. Az akkumulátor csak kapacitásának kb. 50 %-ig kerül feltöltésre és így igen hosszú ideig lehet használaton kívül tárolni.

Figyelem: Egy akkumulátort, amely kapacitásának több mint 50 %-ára fel van töltve, nem lehet kisütetni.

Karbantartás és szerviz**Karbantartás és tisztítás**

Ha a csatlakozó vezetéket ki kell cserélni, akkor a cserével csak a magát a **Bosch** céget, vagy egy **Bosch** elektromos kéziszerszám-műhely ügyfélszolgálatát szabad megbízni, nehogy a biztonságra veszélyes szituáció lépjen fel.

Vevőszolgálat és alkalmazási tanácsadás

A vevőszolgálat a terméke javításával és karbantartásával, valamint a pótalkatrészekkel kapcsolatos kérdésekre szívesen válaszol. A pótalkatrészekkel kapcsolatos robbantott ábrák és egyéb információk a következő címen találhatóak:

www.bosch-pt.com

A Bosch Alkalmazási Tanácsadó Team a termékeinkkel és azok tartozékaival kapcsolatos kérdésekben szívesen nyújt segítséget.

Ha kérdései vannak vagy pótalkatrészeket szeretne rendelni, okvetlenül adja meg a termék típusábláján található 10-jegyű cikkszámot.

Magyarország

Robert Bosch Kft.
1103 Budapest
Gyömrői út. 120.

A www.bosch-pt.hu oldalon online megrendelheti készülékének javítását.

Tel.: +36 1 431 3835

Fax: +36 1 431 3888

E-mail: info.bsc@hu.bosch.com

www.bosch-pt.hu

Eltávolítás

A töltőkészülékeket, a tartozékokat és a csomagolásokat a környezetvédelmi szempontoknak megfelelően kell újrafelhasználásra leadni.



Ne dobja ki a töltőkészülékeket a háztartási szemétkébe!

Csak az EU-tagországok számára:

A használt villamos és elektronikus berendezésekre vonatkozó 2012/19/EU sz. Európai Irányelvnek és ennek a megfelelő országok jogharmonizációjának megfelelően a már használhatatlan töltőkészülékeket külön össze kell gyűjteni és a környezetvédelmi szempontból megfelelő újra felhasználásra le kell adni.

Русский**Только для стран Евразийского экономического союза (Таможенного союза)**

В состав эксплуатационных документов, предусмотренных изготовителем для продукции, могут входить настоящее руководство по эксплуатации, а также приложения. Информация о подтверждении соответствия содержится в приложении.

Информация о стране происхождения указана на корпусе изделия и в приложении.

Дата изготовления указана на корпусе изделия.

Контактная информация относительно импортера содержится на упаковке.

Срок службы изделия

Срок службы изделия составляет 7 лет. Не рекомендуется к эксплуатации по истечении 5 лет хранения с даты изготовления без предварительной проверки (дату изготовления см. на этикетке).

Перечень критических отказов и ошибочные действия персонала или пользователя

- не использовать с поврежденной рукояткой или поврежденным защитным кожухом
- не использовать при появлении дыма непосредственно из корпуса изделия
- не использовать с перебитым или оголенным электрическим кабелем
- не использовать на открытом пространстве во время дождя (в распыляемой воде)
- не включать при попадании воды в корпус
- не использовать при сильном искрении
- не использовать при появлении сильной вибрации

Критерии предельных состояний

- перетёрт или повреждён электрический кабель
- повреждён корпус изделия

Тип и периодичность технического обслуживания

Рекомендуется очистить инструмент от пыли после каждого использования.

Хранение

- необходимо хранить в сухом месте
- необходимо хранить вдали от источников повышенных температур и воздействия солнечных лучей
- при хранении необходимо избегать резкого перепада температур
- хранение без упаковки не допускается
- подробные требования к условиям хранения смотрите в ГОСТ 15150 (Условие 1)

Транспортировка

- категорически не допускается падение и любые механические воздействия на упаковку при транспортировке
- при разгрузке/погрузке не допускается использование любого вида техники, работающей по принципу зажима упаковки
- подробные требования к условиям транспортировки смотрите в ГОСТ 15150 (Условие 5)

Указания по технике безопасности

Прочтите все указания и инструкции по технике безопасности. Несоблюдение указаний по технике безопасности и инструк-

ций может привести к поражению электрическим током, пожару и/или тяжелым травмам.

Тщательно храните эти инструкции.

Пользуйтесь зарядным устройством только в том случае, если Вы в состоянии полностью оценить его функции и привести их в действие или получили соответствующие указания.

- ▶ **Это зарядное устройство не предназначено для использования детьми и лицами с ограниченными физическими, сенсорными или умственными способностями или недостаточным опытом и знаниями. Пользоваться этим зарядным устройством детям в возрасте 8 лет и старше и лицам с ограниченными физическими, сенсорными или умственными способностями или с недостаточным опытом и знаниями разрешается только под присмотром ответственного за**

их безопасность лица или если они прошли инструктаж на предмет надежного использования зарядного устройства и понимают, какие опасности исходят от него. Иначе существует опасность неправильного использования или получения травм.

- ▶ **Присматривайте за детьми во время пользования, при выполнении очистки и техобслуживания.** При этом следите за тем, чтобы дети не играли зарядным устройством.
- ▶ **Заряжайте только Bosch литиево-ионные аккумуляторы емкостью 1,3 А·час. (от 4 аккумуляторных элементов). Напряжение аккумулятора должно подходить к зарядному напряжению зарядного устройства. Не заряжайте незаряжаемые батареи.** Иначе существует опасность пожара и взрыва.



Защищайте зарядное устройство от дождя и сырости. Проникновение воды в электроприбор повышает риск поражения электротоком.

- ▶ **Содержите зарядное устройство в чистоте.** В результате загрязнений существует опасность электрического поражения.
- ▶ **Каждый раз перед использованием проверяйте зарядное устройство, шнур и штекер. Не используйте зарядное устройство, если обнаружены повреждения. Не вскрывайте зарядное устройство самостоятельно, его ремонт разрешается выполнять только квалифицированному персоналу и только с использованием оригинальных запчастей.** Поврежденные зарядные устройства, шнур и штекер повышают риск поражения электротоком.
- ▶ **Не используйте зарядное устройство на легко воспламеняющейся поверхности (напр., на бумаге, тканях и т. д.) или в пожароопасной среде.** В связи с

нагреванием зарядного устройства во время зарядки возникает опасность возгорания.

- ▶ **Не прикрывайте вентиляционные щели зарядного устройства.** В противном случае возможен перегрев зарядного устройства и выход из строя.
- ▶ **Заряжайте аккумуляторы только в зарядных устройствах, рекомендуемых изготовителем.** Зарядное устройство, предусмотренное для определенного вида аккумуляторов, может привести к пожарной опасности при использовании его с другими аккумуляторами.
- ▶ **При повреждении и ненадлежащем использовании аккумулятора может также выделяться газ.** Обеспечьте приток свежего воздуха и при возникновении жалоб обратитесь к врачу. Газы могут вызвать раздражение дыхательных путей.
- ▶ **При неправильном использовании из аккумулятора может потечь жидкость. Избегайте соприкосновения с ней. При случайном контакте промойте соответствующее место водой. Если эта жидкость попадет в глаза, то дополнительно обратитесь к врачу.** Вытекающая аккумуляторная жидкость может привести к раздражению кожи или к ожогам.
- ▶ **Осторожно! При использовании зарядного устройства с Bluetooth® возможны помехи для других приборов и установок, самолетов и медицинских аппаратов (напр., кардиостимуляторов, слуховых аппаратов). Кроме того, нельзя полностью исключить нанесение вреда находящимся в непосредственной близости людям и животным. Не пользуйтесь зарядным устройством с Bluetooth® вблизи медицинских аппаратов, заправочных станций, химиче-**

ских установок и территорий, на которых существует опасность взрыва или могут проводиться взрывные работы. Не пользуйтесь зарядным устройством с Bluetooth® в самолетах. Старайтесь не включать его на продолжительное время в непосредственной близости от тела.

Словесный товарный знак *Bluetooth®* и графический знак (логотип) являются зарегистрированным товарным знаком и собственностью Bluetooth SIG, Inc. Компания Robert Bosch Power Tools GmbH использует этот словесный товарный знак/логотип по лицензии.

Описание продукта и услуг

Изображенные составные части

Нумерация составных частей выполнена по изображению зарядного устройства на странице с иллюстрациями.

- (1) Аккумулятор ^{A)}
- (2) Зарядное гнездо
- (3) Крышка модуля *Bluetooth®* Low Energy Module
- (4) Синий индикатор состояния соединения
- (5) Красный индикатор контроля температуры/ошибки
- (6) Кнопка повышения мощности Power Boost
- (7) Зеленый индикатор заряженности аккумуляторной батареи
- (8) Зацепы для настенного крепления

A) **Изображенные или описанные принадлежности не входят в стандартный объем поставки. Полный ассортимент принадлежностей Вы найдете в нашей программе принадлежностей.**

Технические данные

| Зарядное устройство | | GAL 18V-160 C |
|---|------------------|---|
| Артикульный номер | | 2 607 226 3.. |
| Зарядное напряжение аккумулятора (автоматический контроль напряжения) | V ⁻⁻⁻ | 14,4 – 18 |
| Зарядный ток | A | 16 |
| Допустимый диапазон температуры при зарядке | °C | 0 – 45 |
| Аккумуляторы ProCORE18V...: Время зарядки при емкости аккумулятора, ок. | | ок. 50% ^{A)} / ок. 80% ^{B)} / ок. 80% ^{C)} / Аккумулятор заряжен ^{D)} |
| – 4,0 А·ч | мин | 9 / 21 / 32 / 51 |
| – 8,0 А·ч | мин | 15 / 26 / 32 / 51 |
| – 12,0 А·ч | мин | 22 / 36 / 36 / 55 |
| Стандартные аккумуляторы: время зарядки при емкости аккумулятора, ок. | | ок. 80% ^{C)} / Аккумулятор заряжен ^{D)} |
| – 4,0 А·ч | мин | 16 / 25 |
| – 5,0 А·ч | мин | 20 / 35 |
| – 6,0 А·ч | мин | 24 / 48 |
| Число элементов аккумулятора | | 4 - 15 |
| Масса согласно EPTA-Procedure 01:2014 | кг | 0,95 |

| Зарядное устройство | | GAL 18V-160 C |
|--|---|--|
| Класс защиты | | □ / II |
| Передача данных | | |
| Bluetooth® | | Bluetooth® 4.1 (с низким энергопотреблением) ^{E)} |
| Интервал сигнала | с | 8 |
| максимальная дальность сигнала ^{F)} | м | 30 |

- A) Степень заряженности аккумуляторной батареи 50% (после зарядки с Power Boost). Аккумуляторную батарею можно извлечь для немедленного применения.
- B) Степень заряженности аккумуляторной батареи ок. 80% (после зарядки с Power Boost). Аккумуляторную батарею можно извлечь для немедленного применения.
- C) Степень заряженности аккумуляторной батареи ок. 80% (после зарядки в стандартном режиме). Аккумуляторную батарею можно извлечь для немедленного применения.
- D) Степень заряженности аккумуляторной батареи 97% – 100% (после зарядки в стандартном режиме).
- E) Мобильные терминалы должны быть совместимы с устройствами Bluetooth® с низким энергопотреблением (версия 4.1) и должны поддерживать стандарт Generic Access Profile (GAP).
- F) Дальность сигнала может значительно различаться в зависимости от внешних условий, включая используемые приемники. Внутри закрытых помещений и сквозь металлические препятствия (напр., стены, полки, чехлы и т.д.) дальность прохождения сигнала Bluetooth® может значительно сокращаться.

Работа с инструментом

Сборка

- ▶ Перед любыми манипуляциями с зарядным устройством извлекайте штепсель из розетки.

Установка модуля Bluetooth® Low Energy Module

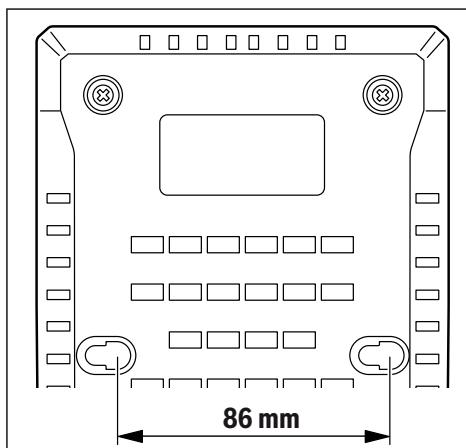
Указание: Для зарядного устройства GAL 18V-160 C модуль Bluetooth® Low Energy Module доступен в качестве принадлежности; для зарядного устройства GAL 18V-160 C Connected он входит в комплект поставки.

Для получения информации о модуле Bluetooth® Low Energy Module прочитайте соответствующее руководство по эксплуатации.

Настенный монтаж

Используемое зарядное устройство может стоять (настольная эксплуатация/desktop use) или висеть на стене. Для закрепления на стене: Высверлите два отверстия на расстоянии, указанном на чертеже.

Для крепления используйте винты с круглой головкой диаметром от 5 мм до макс. 6,5 мм.



Включение электроинструмента

- ▶ **Учитывайте напряжение в сети!** Напряжение источника тока должно соответствовать данным на заводской табличке зарядного устройства. Зарядные устройства на 230 В могут работать также и от 220 В.

Процесс зарядки

Процесс зарядки начинается после того, как штепсель зарядного устройства будет вставлен в розетку, а аккумуляторная батарея (1) – в зарядное гнездо (2).

Благодаря интеллектуальной процедуре зарядки зарядное устройство автоматически распознает степень заряда аккумулятора и производит зарядку оптимальным током в зависимости от температуры и напряжения аккумулятора.

Это щадит аккумулятор, при хранении в зарядном устройстве и аккумулятор благодаря этому всегда полностью заряжен.

В режиме ожидания самый нижний светодиод индикатора заряженности аккумуляторной батареи (7) постоянно светится зеленым цветом.

Значение элементов индикатора

Зеленый индикатор заряженности аккумуляторной батареи (7)



5 зеленых светодиодов показывают уровень заряда аккумулятора во время и после процесса зарядки. Один постоянно светящийся светодиод показывает емкость аккумулятора ок. 20 %.

| Состояние светодиода | Емкость аккумулятора, ок. |
|---|---------------------------|
| 5 светодиодов загораются друг за другом. | < 20 % |
| Самый нижний светодиод светится постоянно. | 20 % |
| 2 самых нижних светодиода светятся постоянно. | 40 % |
| 3 самых нижних светодиода светятся постоянно. | 60 % |
| 4 самых нижних светодиода светятся постоянно. | 80 % |
| 5 светодиодов светятся постоянно. | > 95 % |

Указание: Зарядка возможна только, если температура аккумулятора находится в допустимом температурном диапазоне, см. раздел «Технические данные».

Красный индикатор контроля температуры/ошибки (5)

Постоянное свечение



Постоянное свечение красным цветом свидетельствует о том, что температура аккумуляторной батареи находится за пределами допустимого диапазона, см. раздел «Технические данные». Как только будет достигнут допустимый температурный диапазон, начинается зарядка.

Мигание



Мигание красным цветом сигнализирует о неисправности аккумулятора или зарядного устройства.

Синий индикатор состояния соединения (4)



Мигание синим цветом указывает на наличие соединения с мобильным терминалом и/или на активную передачу данных.

Кнопка повышения мощности Power Boost (6)

Нажатие на кнопку Power Boost (6) активирует режим быстрой зарядки. Это действие можно выполнять до установки аккумулятора или со вставленным аккумулятором. Кнопка Power Boost (6) светится во время быстрой зарядки красным цветом. Повторное нажатие на кнопку

Power Boost позволяет вернуться в режим стандартной зарядки.

По окончании быстрой зарядки (достижение около. 50% емкости аккумулятора) кнопка Power Boost (6) гаснет. Аккумулятор заряжается дальше в режиме обеспечения срока службы до ок. 80 % емкости аккумулятора. Эти настройки регулируются в специальном приложении (App).

Звуковой сигнал

Звуковой сигнал включается или выключается в специальном приложении (App).

При включенном звуковом сигнале зарядное устройство подает один короткий звуковой сигнал по завершении установленного цикла зарядки.

При возвращении к базовым настройкам (через приложение) подается более длинный звуковой сигнал.

Возврат к базовым настройкам

При удержании кнопки Power Boost (6) в течение 5 секунд зарядное устройство возвращается к базовым настройкам. При этом кнопка Power Boost (6) мигает и раздается длинный звуковой сигнал.

Функции связи

Данные и настройки зарядного устройства при установленном Bluetooth® Low Energy Module могут передаваться посредством радиотехнологии Bluetooth® между зарядным устройством и мобильным терминалом.

В сочетании с модулем Bluetooth® Low Energy Module для зарядного устройства доступны следующие функции связи:

- Регистрация и персонализация
- Проверка состояния, выдача предупредительных сообщений
- Общая информация и настройки
- Управление

Для получения информации о модуле Bluetooth® Low Energy Module прочитайте соответствующее руководство по эксплуатации.

Неполадка – Причины и устранение

| Причина | Устранение |
|---|---|
| Красный индикатор контроля температуры/ошибки (5) мигает | |
| Зарядка невозможна | |
| Аккумулятор вставлен не полностью | Правильно вставьте аккумуляторную батарею в зарядное устройство |
| Загрязнены контакты аккумулятора | Очистите контакты аккумулятора; напр., несколько раз вставьте и извлеките аккумулятор, при необходимости замените аккумулятор |
| Аккумулятор неисправен | Замените аккумулятор |

| Причина | Устранение |
|--|--|
| Зарядное устройство неисправно | При необходимости сдайте зарядное устройство в авторизованную мастерскую электроинструментов фирмы Bosch на проверку |
| Зеленый индикатор заряженности аккумуляторной батареи (7) не светится | |
| Вилка сети зарядного устройства неполностью вставлена в розетку | Правильно вставьте вилку в штепсельную розетку |
| Неисправность штепсельной розетки, кабеля питания или зарядного устройства | Проверьте напряжение сети, при необходимости сдайте зарядное устройство в авторизованную мастерскую электроинструментов фирмы Bosch |
| Синий индикатор состояния соединения (4) не светится | |
| Соединение по Bluetooth® отсутствует | |
| | Проверьте правильность монтажа и фиксацию модуля Bluetooth® Low Energy Module. |
| | Выключите и снова включите Bluetooth® на мобильном терминале. |
| | Проверьте аппликацию на мобильном терминале. |
| | Проверьте, активирован ли Bluetooth® на мобильном терминале. |
| | Проверьте свое мобильное оконечное устройство на предмет перегрузки. |
| | Уменьшите расстояние между зарядным устройством и мобильным терминалом. |
| | Избегайте препятствий (напр., железобетонных конструкций, металлических дверей) между зарядным устройством и мобильным терминалом. Сохраняйте дистанцию от источников электромагнитных помех (напр., передатчиков WLAN). |

Указания по применению

- Зарядное устройство с установленным модулем Bluetooth® Low Energy Module оснащено радиоин-

терфейсом. Соблюдайте местные ограничения по применению, напр., в самолетах или больницах.

При непрерывных или многократно повторяемых циклах зарядки без перерыва зарядное устройство может нагреться. Это, тем не менее, безвредно и никак не указывает на технический дефект зарядного устройства.

Значительное сокращение продолжительности работы после заряда свидетельствует о старении аккумулятора и указывает на необходимость его замены.

Охлаждение аккумулятора (Active Air Cooling)

Интегрированная в зарядное устройство система управления вентилятором следит за температурой вставленной аккумуляторной батареи. При повышении температуры свыше ок. 0 °C вентилятор начинает охлаждать аккумуляторную батарею. Включенный вентилятор создает шумы во время работы.

Если вентилятор не работает, это значит, что он неисправен или температура аккумуляторной батареи составляет <0 °C. Это может затянуть время зарядки.

Процедура зарядки

Режим Power Boost

При помощи режима Power Boost аккумуляторы заряжаются до ок. 50 % емкости аккумулятора в режиме быстрой зарядки. Это позволяет подготовить аккумуляторы к дальнейшему применению быстрее, чем при зарядке в стандартном режиме.

В режиме Power Boost аккумулятор сначала заряжается высоким зарядным током, а затем зарядный ток постепенно уменьшается.

Если аккумулятор остается в зарядном устройстве, он автоматически продолжает заряжаться в режиме обеспечения срока службы до прикл. 80 % емкости аккумулятора.

Режим стандартной зарядки

Аккумулятор заряжается до ок. 100 % емкости аккумулятора. Режим стандартной зарядки является наилучшим сочетанием короткого времени зарядки и полной зарядки аккумулятора. Режим стандартной зарядки оптимизирует срок службы аккумулятора.

Режим обеспечения срока службы

Аккумулятор заряжается до ок. 80 % емкости аккумулятора. При этом зарядка аккумулятора щадящая, но более медленная. Это значительно продлевает срок службы аккумуляторной батареи.

Режим длительного хранения

Режим длительного хранения предназначен исключительно для длительных сроков хранения (6 или более месяцев). Аккумулятор заряжается всего до ок. 50 % емкости аккумулятора, что позволяет хранить его без использования в течение длительных сроков.

Внимание: Аккумулятор с зарядом не более 50 % емкости аккумулятора нельзя разряжать.

Техобслуговування і сервіс

Техобслуговування і очистка

Если требуется поменять шнур, во избежание опасности обращайтесь на фирму **Bosch** или в авторизованную сервисную мастерскую для электроинструментов **Bosch**.

Сервис и консультирование по вопросам применения

Сервисный отдел ответит на все Ваши вопросы по ремонту и обслуживанию Вашего продукта, а также по запчастям. Изображения с пространственным разделением деталей и информацию по запчастям можно посмотреть также по адресу: www.bosch-pt.com

Коллектив сотрудников Bosch, предоставляющий консультации на предмет использования продукции, с удовольствием ответит на все Ваши вопросы относительно нашей продукции и ее принадлежностей.

Пожалуйста, во всех запросах и заказах запчастей обязательно указывайте 10-значный товарный номер по заводской табличке изделия.

Для региона: Россия, Беларусь, Казахстан, Украина

Гарантийное обслуживание и ремонт электроинструмента, с соблюдением требований и норм изготовителя производится на территории всех стран только в фирменных или авторизованных сервисных центрах «Роберт Бош». **ПРЕДУПРЕЖДЕНИЕ!** Использование контрафактной продукции опасно в эксплуатации, может привести к ущербу для Вашего здоровья. Изготовление и распространение контрафактной продукции преследуется по Закону в административном и уголовном порядке.

Россия

Уполномоченная изготовителем организация:
ООО «Роберт Бош» Вашутинское шоссе, вл. 24
141400, г. Химки, Московская обл.
Тел.: +7 800 100 8007
E-Mail: info.powertools@ru.bosch.com
www.bosch-pt.ru

Беларусь

ИП «Роберт Бош» ООО
Сервисный центр по обслуживанию электроинструмента
ул. Тимирязева, 65А-020
220035, г. Минск
Тел.: +375 (17) 254 78 71
Тел.: +375 (17) 254 79 16
Факс: +375 (17) 254 78 75
E-Mail: pt-service.by@bosch.com
Официальный сайт: www.bosch-pt.by

Казахстан

Центр консультирования и приема претензий
ТОО «Роберт Бош» (Robert Bosch)
г. Алматы,
Республика Казахстан
050012
ул. Муратбаева, д. 180
БЦ «Гермес», 7й этаж
Тел.: +7 (727) 331 31 00

Факс: +7 (727) 233 07 87

E-Mail: ptka@bosch.com

Полную и актуальную информацию о расположении сервисных центров и приемных пунктов Вы можете получить на официальном сайте:

www.bosch-professional.kz

Молдова

RIALTO-STUDIO S.R.L.

Пл. Кантемира 1, этаж 3, Торговый центр ТОПАЗ

2069 Кишинев

Тел.: + 373 22 840050/840054

Факс: + 373 22 840049

Email: info@rialto.md

Армения, Азербайджан, Грузия, Киргизстан, Монголия, Таджикистан, Туркменистан, Узбекистан

ТОО «Роберт Бош» (Robert Bosch)

Power Tools послепродажное обслуживание проспект

Райымбека 169/1

050050 Алматы, Казахстан

Служебная эл. почта: service.pt.ka@bosch.com

Официальный веб-сайт: www.bosch.com, www.bosch-pt.com

Утилизация

Отслужившие свой срок зарядные устройства, принадлежности и упаковку следует сдавать на экологически чистую переработку отходов.



Утилизируйте зарядные устройства отдельно от бытового мусора!

Только для стран-членов ЕС:

В соответствии с Европейской директивой 2012/19/ЕС об отработанных электрических и электронных приборах и ее преобразованием в национальное законодательство негодные зарядные устройства нужно собирать отдельно и сдавать на экологически чистую переработку.

Українська

Вказівки з техніки безпеки



Прочитайте всі застереження і вказівки.

Невиконання вказівок з техніки безпеки та інструкцій може

привести до ураження електричним струмом, пожежі та/або важких серйозних травм.

Надійно зберігайте цю інструкцію.

Використовуйте зарядний пристрій лише у тому випадку, якщо всі функції знаходяться у Вас повністю під

контролем і Ви не вбачаєте обмежень в їх використанні або отримали відповідні вказівки.

- ▶ **Цей зарядний пристрій не передбачений для використання дітьми і особами з обмеженими фізичними, сенсорними та розумовими здібностями, або недостатнім досвідом та знаннями. Дітям віком від 8 років та особам з обмеженими фізичними, сенсорними та розумовими можливостями або недостатнім досвідом та знаннями дозволяється користуватися цим зарядним пристроєм лише під наглядом або якщо вони отримали відповідні вказівки щодо безпечного використання цього зарядного пристрою і розуміють, яку небезпеку він несе.** Інакше можливе неправильне використання та небезпека одержання травм.
- ▶ **Доглядайте за дітьми під час користування, очищення і технічного обслуговування.** При цьому слідкуйте за тим, щоб діти не гралися із зарядним пристроєм.
- ▶ **Заряджайте лише Bosch літієво-іонні акумулятори ємністю від 1,3 А·год. (від 4 акумуляторних елементів).** Напруга акумулятора повинна підходити до зарядної напруги зарядного пристрою. Не заряджайте батареї, що не розраховані на

повторне перезарядження. В іншому випадку існує небезпека пожежі і вибуху.



Захищайте зарядний пристрій від дощу і вологи.

Попадання води в електроприлад збільшує ризик ураження електричним струмом.

- ▶ **Тримайте зарядний пристрій в чистоті.** При забрудненнях існує небезпека ураження електричним струмом.
- ▶ **Кожного разу перед використанням перевіряйте зарядний пристрій, шнур та штепсель. Не використовуйте зарядний пристрій, якщо були виявлені пошкодження. Не розкривайте зарядний пристрій самостійно, їх ремонт дозволяється виконувати лише кваліфікованому персоналу і лише з використанням оригінальних запчастин.** Пошкоджені зарядні пристрої, шнур або штепсель збільшує небезпеку ураження електричним струмом.
- ▶ **Не використовуйте зарядний пристрій на легкозаймистій поверхні (напр., на папері, тканині тощо) або в пожежонебезпечному середовищі.** Через нагрівання зарядного пристрою під час зарядження виникає небезпека займання.
- ▶ **Не накривайте вентиляційні отвори зарядного пристрою.** Інакше зарядний пристрій може перегрітися і вийти з ладу.
- ▶ **Заряджайте акумуляторні батареї лише в заряджувальних пристроях, рекомендованих виготовлювачем.** Використання заряджувального пристрою для акумуляторних батарей, для яких він не передбачений, може призводити до пожежі.
- ▶ **При пошкодженні або неправильній експлуатації акумуляторної батареї може виходити пар.** Впустіть свіже повітря і – у разі скарг – зверніться до лікаря. Пар може подразнювати дихальні шляхи.
- ▶ **При неправильному використанні з акумуляторної батареї може потекти рідина. Уникайте контакту з нею. При випадковому контакті промийте відповідне місце водою. Якщо рідина потрапила в очі, додатково зверніться до лікаря.** Акумуляторна рідина може спричинити подразнення шкіри або опіки.
- ▶ **Обережно! У разі використання зарядного пристрою з Bluetooth® можливі перешкоди для інших приладів і установок, літаків і медичних апаратів (напр., кардіостимуляторів, слухових апаратів).** Крім того, не можна повністю виключити можливість завдання шкоди людям і тваринам, що знаходяться в безпосередній близькості. Не користуйтеся зарядним пристроєм з Bluetooth® поблизу від медичних апаратів, бензоколонок, хімічних установок і територій, на яких існує небезпека вибухів або можуть проводитися підривної роботи. Не користуйтеся зарядним

пристроєм з *Bluetooth*[®] в літаках. Намагайтеся не вмикати інструмент на тривалий час безпосередньо коло тіла.

Словесний товарний знак *Bluetooth*[®] і графічні товарні знаки (логотипи) є зареєстрованими товарними знаками і є власністю *Bluetooth SIG, Inc. Robert Bosch Power Tools GmbH* використовує ці словесні/графічні товарні знаки за ліцензією.

Опис продукту і послуг

Зображені компоненти

Нумерація зображених компонентів посилається на зображення зарядного пристрою на сторінці з малюнком.

- (1) Акумуляторна батарея^{A)}
- (2) Зарядне гніздо
- (3) Кришка модуля *Bluetooth*[®] Low Energy Module
- (4) Синій індикатор стану з'єднання
- (5) Червоний індикатор контролю за температурою/помилки
- (6) Кнопка посилення потужності Power Boost
- (7) Зелений індикатор зарядженості акумуляторної батареї
- (8) Зачепи для настінного монтажу

A) Зображене або описане приладдя не входить в стандартний обсяг поставки. Повний асортимент приладдя Ви знайдете в нашій програмі приладдя.

Технічні дані

| Зарядний пристрій | | GAL 18V-160 C |
|--|------------------|--|
| Товарний номер | | 2 607 226 3.. |
| Зарядна напруга акумуляторної батареї (автоматичне розпізнавання напруги) | V ⁻⁻⁻ | 14,4 – 18 |
| Зарядний струм | A | 16 |
| Допустимий температурний діапазон заряджання | °C | 0 – 45 |
| Акумуляторні батареї ProCORE18V...: тривалість заряджання при ємності акумулятора, бл. | | бл. 50% ^{A)} / бл. 80% ^{B)} / бл. 80% ^{C)} / Акумуляторна батарея заряджена ^{D)} |
| – 4,0 A-год. | хвил. | 9 / 21 / 32 / 51 |
| – 8,0 A-год. | хвил. | 15 / 26 / 32 / 51 |
| – 12,0 A-год. | хвил. | 22 / 36 / 36 / 55 |
| Стандартні акумуляторні батареї: тривалість заряджання при ємності акумулятора, бл. | | бл. 80% ^{C)} / Акумуляторна батарея заряджена ^{D)} |
| – 4,0 A-год. | хвил. | 16 / 25 |
| – 5,0 A-год. | хвил. | 20 / 35 |
| – 6,0 A-год. | хвил. | 24 / 48 |
| Кількість акумуляторних елементів | | 4 - 15 |
| Вага відповідно до EPTA-Procedure 01:2014 | кг | 0,95 |
| Клас захисту | | □ / II |
| Передача даних | | |
| <i>Bluetooth</i> [®] | | <i>Bluetooth</i> [®] 4.1 (з низьким енергоспоживанням) ^{E)} |
| Інтервал сигналу | с | 8 |
| максимальна дальність сигналу ^{F)} | м | 30 |

A) Стан зарядженості акумуляторної батареї 50% (після заряджання з Power Boost). Акумуляторну батарею можна витягнути для негайного використання.

B) Стан зарядженості акумуляторної батареї бл. 80% (після заряджання з Power Boost). Акумуляторну батарею можна витягнути для негайного використання.

C) Стан зарядженості акумуляторної батареї бл. 80% (після заряджання у стандартному режимі). Акумуляторну батарею можна витягнути для негайного використання.

D) Стан зарядженості акумуляторної батареї 97% – 100% (після заряджання у стандартному режимі).

E) Мобільні термінали повинні бути сумісні з пристроями *Bluetooth*[®] з низьким енергоспоживанням (версія 4.1) і повинні підтримувати стандарт Generic Access Profile (GAP).

F) Дальність сигналу може значно відрізнятись в залежності від зовнішніх умов, включаючи використовувані приймачі. В середині закритих приміщень і крізь металеві перешкоди (напр., стіни, полиці, чохла тощо) дальність проходження сигналу *Bluetooth*[®] може значно скорочуватись.

Робота

Монтаж

- ▶ Перед будь-якими маніпуляціями з зарядним пристроєм витягніть штепсель з розетки.

Встановлення модуля *Bluetooth® Low Energy Module*

Вказівка: Для зарядного пристрою GAL 18V-160 C модуль *Bluetooth® Low Energy Module* доступний в якості приладдя; для зарядного пристрою GAL 18V-160 C Connected він міститься в комплекті поставки.

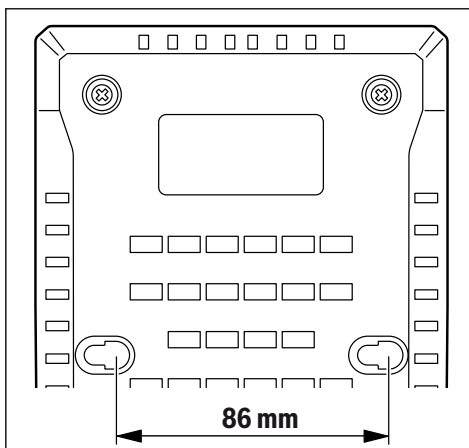
Для отримання інформації щодо *Bluetooth® Low Energy Module* прочитайте відповідну інструкцію з експлуатації.

Настінний монтаж

Зарядний пристрій, що використовується, може стояти (настільна експлуатація/desktop use) або висіти на стіні.

Для закріплення на стіні: Висвердліть два отвори на відстані, вказаній на кресленні.

Використовуйте для кріплення гвинти з круглою голівкою діаметром від 5 мм до макс. 6,5 мм.



Початок роботи

- ▶ **Зважайте на напругу в мережі!** Напруга джерела живлення має відповідати даним на заводській табличці зарядного пристрою. Зарядні пристрої, розраховані на 230 В, можуть працювати також і від 220 В.

Зарядження

Процес зарядження починається, коли мережний штепсель зарядного пристрою буде встромлений в розетку, а акумуляторна батарея (1) буде встромлена у зарядне гніздо (2).

Завдяки інтелектуальній системі зарядження ступінь зарядженості акумуляторної батареї автоматично розпізнається та зарядження здійснюється оптимальним струмом в залежності від температури та напруги акумулятора.

Це зберігає акумуляторну батарею, і при її зберіганні у зарядному пристрої вона завжди буде повністю заряджена.

В режимі очікування найнижчий світлодіод індикатора зарядженості акумуляторної батареї (7) постійно світиться зеленим кольором.

Функції індикаторів

Зелений індикатор зарядженості акумуляторної батареї (7)



5 зелених світлодіодів показують стан зарядженості акумулятора під час та після процесу зарядження. Один світлодіод, що світиться постійно, вказує на ємність акумулятора бл. 20 %.

| Стан світлодіода | Ємність акумулятора, бл. |
|--|--------------------------|
| 5 світлодіодів загоряються один за одним. | < 20 % |
| Найнижчий світлодіод світиться постійно. | 20 % |
| 2 найнижчі світлодіоди світяться постійно. | 40 % |
| 3 найнижчі світлодіоди світяться постійно. | 60 % |
| 4 найнижчі світлодіоди світяться постійно. | 80 % |
| 5 світлодіодів світяться постійно. | > 95 % |

Вказівка: Процес зарядження можливий лише в тому разі, коли температура акумуляторної батареї знаходиться в межах допустимого температурного діапазону зарядження, див. розділ «Технічні дані».

Червоний індикатор контролю за температурою/помилки (5)



Постійне світіння червоним кольором свідчить про те, що температура акумуляторної батареї знаходиться за межами допустимого діапазону температури зарядження, див. розділ «Технічні дані». Після досягнення допустимого температурного діапазону розпочинається зарядження.

Блимання



Блимання червоним кольором сигналізує про несправність акумулятора або зарядного пристрою.

Синій індикатор стану з'єднання (4)



Мигання синім кольором свідчить про наявність з'єднання з мобільним терміналом і/або активну передачу даних.

Кнопка посилення потужності Power Boost (6)

Натискання на кнопку Power Boost (6) активує режим швидкого заряджання. Це можна зробити до встромлення акумулятора або з встромленим акумулятором. Кнопка Power Boost (6) світиться під час швидкого заряджання червоним кольором. Повторне натискання на кнопку Power Boost дозволяє повернутися в режим стандартного заряджання.

Після завершення швидкого заряджання (досягається бл. 50% ємності акумулятора) кнопка Power Boost (6) гасне. Акумулятор заряджається далі в режимі збереження терміну служби до бл. 80% ємності акумулятора. Ці налаштування регулюються в спеціальному додатку (App).

Звуковий сигнал

Звуковий сигнал вмикається або вимикається в спеціальному додатку (App).

Якщо звуковий сигнал увімкнений, зарядний пристрій подає короткий звуковий сигнал по завершенні встановленого циклу заряджання.

У разі повернення до базових налаштувань (через додаток) подається довгий звуковий сигнал.

Повернення до базових налаштувань

Утримування кнопки Power Boost (6) натисненою протягом 5 секунд дозволяє повернути зарядний пристрій до базових налаштувань. При цьому кнопка Power Boost (6) блимає і подається довгий звуковий сигнал.

Функції зв'язку

Дані та налаштування зарядного пристрою при встановленому модулі *Bluetooth® Low Energy Module* можуть передаватися за допомогою радіотехнології *Bluetooth®* між зарядним пристроєм і мобільним терміналом.

Разом з модулем *Bluetooth® Low Energy Module* для зарядного пристрою доступні такі функції зв'язку:

- Реєстрація та персоналізація
- Перевірка стану, подача попереджувальних повідомлень
- Загальна інформація і налаштування
- Керування

Для отримання інформації щодо *Bluetooth® Low Energy Module* прочитайте відповідну інструкцію з експлуатації.

Несправності – Причини і усунення

| Причина | Усунення |
|---|--|
| Червоний індикатор контролю за температурою/помилки (5) блимає | |
| Заряджання неможливе | |
| Акумуляторна батарея не (повністю) встановлена на зарядний пристрій | Правильно встановіть акумуляторну батарею на зарядний пристрій |

| Причина | Усунення |
|---|---|
| Забруднилися контакти акумуляторної батареї | Очистіть контакти акумуляторної батареї; напр., декілька разів встроміть і вийміть акумуляторну батарею, за потреби замініть акумуляторну батарею |
| Акумуляторна батарея несправна | Поміняйте акумуляторну батарею |
| Зарядний пристрій несправний | За потреби перевірте зарядний пристрій в сервісній майстерні для електроінструментів Bosch |

Зелений індикатор зарядженості акумуляторної батареї (7) не світиться

| | |
|--|---|
| Не (повністю) встромлений штепсель зарядного пристрою | (Добре) вставте штепсель у розетку |
| Несправна розетка, кабель живлення або зарядний пристрій | Перевірте напругу в мережі та за необхідністю перевірте зарядний пристрій в сервісній майстерні для електроприладів Bosch |

Синій індикатор стану з'єднання (4) не світиться

| | |
|---|---|
| З'єднання <i>Bluetooth®</i> відсутнє | Перевірте правильність монтажу і фіксування модуля <i>Bluetooth® Low Energy Module</i> . |
| | Вимкніть і знову увімкніть <i>Bluetooth®</i> на мобільному терміналі. |
| | Перевірте аплікацію на Вашому мобільному кінцевому пристрої. |
| | Перевірте, чи активований <i>Bluetooth®</i> на мобільному терміналі. |
| | Перевірте свій мобільний кінцевий пристрій на предмет перевантаження. |
| | Зменшіть відстань між зарядним пристроєм і мобільним терміналом. |
| | Уникайте перешкод (напр., залізобетонних конструкцій, металевих дверей) між зарядним пристроєм і мобільним терміналом. Дотримуйтеся відстані до джерел електромагнітних |

| Причина | Усунення |
|---------|-------------------------------------|
| | перешкод (напр., передавачів WLAN). |

Вказівки щодо роботи

- ▶ **Зарядний пристрій із встановленим модулем Bluetooth® Low Energy Module оснащений радіоінтерфейсом. Зважайте на місцеві обмеження, напр., в літаках або лікарнях.**

При постійних циклах заряджання або таких, що безперервно повторюються один за одним декілька разів, зарядний пристрій може нагрітись. Проте, це не є шкідливим і не свідчить про будь-який технічний дефект зарядного пристрою.

Занадто коротка тривалість роботи після заряджання свідчить про те, що акумулятор вичерпав себе і його треба поміняти.

Охолодження акумуляторної батареї (Active Air Cooling)

Інтегрована в зарядний пристрій система управління вентилятором слідкує за температурою встроєної акумуляторної батареї. У разі збільшення температури акумуляторної батареї понад прибл. 0 °C вентилятор починає охолоджувати акумуляторну батарею.

Увімкнений вентилятор створює шуми під час роботи.

Якщо вентилятор не працює, це значить, що вентилятор несправний або температура акумуляторної батареї становить <0 °C. Це може подовжити час заряджання.

Процедура заряджання

Режим Power Boost

У режимі Power Boost акумуляторні батареї заряджаються в режимі швидкого заряджання до бл. 50 % ємності акумулятора. Це дозволяє підготувати акумулятори до подальшого використання у коротший час, ніж при заряджанні у стандартному режимі.

У режимі Power Boost акумуляторні батареї спочатку заряджаються високим зарядним струмом, а потім зарядний струм поступово зменшується.

Якщо акумуляторна батарея залишається у зарядному пристрої, вона автоматично продовжує заряджатися в режимі збереження терміну служби до бл. 80 % ємності акумулятора.

Стандартний режим заряджання

Акумуляторна батарея заряджається до бл. 100 % ємності акумулятора. Стандартний режим заряджання є найкращою комбінацією швидкого часу заряджання і повного ступеня заряджання акумулятора. Стандартний режим заряджання оптимізує термін служби акумулятора.

Режим збереження терміну служби

Акумуляторна батарея заряджається до бл. 80 % ємності акумулятора. При цьому акумуляторна батарея заряджається дбайливіше, але довше. Це значно подовжує термін служби акумуляторної батареї.

Режим тривалого зберігання

Режим тривалого зберігання призначений виключно для зберігання протягом тривалого часу (6 або більше місяців). Акумулятор заряджається лише до бл. 50 % ємності акумулятора, що дозволяє зберегти його тривалий час без використання.

Увага: Акумуляторну батарею, заряджену до лише 50 % ємності, розряджати не можна.

Технічне обслуговування і сервіс

Технічне обслуговування і очищення

Якщо треба поміняти під'єднувальний кабель, це треба робити на фірмі **Bosch** або в сервісній майстерні для електроінструментів **Bosch**, щоб уникнути небезпек.

Сервіс і консультації з питань застосування

В сервісній майстерні Ви отримаєте відповідь на Ваші запитання стосовно ремонту і технічного обслуговування Вашого продукту. Малюнки в деталях і інформацію щодо запчастин можна знайти за адресою: www.bosch-pt.com Команда співробітників Bosch з надання консультацій щодо використання продукції із задоволенням відповість на Ваші запитання стосовно нашої продукції та приладдя до неї.

При всіх додаткових запитаннях та замовленні запчастин, будь ласка, зазначайте 10-значний номер для замовлення, що стоїть на паспортній таблиці продукту.

Гарантійне обслуговування і ремонт електроінструменту здійснюються відповідно до вимог і норм виготовлювача на території всіх країн лише у фірмових або авторизованих сервісних центрах фірми «Роберт Бош». **ПОПЕРЕДЖЕННЯ!** Використання контрафактної продукції небезпечно в експлуатації і може мати негативні наслідки для здоров'я. Виготовлення і розповсюдження контрафактної продукції переслідується за Законом в адміністративному і кримінальному порядку.

Україна

Бош Сервісний Центр електроінструментів

вул. Крайня 1

02660 Київ 60

Тел.: +380 44 490 2407

Факс: +380 44 512 0591

E-Mail: pt-service@ua.bosch.com

www.bosch-professional.com/ua/uk

Адреса Регіональних гарантійних сервісних майстерень за- значена в Національному гарантійному талоні.

Утилізація

Зарядні пристрої, приладдя і упаковку треба здавати на екологічно чисту повторну переробку.



Не викидайте зарядні пристрої в побутове сміття!

Лише для країн ЄС:

Відповідно до Європейської директиви 2012/19/ЄС щодо відпрацьованих електричних і електронних приладів і її перетворення в національне законодавство непридатні до вживання зарядні пристрої потрібно збирати окремо і здавати на екологічно чисту переробку.

Қазақ

Еуразия экономикалық одағына (Кеден одағына) мүше мемлекеттер аумағында қолданылады

Өндірушінің өнім үшін қарастырған пайдалану құжаттарының құрамында пайдалану жөніндегі осы нұсқаулық, сонымен бірге қосымшалар да болуы мүмкін. Сәйкестікті растау жайлы ақпарат қосымшада бар. Өнімді өндірген мемлекет туралы ақпарат өнімнің корпусында және қосымшада көрсетілген. Өндірілген мерзімі бұйым корпусында көрсетілген. Импорттерге қатысты байланыс ақпарат өнім қаптамасында көрсетілген.

Өнімді пайдалану мерзімі

Өнімнің қызмет ету мерзімі 7 жыл. Өндірілген мерзімнен бастап (өндіру күні зауыт тақтайшасында жазылған) істетпей 5 жыл сақтағаннан соң, өнімді тексерусіз (сервистік тексеру) пайдалану ұсынылмайды.

Қызметкер немесе пайдаланушының қателіктері мен істен шығу себептерінің тізімі

- тұтқасы мен корпусы бұзылған болса, өнімді пайдаланбаңыз
- өнім корпусынан тікелей түтін шықса, пайдаланбаңыз
- тоқ сымы бұзылған немесе оқшаулаусыз болса, пайдаланбаңыз
- жауын – шашын кезінде сыртта (далада) пайдаланбаңыз
- корпус ішіне су кірсе құрылғыны қосуды болмаңыз
- көп ұшқын шықса, пайдаланбаңыз
- қатты діріл кезінде пайдаланбаңыз

Шекті күй белгілері

- тоқ сымның тозуы немесе зақымдануы
- өнім корпусының зақымдалуы

Қызмет көрсету түрі мен жиілігі

Әр пайдаланудан соң өнімді тазалау ұсынылады.

Сақтау

- құрғақ жерде сақтау керек
- жоғары температура көзінен және күн сәулелерінің әсерінен алыс сақтау керек

- сақтау кезінде температураның кенет ауытқуынан қорғау керек
- орамасыз сақтау мүмкін емес
- сақтау шарттары туралы қосымша ақпарат алу үшін МЕМСТ 15150 (шарт 1) құжатын қараңыз

Тасымалдау

- тасымалдау кезінде өнімді құлатуға және кез келген механикалық ықпал етуге қатаң тыйым салынады
- босату/жүктеу кезінде пакетті қысатын машиналарды пайдалануға рұқсат берілмейді.
- тасымалдау шарттары талаптарын МЕМСТ 15150 (5 шарт) құжатын оқыңыз.

Қауіпсіздік нұсқаулары

Барлық қауіпсіздік нұсқаулықтарын және ескертпелерді оқыңыз. Техникалық қауіпсіздік нұсқаулықтарын және

ескертпелерді сақтамау тоқтың соғуына, өрт және/немесе ауыр жарақаттануларға алып келуі мүмкін.

Осы нұсқаулықты толық орындаңыз.

Зарядтау құралын тек барлық қызметтерін толық бағалап, оларды орындай алатыныңызға сенімді болғанда немесе тиісті нұсқаулықтарды алғаннан соң пайдалану керек.

- ▶ **Бұл зарядтау құралы балалардың, дене немесе ой қабілеттері шектелген, тәжірибесі және білімі аз адамдардың пайдалануына арналмаған. Осы зарядтау құралымен 8 жастан асқан балалардың және дене, сезім, ойлау қабілеттері шектелген не тәжірибесі мен білімі аз адамдардың жүйені қауіпсіз пайдалану туралы нұсқаусыз және жауапты адамның бақылауынсыз пайдалануы аса қауіпті. Кері жағдайда дұрыс пайдаланбау және жарақаттанулар қаупі пайда болады.**
- ▶ **Пайдалану, тазалау және қызмет көрсету кезінде балаларға мұқият болыңыз. Балалардың**

зарядтау құралымен ойнамауына көз жеткізіңіз.

- ▶ **Тек қуаты 1,3 Асағ (4 бастап) жоғары Bosch литий-иондық аккумуляторларды зарядтаңыз. Аккумулятор қуаты зарядтау құралының аккумуляторды зарядтау қуатына сәйкес болуы қажет. Қайта зарядталмайтын аккумуляторларды зарядтамаңыз.** Кері жағдайда өрт немесе жарылу қаупі пайда болады.



Зарядтау құралын жаңбырдан немесе ылғалдықтан қорғаңыз. Электр құралының ішіне су кірсе, ол электр тоғының соғу қаупін арттырады.

- ▶ **Зарядтау құралын таза ұстаңыз.** Құралдың ластануы тоқ соғуы қаупін туындатады.
- ▶ **Әр пайдаланудан алдын зарядтау құралын, кабельді және айырды тексеріңіз.** Ақауды байқасаңыз зарядтау құралын пайдаланбаңыз. Зарядтау құралын өзіңіз аспаңыз, оны тек білікті маманға және түпнұсқалы бөлшектермен жөндетіңіз. Зақымдалған зарядтау құралы, кабель және айыр электр тоғының соғу қаупін арттырады.
- ▶ **Зарядтау құралын қосулы күйде оңай жанатын беттердің (мысалы, қағаз, мата және т.б.) үстіне қоймаңыз немесе жанғыш заттардың жанында пайдаланбаңыз.** Зарядтау кезінде зарядтау құралының қызуы себебінен өрт қаупі пайда болады.
- ▶ **Зарядтау құралының саңылауын жаппаңыз.** Әйтпесе зарядтау құралы қызып, дұрыс жұмыс істемеуі мүмкін.
- ▶ **Тек өндіруші сипаттаған зарядтағышпен қайта зарядтаңыз.** Батарея жинағының бір түріне сай зарядтағыш басқа батарея жинағымен қолдануда өрт қаупіне адып келуі мүмкін.
- ▶ **Аккумулятор зақымданған немесе оны дұрыс пайдаланбаған жағдайда бу шығуы мүмкін.** Бұл

жағдайда ішке таза ауа кіргізіңіз және шағымдар болса, медициналық көмек алыңыз. Булар тыныс алу жолдарын тітіркендіруі мүмкін.

- ▶ **Дұрыс емес пайдалануда батареядан сұйықтық ағуы мүмкін, оған тиімеңіз. Егер тиіп қалсаңыз, сумен шайып тастаңыз. Егер сұйықтық көзге тисе дәрігерге хабарласыңыз.** Батареядан шаққан сұйықтық қозу немесе күйіктерге алып келуі мүмкін.
- ▶ **Абай болыңыз! Bluetooth® байланысы бар зарядтау құрылғысын пайдалансаңыз, ол басқа жабдық, ұшақ және медициналық жабдыққа (мысалы, кардиостимуляторлар, есту мүшелерін қорғайтын құрылғылар) кедергі келтіруі мүмкін. Сондай-ақ жақын тұрған адамдар мен хайуандарға зиян тудыру қаупін толық жою мүмкін емес. Bluetooth® байланысы бар зарядтау құрылғысын медициналық жабдық, газ станциялары, химиялық зауыттар, жарылу қаупі бар аймақтар, жару жұмыстары жүргізілетін аймақтардың жанында пайдаланбаңыз. Bluetooth® байланысы бар зарядтау құрылғысын ұшақтарда пайдаланбаңыз. Денеге жақын аймақта ұзақ уақыт пайдаланбаңыз.**

Bluetooth® сөз белгісі сурет белгісімен (логотиптер) бірге Bluetooth SIG, Inc компаниясының тіркелген тауарлық белгісі және мүлігі болып табылады. Осы сөз/сурет белгісін Robert Bosch Power Tools GmbH арқылы пайдалану лицензия негізінде орындалады.

Өнім және қуат сипаттамасы

Бейнеленген құрамды бөлшектер

Құрамды бөлшектер нөмірі суреттері берілген зарядтау құралының сипаттамасына сәйкес.

- (1) Аккумулятор ^{A)}
- (2) Зарядтау науасы
- (3) Bluetooth® Low Energy Module модулінің қақпағы
- (4) Көк түспен жанатын байланыс индикаторы
- (5) Қызыл түспен жанатын температура/қате индикаторы
- (6) Power Boost түймесі
- (7) Жасыл түспен жанатын аккумулятордың зарядталу индикаторы
- (8) Қабырғада асу аспабы

A) Бейнеленген немесе сипатталған жабдықтар стандартты жеткізу көлемімен қамтылмайды. Толық жабдықтарды біздің жабдықтар бағдарламамыздан табасыз.

Техникалық мәліметтер

| Зарядтағыш құрылғы | GAL 18V-160 C | |
|--|---------------|---------------|
| Өнім нөмірі | | 2 607 226 3.. |
| Аккумулятордың зарядтау кернеуі (кернеуді автоматты түрде анықтау) | B--- | 14,4 - 18 |
| Зарядтау тогы | A | 16 |

| Зарядтағыш құрылғы | | GAL 18V-160 C |
|---|-----|---|
| Рұқсат етілген зарядтау температурасының диапазоны | °C | 0 - 45 |
| ProCORE18V... аккумуляторлары: аккумулятор қуаттылығы бойынша зарядтау уақыты, шам. | | шам. 50% ^{A)} / шам. 80% ^{B)} / шам. 80% ^{C)} / Аккумулятор зарядталды ^{D)} |
| - 4,0 Асағ | мин | 9 / 21 / 32 / 51 |
| - 8,0 Асағ | мин | 15 / 26 / 32 / 51 |
| - 12,0 Асағ | мин | 22 / 36 / 36 / 55 |
| Стандартты аккумуляторлар: аккумулятор қуаттылығы бойынша зарядтау уақыты, шам. | | шам. 80% ^{C)} / Аккумулятор зарядталды ^{D)} |
| - 4,0 Асағ | мин | 16 / 25 |
| - 5,0 Асағ | мин | 20 / 35 |
| - 6,0 Асағ | мин | 24 / 48 |
| Аккумулятор ұяшықтарының саны | | 4 - 15 |
| Салмағы ЕРТА-Procedure 01:2014 сай | кг | 0,95 |
| Қорғаныс класы | | □ / II |
| Деректерді тасымалдау | | |
| Bluetooth® | | Bluetooth® 4.1 (Low Energy) ^{E)} |
| Сигнал арақашықтығы | с | 8 |
| максималды сигнал диапазоны ^{F)} | м | 30 |

- A) Аккумулятор заряды 50% (Power Boost арқылы зарядтаған соң). Аккумуляторды бірден қолданысқа енгізуге болады.
- B) Аккумулятор заряды шам. 80% (Power Boost арқылы зарядтаған соң). Аккумуляторды бірден қолданысқа енгізуге болады.
- C) Аккумулятор заряды шам. 80% (стандартты зарядтау режимі арқылы зарядтаған соң). Аккумуляторды бірден қолданысқа енгізуге болады.
- D) Аккумулятор заряды 97 – 100% (стандартты зарядтау режимі арқылы зарядтаған соң).
- E) Мобильды терминалдар Bluetooth® төмен қуат құрылғылармен (4.1 нұсқасы) үйлесімді болуы және Generic Access Profile (GAP) қолдауы тиіс.
- F) Жететін қашықтық сыртқы шарттарға байланысты ретте, сонымен бірге пайдаланған қабылдау құрылғысына байланысты, қатты өзгеруі мүмкін. Жабық бөлмелер ішінде және метал кедергілер (мысалы, қабырғалар, сөрелер, чехолдан т.б.) арқылы Bluetooth® жететін қашықтығы қатты қысқаруы мүмкін.

Пайдалану

Жинау

- Зарядтағыш құрылғыда кез келген жұмыстарды өткізу алдында желілік ашаны розеткадан суырып шығарыңыз.

Bluetooth® Low Energy Module модулін пайдалану

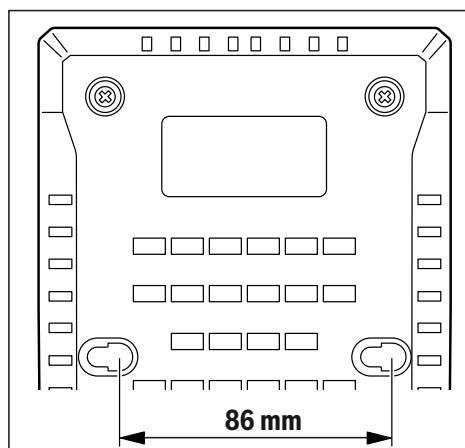
Ескерте: GAL 18V-160 C зарядтау құрылғысының қосалқы құрылғы ретіндегі Bluetooth® Low Energy Module модулі бар; ол GAL 18V-160 C Connected зарядтау құрылғысының жеткізілім жинағында қамтылады.

Bluetooth® Low Energy туралы ақпаратты тиісті пайдалану нұсқаулығынан қараңыз.

Қабырғада орнату

Зарядтау құралы я тұрғызып (үстелмен пайдалану/ desktop use) я қабырғада асып пайдалануға болады. Қабырғада бекіту үшін: екі тесікті сызба бойынша аралықта орнатыңыз.

Тек диаметрі кемінде 5 мм және көбімен 6,5 мм домалақ бастық бұрандаларды пайдаланыңыз.



Пайдалануға ендіру

- **Желі қуатына назар аударыңыз!** Тоқ көзінің қуаты зарядтау құралының зауыттық тақтайшасындағы мәліметтеріне сай болуы қажет. 230 В белгісімен

белгіленген зарядтау құралдарымен 220 В жұмыс істеуге болады.

Зарядтау әдісі

Зарядтау әдісі зарядтау құралының желі айыры розеткаға салынып аккумулятор (1) зарядтау науасына (2)

салынғаннан соң басталады.

Оңтайлы зарядтау әдісі арқылы аккумулятордың зарядтау күйі автоматты ретте анықталып, аккумулятор температурасы мен қуатына байланысты тиімді зарядтау тоғымен орындалады.

Осылай аккумулятор сақталып зарядтау құралында тұрса әрдайым толық зарядталған болады.

Күту режимінде аккумулятор заряды индикаторының (7) төменгі жарық диоды толық жаыс түспен жанады.

Жарық диод элементтерінің мағынасы

Жасыл түспен жанатын аккумулятордың зарядталу индикаторы (7)



Жасыл түсті 5 жарық диоды батареяның зарядталу процесі және одан кейінгі зарядталу күйін көрсетеді. Тұрақты жанып тұрған жарық диоды батареяның шамамен

20% зарядын көрсетеді.

| Күйді көрсететін жарық диоды | Аккумулятор сыйымдылығы, шамамен. |
|---|-----------------------------------|
| 5 жарық диоды бірінен соң бірі жанады. | < 20 % |
| Ең төменгі жарық диоды үздіксіз жанып тұрады. | 20 % |
| Төменгі 2 жарық диоды үздіксізжанып тұрады. | 40 % |
| Төменгі 3 жарық диоды үздіксіз жанып тұрады. | 60 % |
| Төменгі 4 жарық диоды үздіксізжанып тұрады. | 80 % |
| 5 жарық диоды үздіксіз жанып тұрады. | > 95 % |

Нұсқау: Жылдам зарядтау әдісін орындау тек аккумулятор температурасы рұқсат етілген зарядтау температурасы аймағында болғанда ғана мүмкін болады, "Техникалық мәліметтер" тарауын қараңыз.

Қызыл түспен жанатын температура/қате индикаторы (5)

Үздіксіз жарық



Қызыл түсті қателік индикаторының үздіксіз жануы аккумулятор температурасының рұқсат етілген зарядтау температурасы аймағынан тыс екендігін білдіреді,

"Техникалық сипаттамалар" бөлімін қараңыз. Рұқсат етілген температура аймағы жетілгенде зарядтау әдісі басталады.

Жыпылықтайтын жарық



Қызыл түсті жыпылықтайтын шам аккумулятор немесе зарядтау құрылғысының ақаулығын білдіреді.

Көк түспен жанатын байланыс индикаторы (4)



Көк түспен жанатын шам жыпылықтаса, мобильдік құрылғыңыздың және/немесе деректер тасымалының белсенділігін білдіреді.

Power Boost түймесі (6)

Power Boost түймесін (6) бассаңыз, жылдам зарядтау режимі іске қосылады. Мұны аккумуляторды қоспай тұрып немесе ол қосылып тұрғанда орындауға болады. Power Boost түймесі (6) жылдам зарядтау кезінде қызыл түспен жанады. Әдепкі зарядтау режиміне оралу үшін Power Boost түймесін қайтадан басыңыз.

Жылдам зарядтау процесі аяқталған соң (шам. 50% аккумулятор қуаттылығына жеткенде) Power Boost түймесі (6) сөнеді. Аккумулятор қызмет ету мерзімінің режимінде шам. 80% қуаттылығына дейін қосымша зарядталады. Осы реттеулерді арнайы қолданбада реттеуге болады.

Сигналдық дыбыс

Дыбыстық сигналды арнайы қолданба (App) арқылы қосып-өшіруге болады.

Дыбыстық сигнал қосылып тұрғанда, орнатылған зарядтау циклі аяқталғанда зарядтау құрылғысы сигнал береді.

Әдепкі параметрге қалпына келтірілгенде (қолданба арқылы), ұзақ дыбыстық сигнал беріледі.

Әдепкі параметрге қалпына келтіру

Power Boost түймесін (6) 5 секунд бойы басып тұрсаңыз, зарядтау құрылғысы әдепкі параметрге дейін қалпына келтіріледі. Power Boost түймесі (6) жыпылықтап, ұзақ дыбыстық сигнал шығады.

Байланыс функциялары

Bluetooth® Low Energy Module модулі қосылып тұрса, зарядтау құрылғысының деректері мен параметрлерін зарядтау құрылғысынан мобильдік құрылғыға *Bluetooth*® сымсыз технологиясы арқылы жіберуге болады.

Bluetooth® Low Energy Module модулі арқылы зарядтау құрылғысына арналған төмендегі қосылу функцияларын пайдалануға болады:

- Тіркеу және даралау
- Күйін тексеру, ескерту хабарларын шығару
- Жалпы мәліметтер мен параметрлер
- Басқару

Bluetooth® Low Energy туралы ақпаратты тиісті пайдалану нұсқаулығынан қараңыз.

Ақаулар - Себептері және шешімдері

| Себебі | Шешімі |
|---|---|
| Қызыл түспен жанатын температура/қате индикаторы (5) жыпылықтайды | |
| Зарядтау мүмкін емес | |
| Аккумулятор (дұрыс) салынбаған | Аккумуляторды зарядтау құрылғысына дұрыс орнатыңыз |
| Аккумулятор ластанған | Аккумулятор контактілерін тазалау; мысалы, аккумуляторды бірнеше рет зарядтау науасына салып - шығарыңыз, қажет болса оны ауыстырыңыз |
| Аккумулятор бұзылған | Аккумуляторды алмастыру |
| Зарядтау құрылғысы ақаулы | Қажет болса, зарядтау құрылғысын Bosch компаниясының электр құрылғыларына қызмет көрсету орталығында тексертіп алыңыз |

Жасыл түспен жанатын аккумулятор зарядының индикаторы (7) жанбайды

| | |
|--|--|
| Зарядтау құралының айыры (дұрыс) салынбаған | Айыр (толық) розеткаға салыңыз |
| Розетка, желі кабелі немесе зарядтау құралы бұзылған | Желі қуатын тексеру, зарядтау құралын керек болса Bosch электр құралдарының авторизацияланған клиенттерге қызмет көрсету орталықтарында тексеріңіз |

Көк түспен жанатын байланыс күйінің индикаторы (4) жанбайды

Bluetooth® байланысы жоқ

| | |
|--|---|
| | Bluetooth® Low Energy Module модулінің дұрыс орнатылып, құлыпталғанын тексеріңіз. |
| | Мобильдік құрылғыдағы Bluetooth® байланысын өшіріп, қайта қосыңыз. |
| | Мобильді құралда бағдарламаны тексеріңіз. |
| | Мобильдік құрылғыңыздағы Bluetooth® байланысының іске қосылғанын тексеріңіз. |
| | Мобильді құрал жүктелуі артып кеткенін тексеріңіз. |
| | Зарядтау құрылғысы мен мобильдік құрылғы |

| Себебі | Шешімі |
|--------|---|
| | арасындағы қашықтықты қысқартыңыз. |
| | Зарядтау құрылғысы мен мобильдік құрылғы арасында кедергілер (мысалы, темірбетон, металл есіктер, т.б.) болмауы тиіс. |
| | Электрмагниттік кедергі көздеріне (мысалы, WLAN трансмиттерлері) жақындатпаңыз. |

Пайдалану нұсқаулары

► Bluetooth® Low Energy Module модулі қосылған зарядтау құрылғысы сымсыз интерфейспен жабдықталған. Жергілікті пайдалану шектеулерін, мысалы, ұшақтарда немесе емханаларда ескеріңіз.

Үздіксіз немесе көп реттік зарядтаулардан соң зарядтау құралы қызып кетуі мүмкін. Бұл қауіпті емес және зарядтау құралында техникалық ақау барын білдірмейді. Пайдалану мерзімінің айтарлықтай қысқаруы аккумулятордың ескіргенін және ауыстыру керектігін білдіреді.

Аккумуляторды суыту (Active Air Cooling)

Зарядтау құралына орнатылған желдеткіш басқаруы орнатылған аккумулятордың температурасын бақылайды. Аккумулятор температурасы шам. 0 °C-тан жоғары болса, онда аккумулятор желдеткіш арқылы суытылады. Қосылған желдеткіш мұнда желдету дыбысын шығарады.

Желдеткіш жұмыс істемесе, оның ақаулы немесе аккумулятор температурасы <0 °C болғаны. Мұнда зарядтау уақыты ұзақ болады.

Зарядтау әдісі

Power Boost режимі

Power Boost режимінде қайта зарядталатын аккумуляторлар жылдам зарядтау режимінде шамамен 50 %-ға дейін зарядталады. Бұл аккумуляторлар стандартты зарядтау режимінде қарағанда азырақ уақытта пайдалануға дайын болады.

Power Boost режимінде аккумулятор алдымен жоғары зарядтау тоғымен зарядталып, біраз уақыттан кейін біртіндеп азаяды.

Аккумулятор зарядтау құрылғысында қалса, ол автоматты түрде нақты уақыт режимінде шамамен 80 %-ға дейін зарядталады.

Стандартты зарядтау режимі

Аккумулятор өз сыйымдылығының шамамен 100 %-на дейін зарядталады. Стандартты зарядтау режимі – жылдам зарядтау уақыты мен батареяны толық зарядтаудың ең жақсы комбинациясы. Стандартты зарядтау режимі аккумулятордың қызмет ету мерзімін оңтайландырады.

Қызмет ету мерзімін оңтайландыру режимі

Аккумулятор өз сыйымдылығының шамамен 80 %-на дейін зарядталады. Аккумулятор дұрыс зарядталады, бірақ бұл процесс баяуырақ болады. Бұл арқылы аккумулятордың қызмет ету мерзімі айтарлықтай ұзарады.

Ұзақ уақыт сақтау режимі

Ұзақ уақыт сақтау режимі тек ұзақ уақыт сақтау жағдайларына арналған (6 ай және одан көп). Аккумулятор тек шамамен 50 % зарядталып, ұзақ уақыт сақтауға қойылады.

Назар аударыңыз: Заряд сыйымдылығы 50 % шамасынан асатын батареяны разрядтау мүмкін емес.

Техникалық күтім және қызмет**Қызмет көрсету және тазалау**

Егер байланыс сымын алмастыру қажет болса, қауіпсіздіктің төмендеуіне жол бермеу үшін осы жұмыс тек **Bosch** компаниясы немесе **Bosch** электр құралдары бойынша өкілетті қызмет көрсету орталықтарында жүргізілуі тиіс.

Тұтынушыға қызмет көрсету және пайдалану кеңестері

Қызмет көрсету шеберханасы өнімді жөндеу және күту, сондай-ақ қосалқы бөлшектер туралы сұрақтарға жауап береді. Жарылу сызбалары мен қосалқы бөлшектер туралы мәліметтерді төмендегі мекенжайда табасыз:

www.bosch-pt.com

Bosch бағдарламасы кеңес тобы біздің өнімдер және олардың керек-жарақтары туралы сұрақтарыңызға жауап береді.

Сұрақтар қою және қосалқы бөлшектерге тапсырыс беру кезінде міндетті түрде өнімнің зауыттық тақтайшасындағы 10-санды өнім нөмірін жазыңыз.

Өндіруші талаптары мен нормаларының сақталуымен электр құралын жөндеу және келілді қызмет көрсету барлық мемлекеттер аумағында тек “Роберт Бош” фирмалық немесе авторизацияланған қызмет көрсету орталықтарында орындалады. ЕСКЕРТУ! Заңсыз жолмен әкелінген өнімдерді пайдалану қауіпті, денсаулығыңызға зиян келтіруі мүмкін. Өнімдерді заңсыз жасау және тарату әкімшілік және қылмыстық тәртіп бойынша Заңмен қудаланады.

Қазақстан

Тұтынушыларға кеңес беру және шағымдарды қабылдау орталығы:

“Роберт Бош” (Robert Bosch) ЖШС

Алматы қ.,

Қазақстан Республикасы

050012

Муратбаев к., 180 үй

“Гермес” БО, 7 қабат

Тел.: +7 (727) 331 31 00

Факс: +7 (727) 233 07 87

E-Mail: ptka@bosch.com

Сервистік қызмет көрсету орталықтары мен қабылдау пунктерінің мекен-жайы туралы толық және өзекті ақпаратты Сіз: www.bosch-professional.kz ресми сайттан ала аласыз

Көдеге жарату

Зарядтау құралын, оның жабдықтары мен қаптамасын қоршаған ортаны қорғайтын көдеге жарату орнына тапсыру қажет.



Зарядтау құралын үй қоқысына тастамаңыз!

Тек қана ЕО елдері үшін:

Электр және электрондық ескі құралдар бойынша Еуропа 2012/19/EU ережесі және оның ұлттық заңдарға сай пайдалануға жарамсыз зарядтау құралдары бөлек жиналып көдеге жаратылуы қажет.

Română**Instrucțiunile de siguranță****Citiți toate indicațiile și instrucțiunile de siguranță.**

Nerespectarea instrucțiunilor și indicațiilor de siguranță poate provoca

electrocutare, incendiu și/sau răniri grave.

Păstrați cu grijă prezentele instrucțiuni.

Utilizați încărcătorul numai dacă sunteți pe deplin informați asupra tuturor funcțiilor acestuia și le puteți accesa fără restricții sau dacă ați fost instruiți în mod corespunzător asupra lor.

► Acest încărcător nu este destinat utilizării de către copii și de către persoane cu capacități fizice, senzoriale sau intelectuale limitate sau lipsite de experiență și cunoștințe. Acest încărcător poate fi folosit de către copiii mai mari de 8 ani și de către persoane cu capacități fizice, senzoriale sau intelectuale limitate sau lipsite de experiență și cunoștințe, numai

dacă acestea sunt supravegheate sau sunt instruite privitor la folosirea sigură a încărcătorului și înțeleg pericolele pe care aceasta le implică. În caz contrar există pericol de manevrare greșită și răniri.

- ▶ **Supravegheați copiii în timpul folosirii, curățării și întreținerii.** Astfel veți avea siguranța că, copiii nu se joacă cu încărcătorul.
- ▶ **Încărcați numai Bosch acumulatori litiu-ion-Akkus cu o capacitate de 1,3 Ah (începând de la 4 celule de acumulator). Tensiunea acumulatorului trebuie să se potrivească cu tensiunea de încărcare a încărcătorului. Nu încărcați baterii de unică folosință.** În caz contrar, există pericolul de incendiu și explozie.



Feriți încărcătorul de ploaie sau umezeală.

Pătrunderea apei într-o sculă electrică mărește riscul de electrocutare.

- ▶ **Mențineți curat încărcătorul.** Din cauza murdăriei există pericol de electrocutare.
- ▶ **Înainte de utilizare, verificați încărcătorul, cablul și ștecherul. Nu folosiți încărcătorul în cazul în care constatați deteriorări ale acestuia. Nu deschideți singuri încărcătorul și permiteți repararea acestuia numai de către personal de specialitate corespunzător calificat și numai cu piese de schimb originale.** Încărcătoarele, cablurile și ștecherule defecte măresc riscul de electrocutare.
- ▶ **Nu folosiți încărcătorul pe o suprafață ușor inflamabilă (de ex. hârtie, materiale textile etc.) respectiv într-un mediu inflamabil.** Deoarece încărcătorul se încălzește în timpul procesului de încărcare, există pericol de incendiu.
- ▶ **Nu obturați fantele de ventilație ale încărcătorului.** În caz contrar, încărcătorul se poate supraîncălzi și este posibil să nu mai funcționeze în mod corespunzător.

- ▶ **Încărcați acumulatorii numai în încărcătoarele recomandate de producător.** Dacă un încărcător destinat unui anumit tip de acumulator este folosit la încărcarea altor tipuri de acumulator decât cele prevăzute pentru el, există pericol de incendiu.
- ▶ **În cazul deteriorării sau utilizării necorespunzătoare a acumulatorului se pot degaja vapori.** Aerisiți cu aer proaspăt iar dacă vi se face rău consultați un medic. Vaporii pot irita căile respiratorii.
- ▶ **În cazul utilizării greșite, se poate scurge lichid din acumulator; evitați contactul cu acesta. În cazul contactului accidental cu acesta, clătiți cu apă zona afectată. În cazul contactului lichidului cu ochii, consultați de asemenea un medic.** Lichidul scurs din acumulator poate produce iritații ale pielii sau arsuri.
- ▶ **Atenție! În cazul utilizării încărcătorului cu Bluetooth[®], se pot produce deranjamente ale altor echipamente și instalații, avioane și dispozitive medicale (de exemplu, stimuloare cardiace, aparate auditive). De asemenea, nu poate fi complet exclusă afectarea persoanelor și animalelor din imediata apropiere. Nu utilizați încărcătorul cu Bluetooth[®] în apropierea dispozitivelor medicale, stațiilor de benzină, instalațiilor chimice, sectoarelor cu pericol de explozie și în zonele de detonare. Nu utilizați încărcătorul cu Bluetooth[®] în avioane. Evitați utilizarea îndelungată în imediata apropiere a corpului.**

Marca și sigla (logo) Bluetooth[®] sunt mărci înregistrate și proprietatea Bluetooth SIG, Inc. Utilizarea acestei mărci/sigle de către Robert Bosch Power Tools GmbH se efectuează sub licență.

Descrierea produsului și a performanțelor acestuia

Componentele ilustrate

Numerotarea elementelor componente se referă la redarea încărcătorului de la pagina grafică.

- (1) Acumulator^{A)}
- (2) Compartiment de încărcare
- (3) Capac Bluetooth[®] Low Energy Module
- (4) Indicator albastru privind starea de conectare
- (5) Indicator roșu privind monitorizarea temperaturii/starea de eroare
- (6) Tasta Power Boost
- (7) Indicatorul verde al stării de încărcare a acumulatorului
- (8) Fixarea pe perete

A) **Accesoriiile ilustrate sau descrise nu sunt cuprinse în setul de livrare standard. Puteți găsi accesoriiile complete în programul nostru de accesorii.**

Date tehnice

| Încărcător | | GAL 18V-160 C |
|--|-----------------|---|
| Număr de identificare | | 2 607 226 3.. |
| Tensiune de încărcare acumulator (sesizare automată a tensiunii) | V _{DC} | 14,4 - 18 |
| Curent de încărcare | A | 16 |
| Domeniul admis al temperaturilor de încărcare | °C | 0 - 45 |
| Acumulatori ProCORE18V...: Timp de încărcare la capacitatea nominală a acumulatorului, aproximativ | | aproximativ 50% ^{A)} / aproximativ 80% ^{B)} / aproximativ 80% ^{C)} / încărcarea acumulatorului ^{D)} |
| - 4,0 Ah | min | 9 / 21 / 32 / 51 |
| - 8,0 Ah | min | 15 / 26 / 32 / 51 |
| - 12,0 Ah | min | 22 / 36 / 36 / 55 |
| Acumulatori standard: Timp de încărcare la capacitatea nominală a acumulatorului, aproximativ | | aproximativ 80% ^{C)} / încărcarea acumulatorului ^{D)} |
| - 4,0 Ah | min | 16 / 25 |
| - 5,0 Ah | min | 20 / 35 |
| - 6,0 Ah | min | 24 / 48 |
| Număr celule de acumulator | | 4 - 15 |
| Greutate conform EPTA-Procedure 01:2014 | kg | 0,95 |
| Clasa de protecție | | □ / II |
| Transmiterea datelor | | |
| <i>Bluetooth</i> [®] | | <i>Bluetooth</i> [®] 4.1 (Low Energy) ^{E)} |
| Distanță dintre semnale | s | 8 |
| raza maximă de acoperire a semnalului ^{F)} | m | 30 |

A) Nivelul de încărcare a acumulatorului este de 50% (după încărcarea cu Power Boost). Acumulatorul poate fi extras în scopul utilizării imediate.

B) Nivelul de încărcare a acumulatorului este de aproximativ 80% (după încărcarea cu Power Boost). Acumulatorul poate fi extras în scopul utilizării imediate.

C) Nivelul de încărcare a acumulatorului este de aproximativ 80% (după încărcarea cu modul de încărcare standard). Acumulatorul poate fi extras în scopul utilizării imediate.

D) Nivelul de încărcare a acumulatorului este de 97% - 100% (după încărcarea cu modul de încărcare standard).

E) Terminalele mobile trebuie să fie compatibile cu dispozitivele *Bluetooth*[®] Low Energy (versiunea 4.1) și trebuie să accepte Generic Access Profile (GAP).

F) Raza de acoperire poate varia puternic, în funcție de condițiile exterioare, inclusiv în funcție de receptorul utilizat. În spații închise și din cauza barierelor metalice (de ex. pereți, rafturi, valize etc.) raza de acoperire *Bluetooth* poate fi considerabil mai mică.

Funcționare

Montarea

- Scoateți fișa electrică din priză înainte de efectuarea oricăror lucrări la încărcător.

Instalarea *Bluetooth*[®] Low Energy Module

Observație: La încărcătorul GAL 18V-160 C, *Bluetooth*[®] Low Energy Module este disponibil ca accesoriu, iar la încărcătorul GAL 18V-160 C Connected, acesta este inclus în pachetul de livrare.

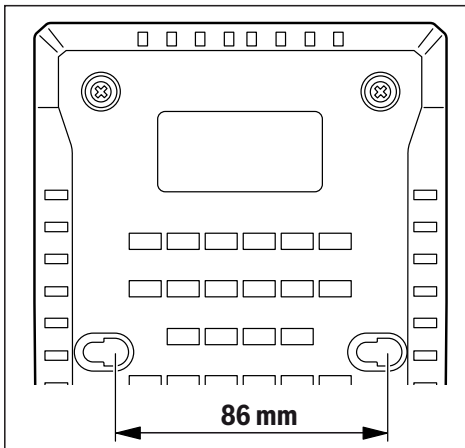
Pentru informații privind *Bluetooth*[®] Low Energy Module, citiți instrucțiunile de utilizare aferente.

Montarea pe perete

Încărcătorul poate fi utilizat în mod independent (pe o masă) sau montat pe perete.

În cazul montării pe perete: efectuați două găuri la distanțele specificate în desen.

Pentru montare, utilizați șuruburi cu cap rotund cu un diametru de minimum 5 mm până la maximum 6,5 mm.



Punere în funcțiune

- **Atenție la tensiunea din rețeaua de alimentare electrică!** Tensiunea sursei de curent trebuie să coincidă cu datele de pe plăcuța indicatoare a tipului încărcătorului. Încărcătoarele inscripționate cu 230 V pot funcționa și racordate la 220 V.

Proces de încărcare

Procesul de încărcare începe imediat ce fișa încărcătorului este introdusă în priză, iar acumulatorul (1) este introdus în compartimentul de încărcare (2).

Prin procesul de încărcare inteligentă, starea de încărcare a acumulatorului este sesizată automat, iar acumulatorul va fi încărcat întotdeauna cu un curent de încărcare optim, în funcție de temperatura și tensiunea sa.

Astfel, acumulatorul este menajat, iar în cazul păstrării sale în încărcător, acesta va fi întotdeauna încărcat la capacitate maximă.

În modul standby, LED-ul poziționat cel mai jos al indicatorului stării de încărcare a acumulatorului (7) este aprins fix în verde.

Semnificația elementelor indicatoare

Indicatorul verde al stării de încărcare a acumulatorului (7)



Cele 5 LED-uri verzi indică starea de încărcare a acumulatorilor în timpul și după finalizarea procesului de încărcare. Un LED aprins fix indică un nivel de încărcare de aproximativ 20% a acumulatorului.

Starea LED-ului

Capacitatea aproximativă a acumulatorului.

| | |
|--|-------|
| Cele 5 LED-uri se aprind succesiv. | < 20% |
| LED-ul poziționat cel mai jos este aprins fix. | 20% |

Starea LED-ului

Capacitatea aproximativă a acumulatorului.

| | |
|--|-------|
| Cele 2 LED-uri din partea inferioară sunt aprinse fix. | 40% |
| Cele 3 LED-uri din partea inferioară sunt aprinse fix. | 60% |
| Cele 4 LED-uri din partea inferioară sunt aprinse fix. | 80% |
| Cele 5 LED-uri sunt aprinse permanent. | > 95% |

Observație: Procesul de încărcare este posibil numai dacă temperatura acumulatorului se situează în domeniul admis al temperaturilor de încărcare, consultați paragraful „Date tehnice”.

Indicator roșu privind monitorizarea temperaturii/starea de eroare (5)

Aprindere continuă



Aprinderea continuă în roșu indică faptul că temperatura acumulatorului se află în afara domeniului temperaturilor admise pentru încărcare, consultați secțiunea „Date tehnice”.

Procesul de încărcare începe imediat ce este atins intervalul de temperatură admis.

Aprindere intermitentă



Aprindere intermitentă în roșu indică faptul că acumulatorul sau încărcătorul este defect.

Indicator albastru privind starea de conectare (4)



Aprinderea intermitentă în albastru indică faptul că există o conexiune la dispozitivul dumneavoastră mobil și/sau transferul de date este activ.

Tasta Power Boost (6)

Prin apăsarea tastei Power Boost (6) se activează modul de încărcare rapidă. Acest lucru se poate realiza înainte ca acumulatorul să fie introdus în priză sau în timp ce acumulatorul este introdus. În timpul încărcării rapide, tasta Power Boost (6) este aprinsă în roșu. Pentru a reveni la modul de încărcare standard, apăsați încă o dată tasta Power Boost.

După finalizarea încărcării rapide (după ce este atinsă aproximativ 50% din capacitatea acumulatorului), tasta Power Boost (6) se aprinde. În modul pentru prelungirea duratei de viață utilă a acumulatorului, acumulatorul este încărcat în continuare până la o capacitate de aproximativ 80%. Aceste setări pot fi reglate în cadrul aplicației speciale.

Semnal sonor

Semnalul sonor poate fi pornit sau oprit prin intermediul aplicației speciale (App).

Când semnalul sonor este activat, încărcătorul emite un sunet scurt atunci când se finalizează ciclul de încărcare setat.

Când se produce revenirea la reglajul de bază (prin intermediul aplicației), se emite un semnal sonor prelungit.

Revenirea la reglajul de bază

Prin menținerea apăsată, timp de 5 secunde, a tastei Power Boost (6), încărcătorul revine la reglajul de bază. Tasta Power Boost (6) se aprinde intermitent și se emite un semnal sonor lung.

Funcții de conectivitate

În cazul în care *Bluetooth*® Low Energy Module este instalat, datele și setările încărcătorului pot fi transferate între încărcător și un dispozitiv mobil, prin intermediul tehnologiei fără fir *Bluetooth*®.

În cazul conectării la *Bluetooth*® Low Energy Module, pentru încărcător sunt disponibile următoarele funcții de conectivitate:

- Înregistrare și personalizare
- Verificare stare, emitere mesaje de avertizare
- Informații și setări generale
- Gestionare

Pentru informații privind *Bluetooth*® Low Energy Module, citiți instrucțiunile de utilizare aferente.

Defecțiuni Cauze și remediere

| Cauză | Remediere |
|--|---|
| Indicatorul roșu privind monitorizarea temperaturii/starea de eroare (5) se aprinde intermitent | |
| Nu este posibilă pornirea procesului de încărcare | |
| Acumulatorul nu este montat (corect) | Fixați corect acumulatorul în încărcător |
| Contactele acumulatorului sunt murdare | Curățați contactele acumulatorului, de exemplu, prin introducerea și scoaterea de mai multe ori a acumulatorului sau prin înlocuirea acumulatorului dacă este necesar |
| Acumulator defect | Înlocuiți acumulatorul |
| Încărcător defect | Dacă este cazul, solicitați verificarea încărcătorului la un centru de service autorizat pentru scule electrice Bosch |
| Indicatorul verde al stării de încărcare a acumulatorului (7) nu se aprinde | |
| Ștecherul încărcătorului nu este introdus (corect) în priză | Introduceți (complet) ștecherul în priză |
| Priza, cablul de alimentare electrică sau încărcătorul sunt defecte | Verificați tensiunea din rețea; dacă este cazul, solicitați verificarea încărcătorului la un centru de service |

| Cauză | Remediere |
|-------|--|
| | autorizat pentru scule electrice Bosch |

Indicatorul albastru privind starea de conectare (4) nu se aprinde

Nu există nicio conexiune *Bluetooth*®

Verificați dacă *Bluetooth*® Low Energy Module este instalat și blocat corect.

Dezactivați și reactivați funcția *Bluetooth*® de la dispozitivul mobil.

Verificați aplicația de pe dispozitivul dumneavoastră mobil.

Verificați dacă funcția *Bluetooth*® este activată pe dispozitivul dumneavoastră mobil.

Verificați dacă dispozitivul dumneavoastră mobil nu este suprasolicitat.

Reduceți distanța dintre încărcător și dispozitivul dumneavoastră mobil.

Evitați obstacolele (de exemplu, beton armat, uși metalice) dintre încărcător și dispozitivul dumneavoastră mobil. Mențineți distanța față de sursele de deranjamente electromagnetice (de exemplu, emițătoare WLAN).

Instrucțiuni de lucru

- ▶ **Încărcătorul dotat cu *Bluetooth*® Low Energy Module este prevăzut cu o interfață radio. Trebuie luate în calcul limitările locale în funcționare, de exemplu, în avioane sau spitale.**

În caz de încărcare continuă, respectiv în cazul unor cicluri de încărcare care se succed fără întrerupere, încărcătorul se poate încălzi. Totuși, acest lucru nu presupune deteriorarea dispozitivului și nu reprezintă o defecțiune tehnică a încărcătorului.

Un timp de funcționare considerabil redus după încărcare indică faptul că acumulatorul s-a uzat și trebuie înlocuit.

Răcirea acumulatorului (Active Air Cooling)

Sistemul de comandă a ventilatorului integrat în încărcător monitorizează temperatura acumulatorului introdus în acesta. Imediat ce temperatura acumulatorului este de peste aproximativ 0 °C, acumulatorul va fi răcit prin intermediul unui ventilator. Ventilatorul conectat generează în acest timp un zgomot de ventilație.

Дacă ventilatorul nu funcționează, înseamnă că acesta este defect sau temperatura acumulatorului este $<0^{\circ}\text{C}$. În acest caz, durata de încărcare se poate prelungi.

Procesul de încărcare

Modul Power Boost

Cu Power Boost, acumulatorii se încarcă în modul de încărcare rapidă până la o capacitate de aproximativ 50%. Astfel, acești acumulatori sunt gata de utilizare într-un timp mai scurt decât atunci când sunt încărcăți în modul de încărcare standard.

Cu Power Boost, acumulatorul este încărcat inițial cu curent de încărcare de înaltă tensiune, care apoi este redus treptat.

Dacă acumulatorul rămâne în încărcător, acesta continuă să se încarce automat în modul pentru prelungirea duratei de viață utilă a acumulatorului, până la o capacitate de aproximativ 80%.

Modul de încărcare standard

Acumulatorul se încarcă până la o capacitate de aproximativ 100%. Modul de încărcare standard este cea mai bună combinație dintre încărcarea rapidă și încărcarea completă a acumulatorului. Modul de încărcare standard optimizează durata de viață utilă a acumulatorului.

Modul pentru prelungirea duratei de viață utilă a acumulatorului

Acumulatorul se încarcă până la o capacitate de aproximativ 80%. Acumulatorul se încarcă într-un mod menajant, dar și mai lent. Acest lucru prelungeste semnificativ durata de viață utilă a acumulatorului.

Modul de depozitare pe termen lung

Modul depozitare pe termen lung este conceput exclusiv pentru perioadele lungi de depozitare (6 luni sau mai mult). Acumulatorul se încarcă numai până la o capacitate de aproximativ 50%, putând fi astfel depozitat pentru o perioadă lungă de neutilizare.

Atenție: Un acumulator cu o capacitate de peste 50% nu poate fi descărcat.

Întreținere și service

Întreținere și curățare

Dacă este necesară înlocuirea cablului de racordare, pentru a evita periclitarea siguranței în timpul utilizării, această operație se va executa de către **Bosch** sau de către un centru de service autorizat pentru scule electrice **Bosch**.

Serviciu de asistență tehnică post-vânzări și consultanță clienți

Serviciul nostru de asistență tehnică post-vânzări răspunde întrebărilor dumneavoastră privind întreținerea și repararea produsului dumneavoastră cât și privitor la piesele de schimb. Desene descompuse ale ansamblor cât și informații privind piesele de schimb găsiți și la:

www.bosch-pt.com

Echipa de consultanță clienți Bosch vă ajută cu plăcere în chestiuni legate de produsele noastre și accesoriile lor.

În caz de reclamații și comenzi de piese de schimb vă rugăm să indicați neapărat numărul de identificare compus din 10 cifre, conform plăcuței indicatoare a tipului produsului.

România

Robert Bosch SRL

PT/MKV1-EA

Service scule electrice

Strada Horia Măcelariu Nr. 30-34, sector 1

013937 București

Tel.: +40 21 405 7541

Fax: +40 21 233 1313

E-Mail: BoschServiceCenter@ro.bosch.com

www.bosch-pt.ro

Moldova

RIALTO-STUDIO S.R.L.

Piata Cantemir 1, etajul 3, Centrul comercial TOPAZ

2069 Chisinau

Tel.: + 373 22 840050/840054

Fax: + 373 22 840049

Email: info@rialto.md

Eliminare

În cazul eliminării încărcătoarelor, accesoriilor și ambalajelor, acestea trebuie să fie predate unui centru de reciclare.



Nu eliminați încărcătorul împreună cu deșeurile menajere!

Numai pentru țările UE:

Conform Directivei Europene 2012/19/UE privind deșeurile de echipamente electrice și electronice și transpunerea acesteia în legislația națională, încărcătoarele scoase din uz trebuie colectate selectiv și direcționate către o stație de reciclare ecologică.

Български

Указания за сигурност



Прочетете внимателно всички указания и инструкции за безопасност. Пропуски при спазването на инструкциите за безо-

пасност и указанията за работа могат да имат за последствие токов удар, пожар и/или тежки травми.

Съхранявайте тези указания на сигурно място.

Използвайте зарядното устройство само ако разбирате добре и можете да управлявате всичките му функции или сте получили нужните указания за това.

- ▶ **Това зарядно устройство не е предназначено за ползване от деца и лица с ограничени физически, сензорни или душевни възможности или без достатъчно опит. Това зарядно устройство може да се използва от деца от 8-годишна възраст и лица с ограничени физически, сензорни или душевни възможности или без достатъчно опит, ако са под непосредствен надзор от лица, отговорни за безопасността им, или ако са били обучени за сигурна работа със зарядното устройство и разбират свързаните с това опасности.** В противен случай съществува опасност от неправилно ползване и трудови злополуки.
- ▶ **Следете деца при ползване, почистване и поддържане.** Така се предотвратява опасността деца да играят със зарядното устройство.
- ▶ **Зареждайте само литиево-йонни акумулаторни батерии на Bosch капацитет от 1,3 Ah (от 4 акумулаторни клетки).** Напрежението на акумулаторната батерия трябва да съответства на зарядното напрежение на зарядното устройство. **Не се опитвайте да зареждате обикновени (неакумулаторни) батерии.** В противен случай съществува опасност от пожар и експлозия.



Предпазвайте зарядното устройство от дъжд и овлажняване. Проникването на вода в електроинструмента повишава опасността от токов удар.

- ▶ **Поддържайте зарядното устройство чисто.** Съществува опасност от токов удар вследствие на замърсяване.
- ▶ **Винаги преди ползване проверявайте зарядното устройство, кабела и щепсела.** Ако установите повреди, не ползвайте зарядното устройство. **Не се опитвайте сами да отваряте зарядното устройство; допускате ремонти да бъдат извършвани само от квалифицирани техници и само с използване на оригинални резервни части.** Повредени зарядни устройства, кабели и щепсели увеличават опасността от токов удар.
- ▶ **Не оставяйте зарядното устройство да работи върху леснозапалима повърхност (напр. хартия, плат и т.н.), респ. в леснозапалима среда.** Поради нагряването на зарядното устройство по време на работа съществува опасност от пожар.
- ▶ **Не покривайте вентилационните отвори на зарядното устройство.** В противен случай зарядното устройство може да прегрее и да престане да функционира нормално.
- ▶ **За зареждането на акумулаторните батерии използвайте само зарядните устройства, препоръчвани от производителя.** Когато използвате зарядни устройства за зареждане на неподходящи акумулаторни батерии, съществува опасност от възникване на пожар.
- ▶ **При повреждане и неправилна експлоатация от акумулаторната батерия могат да се отделят пари.** Проветрете помещението и, ако се почувствате неразположени, потърсете лекарска помощ. Парите могат да раздразнят дихателните пътища.
- ▶ **При неправилно използване от акумулаторна батерия от нея може да изтече електролит.** Избягвайте контакта с него. **Ако въпреки това на кожата Ви попадне електролит, изплакнете мястото обилно с вода.** Ако електролит попадне в очите Ви, след незабавно обилно изплакване потърсете помощ от лекар. Електролитът може да предизвика изгаряния на кожата.
- ▶ **Внимание! При ползването на зарядно устройство с Bluetooth® може да възникне смущение по други уреди и съоръжения, самолети и медицински уреди (напр. пейсмейкъри, слухови апарати).** Също така не може да се изключи евентуално вредно влияние върху хора и животни. **Не използвайте електроинструмента с включен Bluetooth® в близост до медицински апарати, бензиностанции, химични съоръжения, в зони с повишена опасност от експлозии и в близост до взривоопасни материали.** **Не използвайте зарядното устройство с Bluetooth® в самолети.** **Избягвайте продължителната работа в непосредствена близост до тялото.**

Наименованието *Bluetooth®* както и графичните елементи (лога) са регистрирани търговски марки на фирма Bluetooth SIG, Inc. Ползването на това наименование и на графичните елементи от фирма Robert Bosch Power Tools GmbH става по лиценз.

Описание на продукта и дейността

Изобразени елементи

Номерирането на елементите се отнася до изображенията на зарядното устройство на страницата с фигурите.

- (1) Акумулаторна батерия ^{A)}
- (2) Гнездо за зареждане

- (3) Капак на *Bluetooth®* Low Energy Module
- (4) Син индикатор статус на свързване
- (5) Червен индикатор следене на температурата/грешка
- (6) Бутон Power Boost
- (7) Зелен индикатор за състоянието на акумулаторната батерия
- (8) Окачване за стена

A) Изображенията на фигурите и описанията допълнителни приспособления не са включени в стандартната комплектация на уреда. Изчерпателен списък на допълнителните приспособления можете да намерите съответно в каталога ни за допълнителни приспособления.

Технически данни

| Зарядно устройство | GAL 18V-160 C | |
|--|--|--|
| Каталожен номер | 2 607 226 3.. | |
| Зарядно напрежение (автоматично разпознаване на напрежението на батерията) | V ⁻⁻⁻ | 14,4 - 18 |
| Заряден ток | A | 16 |
| Допустим температурен диапазон на зареждане | °C | 0 - 45 |
| Акумулаторни батерии ProCORE18V...: Време за зареждане при капацитет на батерията, ок. | прибл. 50% ^{A)} / прибл. 80% ^{B)} / прибл. 80% ^{C)} / акумулаторната батерия е заредена ^{D)} | |
| - 4,0 Ah | min | 9 / 21 / 32 / 51 |
| - 8,0 Ah | min | 15 / 26 / 32 / 51 |
| - 12,0 Ah | min | 22 / 36 / 36 / 55 |
| Стандартни акумулаторни батерии: Време за зареждане при капацитет на батерията, прибл. | прибл. 80% ^{C)} / акумулаторната батерия е заредена ^{D)} | |
| - 4,0 Ah | min | 16 / 25 |
| - 5,0 Ah | min | 20 / 35 |
| - 6,0 Ah | min | 24 / 48 |
| Брой на клетките в акумулаторната батерия | | 4 - 15 |
| Маса съгласно EPTA-Procedure 01:2014 | kg | 0,95 |
| Клас на защита | | □ / II |
| Пренасяне на данни | | |
| <i>Bluetooth®</i> | | <i>Bluetooth®</i> 4.1 (Low Energy) ^{E)} |
| Разстояние на сигнала | s | 8 |
| максимален диапазон на сигнала ^{F)} | m | 30 |

- A) Състояние на зареждане на акумулаторната батерия 50% (след зареждане с Power Boost). Акумулаторната батерия може да бъде извадена и ползвана веднага.
- B) Състояние на зареждане на акумулаторната батерия ок. 80% (след зареждане с Power Boost). Акумулаторната батерия може да бъде извадена и ползвана веднага.
- C) Състояние на зареждане на акумулаторната батерия ок. 80% (след зареждане със стандартен режим на зареждане). Акумулаторната батерия може да бъде извадена и ползвана веднага.
- D) Състояние на зареждане на акумулаторната батерия 97 - 100% (след зареждане със стандартен режим на зареждане).
- E) Мобилните устройства трябва да са съвместими с *Bluetooth®*-Low Energy (Version 4.1) и да поддържат профила Generic Access Profile (GAP).
- F) Обхватът може да се изменя в широки граници в зависимост от конкретните условия, включително от използваното устройство. В затворени помещения и през метални прегради (напр. стени, шкафове, куфари и др.п.) обхватът на *Bluetooth®* сигналът може да бъде значително по-малък.

Работа с електронинструмента

Монтиране

- ▶ Преди извършване на каквито и да е дейности по зарядното устройство изключвайте щепсела от контакта.

Ползване на *Bluetooth®* Low Energy Module

Указание: При зарядното устройство GAL 18V-160 C *Bluetooth®* Low Energy Module е на разположение като принадлежност, при зарядното устройство GAL 18V-160 C Connected той е включен в обема на доставката.

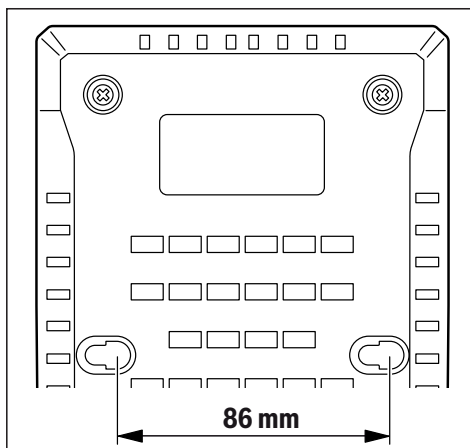
За информация за *Bluetooth®* Low Energy Module прочетете съответното ръководство за експлоатация.

Стенен монтаж

Зарядното устройство може да се използва стоящо (настолна работа/desktop use) или окачено на стена.

За закрепване към стената: Направете два отвора на разстояние съгласно чертежа.

Използвайте за закрепване винтове с кръгли глави с диаметър от 5 мм до макс. 6,5 мм.



Пускане в експлоатация

- ▶ **Съобразявайте се с напрежението на захранващата мрежа!** Напрежението на захранващата мрежа трябва да съответства на данните, написани на табелката на зарядното устройство. Зарядни устройства, обозначени с 230 V, могат да бъдат включвани и към мрежа с напрежение 220 V.

Зареждане на батерията

Процесът на зареждане започва, когато щепселът на зарядното устройство бъде включен в контакта и акумулаторна батерия (1) бъде поставена в гнездото (2).

Благодарение на интелигентността на процеса на зареждане състоянието на акумулаторната батерия се разпознава и тя се зарежда с оптималния ток за текущите си температура и напрежение.

Така животът на акумулаторната батерия се удължава, а, при съхраняване върху зарядното устройство, тя е винаги напълно заредена.

В стендбай режим най-долният светодиод на индикатора за акумулаторната батерия (7) свети постоянно в зелено.

Значение на светлинните индикатори

Зелен индикатор за състоянието на акумулаторната батерия (7)



5-те зелени светодиода показват състоянието на зареждане на акумулаторната батерия по време на и след процеса на зареждане.

Постоянно светещият светодиод показва капацитет на акумулаторната батерия от ок. 20 %.

| Светодиод за състояние | Капацитет на акумулаторната батерия, ок. |
|---|--|
| 5-те светодиода светят един след друг. | < 20 % |
| Най-долният светодиод свети постоянно. | 20 % |
| 2-та най-долни светодиода светят постоянно. | 40 % |
| 3-та най-долни светодиода светят постоянно. | 60 % |
| 4-та най-долни светодиода светят постоянно. | 80 % |
| 5-те светодиода светят постоянно. | > 95 % |

Указание: Процесът на зареждане е възможен само ако температурата на акумулаторната батерия е в допустимия интервал за зареждане, вижте раздела Технически данни.

Червен индикатор следене на температурата/грешка (5)

свети непрекъснато



Непрекъснатата червена светлина сигнализира, че температурата на акумулаторната батерия е извън допустимия диапазон за зареждане, вижте раздел "Технически данни".

Когато бъде достигнат допустимия температурен диапазон, зареждането започва.

Мигаща светлина



Червената мигаща светлина сигнализира, че акумулаторната батерия или зарядното устройство са дефектни.

Син индикатор статус на свързване (4)



Синята мигаща светлина указва, че има връзка с Вашето мобилно крайно устройство и/или има активен трансфер на данни.

Бутон Power Boost (6)

Чрез натискане на бутона Power Boost (6) се активира режима за бързо зареждане. Това може да стане преди акумулаторната батерия да се пълни или при пълната акумулаторна батерия. Бутонът Power Boost (6) свети в червено по време на бързото зареждане. Чрез повторно натискане на бутона Power Boost се връщате обратно в режима за стандартно зареждане.

След прекратяване на бързото зареждане (ок. 50% от капацитета на акумулаторната батерия е достигнат) бутонът Power Boost (6) угасва. Акумулаторната батерия се зарежда в режим експлоатационен живот до ок. 80 % от капацитета си. Тези настройки могат да се адаптират в специалното приложение.

Звуков сигнал

Сигналният тон може да се включва, респ. изключва през специалното приложение.

При включен сигнален тон зарядното устройство издава кратък тон при завършване на настроен цикъл на зареждане.

При връщане до основна настройка (през приложението) се издава дълъг сигнален тон.

Връщане до основната настройка

Когато бутонът Power Boost (6) се натисне за 5 секунди, се извършва връщане на зарядното устройство до основната настройка. При това бутонът Power Boost (6) мига и се издава дълъг сигнален тон.

Комуникационни функции

Данните и настройките на зарядното устройство могат да се пренасят при поставен Bluetooth® Low Energy Module посредством Bluetooth® радиотехнологията между зарядното устройство и мобилно крайно устройство.

В комбинация с Bluetooth® Low Energy Module на разположение са следните Connectivity функции за зарядното устройство:

- Регистриране и персонализиране
- Проверка на състоянието, предаване на предупредителни съобщения
- Обща информация и настройки
- Управление

За информация за Bluetooth® Low Energy Module прочетете съответното ръководство за експлоатация.

Грешки – Причини за възникване и начини за отстраняване

| Причина | Помощ |
|--|---|
| Червен индикатор следене на температурата/грешка (5) мига | |
| Не е възможно зареждане | |
| Не е поставена (правилно) акумулаторна батерия | Поставете акумулаторната батерия на зарядното устройство правилно |

| Причина | Помощ |
|---|--|
| Контактите на акумулаторната батерия са замърсени | Почистете контактите на акумулаторната батерия, напр. чрез неколкото пъти й изваждане и вкарване в гнездото, респ. заменете акумулаторната батерия |
| Акумулаторната батерия е дефектна | Заменете акумулаторната батерия |
| Дефектно зарядно устройство | Ако е необходимо занесете зарядното устройство за проверка в оторизиран сервис за електроинструменти на Бош |

Зеленият индикатор за акумулаторната батерия (7) не свети

Щепселът на зарядното устройство не е вкаран в контакта (правилно)

Вкарайте (докрай) щепсела в контакта

Контактът, захранващия кабел или зарядното устройство са дефектни

Проверете захранващото напрежение, ако е необходимо занесете зарядното устройство за проверка в оторизиран сервис за електроинструменти на Бош

Синият индикатор на статуса за свързване (4) не свети

Няма Bluetooth® връзка

Проверете дали Bluetooth® Low Energy Module е правилно монтиран и заключен.

Изключете Bluetooth® върху мобилното крайно устройство и отново го включете.

Проверете приложението на мобилното Ви устройство.

Проверете дали Bluetooth® е активиран върху Вашето мобилно крайно устройство.

Проверете дали мобилното Ви устройство не е претоварено.

Намалете разстоянието между зарядното устройство и Вашето мобилно крайно устройство.

Избягвайте препятствията (напр. стоманобетон, метални врати) между измервателния уред и вашето мобилно крайно устройство.

| Причина | Помощ |
|---------|--|
| | Стойте на разстояние от електромагнитни източници на смущения (напр. WLAN устройства). |

Указания за работа

- **Зарядното устройство с използван Bluetooth® Low Energy Module е снабдено с радиопредавател. Трябва да се спазват евентуални ограничения, напр. в самолети или болници.**

При непрекъснато зареждане, респ. при неколккратно последователно зареждане на акумулаторни батерии без прекъсване зарядното устройство може да се нагрее. Това е нормално и не указва за наличието на технически дефект на зарядното устройство.

Съществено съкратено време за работа след зареждане показва, че акумулаторната батерия е изхабена и трябва да бъде заменена.

Охлаждане на акумулаторната батерия (Active Air Cooling – Активно въздушно охлаждане)

Вграденото в зарядното устройство електронно управление на вентилатора следи температурата на поставената акумулаторната батерия. Ако температурата на акумулаторната батерия е над прикл. 0 °C, акумулаторната батерия се охлажда от вентилатор. Включилият се вентилатор създава тих шум.

Ако вентилаторът не работи, повреден е или температурата на акумулаторната батерия е < 0 °C. Вследствие на това времето за зареждане може да се удължи.

Процедура по зареждане

Режим Power Boost

С Power Boost се зареждат акумулаторните батерии в режим на бързо зареждане до ок. 50 % от капацитета на акумулаторната батерия. Така тези акумулаторни батерии стават годни за работа за по-кратко отколкото при зареждането в стандартен режим.

С Power Boost акумулаторната батерия първо се зарежда с висок заряден ток, след което той се редуцира постъпково.

Ако акумулаторната батерия остане в зарядното устройство, тя автоматично се зарежда в режим за удължен живот до ок. 80 % от капацитета на акумулаторната батерия.

Режим на стандартно зареждане

Акумулаторната батерия се зарежда до ок. 100 % от капацитета си. Режимът на стандартно зареждане е най-добрата комбинация от бързо време на зареждане и пълно зареждане на акумулаторната батерия. Режимът на стандартно зареждане оптимизира експлоатационната продължителност на акумулаторната батерия.

Режим за удължен живот

Акумулаторната батерия се зарежда до ок. 80 % от капацитета си. При това акумулаторната батерия се зарежда щадящо, но и по-бавно. Това увеличава дълготрайността на акумулаторната батерия значително.

Режим дългосрочно складиране

Режимът дългосрочно складиране е замислен изключително и само за дълги времена на складиране (6 или повече месеца). Акумулаторната батерия се зарежда само до ок. 50 % от капацитета си и така може да се складира много дълго, без да се използва.

Внимание: Акумулаторна батерия с повече от 50 % капацитет не може да се разрези.

Поддържане и сервиз

Поддържане и почистване

Когато е необходима замяна на захранващия кабел, тя трябва да се извърши в оторизиран сервиз за електроинструменти на **Bosch**, за да се запази нивото на безопасност на **Bosch** електроинструмента.

Клиентска служба и консултация относно употребата

Сервизът ще отговори на въпросите Ви относно ремонт и поддръжка на закупения от Вас продукт, както и относно резервни части. Покомпонентни чертежи и информация за резервните части ще откриете в на: www.bosch-pt.com

Екипът по консултация относно употребата на Bosch ще Ви помогне с удоволствие при въпроси за нашите продукти и техните аксесоари.

Моля, при въпроси и при поръчване на резервни части винаги посочвайте 10-цифреният каталожен номер, изписан на табелката на уреда.

България

Robert Bosch SRL
Service scule electrice
Strada Horia Măcelariu Nr. 30–34, sector 1
013937 București, România
Тел.: +359(0)700 13 667 (Български)
Факс: +40 212 331 313
Email: BoschServiceCenterBG@ro.bosch.com
www.bosch-pt.com/bg/bg/

Бракуване

Зарядните устройства, принадлежностите и опаковките им трябва да бъдат предавани за оползотворяване на съдържачите се в тях суровини.



Не изхвърляйте зарядните устройства при битовите отпадъци!

Само за страни от ЕС:

Съгласно Европейска директива 2012/19/ЕС относно отпадъци от електрическо и електронно оборудване и утвърждаването ѝ от националното законодателство зарядни устройства, които не могат да се използват повече, трябва да се събират отделно и да бъдат предавани за оползотворяване на съдържачите се в тях суровини.

Македонски

Безбедносни напомени



Прочитајте ги сите безбедносни напомени и упатства. Грешките настанати како резултат од непридржување до

безбедносните напомени и упатства може да предизвикаат електричен удар, пожар и/или тешки повреди.

Добро чувајте ги овие упатства.

Користете го полначот само откако ќе ги прочитате сите функции и може да ги примените истите без ограничувања или откако ќе ги добиете потребните упатства.

- ▶ **Овој полнач не е предвиден за употреба од деца и лица со ограничени физички, сензорни или ментални способности или со недоволно искуство и знаење. Овој полнач може да го користат деца над 8 години како и лица со ограничени физички, сензорни и ментални способности или со недоволно искуство и знаење, доколку се под надзор од лица одговорни за нивната безбедност или се подучени за безбедно ракување со полначот и ги разбираат опасностите кои може да произлезат поради тоа. Инаку постои опасност од погрешна употреба и повреди.**
- ▶ **За време на користењето, чистењето и одржувањето надгледувајте ги децата.** Така ќе се осигурате дека децата нема да си играат со полначот.

- ▶ **Полнете само Bosch литиум-јонски батерии со капацитет од 1,3 Ah (од 4 батериски ќелии). Напонот на батеријата мора да одговара на напонот за полнење на батеријата на полначот. Не полнете батерии за повторно полнење. Инаку постои опасност од пожар и експлозија.**



Држете го полначот подалеку од дожд или влага. Навлегувањето на вода во електричниот уред го зголемува ризикот од електричен удар.

- ▶ **Одржувајте ја чистотата на полначот.** Доколку се извалка, постои опасност од електричен удар.
- ▶ **Пред секое користење, проверете ги полначот, кабелот и приклучокот. Не го користете полначот, доколку забележите оштетувања. Не го отворајте сами полначот и оставете го на поправка кај квалификуван стручен персонал кој ќе користи само оригинални резервни делови.** Оштетениот полнач, кабел и приклучок го зголемува ризикот за електричен удар.
- ▶ **Не го користете полначот на лесно запалива подлога (на пр. хартија, текстил итн.) одн. во запалива околина.** Постои опасност од пожар заради затоплувањето на уредот што произлегува при полнењето.
- ▶ **Не ги покривајте отворите за проветрување на полначот.** Инаку полначот може да се прегрее и да не функционира правилно.
- ▶ **Полнете ја батеријата само со полнач наведен од производителот.** Полнач којшто е соодветен за еден тип сет на батерии може да предизвика опасност од пожар ако се користи за друг сет на батерии.
- ▶ **Доколку се оштети батеријата или не се користи правилно, од неа може да излезе пареа.** Внесете свеж воздух и доколку има повредени однесете ги на лекар. Пареата може да ги надразни дишните патишта.
- ▶ **Под непредвидени околности, течноста може да истече од батеријата; избегнувајте контакт. При случаен допир, измијте се со млаз вода. Ако течноста влезе во очите, побарајте дополнителна медицинска помош.** Течност истечена од батеријата може да предизвика иритација или изгореници.
- ▶ **Внимание! При користење на полначот со Bluetooth® може да настанат пречки на другите уреди и системи, авиони и медицински апарати (на пр. пејсмејкер, апаратчиња за слушање). Исто така не може целосно да се исклучи можноста за повреда на луѓе и животни во непосредна околина. Не го користете мерниот уред со Bluetooth® во близина на**

медицински уреди, бензински пумпи, хемиски уреди, области со опасност од експлозија и во близина на мински полиња. Не го користете мерниот уред со Bluetooth® во авиони. Избегнувајте долготрајна употреба во директна близина на телото.

Ознаката со зборови Bluetooth®-како и сликите (логоата) се регистрирани трговски марки и сопственост на Bluetooth SIG, Inc. Секое користење на оваа ознака со зборови/слики се врши со лиценца преку Robert Bosch Power Tools GmbH.

Опис на производот и перформансите

Илустрација на компоненти

Нумерирањето на сликите со компоненти се однесува на приказот на електричните апарати на графичката страница.

- (1) Батерија ^{A)}
- (2) Отвор за батеријата
- (3) Капак Bluetooth® Low Energy Module
- (4) Син приказ на статусот на поврзување
- (5) Црвен приказ за контрола на температурата/ грешка
- (6) Копче Power Boost
- (7) Зелен приказ за наполнетост на батеријата
- (8) Сиден држач

A) Илустрираната или опишана опрема не е дел од стандардниот обем на испорака. Целосната опрема може да ја најдете во нашата Програма за опрема.

Технички податоци

| Полнач | | GAL 18V-160 C |
|---|------------------|--|
| Број на дел/артикл | | 2 607 226 3.. |
| Напон на полнење на батеријата (автоматско препознавање на напон) | V ⁻⁻⁻ | 14,4 - 18 |
| Струја за полнење | A | 16 |
| Дозволен граници на температура за полнење | °C | 0 - 45 |
| Батерии ProCORE18V...: време на полнење при капацитет на батеријата од околу. | | околу 50% ^{A)} / околу 80% ^{B)} / околу 80% ^{C)} / Батеријата е наполнета ^{D)} |
| - 4,0 Ah | мин | 9 / 21 / 32 / 51 |
| - 8,0 Ah | мин | 15 / 26 / 32 / 51 |
| - 12,0 Ah | мин | 22 / 36 / 36 / 55 |
| Стандардни батерии: време на полнење при капацитет на батеријата од околу | | околу 80% ^{C)} / Батеријата е наполнета ^{D)} |
| - 4,0 Ah | мин | 16 / 25 |
| - 5,0 Ah | мин | 20 / 35 |
| - 6,0 Ah | мин | 24 / 48 |
| Број на батериски ќелии | | 4 - 15 |
| Тежина согласно ЕРТА-Procedure 01:2014 | kg | 0,95 |
| Класа на заштита | | □ / II |
| Пренос на податоци | | |
| Bluetooth® | | Bluetooth® 4.1 (Low Energy) ^{E)} |
| Растојание на сигналот | c | 8 |

Полнач**GAL 18V-160 C**максимален опсег на сигналот^{F)} m 30

- A) Состојба на наполнетост на батеријата 50% (по полнење со Power Boost). Батеријата може да се извади за користење.
- B) Состојба на наполнетост на батеријата околу 80% (по полнење со Power Boost). Батеријата може да се извади за користење.
- C) Состојба на наполнетост на батеријата околу 80% (по полнење со стандарден режим на полнење). Батеријата може да се извади за веднаш да се користи.
- D) Состојба на наполнетост на батеријата 97% – 100% (по полнење со стандарден режим на полнење).
- E) Мобилните уреди мора да се компатибилни со *Bluetooth*[®] уредите со ниска енергија (верзија 4.1) и да го поддржуваат Generic Access Profile (GAP).
- F) Опсегот може многу да варира во зависност од надворешните услови, вклучително и приемникот што се употребува. Во затворените простории и со метални бариери (на пр. ѕидови, регали, куфери итн.) опсегот на *Bluetooth*[®] може значително да се намали.

Употреба

Монтажа

- Пред каква било интервенција на полначот, извлекете го струјниот приклучок од приклучниците.

Поставување на *Bluetooth*[®] Low Energy Module

Напомена: Кај полначот GAL 18V-160 C *Bluetooth*[®] Low Energy Module е достапен како опрема, кај полначот GAL 18V-160 C Connected е содржана во обемот на испораката.

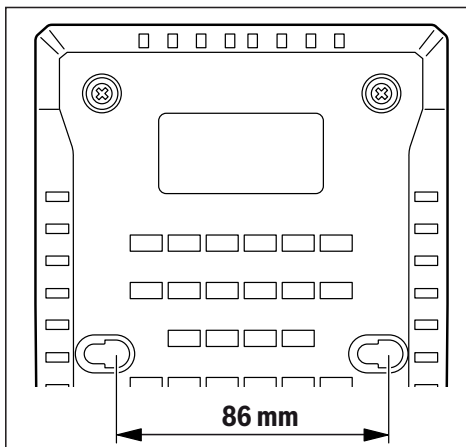
За информации за *Bluetooth*[®] Low Energy Module прочитајте го соодветното упатство за употреба.

Сидна монтажа

Полначот може да се користи или исправен (употреба на маса/desktop use) или закачен на сид.

За прицврстување на сид: Направете две дупки на растојанието според цртежот.

За прицврстување користете само завртки со полутркалезна глава со дијаметар од 5 mm до макс. 6,5 mm.



Ставање во употреба

- **Внимавајте на електричниот напон!** Напонот на изворот на струја мора да одговара на оној кој е

наведен на спецификационата плочка на полначот. Полначите означени со 230 Висто така може да се користат и на 220 V.

Процес на полнење

Процесот на полнење започнува, штом ќе го вклучите струјниот приклучок на полначот во сидната дозна и ќе ја ставите батеријата (1) во отворот за батерија (2).

Поради интелигентниот процес на полнење, веднаш се препознава состојбата на наполнетост на батеријата и ќе биде наполнета со оптималниот капацитет во зависност од температурата и напонот на батеријата.

Така се негува батеријата и при чување во полначот постојано е наполнета.

Во режимот на приправност најдолниот LED на приказот за наполнетост на батеријата свети непрекинато зелено (7).

Значење на елементите на приказот

Зелен приказ за наполнетост на батеријата (7)



5 те зелени LED светла ја прикажуваат состојбата на полнење на батеријата за време на процесот на полнење и после процесот на полнење. Непрекинато LED светло прикажува капацитет на батеријата од околу 20 %.

| Состојба на LED | Капацитет на батеријата од околу. |
|--|-----------------------------------|
| 5-те LED светла светат последователно. | <20 % |
| Најдолното LED светло свети непрекинато. | 20 % |
| 2-те LED светла светат непрекинато. | 40 % |
| 3-те LED светла светат непрекинато. | 60 % |
| 4-те најдолни LED светла светат непрекинато. | 80 % |
| 5-те LED светат непрекинато. | > 95 % |

Напомена: Процесот на полнење евозможен, само доколку температурата на батеријата е во дозволените граници на температура за полнење, види дел „Технички податоци“.

Црвен приказ за контрола на температурата/грешка (5)

Трајно светло



Трајното црвено светло сигнализира, дека температурата на батеријата е надвор од дозволените граници на температура на полнење, види дел „Технички податоци“.

Веднаш штот се постигнат дозволените граници на температура, започнува процесот на полнење.

Трепкаво светло



Црвеното трепкаво светло сигнализира, дека батеријата или полначот се дефектни.

Син приказ на статусот на поврзување (4)



Синото трепкаво светло прикажува, дека постои поврзување со Вашиот мобилен уред и/или трансферот на податоци е активен.

Копче Power Boost (6)

Со притискање на копчето Power Boost (6) се активира режимот за брзо полнење. Ова може да се врши пред да се вметне батеријата или при вметната батерија. Копчето Power Boost (6) свети црвено за време на брзото полнење. Со повторното притискање на копчето Power Boost се враќате во стандардниот режим.

По завршување на брзото полнење (околу 50% од капацитетот на батеријата е достигнат) се гаси копчето за Power Boost (6). Батеријата продолжува да се полни во режим на животен век до околу 80% од капацитетот на батеријата. Овие поставки може да се прилагодуваат во специјалната апликација (App).

Сигнален тон

Сигналниот тон може да се вклучи одн. исклучи преку специјалната апликација (App).

При вклучен сигнален тон, полначот дава краток тон откако ќе заврши поставениот циклус на полнење.

При враќање на основните поставки (преку App) се слуша долг сигнален тон.

Враќање на основните поставки

Ако го држите 5 секунди притиснато копчето Power Boost (6), следува враќање на полначот на основните поставки. Притоа трепка копчето Power Boost (6) и се слуша долг сигнален тон.

Функции на поврзување

Податоците и поставките на полначот може да се пренесат при активиран *Bluetooth*® Low Energy Module со помош на *Bluetooth*®-радио технологија меѓу полначот и мобилниот уред.

За поврзувањето со *Bluetooth*® Low Energy Module на располагање се Connectivity-функции за полначот:

- Регистрирање и персонализирање

- Проверка на статусот, издавање на пораки за предупредување
- Општи информации и подесувања
- Управување

За информации за *Bluetooth*® Low Energy Module прочитајте го соодветното упатство за употреба.

Дефект - Причини и помош

| Причина | Помош |
|--|---|
| Црвен приказ за контрола на температурата/грешка (5) трепка | |
| Не евозможен процес на полнење | |
| Батеријата не е (правилно) вметната | Батеријата е коректно поставен во уредот за полнење |
| Контактите на батеријата се извалкани | Исчистете ги контактите на батеријата; на пр. повеќе пати вметнете ја и извадете ја батеријата, ев. заменете ја |
| Дефектна батерија | Менување на батеријата |
| Дефектен полнач | Полначот оставете го на проверка во авторизирана сервисна служба за Bosch-електрични алати |

Зелен приказ за наполнетост на батеријата (7) не свети

| | |
|---|--|
| Струјниот приклучок на полначот не е (правилно) вметнат | Струјниот приклучок (целосно) е вметнат во сидната дозна |
| Сидната дозна, струјниот кабел или полначот се дефектни | Проверете го струјниот напон, а полначот оставете го на проверка во авторизирана сервисна служба за Bosch-електрични алати |

(4) Син приказ на статусот на поврзување не свети

| | |
|-----------------------------------|--|
| Не постои Bluetooth®-врска | Проверете, дали <i>Bluetooth</i> ® Low Energy Module е правилно монтиран и заклучен. |
| | Исключете го и одново вклучете го <i>Bluetooth</i> ® на мобилниот уред. |
| | Проверете ја апликацијата на вашиот мобилен терминал. |
| | Проверете, дали е активиран <i>Bluetooth</i> ® на Вашиот мобилен уред. |

| Причина | Помош |
|---------|---|
| | Проверете дали е преоптоварен вашиот мобилен терминал. |
| | Скратете го растојанието помеѓу полначот и вашиот мобилен терминал. |
| | Отстранете ги пречките (на пр. армиран бетон, метални врати) помеѓу полначот и вашиот мобилен терминал. Држете растојание од електромагнетни извори на пречки (на пр. WLAN-преносници). |

Совети при работењето

- **Полначот со активираан Bluetooth® Low Energy Module е опремен со радио-интерфејс. Треба да се внимава на локалните оперативни ограничувања, на пр. во авиони или болници.**

При континуирани или последователни циклуси на полнење без прекин, полначот може да се затопли. Ова е безопасно и не значи дека постои технички дефект на полначот.

Скратеното време на работа по полнењето покажува, дека батеријата е потрошена и мора да се замени.

Ладење на батеријата (Active Air Cooling)

Вградениот вентилатор во полначот ја контролира температурата на вметнатата батерија. Доколку температурата на батеријата е над околу 0 °C, таа ќе се олади со помош на вентилаторот. Притоа вклучениот вентилатор создава звук на проветрување.

Доколку вентилаторот работи, тој е дефектен или температурата на батеријата изнесува <0 °C. Притоа може да се продолжи времето на полнење.

Процес на полнење

Режим Power Boost

Со Power Boost батериите се полнат во режим на брзо полнење до околу 50 % капацитет на батеријата. Со тоа овие батерии за кратко време можат да се користат, за разлика од полнењето во стандарден режим.

Со Power Boost батеријата се полни со висока струја на полнење, која потоа градуално се намалува.

Доколку батеријата останува во полначот, таа автоматски се полни понатаму во режимот на животен век до околу 80 % капацитет на батеријата.

стандарден режим на полнење

батеријата ќе се полни до околу 100 % капацитет на батеријата. Стандардниот режим на полнење е најдобрата комбинација од побрзо време на полнење и комплетно полнење на батеријата. Стандардниот режим на полнење го оптимизира животниот век на батеријата.

Режим на животен век

Батеријата ќе се полни до околу 80 % капацитет на батеријата. Притоа батеријата заштитено ќе се полни, но и побавно. Ова значително го продолжува животниот век на батеријата.

Режим на долгорочно складирање

Режимот на долгорочно складирање е конципиран исклучиво за долги периоди на складирања (6 или повеќе месеци). Батеријата се полни само до околу 50 % капацитет на батеријата и со тоа може да се складира долго време без да се користи.

Напомена: Батерија со повеќе од 50 % капацитет не може да се испразни.

Одржување и сервис

Одржување и чистење

Доколку е потребно користење на приклучен кабел, тогаш набавете го од **Bosch** или специјализирана продавница за **Bosch**-електрични алати, за да избегнете загрозување на безбедноста.

Сервисна служба и совети при користење

Сервисната служба ќе одговори на Вашите прашања во врска со поправката и одржувањето на Вашиот производ како и резервните делови. Ознаки за експлозија и информации за резервните делови исто така ќе најдете на: **www.bosch-pt.com**

Тимот за советување при користење на Bosch ќе ви помогне доколку имате прашања за нашите производи и опрема.

За сите прашања и нарачки на резервни делови, Ве молиме наведете го 10-цифрениот број од спецификационата плочка на производот.

Македонија

Д.Д.Електрис
Сава Ковачевиќ 47Њ, број 3
1000 Скопје
Е-пошта: dimce.dimcev@servis-bosch.mk
Интернет: www.servis-bosch.mk
Тел./факс: 02/ 246 76 10
Моб.: 070 595 888

Д.П.Т.У "РОЈКА"
Јани Лукровски бб; Т.Ц Автокоманда локал 69
1000 Скопје
Е-пошта: servisrojka@yahoo.com
Тел: +389 2 3174-303
Моб: +389 70 388-520, -530

Отстранување

Полначите, опремата и амбалажите треба да се отстранат на еколошки прифатлив начин.



Не ги фрлајте полначите во домашната канта за отпадоци!

Само за земјите од ЕУ:

Според Европската регулатива 2012/19/ЕУ за електрични и електронски стари уреди и нивна национална употреба, полначите што се вон употреба мора одделно да се собираат и да се рециклираат на еколошки прифатлив начин.

Srpski

Bezbednosne napomene



Pročitajte sve bezbednosne napomene i uputstva. Propusti u poštovanju bezbednosnih napomena i uputstava


mogu da prouzrokuju električni udar, požar i/ili teške povrede.

Dobro čuvajte ova uputstva.

Koristite uređaj za punjenje samo, ako ste u potpunosti procenili sve funkcije i možete da ih izvedete bez ograničenja ili ako ste dobili odgovarajuća uputstva.

- ▶ **Nije predviđeno da ovim punjačem rukuju deca ili lica sa ograničenim fizičkim, čulnim i mentalnim sposobnostima ili nedovoljnim iskustvom i znanjem. Ovaj punjač mogu da koriste deca od 8 godina i lica sa ograničenim psihičkim, čulnim ili mentalnim sposobnostima ili lica sa nedostatkom iskustva i znanja, ukoliko ih nadzire lice koje je odgovorno za njihovu sigurnost ili ako ih ono uputi u siguran rad sa punjačem i ako razumeju s time povezane opasnosti.** U suprotnom postoji opasnost od pogrešnog rukovanja i povreda.
- ▶ **Prilikom korišćenja, čišćenja i održavanja nadzirite decu.** Na taj

način obezbeđujete, da se deca ne igraju punjačem.

- ▶ **Punite samo Bosch litijum-jonske akumulatore kapaciteta od 1,3 Ah (od 4 akumulatorske ćelije). Napon akumulatora mora da odgovara naponu punjenja akumulatora na punjaču. Nemojte da punite akumulatore koji nisu za ponovno punjenje.** U suprotnom postoji opasnost od požara i eksplozije.
- ▶  **Držite punjač što dalje od kiše ili vlage.** Prodor vode u električni uređaj povećava rizik od električnog udara.
- ▶ **Održavajte čistoću punjača.** Zbog nečistoće postoji opasnost od električnog udara.
- ▶ **Pre svake upotrebe prekontrolišite punjač, kabl i utikač. Nemojte da koristite punjač, ukoliko primetite oštećenja. Nemojte samostalno da otvarate punjač i prepustite isključivo stručnom osoblju da vrši popravke i isključivo sa originalnim rezervnim delovima.** Oštećeni punjači, kablovi i utikači povećavaju rizik od strujnog udara.
- ▶ **Ne koristite punjač na lako zapaljivim podlogama (npr. papiru, tekstilu itd), tj. u lako zapaljivom okruženju.** Zbog zagrevanja punjača usled punjenja postoji opasnost od požara.
- ▶ **Nemojte da prekrivate proreze za ventilaciju na punjaču.** Inače, punjač može da se pregreje i ne može više pravilno da funkcioniše.
- ▶ **Punite samo u aparatima za punjenje, koje je preporučio proizvođač.** Punjač koji je pogodan za jednu vrstu akumulatorske baterije može stvoriti rizik od požara ako se koristi za drugačiju akumulatorsku bateriju.
- ▶ **Kod oštećenja i nestručne upotrebe akumulatora mogu izlaziti pare.** Dovedite svež vazduh i potražite lekara ako dode do tegoba. Para može nadražiti disajne puteve.
- ▶ **Kod pogrešne primene iz akumulatorske baterije može biti izbačena tečnost. Izbegavajte kontakt sa njom. Kod slučajnog kontakta isperite sa vodom. Ako tečnost dospe u oči, potražite i dodatnu lekarsku pomoć.** Tečnost iz akumulatora može prouzrokovati iritaciju ili opekotine.
- ▶ **Oprez! Ako koristite punjač sa Bluetooth® tehnologijom, mogu da nastupe smetnje na drugim uređajima i postrojenjima, u avionima i na medicinskim uređajima (npr. pejsmejerima za srce i slušnim aparatima). Takođe nije sasvim isključen**

negativan uticaj na ljude i životinje u neposrednoj blizini. Punjač sa *Bluetooth*[®] funkcijom nemojte da koristite u blizini medicinskih uređaja, pumpi za točenje goriva, hemijskih postrojenja, zona sa opasnošću od eksplozije i minskih polja. Punjač sa *Bluetooth*[®] funkcijom nemojte da koristite u avionima. Izbegavajte rad u direktnoj blizini tela tokom dužeg vremenskog perioda.

Bluetooth[®] naziv kao i zaštitni znak (logo) su registrovane robne marke i vlasništvo kompanije *Bluetooth SIG, Inc.* Za svaku upotrebu ovog naziva / zaštitnog znaka *Robert Bosch Power Tools GmbH* poseduje licencu.

Opis proizvoda i rada

Prikazane komponente

Označavanje brojevima komponenti na slikama odnosi se na prikaz uređaja za punjenje na grafičkoj strani.

- (1) Akumulator ^{A)}
- (2) Punjač
- (3) Poklopac *Bluetooth*[®] Low Energy Module
- (4) Plavi prikaz Status veze
- (5) Crveni prikaz Kontrola temperature/greška
- (6) Taster Power Boost
- (7) Zeleni prikaz statusa napunjenosti akumulatora
- (8) Zakačka za zid

A) Prikazani ili opisani pribor ne spada u standardno pakovanje. Kompletan pribor možete da nadete u našem programu pribora.

Tehnički podaci

| Punjač | | GAL 18V-160 C |
|---|------------------|---|
| Broj artikla | | 2 607 226 3.. |
| Napon za punjenje akumulatora (automatsko prepoznavanje napona) | V _{nom} | 14,4 – 18 |
| Struja punjenja | A | 16 |
| Dozvoljeni opseg temperature punjenja | °C | 0 – 45 |
| Akumulatori ProCORE18V...: Vreme punjenja kod kapaciteta akumulatora, otpr. | | otpr. 50% ^{A)} / otpr. 80% ^{B)} / otpr. 80% ^{C)} / Akumulator napunjen ^{D)} |
| – 4,0 Ah | min | 9 / 21 / 32 / 51 |
| – 8,0 Ah | min | 15 / 26 / 32 / 51 |
| – 12,0 Ah | min | 22 / 36 / 36 / 55 |
| Standardni akumulatori: Vreme punjenja kod kapaciteta akumulatora, otpr. | | otpr. 80% ^{C)} / Akumulator napunjen ^{D)} |
| – 4,0 Ah | min | 16 / 25 |
| – 5,0 Ah | min | 20 / 35 |
| – 6,0 Ah | min | 24 / 48 |
| Broj akumulatorskih ćelija | | 4 - 15 |
| Težina prema EPTA-Procedure 01:2014 | kg | 0,95 |
| Klasa zaštite | | □ / II |
| Prenos podataka | | |
| <i>Bluetooth</i> [®] | | <i>Bluetooth</i> [®] 4.1 (Low Energy) ^{E)} |
| Odstojanje signala | s | 8 |

Punjač**GAL 18V-160 C**maksimalni domet signala ^{F)} m 30

- A) Status napunjenosti akumulatora 50% (nakon punjenja pomoću Power Boost). Akumulator možete da izvadite radi hitne upotrebe.
- B) Status napunjenosti akumulatora otp. 80% (nakon punjenja pomoću Power Boost sistema). Akumulator možete da izvadite radi hitne upotrebe.
- C) Status napunjenosti akumulatora otp. 80% (nakon punjenja pomoću standardnog režima punjenja). Akumulator možete da izvadite radi hitne upotrebe.
- D) Status napunjenosti akumulatora 97% – 100% (nakon punjenja pomoću standardnog režima punjenja).
- E) Mobilni krajnji uređaji moraju biti kompatibilni sa *Bluetooth®-Low-Energy* uređajima (verzija 4.1) i moraju da podržavaju Generic Access Profile (GAP).
- F) Opseg može veoma varirati, u zavisnosti od spoljašnjih uslova, uključujući i upotrebljeni prijemnik. Unutar zatvorenih prostorija i kroz metalne prepreke (npr. zidove, police, koferne i sl.) opseg dopiranja *Bluetooth®-a* može biti znatno manji.

Rad

Montaža

- ▶ Izvucite pre svih radova na punjaču mrežni utikač iz utičnice.

Primena *Bluetooth® Low Energy Module*

Napomena: Kod punjača GAL 18V-160 C je *Bluetooth® Low Energy Module* dostupan kao deo opreme; kod punjača GAL 18V-160 C Connected sadržan je u obimu isporuke.

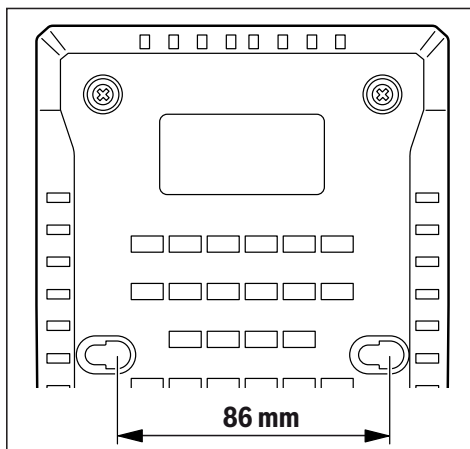
Informacije o *Bluetooth® Low Energy Module* možete pronaći u priloženom uputstvu za upotrebu.

Montaža na zid

Punjač može da se koristi u stojećem položaju (rad na stolu/ desktop use) ili u visećem položaju na zidu.

Za pričvršćivanje na zidu: Izbušite dve rupe sa razmakom prikazanim na crtežu.

Za pričvršćivanje upotrebljavajte vijke sa okruglom glavom sa prečnikom od 5 mm do maks. 6.5 mm.



Puštanje u rad

- ▶ **Obratite pažnju na napon mreže!** Napon strujnog izvora mora biti usaglašen sa podacima na tipskoj tablici aparata za punjenje. Punjači označeni sa 230 V mogu da rade i sa 220 V.

Proces punjenja

Proces punjenja počinje, čim se mrežni utikač punjača uključi u utičnicu i kada se akumulator (1) utakne u punjač (2).

Inteligentnim postupkom punjenja status napunjenosti akumulatora se automatski prepoznaje i puni se zavisno od napona i temperature akumulatora sa optimalnom strujom punjenja.

Na ovaj način se čuva akumulator i ostaje uvek u potpunosti napunjen ako se čuva u punjaču.

U Standby režimu svetli najniži LED indikator prikaza statusa napunjenosti akumulatora (7) konstantno zeleno.

Značenje elemenata pokazivača

Zeleni prikaz statusa napunjenosti akumulatora (7)



5 zelenih LED indikatora prikazuju status napunjenosti akumulatora tokom i nakon procesa punjenja. Konstantno svetleći LED indikator prikazuje kapacitet akumulatora od otp. 20 %.

| Status LED | Kapacitet akumulatora, otp. |
|---|-----------------------------|
| 5 LED indikatora svetle jedan za drugim. | < 20 % |
| Najniži LED indikator svetli konstantno. | 20 % |
| 2 najniža LED indikatora svetle konstantno. | 40 % |
| 3 najniža LED indikatora svetle konstantno. | 60 % |
| 4 najniža LED indikatora svetle konstantno. | 80 % |
| 5 LED indikatora svetle konstantno. | > 95 % |

Napomena: Proces punjenja je moguć samo ako je temperatura akumulatora u dozvoljenom opsegu temperature za punjenje, pogledajte poglavlje „Tehnički podaci“.

Crveni prikaz Kontrola temperature/greška (5)**Konstantno svetlo**

Konstantno crveno svetlo signalizuje da je temperatura akumulatora izvan dozvoljenog opsega temperature za punjenje, pogledaj odeljak „Tehnički podaci“. Ukoliko je postignut dozvoljeni opseg temperature, počinje proces punjenja.

Trepćuće svetlo

Crveno trepćuće svetlo signalizuje da je neispravan akumulator ili punjač.

Plavi prikaz Status veze (4)

Plavo trepćuće svetlo prikazuje da postoji veza sa vašim mobilnim uređajem i/ili da je aktivan prenos podataka.

Taster Power Boost (6)

Pritiskom na taster Power Boost **(6)** aktivirate režim brzog punjenja. Ovo možete da podesite pre nego što je ubačen akumulator ili nakon toga. Taster Power Boost **(6)** svetli crveno tokom brzog punjenja. Još jednim pritiskom na taster Power Boost vraćate se opet u režim standardnog punjenja. Po završetku brzog punjenja (otpr. 50% kapaciteta akumulatora je dostignuto), gasi se taster Power Boost **(6)**. Akumulator se dalje puni u štedljivom režimu do otpr. 80% kapaciteta akumulatora. Ova podešavanja možete da prilagodite u posebnoj aplikaciji (App).

Signalni ton

Signalni ton možete da uključite odn. isključite putem posebne aplikacije (App).

Ako je uključen signalni ton, punjač odaje kratak ton kada je završen podešeni ciklus punjenja.

Prilikom resetovanja na osnovno podešavanje (putem aplikacije) čuje se jedan duži signalni ton.

Resetovanje na osnovno podešavanje

Ukoliko 5 sekundi držite pritisnutim taster Power Boost **(6)**, punjač se resetuje na osnovno podešavanje. Pritom treperi taster Power Boost **(6)** i čuje se duži signalni ton.

Funkcije povezivanja

Podaci i podešavanja punjača mogu, ukoliko postoji *Bluetooth®* Low Energy Module, pomoću *Bluetooth®* radio-tehnologije da se prenose između punjača i mobilnog krajnjeg uređaja.

Zajedno sa *Bluetooth®* Low Energy Module stoje za punjač na raspolaganju sledeće funkcije Connectivity:

- Registracija i personalizacija
- Provera statusa, pružanje upozorenja
- Opšte informacije i podešavanja
- Upravljanje

Informacije o *Bluetooth®* Low Energy Module možete pronaći u priloženom uputstvu za upotrebu.

Greška- uzroci i pomoć

| Uzrok | Rešenje |
|---|---|
| Crveni prikaz Kontrola temperature/greška (5) treperi | |
| Nije moguće punjenje | |
| Akumulator nije (ispravno) postavljen | Pravilno postavljanje akumulatora na punjač |
| Kontakti akumulatora zaprljani | Čišćenje kontakata akumulatora; npr. višestrukim uključivanjem i isključivanjem akumulatora, eventualno zamena akumulatora |
| Akumulator je u kvaru | Zameniti akumulator |
| Punjač neispravan | Po potrebi, prekontrolišite punjač u ovlašćenom servisu za Bosch električne alate |
| Zeleni prikaz statusa napunjenosti akumulatora (7) ne svetli | |
| Mrežni utikač punjača nije (ispravno) utaknut | Utaknite mrežni utikač (potpuno) u utičnicu |
| U kvaru utičnica, mrežni kabl ili uređaj za punjenje | Prekontrolišite mrežni napon, punjač, zavisno od slučaja, prekontrolišite u ovlašćenom servisu za Bosch električne alate |
| Plavi prikaz statusa veze (4) ne svetli | |
| Nema <i>Bluetooth®</i> veze | |
| | Proverite da li je <i>Bluetooth®</i> Low Energy Module ispravno instaliran i zaključan. |
| | Na mobilnom krajnjem uređaju isključite <i>Bluetooth®</i> i ponovo ga uključite. |
| | Proverite aplikaciju na vašem mobilnom krajnjem uređaju. |
| | Proverite da li je <i>Bluetooth®</i> na vašem mobilnom krajnjem uređaju aktiviran. |
| | Proverite da nema preopterećenja na vašem mobilnom krajnjem uređaju. |
| | Skratite udaljenost između punjača i vašeg mobilnog krajnjeg uređaja. |
| | Izbegavajte prepreke (npr. armirani beton, metalna vrata) između punjača i vašeg mobilnog krajnjeg uređaja. Održavajte rastojanje od elektromagnetnih izvora smetnji (npr. WLAN emiteri). |

Uputstva za rad

- **Punjač sa Bluetooth® Low Energy Module je opremljen radio-interfejsom. Morate da obratite pažnju na lokalna ograničenja u režimu rada, npr. u avionima ili bolnicama.**

Pri kontinuiranim odnosno višestrukim ciklusima punjenja koji slede jedan za drugim bez prekida punjač se može zagrejati. Ovo je, međutim, bezopasno i ne ukazuje na tehničku neispravnost punjača.

Znatno skraćeno vreme rada posle punjenja pokazuje da je akumulator istrošen i da se mora zameniti.

Hlađenje akumulatora (Active Air Cooling)

Upravljanje ventilatorom koje je integrisano u punjač nadzire temperaturu umetnute akumulatorske baterije. Čim se temperatura akumulatorske baterije nalazi iznad otprilike 0 °C, ventilator hladi akumulatorsku bateriju. Kada je ventilator uključen pri tome čuje se šum.

Ukoliko ventilator ne radi, onda je on u kvaru ili temperatura akumulatorske baterije iznosi više od <0 °C. Zbog toga se vreme punjenja može produžiti.

Postupak punjenja

Režim Power Boost

Pomoću Power Boost se akumulatori u režimu brzog punjenja pune do otpr. 50 % kapaciteta akumulatora. Na taj način su akumulatori u kraćem vremenskom periodu opet spremni za upotrebu nego prilikom punjenja u standardnom režimu punjenja.

Pomoću Power Boost akumulator se najpre puni velikom strujom punjenja koja se potom postepeno smanjuje.

Ukoliko akumulator ostane u punjaču, on se automatski dalje puni u štedljivom režimu do otpr. 80 % kapaciteta akumulatora.

Standardni režim punjenja

Akumulator se puni do otpr. 100 % kapaciteta akumulatora. Standardni režim punjenja je najbolja kombinacija brzog vremena punjenja i kompletne napunjenosti akumulatora. Standardni režim punjenja optimizuje vek trajanja akumulatora.

Štedljivi režim

Akumulator se puni do otpr. 80 % kapaciteta akumulatora. Tako se štedi akumulator, ali se i sporije puni. To značajno produžuje vek trajanja akumulatora.

Režim dugoročnog skladištenja

Režim dugoročnog skladištenja je koncipiran isključivo za duge periode skladištenja (6 ili više meseci). Akumulator se puni samo do otpr. 50 % kapaciteta akumulatora i tako može veoma dugo bez dalje upotrebe da bude skladišten.

Pažnja: Akumulator sa više od 50 % kapaciteta akumulatora ne može da se isprazni.

Održavanje i servis

Održavanje i čišćenje

Ako je neophodna zamena priključnog voda, onda to mora da izvede **Bosch** ili ovlašćena servisna služba za **Bosch** električne alate, kako biste izbegli ugrožavanje bezbednosti.

Servis i saveti za upotrebu

Servis odgovara na Vaša pitanja u vezi sa popravkom i održavanjem Vašeg proizvoda kao i u vezi sa rezervnim delovima. Šematske prikaze i informacije u vezi rezervnih delova naći ćete i pod: **www.bosch-pt.com**

Bosch tim za konsultacije Vam rado pomaže tokom primene, ukoliko imate pitanja o našim proizvodima i njihovom priboru.

Molimo da kod svih pitanja i prilikom naručivanja rezervnih delova neizostavno navedete broj predmeta sa 10 brojčanih mesta prema tipskoj tablici proizvoda.

Srpski

Bosch Elektroservis
Dimitrija Tucovića 59
11000 Beograd
Tel.: +381 11 644 8546
Tel.: +381 11 744 3122
Tel.: +381 11 641 6291
Fax: +381 11 641 6293
E-Mail: office@servis-bosch.rs
www.bosch-pt.rs

Keller d.o.o.
Ljubomira Nikolica 29
18000 Nis
Tel./Fax: +381 18 274 030
Tel./Fax: +381 18 531 798
E-Mail: office@keller-nis.com
www.bosch-pt.rs
Pro Servis NS d.o.o.
Temerinski put 17
21000 Novi Sad
Tel./Fax: +381 21 419-546
E-Mail: office@proservis.rs
www.proservis.rs

Bosnia

Elektro-Servis VI. Mehmed Nalić
Dzemala Bijedića bb
71000 Sarajevo
Tel./Fax: +387 33454089
E-Mail: bosch@bih.net.ba

Uklanjanje đubreta

Uređaji za punjenje, pribor i pakovanja treba reciklirati na ekološki prihvatljiv način.



Ne bacajte punjače u kućni otpad!

Samo za EU-zemlje:

Prema evropskim smernicama 2012/19/EU o starim električnim i elektronskim uređajima i njihovom pretvaranju u nacionalno pravo, punjači koji više nisu upotrebljivi moraju se sakupljati odvojeno i reciklirati na ekološki prihvatljiv način.

Slovenščina

Varnostna opozorila



Preberite vsa varnostna opozorila in navodila. Neupoštevanje varnostnih opozoril in navodil lahko povzroči električni udar,

požar in/ali hude poškodbe.

Navodila skrbno shranite.

Polnilno napravo uporabite samo, če lahko vse funkcije v celoti ocenite in jih lahko brez omejitev izvajate ali če ste prejeli ustrezna navodila.

- ▶ **Tega polnilnika ne smejo uporabljati otroci in osebe z omejenimi fizičnimi, senzoričnimi ali duševnimi sposobnostmi ali pomanjkljivimi izkušnjami in pomanjkljivim znanjem. Ta polnilnik lahko otroci, stari 8 let ali več, in osebe z omejenimi fizičnimi, senzoričnimi ali duševnimi sposobnostmi ali pomanjkljivimi izkušnjami in pomanjkljivim znanjem uporabljajo pod nadzorom odgovorne osebe, ki je odgovorna za njihovo varnost, ali če so seznanjeni, kako varno uporabljati polnilnik, in se zavedajo s tem povezanih nevarnosti. V nasprotnem primeru obstaja**

nevarnost napačne uporabe in poškodb.

- ▶ **Med uporabo, čiščenjem in vzdrževanjem otroke strogo nadzorujte.** Poskrbite, da se otroci ne bodo igrali s polnilnikom.
- ▶ **Polnite samo Bosch litij-ionske akumulatorske baterije s kapaciteto 1,3 Ah (akumulatorske baterijske celice od 4). Napetost akumulatorske baterije mora ustrezati polnilni napetosti polnilnika. Ne polnite akumulatorskih baterij, ki niso namenjene ponovnemu polnjenju.** Drugače obstaja nevarnost požara in eksplozije.



Polnilnik zavarujte pred dežjem ali vlago. Vdor vode v električno orodje povečuje tveganje električnega udara.

- ▶ **Poskrbite za čistočo polnilnika.** Zaradi umazanije lahko pride do električnega udara.
- ▶ **Pred vsako uporabo preverite polnilnik, kabel in vtič. Če opazite kakršne koli poškodbe, polnilnika ne uporabljajte. Polnilnika ne odpirajte sami, popravilo lahko opravi samo usposobljen strokovnjak, in to izključno z originalnimi nadomestnimi deli.** Poškodbe na polnilniku, kablu in vtiču povečajo tveganje električnega udara.
- ▶ **Polnilnika ne uporabljajte na lahko vnetljivi podlagi (npr. papir, blago itd.) oz. v vnetljivem okolju.** Ker se polnilnik med polnjenjem segreje, obstaja nevarnost požara.
- ▶ **Ne prekrivajte prezračevalne odprtine polnilnika.** V nasprotnem primeru se lahko polnilnik pregreje in ne deluje več pravilno.
- ▶ **Akumulatorske baterije polnite samo s polnilniki, ki jih priporoča proizvajalec.** Polnilnik, ki je namenjen določeni vrsti akumulatorskih baterij, se lahko nname, če ga boste uporabljali za polnjenje drugačnih akumulatorskih baterij.
- ▶ **Če je akumulatorska baterija poškodovana ali če jo nepravilno uporabljate, lahko iz nje uhajajo tudi pare.** Poskrbite za dovod svežega zraka in pri težavah poiščite zdravnika. Pare lahko povzročijo draženje dihalnih poti.

- ▶ V primeru napačne uporabe lahko iz akumulatorske baterije izteče tekočina. Izogibajte se stiku z njo. Če tekočina vseeno po naključju pride v stik s kožo, jo sperite z vodo. Če pride tekočina v oči, poiščite zdravniško pomoč. Iztekajoča akumulatorska tekočina lahko povzroči draženje ali opekline.
- ▶ **Previdno!** Med uporabo polnilnika s funkcijo *Bluetooth* lahko pride do motenja drugih naprav in sistemov, letal in medicinskih naprav ter aparatov (npr. srčnega spodbujevalnika, slušnega aparata). Prav tako ni mogoče povsem izključiti škodljivega vpliva na ljudi in živali v neposredni bližini. Polnilnika s funkcijo *Bluetooth* ne uporabljajte v bližini medicinskih naprav in aparatov, bencinskih črpalk, kemičnih sistemov, na območjih z nevarnostjo eksplozije in območjih, kjer se opravlja razstreljevanje. Polnilnika s funkcijo *Bluetooth* ne uporabljajte na letalih. Izogibajte se dolgotrajni uporabi v neposredni bližini telesa.

Besedna znamka *Bluetooth* in slikovne oznake (logotipi) so zaščitene blagovne znamke in last podjetja Bluetooth SIG, Inc. Vsaka uporaba te besedne znamke/slikovnih

oznak podjetja Robert Bosch Power Tools GmbH poteka z uporabo licence.

Opis izdelka in njegovega delovanja

Komponente na sliki

Oštevilčene komponente na sliki se nanaša na slikovni prikaz polnilnika na strani z grafiko.

- (1) Akumulatorska baterija ^{A)}
- (2) Polnilna reža
- (3) Pokrov za *Bluetooth*® Low Energy Module
- (4) Moder prikaz stanja povezave
- (5) Rdeč prikaz nadzora temperature/napaka
- (6) Tipka Power Boost (dodatna moč)
- (7) Zelen prikaz stanja napoljenosti akumulatorske baterije
- (8) Način obešanja na zid

A) Prikazan ali opisan pribor ni del standardnega obsega dobave. Celoten pribor je del našega programa pribora.

Tehnični podatki

| Polnilnik | | GAL 18V-160 C |
|--|------------------|--|
| Številka izdelka | | 2 607 226 3.. |
| Polnilna napetost akumulatorske baterije (samodejno zaznavanje napetosti) | V ⁻⁻⁻ | 14,4–18 |
| Polnilni tok | A | 16 |
| Dovoljeno temperaturno območje polnjenja | °C | 0–45 |
| Akumulatorske baterije ProCORE18V... čas polnjenja pri napoljenosti akumulatorske baterije, pribl. | | pribl. 50 % ^{A)} / pribl. 80 % ^{B)} / pribl. 80 % ^{C)} / akumulatorska baterija je napolnjena ^{D)} |
| – 4,0 Ah | min | 9 / 21 / 32 / 51 |
| – 8,0 Ah | min | 15 / 26 / 32 / 51 |
| – 12,0 Ah | min | 22 / 36 / 36 / 55 |
| Standardne baterije: čas polnjenja pri napoljenosti akumulatorske baterije, pribl. | | pribl. 80 % ^{C)} / akumulatorska baterija je napolnjena ^{D)} |
| – 4,0 Ah | min | 16 / 25 |
| – 5,0 Ah | min | 20 / 35 |
| – 6,0 Ah | min | 24 / 48 |
| Število akumulatorskih celic | | 4 - 15 |
| Teža po EPTA-Procedure 01:2014 | kg | 0,95 |
| Razred zaščite pred el. udarom | | □ / II |
| Prenos podatkov | | |
| <i>Bluetooth</i> ® | | <i>Bluetooth</i> ® 4.1 (Low Energy) ^{E)} |
| Oddaljenost od signala | s | 8 |

Polnilnik**GAL 18V-160 C**največji doseg signala ^{F)}

m

30

- A) Stanje napoljenosti akumulatorske baterije 50 % (po polnjenju s funkcijo Power Boost (dodatna moč)). Akumulatorsko baterijo lahko takoj odstranite in začnete uporabljati.
- B) Stanje napoljenosti akumulatorske baterije 80 % (po polnjenju s funkcijo Power Boost (dodatna moč)). Akumulatorsko baterijo lahko takoj odstranite in začnete uporabljati.
- C) Stanje napoljenosti akumulatorske baterije 80 % (po običajnem polnjenju). Akumulatorsko baterijo lahko takoj odstranite in začnete uporabljati.
- D) Stanje napoljenosti akumulatorske baterije 97 % do 100 % (po običajnem polnjenju).
- E) Prenosne naprave morajo biti združljive z nizkoenergijskimi orodji s funkcijo *Bluetooth®* (različica 4.1) in podpirati Generic Access Profile (GAP).
- F) Doseg signala lahko glede na zunanje dejavnike močno niha, tudi pri uporabi sprejemnika. V zaprtih prostorih in zaradi kovinskih ovir (npr. stene, police, kovčki itn.) je lahko doseg signala *Bluetooth®* občutno manjši.

Delovanje

Namestitev

- Pred začetkom kakršnih koli del na polnilniku izvalcite omrežni vtič iz vtičnice.

Vstavljanje modula *Bluetooth®* Low Energy Module

Opomba: pri polnilniku GAL 18V-160 C je modul *Bluetooth®* Low Energy Module na voljo kot dodatna oprema; pri polnilniku GAL 18V-160 C Connected pa je vključen v obseg dobave.

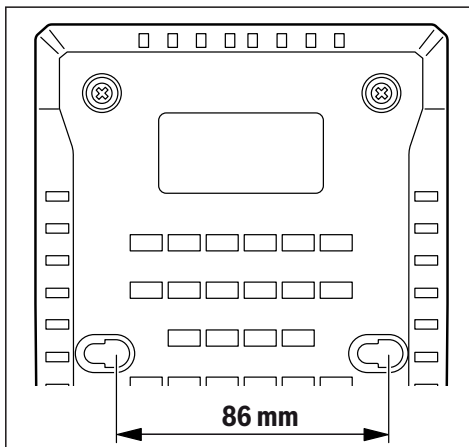
Za več informacij o modulu *Bluetooth®* Low Energy Module preberite pripadajoča navodila za uporabo.

Stenska namestitev

Polnilnik je mogoče uporabljati tako, da ga postavite na površino (namizna uporaba) ali obesite na steno.

Namestitev na steno: izvrtini namestite na razdaljo, ki je prikazana na skici.

Za pritrditev uporabite vijake z okroglo glavo premera od 5 mm do največ 6,5 mm.



Uporaba

- **Upošteвайте napetost omrežja!** Napetost vira električne energije se mora ujemati s podatki na tipski ploščici

polnilnika. Polnilnike, ki so označeni z 230 V, lahko priključite tudi na napetost 220 V.

Polnjenje

Polnjenje se začne takoj, ko omrežni vtič polnilnika vstavite v vtičnico in akumulatorsko baterijo **(1)** namestite v polnilno režo **(2)**.

Inteligentni postopek polnjenja omogoča samodejno zaznavanje napoljenosti akumulatorske baterije. Akumulatorska baterija se glede na temperaturo in napetost vedno polni z optimalnim polnilnim tokom.

Na ta način varujete akumulatorsko baterijo, ki pri shranjevanju v polnilniku vedno ostane popolnoma napolnjena.

V stanju pripravljenosti LED-dioda na skrajnem spodnjem delu prikazovalnika napoljenosti akumulatorske baterije **(7)** neprekinjeno sveti zeleno.

Pomen prikazovalnih elementov

Zelen prikaz stanja napoljenosti akumulatorske baterije **(7)**



Pet zelenih LED-diod prikazuje stanje napoljenosti akumulatorske baterije med polnjenjem in po njem. LED-dioda, ki neprekinjeno sveti, pomeni, da je akumulatorska baterija napolnjena pribl. 20 %.

| Stanje LED-diode | Napoljenost akumulatorske baterije, pribl. |
|--|--|
| Pet LED-diod zasveti ena za drugo. | <20 % |
| LED-dioda skrajno spodaj neprekinjeno sveti. | 20 % |
| Dve LED-diodi skrajno spodaj neprekinjeno svetita. | 40 % |
| Tri LED-diode skrajno spodaj neprekinjeno svetijo. | 60 % |
| Štiri LED-diode skrajno spodaj neprekinjeno svetijo. | 80 % |
| Pet LED-diod skrajno spodaj neprekinjeno sveti. | >95 % |

Opomba: polnjenje je možno samo, kadar je temperatura akumulatorske baterije znotraj dovoljenega temperaturnega območja, glejte poglavje „Tehnični podatki“.

Rdeč prikaz nadzora temperature/napaka (5)

Neutripajoča lučka



Neutripajoča rdeča lučka kaže, da je temperatura akumulatorske baterije izven dovoljenega temperaturnega območja za polnjenje, glejte odstavek „Tehnični podatki“.

Ko je doseženo dovoljeno temperaturno območje, se polnjenje začne.

Utripajoča lučka



Rdeča utripajoča lučka kaže, da je akumulatorska baterija oziroma polnilnik v okvari.

Moder prikaz stanja povezave (4)



Modra utripajoča lučka kaže, da je povezava z vašo mobilno končno napravo vzpostavljena in/ali da je prenos podatkov aktiviran.

Tipka Power Boost (dodatna moč) (6)

S pritiskom tipke Power Boost (dodatna moč) **(6)** se aktivira hitro polnjenje. To funkcijo lahko sprožite, preden vstavite akumulatorsko baterijo ali pri vstavljeni akumulatorski bateriji. Tipka Power Boost (dodatna moč) **(6)** med hitrim polnjenjem svetli rdeče. Z večkratnim pritiskom tipke Power Boost (dodatna moč) se vrnete v standardni način delovanja.

Po končanem hitrem polnjenju (stanje napoljenosti je pribl. 50 %) tipka Power Boost (dodatna moč) **(6)** ugasne. Akumulatorska baterija nadaljuje s polnjenjem v načinu ohranjanja optimalne življenjske dobe do napoljenosti akumulatorske baterije pribl. 80 %. Te nastavitve lahko prilagodite v posebni aplikaciji.

Zvočni signal

Zvočni signal lahko vklopite ali izklopite s posebno aplikacijo.

Pri vklopljenem zvočnem signalu se ob koncu nastavljenega cikla polnjenja iz polnilnika zasliši kratek zvok.

Pri ponastavitvi na osnovne nastavitve (z aplikacijo) se zasliši daljši zvočni signal.

Ponastavitev na osnovno nastavitve

Če tipko Power Boost (dodatna moč) **(6)** držite pet sekund, se polnilnik ponastavi na osnovno nastavitve. Pri tem tipka Power Boost (dodatna moč) **(6)** utripa in zasliši se daljši zvočni signal.

Funkcije povezljivosti

Če je vstavljen modul *Bluetooth*[®] Low Energy Module, boste lahko prek brezžične tehnologije *Bluetooth*[®] med polnilnikom in mobilno končno napravo prenašali podatke in nastavitve polnilnika.

V povezavi z modulom *Bluetooth*[®] Low Energy Module imate za polnilnik na voljo naslednje funkcije Connectivity:

- Registracija in nastavitve po meri
- Preverjanje stanja, izdaja varnostnih opozoril
- Splošne informacije in nastavitve
- Upravljanje

Za več informacij o modulu *Bluetooth*[®] Low Energy Module preberite pripadajoča navodila za uporabo.

Napake – vzroki in pomoč

| Vzrok | Ukrepi |
|---|--|
| Rdeč prikaz nadzora temperature/napaka (5) utripa | |
| Polnjenje ni mogoče. | |
| Akumulatorska baterija ni (pravilno) nameščena. | Akumulatorsko baterijo pravilno namestite v polnilnik. |
| Umazani akumulatorski kontakti | Očistite akumulatorske kontakte, na primer z večkratnim nameščanjem in odstranjevanjem akumulatorske baterije; akumulatorsko baterijo po potrebi zamenjajte. |
| Akumulatorska baterija je v okvari. | Zamenjajte akumulatorsko baterijo. |
| Polnilnik je v okvari | Polnilnik naj po potrebi pregleda servisna služba, pooblaščen za Boscheva električna orodja. |
| Zelen prikaz stanja napoljenosti akumulatorske baterije (7) ne sveti | |
| Omrežni vtič polnilnika ni (pravilno) vstavljen. | Omrežni vtič (do konca) vstavite v vtičnico. |
| Pokvarjena vtičnica, omrežni kabel ali polnilnik | Preverite omrežno napetost, polnilnik naj po potrebi pregleda servisna služba, pooblaščen za Boscheva električna orodja. |
| Moder prikaz stanja povezave (4) ne sveti | |
| Ni povezave <i>Bluetooth</i>[®] | |
| | Preverite, ali je modul <i>Bluetooth</i> [®] Low Energy Module pravilno nameščen in zapahnen. |
| | Na mobilni končni napravi izklopite in vklopite povezavo <i>Bluetooth</i> [®] . |
| | Preverite aplikacijo na svoji mobilni končni napravi. |
| | Preverite, ali na vaši mobilni končni napravi aktivirana funkcija <i>Bluetooth</i> [®] . |
| | Svojo mobilno končno napravo preverite glede preobremenitve. |

| Vzrok | Ukrepi |
|-------|---|
| | Zmanjšajte razdaljo med polnilnikom in svojo mobilno končno napravo. |
| | Odstranite ovire (npr. armirani beton, kovinska vrata) med polnilnikom in mobilno končno napravo. Ohranite zadostno razdaljo od virov elektromagnetnih motenj (npr. WLAN-oddajnikov). |

Navodila za delo

- **Polnilnik z vstavljenim modulom Bluetooth® Low Energy Module je opremljen z vmesnikom za radijsko povezavo. Upoštevajte lokalne omejitve uporabe, npr. v letalih ali v bolnišnicah.**

Pri neprekinjenih oziroma zaporednih ciklih polnjenja brez vmesne prekinitve se lahko polnilnik segreje. To ne predstavlja težave in ne pomeni, da ima polnilnik tehnično okvaro.

Bistveno krajši čas delovanja po polnjenju pomeni, da je akumulatorska baterija izrabljena in da jo je treba zamenjati.

Hlajenje akumulatorske baterije (Active Air Cooling)

Upravljalnik ventilatorja, ki je vgrajen v polnilnik, nadzira temperaturo vstavljenih akumulatorske baterije. Ko je temperatura akumulatorske baterije nad pribl. 0 °C, začne ventilator hladiti akumulatorsko baterijo. Ko je ventilator vklopljen, se sliši zvok prezračevalne enote.

Če ventilator ne deluje, je ta v okvari ali pa je temperatura akumulatorske baterije pod 0 °C. Zaradi tega se lahko čas polnjenja podaljša.

Postopek polnjenja

Način Power Boost (dodatna moč)

V načinu Power Boost (dodatna moč) se akumulatorske baterije s hitrim polnjenjem napolnijo do 50 %. Tako so akumulatorske baterije za uporabo pripravljene v krajšem času, kot če jih polnite v standardnem načinu polnjenja.

V načinu Power Boost (dodatna moč) se akumulatorska baterija najprej polni z visokim polnilnim tokom, ki se nato postopoma zmanjšuje.

Če akumulatorsko baterijo pustite v polnilniku, se ta v načinu ohranjanja optimalne življenjske dobe samodejno polni do pribl. 80 %.

Standardni način polnjenja

Akumulatorska baterija se napolni do pribl. 100 %. Standardni način polnjenja je najboljša kombinacija hitrega polnjenja in dokončnega polnjenja akumulatorske baterije. Standardni način polnjenja podaljša življenjsko dobo akumulatorske baterije.

Način ohranjanja optimalne življenjske dobe

Akumulatorska baterija se napolni do pribl. 80 %. Ta način omogoča varčno in počasnejše polnjenje. Tako se občutno podaljša življenjska doba akumulatorske baterije.

Način za daljše obdobje skladiščenja

Način za daljše obdobje skladiščenja je zasnovan izključno za daljša obdobja skladiščenja (šest ali več mesecev). Akumulatorska baterija se napolni samo do pribl. 50 %, tako da jo lahko skladiščite dlje časa brez uporabe.

Pozor: akumulatorska baterija, ki je napolnjena več kot 50 %, se ne more izprazniti.

Vzdrževanje in servisiranje

Vzdrževanje in čiščenje

Če morate zamenjati priključni kabel, storite to pri servisu **Bosch** ali pooblaščenem servisu za električna orodja **Bosch**, da ne pride do ogrožanja varnosti.

Servisna služba in svetovanje uporabnikom

Servis vam bo dal odgovore na vaša vprašanja glede popravila in vzdrževanja izdelka ter nadomestnih delov. Tehnične skice in informacije glede nadomestnih delov najdete na: www.bosch-pt.com

Boscheva skupina za svetovanje pri uporabi vam bo z veseljem odgovorila na vprašanja o naših izdelkih in pripadajočem priboru.

Ob vseh vprašanjih in naročilih rezervnih delov obvezno navedite 10-mestno številko na tipski ploščici izdelka.

Slovensko

Robert Bosch d.o.o.
Verovškova 55a
1000 Ljubljana
Tel.: +00 803931
Fax: +00 803931
Mail : servis.pt@si.bosch.com
www.bosch.si

Odlaganje

Stare polnilnike, pribor in embalažo oddajte v okolju prijazno recikliranje.



Polnilnika ne zavržite med gospodinjne odpadke!

Zgolj za države Evropske unije:

V skladu z Direktivo 2012/19/EU Evropskega Parlamenta in Sveta o odpadni električni in elektronski opremi (OEEO) in njenim prenosom v nacionalno zakonodajo se morajo izrabljeni polnilniki ločeno zbirati ter okolju prijazno reciklirati.

Hrvatski

Sigurnosne napomene



Treba pročitati sve sigurnosne napomene i upute. Propusti do kojih može doći uslijed nepridržavanja sigurnosnih

napomena i uputa mogu uzrokovati električni udar, požar i/ili teške ozljede.

Dobro čuvajte ove upute.

Punjač koristite samo ako su sve njegove funkcije potpuno ispravne i ako se mogu provesti bez ograničenja ili ako se pridržavate odgovarajućih uputa.

- ▶ **Ovaj punjač ne smiju koristiti djeca i osobe s ograničenim fizičkim, osjetilnim i mentalnim sposobnostima ili nedostatnim iskustvom i znanjem. Ovaj punjač smiju koristiti djeca starija od 8 godina i osobe s ograničenim fizičkim, osjetilnim ili mentalnim sposobnostima ili osobe s nedostatnim iskustvom i znanjem ako ih nadzire osoba odgovorna za njihovu sigurnost i ako ih uputi u sigurno rukovanje i opasnosti povezane s rukovanjem punjača.** U suprotnom postoji opasnost od pogrešnog rukovanja i ozljeda.
- ▶ **Djeca moraju biti pod nadzorom prilikom korištenja, čišćenja i održavanja.** Na taj način ćete osigurati da se djeca ne igraju s punjačem.
- ▶ **Punite samo Bosch litij-ionske aku-baterije kapaciteta od 1,3 Ah (od 4 aku-ćelije). Napon aku-baterije mora odgovarati naponu**

punjača aku-baterija. Ne punite aku-baterije koje se ponovno ne mogu puniti. U suprotnom postoji opasnost od požara i eksplozije.



Punjač držite dalje od kiše ili vlage. Prodiranje vode u električni alat povećava opasnost od električnog udara.

- ▶ **Punjač održavajte čistim.** Zbog nečistoće postoji opasnost od električnog udara.
- ▶ **Prije svake uporabe provjerite punjač, kabel i utikač. Punjač ne koristite ako ste ustanovili oštećenja. Punjač ne otvarajte sami i popravak prepustite samo kvalificiranom stručnom osoblju i samo s originalnim rezervnim dijelovima.** Oštećeni punjači, kabel i utikač povećavaju opasnost od električnog udara.
- ▶ **Ne radite punjačem na lako zapaljivoj podlozi (npr. papir, tekstil itd.) odn. u zapaljivoj okolini.** Zbog zagrijavanja punjača pri punjenju postoji opasnost od požara.
- ▶ **Ne prekrivajte otvore za hlađenje punjača.** U suprotnom se punjač može pregrijati i neće više ispravno raditi.
- ▶ **Akumulatorsku bateriju punite isključivo punjačima koje preporučuje proizvođač.** Ako punjač predviđen za jednu određenu vrstu kompleta baterija rabite s drugim kompletom baterija, postoji opasnost od požara.
- ▶ **U slučaju oštećenja i nestručne uporabe aku-baterije mogu se pojaviti čak i pare.** Dovedite svjež zrak i u slučaju poteškoća zatražite pomoć liječnika. Pare mogu nadražiti dišne puteve.
- ▶ **Kod pogrešne primjene iz baterije može isteći tekućina.** Izbjegavajte kontakt s ovom tekućinom. Kod slučajnog kontakta zahvaćeno mjesto treba isprati vodom. Ako vam tekućina uđe u oči, zatražite pomoć liječnika. Tekućina istekla iz baterije može uzrokovati nadraženost kože i opekline.
- ▶ **Oprez! Pri uporabi punjača s Bluetooth® može se pojaviti smetnja kod drugih uređaja i sustava, zrakoplova i medicinskih uređaja (npr. elektrostimulator srca, slušni aparati).** Također nije moguće posve isključiti ozljede ljudi i životinja koji se nalaze u neposrednoj blizini. Nemojte koristiti punjač s Bluetooth® u blizini medicinskih uređaja, benzinskih postaja, kemijskih postrojenja, područja u kojima postoji opasnost od eksplozije ili eksploziva. Nemojte koristiti punjač s Bluetooth® u zrakoplovima. Izbjegavajte rad tijekom dužeg vremenskog razdoblja u neposrednoj blizini tijela.

Bluetooth® slovni znak kao i grafički simbol (logotipovi) su registrirane trgovačke marke i vlasništvo Bluetooth SIG, Inc. Tvrtka Robert Bosch Power Tools GmbH ima licenciju za svako korištenje ovog slovnog znaka/ grafičkog simbola.

Opis proizvoda i funkcija

Prikazani dijelovi uređaja

Numeriranje prikazanih dijelova odnosi se na prikaz punjača na stranici sa slikama.

- (1) Aku-baterija ^{A)}
- (2) Otvor za punjenje
- (3) Poklopac modula *Bluetooth*[®] Low Energy Module

- (4) Plavi pokazivač stanja veze
- (5) Crveni pokazivač nadzora temperature/smetnje
- (6) Tipka Power Boost
- (7) Zeleni pokazivač stanja napunjenosti aku-baterije
- (8) Zidni držač

A) **Prikazan ili opisan pribor ne pripada standardnom opsegu isporuke. Potpuni pribor možete naći u našem programu pribora.**

Tehnički podaci

| Punjač | GAL 18V-160 C | |
|--|---|-------------------|
| Kataloški broj | 2 607 226 3.. | |
| Napon punjača aku-baterija (automatsko prepoznavanje napona) | V _~ | 14,4 - 18 |
| Struja punjenja | A | 16 |
| Dopušteni raspon temperature punjenja | °C | 0 - 45 |
| Aku-baterije ProCORE18V...: vrijeme punjenja kod kapaciteta aku-baterije oko | Oko 50 % ^{A)} / Oko 80 % ^{B)} / Oko 80 % ^{C)} / Napunjena aku-baterija ^{D)} | |
| - 4,0 Ah | min | 9 / 21 / 32 / 51 |
| - 8,0 Ah | min | 15 / 26 / 32 / 51 |
| - 12,0 Ah | min | 22 / 36 / 36 / 55 |
| Standardne aku-baterije: vrijeme punjenja kod kapaciteta aku-baterije oko | Oko 80 % ^{C)} / Napunjena aku-baterija ^{D)} | |
| - 4,0 Ah | min | 16 / 25 |
| - 5,0 Ah | min | 20 / 35 |
| - 6,0 Ah | min | 24 / 48 |
| Broj aku-čelija | 4 - 15 | |
| Težina prema EPTA-Procedure 01:2014 | kg | 0,95 |
| Klasa zaštite | □ / II | |
| Prijenos podataka | | |
| <i>Bluetooth</i> [®] | <i>Bluetooth</i> [®] 4.1 (Low Energy) ^{E)} | |
| Razmak signala | s | 8 |
| Maksimalni domet signala ^{F)} | m | 30 |

A) Stanje napunjenosti aku-baterije 50 % (nakon punjenja s Power Boost). Aku-bateriju možete odmah koristiti.

B) Stanje napunjenosti aku-baterije oko 80 % (nakon punjenja s Power Boost). Aku-bateriju možete odmah koristiti.

C) Stanje napunjenosti aku-baterije oko 80 % (nakon punjenja u načinu standardnog punjenja). Aku-bateriju možete odmah koristiti.

D) Stanje napunjenosti aku-baterije oko 97 % - 100 % (nakon punjenja u načinu standardnog punjenja).

E) Mobilni krajnji uređaji moraju biti kompatibilni s *Bluetooth*[®] Low Energy uređajima (verzija 4.1) i podržavati Generic Access Profile (GAP).

F) Domet može jako varirati ovisno o vanjskim uvjetima, uključujući onaj korištenog prijemnika. U zatvorenim prostorijama i zbog metalnih prepreka (npr. zidovi, police, kovčeg itd.) domet *Bluetooth*[®] može biti znatno manji.

Rad

Montaža

- Prije svih radova na punjaču izvucite mrežni utikač iz utičnice.

Umetanje modula *Bluetooth*[®] Low Energy Module

Napomena: Kod punjača GAL 18V-160 C je modul *Bluetooth*[®] Low Energy Module raspoloživ kao pribor; kod

punjača GAL 18V-160 C Connected je sadržan u obujmu isporuke.

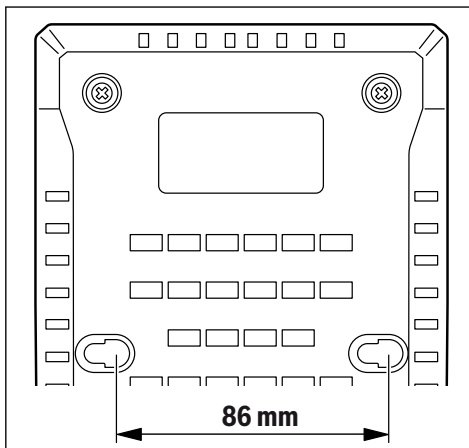
Za informacije o modulu *Bluetooth*[®] Low Energy Module pročitajte pripadajuće upute za uporabu.

Montaža na zid

Punjač može raditi u stojećem položaju (rad na stolu/ desktop use) ili u visećem položaju na zidu.

Za pričvršćivanje na zid: Izbušite dvije rupe na udaljenosti prema crtežu.

Za pričvršćivanje upotrebljavajte vijke s okruglom glavom promjera 5 mm do maks. 6,5 mm.



Puštanje u rad

- **Pridrżavajte se mreţnog napona!** Napon izvora struje mora se podudarati s podacima na tipskoj ploĉici punjaĉa. Punjaĉi oznaĉeni sa 230 V mogu raditi i na 220 V.

Punjenje

Proces punjenja zapoĉinje tek kada mreţni utikaĉ punjaĉa utaknete u utiĉnicu i aku-bateriju (1) utaknete u otvor za punjenje (2).

Inteligentnim procesima punjenja se automatski prepoznaje stanje napunjenosti aku-baterije i ovisno o temperaturi aku-baterije i napona aku-baterije puni se optimalnom strujom punjenja.

Na taj se naĉin ĉuva aku-baterija i ostaje uvijek potpuno napunjena kod spremanja.

U stanju mirovanja najdonja LED dioda pokazivaĉa stanja napunjenosti aku-baterije (7) stalno svijetli zeleno.

Znaĉenje elemenata pokazivaĉa

Zeleni pokazivaĉ stanja napunjenosti aku-baterije (7)



5 zelenih LED dioda prikazuju stanje napunjenosti aku-baterije za vrijeme i nakon punjenja. Jedna stalno svijetleća LED dioda prikazuje kapacitet aku-baterije oko 20 %.

| Stanje LED diode | Kapacitet aku-baterije oko |
|---------------------------------------|----------------------------|
| 5 LED dioda svijetli uzastopno. | < 20 % |
| Najdonja LED dioda svijetli stalno. | 20 % |
| 2 najdonje LED diode svijetle stalno. | 40 % |
| 3 najdonje LED diode svijetle stalno. | 60 % |
| 4 najdonje LED diode svijetle stalno. | 80 % |

Stanje LED diode

Kapacitet aku-baterije oko

5 LED dioda svijetle stalno. > 95 %

Napomena: Proces punjenja je moguĉ samo ako je temperatura aku-baterije u dopuštenom podruĉju temperature punjenja, vidjeti odlomak „Tehniĉki podaci“.

Crveni pokazivaĉ nadzora temperature/smetnje (5)

Stalno svjetlo



Crveno stalno svjetlo signalizira da je temperatura aku-baterije izvan dopuštenog podruĉja temperature punjenja, vidi odlomak „Tehniĉki podaci“. Ćim se dosegne dopušteno podruĉje temperature, poĉinje proces punjenja.

Treptajuće svjetlo



Crveno treptajuće svjetlo signalizira da je aku-baterija ili punjaĉ neispravan.

Plavi pokazivaĉ stanja veze (4)



Plavo treptajuće svjetlo prikazuje da postoji veza s vaŝim mobilnim krajnjim uređajem i/ili da je aktivan prijenos podataka.

Tipka Power Boost (6)

Pritiskom na tipku Power Boost (6) aktivira se naĉin brzog punjenja. To je moguće prije umetanja aku-baterije ili kada je umetnuta aku-baterija. Tipka Power Boost (6) svijetli crveno tijekom brzog punjenja. Ponovnim pritiskom na tipku Power Boost ponovno se vraćate u naĉin standardnog punjenja. Po završetku brzog punjenja (dosegnuto je oko 50 % kapaciteta aku-baterije) iskljuĉit će se tipka Power Boost (6). Aku-baterija se dalje puni u naĉinu vijeka trajanja do oko 80 % kapaciteta. Ove postavke moţete prilagoditi u posebnoj aplikaciji.

Signalni ton

Signalni ton moţete ukljuĉiti ili iskljuĉiti putem posebne aplikacije.

Kod ukljuĉenog signalnog tona punjaĉ emitira kratki ton kada je zavrŝen namjeŝteni ciklus punjenja.

U sluĉaju vraćanja na osnovnu postavku (putem aplikacije) emitira se dugi signalni ton.

Vraćanje na osnovnu postavku

Kada drţite pritisnutu tipku Power Boost (6) 5 sekundi, punjaĉ se vraća na osnovnu postavku. Pritom treperi tipka Power Boost (6) i emitira se dugi signalni ton.

Funkcije Connectivity

Podaci i postavke punjaĉa mogu se kod umetnutog modula *Bluetooth*® Low Energy Module prenositi pomoću *Bluetooth*® radijske tehnologije izmeĉu punjaĉa i nekog mobilnog krajnjeg uređaja.

Zajedno s modulom *Bluetooth*® Low Energy Module raspoloţive su sljedeće funkcije Connectivity punjaĉa:

- registracija i personalizacija

- provjera statusa, javljanje upozorenja
- opće informacije i postavke
- upravljanje

Za informacije o modulu *Bluetooth® Low Energy Module* pročitajte pripadajuće upute za uporabu.

Smetnje – uzroci i pomoć

| Uzrok | Pomoć |
|-------|-------|
|-------|-------|

Crveni pokazivač nadzora temperature/smetnje (5) treperi

Nije moguć proces punjenja

| | |
|--|--|
| Aku-baterija nije (ispravno) stavljena | Aku-bateriju ispravno stavite na punjač |
| Zaprljani kontakti aku-baterije | Očistite kontakte aku-baterije; npr. umetanjem i vađenjem aku-baterije nekoliko puta, po potrebi zamijenite aku-bateriju |
| Neispravna aku-baterija | Zamijenite aku-bateriju |
| Neispravan punjač | Po potrebi odnesite punjač na ispitivanje ovlaštenom servisu za Bosch električne alate |

Zeleni pokazivač stanja napunjenosti aku-baterije (7) ne svijetli

| | |
|---|---|
| Mrežni utikač punjača nije (ispravno) utaknut | Mrežni utikač (do kraja) utaknite u utičnicu |
| Neispravna utičnica, neispravni mrežni kabel ili punjač | Provjerite mrežni napon, po potrebi odnesite punjač na ispitivanje ovlaštenom servisu za Bosch električne alate |

Plavi pokazivač stanja veze (4) ne svijetli

Nije uspostavljena *Bluetooth®* veza

| | |
|--|--|
| | Provjerite je li modul <i>Bluetooth® Low Energy Module</i> ispravno montiran i blokiran. |
| | Isključite <i>Bluetooth®</i> na mobilnom krajnjem uređaju i ponovno ga uključite. |
| | Provjerite aplikaciju na svom mobilnom krajnjem uređaju. |
| | Provjerite je li <i>Bluetooth®</i> aktivan na vašem mobilnom krajnjem uređaju. |
| | Provjerite je li mobilni krajnji uređaj preopterećen. |
| | Smanjite udaljenost između punjača i svog mobilnog krajnjeg uređaja. |

| Uzrok | Pomoć |
|-------|---|
| | Izbjegavajte prepreke (npr. armirani beton, metalna vrata) između punjača i svog mobilnog krajnjeg uređaja. Održavajte razmak od izvora elektromagnetskih smetnji (npr. WLAN odašiljači). |

Upute za rad

- **Punjač s umetnutim modulom *Bluetooth® Low Energy Module* opremljen je radijskim sučeljem. Potrebno je uvažavati propise o ograničenju korištenja, npr. u zrakoplovima ili bolnicama.**

Kod kontinuiranih odnosno višekratno uzastopnih ciklusa punjenja bez prekida punjač bi se mogao zagrijati. To nije opasno i ne ukazuje na tehnički kvar punjača.

Bitno skraćeno vrijeme rada nakon punjenja pokazuje da je aku-baterija istrošena i da je treba zamijeniti.

Hlađenje aku-baterije (Active Air Cooling)

Upravljanje ventilatorom integrirano u punjaču nadzire temperaturu umetnute aku-baterije. Ako je temperatura aku-baterije viša od cca. 0 °C, aku-baterija se hladi pomoću ventilatora. Pritom uključeni ventilator proizvodi šumove ventilacije.

Ako ventilator ne radi, onda je u kvaru ili temperatura aku-baterije iznosi <0 °C. Stoga se može produljiti vrijeme punjenja.

Proces punjenja

Način Power Boost

Pomoću Power Boosta se aku-baterije u načinu brzog punjenja pune do oko 50 % kapaciteta. Stoga su ove aku-baterije u kraćem vremenu ponovno spremne za uporabu nego kod punjenja u načinu standardnog punjenja.

Pomoću Power Boosta se aku-baterija najprije puni velikom strujom punjenja koja se onda smanjuje u koracima.

Ako aku-baterija ostane u punjaču, automatski se dalje puni u načinu vijeka trajanja do oko 80 % kapaciteta.

Način standardnog punjenja

Aku-baterija se puni do oko 100 % kapaciteta. Način standardnog punjenja je najbolja kombinacija brzog punjenja i potpunog punjenja aku-baterije. Način standardnog punjenja optimira vijek trajanja aku-baterije.

Način vijeka trajanja

Aku-baterija se puni do oko 80 % kapaciteta. Pritom se aku-baterija puni pažljivo, ali i sporije. To znatno produljuje vijek trajanja aku-baterije.

Način dugotrajnog skladištenja

Način dugotrajnog skladištenja isključivo je koncipirano za dugotrajno skladištenje (6 ili više mjeseci). Aku-baterija se puni samo do oko 50 % kapaciteta i stoga je moguće dugotrajno skladištenje.

Pozor: Aku-baterija kapaciteta većeg od 50 % ne može se isprazniti.

Održavanje i servisiranje

Održavanje i čišćenje

Ako je potrebna zamjena priključnog kabela, tada je treba provesti u **Bosch** servisu ili u ovlaštenom servisu za **Bosch** električne alate kako bi se izbjeglo ugrožavanje sigurnosti.

Servisna služba i savjeti o uporabi

Naša servisna služba će odgovoriti na vaša pitanja o popravku i održavanju vašeg proizvoda, kao i o rezervnim dijelovima. Crteže u rastavljenom obliku i informacije o rezervnim dijelovima možete naći i na našoj adresi:

www.bosch-pt.com

Tim Bosch savjetnika o uporabi rado će odgovoriti na vaša pitanja o našim proizvodima i njihovom priboru.

U slučaju upita ili naručivanja rezervnih dijelova, molimo vas obavezno navedite 10-znamenasti kataloški broj s tipske pločice proizvoda.

Hrvatski

Robert Bosch d.o.o PT/SHR-BSC
Kneza Branimira 22
10040 Zagreb
Tel.: +385 12 958 051
Fax: +385 12 958 050
E-Mail: RBKN-bsc@hr.bosch.com
www.bosch.hr

Bosnia

Elektro-Servis VI. Mehmed Nalić
Dzemala Bijedića bb
71000 Sarajevo
Tel./Fax: +387 33454089
E-Mail: bosch@bih.net.ba

Zbrinjavanje

Punjače, pribor i ambalažu treba dovesti na ekološki prihvatljivo recikliranje.



Punjače ne bacajte u kućni otpad!

Samo za zemlje EU:

U skladu s europskom Direktivom 2012/19/EU o električnim i elektroničkim starim uređajima i njihovom provedbom u nacionalno pravo neupotrebljivi punjači moraju se odvojeno sakupljati i dovesti na ekološki prihvatljivo recikliranje.

Eesti

Ohutusnõuded



Lugege läbi kõik ohutusnõuded ja juhised. Ohutusnõuete ja juhiste eiramine võib kaasa tuua elektrilöögi, tulekahju ja/või

raskeid vigastusi.

Hoidke käesolevad juhised hoolikalt alles.

Kasutage laadimisseadet üksnes siis, kui Teil on täielik ülevaade selle kõikidest funktsioonidest ning suudate seda kasutada piiranguteta või kui olete saanud asjaomase väljaõppe.

- ▶ **Laadimisseadet ei tohi kasutada lapsed ja isikud, kelle vaimsed või füüsilised võimed on piiratud või kellel puuduvad seadme kasutamiseks vajalikud teadmised ja kogemused. Üle 8 aasta vanused lapsed ja isikud, kelle füüsilised või vaimsed võimed on piiratud või kellel puuduvad seadme kasutamiseks vajalikud teadmised ja kogemused, tohivad laadimisseadet kasutada vaid siis, kui nende üle teostatakse järelevalvet või kui neile on antud täpsed juhised laadimisseadme ohutuks käsitlemiseks ja kui nad mõistavad seadmega kaasnevaid ohte.** Vastasel korral tekib vales käsitlemisest põhjustatud kehavigastuste ja varalise kahju oht.
- ▶ **Ärge jätke lapsi seadme kasutamise, puhastamise ja hooldamise ajal järelevalveta.** Sellega tagate, et lapsed ei hakka laadimisseadmega mängima.

► Laadige üksnes Bosch liitumioonakusid mahtuvusega alates 1,3 Ah (alates 4 akuelemendist). Aku pinge peab vastama laadimiseadme akulaadimispingele. Ärge laadige akusid, mis ei ole taaslaetavad.

Vastasel korral tekib tulekahju ja plahvatuse oht.



Kaitske laadimiseadet vihma ja niiskuse eest. Kui elektrilise tööriista on sattunud vett, on elektrilöögi oht suurem.

- **Hoidke laadimiseadet puhas.** Määrumine suurendab elektrilöögi ohtu.
- **Iga kord enne kasutamist kontrollige laadimiseadet, võrgujuhet ja pistikut üle.** Kahjustuste tuvastamise korral ärge võtke laadimiseadet kasutusse. Ärge avage laadimiseadet ise ja laske seda parandada ainult asjaomasega kvalifikatsiooniga spetsialistidel, kes kasutavad originaalvaruosi. Kahjustada saanud laadimiseadmed, võrgujuhtmed ja pistikud suurendavad elektrilöögi ohtu.
- **Ärge kasutage laadimiseadet kergesti süttival aluspinnal (nt paber, kangas) ega tuleohtlikus keskkonnas.** Laadimiseadet läheduses kasutamisel kuumaks, tekitades põlengu ohtu.
- **Ärge katke kinni laadimiseadme ventilatsiooniaspekte.** Vastasel korral võib laadimiseadet üle kuumeneda ja selle nõuetekohane töö ei ole enam tagatud.
- **Laadige akusid ainult tootja poolt soovitatud laadimiseadmetega.** Laadimiseadet, mis sobib teatud tüüpi akudele, muutub tuleohtlikuks, kui seda kasutatakse teiste akude laadimiseks.
- **Aku vigastamisel ja ebaõigel käsitsemisel võib akust eralduda auru.** Ohutage ruumi, halva enesetunde korral pöörduge arsti poole. Aurud võivad ärritada hingamisteid.

Tehnilised andmed

| Laadimiseadet | GAL 18V-160 C | |
|--|------------------|--|
| Tootenumbr | | 2 607 226 3.. |
| Aku laadimispinge (pinge automaatne tuvastamine) | V ⁻⁻⁻ | 14,4 - 18 |
| Laadimisvool | A | 16 |
| Lubatud laadimistemperatuur | °C | 0 - 45 |
| ProCORE18V... akud: laadimisaeg aku mahtuvusel u | | u 50% ^{A)} / u 80% ^{B)} / u 80% ^{C)} / u laetud aku ^{D)} |
| - 4,0 Ah | min | 9 / 21 / 32 / 51 |
| - 8,0 Ah | min | 15 / 26 / 32 / 51 |

- **Väärkasutuse korral võib akudeveldik välja voolata; vältige sellega kokkupuudet.** Juhusliku kokkupuute korral loputage kahjustatud kohta veega. Kui vedelik satub silma, pöörduge lisaks arsti poole. Väljavoolav akudeveldik võib põhjustada nahaärritust või põletust.
- **Ettevaatus! Kasutades Bluetooth® laadimiseadet, võidakse häirida muid seadmeid ja süsteeme, lennukeid ja meditsiiniseadmeid (nt südamestimulaatorid, kuuldeaparaadid).** Samuti ei saa täielikult välistada kahjulikku mõju vahetus läheduses viibivatele inimestele ja loomadele. Ärge kasutage Bluetooth® laadimiseadet meditsiiniseadmetele, tanklate, keemiaseadmetele läheduses, plahvatusohtlikes ja lõhkamistöde piirkondades. Ärge kasutage Bluetooth® laadimiseadet lennukites. Vältige pikemaajalist kasutamist oma keha vahetus läheduses.

Sõnamärk Bluetooth® ja kujutismärgid (logod) on registreeritud kaubamärgid, mille omanik on Bluetooth SIG, Inc. Robert Bosch Power Tools GmbH kasutab seda sõnamärki / neid kujutismärke litsentsi alusel.

Toote kirjeldus ja kasutusjuhend

Kujutatud komponendid

Seadme osade numeratsiooni aluseks on jooniste leheküljel toodud joonised.

- (1) Aku^{A)}
 - (2) Laadimispesa
 - (3) Bluetooth® Low Energy mooduli kate
 - (4) Sinine ühenduse oleku näit
 - (5) Temperatuurikontrolli/vea punane näit
 - (6) Power Boost nupp
 - (7) Roheline aku laetuse taseme näit
 - (8) Seinakinnitus
- A) **Tarnekomplekt ei sisalda kõiki kasutusjuhendis olevatel joonistel kujutatud või kasutusjuhendis nimetatud lisatarvikuid.** Lisatarvikute täieliku loetelu leiate meie lisatarvikute kataloogist.

| Laadimisseade | | GAL 18V-160 C |
|---|-----|--|
| – 12,0 Ah | min | 22 / 36 / 36 / 55 |
| Standardseid akud: laadimisaeg aku mahtuvusel u | | u 80% ^{C)} / laetud aku ^{D)} |
| – 4,0 Ah | min | 16 / 25 |
| – 5,0 Ah | min | 20 / 35 |
| – 6,0 Ah | min | 24 / 48 |
| Akuelementide arv | | 4 – 15 |
| Kaal EPTA-Procedure 01:2014 järgi | kg | 0,95 |
| Kaitseklass | | □ / II |
| Andmete ülekandmine | | |
| <i>Bluetooth</i> [®] | | <i>Bluetooth</i> [®] 4.1 (Low Energy) ^{E)} |
| Signaali ulatus | s | 8 |
| Signaali maksimaalne ulatus ^{F)} | m | 30 |

- A) Aku laetuse tase 50% (Power Boostiga laadimise järel). Aku võib koheseks kasutamiseks välja võtta.
 B) Aku laetuse tase u 80% (Power Boostiga laadimise järel). Aku võib koheseks kasutamiseks välja võtta.
 C) Aku laetuse tase u 80% (standardse laadimisviisiga laadimise järel). Aku võib koheseks kasutamiseks välja võtta.
 D) Aku laetuse tase 97% – 100% (standardse laadimisviisiga laadimise järel).
 E) Mobiilsed lõppseadmed peavad olema ühildatavad *Bluetooth*[®]-Low-Energy-seadmetega (versioon 4.1) ja toetama Generic Access profiili (GAP).
 F) Ulatus võib olla väga erinev, olenedes välistest tingimustest, sealhulgas kasutatud vastuvõtuseadmest. Suletud ruumides ja metallpiirete tõttu (nt seinad, riulid, kohvrid jmt) võib *Bluetooth*[®] ulatus olla tunduvalt väiksem.

Kasutus

Paigaldus

- ▶ Enne igasuguste tööde teostamist laadija juures tõmmake võrgupistik pistikupesast välja.

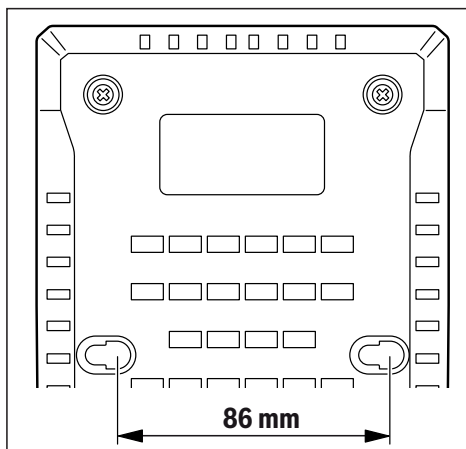
Bluetooth[®] Low Energy Module paigaldamine

Suunis: Laadimisseadmele GAL 18V-160 C on *Bluetooth*[®] Low Energy Module saadaval lisavarustusena; laadimisseadmel GAL 18V-160 C Connected kuulub see tarnekomplekti.

Teavet *Bluetooth*[®] Low Energy Module kohta lugege kaasasolevast kasutusjuhendist.

Seinale kinnitamine

Laadimisseadet saab kasutada seinale püstiasendis (lauatöö/desktop use) või rippivas asendis kinnitatult. Seinale kinnitamiseks: puurige kaks aku vastavalt joonisele. Kinnitamiseks kasutage ümarpeakruvisid läbimõõduga 5 mm kuni 6,5 mm.



Seadme kasutuselevõtt

- ▶ **Pöörake tähelepanu võrgupinge!** Võrgupinge peab ühtima laadimisseadme andmesildile märgitud pingega. Andmesildil toodud 230 V seadmeid võib kasutada ka 220 V võrgupinge korral.

Laadimisprotsess

Laadimine algab niipea, kui laadimisseadme võrgupistik on ühendatud pistikupesaga ja aku (1) viiud laadimispessa (2). Intelligentne laadimine tuvastab aku laetuse astme automaatselt ja akut laetakse sõltuvalt aku temperatuurist ning pingest optimaalse laadimisvooluga.

See säästab akut ja aku jääb laadimisseadmes alati täielikult laetuks.

Ooterežiimis põleb aku laetuse taseme näidiku (7) alumine LED pidevalt roheliselt.

Näitude tähendus

Roheline aku laetuse taseme näit (7)



5 rohelist LEDi näitavad aku laetuse taset laadimistoimingu ajal ja pärast seda. Üks pidevalt põlev LED näitab aku mahtuvust u 20%.

| Oleku LED | Aku mahtuvus, u |
|----------------------------------|-----------------|
| 5 LEDi süttivad üksteise järel. | < 20% |
| Alumine LED põleb pidevalt. | 20% |
| 2 alumist LEDi põlevad pidevalt. | 40% |
| 3 alumist LEDi põlevad pidevalt. | 60% |
| 4 alumist LEDi põlevad pidevalt. | 80% |
| 5 alumist LEDi põlevad pidevalt. | > 95% |

Märkus: Laadimine on võimalik vaid siis, kui aku temperatuur on lubatud vahemikus, vt punkti „Tehnilised andmed“.

Punane näit temperatuurikontroll/viga (5)

Pidev tuli



Pidevalt põlev punane tuli tähendab, et aku temperatuur on väljaspool lubatud laadimistemperatuuri vahemikku, vt lõiku „Tehnilised andmed“. Laadimine algab niipea, kui aku temperatuur on ettenähtud vahemikus.

Vilkuv tuli



Punane vilkuv tuli annab märku, et aku või laadimisseade on vigane.

Sinine ühenduse oleku näit (4)



Sinine vilkuv tuli näitab, et ühendus teie mobiilse lõppseadmega on olemas ja/või andmete ülekandmine on aktiivne.

Power Boosti nupp (6)

Power Boosti nupu (6) vajutamisega aktiveeritakse kiirlaadimisviis. See võib toimuda enne aku sisseasetamist või sees oleva aku korral. Power Boosti nupp (6) põleb kiirlaadimise ajal punaselt. Power Boosti nupu uue vajutusega pöördute jälle tagasi standardsesse laadimisviisi. Kiirlaadimise lõpetamise järel (saavutatud on u 50% aku mahtuvusest) kustub Power Boosti nupp (6). Akut laetakse edasi säästva laadimisviisiga kuni u 80% aku mahtuvuseni. Neid seadeid saab kohandada spetsiaalses rakenduses (äpis).

Signaalheli

Signaalheli saab sisse või välja lülitada spetsiaalses rakenduses (äpis).

Kui seatud laadimistsükkel on lõpetatud, siis sisselülitatud signaalheli korral väljastab laadimisseade lühikese heli.

Põhiseadele lähtestamisel (äpiga) väljastatakse pikk signaalheli.

Põhiseadele lähtestamine

Kui hoida Power Boost nuppu (6) 5 sekundit surutult, lähtestatakse laadimisseade põhiseadele. Sealjuures vilgub Power Boost nupp (6) ja väljastatakse pikk signaalheli.

Ühildamisfunktsioonid

Laadimisseadme andmeid ja seadeid saab *Bluetooth®* Low Energy Module kasutamise korral *Bluetooth®*-raadiosidetehnoloogiaga laadimisseadme ja mobiilse lõppseadme vahel üle kanda.

Bluetooth® Low Energy Module korral saab laadimisseadmel kasutada järgmisi ühilduvusfunktsioone:

- Registreerimine ja isikustamine
- Oleku kontroll, hoiatusteade väljastamine
- Üldinfo ja seaded
- Haldus

Teavet *Bluetooth®* Low Energy Module kohta lugege kaasasolevast kasutusjuhendist.

Vead – põhjused ja kõrvaldamine

| Põhjus | Abi |
|---|--|
| Punane näit temperatuurikontroll/viga (5) vilgub | |
| Laadimine ei õnnestu | |
| Aku ei ole laadimisseadmesse (õigesti) asetatud | Asetage aku laadimisseadmesse korrektselt |
| Aku kontaktid on määrduvad | Puhastage aku kontaktid, selleks pange aku mitu korda laadimisseadmesse ja eemaldage sealt; vajaduse korral vahetage aku välja |
| Aku on defektne | Vahetage aku välja |
| Laadimisseade on defektne | Laske laadimisseadet vajaduse korral mõnes Boschi elektriliste tööriistade volitatud klienditeeninduses kontrollida |

Roheline aku laetuse taseme näidik (7) ei põle

| | |
|---|--|
| Laadimisseadme pistik ei ole (korrektselt) pistikupessa ühendatud | Ühendage pistik (korrektselt) pistikupessa |
| Pistikupessa, toitejuhe või laadimisseade on defektne | Kontrollige võrgupinget, laske laadimisseadet vajaduse korral mõnes Boschi elektriliste tööriistade volitatud klienditeeninduses kontrollida |

Sinine ühenduse oleku näidik (4) ei põle

| Põhjus | Abi |
|----------------------------------|--|
| Puudub Bluetooth®-ühendus | Kontrollige, kas Bluetooth® Low Energy Module on õigesti paigaldatud ja fikseeritud. |
| | Lülitage Bluetooth® mobiilsele lõppseadmel välja ja uuesti sisse. |
| | Kontrollige rakendust oma mobiilses lõppseadmes. |
| | Kontrollige, kas Bluetooth® on teie mobiilses lõppseadmes aktiveeritud. |
| | Kontrollige võimalikku ülekoormust oma mobiilses lõppseadmes. |
| | Vähendage kaugust laadimiseadme ja oma mobiilse lõppseadme vahel. |
| | Vältige takistusi (nt raudbetoon, metalluksed) laadimiseadme ja oma mobiilse lõppseadme vahel. Hoidke piisavat vahekaugust elektromagnetilistest häireallikatest (nt WLAN-saatjatest). |

Tööjuhised

- **Paigaldatud Bluetooth® Low Energy Module laadimiseadmel on raadiosideliides. Järgige kohalikke kasutuspiiranguid, nt lennukites või haiglates.**

Pideva või mitme üksteisele järgneva laadimistsükli korral võib laadimiseadme soojeneda. See ei ole oluline ega viita laadimiseadme tehnilisele defektile.

Oluliselt lühenenud kasutusaeg pärast laadimist näitab, et aku on muutunud kasutuskõlbmatuks ja tuleb välja vahetada.

Aku jahutus (Active Air Cooling)

Laadimiseadmesse integreeritud ventilaatorikontroll jälgib sissepandud aku temperatuuri. Niipea kui aku temperatuur on üle 0 °C, jahutatakse akut ventilaatoriga. Sisselülitatud ventilaator tekitab ventileerimisele iseloomulikku müra.

Kui ventilaator ei tööta, on ta vigane või on aku temperatuur <0 °C. Seetõttu võib laadimisaeg pikeneda.

Laadimistoiming

Power Boost režiim

Power Boost laetakse akusid kiirloomisega kuni u 50%-ni aku mahtuvusest. Nii on need akud lühema ajaga kui standardrežiimis laadides jälle kasutuskõlblikud.

Power Boost laetakse akut alguses suure laadimisvooluga, mida seejärel sammhaaval vähendatakse.

Kui aku jääb laadimiseadmesse, laetakse seda automaatselt tavarežiimis edasi kuni u 80%-ni aku mahtuvusest.

Standardne laadimislaad

Akut laetakse kuni u 100%-ni aku mahtuvusest. Standardne laadimislaad on parim kombinatsioon lühikesest laadimisajast ja aku täielikust täislaadimisest. Standardne laadimisrežiim optimeerib aku kasutusiga.

Tavarežiim

Akut laetakse kuni u 80%-ni aku mahtuvusest. Sealjuures laetakse akut säästvalt, aga ka aeglasemalt. See pikendab oluliselt aku kasutusiga.

Pikaajalise hoiustamise režiim

Pikaajalise hoiustamise režiim on mõeldud ainult pikkadeks (6 või rohkem kuud) hoiustamisaegadeks. Aku laetakse ainult kuni u 50%-ni aku mahtuvusest ja seda saab sellisena hoida väga kaua kasutamata.

Tähelepanu: Rohkem kui 50%-ni mahtuvusest laetud akut ei saa tühjendada.

Hooldus ja korrashoid

Hooldus ja puhastus

Kui on vaja vahetada ühendusjuhet, laske seda ohutuskaalutlustel teha **Bosch**-il või **Bosch**-i elektriliste tööriistade volitatud klienditeenindusel.

Klienditeenindus ja kasutusala nõustamine

Müügiesindajad annavad vastused toodete paranduse ja hoolduse ning varuosadega seotud küsimustele. Joonised ja info varuosade kohta leiate ka veebisaidilt: www.bosch-pt.com

Boschi nõustajad on meeleldi abiks, kui teil on küsimusi toodete ja lisatarvikute kohta.

Päringute esitamisel ja varuosade tellimisel näidake kindlasti ära seadme andmesildil olev 10-kohaline tootenumber.

Eesti Vabariik

Mercantile Group AS

Boschi elektriliste käsitööriistade remont ja hooldus

Pärnu mnt. 549

76401 Saue vald, Laagri

Tel.: 6549 568

Faks: 679 1129

Kasutuskõlbmatuks muutunud seadmete käitlus

Laadimiseadmed, lisavarustus ja pakendid tuleb keskkonnasäästlikult taaskasutusse suunata.



Ärge visake laadimiseadmeid olmejäätmete hulka!

Üksnes EL liikmesriikidele:

Vastavalt Euroopa Parlamendi ja nõukogu direktiivile 2012/19/EL elektri- ja elektroonikaseadmete jäätmete kohta ning direktiivi ülevõtivatele riiklikele õigusaktidele tuleb kasutuskõlbmatuks muutunud elektrilised tööriistad eraldi kokku koguda ja keskkonnasäästlikult korduskasutada või ringlusse võtta.

Latviešu

Drošības noteikumi



Izlasiet drošības noteikumus un norādījumus lietošanai. Drošības noteikumu un norādījumu neievērošana

var izraisīt aizdegšanos un būt par cēloni elektriskajam triecienam vai nopietnam savainojumam.

Pēc izlasīšanas saglabājiet šo lietošanas pamācību turpmākai izmantošanai.

Lietojiet uzlādes ierīci tikai tad, ja esat pilnībā iepazinies ar visām tās funkcijām un spējāt tās pielietot bez ierobežojumiem vai arī esat pienācīgi apmācīts darbam ar to.

- ▶ **Šī uzlādes ierīce nav paredzēta, lai to lietotu bērni un personas ar ierobežotām fiziskajām, sensorajām vai garīgajām spējām vai ar nepietiekošu pieredzi un zināšanām. Šo uzlādes ierīci var lietot bērni no 8 gadu vecuma un personas ar ierobežotām fiziskajām, sensorajām vai garīgajām spējām, kā arī personas ar nepietiekošu pieredzi un zināšanām pie nosacījuma, ka darbs notiek par viņu drošību atbildīgas personas uzraudzībā vai arī šī persona sniedz norādījumus par drošu apiešanos ar uzlādes ierīci un informē par briesmām, kas saistītas ar tās lietošanu.** Pretējā gadījumā pastāv savainošanās briesmas izstrādājuma nepareizas lietošanas dēļ.
- ▶ **Uzlādes ierīces lietošanas, tīrīšanas un apkalpošanas laikā uzraugiet bērnus.** Tas ļaus

nodrošināt, lai bērni nerotaļātos ar uzlādes ierīci.

- ▶ **Uzlādējiet vienīgi Bosch litija-jonu akumulatorus ar ietilpību no 1,3 Ah (sastāvošus no 4 akumulatora elementiem). Akumulatora spriegumam jāatbilst uzlādes ierīces nodrošinātajam uzlādes spriegumam. Nemēģiniet uzlādēt atkārtoti neuzlādējamas baterijas.** Tas var izraisīt aizdegšanos vai sprādzienu.



Neturiet uzlādes ierīci lietū vai mitrumā. Ja uzlādes ierīcē iekļūst ūdens, pieaug risks saņemt elektrisko triecienu.

- ▶ **Uzturiet uzlādes ierīci tiru.** Netīrumi var radīt elektriskā trieciena saņemšanas briesmas.
- ▶ **Ik reizi pirms lietošanas pārbaudiet uzlādes ierīci, kabeli un kontaktspraudni.** Atklājot bojājumus, pārtrauciet uzlādes ierīces lietošanu, līdz bojājumi tiek novērsti. Neatveriet uzlādes ierīci saviem spēkiem, bet nodrošiniet, lai nepieciešamo remontu veiktu kvalificēti speciālisti, nomainīti izmantojot vienīgi Bosch oriģinālās rezerves daļas. Lietojot bojātu uzlādes ierīci, elektrokabeli un kontaktdakšu, pieaug elektriskā trieciena saņemšanas risks.
- ▶ **Nedarbiniet uzlādes ierīci, ja tā atrodas uz viegli degoša materiāla (piemēram, uz papīra, auduma u.c.) vai ugunsnedrošos apstākļos.** Uzlādes laikā uzlādes ierīces izdalītais siltums var radīt aizdegšanās briesmas.
- ▶ **Nenosedziet uzlādes ierīces ventilācijas atveres.** Pretējā gadījumā uzlādes ierīce var pārkarst un pārstāt pareizi funkcionēt.
- ▶ **Akumulatoru uzlādei lietojiet tikai ražotāja norādīto uzlādes ierīci.** Ikviena uzlādes ierīce ir paredzēta tikai noteikta tipa akumulatoram, un mēģinājums to lietot cita tipa akumulatoru uzlādei var novest pie uzlādes ierīces un/vai akumulatora aizdegšanās.
- ▶ **Bojājuma vai nepareizas lietošanas rezultātā akumulators var izdalīt kaitīgus izgarojumus.** Šādā gadījumā izvēdiniet telpu un, ja jūtaties slikti, griezieties pie ārsta. Izgarojumi var izraisīt elpošanas ceļu kairinājumu.
- ▶ **Nepareizi lietojot akumulatoru, no tā var izplūst šķidrās elektrolīts; nepieļaujiet tā nonākšanu saskarē ar ādu.** Ja tas tomēr ir nejausi noticis, noskalojiet elektrolītu ar ūdeni. Ja elektrolīts nonāk acīs, meklējiet ārsta palīdzību. No akumulatora izplūdušais elektrolīts var izsaukt ādas iekaisumu vai pat apdegumu.

- **Ievēribai!** Lietojot uzlādes ierīci ar *Bluetooth*[®] funkciju, var rasties traucējumi citām iekārtām un ierīcēm, lidmašīnām un medicīniskajām ierīcēm (piemēram, sirds stimulatoriem vai dzirdes aparātiem). Tāpat nevar pilnīgi izslēgt kaitējumu rašanos cilvēkiem un dzīvniekiem, kas atrodas elektroinstrumenta lietošanas vietas tiešā tuvumā. Nelietojiet uzlādes ierīci ar *Bluetooth*[®] funkciju medicīnisku ierīču, degvielas uzpildes staciju un ķīmisku iekārtu tuvumā, kā arī vietās ar paaugstinātu sprādzienbīstamību un vietās, kur notiek spridzināšanas darbi. Nelietojiet uzlādes ierīci ar *Bluetooth*[®] funkciju lidmašīnās. Nepieļaujiet uzlādes ierīces ilgstošu darbību ķermeņa tiešā tuvumā.

Bluetooth[®] vārdiskais apzīmējums, kā arī grafiskais attēlojums (logotips) ir firmas *Bluetooth SIG, Inc.* reģistrēta preču zīme un īpašums. Ikviens šā vārdiskā apzīmējuma vai grafiskā attēlojuma lietojums no firmas *Robert Bosch Power Tools GmbH* puses ir licencēts.

Tehniskie dati

| Uzlādes ierīce | | GAL 18V-160 C |
|---|-----------------|---|
| Izstrādājuma numurs | | 2 607 226 3.. |
| Akumulatora uzlādes spriegums (ar automātisku sprieguma noteikšanu) | V _{DC} | 14,4 - 18 |
| Uzlādes strāva | A | 16 |
| Pieļaujamais uzlādes temperatūras diapazons | °C | 0 - 45 |
| ProCORE 18V akumulatoriem... uzlādes laiks pie akumulatora ietilpības, apt. | | apt. 50% ^{A)} / apt. 80% ^{B)} / apt. 80% ^{C)} / Akumulatoru uzlāde ^{D)} |
| - 4,0 Ah | min. | 9 / 21 / 32 / 51 |
| - 8,0 Ah | min. | 15 / 26 / 32 / 51 |
| - 12,0 Ah | min. | 22 / 36 / 36 / 55 |
| Standarta akumulatori: uzlādes laiks pie akumulatora ietilpības, apt. | | apt. 80% ^{C)} / Akumulatoru uzlāde ^{D)} |
| - 4,0 Ah | min. | 16 / 25 |
| - 5,0 Ah | min. | 20 / 35 |
| - 6,0 Ah | min. | 24 / 48 |
| Akumulatora elementu skaits | | 4 - 15 |
| Svars atbilstoši EPTA-Procedure 01:2014 | kg | 0,95 |
| Elektroaizsardzības klase | | □ / II |
| Datu pārsūtīšana | | |
| <i>Bluetooth</i> [®] | | <i>Bluetooth</i> [®] 4.1 (Low Energy) ^{E)} |
| Signālu intervāls | s | 8 |
| Maksimālā signāla sniedzamība ^{F)} | m | 30 |

A) Akumulatora uzlādes pakāpe 50% (pēc uzlādes ar funkciju Power Boost). Akumulatoru var izņemt un nekavējoties uzsākt tā lietošanu.

B) Akumulatora uzlādes pakāpe apt. 80% (pēc uzlādes ar funkciju Power Boost). Akumulatoru var izņemt un nekavējoties uzsākt tā lietošanu.

C) Akumulatora uzlādes pakāpe apt. 80% (pēc uzlādes standarta režīmā). Akumulatoru var izņemt un nekavējoties uzsākt tā lietošanu.

D) Akumulatora uzlādes pakāpe 97% - 100% (pēc uzlādes standarta režīmā).

E) Mobilajām gala ierīcēm jābūt saderīgām ar *Bluetooth*[®] Low-Energy ierīcēm (versija 4.1) un jāatbalsta profils Generic Access Profile (GAP).

F) Signāla sniedzamība var stipri mainīties atkarībā no ārējiem apstākļiem, tai skaitā no lietotās uztverošās ierīces. Noslēgtās telpās, kā arī metāla barjeru (piemēram, sienu, plauktu, koferu u.c.) dēļ *Bluetooth*[®] sniedzamība var ievērojami samazināties.

Izstrādājuma un tā funkciju apraksts

Attēlotās sastāvdaļas

Attēloto sastāvdaļu numerācija atbilst numuriem uzlādes ierīces attēlā, kas sniegts ilustratīvajā lappusē.

- (1) Akumulators^{A)}
- (2) Uzlādes niša
- (3) *Bluetooth*[®] Low Energy moduļa pārsegs
- (4) Zilais savienojuma statusa indikators
- (5) Sarkanais temperatūras kontroles / kļūmes indikators
- (6) Funkcijas Power Boost taustiņš
- (7) Zaļais akumulatora uzlādes pakāpes indikators
- (8) Turētājs stiprināšanai pie sienas

A) Šeit attēlotie vai aprakstītie piederumi neietilpst standarta piegādes komplektā. Pilns pārskats par izstrādājuma piederumiem ir sniegts mūsu piederumu katalogā.

Lietošana

Montāža

- ▶ Veicot jebkādas darbus ar uzlādes ierīci, izvelciet tās kontaktdakšu no elektrotīkla kontaktligzdas.

Bluetooth® Low Energy moduļa uzstādīšana

Norāde: uzlādes ierīcei GAL 18V-160 C Bluetooth® Low Energy modulis ir pieejams kā papildpiederums; uzlādes ierīcei GAL 18V-160 C Connected modulis ietilpst piegādes komplektā.

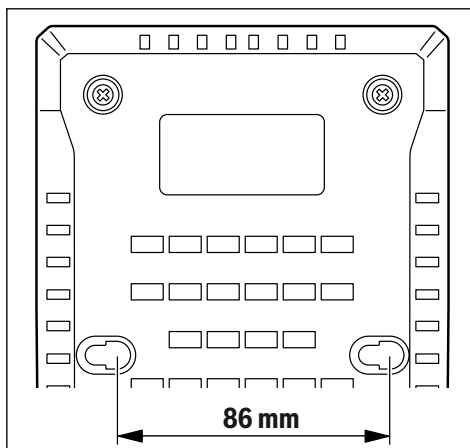
Sīkāku informāciju par Bluetooth® Low Energy moduli var iegūt, izlasot šā moduļa lietošanas pamācību.

Montāža pie sienas

Uzlādes ierīci var lietot vai nu vertikāli (galds režīms/desktop use), vai arī piestiprinātu pie sienas.

Lai piestiprinātu pie sienas: izveidojiet divus urbumus tādā attālumā, kā parādīts attēlā.

Lai piestiprinātu, izmantojiet tikai apaļgalvas skrūves ar diametru no 5 mm līdz maks. 6,5 mm.



Lietošanas sākšana

▶ **Nodrošiniet pareiza elektrotīkla sprieguma padevi!**

Elektrobarošanas avota spriegumam jāatbilst vērtībai, kas ir norādīta uz uzlādes ierīces marķējuma plāksnītes. Uzlādes ierīces, ko paredzēts darbināt ar 230 V spriegumu, var darboties arī ar 220 V spriegumu.

Uzlādes process

Uzlādes process sākas, līdzko uzlādes ierīces kontaktdakša ir pievienota elektrotīkla kontaktligzdai un akumulators (1) ir ievietots uzlādes nišā (2).

Viedajā uzlādes procesā automātiski tiek noteikta akumulatora uzlādes pakāpe un tiek nodrošināta optimāla uzlādes strāva atbilstoši akumulatora temperatūrai un akumulatora spriegumam.

Tā tiek nodrošināta saudzīga akumulatora uzlāde; ja akumulatoru atstāj uzlādes ierīcē, tas tiek pastāvīgi uzturēts pilnas uzlādes stāvoklī.

Miera režīmā akumulatora uzlādes pakāpes indikatora (7) apakšējā LED diode pastāvīgi iedegas zaļā krāsā.

Indikācijas elementu nozīme

Zaļais akumulatora uzlādes pakāpes indikators (7)



5 zaļas LED diodes rāda akumulatora uzlādes pakāpi uzlādes laikā un arī pēc tās. Katra pastāvīgi degoša LED diode aptuveni atbilst akumulatora uzlādes pakāpei 20 %.

| LED diodes | Akumulatora uzlādes pakāpe, apt. |
|---------------------------------------|----------------------------------|
| Secīgi iedegas 5 LED diodes. | < 20 % |
| Pastāvīgi deg apakšējā LED diode. | 20 % |
| Pastāvīgi deg 2 apakšējās LED diodes. | 40 % |
| Pastāvīgi deg 3 apakšējās LED diodes. | 60 % |
| Pastāvīgi deg 4 apakšējās LED diodes. | 80 % |
| Pastāvīgi deg 5 LED diodes. | > 95 % |

Norāde: uzlādi var veikt tikai tad, ja akumulatora temperatūra ir pieļaujamajā uzlādes temperatūras diapazonā, kā norādīts sadaļā „Tehniskie dati”.

Sarkanais temperatūras kontroles / kļūmes indikators (5)

Deg pastāvīgi



Pastāvīgi degošs sarkanais indikators signalizē, ka akumulatora temperatūra atrodas ārpus pieļaujamo uzlādes temperatūras vērtību diapazona robežām; skatīt sadaļu „Tehniskie dati”. Uzlādes process sākas, tiklīdz temperatūra atgriežas pieļaujamo uzlādes temperatūras vērtību diapazonā.

Mirgo



Mirgojošs sarkanais indikators signalizē, ka uzlādes ierīce ir bojāta.

Zilais savienojuma statusa indikators (4)



Mirgojošs zilais indikators norāda, ka ar Jūsu mobilo gala ierīci ir izveidots savienojums un/ vai datu pārsūtīšana ir aktīva.

Funkcijas Power Boost taustiņš (6)

Nospiežot funkcijas Power Boost taustiņu (6), aktivizējas ātrās uzlādes režīms. Tas ir iespējams pirms vai pēc akumulatora pievienošanas uzlādes ierīcei. Ātrās uzlādes laikā funkcijas Power Boost taustiņš (6) iedegas sarkanā krāsā. Vēlreiz nospiežot funkcijas Power Boost taustiņu, uzlādes ierīce atgriežas standarta uzlādes režīmā.

Pēc ātrās uzlādes beigām (uzlādes pakāpei sasniedzot apt. 50%) taustiņš Power Boost (6) izdziest. Pēc tam akumulatora uzlāde turpinās ilgmūža režīmā, līdz uzlādes

pakāpe sasniedz aptuveni 80 %. Šos iestatījumus var veikt, izmantojot īpašu lietojumprogrammu (App).

Tonālais signāls

Tonālo signālu var ieslēgt un izslēgt, izmantojot īpašu lietojumprogrammu (App).

Pie ieslēgta tonālā signāla uzlādes ierīce atskaņo īsu tonālo signālu brīdī, kad beidzas iestatītais uzlādes cikls.

Atgriežoties pie pamata iestatījumiem (izmantojot lietotni), uzlādes ierīce atskaņo garu tonālo signālu.

Atgriešanās pie pamata iestatījumiem

Ja funkcijas Power Boost taustiņš **(6)** tiek turēts nospiests 5 sekundes ilgi, uzlādes ierīce atgriežas pie pamata iestatījumiem. Pie tam funkcijas Power Boost taustiņš **(6)** mirgo un uzlādes ierīce atskaņo garu tonālo signālu.

Savienojamības funkcijas

Ja uzlādes ierīcē ir uzstādīts *Bluetooth*® Low Energy modulis, tad, izmantojot *Bluetooth*® radiosakarņu tehnoloģiju, datus un iestatījumus var pārsūtīt starp uzlādes ierīci un mobilo gala ierīci.

Pastāvot savienojumam ar *Bluetooth*® Low Energy moduli, uzlādes ierīcei tiek nodrošinātas šādas ar savienojamību saistītas funkcijas:

- reģistrācija un personalizēšana,
- statusa pārbaude, brīdinājuma ziņojumu saņemšana,
- vispārējas informācijas saņemšana un iestatījumi,
- pārvaldība.

Sikāku informāciju par *Bluetooth*® Low Energy moduli var iegūt, izlasot šā moduļa lietošanas pamācību.

Kļūmes – cēloņi un novēršana

| Cēlonis | Novēršana |
|---|---|
| Sarkanais temperatūras kontroles / kļūmes indikators (5) mirgo | |
| Uzlādes process nevar notikt | |
| Akumulators nav (pareizi) ievietots uzlādes ierīcē | Pareizi ievietojiet akumulatoru uzlādes ierīcē |
| Akumulatora kontakti ir netīri | Notīriet akumulatora kontaktus, piemēram, vairākas reizes ieliekot un izņemot akumulatoru; ja nepieciešams, nomainiet akumulatoru |
| Akumulators ir bojāts | Nomainiet akumulatoru |
| Uzlādes ierīce ir bojāta | Vajadzības gadījumā nodrošiniet, lai uzlādes ierīce tiktu pārbaudīta Bosch pilnvarotā elektroinstrumentu remonta darbnīcā |

Zaļais akumulatora uzlādes pakāpes indikators (7) nedeg

| Cēlonis | Novēršana |
|---|---|
| Uzlādes ierīces kontaktdakša nav (pareizi) pievienota pie elektrotīkla kontaktligzdas | (Pilnībā) pievienojiet uzlādes ierīces kontaktdakšu elektrotīkla kontaktligzdai |
| Ir bojāta elektrotīkla kontaktlīdziņa, savienojošais kabelis vai uzlādes ierīce | Pārbaudiet elektrotīkla spriegumu vai nodrošiniet, lai uzlādes ierīce tiktu pārbaudīta Bosch pilnvarotā elektroinstrumentu remonta darbnīcā |

Zilais savienojuma statusa indikators (4) nedeg

| Nav <i>Bluetooth</i> ® savienojuma |
|---|
| Pārbaudiet, vai <i>Bluetooth</i> ® Low Energy modulis ir pareizi ievietots un droši nostiprināts. |
| Izslēdziet un no jauna ieslēdziet <i>Bluetooth</i> ® funkciju mobilajā gala ierīcē. |
| Pārbaudiet Jūsu mobilajā gala ierīcē uzstādīto lietojumprogrammu. |
| Pārbaudiet, vai mobilajā gala ierīcē ir aktivizēta <i>Bluetooth</i> ® funkcija. |
| Pārbaudiet, vai Jūsu mobilā gala ierīce nav pārslogota. |
| Samaziniet attālumu starp uzlādes ierīci un savu mobilo gala ierīci. |
| Nepieļaujiet, ka starp uzlādes ierīci un Jūsu mobilo gala ierīci atrodas šķēršļi (piemēram, dzelzsbetona sienas vai metāla durvis). Ieturiet zināmu attālumu no elektromagnētisko traucējumu avotiem (piemēram, no WLAN raidītāja). |

Norādījumi par darbu

- **Uzlādes ierīce, kurā ir uzstādīts *Bluetooth*® Low Energy modulis, ir apgādāts ar radio interfeisu. Tāpēc jāievēro vietējie lietošanas ierobežojumi, kādi pastāv, piemēram, lidmašīnās un slimnīcās.**

Ja uzlāde ir nepārtraukta, piemēram, secīgi veic vairākus uzlādes ciklus, uzlādes ierīce var sakarst. Taču tas nav bīstami un nenozīmē, ka uzlādes ierīcei ir tehnisks defekts. Ja manāmi samazinās instrumenta darbības laiks starp akumulatora uzlādēm, tas norāda, ka akumulators ir nolietojies un to nepieciešams nomainīt.

Akumulatora dzesēšana (Active Air Cooling)

Uzlādes ierīcē iebūvētais ventilatora vadības mezgls kontrolē ievietotā akumulatora temperatūru. Līdzko akumulatora temperatūra pieaug virs aptuveni 0 °C, akumulators tiek dzesēts ar ventilatora palīdzību. Ieslēgtais ventilators rada raksturīgu gaisa plūsmas troksni.

Ventilators nedarbojas, ja tas ir bojāts, kā arī, ja akumulatora temperatūra ir <0 °C. Šādā gadījumā uzlādes laiks var palielināties.

Uzlādes gaita

Ātrās uzlādes režīms

Ja ir aktivizēta funkcija Power Boost, akumulators tiek uzlādēts ātrās uzlādes režīmā līdz uzlādes pakāpei aptuveni 50 %. Tas ļauj akumulatoru sagatavot lietošanai īsākā laikā, nekā tas būtu iespējams standarta uzlādes režīmā.

Pateicoties funkcijai Power Boost, uzlādes procesa sākumā akumulators tiek uzlādēts ar palielinātu strāvu, kas pēc tam tiek pakāpjveidā samazināta.

Ja akumulators tiek atstāts uzlādes ierīcē, tā uzlāde turpinās saudzējošā režīmā, līdz tiek sasniegta uzlādes pakāpe aptuveni 80 %.

Standarta uzlādes režīms

Šajā režīmā akumulators tiek uzlādēts līdz uzlādes pakāpei aptuveni 100 %. Standarta uzlādes režīms ir optimāla kombinācija no akumulatora ātrās uzlādes posma un pilnās uzlādes posma. Uzlādējot akumulatoru standarta uzlādes režīmā, tam tiek nodrošināts optimāls kalpošanas laiks.

Saudzējošs režīms

Saudzējošā režīmā akumulators tiek uzlādēts līdz uzlādes pakāpei aptuveni 80 %. Šajā režīmā akumulators tiek uzlādēts saudzīgi, taču uzlāde notiek lēnāk. Veicot uzlādi saudzējošā režīmā, ievērojami palielinās akumulatora kalpošanas laiks.

Ilgstošas glabāšanas režīms

Ilgstošas glabāšanas režīms ir paredzēts tikai un vienīgi gadījumiem, kad akumulatoru nepieciešams ilgstoši (6 un vairāk mēnešus) uzglabāt. Šajā režīmā akumulators tiek uzlādēts tikai līdz uzlādes pakāpei aptuveni 50 %, kas ļauj to ļoti ilgi uzglabāt bez lietošanas.

Uzmanību! Akumulatoru kura uzlādes pakāpe pārsniedz 50 %, nevar izlādēt.

Apkalpošana un apkope

Apkalpošana un tīrīšana

Ja nepieciešams nomaiņīt instrumenta elektrokabeli, tas jāveic firmas **Bosch** elektroinstrumentu servisa centrā vai pilnvarotā **Bosch** elektroinstrumentu remonta darbnīcā, jo tikai tā ir iespējams saglabāt vajadzīgo darba drošības līmeni.

Klientu apkalpošanas dienests un konsultācijas par lietošanu

Klientu apkalpošanas dienests atbildēs uz Jūsu jautājumiem par izstrādājumu remontu un apkalpošanu, kā arī par to rezerves daļām. Kopsalikuma attēlus un informāciju par

rezerves daļām Jūs varat atrast interneta vietnē:

www.bosch-pt.com

Bosch konsultantu grupa palīdzēs Jums vislabākajā veidā rast atbildes uz jautājumiem par mūsu izstrādājumiem un to piederumiem.

Pieprasot konsultācijas un pasūtīt rezerves daļas, noteikti paziņojiet 10 zīmju izstrādājuma numuru, kas norādīts uz izstrādājuma marķējuma plāksnītes.

Latvijas Republika

Robert Bosch SIA
Bosch elektroinstrumentu servisa centrs
Mūkusalas ielā 97
LV-1004 Rīga
Tālr.: 67146262
Telefakss: 67146263
E-pasts: service-pt@lv.bosch.com

Atbrīvošanās no nolietotajiem izstrādājumiem

Uzlādes ierīce, tās piederumi un iesaiņojuma materiāli jāpakļauj otrreizējai pārstrādei apkārtējai videi nekaitīgā veidā.



Neizmetiet nolietoto uzlādes ierīci sadzīves atkritumu tvertne!

Tikai EK valstīm.

Saskaņā ar Eiropas Savienības Direktīvu 2012/19/ES par nolietotajām elektriskajām un elektroniskajām ierīcēm un šīs direktīvas transponēšanu valsts tiesību aktos lietošanai nolietotās uzlādes ierīces jāsavāc atsevišķi un jānogādā otrreizējai pārstrādei apkārtējai videi nekaitīgā veidā.

Lietuvių k.

Saugos nuorodos



Perskaitykite visas šias saugos nuorodas ir reikalavimus. Nesilaikant saugos nuorodų ir reikalavimų gali trenkti elektros smūgis, kilti

gaisras, galima smarkiai susižaloti ir sužaloti kitus asmenis.

Išsaugokite šią instrukciją.

Kroviklį naudokite tik tada, jei susipažinote su visomis jo funkcijomis ir esate jį visiškai įvaldę arba buvote atitinkamai apmokyti.

► **Šis kroviklis nėra skirtas, kad juo naudotųsi vaikai ar asmenys su fizinėmis, jutiminėmis ir dvasinėmis**

negaliomis arba asmenys, kuriems trūksta patirties arba žinių. Šį kroviklį gali naudoti 8 metų ir vyresni vaikai bei asmenys su fizinėmis, jutiminėmis ir dvasinėmis negaliomis arba asmenys, kuriems trūksta patirties ar žinių, jei juos prižiūri ir už jų saugumą atsako atsakingas asmuo arba jei jie buvo instruktuoti, kaip saugiai naudoti kroviklį ir žino apie gresiančius pavojus. Priešingu atveju įrankis gali būti valdomas netinkamai ir kyla sužeidimų pavojus.

- ▶ **Stebėkite vaikus prietaisą naudojant, valant ir atliekant jo techninę priežiūrą.** Taip bus užtikrinta, kad vaikai su krovikliu nežaistų.
- ▶ **Įkraukite tik Bosch ličio jonų akumulatorius, kurių talpa 1,3 Ah (nuo 4 akumulatoriaus celių). Akumulatoriaus įtampa turi sutapti su kroviklio tiekiamą akumulatoriaus įkrovimo įtampa. Neįkraukite pakartotinai neįkraunamų akumuliatorių.** Priešingu atveju išskyla gaisro ir sprogdimo pavojus.



Saugokite kroviklį nuo lietaus ir drėgmės. Į elektrinį prietaisą patekęs vanduo padidina elektros smūgio riziką.

- ▶ **Prižiūrėkite, kad kroviklis visuomet būtų švarus.** Nešvarumai kelia elektros smūgio pavojų.
- ▶ **Kaskart prieš pradėdami naudoti patikrinkite kroviklį, kabelį ir kištuką.** Jei aptikote pažeidimų, kroviklio nenaudokite. Patys neatidarykite kroviklio, jį remontuoti leidžiama tik kvalifikuotiems specialistams, remontuojant turi būti naudojamos tik originalios atsarginės dalys. Pažeisti krovikliai, kabeliai ir kištukai didina elektros smūgio riziką.

- ▶ **Nenaudokite kroviklio padėję jį ant lengvai užsidegančio pagrindo (pvz., popieriaus, tekstilinės dangos ir pan.) ar gaisro atžvilgiu pavojingose aplinkose.** Įkraunant akumuliatorių, kroviklis įkaista, todėl atsiranda gaisro pavojus.
- ▶ **Neuždenkite kroviklio ventiliacinių angų.** Priešingu atveju kroviklis gali perkaisti ir netinkamai veikti.
- ▶ **Akumuliatoriui įkrauti naudokite tik tuos kroviklius, kuriuos rekomenduoja gamintojas.** Naudojant kitokio tipo akumuliatoriams skirtą kroviklį, išskyla gaisro pavojus.
- ▶ **Pažeidus akumuliatorių ar netinkamai jį naudojant, gali išsiveržti garų.** Išvėdinkite patalpą ir, jei nukentėjote, kreipkitės į gydytoją. Šie garai gali sudirginti kvėpavimo takus.
- ▶ **Netinkamai naudojant akumuliatorių, iš jo gali ištėkėti skystis; venkite kontakto su šiuo skysčiu.** Jei skysčio pateko ant odos, nuplaukite jį vandeniu. Jei skysčio pateko į akis, nedelsdami kreipkitės į gydytoją. Akumulatoriaus skystis gali sudirginti ar nudeginti odą.
- ▶ **Atsargiai! Naudojantis krovikliu su Bluetooth® gali būti trikdomas kitų prietaisų ir įrenginių, lėktuvų, o taip pat medicinos prietaisų (pvz., širdies stimuliatorių, klausos aparatų) veikimas. Be to, išlieka likutinė rizika, kad bus pakenkta labai arti esantiems žmonėms ir gyvūnams. Kroviklio su Bluetooth® nenaudokite arti medicinos prietaisų, degalinių, chemijos įrenginių, sričių su sprogia atmosfera ir teritorijų, kuriose atliekami lėktuvų sprogdinimai. Kroviklio su Bluetooth® nenaudokite lėktuvuose. Venkite ilgalaikio eksploatavimo prie kūno.**

Bluetooth® žodinis prekės ženklas, o taip pat vaizdinis prekės ženklas (logotipas), yra registruoti prekių ženklai ir „Bluetooth SIG, Inc.“ nuosavybė. „Robert Bosch Power Tools GmbH“ šiuos žodinį ir vaizdinį prekės ženklus naudoja pagal licenciją.

Gaminio ir savybių aprašas

Pavaizduoti įrankio elementai

Pavaizduotų sudedamųjų dalių numeriai atitinka kroviklio schemas numerius.

- (1) Akumulatoriaus ^{A)}
 - (2) Kroviklio lizdas
 - (3) Bluetooth® „Low Energy Module“ gaubtas
 - (4) Mėlynas ryšio būsenos indikatorius
 - (5) Raudonas temperatūros kontrolės/klaidos indikatorius
 - (6) Mygtukas „Power Boost“
 - (7) Žalias akumulatoriaus įkrovos būklės indikatorius
 - (8) Pakabinimo ant sienos reikmuo
- A) Pavaizduoti ar aprašyti priedai į tiekiamą standartinį komplektą neįeina. Visą papildomą įrangą rasite mūsų papildomos įrangos programoje.

Techniniai duomenys

| Kroviklis | | GAL 18V-160 C |
|--|-----------------|---|
| Gaminio numeris | | 2 607 226 3.. |
| Akumulatoriaus krovimo įtampa (automatinis įtampos atpažinimas) | V _{DC} | 14,4 - 18 |
| Krovimo srovė | A | 16 |
| Leidžiamosios įkrovimo temperatūros intervalas | °C | 0 - 45 |
| Akumulatoriai ProCORE18V... įkrovimo laikas, kai akumulatoriaus talpa apie | | apie 50% ^{A)} / apie 80% ^{B)} / apie 80% ^{C)} / akumulatorius įkrautas ^{D)} |
| - 4,0 Ah | Min. | 9 / 21 / 32 / 51 |
| - 8,0 Ah | Min. | 15 / 26 / 32 / 51 |
| - 12,0 Ah | Min. | 22 / 36 / 36 / 55 |
| Standartinis akumulatorius: įkrovimo laikas, kai akumulatoriaus talpa apie | | apie 80% ^{C)} / akumulatorius įkrautas ^{D)} |
| - 4,0 Ah | Min. | 16 / 25 |
| - 5,0 Ah | Min. | 20 / 35 |
| - 6,0 Ah | Min. | 24 / 48 |
| Akumulatoriaus celių skaičius | | 4 - 15 |
| Svoris pagal „EPTA-Procedure 01:2014“ | kg | 0,95 |
| Apsaugos klasė | | □ / II |
| Duomenų perdavimas | | |
| Bluetooth® | | Bluetooth® 4.1 (Low Energy) ^{E)} |
| Intervalas tarp signalų | s | 8 |
| Maks. signalo veikimo nuotolise ^{F)} | m | 30 |

A) Akumulatoriaus įkrova 50% (po įkrovimo su „Power Boost“). Akumuliatorių galima išimti ir iškart naudoti.

B) Akumulatoriaus įkrova apie 80% (po įkrovimo su „Power Boost“). Akumuliatorių galima išimti ir iškart naudoti.

C) Akumulatoriaus įkrova apie 80% (po įkrovimo standartiniu įkrovimo režimu). Akumuliatorių galima išimti ir iškart naudoti.

D) Akumulatoriaus įkrova 97% – 100% (po įkrovimo standartiniu įkrovimo režimu).

E) Mobilieji galiniai prietaisai turi būti tinkami naudoti su „Bluetooth®-Low-Energy“ prietaisais (4.1 versija) ir palaikyti „Generic Access Profile“ (GAP).

F) Veikimo nuotolis, priklausomai nuo išorinių sąlygų, taip pat ir nuo naudojamo imtuvo, gali labai skirtis. Uždarose patalpose ir dėl metalinių barjerų (pvz., sienų, lentynų, lagaminų ir kt.) Bluetooth® veikimo nuotolis gali labai sumažėti.

Naudojimas

Tvirtinkite tik varžtais apvalia galvute, kurių skersmuo nuo 5 mm iki 6,5 mm.

Montavimas

- Prieš atlikdami bet kokius kroviklio priežiūros darbus, iš elektros tinklo lizdo ištraukite kištuką.

Bluetooth® „Low Energy Module“ įstatymas

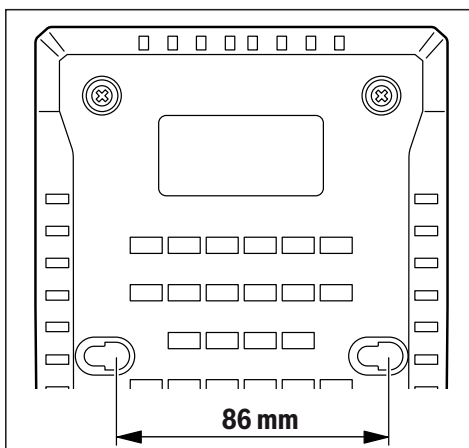
Nuoroda: įsigijus kroviklį „GAL 18V-160 C“, Bluetooth® „Low Energy Module“ galima įsigyti kaip papildomą įrangą; įsigijus kroviklį „GAL 18V-160 C Connected“, jis yra tiekiamame komplekte.

Informacija apie „Bluetooth® Low Energy Module“ pateikta jo naudojimo instrukcijoje.

Montavimas ant sienos

Kroviklį galite naudoti pastatyta (padėta ant stalo/„desktop use“) arba pakabintą ant sienos.

Norėdami pritvirtinti ant sienos: brėžinyje nurodytu atstumu išgręžkite dvi kiaurymes.



Paruošimas naudoti

- ▶ **Atkreipkite dėmesį į tinklo įtampą!** Elektros srovės šaltinio įtampa turi atitikti nurodytąją kroviklio firminėje lentelėje. 230 V pažymėtus krovikliu galima jungti ir į 220 V įtamos elektros tinklą.

Įkrovimo procesas

Akumuliatorius pradėdamas krauti, kai kroviklio kištukas įkišamas į kištukinį lizdą ir akumuliatorius (1) įstatomas į kroviklio lizdą (2).

Išmanoji įkrovimo technologija automatiškai atpažįsta akumuliatoriaus įkrovos būklę ir, priklausomai nuo akumuliatoriaus temperatūros ir įtamos, įkrauna optimalia įkrovimo srove.

Tai padeda tausoti akumuliatorių, be to, palikus akumuliatorių kroviklyje, jis visada būna visiškai įkrautas.

Veikiant parengties režimu, žemiausias akumuliatoriaus įkrovos būklės šviesadiodis indikatorius (7) nuolat šviečia žaliai.

Indikatorių reikšmės

Žalias akumuliatoriaus įkrovos būklės indikatorius (7)



5 žali LED indikatoriai rodo akumuliatoriaus įkrovos būklę įkrovimo metu ir po jo. Nuolat šviečiantis LED rodo, kad akumuliatoriaus talpa apie 20 %.

| LED būseną | Akumuliatoriaus talpa apie |
|---|----------------------------|
| 5 LED indikatoriai įsižiebė vienas paskui kitą. | < 20 % |
| Nuolat šviečia žemiausias LED indikatorius. | 20 % |
| Nuolat šviečia 2 žemiausi LED indikatoriai. | 40 % |
| Nuolat šviečia 3 žemiausi LED indikatoriai. | 60 % |

LED būseną

Akumuliatoriaus talpa apie

Nuolat šviečia 4 žemiausi LED indikatoriai. 80 %

Nuolat šviečia 5 LED indikatoriai. > 95 %

Nuoroda: įkrovimo procesas gali vykti tik tada, kai akumuliatoriaus temperatūra yra leidžiamosios įkrovimo temperatūros intervale, žr. skyrių „Techniniai duomenys“.

Raudonas temperatūros kontrolės/klaides indikatorius (5)

Šviečia nuolat



Nuolat šviečiantis raudonas indikatorius rodo, kad akumuliatoriaus temperatūra yra už leidžiamosios įkrovimo temperatūros diapazono ribų, žr. skyr. „Techniniai duomenys“ Kai pasiekiamas leidžiamosios temperatūros diapazonas, prasideda įkrovimo procesas.

Mirksintis indikatorius



Mirksintis indikatorius rodo, kad yra pažeistas akumuliatorius arba kroviklis.

Mėlynas ryšio būsenos indikatorius (4)



Mirksinti mėlynas indikatorius rodo, kad yra ryšys su jūsų mobiliuoju galiniu prietaisu ir/ arba yra suaktyvintas duomenų perdavimas.

Mygtukas „Power Boost“ (6)

Paspaudus mygtuką „Power Boost“ (6) suaktyvinamas greitojo įkrovimo režimas. Tai galima atlikti prieš įstatant akumuliatorių arba esant įstatytam akumuliatoriui. Mygtukas „Power Boost“ (6) greitojo įkrovimo metu šviečia raudonai. Dar kartą paspaudę mygtuką „Power Boost“, vėl sugrįšite į standartinio įkrovimo režimą.

Pasibaigus greitajam įkrovimui (pasiekus apie 50% akumuliatoriaus talpos), mygtukas „Power Boost“ (6) užgesa. Jei įkraunama ilgos eksploatacavimo trukmės režimu, akumuliatorius įkraunamas toliau iki maždaug 80% akumuliatoriaus talpos. Šiuos nustatymus galima priderinti specialiomis programėlėmis („App“).

Garsinis signalas

Garsinį signalą specialiomis programėlėmis („App“) galima įjungti ir išjungti.

Esant įjungtam garsiniam signalui, kai baigiasi nustatytas įkrovimo ciklas, kroviklis siunčia trumpą garsinį signalą.

Atkūrus pagrindinius nustatymus (naudojantis „App“), siunčiamas ilgas garsinis signalas.

Pagrindinių nustatymų atkūrimas

Jei mygtukas „Power Boost“ (6) spaudžiamas 5, atkuriami pagrindiniai kroviklio nustatymai. Tuo metu mygtukas „Power Boost“ (6) mirksi ir yra siunčiamas ilgas garsinis signalas.

„Connectivity“ funkcijos

Kroviklio duomenys ir nustatymai, kai yra įdiegtas *Bluetooth*® „Low Energy Module“, naudojantis *Bluetooth*® radijo ryšio technologija, gali būti perkelti iš kroviklio į mobilųjį galinį prietaisą ir atvirkščiai.

Naudojant su *Bluetooth*® „Low Energy Module“, galimos šios kroviklio „Connectivity“ funkcijos:

- Registracija ir personalizacija
- Būsenos patikra, įspėjamųjų pranešimų pateikimas
- Bendroji informacija ir nustatymai
- Administravimas

Informacija apie „*Bluetooth*® Low Energy Module“ pateikta jo naudojimo instrukcijoje.

Gedimas – Priežastis ir pašalinimas

Priežastis Šalinimas

Mirksi raudonas temperatūros kontrolės/klaidos indikatorius (5)

Nevyksta įkrovimo procesas

| | |
|---|--|
| Akumuliatorius neįdėtas (netinkamai įdėtas) | Akumuliatorių tinkamai įstatykite į kroviklį |
| Nešvarūs akumuliatoriaus kontaktai | Nuvalykite akumuliatoriaus kontaktus (pvz., daug kartų įstatykite ir išimkite akumuliatorių), jei reikia, akumuliatorių pakeiskite |
| Pažeistas akumuliatorius | Akumuliatorių pakeiskite |
| Pažeistas kroviklis | Jei reikia, dėl kroviklio patikrinimo kreipkitės į Bosch elektrinių įrankių remonto dirbtuves |

Nešviečia žalias akumuliatoriaus įkrovos būklės indikatorius (7)

| | |
|--|--|
| Neįkištas (netinkamai įkištas) kroviklio kištukas | Kištuką tinkamai įkiškite į kištukinį lizdą |
| Pažeistas kištukinis lizdas, maitinimo laidas arba kroviklis | Patikrinkite maitinimo įtampą, jei reikia, dėl kroviklio patikrinimo kreipkitės į Bosch elektrinių įrankių remonto dirbtuves |

Nešviečia mėlynas ryšio būsenos indikatorius (4)

Nėra *Bluetooth*® ryšio

| | |
|--|--|
| | Patikrinkite, ar <i>Bluetooth</i> ® „Low Energy Module“ tinkamai sumontuotas ir užfiksuotas. |
| | Savo mobiliajame galiniame prietaise išjunkite <i>Bluetooth</i> ® ir vėl įjunkite. |
| | Patikrinkite savo mobiliojo galinio prietaiso programėlę. |

Priežastis Šalinimas

Patikrinkite, ar jūsų matavimo prietaise ir mobiliajame galiniame prietaise suaktyvintas *Bluetooth*®.

Patikrinkite, ar nėra jūsų mobiliojo galinio prietaiso perkrovos.

Sumažinkite atstumą tarp kroviklio ir savo mobiliojo galinio prietaiso.

Venkite kliūčių (pvz., gelžbetonio, metalinių durų) tarp kroviklio ir savo mobiliojo galinio prietaiso. Laikykitės atstumo iki elektromagnetinių trikdžių šaltinių (pvz., WLAN siųstuvų).

Darbo patarimai

► Kroviklis su įstatytu *Bluetooth*® „Low Energy Module“ yra su radijo sąsaja. Būtina laikytis vietinių eksploataavimo apribojimų, pvz., lėktuvuose ar ligininėse.

Nuolat veikdamas arba be pertraukos vieną po kito kraudamas kelis akumuliatorius, kroviklis gali įkaisti. Tai yra normalu ir nereiškia kroviklio techninio gedimo.

Pastebimas įkrauto akumuliatoriaus veikimo laiko sutrumpėjimas rodo, kad akumuliatorius susidėvėjo ir jį reikia pakeisti.

Akumuliatoriaus aušinimas („Active Air Cooling“)

Kroviklyje integruota ventiliatoriaus valdymo sistema kontroliuoja įstatyto akumuliatoriaus temperatūrą. Kai tik akumuliatoriaus temperatūra viršija 0°C, akumuliatorių pradeda vėdinti ventiliatorius. Įjungtas ventiliatorius sukelia vėdinimo triukšmą.

Jei ventiliatorius neveikia, vadinasi jis yra pažeistas arba akumuliatoriaus temperatūra yra <0°C. Dėl to gali pailgėti įkrovimo laikas.

Įkrovimo procesas

Režimas „Power Boost“

Pasirinkus „Power Boost“, akumuliatoriai greitojo įkrovimo režimu įkraunami maždaug iki 50 % akumuliatoriaus talpos. Todėl akumuliatorius, priešingai nei įkraunant standartinio įkrovimo režimu, po trumpo laiko vėl galima naudoti.

Suaktyvinus „Power Boost“, akumuliatoriaus pirmiausia įkraunamas didelė įkrovimo srove, kuri tolygiai mažinama. Jei akumuliatorius lieka kroviklyje, jis ilgos eksploataavimo trukmės režimu automatiškai toliau įkraunamas maždaug iki 80 % akumuliatoriaus talpos.

Standartinio įkrovimo režimas

Akumuliatorius įkraunamas maždaug iki 100 % akumuliatoriaus talpos. Standartinio įkrovimo režimas yra geriausias greito įkrovimo laiko ir visiškos akumuliatoriaus įkrovos derinys. Standartinio įkrovimo režimas optimizuoja akumuliatoriaus eksploataavimo trukmę.

Ilgos eksploataavimo trukmės režimas

Akumuliatorius įkraunamas maždaug iki 80 % akumuliatoriaus talpos. Akumuliatorius įkraunamas tausojamai, bet lėtai. Tai labai pailgina akumuliatoriaus eksploataavimo trukmę.

Ilgalaikio sandėliavimo režimas

Ilgalaikio sandėliavimo režimas yra skirtas tik ilgam laikui (6 arba daugiau mėnesių). Akumuliatorius įkraunamas tik maždaug iki 50 % akumuliatoriaus talpos, todėl nenaudojamas gali būti labai ilgai sandėliuojamas.

Dėmesio: akumuliatoriaus, kurio talpa didesnė kaip 50 %, iškrauti negalima.

Priežiūra ir servisas**Priežiūra ir valymas**

Jei reikia pakeisti maitinimo laidą, dėl saugumo sumetimų tai turi būti atliekama **Bosch** įmonėje arba įgaliotose **Bosch** elektrinių įrankių remonto dirbtuvėse.

Klientų aptarnavimo skyrius ir konsultavimo tarnyba

Klientų aptarnavimo skyriuje gausite atsakymus į klausimus, susijusius su jūsų gaminio remontu, technine priežiūra bei at-sarginėmis dalimis. Detalius brėžinius ir informacijos apie at-sargines dalis rasite interneto puslapyje:

www.bosch-pt.com

Bosch konsultavimo tarnybos specialistai mielai pakonsultuos Jus apie gaminius ir jų papildomą įrangą.

Ieškant informacijos ir užsakant atsargines dalis prašome būtinai nurodyti dešimtženklį gaminio numerį, esantį firminėje lentelėje.

Lietuva

Bosch įrankių servisas

Informacijos tarnyba: (037) 713350

Įrankių remontas: (037) 713352

Faksas: (037) 713354

El. paštas: service-pt@lv.bosch.com

Šalinimas

Krovikliai, papildoma įranga ir pakuotės turi būti ekologiškai utilizuojami.



Nemeskite kroviklių į buitinių atliekų konteinerius!

Tik ES šalims:

Pagal Europos direktyvą 2012/19/ES dėl elektros ir elektroninės įrangos atliekų ir šios direktyvos perkėlimo į nacionalinę teisę aktus, naudoti nebetinkami krovikliai turi būti surenkami atskirai ir perdirbami aplinkai nekenksmingu būdu.

한국어**안전 수칙**

모든 안전 수칙과 지침을 숙지하십시오. 다음의 안전 수칙과 지침을 준수하지 않으면 화재 위험이 있으며 감전 혹은

은 중상을 입을 수 있습니다.

본 설명서를 잘 보관하시기 바랍니다.

충전기의 모든 기능을 완전히 익혀 아무 문제없이 사용할 수 있는 경우, 혹은 올바른 지시를 받은 후에 충전기를 사용해야만 합니다.

- ▶ **본 충전기는 어린이나 정신지체 및 신체 부자유자, 혹은 경험이 나 지식이 부족한 사람이 사용하기에 적합하지 않습니다. 본 충전기는 안전 책임자의 감독 하에 혹은 감독자에게 충전기의 안전한 사용법과 관련 위험사항에 대한 교육을 받고 이해한 경우에 한해 8세 이상의 어린이, 정신지체 및 신체 부자유자, 혹은 경험이 나 지식이 부족한 사람이 사용할 수 있습니다. 이를 지키지 않을 경우, 오작동과 부상의 위험이 따릅니다.**
- ▶ **사용, 청소 및 유지보수 작업 시 어린이들이 가까이 오지 않도록 하십시오. 충전기를 가지고 장난치는 일이 없도록 해야 합니다.**
- ▶ **용량이 1.3 Ah (4 배터리 셀) 이상인 Bosch 리튬이온 배터리만 충전하십시오. 배터리는 전압은 충전기의 충전전압에 맞아야 합니다. 재충전이 가능하지 않은 배터리를 충전하지 마십시오.**

오. 그렇지 않을 경우 화재 및 폭발의 위험이 있습니다.



충전기가 비에 맞지 않게 하고 습기 있는 곳에 두지 마십시오. 전동공구에 물이 들어가면 감전될 위험이 높습니다.

- ▶ 충전기를 깨끗하게 유지하십시오. 오염으로 인해 감전이 발생할 수 있습니다.
- ▶ 사용하기 전에 항상 충전기, 케이블 및 플러그를 점검하십시오. 손상된 부위가 발견되면 충전기를 사용하지 마십시오. 충전기는 스스로 직접 분해하지 말고 해당 자격을 갖춘 전문 인력에게만 맡겨 순정 대체품으로만 수리하십시오. 손상된 케이블 및 플러그는 감전의 위험을 높입니다.
- ▶ 쉽게 불이 붙을 수 있는 바닥면(예: 종이, 직물 등) 또는 불이 잘 붙는 환경에서 충전기를 작동하지 마십시오. 충전기가 작동되면서 열이 발생하여 화재의 위험이 있습니다.
- ▶ 충전기의 환기 슬롯을 막아두지 마십시오. 그렇지 않을 경우 충전기가 과열되거나 규정대로 작동하지 않을 수 있습니다.
- ▶ 배터리를 충전할 때 제조 회사가 추천하는 충전기만을 사용하여 재충전해야 합니다. 특정 제품의 배터리를 위하여 제조된 충전기에 적합하지 않은 다른 배터리를 충전할 경우 화재 위험이 있습니다.
- ▶ 배터리가 손상되었거나 잘못 사용될 경우 증기가 발생할 수도 있습니다. 작업장을 환기시키고, 필요한 경우 의사와 상담하십시오. 증기로 인해 호흡기가 자극될 수 있습니다.
- ▶ 배터리를 잘못 사용하면 누수가 생길 수 있습니다. 누수가 생긴 배터리에 닿지 않도록 하십시오. 피부에 접촉하게 되었을 경우 즉시 물로 씻으십시오. 유체가 눈에 닿았을 경우 바로 의사와 상담하십시오. 배터리에서 나오는 유체는 피부에 자극을 주거나 화상을 입힐 수 있습니다.

해당 무선설비는 전파혼신 가능성이 있으므로 인명 안전 과 관련된 서비스는 할 수 없습니다.

- ▶ 주의! 충전기의 Bluetooth® 기능 사용은 다른 기기나 설비, 비행기 및 의료기기(예: 심박 조정기, 보청기) 등에 장애를 가져올 수 있습니다. 마찬가지로 근처에 있는 동물이나 사람에게도 좋지 않은 영향을 미칠 수 있습니다. 충전기의 Bluetooth® 사용은 의료 기기, 주유소, 화학설비 및 폭발 위험이 있는 주변에서는 삼가하십시오. 비행기에서 충전기의 Bluetooth® 사용은 삼가하십시오. 오랜 시간 신체에 직접 접촉하여 작동하는 것을 삼가하십시오.

Bluetooth® 글자와 그림(로고)은 Bluetooth SIG, Inc.의 등록상표입니다. Robert Bosch Power Tools GmbH는 허가를 받아 이를 사용하고 있습니다.

제품 및 성능 설명

제품의 주요 명칭

제품의 주요 명칭에 표기된 번호는 충전기 그림이 나와있는 도면을 참조하십시오.

- (1) 배터리 ^{A)}
- (2) 충전함
- (3) Bluetooth® Low Energy Module 커버
- (4) 연결 버튼 청색 표시기
- (5) 온도 감시/오류 적색 표시기
- (6) Power Boost 버튼
- (7) 배터리 충전상태 녹색 표시기
- (8) 벽 거치대

A) 도면이나 설명서에 나와있는 액세서리는 표준 공급품에 속하지 않습니다. 전체 액세서리는 저희 액세서리 프로그램을 참고하십시오.

제품 사양

| 충전기 | | GAL 18V-160 C |
|-------------------------------------|-----|--|
| 제품 번호 | | 2 607 226 3.. |
| 배터리 충전 전압(자동 전압 감지) | V~ | 14.4 - 18 |
| 충전 전류 | A | 16 |
| 허용 충전 온도 범위 | °C | 0 - 45 |
| ProCORE18V... 배터리: 충전 시간(배터리 용량), 약 | | 약 50% ^{A)} / 약 80% ^{B)} / 약 80% ^{C)} / 배터리 충전 ^{D)} |
| - 4.0 Ah | min | 9 / 21 / 32 / 51 |
| - 8.0 Ah | min | 15 / 26 / 32 / 51 |
| - 12.0 Ah | min | 22 / 36 / 36 / 55 |
| 일반 배터리: 충전 시간(배터리 용량), 약 | | 약 80% ^{C)} / 배터리 충전 ^{D)} |
| - 4.0 Ah | min | 16 / 25 |
| - 5.0 Ah | min | 20 / 35 |
| - 6.0 Ah | min | 24 / 48 |

| 충전기 | | GAL 18V-160 C |
|-------------------------------|----|--|
| 배터리 셀 개수 | | 4 - 15 |
| EPTA-Procedure 01:2014에 따른 중량 | kg | 0.95 |
| 보호 등급 | | □/II |
| 데이터 전송 | | |
| <i>Bluetooth</i> [®] | | <i>Bluetooth</i> [®] 4.1 (Low Energy) ^{E)} |
| 신호 간격 | s | 8 |
| 최대 신호 도달 범위 ^{F)} | m | 30 |

- A) 배터리 충전 상태 50%(Power Boost를 이용한 충전 후). 배터리를 분리하여 바로 사용할 수 있습니다.
- B) 배터리 충전 상태 약 80%(Power Boost를 이용한 충전 후). 배터리를 분리하여 바로 사용할 수 있습니다.
- C) 배터리 충전 상태 약 80%(기본 충전 모드를 이용한 충전 후). 배터리를 분리하여 바로 사용할 수 있습니다.
- D) 배터리 충전 상태 97% - 100%(기본 충전 모드를 이용한 충전 후).
- E) 모바일 단말기는 *Bluetooth*[®]-Low-Energy-장치(버전 4.1)와 호환되어야 하며, 일반 접근 프로파일(Generic Access Profile, GAP)을 지원해야 합니다.
- F) 도달 범위는 사용하는 수신기를 비롯한 외부 조건에 따라 큰 차이가 있을 수 있습니다. 폐쇄된 공간에서 사용하거나 금속 장애물(예: 벽, 선반, 케이스 등)을 통과하는 경우 *Bluetooth*[®] 도달 범위가 현저하게 줄어들 수 있습니다.

작동

조립

- ▶ 충전기를 보수 정비하기 전에 반드시 콘센트에서 전원 플러그를 빼십시오.

Bluetooth[®] Low Energy Module 끼우기

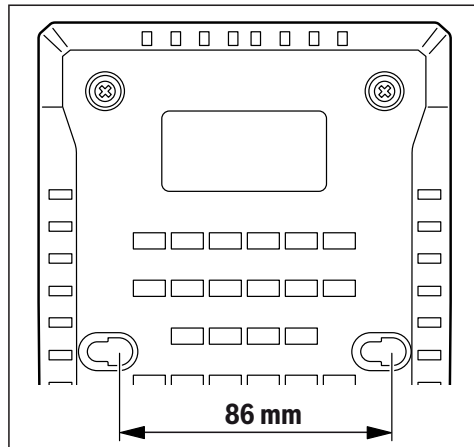
지침: 충전기 GAL 18V-160 C의 경우 *Bluetooth*[®] Low Energy Module은 액세스리 제공되며, 충전기 GAL 18V-160 C Connected의 경우 공급 사양에 포함되어 있습니다.

Bluetooth[®] Low Energy Module 관련 정보는 해당 사용 설명서를 참조하십시오.

벽면 설치

본 충전기는 고정식(테이블에서 사용/desktop use) 또는 벽면 거치식으로 사용할 수 있습니다. 벽면 고정 시: 도면에 제시된 간격으로 두 개의 홈을 뚫으십시오.

직경이 5 mm 이상이고 최대 6.5 mm 이하인 둥근 머리 나사를 사용하여 고정시키십시오.



기계 시동

- ▶ **전원 전압에 유의하십시오!** 공급되는 전원의 전압은 충전기의 명판에 표기된 전압과 일치해야 합니다. 230 V로 표시된 충전기는 220 V에서도 작동이 가능합니다.

충전 과정

소켓에 충전기의 전원 플러그를 끼우고, 배터리 **(1)**를 충전 슬롯 **(2)**에 끼우면 바로 충전이 시작됩니다.

인공지능 충전 방식으로 배터리의 충전 상태가 자동으로 파악되며, 배터리 온도와 전압에 따라 최적의 상태로 충전됩니다.

이를 통해 배터리를 보호할 수 있으며, 배터리를 충전기에 보관할 경우 항상 완전히 충전된 상태로 유지할 수 있습니다.

대기 모드에서 배터리 충전상태 표시기 **(7)**의 가장 하단에 있는 LED가 녹색으로 계속 점등됩니다.

충전 표시기의 의미

배터리 충전상태 녹색 표시기 (7)



5개의 녹색 LED는 충전 과정 도중 및 충전 후 배터리의 충전상태를 표시합니다. 계속 LED가 점등된다면 배터리 용량이 20% 정도임을 의미합니다.

| LED 상태 | 배터리 용량, 약 |
|--------------------------|-----------|
| 5개 LED가 차례대로 점등됩니다. | < 20% |
| 가장 하단에 있는 LED가 계속 점등됩니다. | 20% |
| 밑에서부터 2개 LED가 계속 점등됩니다. | 40% |
| 밑에서부터 3개 LED가 계속 점등됩니다. | 60% |
| 밑에서부터 4개 LED가 계속 점등됩니다. | 80% |
| 5개 LED가 계속 점등됩니다. | > 95% |

지침: 배터리 온도가 허용되는 충전 온도 범위 내에 있는 경우에만 충전이 가능합니다(“기술자료” 단락 참조).

온도 감시/오류 적색 표시기 (5)

상시 점등



오류 표시기의 적색 상시등은 배터리의 온도가 충전 시 허용되는 온도 범위를 벗어났음을 의미합니다(“기술자료” 단락 참조). 온도가 허용 범위 수준 내로 되면, 곧바로 충전 과정이 시작됩니다.

점멸등



적색 점멸등은 배터리 또는 충전기에 결함이 있음을 알립니다.

연결 버튼 청색 표시기 (4)



청색 점멸등은 모바일 단말기가 연결되었거나 그리고/또는 데이터 전송이 활성화 상태임을 알립니다.

Power Boost 버튼 (6)

Power Boost 버튼 (6) 을 누르면 급속 충전 모드가 활성화됩니다. 이는 배터리를 끼우기 전에 또는 배터리가 끼워진 상태에서 활성화됩니다. Power Boost 버튼 (6) 은 급속 충전 도중에 적색으로 점등됩니다. Power Boost 버튼을 다시 한 번 누르면 일반 충전 모드로 되돌아갑니다.

급속 충전(배터리 용량의 50% 정도 도달)이 완료된 후에는 Power Boost 버튼 (6) 이 꺼집니다. 지속 충전 모드에서는 배터리 용량의 최대 80%까지 재충전됩니다. 해당 설정은 특수한 애플리케이션(앱)에서 변경할 수 있습니다.

신호음

신호음은 특수한 애플리케이션(앱)에서 켜거나 끌 수 있습니다.

신호음이 켜진 상태에서는 설정된 충전 주기가 완료되면 충전기가 짧은 음을 냅니다.

(앱을 통해) 기본 설정으로 리셋하면 긴 신호음이 출력됩니다.

기본 설정으로 리셋

Power Boost 버튼 (6) 을 5초 간 누르면, 충전기가 기본 설정으로 리셋됩니다. 이때 Power Boost 버튼 (6) 이 깜박이고, 긴 신호음이 출력됩니다.

연결 기능

Bluetooth® Low Energy Module 가 장착되어 있는 경우 Bluetooth® 무선 기술을 이용하여 전동공구와 모바일 단말기 간에 충전기의 데이터 및 설정 내역을 전송할 수 있습니다.

Bluetooth® Low Energy Module 를 결합하면 충전기에 다음과 같은 연결 기능이 제공됩니다:

- 등록 및 사용자 개별화
- 상태 점검, 경고 메시지 출력
- 일반 정보 및 설정 내역
- 관리

Bluetooth® Low Energy Module 관련 정보는 해당 사용 설명서를 참조하십시오.

고장 - 원인 및 대책

| 원인 | 해결 방법 |
|---------------------------------|--|
| 온도 감시/오류 적색 표시기(5) 가 깜박임 | |
| 충전 진행 불가능 | |
| 배터리가 (제대로) 꽂혀 있지 않습니다 | 배터리를 충전기에 제대로 끼우십시오 |
| 배터리 접촉 부위가 깨끗하지 않습니다 | 배터리를 여러 번 끼웠다 가 분리하여 배터리 접촉 부위를 깨끗이 하고, 필요에 따라 배터리를 교환하십시오 |
| 배터리가 고장입니다 | 배터리를 교환하십시오 |
| 충전기에 결이 있습니다 | 경우에 따라 충전기를 보쉬 전동공구 전문 서비스 센터에 맡겨 점검하십시오 |

배터리 충전상태 녹색 표시기 (7) 가 점등되지 않음

| | |
|------------------------------|--|
| 충전기의 전원 플러그가 (제대로) 끼워지지 않습니다 | 전원 플러그를 (완전히) 콘센트에 끼우십시오 |
| 콘센트, 전선 또는 충전기가 고장입니다 | 전원의 전압을 확인하고, 경우에 따라 충전기를 보쉬 전동공구 전문 서비스 센터에 맡겨 점검하십시오 |

연결 버튼 청색 표시기 (4) 가 점등되지 않음

원인 해결 방법

Bluetooth® 가 연결되지 않음

Bluetooth® Low Energy Module이 제대로 조립되고 고정되어 있는지 확인하십시오.

모바일 단말기에서 Bluetooth®를 끄다가 다시 켜십시오.

모바일 단말기의 애플리케이션을 점검하십시오.

모바일 단말기의 Bluetooth®가 활성화되었는지 확인하십시오.

모바일 단말기가 과부하 상태인지 확인하십시오.

충전기와 모바일 단말기 사이의 거리를 줄이십시오.

충전기와 모바일 단말기 사이에 장애물(예: 철근 콘크리트, 금속물)이 없도록 하십시오. 전자기적 장애물(예: 무선 랜 송신기)으로부터 거리를 유지하십시오.

사용 방법

▶ Bluetooth® Low Energy Module이 장착된 충전기에는 무선 인터페이스가 갖춰져 있습니다. 비행기나 병원 등 장소에 따른 제약에 주의하십시오.

계속해서 혹은 여러번 연속으로 충전할 경우 충전기가 따뜻해질 수 있습니다. 그러나 이는 충전기의 기술적 결함이 아니며, 위험하지 않습니다.

충전 후 작동 시간이 현저하게 짧아지면 배터리의 수명이 다한 것이므로 배터리를 교환해야 합니다.

배터리 냉각 (Active Air Cooling)

설치된 배터리의 온도는 충전기 내에 통합되어 있는 팬 제어장치를 통해 모니터링됩니다. 배터리 온도가 대략 0 °C를 넘는 경우, 해당 배터리는 팬을 통해서 냉각됩니다. 팬이 켜지면, 팬 작동으로 인한 소음이 발생합니다.

팬이 작동되지 않으면, 팬에 결함이 있거나 배터리 온도가 0 °C 보다 낮음을 의미합니다. 이로 인해 충전 시간이 길어질 수 있습니다.

충전 절차

Power Boost 모드

Power Boost 기능을 이용해 급속 충전 모드에서 배터리 용량의 최대 50 %까지 충전됩니다. 이를 통해 일반 충전 모드에서 충전할 때보다 훨씬 빠른 시간 내에 배터리를 다시 사용할 수 있게 됩니다.

Power Boost 기능을 통해 먼저 높은 충전 전류로 배터리가 충전된 후, 단계적으로 충전 전류가 낮아집니다.

충전기에 배터리가 남아 있는 경우, 지속 충전 모드에서 배터리 용량의 최대 80 %까지 자동으로 계속 충전됩니다.

일반 충전 모드

배터리 용량의 최대 100 %까지 충전됩니다. 일반 충전 모드는 신속한 충전 시간과 배터리 완충 기능이 결합된 최고의 조합입니다. 일반 충전 모드를 통해 배터리의 수명이 최적화됩니다.

지속 충전 모드

배터리 용량의 최대 80 %까지 충전됩니다. 이때 배터리가 손상되지 않게 보호되지만, 충전 속도는 느립니다. 이를 통해 배터리의 수명이 훨씬 연장됩니다.

장기간 보관 모드

장기간 보관 모드는 (6개월 이상) 장기간 동안 보관하는 경우를 위해 설계되었습니다. 배터리는 배터리 용량의 최대 50 %까지만 충전되므로, 장기간 사용하지 않은 채로 보관 가능합니다.

주의: 배터리 용량의 50 % 이상으로 충전된 배터리는 방전시킬 수 있습니다.

보수 정비 및 서비스

보수 정비 및 유지

연결 코드를 교환해야 할 경우 안전을 기하기 위해 Bosch 또는 Bosch 지정 전문공구 서비스 센터에 맡겨야 합니다.

AS 센터 및 사용 문의

AS 센터에서는 귀하 제품의 수리 및 보수정비, 그리고 부품에 관한 문의를 받고 있습니다. 대체 부품에 관한 한해 조립도 및 정보는 인터넷에서도 찾아볼 수 있습니다

- www.bosch-pt.com


보수 사용 문의 팀에서는 보수의 제품 및 해당 액세서리에 관한 질문에 기꺼이 답변 드릴 것입니다.

문의나 대체 부품 주문 시에는 반드시 제품 네임 플레이트에 있는 10자리의 부품번호를 알려 주십시오.

콜센터
080-955-0909

처리

충전기, 액세서리, 포장 등은 환경 친화적인 방법으로 재생활 수 있도록 분류해야 합니다.

 충전기를 가정용 쓰레기로 처리하지 마십시오!

오직 EU 국가에만 해당:

전기장치 및 전자장치 노후기에 관한 유럽 가이드라인 2012/19/EU 및 국가별 해당 법에 따라 더 이상 사용 불가능한 충전기는 별도로 수거하여 환경보호 규정에 따라 재활용해야 합니다.

عربي

والصيانة. وذلك لضمان عدم عبث الأطفال بالشاحن.
اشحن مراكز أيونات الليثيوم من Bosch بدءاً من السعة 1,3 أمبير ساعة (بدءاً من 4 خلية مركم). يجب أن يلائم جهد المراكز جهد شحن المركم الخاص بجهاز الشحن.
لا تقم بشحن مراكز غير قابلة لإعادة الشحن. وإلا فسيكون هناك خطر اندلاع حريق وحدوث انفجار.

- ▲ أبعد جهاز شحن عن الأمطار أو الرطوبة. يزداد خطر الصدمات الكهربائية إن تسرب الماء إلى داخل الجهاز الكهربائي.
- ▲ حافظ على نظافة جهاز الشحن. حيث يكون هناك خطر حدوث صدمة كهربائية من جراء تعرضها للاتساخ.
- ▲ قبل الاستخدام افحص جهاز الشحن والكابل والقابس. لا تستخدم جهاز الشحن إذا اكتشفت وجود أضرار به. لا تفتح جهاز الشحن بنفسك ولا تقم بإصلاحه إلا لدى فنيين متخصصين مؤهلين مع الاقتصار على استخدام قطع الغيار الأصلية. يزداد خطر الإصابة بصدمة كهربائية في حالة وجود أضرار بأجهزة الشحن والكابلات الكهربائية والقوايس.
- ▲ لا تقم بتشغيل جهاز الشحن على أرضية سهلة الاشتعال (مثل الورق والمنسوجات وما شابه) أو في بيئة قابلة للاشتعال. حيث ينشأ خطر اندلاع حريق نتيجة للسخونة المتولدة بجهاز الشحن عند الشحن.
- ▲ لا تغطي فتحة تهوية جهاز الشحن. فقد يتعرض جهاز الشحن لسخونة مفرطة، ولا يعمل بعد ذلك بشكل سليم.
- ▲ اشحن المراكز فقط في أجهزة الشحن التي يُنصح باستخدامها من طرف المنتج. قد يتسبب جهاز الشحن المخصصة لنوع معين من المراكز في خطر الحريق إن تم استخدامه مع نوع آخر من المراكز.
- ▲ قد تنطلق أبخرة أيضاً عند إتلاف المركم واستخدامه بطريقة غير ملائمة. أمن توفر الهواء النقي وراجع الطبيب إن شعرت بالأم. قد تهيج هذه الأبخرة المجاري التنفسية.
- ▲ قد يتسرب السائل من المركم في حالة سوء الاستعمال. تجنب ملامسته. اشطفه بالماء في حال ملامسته بشكل غير مقصود. إن وصل السائل إلى العينين، فراجع الطبيب إضافة إلى ذلك. قد يؤدي سائل المركم المتسرب إلى تهيج البشرة أو إلى الامتراق.

إرشادات الأمان



اقرأ جميع إرشادات الأمان والتعليمات. إن ارتكاب الأخطاء عند تطبيق إرشادات الأمان والتعليمات قد يؤدي

إلى حدوث صدمات كهربائية، و إلى نشوب المرائق و/أو الإصابة بجروح خطيرة. احتفظ بهذه التعليمات بشكل جيد.

استخدم جهاز الشحن فقط إن كنت تعرف وظائفه بشكل تام، وكان بإمكانك إن تستخدمها دون قيود، وكنت قد استلمت التعليمات الخاصة بذلك.

▲ جهاز الشحن هذا غير مخصص لاستعمال الأطفال

والأشخاص الذين يعانون من نقص في القدرات البدنية أو الحسية أو العقلية أو الذين

ليست لديهم الدراية والمعرفة. لا يمكن استخدام هذا الشاحن من قبل الأطفال من 8 سنوات فأكثر، بالإضافة للأشخاص الذين

يعانون من نقص في القدرات البدنية أو الحسية أو العقلية أو الذين ليست لديهم الدراية والمعرفة، إلا في حالة الإشراف عليهم من قبل شخص مسؤول عن سلامتهم أو إذا تم إرشادهم

إلى كيفية التعامل الأمان مع هذا الشاحن، وإلى الأخطار المرتبطة به. وإلا فسيكون هناك خطر نتيجة للاستخدام بشكل خاطئ وقد يتعرضون لإصابات.

▲ احرص على مراقبة الأطفال عند الاستخدام والتنظيف

وصف المنتج والأداء

الأجزاء المصورة

يستند ترقيم الأجزاء المصورة إلى رسم جهاز الشحن الموجود في صفحة الرسوم التخطيطية.

- (1) مركم^(A)
 - (2) حيز الشحن
 - (3) غطاء الموديول Low Energy Bluetooth[®] Module
 - (4) مبین أزرق لمالة الاتصال
 - (5) مبین أحمر لمراقبة درجة الحرارة/ الأخطاء
 - (6) زر Power Boost (تعزيز القدرة)
 - (7) مبین أخضر لمالة الشحن المركم
 - (8) وسيلة تعليق جداري
- (A) لا يتضمن إطار التوريد الاعتيادي التوابع المصورة أو المشروحة. تجد التوابع الكاملة في برنامجنا للتوابع.

⚠ احترس! عند استخدام جهاز الشحن المزود بتقنية Bluetooth[®] قد يتسبب هذا في حدوث تشويش على الأجهزة والأنظمة والطائرات والأجهزة الطبية الأخرى (على سبيل المثال منظم ضربات القلب، السماعات الطبية). كما لا يمكن أيضا استبعاد حدوث أضرار للأشخاص أو الحيوانات المتواجدين في النطاق القريب. لا تستخدم أجهزة الشحن المزودة بتقنية Bluetooth[®] بالقرب من الأجهزة الطبية ومحطات التزود بالوقود ومصانع الكيماويات والمناطق التي قد يحدث فيها خطر الانفجار. لا تستخدم أجهزة الشحن المزودة بتقنية Bluetooth[®] في الطائرات. تجنب التشغيل لمدد طويلة على مسافة قريبة من الجسم.

اسم ماركة Bluetooth[®] وشعاراتها هي علامات تجارية مسجلة، وهي ملك لشركة Bluetooth SIG, Inc. أي استخدام لاسم الماركة/شعارها من قبل شركة Robert Bosch Power Tools GmbH يتم من خلال ترخيص.

البيانات الفنية

| الشاحن | | رقم الصنف |
|--|-------|---|
| GAL 18V-160 C | | 2 607 226 3.. |
| 18 - 14,4 | فلط== | جهد شحن المركم (التعرف الأوتوماتيكي على الجهد) |
| 16 | أمبير | تيار الشحن |
| 45 - 0 | م° | مجال درجة حرارة الشحن المسموح |
| حوالي 50% ^(A) / حوالي 80% ^(B) / حوالي 80% ^(C) | | المراكم ProCORE18V...: مدة الشحن عندما تبلغ سعة المركم، حوالي |
| 51/32/21/9 | دقيقة | - 4,0 أمبير ساعة |
| 51/32/26/15 | دقيقة | - 8,0 أمبير ساعة |
| 55/36/36/22 | دقيقة | - 12,0 أمبير ساعة |
| حوالي 80% ^(C) / المركم مشحون ^(D) | | المراكم القياسية: مدة الشحن عندما تبلغ سعة المركم، حوالي |
| 25/16 | دقيقة | - 4,0 أمبير ساعة |
| 35/20 | دقيقة | - 5,0 أمبير ساعة |
| 48/24 | دقيقة | - 6,0 أمبير ساعة |
| 15-4 | | عدد خلايا المركم |
| 0,95 | كجم | الوزن حسب EPTA-Procedure 01:2014 |
| II/□ | | فئة الحماية |
| | | نقل البيانات |
| Bluetooth [®] (Low Energy) 4.1 ^(E) | | Bluetooth [®] |
| 8 | ثانية | مسافة الإشارة |

GAL 18V-160 C

الشاحن

- أقصى مدى للإشارة^(F) متر 30
- (A) حالة شحن المرمك 50% (بعد الشحن باستخدام وضع Power Boost (تعزيز القدرة)). يمكن إخراج المرمك واستخدامه مباشرة.
- (B) حالة شحن المرمك حوالي 80% (بعد الشحن باستخدام وضع Power Boost (تعزيز القدرة)). يمكن إخراج المرمك واستخدامه مباشرة.
- (C) حالة شحن المرمك حوالي 80% (بعد الشحن باستخدام وضع الشحن القياسي). يمكن إخراج المرمك واستخدامه مباشرة.
- (D) حالة شحن المرمك حوالي 97% - 100% (بعد الشحن باستخدام وضع الشحن القياسي).
- (E) يجب أن يكون الجهاز الجوال متوافق مع الأجهزة منخفضة الطاقة Bluetooth (الإصدار 4.1) وبدعم وضع الوصول العام (GAP).
- (F) قد يختلف مدى الإرسال بدرجة كبيرة تبعاً للظروف الخارجية، بما في ذلك جهاز الاستقبال المستخدم، داخل الأماكن المغلقة ومن خلال الحواجز المعدنية (على سبيل المثال الجدران والأرفق والمقائب وما شابه) قد ينخفض مدى إرسال Bluetooth بشكل كبير.

بدء التشغيل

انتبه إلى جهد الشبكة الكهربائية! يجب أن يتطابق جهد منبع التيار مع المعلومات المذكورة على لاقته طراز جهاز الشحن. يمكن أن يتم تشغيل أجهزة الشحن المحددة بجهد 230 فلت و 220 فلت أيضاً.

عملية الشحن

تبدأ عملية الشحن بمجرد وضع قابس جهاز الشحن في المقبس الكهربائي ووضع المرمك (1) في فتحة الشحن (2).

يتم كشف حالة شحن المرمك بشكل آلي من خلال إجراءات الشحن الذكية، ليتم شحنه بتيار الشحن الملائم في كل مرة بما يوافق درجة حرارة وجهد المرمك. يؤدي ذلك إلى صيانة المرمك، فيبقى مشحوناً بشكل كامل دائماً عند الاحتفاظ به في جهاز الشحن. في حالة وضع الاستعداد تضيء لمبة LED الموجودة بالأسفل بمبين حالة شحن المرمك (7) باللون الأخضر بشكل مستمر.

معنى عناصر المؤشر

مبين أخضر لحالة شحن المرمك (7)

تبين لمبات LED الخمسة حالة شحن المرمك أثناء عملية الشحن وبعدها. تشير لمبة LED التي تضيء باستمرار إلى أن سعة المرمك حوالي 20%.



| سعة المرمك، حوالي | مؤشر LED لبيان الحالة |
|-------------------|---|
| >20% | تضيء مؤشرات LED الخمسة واحداً بعد الآخر. |
| 20% | تضيء لمبة LED السفلى بشكل مستمر. |
| 40% | تضيء لمبتي LED السفليتين بشكل مستمر. |
| 60% | تضيء لمبات LED الثلاث السفلية بشكل مستمر. |
| 80% | تضيء لمبات LED الأربع السفلية بشكل مستمر. |
| <95% | تضيء لمبات LED الخمس بشكل مستمر. |

التشغيل

التركيب

اسحب القابس من مقبس الشبكة الكهربائية قبل إجراء أي عمل على جهاز الشحن.

Low Energy استخدام الموديول Bluetooth Module

ملاحظة: في حالة جهاز الشحن GAL 18V-160 C

يكون الموديول Bluetooth Low Energy متوفراً بوصفه من الملحقات، وعندما يكون جهاز الشحن GAL 18V-160 C Connected فإنه يكون متوفراً عند التوريد.

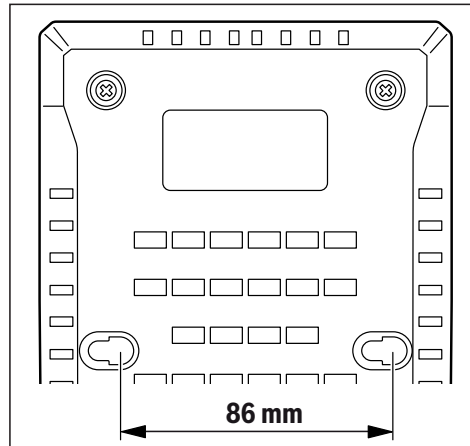
للمعلومات حول الموديول Bluetooth Low Energy Module اقرأ دليل الاستعمال المعني.

تركيب جداري

جهاز الشحن يمكن أن يكون قائماً (تشغيل ثابت) / استخدام سطح المكتب) أو يمكن تشغيله وهو معلق على الجدار.

للتثبيت على الجدار: ثم بعمل ثقبين على مسافة مطابقة للرسم.

للتثبيت استخدم لولب مستديرة الرأس بقطر من 5 مم حتى 6,5 مم كحد أقصى.



- اختبار الحالة، إصدار بلاغات التحذير
- المعلومات العامة والإعدادات
- الإدارة

للمعلومات حول الموديول Low Energy Bluetooth®
Module اقرأ دليل الاستعمال المعني.

الأخطاء - الأسباب والعلاج

| السبب | العلاج |
|---|--------|
| يومض المبين الأحمر لمراقبة درجة الحرارة/ الأخطاء(5) | |

لا يمكن إجراء عملية الشحن

| | |
|-------------------------------------|--|
| لم يتم تركيب المرمك بالشكل (الصحيح) | قم بتركيب المرمك في جهاز الشحن بشكل صحيح |
| ملازمات المرمك متسخة | نظف ملازمات المرمك من خلال تلميقه ونزعه عدة مرات مثلا، استبدل المرمك عند الضرورة |
| المرمك تالف | استبدل المرمك |
| تلف بجهاز الشحن | اعهد إلى مركز خدمة زبائن عدد بوش الكهربائية المعتمد بتفحص جهاز الشحن عند الضرورة |

لا يومض مبين حالة شحن المرمك الأخضر(7)

| | |
|---|---|
| قابس الشبكة الكهربائية بجهاز الشحن غير موصل بشكل (سليم) | اغرز قابس الشبكة الكهربائية بالمقبس بشكل (كامل) |
| تلف بالمقبس، كابل الشبكة الكهربائية أو جهاز الشحن | تفحص جهد الشبكة الكهربائية، اطلب من مركز خدمة زبائن وكالة عدد بوش الكهربائية بتفحص جهاز الشحن عند الضرورة |

لا يومض مبين حالة الارتباط الأزرق(4)

لا يوجد اتصال Bluetooth®

| | |
|--|--|
| تأكد من صحة تركيب وغلق الموديول | تأكد من صحة تركيب وغلق الموديول |
| Low Energy Bluetooth® Module. | Low Energy Bluetooth® Module. |
| قم بإطفاء الموديول Bluetooth® في جهازك الجوال وأعد تشغيله. | قم بإطفاء الموديول Bluetooth® في جهازك الجوال وأعد تشغيله. |
| افحص التطبيق على جهازك النقال. | افحص التطبيق على جهازك النقال. |
| تأكد أن Bluetooth® مفعّل في الجهاز النقال الخاص بك. | تأكد أن Bluetooth® مفعّل في الجهاز النقال الخاص بك. |
| افحص الجهازك النقال من حيث التحميل الزائد. | افحص الجهازك النقال من حيث التحميل الزائد. |
| قلل المسافة بين جهاز الشحن وجهازك النقال. | قلل المسافة بين جهاز الشحن وجهازك النقال. |

ملاحظة: إن عملية الشحن جائزة فقط عندما تقع درجة حرارة المرمك ضمن مجال درجة حرارة الشحن المسموحة، تراجع فقرة «البيانات الفنية».

مبين أحمر لمراقبة درجة الحرارة/ الأخطاء(5) إضاءة مستمرة

تشير الإضاءة الحمراء المستمرة إلى أن درجة حرارة المرمك خارج النطاق المصريح به لدرجة الحرارة، انظر الجزء "البيانات الفنية". بمجرد الوصول إلى نطاق درجة الحرارة المسموح به تبدأ عملية الشحن.



الإضاءة الومضة

تشير الإضاءة الومضة الحمراء إلى وجود تلف بالمرمك أو جهاز الشحن.



مبين أزرق اللون لحالة الاتصال(4)

تشير الإضاءة الومضة الزرقاء إلى وجود ربط مع جهازك الجوال و/أو إلى أن محمول البيانات مفعلا.



زر Power Boost (تعزيز القدرة) (6)

عن طريق الضغط على زر Power Boost (تعزيز القدرة) (6) يتم تفعيل وضع الشحن السريع. قد يتم ذلك قبل إدخال المرمك أو في حالة إدخاله. يضيء زر Power Boost (تعزيز القدرة) (6) باللون الأحمر أثناء الشحن السريع. تتم العودة إلى وضع الشحن القياسي عن طريق تكرار الضغط على زر Power Boost (تعزيز القدرة).

بعد إنهاء الشحن السريع (الوصول إلى حوالي 50% من سعة المرمك) ينطفئ زر Power Boost (6). يتم مواصلة شحن المرمك في وضع العمر الافتراضي حتى 80% من سعته. يمكن ضبط هذه الإعدادات من خلال تطبيقات متخصصة لذلك (App).

الإشارة الصوتية

يمكن تشغيل أو إطفاء الإشارة الصوتية عن طريق تلك التطبيقات الخاصة (App).

في حالة تشغيل الإشارة الصوتية فإن جهاز الشحن يصدر صوتا قصيرا عند انتهاء دورة الشحن المحددة. عند العودة إلى أوضاع الضبط الأساسية (عن طريق التطبيق) تصدر إشارة صوتية طويلة.

العودة إلى أوضاع الضبط الأساسية

عند الضغط على زر Power Boost (تعزيز القدرة) (6) لمدة خمس ثوان، يعود جهاز الشحن إلى أوضاع الضبط الأساسية. حين ذلك يومض زر Power Boost (تعزيز القدرة) (6) وتصدر إشارة صوتية طويلة.

وظائف الربط

يمكن نقل البيانات والإعدادات الخاصة بجهاز الشحن بين العدة الكهربائية والجهاز الجوال عندما يكون Low Energy Bluetooth® Module مستخدما وذلك عن طريق تقنية Bluetooth® اللاسلكية.

بالارتباط مع الموديول Low Energy Bluetooth®

Module تتوفر وظائف الربط التالية لجهاز الشحن:

- التسجيل والمواهمة مع المتطلبات الشخصية

وضع التخزين لفترات طويلة

وضع التخزين لفترات طويلة يعد حصراً على فترات التخزين الطويلة (سنة أشهر أو أكثر). يتم شحن المركم فقط حتى حوالي 50 % من سعته وبذلك يمكن تخزينه لفترات طويلة دون استخدامه. **تنبيه:** المركم الذي تتجاوز سعة شحنه 50 % لا يمكن تفريغ شحنه.

الصيانة والخدمة

الصيانة والتنظيف

إذا تطلب الأمر استبدال خط الإمداد، فينبغي أن يتم ذلك من قبل شركة **Bosch** أو من قبل مركز خدمة الزبائن المعتمد لشركة **Bosch** للعدد الكهربائية، لتجنب التعرض للمخاطر.

خدمة العملاء واستشارات الاستخدام

يجيب مركز خدمة العملاء على الأسئلة المتعلقة بإصلاح المنتج وصيانته، بالإضافة لقطع الغيار. تجد الرسوم التفصيلية والمعلومات الخاصة بقطع الغيار في الموقع: www.bosch-pt.com
يسر فريق Bosch لاستشارات الاستخدام مساعدتك إذا كان لديك أي استفسارات بخصوص منتجاتنا وملحقاتها.

عند إرسال أية استفسارات أو طلبات بخصوص قطع غيار يلزم ذكر رقم الصنف ذو الخانات العشر وفقاً للوحة صنع المنتج.

الجزائر

سيستال
منطقة الحدادين الصناعية
06000 بناية
هاتف: +213 (0) 982 400 991/2
فاكس: +213 (0) 3 420 1569
بريد إلكتروني: sav@siestal-dz.com

البحرين

مؤسسة حاتم الجفالي للمعدات الفنية.
مملكة البحرين، طريق سترة السريع، منطقة العكر
هاتف: +966126971777-311
فاكس: +97317704257
بريد إلكتروني: h.berjas@eajb.com.sa

مصر

RBEG-LLC
22 كمال الدين حسين
شيراتون هليوبوليس
11799 القاهرة
البريد الإلكتروني:
boschegypt.powertools@eg.bosch.com

العراق

مجموعة الصهبا للتكنولوجيا
شارع مطار المثنى
بغداد
هاتف: +9647901906953
هاتف دبي: +97143973851
بريد إلكتروني: bosch@sahbatechnology.com

الأردن

العلاج

تجنب وجود عوائق (مثل
الخرسانة المسلحة،
والأبواب المعدنية) بين
جهاز الشحن وجهازك
النقال. ابتعد عن مصادر
التشويش
الكهرومغناطيسية (على
سبيل المثال أجهزة
إرسال شبكة WLAN).

السبب

إرشادات العمل

◀ جهاز الشحن المزود بموديول **Low® Bluetooth Energy Module** به وصلة بينية لاسلكية. تراعى قيود التشغيل المحلية، على سبيل المثال في الطائرات أو المستشفيات.

قد يحمي جهاز الشحن عند دورات الشحن المستمرة أو المتكررة خلف بعضها البعض مرات متعددة. ولكن هذا الأمر لا يستدعي للقلق ولا يدل ذلك على خلل فني بجهاز الشحن.

إذا انخفضت فترة التشغيل بعد الشحن بدرجة كبيرة فهذا يعني أن المركم قد استهلك وأنه يجب استبداله.

تبريد المركم (Active Air Cooling)

يقوم جهاز التحكم في المروحة المدمج في جهاز الشحن بمراقبة درجة حرارة المركم المركب. بمجرد تخطي درجة حرارة المركم لحوالي 0°م يتم تبريد المركم عن طريق المروحة. يُصدر تشغيل المروحة صوت تهوية في هذه الأثناء.
إذا لم تعمل المروحة فهذا يعني أنها معطلة أو أن درجة الحرارة > 0°م. قد يتسبب هذا في إطالة فترة الشحن.

إجراءات الشحن

وضع Power Boost (تعزيز القدرة)

في وضع Power Boost (تعزيز القدرة) يتم شحن المراكم في وضع الشحن السريع حتى حوالي 50 % من سعته. وبذلك تصبح تلك المراكم جاهزة لإعادة الاستخدام في وقت أقصر من شحنها بوضع الشحن القياسي.

في وضع Power Boost (تعزيز القدرة) يتم شحن المركم في البداية بتيار شحن عال يتم تقليله تدريجياً. في حالة بقاء المركم بجهاز الشحن، يتم شحنه بشكل أوتوماتيكي في وضع الحفاظ على العمر الافتراضي حتى 80 % من سعة المركم.

وضع الشحن القياسي

يتم شحن المركم حتى 100 % من سعته. وضع الشحن القياسي هو أفضل مزيج بين سرعة الشحن واكتمال شحن المركم. يعمل وضع الشحن القياسي على إطالة العمر الافتراضي للمركم.

وضع الحفاظ على العمر الافتراضي

يتم شحن المركم حتى 80 % من سعته. عندها تصبح حالة المركم أفضل، ولكن مع عملية شحن أبطأ. حيث يزيد ذلك من العمر الافتراضي للمركم بشكل واضح.

فاكس: +216 71 428 621
بريد إلكتروني: sav.outillage@tn.bosch.com

الإمارات العربية المتحدة

المركزية للسيارات والمعدات ذ.م.م، صندوق بريد
صندوق 1984
شارع الوحدة - مبنى صنعاء القديمة
الشارقة
هاتف: +971 6 593 2777
فاكس: +971 6 533 2269
بريد إلكتروني: powertools@centralmotors.ae

اليمن

مؤسسة أبو الرجال التجارية
صنعاء، شارع الزبيرى، أمام مبنى البرلمان الجديد
هاتف: +967-1-202010
فاكس: +967-1-279029
بريد إلكتروني: tech-tools@abualrejal.com

التخلص من العدة الكهربائية

ينبغي التخلص من جهاز الشحن والتوابع والتغليف
بطريقة منصفة بالبيئة والقابلة لإعادة التصنيع.
لا تلق بأجهزة الشحن ضمن النفايات
المنزلية!



فقط لدول الاتحاد الأوروبي:

حسب التوجيه الأوروبي EU/2012/19 بصدد الأجهزة
الكهربائية والإلكترونية القديمة وتطبيقه ضمن
القانون المحلي، ينبغي جمع أجهزة الشحن التي لم
تعد صالحة للاستعمال بشكل منفصل، وتسليمها لمركز
يقوم بإعادة استغلالها بطريقة محافظة على البيئة.

الجزور العربية Roots Arabia - الأردن
شارع ناصر بن جميل، المبنى 37 الراقية
11194 عمان

هاتف: +962 6 5545778
بريد إلكتروني: bosch@rootsjordan.com

الكويت

شركة القرين لتجارة السيارات
منطقة الشويخ الصناعية، مبنى 1، قطعة 16، شارع
رقم 3

صندوق بريد صندوق 164 - 13002 الصفاة
هاتف: 24810844

فاكس: 24810879
بريد إلكتروني: josephkr@aaalmutawa.com

لبنان

طميني هنا وشركاه ش.ذ.م.م.
صندوق بريد صندوق 90-449

جديدة

الدورة-بيروت

هاتف: +9611255211
بريد إلكتروني: service-pt@tehini-hana.com

المغرب

Robert Bosch Morocco SARL
53، شارع الملازم محمد محروود

20300 الدار البيضاء

الهاتف: +212 5 29 31 43 27

البريد الإلكتروني: sav.outillage@ma.bosch.com
عُمان

ملتن للتجارة والمقاولات ش.م.م.
صندوق بريد صندوق 131

حي روي، 112 سلطة عُمان

هاتف: +968 99886794

بريد إلكتروني: malatanpowertools@malatan.net
قطر

الدولية لملول البناء ش.م.م.

صندوق بريد صندوق 51،

هاتف الدوحة: +974 40065458

فاكس: +974 4453 8585

بريد إلكتروني: csd@icsdoha.com

المملكة العربية السعودية

الجفالي وأخوانه للمعدات الفنية (جيتكو)
الكيلو 14، طريق المدينة، منطقة البوادي
جدة 21431

هاتف: +966 2 6672222 فرعي 1528

فاكس: +966 2 6676308

بريد إلكتروني: roland@ejab.com.sa

سوريا

مؤسسة دلال للأدوات الكهربائية
صندوق بريد صندوق 1030

حلب

هاتف: +963212116083

بريد إلكتروني: rita.dallal@hotmail.com

تونس

روبرت بوش تونس ش.ذ.م.م.

7 زنقة ابن بطوطة، ا.ا. سان جوبان

مقرين رياض

2014 ابن عروس

هاتف: +216 71 427 496/879

آفارسى

(از 4 باتريهای ساعتی) استفاده کنید. ولتاژ باتری بايستی با ولتاژ دستگاه شارژ مطابق باشد. باتريهای غير قابل شارژ را شارژ نکنيد. در غير اينصورت خطر آتش سوزی یا انفجار وجود دارد.

دستگاه شارژ را از باران و رطوبت دور نگهداريد. نفوذ آب به ابزار الکتریکی، خطر شوک الکتریکی را افزایش میدهد.

◀ **دستگاه شارژ را تمیز نگهداريد.** آلودگی می تواند خطر ایجاد شوک الکتریکی داشته باشد.
◀ **قبل از هر بار استفاده، دستگاه شارژ، کابل و دوشاخه را کنترل کنید.** در صورت تشخیص هر گونه آسیب دیدگی، از دستگاه شارژ استفاده نکنيد دستگاه شارژ را سر خود باز نکنيد و برای تعمیر دستگاه فقط به متخصصین حرفه ای رجوع و از وسایل یدکی اصل استفاده کنید. دستگاه شارژ، دوشاخه و کابل های آسیب دیده، خطر برق گرفتگی را افزایش میدهند.

◀ **دستگاه شارژ را در سطح قابل اشتعال (مثلاً روی کاغذ، پارچه و غیره) یا در محیط با قابلیت آتشسوزی بکار نبريد.** به دلیل ایجاد گرمای حاصل از کار دستگاه، خطر بروز آتشسوزی وجود دارد.

◀ **شیار تهویه ی دستگاه شارژ را نپوشانيد.** دستگاه شارژ ممکن است در غير اينصورت درست کار نکند.

◀ **باتريها را منحصراً توسط شارژرهایی که توسط سازنده توصیه شدهاند، شارژ کنید.** در صورتی که برای شارژ باتری، آنرا در شارژری فرار دهید که برای آن باتری ساخته نشده است، خطر آتش سوزی وجود دارد.

◀ **در صورتیکه باتری آسیب دیده باشد و یا از آن بطور بی رویه استفاده شود، ممکن است از باتری بخارهایی بلند شود.** در این حالت هوای محیط را تازه کنید؛ اگر احساس ناراحتی کردید، به پزشک مراجعه نماييد. استنشاق این بخارها ممکن است به مجاری تنفسی شما آسیب برساند.

◀ **استفاده بی رویه از باتری میتواند باعث خروج مایعات از آن شود؛ از هر گونه تماس با این مایعات خودداری کنید.** در صورت تماس اتفاقی با آن، دست خود و یا محل تماس را با آب بشوئيد. در صورت آلوده شدن چشم با این مایع، باید به پزشک مراجعه کنید. مایع خارج شده از باتری میتواند باعث التهاب پوست و سوختگی شود.

◀ **احتیاط! در صورت کاربرد دستگاه شارژ با Bluetooth[®] ممکن است کارکرد سایر دستگاهها و سیستم ها، هواپیماها و**

دستورات ایمنی

همه دستورات ایمنی و راهنمائیها را بخوانيد. اشتباهات ناشی از عدم رعایت این دستورات ایمنی ممکن است باعث برفگرفتگی، سوختگی و یا سایر جراحات های شدید شود.



این هشدارها و راهنمائی ها را خوب نگهداری کنید.

لطفاً دستگاه شارژ را زمانی بکار گیرید که از کلیه لزومات عملکرد آن بخوبی واقف باشید و کاملاً بتوانید با دستگاه کار کنید و همچنین راهنمائی های لازم را دریافت کرده باشید.

◀ دستگاه شارژ برای کودکان

و سایر افراد دارای کاستیهای روحی و جسمی یا بدون تجربه یا آشنایی در نظر گرفته نشده است. کودکان بالای 8 سال و سایر افراد دارای کاستیهای روحی و جسمی یا بدون تجربه یا آشنایی که نمی توانند این دستگاه شارژ را با اطمینان بکار برند، می توانند از دستگاه شارژ با نظارت یا توجیه روش کاربری و خطرات ممکن بوسیله یک فرد مسؤول استفاده کنند. در غير اينصورت خطر کاربرد اشتباه و جراحت وجود دارد.

◀ **هنگام استفاده، سرویس و تمیز کاری کودکان را زیر نظر داشته باشید.** اینگونه اطمینان حاصل می کنید که کودکان با دستگاه شارژ بازی نمی کنند.

◀ **تنها Bosch تنها باتريهای لیتیوم-یونی از ظرفیت Ah1,3**

توضیحات محصول و کاربرد

اجزاء دستگاه

شماره های اجزاء دستگاه که در تصویر مشاهده میشود، مربوط به دستگاه شارژی می باشد که تصویر آن در این دفترچه راهنما آمده است.

- (1) باتری^(A)
- (2) جای شارژ
- (3) درپوش Bluetooth Low Energy Module
- (4) نمایشگر آب وضعیت ارتباط
- (5) نمایشگر قرمز رنگ کنترل دما/خطا
- (6) دکمه Power Boost
- (7) نمایشگر سبز وضعیت شارژ باتری
- (8) نگهدارنده دیواری

(A) کلیه متعلقاتی که در تصویر و یا در متن آمده است، بطور معمول همراه دستگاه ارائه نمی شود. لطفاً لیست کامل متعلقات را از فهرست برنامه متعلقات اقتباس نمایند.

دستگاههای پزشکی (باتری قلب، سمک) دچار اختلال شود. همچنین ممکن است افراد یا حیوانات کاملاً نزدیک به ابزار آسیب ببینند.

دستگاه شارژ با Bluetooth[®] را در نزدیکی

دستگاههای پزشکی، پمپ بنزین، سیستمهای

شیمیایی و مناطق دارای خطر انفجار بکار

نبرید. دستگاه شارژ با Bluetooth[®] را در

هوایما بکار نبرید. از کاربرد دستگاه به مدت

طولانی در نزدیکی مستقیم بدن خودداری

کنید.

علامت نامی Bluetooth[®] و نیز علامتهای تصویری

(لوگو)، نشانهای ثبت شدهی اختصاری کالاها و

متعلق به Bluetooth SIG, Inc می باشند. هر

گونه استفاده از این علامت نامی/نشانها

توسط شرکت Bosch تحت لیسانس انجام

میشوند.

مشخصات فنی

| دستگاه شارژ GAL 18V-160 C | |
|---|--|
| 2 607 226 3.. | شماره فنی |
| 18 - 14,4 | ولتاژ شارژ باتری (تشخیص اتوماتیک ولتاژ) =V |
| 16 | جریان (برق) شارژ A |
| 45 - 0 | درجه حرارت مجاز برای شارژ °C |
| حدود 50% ^(A) حدود 80% ^(B) حدود 80% ^(C) | باتری های ProCORE18V...: مدت زمان شارژ برای باتری با ظرفیت تقریباً |
| 51 / 32 / 21 / 9 | Ah 4,0 - دقیقه |
| 51 / 32 / 26 / 15 | Ah 8,0 - دقیقه |
| 55 / 36 / 36 / 22 | Ah 12,0 - دقیقه |
| حدود 80% ^(C) / باتری شارژ شده است ^(D) | باتری های استاندارد: مدت زمان شارژ برای باتری با ظرفیت تقریباً |
| 25 / 16 | Ah 4,0 - دقیقه |
| 35 / 20 | Ah 5,0 - دقیقه |
| 48 / 24 | Ah 6,0 - دقیقه |
| 15 - 4 | تعداد باتریها |
| 0,95 | وزن مطابق استاندارد EPTA-Procedure 01:2014 kg |
| II / □ | کلاس ایمنی |
| | انتقال اطلاعات |
| Bluetooth [®] (Low Energy) ^(E) | Bluetooth [®] |
| 8 | فاصله سیگنال s |

GAL 18V-160 C

دستگاه شارژ

30

m

بیشینه میدان سیگنال^(F)

- (A) وضعیت شارژ باتری 50% (پس از شارژ با Power Boost). باتری را می توان جهت استفاده ی سریع جدا کرد.
 (B) وضعیت شارژ باتری 80% (پس از شارژ با Power Boost). باتری را می توان جهت استفاده ی سریع جدا کرد.
 (C) وضعیت شارژ باتری 80% (پس از شارژ با Power Boost). باتری را می توان جهت استفاده ی سریع جدا کرد.
 (D) وضعیت شارژ باتری 97-100% (پس از شارژ با حالت شارژ استاندارد).

(E) دستگاههای همرا بایستی با دستگاههای (Low-Energy (Version 4.1 Bluetooth متناصب باشند و Generic Access (Profile (GAP را تحت پوشش قرار دهند.

(F) میدان دریافت ممکن است برحسب شرایط خارجی، به انضمام دستگاه دریافت کننده به شدت تغییر کند. در مکانهای بسته و توسط موانع فلزی (مانند دیوارها، قفسه ها، چمدان ها و غیره) ممکن است میدان دریافت Bluetooth بسیار کمتر باشد.

راه اندازی و نحوه کاربرد دستگاه

◀ به ولتاژ برق شبکه توجه کنید! ولتاژ منبع جریان برق باید مقادیر مندرج در مشخصات و ارقام فنی دستگاه شارژ شما مطابقت داشته باشد. ابزارهای برقی را که با ولتاژ 230 V ولت مشخص شده اند، می توان تحت ولتاژ 220 V ولت نیز بکار برد.

فرآیند شارژ

به محض قرار گرفتن دوشاخه دستگاه شارژ در پریز و باتری (1) در جای شارژ (2) فرآیند شارژ شروع می شود.

بوسیله روش ماهرانه شارژ، میزان شارژ باتری بطور اتوماتیک مشخص و باتری تحت جریان شارژ ایده آل، برحسب میزان دما و همچنین ولتاژ آن، شارژ میشود. با این روش طول عمر باتری افزایش یافته و به هنگام نگهداری آن در داخل دستگاه شارژ همواره بطور کامل، شارژ باقی میماند.

در حالت آماده باش، پایین ترین ال ای دی نمایشگر وضعیت شارژ باتری (7) به صورت ممتد روشن است.

مفهوم چراغهای نمایشگر

نمایشگر سبز وضعیت شارژ باتری(7)

5 ال ای دی سبز، وضعیت شارژ باتری ها را هنگام و بعد از فرآیند شارژ نشان می دهند. یک ال ای دی روشن ممتد، نشان دهنده ظرفیت شارژ به مقدار 20 % می باشد.



| وضعیت ال ای دی تقریباً | وضعیت شارژ تقریباً |
|---|--------------------|
| 5 ال ای دی، پشت سر هم روشن می شوند. | > 20% |
| پایین ترین ال ای دی به طور ممتد روشن است. | 20% |
| 2 ال ای دی پایینی به طور ممتد روشن است. | 40% |
| 3 ال ای دی پایینی به طور ممتد روشن است. | 60% |
| 4 ال ای دی پایینی به طور ممتد روشن است. | 80% |
| 5 ال ای دی به طور ممتد روشن است. | < 95% |

طرز کار با دستگاه

نصب

◀ پیش از انجام هرگونه کاری بر روی دستگاه شارژ، دوشاخه اتصال آنرا از داخل پریز برق بیرون بکشید.

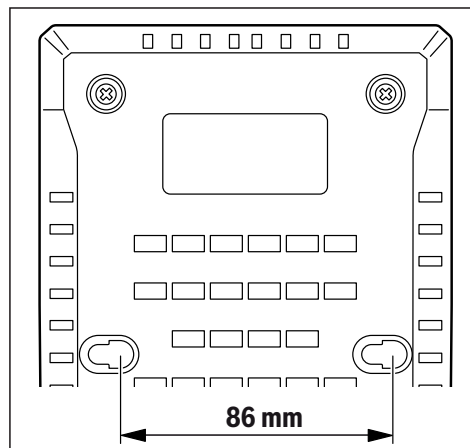
نصب Low Energy Module Bluetooth®

نکته: برای دستگاه شارژ GAL 18V-160 C Low Energy Module Bluetooth® به عنوان متعلقات قابل تهیه است؛ برای دستگاه شارژ GAL 18V-160 C Connected در محتویات ارسالی موجود می باشد.

جهت کسب اطلاعات برای Low Energy Bluetooth® Module دفترچه راهنمای مربوط را بخوانید.

نصب به دیوار

دستگاه شارژ را می توان با ایستاده (روی میز / desktop use) یا نصب شده روی دیوار بکار برد. برای نصب روی دیوار، به فاصله مطابق با تصویر دو سوراخ روی دیوار ایجاد کنید. تنها از کاغذ سنباده های با قطر 5 میلیمتر و بیشینه ی 6,5 میلیمتر استفاده کنید.



همراه با Low Energy Module Bluetooth® عملکردهای ارتباطی زیر برای دستگاه شارژ در اختیار می باشد:

- ثبت و شخصی سازی
 - کنترل وضعیت، اعلام هشدارها
 - اطلاعات عمومی و تنظیمات
 - مدیریت
- جهت کسب اطلاعات برای Low Energy Bluetooth® Module دفترچه راهنمای مربوط را بخوانید.

خطا - دلایل و راه حل

| علت | راهنمایی |
|--|----------|
| نمایشگر قرمز رنگ کنترل دما/خطا (5) چشمک می زند | |

فرآیند شارژ ممکن انجام نمی شود

باتری قرار داده نشده و باتری را درست روی یا بدرستی قرار داده دستگاه شارژ قرار دهید نشده است

ترمینالهای (کنتاکت های) اتصالهای باتری را تمیز کنید؛ مثلاً با بیرون آوردن و جازدن چند باره باتری یا تعویض آن

باتری قابل استفاده باتری را تعویض نمایید

دستگاه شارژ خراب است دستگاه شارژ را در صورت لزوم نزد نمایندگی مجاز خدمات پس از فروش ابزارآلات برقی Bosch کنترل کنید

نمایشگر سبز وضعیت شارژ باتری (7) روشن نیست

دو شاخه اتصال دستگاه شارژ یا به جریان برق متصل نیست و یا اینکه به درستی متصل نیست دو شاخه اتصال، کابل و یا دستگاه شارژ ایراد دارد

ولتاژ شبکه را کنترل نمایید، دستگاه شارژ در صورت لزوم از طرف یک شرکت مجازی که خدمات پس از فروش برای ابزارآلات برقی شرکت بوش را ارائه میدهد کنترل شود

نمایشگر آبی وضعیت ارتباط (4) روشن نیست

ارتباط Bluetooth® وجود ندارد

کنترل کنید که Low Energy Bluetooth® Module درست نصب و قفل شده باشد.

در دستگاه همراه نهایی Bluetooth® را خاموش و روشن کنید.

نکته: انجام شارژ تنها در صورت قرار داشتن دمای باتری در محدوده دمای مجاز ممکن است، رجوع کنید به „مشخصات فنی“.

نمایشگر قرمز رنگ کنترل دما/خطا (5)

چراغ ممتد

چراغ ممتد قرمز نمایشگر خطا نشانگر قرار داشتن خارج از محدوده ی دمای مجاز باتری است، رجوع کنید به بخش "مشخصات فنی". به محض رسیدن به محدوده دمای مجاز، فرآیند شارژ شروع می شود.



چراغ چشمک زن

چراغ چشمک زن قرمز نشان دهنده خراب بودن باتری یا دستگاه شارژ است.



نمایشگر آبی وضعیت ارتباط (4)

چراغ چشمک زن آبی نشان دهنده وجود ارتباط به دستگاه همراه نهایی شما است و/یا انتقال داده ها فعال می باشد.



دکمه Power Boost (6)

با دکمه Power Boost (6) حالت شارژ سریع فعال می شود. این حالت ممکن است قبل از قرار دادن باتری یا پس از جاگذاری باتری فعال شود. دکمه Power Boost (6) هنگام شارژ سریع به رنگ قرمز روشن است. با فشردن دوباره دکمه Power Boost دوباره به حالت شارژ استاندارد بر می گردید.

پس از تمام کردن شارژ سریع (حدود 50% ظرفیت باتری بدست آمده) دکمه Power Boost (6) پاک می شود. باتری تا 80 % ظرفیت شارژ باتری در حالت عمر کاربردی شارژ می شود. این تنظیمات را می توان در برنامهک ویژه (App) تغییر داد.

سیگنال صوتی

سیگنال صوتی را می توان توسط برنامهک ویژه (App) فعال یا غیر فعال کرد.

هنگام فعال بودن سیگنال صوتی، دستگاه شارژ پس از تمام شدن دوره شارژ تنظیم شده یک سیگنال صوتی کوتاه تولید می کند. هنگام تغییر به تنظیمات اولیه (توسط App) یک سیگنال صوتی بلند شنیده می شود.

بازگشت به تنظیمات اولیه

چنانچه دکمه Power Boost (6) به مدت 5 ثانیه فشرده شود، به تنظیمات اولیه دستگاه شارژ بازخواهد گشت. در این حین دکمه Power Boost (6) چشمک می زند و یک سیگنال صوتی طولانی شنیده می شود.

عملکرد های ارتباطی

داده ها و تنظیمات دستگاه شارژ را می توانید در صورت نصب Low Energy Module Bluetooth® توسط Bluetooth® فن آوری امواج بین ابزار برقی و یک دستگاه همراه منتقل کنید.

علت

راهنمایی

برنامک روی دستگاه همراه نهایی خود را کنترل کنید.

کنترل کنید که

Bluetooth روی دستگاه همراه نهایی فعال است.

دستگاه همراه نهایی را از لحاظ زیر فشار بودن کنترل نمایید.

فاصله ی بین دستگاه شارژ و دستگاه همراه نهایی را کم کنید.

از قرار گرفتن موانع (مانند بتن فولادی، درهای فلزی) بین ابزار دستگاه شارژ و دستگاه همراه نهایی جلوگیری کنید. از منابع پارازیت

دهنده ی الکترومغناطیسی (مانند فرستنده های اینترنت بی سیم) فاصله بگیرید.

در صورت ماندن باتری در دستگاه شارژ، باتری به طور خودکار در حالت عمر کارکرد باتری تا 80 % ظرفیت باتری شارژ می شود.

حالت شارژ استاندارد

باتری تا 100 % ظرفیت شارژ باتری شارژ می شود. حالت شارژ استاندارد، بهترین ترکیب از زمان شارژ طولانی و شارژ سریع باتری است. حالت شارژ استاندارد، عمر کارکرد باتری را بهینه می کند.

حالت عمر کاربری

باتری تا 80 % ظرفیت شارژ باتری شارژ می شود. اینگونه باتری حفظ می شود ولی آهسته تر شارژ می گردد. اینگونه عمر کاربری باتری افزایش می یابد.

حالت نگهداری طولانی در انبار

حالت نگهداری طولانی در انبار تنها برای زمان نگهداری طولانی (6 ماه یا بیشتر) در نظر گرفته شده است. باتری تنها به مقدار 50 % ظرفیت باتری شارژ می شود و می توان آن را برای مدت طولانی بدون کاربری در انبار نگهداری کرد.

توجه: باتری به مقدار 50 % ظرفیت شارژ باتری را نمی توان تخلیه کرد.

مراقبت و سرویس**مراقبت، تعمیر و تمیز کردن دستگاه**

در صورت نیاز به یک کابل پدکی برای اتصال به شبکه برق، بایستی به شرکت **Bosch** و یا به نمایندگی مجاز **Bosch** (خدمات پس از فروش) برای ابزار آلات برقی مراجعه کنید تا از بروز خطرات ایمنی جلوگیری بعمل آید.

خدمات و مشاوره با مشتریان

دفتر خدمات پس از فروش به سئوالات شما در باره تعمیرات، سرویس و همچنین قطعات پدکی و متعلقات پاسخ خواهد داد. نقشه های سه بعدی و اطلاعات در مورد قطعات پدکی را در تارنمای زیر میباید: www.bosch-pt.com گروه مشاوره به مشتریان Bosch با کمال میل به سئوالات شما درباره محصولات و متعلقات پاسخ می دهند.

برای هرگونه سؤال و یا سفارش ابزار پدکی و متعلقات، حتماً شماره فنی ده رقمی کالا را مطابق برچسب روی ابزار برقی اطلاع دهید.

ایران

روبرت بوش ایران - شرکت بوش تجارت پارس میدان ونک، خیابان شهید خدای، خیابان آفتاب ساختمان مادیران، شماره 3، طبقه سوم.

تهران 1994834571

تلفن: 42039000 +9821

از رده خارج کردن دستگاه

دستگاه شارژ، متعلقات و بسته بندی آن باید طبق مقررات حفظ محیط زیست از رده خارج و بازیافت شوند.

دستگاه های شارژ باتری را داخل زباله دان خانگی نیاندازید!

**راهنماییهای عملی**

◀ دستگاه شارژ با **Low Energy® Bluetooth** Module GCY مجهز به اتصال امواج می باشد. به محدودیتهای کار در محل مانند استفاده در هواپیما یا بیمارستان توجه کنید.

چنانچه چندین بار بطور مداوم و بدون وقفه فرایند شارژ انجام بگیرد، امکان گرم شدن دستگاه شارژ وجود دارد. این جای نگرانی نیست و به معنای وجود یک نقص فنی در دستگاه شارژ نمی باشد.

افت قابل توجه مدت زمان کارکرد باتری که تازه شارژ شده است، نمایانگر آن است که باتری فرسوده و مستعمل شده و باید تعویض شود.

خنک کردن باتری (Active Air Cooling)

کنترل کننده ی تهویه ی نصب شده در دستگاه شارژ، بر دمای باتریهای قرار داده شده نظارت می کند. به محض اینکه دما بالای 0 °C قرار گیرد، باتری توسط یک تهویه خنک می شود. تهویه ی روشن شده صدای پنهانی تولید می کند.

چنانچه تهویه کار نکند، خراب شده است یا دمای باتری برابر است با > 0 °C. اینگونه ممکن است زمان شارژ زیاد شود.

فرآیند شارژ**حالت Power Boost**

با Power Boost باتری ها در حالت شارژ سریع به مقدار 50 % ظرفیت باتری شارژ می شوند. اینگونه باتری های در مدت زمان کوتاه نسبت به حالت شارژ استاندارد قابل کاربری هستند.

با Power Boost باتری ابتدا با جریان زیاد شارژ می شود که با گذشت زمان مقدار جریان کاهش می یابد.

فقط برای کشورهای عضو اتحادیه اروپا:

طبق آئین نامه و دستورالعمل اروپائی EU/2012/19 در باره دستگاههای کهنه الکتریکی و الکترونیکی و تبدیل آن به حق ملی، باید دستگاههای شارژ غیرقابل استفاده را جداگانه جمع آوری کرد و نسبت به بازیافت مناسب با محیط زیست اقدام بعمل آورد.