

Hisense

life reimagined

INSTRUKCJA OBSŁUGI DLA UŻYTKOWNIKA

Przed uruchomieniem urządzenia, prosimy o dokładne przeczytanie niniejszej instrukcji obsługi i zachowanie jej na wypadek konieczności skorzystania w przyszłości

RF702N4IS1

Polski

Spis treści

Ostrzeżenia i informacje dotyczące bezpieczeństwa.....2	Czyszczenie i pielęgnacja.....20
Instalacja nowego urządzenia.....8	Pomocne wskazówki i porady21
Opis urządzenia.....14	Rozwiązywanie problemów.....22
Kontrolki wyświetlacza.....16	Utylizacja urządzenia24
Korzystanie z urządzenia.....18	



Ostrzeżenia i informacje dotyczące bezpieczeństwa

Dla własnego bezpieczeństwa i w celu prawidłowego korzystania z urządzenia, przed jego instalacją i pierwszym użyciem, przeczytaj uważnie niniejszą instrukcję obsługi, w tym zawarte w niej wskazówki i ostrzeżenia. Aby nie popełniać niepotrzebnych błędów i uniknąć wypadków, ważne jest upewnienie się, czy wszystkie osoby korzystające z urządzenia zostały dokładnie zaznajomione z jego obsługą i funkcjami bezpieczeństwa. Zachowaj tę instrukcję i upewnij się, że zostanie ona dołączona do urządzenia w przypadku jego przeniesienia lub sprzedaży, tak aby każda osoba korzystająca z urządzenia podczas okresu jego eksploatacji mogła uzyskać odpowiednie informacje dotyczące użytkowania i bezpieczeństwa. W celu zapewnienia bezpieczeństwa życia i mienia należy zachować środki ostrożności zawarte w instrukcji obsługi dla użytkownika, ponieważ producent nie ponosi odpowiedzialności za szkody spowodowane zaniedbaniem.

Bezpieczeństwo dzieci i innych osób narażonych na niebezpieczeństwo

• Zgodnie z normą EN

Niniejsze urządzenie może być używane przez dzieci w wieku powyżej 8 lat i osoby o ograniczonej sprawności fizycznej, sensorycznej lub umysłowej lub nieposiadające doświadczenia i wiedzy, pod warunkiem, że robią to pod nadzorem lub uzyskały instrukcje dotyczące bezpiecznego korzystania z urządzenia i rozumieją związane z tym zagrożenia. Dzieci nie powinny bawić się urządzeniem. Czyszczenie i konserwacja, leżące po stronie użytkownika, nie mogą być przeprowadzane przez dzieci pozbawione nadzoru.

Zgodnie z normą IEC

Niniejsze urządzenie nie jest przeznaczone do użytkowania przez osoby (w tym dzieci) o ograniczonej sprawności fizycznej, sensorycznej lub umysłowej lub nieposiadające doświadczenia i wiedzy, pod warunkiem, że

robią to pod nadzorem lub uzyskały instrukcje dotyczące bezpiecznego korzystania z urządzenia od osoby odpowiedzialnej za ich bezpieczeństwo.

Wszystkie opakowania należy trzymać z dala od dzieci, ze względu na ryzyko uduszenia.

- Jeśli masz zamiar wyrzucić urządzenie, wyciągnij wtyczkę z gniazdka, odetnij kabel zasilający (jak najbliżej urządzenia) i wyjmij drzwiczki, tak aby zapobiec przed porażeniem prądem elektrycznym bawiących się dzieci lub zamknięciem się ich wewnątrz urządzenia.
- Jeśli urządzenie, wyposażone w magnetyczne uszczelki drzwi, ma zastąpić starsze urządzenie posiadające blokadę sprężynową (zatrzaskową) na drzwiach lub obudowie, przed wyrzuceniem starego urządzenia upewnij się, że blokada sprężynowa jest dezaktywowana. Dzięki temu urządzenie nie stanie się śmiertelną pułapką dla dziecka.

Ogólne bezpieczeństwo



- **OSTRZEŻENIE** - Urządzenie jest przeznaczone do użytku w gospodarstwach domowych i do podobnych zastosowań, takich jak:
 - kuchnie na zapleczu sklepu, biura i innych miejsc pracy;
 - wiejskie domy, czy dla klientów hoteli, moteli i innych środowisk mieszkalnych;
 - np. pensjonaty;
 - catering i podobne zastosowania niehandlowe.
- **OSTRZEŻENIE** - Napełniać tylko wodą pitną.
- **OSTRZEŻENIE** - W urządzeniu nie należy przechowywać substancji wybuchowych, takich jak puszki aerozolu z łatwopalnym paliwem.
- **OSTRZEŻENIE** - Jeśli przewód zasilający jest uszkodzony, musi zostać wymieniony przez producenta, serwisanta lub inną osobę posiadającą odpowiednie kwalifikacje, aby uniknąć zagrożenia.
- **OSTRZEŻENIE** - Otwory wentylacyjne znajdujące się w obudowie urządzenia lub wewnątrz nie mogą być zasłonięte.
- **OSTRZEŻENIE** - Nie używaj urządzeń mechanicznych ani innych środków do przyspieszenia procesu rozmrażania, innych niż zalecane przez producenta.
- **OSTRZEŻENIE** - Nie uszkodz obiegu czynnika chłodniczego.

[Wpisz tekst]

- **OSTRZEŻENIE** - Nie należy używać urządzeń elektrycznych wewnątrz przegródek na żywność znajdujących w urządzeniu, chyba że są zalecane przez producenta.
- **OSTRZEŻENIE** - Czynnik chłodniczy i gaz izolacyjny są łatwopalne. Utylizowane urządzenia oddawaj tylko do autoryzowanego centrum utylizacji odpadów. Nie wystawiaj na działanie ognia.
- **OSTRZEŻENIE** – Podczas ustawiania urządzenia, upewnij się, że przewód zasilający nie jest przygnieciony lub uszkodzony.
- **OSTRZEŻENIE** - Nie stosować rozgałęziaczy ani przedłużaczy sieciowych do zasilania urządzenia.

Wymiana źródeł światła

- **OSTRZEŻENIE** – Źródła światła nie mogą być wymieniane przez użytkownika! Jeśli zostaną uszkodzone, skontaktuj się z infolinią klienta w celu uzyskania pomocy.
Niniejsze ostrzeżenie dotyczy tylko lodówek wyposażone w źródła światła.

Czynnik chłodniczy

Czynnik chłodniczy izobuten (R600a) znajdujący się w obwodzie czynnika chłodniczego urządzenia, to gaz ziemny o wysokim stopniu kompatybilności środowiskowej, który jest jednak łatwopalny. Podczas transportu i instalacji urządzenia należy upewnić się, że żaden z elementów obwodu chłodniczego nie zostanie uszkodzony.

Czynnik chłodniczy (R600a) jest łatwopalny.

- **OSTRZEŻENIE** - Lodówki zawierają czynnik chłodniczy i gazy w izolacji. Czynnik chłodniczy i gazy muszą być usuwane w sposób profesjonalny, ponieważ mogą spowodować obrażenia oczu lub zapłon. Przed prawidłową utylizacją upewnij się, że przewody obwodu czynnika chłodniczego nie są uszkodzone.



OSTRZEŻENIE: Ryzyko pożaru / materiały łatwopalne

Jeśli obwód czynnika chłodniczego zostanie uszkodzony:

- Unikaj otwartych płomieni i źródeł zapłonu.

-
- Dokładnie przewietrzyć pomieszczenie, w którym znajduje się urządzenie.

Zmiana specyfikacji lub modyfikacja tego produktu jest niebezpieczna.

Uszkodzenie przewodu może spowodować zwarcie, pożar i/lub porażenie prądem.

Bezpieczeństwo elektryczne

1. Nie należy przedłużać przewodu zasilającego.
2. Upewnij się, że wtyczka nie jest zgnieciona lub uszkodzona. Zgnieciona lub uszkodzona wtyczka może się przegrzać i spowodować pożar.
3. Upewnij się, że masz dostęp do głównej wtyczki urządzenia.
4. Nie ciągnij za główny kabel zasilający.
5. Jeśli gniazdo na wtyczkę jest poluzowane, nie wkładaj do niego wtyczki kabla zasilania. Istnieje ryzyko porażenia prądem lub pożaru.
6. Nie wolno używać urządzenia, gdy źródło światła wewnątrz urządzenia nie jest osłonięte.
7. Lodówka jest zasilana tylko jednofazowym prądem zmiennym 220~240 V/50 Hz. Jeśli wahania napięcia w rejonie zamieszkiwania użytkownika są tak duże, że napięcie przekracza powyższy zakres, ze względów bezpieczeństwa, należy zastosować automatyczny regulator i stabilizator napięcia AC o mocy ponad 350 W. Dla lodówki należy przeznaczyć specjalne gniazdo zasilania zamiast jednego wspólnego z innymi urządzeniami elektrycznymi. Wtyczka urządzenia musi pasować do gniazda z przewodem uziemiającym.

Codzienne użytkowanie

- Nie przechowuj łatwopalnego gazu lub cieczy w urządzeniu. Istnieje ryzyko wybuchu.
- Nie używaj żadnych urządzeń elektrycznych w urządzeniu (np. elektrycznych maszynek do lodów, mikserów, itp.).
- Podczas odłączania z głównego gniazda zawsze pociągaj za wtyczkę, nie za kabel.
- Nie umieszczaj gorących przedmiotów w pobliżu plastikowych elementów urządzenia.

- Nie należy umieszczać produktów spożywczych bezpośrednio przy wylocie powietrza na tylnej ścianie.
- Przechowywać opakowane zamrożone produkty spożywcze zgodnie z instrukcjami producenta mrożonej żywności.
- Należy ściśle przestrzegać zaleceń producenta dotyczących przechowywania. Należy zapoznać się z instrukcjami dotyczącymi przechowywania.
- Nie umieszczaj napojów gazowanych lub musujących w zamrażalniku, ze względu na nacisk wywierany przez zamarzający pojemnik; może dojść do wybuchu i w konsekwencji uszkodzenia urządzenia.
- Zamrożone jedzenie, jeśli jest spożywane bezpośrednio z zamrażarki, może spowodować odmrożenia.
- Nie wystawiaj urządzenia na bezpośrednie działanie promieni słonecznych.
- Trzymaj świece, lampy i inne przedmioty z otwartym ogniem z dala od urządzenia, aby nie podpalić go.
- Urządzenie jest przeznaczone do przechowywania produktów spożywczych i/lub napojów w normalnym gospodarstwie domowym, tak jak to wyjaśniono w tej instrukcji obsługi.
- Urządzenie jest ciężkie, Należy zachować ostrożność podczas przenoszenia.
- Nie wyjmuj ani nie dotykaj przedmiotów z komory zamrażarki, jeśli masz mokre/wilgotne ręce, ponieważ może to spowodować uszkodzenie skóry lub odmrożenia.
- Nigdy nie używaj podstawy, szuflad, drzwi, itp. do stania lub do podparcia się.
- Zamrożonej żywności nie wolno ponownie zamrażać po jej rozmrożeniu.
- Nie należy spożywać lodów na patyku ani kostek lodu prosto z zamrażarki, ponieważ może to spowodować odmrożenia jamy ustnej i warg.
- Aby uniknąć spadania przedmiotów, i tym samym zranienia siebie lub uszkodzenia urządzenia, nie należy przeciągać półek drzwiowych ani wkładać zbyt dużej ilości żywności do szuflad na owoce i warzywa.

Zachowaj ostrożność!

Pielęgnacja i czyszczenie

- Przed czynnościami serwisowymi wyłącz urządzenie i odłącz wtyczkę kabla zasilającego od głównego gniazdka zasilania.
- Nie czyść urządzenia metalowymi przedmiotami, odkurzaczem parowym, olejkami eterycznymi, rozpuszczalnikami organicznymi lub ściernymi środkami czyszczącymi.
- Nie używaj ostrych przedmiotów do usuwania szronu z urządzenia. Użyj plastikowego skrobaka.

Ważne informacje dotyczące instalacji!

- Przy starannym przygotowaniu instalacji elektrycznej postępuj zgodnie z instrukcjami podanymi w niniejszej instrukcji.
- Rozpakuj urządzenie i sprawdź, czy nie jest uszkodzone. Nie podłączaj urządzenia, jeśli zauważysz uszkodzenia. Natychmiast zgłoś uszkodzenia w miejscu, gdzie dokonałeś zakupu. Na wypadek takiej okoliczności należy zachować opakowanie.
- Zaleca się odczekać co najmniej cztery godziny przed podłączeniem urządzenia do zasilania, aby umożliwić powrót oleju z powrotem do sprężarki.
- Wokół urządzenia należy zapewnić wystarczającą cyrkulację powietrza; jej brak prowadzi do przegrzania. Aby zapewnić wystarczającą wentylację, postępuj zgodnie z instrukcjami dotyczącymi instalacji.
- Tam, gdzie to możliwe, tył produktu nie powinien znajdować się zbyt blisko ściany, aby uniknąć dotykania lub chwytania za ciepłe części (sprężarkę, skraplacz). Aby zapobiec ryzyku wybuchu pożaru, postępuj zgodnie z instrukcjami dotyczącymi instalacji.
- Urządzenie nie może znajdować się w pobliżu grzejników lub kuchenek.
- Upewnij się, że wtyczka sieciowa jest dostępna po zainstalowaniu urządzenia.

Przegląd techniczny

- Wszelkie prace elektryczne wymagane do przeprowadzenia czynności serwisowych powinny być wykonywane przez wykwalifikowanego elektryka lub kompetentną osobę.
- Produkt musi być serwisowany przez autoryzowane centrum serwisowe. Należy używać wyłącznie oryginalnych części zamiennych.

- 1) Jeśli urządzenie jest bezszronowe.
- 2) Jeśli urządzenie zawiera oddzielną zamrażarkę.

Uwaga: Dzieci w wieku od 3 do 8 lat mogą wkładać lub wyjmować rzeczy z urządzenia chłodniczego (Klauzula dotyczy tylko regionu UE).

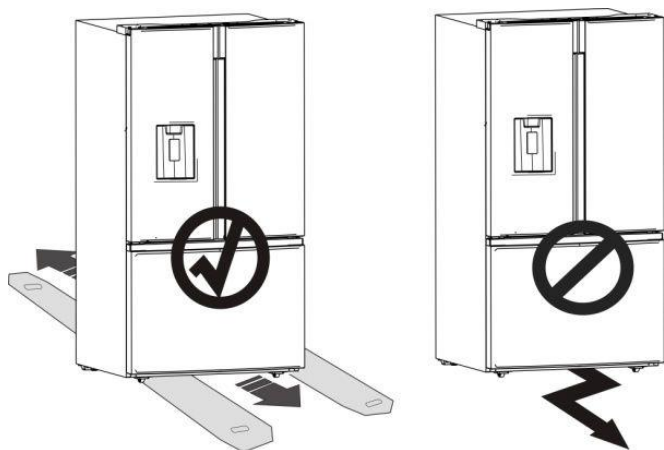
Instalacja nowego urządzenia

Przed pierwszym użyciem urządzenia należy zapoznać się z poniższymi wskazówkami.

Ostrzeżenie!

Aby zapewnić prawidłową instalację, lodówkę należy ustawić na równej powierzchni z twardego materiału o takiej samej wysokości jak reszta podłogi. Powierzchnia ta powinna być wystarczająco mocna, aby utrzymać w pełni obciążoną lodówkę. Rolki, które nie są kółkami, powinny być używane tylko do przesuwania do przodu lub do tyłu.

Przesuwanie lodówki na boki może uszkodzić podłogę i rolki.



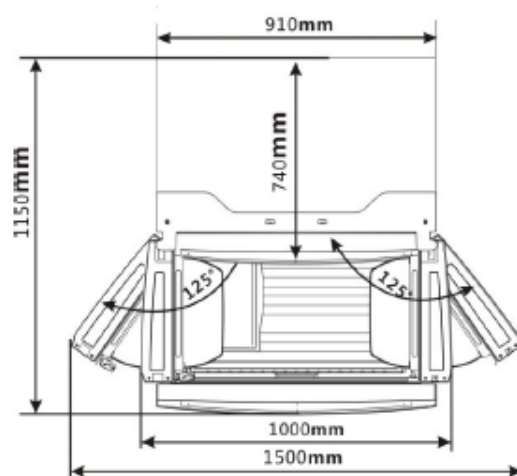
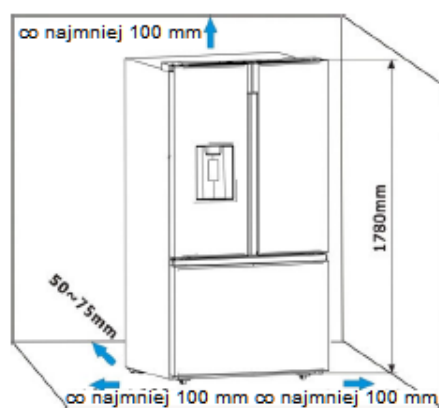
Wentylacja urządzenia

Zainstaluj urządzenie na płaskiej i stabilnej powierzchni. Zapewnij dobrą wentylację.

Zalecamy pozostawienie co najmniej:

- 50-75 mm od tylnej ścianki do ściany
- 100 mm od góry urządzenia
- 100 mm od bocznej ścianki do ściany

Z przodu urządzenia należy zostawić wystarczająco dużo miejsca na otwarcie drzwi, co pokazano na poniższych schematach.



Uwaga:

- To urządzenie działa poprawnie w klasie klimatycznej od SN do T. Może nie działać prawidłowo, jeśli przez dłuższy czas pozostanie w temperaturze powyżej lub poniżej wskazanego zakresu.

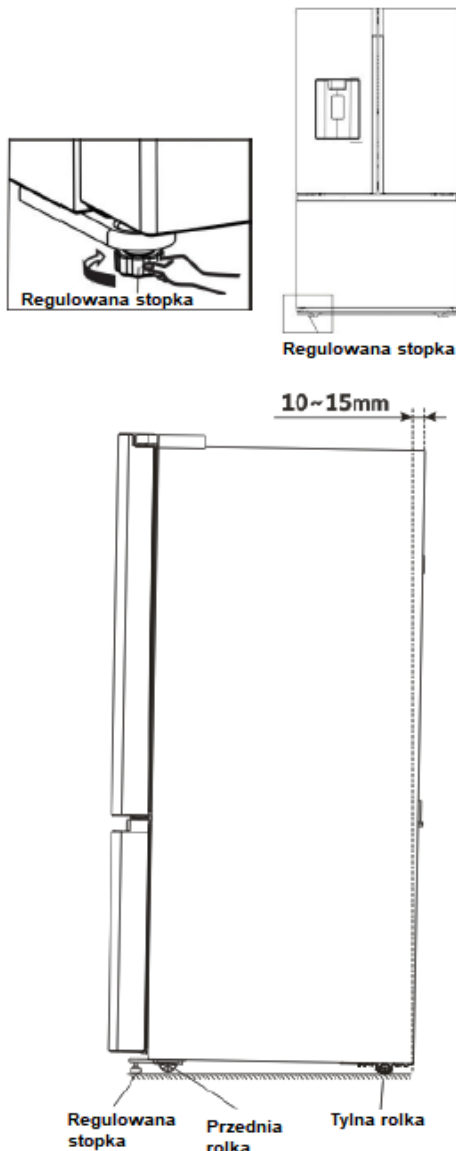
Klasa klimatyczna	Temperatura otoczenia
SN	+10°C to +32°C
N	+16°C to +32°C
ST	+16°C to +38°C
T	+16°C to +43°C

- Ustaw urządzenie w suchym miejscu, aby uniknąć uszkodzenia przez wilgoć.
- Trzymaj urządzenie z dala od bezpośredniego działania promieni słonecznych, deszczu lub mrozu. Ustaw urządzenie z dala od źródeł ciepła, takich jak piec, kominki lub grzejniki.

Poziomowanie urządzenia

Aby uzyskać wystarczające wypoziomowanie i cyrkulację powietrza w dolnej tylnej części urządzenia, dolne stopki mogą wymagać regulacji. Użyj odpowiedniego klucza.

- Aby drzwi mogły się samoczynnie zamykać, odchyl górną część do tyłu o około 10-15 mm.
- Zawsze, gdy chcesz przenieść urządzenie, pamiętaj o tym, aby wkręcić stopki z powrotem do góry, aby urządzenie mogło się swobodnie przesuwać się na rolkach. Zainstaluj ponownie urządzenie po przeniesieniu.



Wymowanie drzwi

W przypadku, gdy drzwi wejściowe do pomieszczenia są zbyt wąskie, aby wnieść lodówkę, zdejmij drzwi lodówki i wyjmij szuflady.

Następnie przesunij lodówkę w bok. Jeśli nie musisz wyjmować drzwi urządzenia, przejdź do sekcji „Instalowanie przewodów do wody” na stronie 11. Jeśli chcesz usunąć drzwi, kontynuuj, postępując zgodnie z opisem poniżej.

Ostrzeżenie!

Podczas zamiany kierunku otwierania drzwi urządzenie należy odłączyć od zasilania.

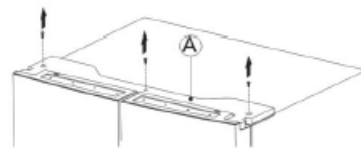
Potrzebne narzędzia (niedostarczone):

Klucz imbusowy (4 mm)	Klucz (8 mm)
Wkrętak krzyżowy	

Demontaż drzwi chłodziarki

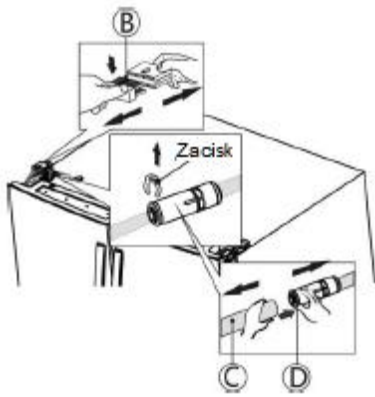
Niektóre modele mogą nieznacznie różnić się od tych na rysunkach. Jeśli niektórych części pokazanych na zdjęciu nie można znaleźć w urządzeniu, zignoruj opis.

1. Przy zamkniętych drzwiach odkręć wkrętakiem krzyżowym 3 śruby mocujące górną pokrywę (A), a następnie ostrożnie zdejmij górną pokrywę, bez odłączania całej wiązki przewodów.

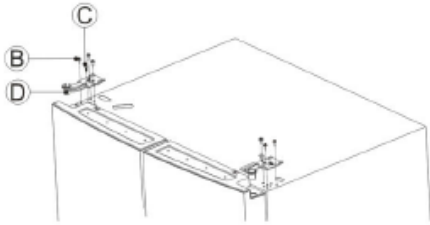


2. Wyjmij złącza i złącze wody z zacisku instalacyjnego.

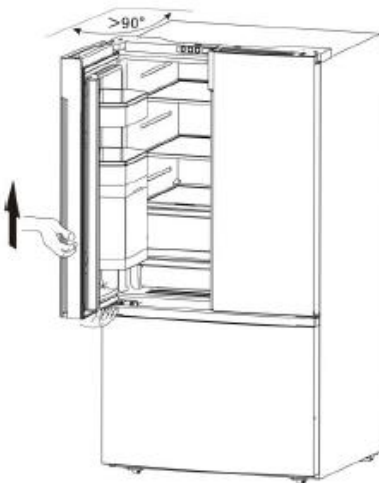
Usuń dwa złącza przewodowe (naciśnij górną część złącza (B) i oddziel je od drugiego) po lewej stronie drzwi. Aby usunąć złącze wody z zawiasu, przekręć i wyciągnij zaciski ze złączki, a następnie usuń przewód do wody (C) przyciskając ruchomą część (D) złącza przewodu do wody.



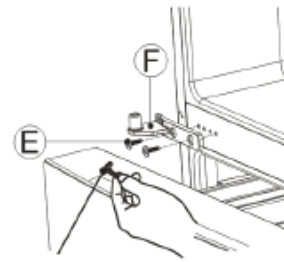
- Wykręć kluczem (8 mm) 3 śruby (B) przymocowane do zawiasów i za pomocą wkrętaka krzyżowego 1 śrubę uziemienia (C) przymocowane do zawiasu. Zdejmij górne lewe i prawe zawiasy drzwi (D).



- Obiema rękami otwórz skrzydło drzwi o więcej niż 90°. Podnieś je i zdejmij. (Podczas wyjmowania drzwi uważaj na półki)



- Wykręć 4 śruby z łbem sześciokątnym (E) za pomocą klucza imbusowego (4 mm). Odkręć 2 śruby śrubokrętem. Następnie zdejmij dolne lewe i prawe zawiasy drzwi (F).

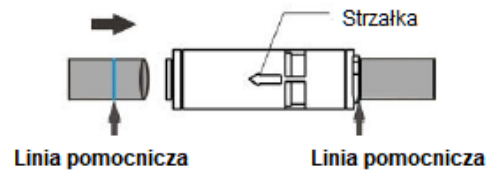


Klucz imbusowy

Ponowne mocowanie drzwi lodówki

Aby ponownie przymocować drzwi lodówki po przeniesieniu urządzenia do miejsca jego ostatecznej instalacji, zmontuj wszystkie części w odwrotnej kolejności.

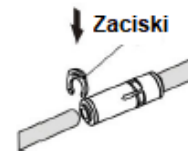
- Aby zapobiec wyciekom wody, przewód do wody powinien być całkowicie wsunięty w środek złącza, aż linie pomocnicze zbiegają się dokładnie z czołem ruchomej części.



Uwaga:

Strzałka na złączu wody wskazuje kierunek drzwi.

- Upewnij się, że zaciski są prawidłowo podłączone do złącza.

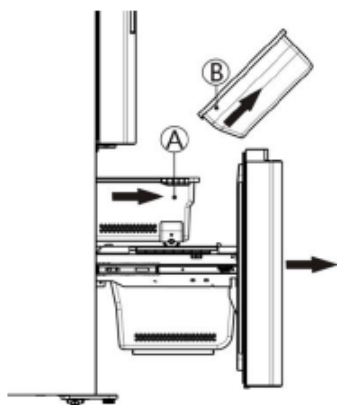


Zachowaj ostrożność!

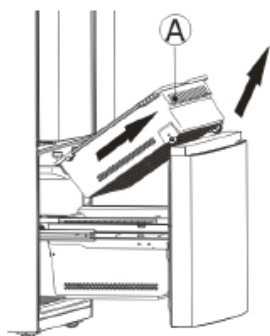
Jeśli drzwi lodówki nie zamykają się samoistnie, upewnij się, czy drzwi były otwarte o więcej niż 90° podczas wyjmowania lub ponownego mocowania do lodówki.

Demontaż drzwi zamrażarki

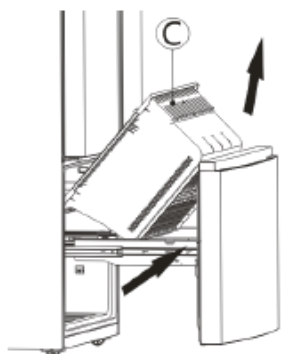
- Wyciągnij drzwi zamrażarki i górną szufladę zamrażarki (A) do ostatecznej pozycji. Następnie wyjmij pojemnik na lód (B), podnosząc go zgodnie z kierunkiem wskazanym przez strzałkę.



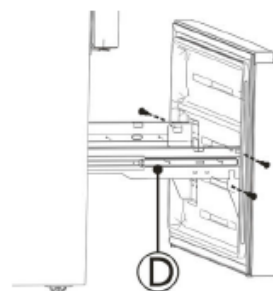
2. Wyjmij górną szufladę zamrażarki (A), podnosząc ją z systemu szynowego.



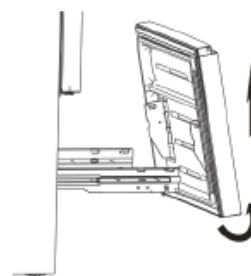
3. Wyjmij dolną szufladę zamrażarki (C), podnosząc ją.



4. Wykręć 4 śruby przymocowane do ramy nośnej (D).



5. Wyciągnij drzwi zamrażarki i podnieś je w kierunku wskazanym przez strzałkę.



Ponowny montaż drzwi zamrażarki

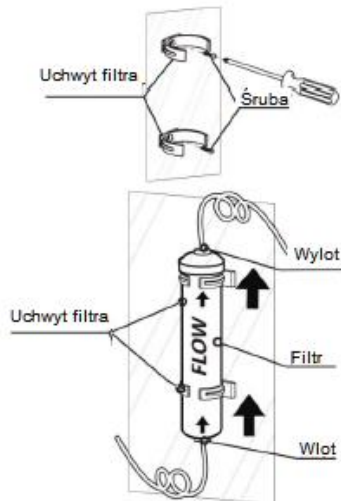
Aby ponownie przymocować szufladę po przeniesieniu urządzenia do ostatecznego miejsca instalacji, zamontuj części w odwrotnej kolejności.

(Opcjonalnie)

Instalowanie przewodów do wody i filtra Instalowanie filtra wody

Aby zamontować filtr wody, wykonaj poniższe kroki instalacji.

1. Wyjmij filtr wody i przewody wodne z lodówki.
2. Określ miejsce montażu zewnętrznego filtra. (Uwaga: Filtr wody powinien być zamontowany na ścianie, gdzie można go łatwo wymienić, i nie należy montować go na ścianie za lodówką).
3. Określ odległość między filtrem a kranem oraz odległość od filtra do lodówki. Przygotuj przewody zgodnie z wymaganymi długościami. (Odetnij odpowiednie długości przewodów do wody, które określisz w celu połączenia z wlotem lub wylotem filtra).
4. Zamocuj uchwyt filtra na ścianie za pomocą śrubokręta i zamocuj filtr wody.



Uwaga

- Przewody wodne muszą być całkowicie włożone do filtra, aby zapobiec wyciekowi wody.
- Długość linii powinna być mniejsza niż 5 m. Jeśli linia wody jest zbyt długa (> 5 m), obieg lodu i zimnej wody może być zakłócony z powodu niewystarczająco wysokiego ciśnienia wody.
- Przytnij przewody do wody zgodnie z wymaganą długością i unikaj nadmiernej ich długości.
- Zaleca się, aby produkt zainstalowały odpowiednio wykwalifikowane osoby.

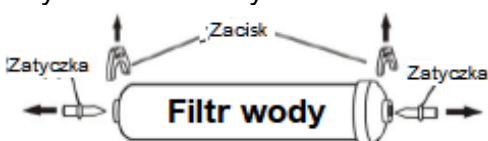
Ostrzeżenie!

- Filtr wody musi być trzymany pionowo, jak pokazano na powyższym rysunku. Konieczne jest prawidłowe podłączenie przewodów wlotowych i wylotowych do wody na filtrze.
- Nigdy nie montuj filtra na chłodziarce. Rury chłodziwa mogą zostać przebite.

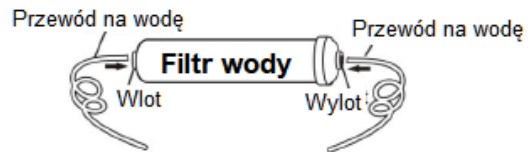
Instalowanie linii wodnej dla filtra

Aby zainstalować przewody wodne dla filtra, należy postępować zgodnie z instrukcjami instalacji kroków przedstawionymi poniżej, zgodnie z rysunkami.

1. Wyjmij 2 klipsy, a następnie wyciągnij 2 zatyczki filtra wody.



2. Włóż całkowicie przewody wodne do wlotu i wylotu filtra wody.



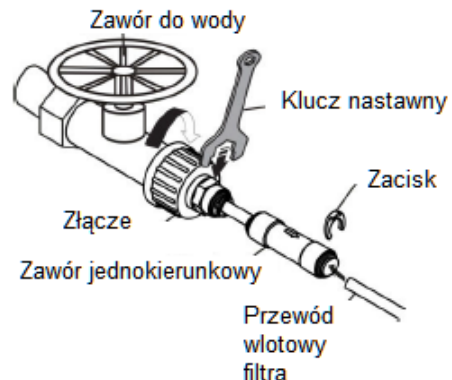
3. Włóż 2 zaciski we właściwej pozycji, jak pokazano na poniższym rysunku, i upewnij się, że każdy z zacisków mocno podtrzymuje przewód do wody.



Podłączenie przewodu wlotowego filtra do instalacji wodociągowej

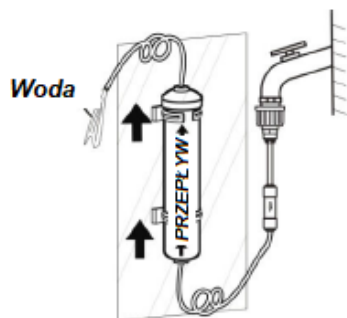
Złącze i zawór zwrotny stanowią jedną część. Powinieneś użyć nowego złącza a nie starego, które posiadasz.

Przykręć redukcję na odpływ wody z odpowiednim złączem 3/4 "BSP i użyj klucza, aby go dokręcić. Wprowadź całkowicie przewód do wody do zaworu jednokierunkowego. Następnie umieść zacisk na zespole instalacyjnym zgodnie z poniższym rysunkiem.



Uwaga:

- Po zainstalowaniu filtra, odkręć zawór wody, aby przepłukać filtr przez 5 minut przed użyciem.



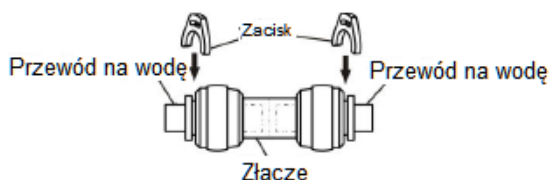
- Początkowe ciemne zabarwienie wody jest zjawiskiem normalnym.
- Linie wodne muszą być połączone do źródła wody pitnej.
- Aby działać prawidłowo, kostkarka wymaga ciśnienia wody 207 ~ 689 Kpa.

Podłączenie przewodu wylotowego filtra do chłodziarki

Przewód wylotowy filtra wody powinien być połączony z przewodem wlotowym chłodziarki za pomocą dwukierunkowego złącza.

Przewody wodne muszą być całkowicie włożone do środka złącza, aby zapobiec wyciekowi wody.

Włóż 2 zaciski do zespołu instalacyjnego, jak pokazano na schemacie, a następnie upewnij się, czy każdy zacisk mocno podtrzymuje przewód.

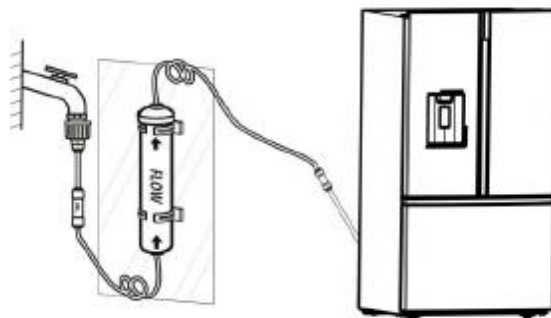


Otwórz zawór wody, aby przepłukać przewody i sprawdzić czy woda nie wycieka ze złącza.

W przypadku wycieku, sprawdź w miejsce wycieku, czy przewody są całkowicie włożone do złącza. Jeśli nie, zainstaluj je ponownie i upewnij się, czy linie są całkowicie włożone.

Uwaga:

- Po podłączeniu przewodu wylotowego filtra z lodówką (jak pokazano na poniższym schemacie), nalej kilka filiżanek wody, aby przepłukać przewody przed użyciem.



- Linie wodne nie powinny być przygniecione przez ciężkie przedmioty i nie powinny być zbyt wygięte.

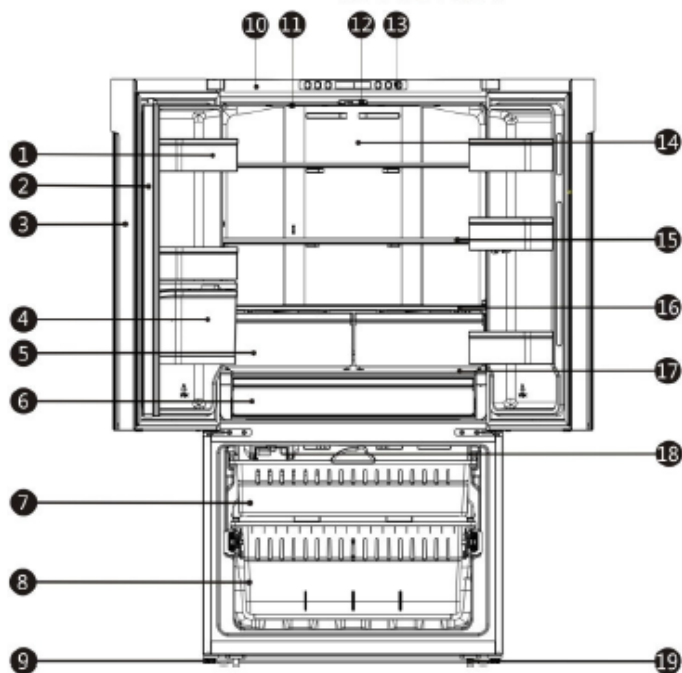
Ostrzeżenie!

- Po włączeniu zaworu wodnego upewnij się, że nie ma przecieków w punktach połączenia przewodów wodnych. Jeśli wystąpi wyciek, natychmiast wyłącz zawór i dokręć złącze wody lub całkowicie włóż przewody do złącza.
- Nie ciągnij mocno za przewody do wody; może to spowodować uszkodzenie systemu wodnego.

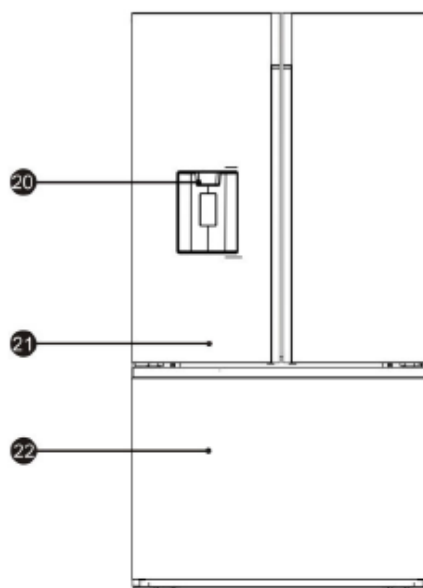
Opis urządzenia

1. Półka na drzwi
2. Pionowy separator
3. Drzwi chłodziarki
4. Regulowana półka
5. Pojemnik na warzywa i owoce
6. Szuflada wielofunkcyjna
7. Górna szuflada zamrażarki
8. Dolna szuflada zamrażarki
9. Regulowana stopka
10. Górna pokrywa
11. Lampa LED w chłodziarce
12. Pionowy odbojnik
13. Panel wyświetlacza
14. Kanał powietrzny
15. Szklana półka
16. Pokrywa pojemnika na warzywa i owoce
17. Taca
18. Kostkarka
19. Rolka
20. Dystrybutor wody
21. Drzwi chłodziarki
22. Drzwi zamrażarki

WIDOK 1 RF702N4IS1



WIDOK 2 RF702N4IS1

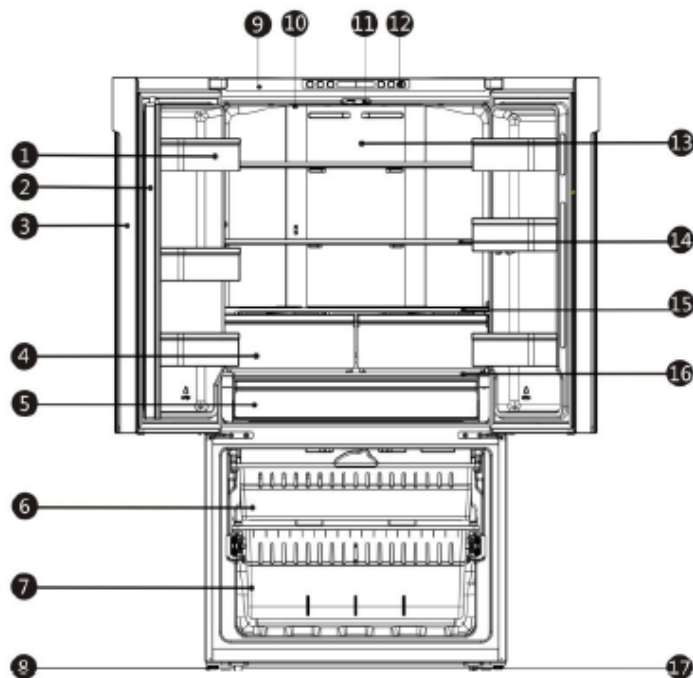


Uwaga:

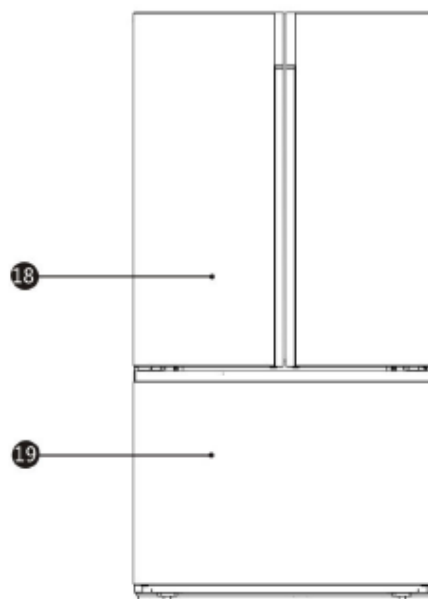
- Ze względu na ciągły rozwój naszych produktów, wygląd lodówki może nieznacznie różnić się od pokazanego w instrukcji obsługi, ale jej funkcje i sposób użycia pozostają takie same.
- Aby uzyskać najlepszą wydajność energetyczną tego produktu, umieść wszystkie półki, szuflady i kosze w ich pierwotnym położeniu, jak na powyższej ilustracji.

1. Półka na drzwi
2. Pionowy separator
3. Drzwi chłodziarki
4. Pojemnik na warzywa i owoce
5. Szuflada wielofunkcyjna
6. Górna szuflada zamrażarki
7. Dolna szuflada zamrażarki
8. Regulowana stopka
9. Górna pokrywa
10. Lampa LED w chłodziarce
11. Pionowy odbojnik
12. Panel wyświetlacza
13. Kanał powietrzny
14. Szklana półka
15. Pokrywa pojemnika na warzywa i owoce
16. Taca
17. Rolka
18. Drzwi chłodziarki
19. Drzwi zamrażarki

Widok 1 RF715N4AS1



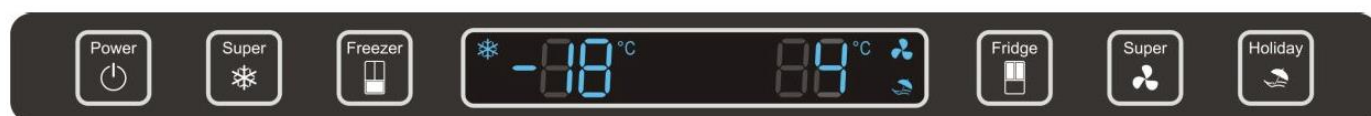
Widok 2 RF715N4AS1

**Uwaga:**

- Ze względu na ciągły rozwój naszych produktów, wygląd lodówki może nieznacznie różnić się od pokazanego w instrukcji obsługi, ale jej funkcje i sposób użycia pozostają takie same.
- Aby uzyskać najlepszą wydajność energetyczną tego produktu, umieść wszystkie półki, szuflady i kosze w ich pierwotnym położeniu, jak na powyższej ilustracji.

Kontrolki wyświetlacza

Korzystaj z urządzenia zgodnie z zamieszczonymi poniżej wskazówkami dotyczącymi sterowania. Twój produkt posiada panel sterowania pokazany na poniższym rysunku.



Gdy urządzenie jest włączane po raz pierwszy, zaczyna działać podświetlenie ikon na panelu wyświetlacza. Jeśli żaden przycisk nie zostanie dotknięty, a drzwi są zamknięte, podświetlenie wyłączy się po 60 sekundach.

Panel sterowania składa się z dwóch pól: temperatury i obszaru z różnymi trybami działania.

Zachowaj ostrożność! Temperatura, którą ustawisz jest średnią temperaturą dla całego pionu chłodziarki. Temperatura wewnątrz poszczególnych przedziałów może się różnić od temperatury wyświetlanej na panelu, w zależności od ilości przechowywanej żywności i miejsca jej umieszczenia. Wysoka lub niska temperatura w pomieszczeniu może również wpływać na rzeczywistą temperaturę wewnątrz urządzenia.



Sterowanie wytwarzaniem lodu

Ten przycisk steruje kostkarką do lodu. Możesz dotknąć przycisku „Ice On”, aby sterować kostkarką do lodu. Gdy świeci lampka funkcji „Ice On”, kostkarka lodu działa. Jeśli chcesz wyłączyć kostkarkę do lodu, ponownie dotknij przycisku „Ice On”.



„Super Freeze”

Jeśli chcesz skrócić czas potrzebny do zamrożenia produktów w zamrażarce, dotknij tego przycisku; podświetlona zostanie ikona ❄️ a ustawienie temperatury lodówki wyświetli -24 °C.

Funkcja Super Freeze pozwala szybko obniżyć temperaturę i zamrozić jedzenie szybciej niż zwykle. Pomaga zachować więcej witamin i wartości odżywczych zawartych w świeżej żywności i dłużej przechować żywność. Opcja Super Freeze pozwala zamrozić maksymalną możliwą ilość, która zmieści się w zamrażarce.

Zalecamy, aby urządzenie działało przez 6 godzin. Super Freeze wyłącza się automatycznie po około 52 godzinach, a ustawienie temperatury zamrażania powróci do poprzedniego ustawienia.

Gdy funkcja Super Freeze jest włączona, możesz ponownie dotknąć przycisku „Super Freeze”, aby ją wyłączyć. Funkcja Super Freeze nie jest zachowana po wyłączeniu zasilania.



Filtr wody

Domyślnie, należy wymieniać filtr wody co 6 miesięcy, aby zapewnić najwyższą możliwą jej jakość. Po tym, jak lodówka przepuści około 3800 litrów wody (co odpowiada używaniu filtra wody przez około 6 miesięcy), ikona filtra „⌘” zacznie migać, przypominając o konieczności wymiany filtra wody.

Przede wszystkim musisz kupić nowy filtr do wody. Możesz kupić nowy filtr w sklepie, w którym zakupiłeś lodówkę, lub za pośrednictwem systemu obsługi posprzedażnej.

Wcześniej sprawdź, czy nowy filtr jest tego samego typu, co wcześniej, i czy może być prawidłowo użyty w lodówce.

Po zmianie filtra wody na nowy, dotknij i przytrzymaj przyciski „Super Freeze” przez 3 sekundy, aby wyłączyć miganie. Po wymianie filtra wody pewna ilość wody może wyciekać z filtra i przewodów. Pozwól wodzie spłynąć na tacę i wytrzyj wszelkie wycieki, które wystąpiły.



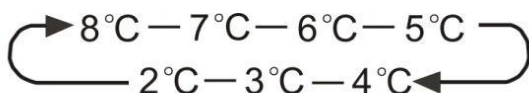
Sterowanie temperaturą zamrażarki

Dotknij przycisk „Freezer”, aby aktywować tryb sterowania temperaturą zamrażarki. Przy ciągłym naciśnięciu przycisku temperatura będzie ustawiana w następującej kolejności:




Sterowanie temperaturą chłodziarki

Dotknij przycisk „Fridge”, aby aktywować tryb sterowania temperaturą chłodziarki. Przy ciągłym naciśnięciu przycisku temperatura będzie ustawiana w następującej kolejności:



Super Cool

Jeśli chcesz skrócić czas potrzebny do schłodzenia produktów w chłodziarce, dotknij tego przycisku. Podświetli się ikona , a ustawienia temperatury wskażą 2 °C. Funkcja Super Cool wyłącza się automatycznie po 3 godzinach, a ustawienia temperatury wracają do poprzednio zadanych.

Gdy włączona jest funkcja Super Cool, możesz ponownie wcisnąć przycisk Super Cool, aby ją wyłączyć. Chłodziarka nie zapamiętuje funkcji Super Cool po wyłączeniu zasilania.




Tryb wakacyjny

Jeśli będziesz nieobecny przez dłuższy czas, np. podczas długich wakacji lub podróży służbowej, możesz aktywować tę funkcję, dotykając przycisku „Holiday”; podświetlona

zostanie ikona .

Po włączeniu trybu wakacyjnego temperatura wewnątrz lodówki jest automatycznie przełączana na 15 °C, a zamrażarki na -18 °C, aby zminimalizować zużycie energii. Ustawienie temperatury lodówki wskazują „--”, choć zamrażarka pozostaje włączona.

Gdy włączony jest tryb wakacyjny, możesz go wyłączyć, dotykając ponownie ikony „Holiday”

- ikona  zostanie wyłączona. Gdy tryb wakacyjny jest włączony, kostkarka do lodu / Super Freeze / Super Cool wyłączą się automatycznie.

Lodówka zapamięta ustawienia pomimo wyłączenia.

Uwaga:

- Podczas korzystania z trybu wakacyjnego nie przechowuj żywności w lodówce, ponieważ jej stan szybko się pogorszy.
- Ustawienie temperatury w chłodziarce powróci do poprzedniego ustawienia po wyłączeniu funkcji Holiday.
- Jeśli pod tym przyciskiem znajduje się słowo „Power on / Off 3s”, możesz włączyć lub wyłączyć urządzenie, naciskając ten przycisk. Naciśnij przez 3 sekundy, a po sygnale dźwiękowym urządzenie zostanie wyłączone lub włączone.



Power on/off (opcjonalnie)

Za pomocą tego przycisku możesz włączyć lub wyłączyć swoje urządzenie.

- Gdy drzwi lodówki lub zamrażarki zostaną otwarte przez ponad 2 minuty, włączy się alarm drzwi. W przypadku alarmu drzwiowego brzęczyk zabrmi 3 razy co 1 minutę i zatrzyma alarm automatycznie po 8 minutach.
- Aby zaoszczędzić energię, należy unikać otwierania drzwi przez dłuższy czas podczas korzystania z urządzenia. Alarm drzwi można również skasować, zamykając drzwi.

Korzystanie z urządzenia

Ta sekcja zawiera informacje na temat korzystania z większości przydatnych funkcji. Zalecamy uważne ich przeczytanie przed użyciem urządzenia. Funkcje te mogą się różnić w zależności od modelu.

1. Korzystanie z komory chłodziarki

Komora chłodziarki nadaje się do przechowywania warzyw i owoców. Żywność do przechowywania w środku powinna być zapakowana. Pozwala to zapobiec utracie wilgoci lub przenikaniu smaków do innych produktów spożywczych.

Zachowaj ostrożność! Nigdy nie zamykaj drzwi lodówki, gdy półki, pojemnik na owoce i/lub prowadnice teleskopowe są wysunięte. Można w ten sposób je uszkodzić, jak i samą lodówkę.

Szklane półki i półki na drzwiach

Komora chłodziarki jest wyposażona w kilka szklanych półek i kilka różnych półek na drzwiach, które są odpowiednie do przechowywania jaj, płynów w puszkach, napojów butelkowanych i żywności pakowanej. Mogą być umieszczane na różnych wysokościach w zależności od potrzeb. Nie umieszczaj zbyt wielu ciężkich przedmiotów na półkach. Przed podniesieniem półki zdejmij z niej żywność.



Uwaga: Wszystkie półki na drzwiach i półki w komorze można wyjmować w celu ich czyszczenia.

Gdy wyjmujesz półki, delikatnie przesun je do przodu aż wysuną się z prowadnic. Gdy wkładasz je z powrotem, upewnij się, że nic ich nie blokuje z tyłu, i delikatnie wsun je na miejsce.

Szuflady

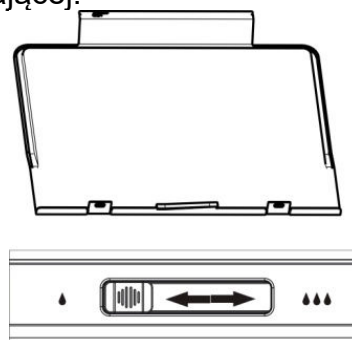
Są odpowiednie do przechowywania owoców i warzyw. Można je wyjmować do czyszczenia. Aby je wyjąć, otwórz drzwi na maksymalną szerokość. Wyciągnij szufladę i przechyl przód pojemnika na warzywa i owoce po przesunięciu delikatnie w tym kierunku.

Płyta uszczelniająca

Płyta uszczelniająca może częściowo zapobiegać przenikaniu wody na owoce i warzywa. Możesz przesunąć suwak, aby kontrolować wilgotność powietrza w pojemniku.

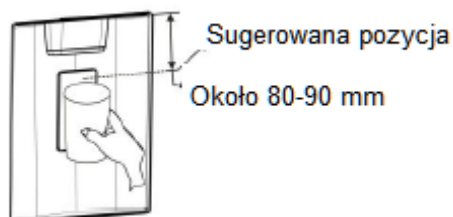
Uwaga:

Umieszczenie zbyt dużej ilości żywności w pojemniku może mieć wpływ na działanie płyty uszczelniającej.



Korzystanie z dystrybutora (opcjonalnie) Uzyskanie zimnej wody

Dystrybutor wody znajduje się na lewej drzwi lodówki. Podstaw filiżankę pod dźwignię dozownika w sugerowanej pozycji i naciśnij.



Uwaga:

- Nie popchaj dźwigni dozownika do przodu bez kubka, ponieważ może to spowodować wyciek wody z dozownika.
- Nie należy natychmiast usuwać filiżanki lub szklanki z dozownika po nalaniu potrzebnej ilości wody. Należy poczekać 2 lub 3 sekundy, aby zapobiec rozlewaniu.
- Nie pociągaj za dźwignię; może to spowodować uszkodzenie lub złamanie sprężyny dźwigni.
- Dozownik nie działa, gdy drzwi nie są zamknięte.
- Jeśli często korzystasz z wody lub po raz pierwszy skorzystasz z tej funkcji, woda może nie być wystarczająco zimna. Poczekać chwilę, aby zapewnić odpowiednią temperaturę.

Zjawisko zmętnienia wody

Cała woda dostarczana do lodówki przepływa przez filtr, który jest filtrem alkaliczny. Podczas procesu filtrowania zwiększa się ciśnienie wody, która wypływa z filtra, a woda zostaje nasycona tlenem i azotem. Gdy woda wypływa, ciśnienie spada, a tlen i azot nasycają się, co powoduje powstanie pęcherzyków gazu. Woda może tymczasowo wyglądać mgliście lub mętnie z powodu tych pęcherzyków tlenu. Po kilku sekundach woda będzie czysta.

3. Korzystanie z komory zamrażarki

Komora zamrażarki jest wyposażona w górną szufladę, dolną szufladę i pojemnik na lód (opcjonalnie).

Jeśli chcesz je wyjąć, sprawdź na stronie 10 jak przeprowadzić ich demontaż.

Automatyczna kostkarka do lodu (opcjonalnie)

Automatyczna kostkarka do lodu może automatycznie wytwarzać lód.

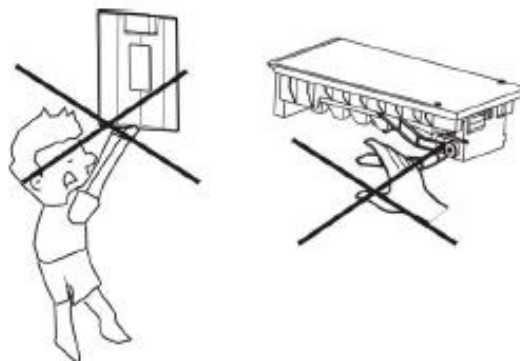


Uwaga:

- Gdy maszyna do lodu zrzuci lód do pojemnika na lód, wszelkie słyszane dźwięki są częścią jej normalnej pracy.
- Jeśli nie używasz lodu przez dłuższy czas, lód może zbierać się w pojemniku z lodem. Jeśli tak się stanie, usuń cały lód i opróżnij pojemnik.
- Jeśli wyjeżdżasz na długie wakacje lub w podróż służbową i nie będziesz korzystać z dystrybutora wody lub maszyny do wytwarzania lodu przez pewien okres czasu, zamknij zawór wodny, aby zapobiec wyciekom.
- Pierwsze partie wyprodukowanego lodu nie mogą być wykorzystywane do jedzenia ani picia, ponieważ są niezdrowe.
- Nie można przechowywać puszek z napojami w pojemniku na lód, może to spowodować ich pęknięcie.

Ostrzeżenie!

Nie pozwalaj dzieciom wieszać się na dystrybutorze ani dotykać kostkarki do lodu. Może to spowodować obrażenia.



Czyszczenie i pielęgnacja

Ze względów higienicznych urządzenie (w tym akcesoria zewnętrzne i wewnętrzne) należy regularnie czyścić (co najmniej raz na dwa miesiące).

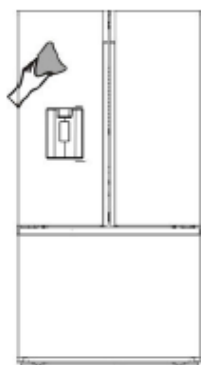
Ostrzeżenie!

Podczas czyszczenia urządzenie nie może być podłączone do zasilania. Niebezpieczeństwo porażenia prądem! Przed czyszczeniem wyłącz urządzenie i wyjmij wtyczkę z gniazdka sieciowego.

Czyszczenie części zewnętrznych

Aby zachować dobry wygląd urządzenia, należy je regularnie czyścić.

- Rozpyl wodę na ściereczkę do czyszczenia zamiast rozpylać bezpośrednio na powierzchnię urządzenia. Pomaga to zapewnić równomierne rozprowadzenie wilgoci na powierzchni.
- Wyczyść drzwi, uchwyty i powierzchnie lodówki łagodnym detergentem, a następnie wytrzyj do sucha miękką szmatką.



Zachowaj ostrożność!

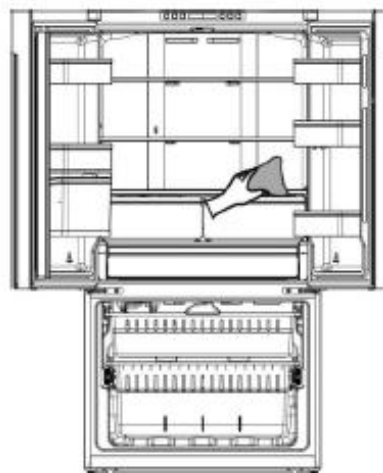
- Nie używaj ostrych przedmiotów, ponieważ mogą zarysować powierzchnię.
- Do czyszczenia nie należy stosować rozcieńczalników, detergentów do mycia samochodu, wybielaczy, oleju eterycznego, ściernych środków czyszczących ani rozpuszczalników organicznych, takich jak benzen. Mogą uszkodzić powierzchnię urządzenia i spowodować pożar.

Czyszczenie wnętrza

Należy regularnie czyścić wnętrze urządzenia. Łatwiej będzie to zrobić, gdy zapasów żywności jest niewiele. Można wyjąć szuflady i półki, aby czyszczenie było bardziej dokładne.

Wycieraj wnętrze zamrażarki słabym roztworem wodorowęglanu sodowego (sody oczyszczonej), a następnie spłucz ciepłą wodą za pomocą wykręconej gąbki lub ściereczki. Wytrzyj do sucha przed ponownym włożeniem półek i koszy.

Dokładnie osusz wszystkie powierzchnie i wyjmowane części przed ponownym włożeniem ich na miejsce.



Chociaż urządzenie rozmraża się automatycznie, jeśli drzwi zamrażarki są często otwierane lub pozostają zbyt długo otwarte, na wewnętrznych ściankach zamrażarki może pojawić się warstwa szronu. Jeśli warstwa szronu jest zbyt gruba, wykorzystaj czas, gdy zamrażarka jest prawie pusta i wykonaj następujące czynności:

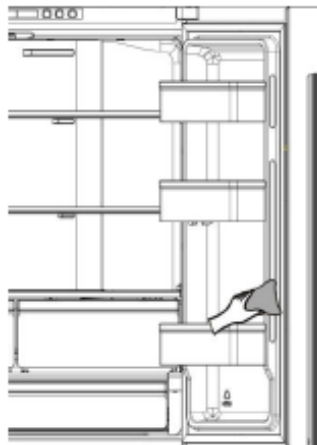
1. Wyjmij wszystkie kosze na żywność i akcesoria, odłącz urządzenie od zasilania i pozostaw drzwi otwarte. Dokładnie przewietrz pomieszczenie, aby przyspieszyć ten proces.
2. Po zakończeniu odszraniania wyczyść zamrażarkę zgodnie z opisem powyżej.

Ostrzeżenie!

Nie używaj ostrych przedmiotów do usuwania szronu z komory zamrażarki. Urządzenie można włączyć i podłączyć do gniazda sieciowego dopiero po całkowitym wyschnięciu wnętrza.

Czyszczenie uszczelki drzwi

Uważaj, aby uszczelki drzwi były czyste. Lepkie jedzenie i napoje mogą powodować przyklejanie się uszczelki do obudowy i ich rozdarcia podczas otwierania drzwi. Myj uszczelki łagodnym detergentem i ciepłą wodą. Po umyciu dokładnie je wypłucz i osusz.



Ostrzeżenie!

Urządzenie może być włączone dopiero po całkowitym wyschnięciu uszczelki drzwiowych.

Wymiana lampki LED

Ostrzeżenie: Lampka LED musi być wymieniona przez kompetentną osobę. Jeśli dioda LED jest uszkodzona, wykonaj poniższe kroki:

1. Odłącz urządzenie.
2. Zdejmij osłonę lampy przez podniesienie i wysunięcie lampki LED.
3. Przytrzymaj lampkę LED jedną ręką i pociągnij ją drugą ręką, jednocześnie naciskając zatrzask złącza.
4. Wymień lampkę LED i zatrzaśnij ją prawidłowo na miejscu i ponownie załóż osłonę.

Pomocne wskazówki i porady

Wskazówki dotyczące oszczędzania energii

Zalecamy przestrzeganie wskazówek dotyczących oszczędzania energii.

- Staraj się unikać otwierania drzwi na dłużej w celu oszczędzania energii.
- Upewnij się, że urządzenie znajduje się z dala od źródeł ciepła (bezpośredniego działania promieni słonecznych, piekarnika elektrycznego lub kuchenki, itp.)
- Nie ustawiaj temperatury na niższą niż jest to konieczne.
- Nie przechowuj w urządzeniu ciepłego jedzenia ani parujących płynów. Umieść urządzenie w dobrze wentylowanym pomieszczeniu wolnym od wilgoci. Przeczytaj rozdział dotyczący instalowania nowego urządzenia.
- Opis schematu urządzenia pokazuje prawidłową kombinację szuflad, pojemnika na owoce i warzywa oraz półek; nie zmieniaj tej konfiguracji, ponieważ jest na najbardziej energooszczędna.

Wskazówki dotyczące przechowywania w lodówce świeżej żywności

- Nie wstawiaj gorących potraw bezpośrednio do lodówki lub zamrażarki; temperatura wewnątrz wzrośnie, co spowoduje, że

- sprężarka będzie musiała pracować ciężiej i zużyje więcej energii.
- Przykrywaj lub zawijaj produkty, szczególnie, gdy mają intensywny smak i zapach.
- Umieszczaj żywność prawidłowo, aby powietrze mogło swobodnie krążyć wokół niej.

Wskazówki dotyczące chłodzenia

- Mięso (wszystkie rodzaje) owijaj w folię polietylenową: owiń i umieść na szklanej półce nad szufladą na warzywa. Zawsze przestrzegaj czasu przechowywania żywności i stosuj daty podane przez producentów.
- Gotowane jedzenie, zimne dania, itp.: Powinny być przykryte i mogą być umieszczone na dowolnej półce.
- Owoce i warzywa: powinny być przechowywane w specjalnej szufladzie.
- Masło i ser: powinny być owinięte w hermetyczną folię lub folię.
- Butelki na mleko: powinny mieć pokrywki i być przechowywane na półkach na drzwiach.

Wskazówki dotyczące zamrażania

- Przy pierwszym uruchomieniu lub po okresie bezczynności, pozwól urządzeniu pracować przez co najmniej 2 godziny na wyższych ustawieniach przed włożeniem jedzenia do komory.
- Przygotuj żywność w małych porcjach, aby ułatwić jej szybkie i całkowite zamrożenie, a potem przyspieszyć rozmrażanie tylko wymaganej ilości.
- Owijaj żywność w folię aluminiową lub w szczelne polietylenowe opakowania do żywności.
- Nie pozwól, aby świeże, niezamrożone jedzenie dotykało już zamrożonego jedzenia, aby uniknąć częściowego rozmrożenia.
- Zaleca się etykietowanie i datowanie każdego zamrożonego opakowania w celu śledzenia czasu przechowywania.

Wskazówki dotyczące przechowywania zamrożonej żywności

Upewnij się, że mrozonki były prawidłowo przechowywane przez sprzedawcę żywności. Stan żywności po rozmrożeniu szybko się pogorsza i nie należy jej ponownie zamrażać. Nie przekraczaj okresu przechowywania wskazanego przez producenta żywności.

Wyłączenie urządzenia

Jeśli urządzenie wymaga wyłączenia na dłuższy czas, należy podjąć następujące kroki, aby zapobiec powstawaniu pleśni na urządzeniu.

1. Wyjmij wszystkie produkty żywnościowe.
2. Wyjmij wtyczkę kabla zasilającego z gniazdka sieciowego.
3. Dokładnie wyczyść i osusz wnętrze.
4. Upewnij się, że wszystkie drzwi są delikatnie zaklinowane, aby umożliwić przepływ powietrza.

Rozwiązywanie problemów

Jeśli wystąpi problem z urządzeniem lub obawiasz się, że urządzenie nie działa prawidłowo, przed wezwaniem serwisu technicznego możesz przeprowadzić kilka łatwych do wykonania czynności sprawdzających, które opisano poniżej w tym rozdziale.

Ostrzeżenie! Nie próbuj samodzielnie naprawiać urządzenia. Jeśli problem nie ustąpi po przeprowadzeniu czynności sprawdzających opisanych poniżej, skontaktuj się z wykwalifikowanym elektrykiem, autoryzowanym serwisantem lub sklepem, w którym produkt został zakupiony.

Ostrzeżenie! Ostrzeżenie o możliwości uwięźnięcia dziecka wewnątrz urządzenia jest zawarte w instrukcji obsługi lub w podręczniku użytkownika i konserwacji dołączonym do każdej lodówki.

NIEBEZPIECZEŃSTWO: Ryzyko uwięźnięcia dziecka. Zanim wyrzucisz swoją starą lodówkę lub zamrażarkę:

- Zdejmij drzwi.
- Pozostaw półki na miejscu, aby dzieci nie mogły łatwo wejść do środka.

Problem	Możliwe przyczyny i rozwiązanie
Urządzenie nie działa prawidłowo	Sprawdź, czy przewód zasilający jest prawidłowo podłączony do gniazda zasilania.
	Sprawdź bezpiecznik lub obwód zasilania, wymień, jeśli to konieczne.
	Temperatura otoczenia jest zbyt niska. Spróbuj ustawić temperaturę w komorze na niższy poziom, aby rozwiązać ten problem.
	To normalne, że zamrażarka nie działa podczas automatycznego cyklu odszraniania lub przez krótki czas po włączeniu urządzenia, aby chronić sprężarkę.

Nieprzyjemne zapachy wydobywające się z wnętrza	Wnętrze może wymagać oczyszczenia.
	Niektóre produkty spożywcze, pojemniki lub opakowania wydzielają nieprzyjemne zapachy.
Hałas dochodzący z urządzenia	Dźwięki opisane poniżej są całkiem normalne: <ul style="list-style-type: none"> • Odgłosy pracy sprężarki. • Odgłosy poruszania się małego silnika wentylatora w komorze zamrażarki lub innych przedziałach. • Bulgoczący dźwięk podobny do wrzenia wody. • Trzaski podczas automatycznego rozmrażania. • Dźwięk klikania przed uruchomieniem sprężarki.
	Inne nietypowe dźwięki mogą być spowodowane przez przyczyny opisane poniżej i mogą wymagać sprawdzenia oraz podjęcia działań: Szafka nie jest wypoziomowana. <ul style="list-style-type: none"> • Tył urządzenia dotyka ściany. • Butelki lub pojemniki pukają o siebie.
Silnik bez przerwy pracuje	Wydobywające się odgłosy pracy silnika są zjawiskiem normalnym, ale w następujących okolicznościach mogą się nasilić: <ul style="list-style-type: none"> • Ustawienia temperatury są niższe niż to konieczne. • W urządzeniu przechowywano ostatnio dużą ilość ciepłego jedzenia. • Temperatura na zewnątrz urządzenia jest zbyt wysoka. • Drzwi pozostają otwarte zbyt długo lub są zbyt często otwierane. • Po zainstalowaniu urządzenia lub wyłączeniu go na dłuższy czas.
Na ściankach komory pojawia się szron	Sprawdź, czy wyloty powietrza nie są zablokowane przez produkty żywnościowe i upewnij się, że żywność jest rozmieszczona w urządzeniu tak, aby zapewnić wystarczającą wentylację. Upewnij się, czy drzwi można całkowicie zamknąć. Aby usunąć szron, zapoznaj się z rozdziałem: „Czyszczenie i pielęgnacja”.
Temperatura wewnątrz jest zbyt wysoka	Być może drzwi były otwarte zbyt długo lub były otwierane zbyt często; lub drzwi są otwarte z powodu jakiejś przeszkody; lub brak wystarczająco dużo wolnego miejsca po bokach, z tyłu i na górze urządzenia.
Temperatura wewnątrz jest zbyt niska	Zwiększ temperaturę, postępując zgodnie z rozdziałem „Kontrolki wyświetlacza”.
Drzwi ciężko się domykają	Sprawdź, czy górna część lodówki jest odchylona do tyłu o 10-15 mm tak, aby drzwi się zamykały lub czy coś wewnątrz nie uniemożliwia zamknięcia drzwi.
Nie działa oświetlenie	Dioda LED może być uszkodzona. Zapoznaj się z instrukcją wymiany diody LED zamieszczoną w rozdziale „Czyszczenie i pielęgnacja”. System sterowania wyłączył światła z powodu zbyt długiego otwarcia drzwi; zamknij i ponownie otwórz drzwi w celu ponownego włączenia światła.

Lód nie jest dozowany	<p>Czy odczekałeś 10 godzin po zainstalowaniu linii doprowadzającej wodę na robienie lodu? Jeśli nie jest wystarczająco schłodzona, produkcję lodu może trwać dłużej, na przykład po pierwszym zainstalowaniu.</p> <ul style="list-style-type: none"> • Czy pojemnik na wodę został dokładnie zainstalowany? Upewnij się, czy w pojemniku na wodę znajduje się wystarczająca ilość wody. • Czy ręcznie zatrzymałeś funkcję wytwarzania lodu? Upewnij się, że włączyłeś tryb produkcji lodu w kostkach lub kruszonego. • Czy w pojemniku na lód lub korytku jest lód? • Czy temperatura zamrażarki jest zbyt wysoka? Spróbuj ustawić temperaturę zamrażarki na niższą.
Dystrybutor wody nie działa	<ul style="list-style-type: none"> • Czy pojemnik na wodę został dokładnie zainstalowany? Upewnij się, że w pojemniku na wodę jest wystarczająca ilość wody. • Czy instalacja wodna jest zerwana lub zagięta? Upewnij się, że instalacja wody została odblokowana i jest wolna od przeszkód. • Czy temperatura wody w pojemniku na wodę w lodówce nie jest zbyt niska? Spróbuj ustawić wyższą temperaturę na panelu wyświetlacza. • Czy pompa wodna działa?
Słychać dźwięki bulgotania wody w chłodziarce	<p>To normalne. Bulgotanie jest spowodowane przez czynnik chłodniczy krążący w lodówce.</p>

Utylizacja urządzenia

Zabrania się wyrzucania tego urządzenia wraz z odpadami domowymi.


Materiały opakowaniowe

Materiały opakowaniowe z symbolem recyklingu nadają się do recyklingu. Wrzuć opakowanie do odpowiedniego pojemnika na odpady, aby mógł być poddany recyklingowi.

Przed utylizacją urządzenia

1. Wyciągnij wtyczkę z gniazdka sieciowego.
2. Odetnij przewód zasilający i zutylizuj go wraz w wtyczką kabla.

Ostrzeżenie! Lodówki zawierają czynnik chłodniczy i gazy izolacyjne. Czynnik chłodniczy i gazy muszą być usuwane w sposób profesjonalny, ponieważ mogą spowodować obrażenia oczu lub zapłon. Przed prawidłową utylizacją upewnij się, że przewody obwodu czynnika chłodniczego nie są uszkodzone.

	Prawidłowa utylizacja produktu
	<p>To oznaczenie informuje, że produktu nie należy wyrzucać razem z innymi odpadami z gospodarstw domowych na terenie całej UE. Aby zapobiec wyrządzaniu szkód w środowisku lub zdrowiu ludzkim przez niekontrolowane usuwanie odpadów, poddawaj je recyklingowi w celu promowania zrównoważonego ponownego wykorzystania zasobów materiałowych. Aby zwrócić zużyte urządzenie, skorzystaj z systemów zwrotu i odbioru, lub skontaktuj się ze sprzedawcą, u którego produkt został zakupiony. Może odebrać ten produkt w celu przeprowadzenia recyklingu bezpiecznego dla środowiska.</p>

Aby uniknąć zanieczyszczenia żywności, należy przestrzegać poniższych instrukcji.

- Otwieranie drzwi na dłuższy czas może spowodować znaczny wzrost temperatury w komorach urządzenia.
- Czyść regularnie powierzchnie, które mogą wejść w kontakt z żywnością i dostępne systemy odwadniające.
- Przechowuj surowe mięso i ryby w odpowiednich pojemnikach w lodówce, tak aby nie miały kontaktu z innymi produktami spożywczymi a ich soki nie ściekały na inne produkty.
- Dwugwiazdkowe komory na mrożonki są odpowiednie do przechowywania wstępnie zamrożonej żywności, przechowywania lub robienia lodów i produkcji kostek lodu.
- Komory jedno-, dwu- i trzygwiazdkowe nie nadają się do zamrażania świeżej żywności.

L.p.	Rodzaj komory	Docelowa temperatura przechowywania [°C]	Odpowiednie produkty żywnościowe
1	Chłodziarka	+2~+8	Jaja, gotowane jedzenie, pakowana żywność, owoce i warzywa, produkty mleczne, ciasta, lodowiska i inne produkty, które nie nadają się do zamrażania.
2	(***)* - Zamrażarka	≤-18	Owoce morza (ryby, krewetki, skorupiaki), słodkowodne produkty wodne i produkty mięsne (zalecany czas wynosi 3 miesiące - wartości odżywcze i smak maleją z czasem), odpowiednie do mrożonej świeżej żywności.
3	*** - Zamrażarka	≤-18	Owoce morza (ryby, krewetki, skorupiaki), słodkowodne produkty wodne i produkty mięsne (zalecany czas wynosi 3 miesiące - wartości odżywcze i smak maleją z czasem), odpowiednie do mrożonej świeżej żywności.
4	** - Zamrażarka	≤-12	Owoce morza (ryby, krewetki, skorupiaki), słodkowodne produkty wodne i produkty mięsne (zalecany czas wynosi 2 miesiące - wartości odżywcze i smak maleją z czasem), odpowiednie do mrożonej świeżej żywności.
5	* - Zamrażarka	≤-6	Owoce morza (ryby, krewetki, skorupiaki), słodkowodne produkty wodne i produkty mięsne (zalecany czas wynosi 1 miesiąc - wartości odżywcze i smak maleją z czasem), odpowiednie do mrożonej świeżej żywności.
6	Bez gwiazdek	-6~0	Świeża wieprzowina, wołowina, ryby, kurczak, niektóre zapakowane przetworzone produkty spożywcze, itp. (Zalecane do spożycia najlepiej w ciągu tego samego dnia, nie później niż w ciągu 3 dni). Częściowo zapakowane / szczelnie opakowana przetworzona żywność (nieprzeznaczona do zamrażania)

7	Schładzanie	-1~+3	Świeża / mrożona wieprzowina, wołowina, kurczak, słodkowodne produkty wodne, itp. (Zalecany termin spożycia to 7 dni w temp. poniżej 0 °C, a powyżej 0 °C najlepiej w ciągu tego samego dnia, ale nie dłużej niż w ciągu 2 dni). Owoce morza (w temp. poniżej °C przez 15 dni, nie zaleca się przechowywania powyżej °C)
8	Świeża żywność	0~+4	Świeża wieprzowina, wołowina, ryby, kurczak, gotowane jedzenie, itp. (Zalecane do zjedzenia tego samego dnia, ale w ciągu nie dłużej niż 3 dni)
9	Wino	+5~+20	Czerwone wino, białe wino, wino musujące, itp.

Uwaga: należy przechowywać produkty spożywcze zgodnie z przeznaczeniem komór lub docelową temperaturą przechowywania zakupionych produktów.

- Jeśli urządzenie chłodnicze pozostaje puste przez dłuższy czas, wyłącz je, rozmroź, oczyść, osusz i pozostaw drzwi otwarte, aby zapobiec rozwojowi pleśni wewnątrz urządzenia.

Czyszczenie dystrybutora wody (specjalne dla produktów z dystrybutorem wody):

- Wyczyść zbiornik wody, jeśli nie był używany przez 48 godzin; przepłucz linię wody podłączoną do źródła zasilania, jeśli woda nie była pobierana przez 5 dni.

OSTRZEŻENIE! Przed włożeniem do lodówki, żywność musi być zapakowana w woreczki, a płyny wlane do butelek lub zakrytych pojemników, aby uniknąć problemów z czyszczeniem konstrukcji produktu.

Hisense

life reimagined