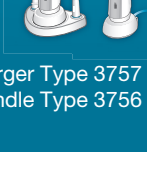




**PRO** powered by **BRAUN**

**500-900**



Charger Type 3757  
Handle Type 3756



92692116



**UK** 0 800 731 1792

**IE** 1 800 509 448

**PL** 801 127 286  
801 1 BRAUN

**CZ** 800 11 33 22

**SK** 800 333 233

**HU** (06-1) 451-1256

**HR** 01/66 90 330

**SI** 080 2822

**LT** (8 5) 205 1272

**LV** 67798667

**EE** 667 5047

**IL** 1-800-666-775

**Internet:**

[www.oralb.com](http://www.oralb.com)

[www.braun.com](http://www.braun.com)

[www.service.braun.com](http://www.service.braun.com)

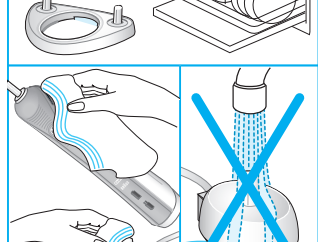
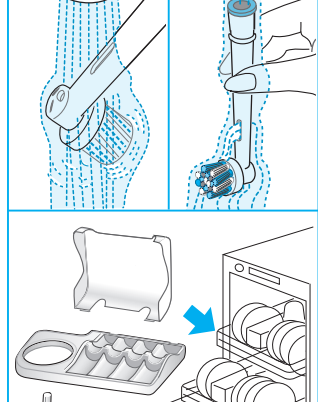
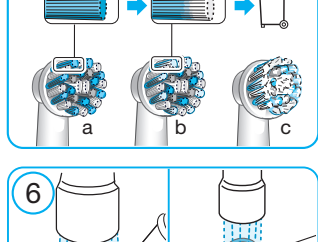
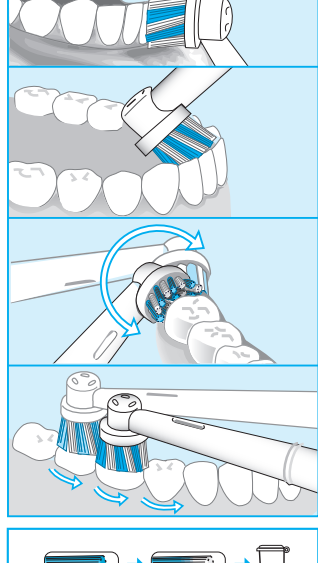
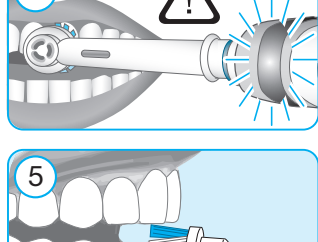
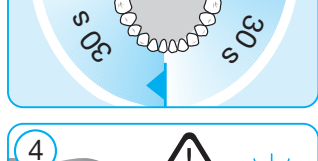
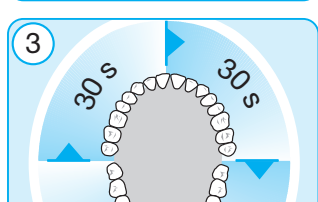
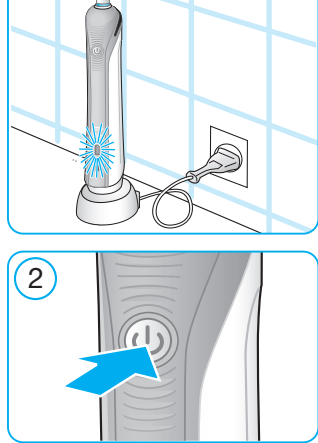
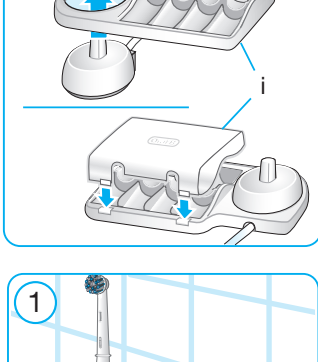
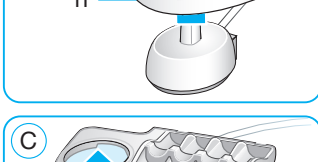
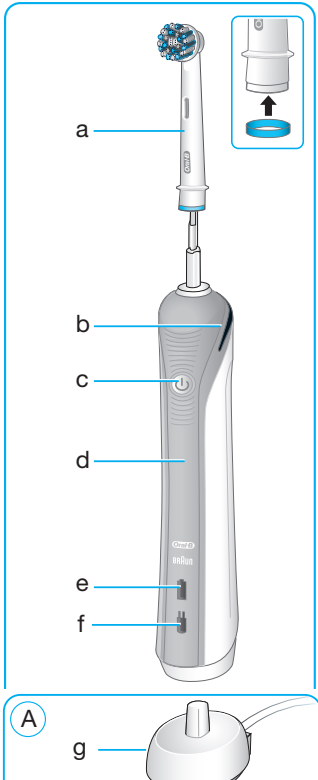
Braun GmbH  
Frankfurter Straße 145  
61476 Kronberg/Germany

**Charger type 3757**

**Handle type 3756**

91776925/III-18

EN/PL/CZ/SK/HU/HR/SI/LT/LV/EE/IL



## English

Your Oral-B® toothbrush has been carefully designed to offer you and your family a unique brushing experience that is both safe and effective.

### IMPORTANT

- Periodically check the entire product/cord for damage. A damaged or non-functioning unit should no longer be used. If the product/cord is damaged, take it to an Oral-B Service Centre. Do not modify or repair the product. This may cause fire, electric shock or injury.
- Usage by children under age 3 is not recommended. Toothbrushes can be used by children and persons with reduced physical, sensory or mental capabilities or lack of experience and knowledge, if they have been given supervision or instruction concerning use of the appliance in a safe way and understand the hazards involved.
- Cleaning and maintenance shall not be performed by children.
- Children shall not play with the appliance.
- Use this product only for its intended use as described in this manual. Do not use attachments which are not recommended by the manufacturer. Only use charger provided with your appliance.

### WARNING

- Do not place the charger in water or liquid or store where it can fall or be pulled into a tub or sink. Do not reach for it when fallen into water. Unplug immediately.
  - This appliance contains batteries that are non-replaceable. Do not open and disassemble device. For battery recycling please dispose whole device according to local environmental regulations. Opening the handle will destroy the appliance and invalidate the warranty.
  - When unplugging, always hold the power plug instead of the cord. Do not touch the power plug with wet hands. This can cause an electric shock.
  - If you are undergoing treatment for any oral care condition, consult your dental professional prior to use.
  - This toothbrush is a personal care device and is not intended for use on multiple patients in a dental practice or institution.
- To avoid brush head breakage which may generate a small parts choking hazard or damage teeth:
- Prior to each use, ensure the brush head fits well. Discontinue use of the toothbrush, if brush head no longer fit properly. Never use without a brush head.
  - If the toothbrush handle is dropped, the brush head should be replaced before the next use even if no damage is visible.
  - Replace brush head every 3 months or sooner if brush head becomes worn.
  - Clean brush head properly after each use (see «Cleaning recommendations» paragraph). Proper cleaning ensures the safe use and functional life of the toothbrush.

### Description

- a Brush head
- b Pressure sensor light (depending on model)
- c On/off button (mode selection)
- d Handle
- e Charge indicator light
- f Low charge indicator light
- g Charger

### Accessories (depending on model):

- h Brush head holder
- i Brush head compartment with protective cover

**Note:** Content may vary based on the model purchased.

### Specifications

For voltage specifications refer to the bottom of the charging unit.

Noise level: ≤65 dB (A)

### Connecting and charging

Your toothbrush has a waterproof handle, is electrically safe and designed for use in the bathroom.

- Plug the basic charger (g) or the assembled charging unit (picture B/C) into an electrical outlet and place the toothbrush handle (d) on the charging unit.
- The green charge indicator light (e) flashes while the handle is being charged. Once it is fully charged, the light turns off. A full charge can take up to 22 hours and enables up to 10 days of regular brushing (twice a day, 2 minutes) (picture 1).  
Note: After deep discharge, the green light might not flash immediately; it can take up to 10–15 minutes.
- If the rechargeable battery is low the red low charge indicator light (f) is flashing for some seconds when turning your toothbrush on/off.
- For everyday use, the toothbrush handle can be stored on the charging unit to maintain it at full power. Overcharging is impossible.
- To maintain the maximum capacity of the rechargeable battery, unplug the charging unit and fully discharge the handle with regular use at least every 6 months.

### Using your toothbrush

#### Brushing technique

Wet brush head and apply any kind of toothpaste. To avoid splashing, guide the brush head to your teeth before switching on the appliance (picture 2). When brushing your teeth with one of the **Oral-B oscillating-rotating brush heads** guide the brush head slowly from tooth to tooth, spending a few seconds on each tooth surface (picture 5). When using the **Oral-B «TriZone» brush head** place the toothbrush bristles against the teeth at a slight angle towards the gumline. Apply light pressure and start brushing in back and forth motions, just like you would do with a manual toothbrush.

With any brush head do not forget to brush all 3 surfaces of your teeth: chewing, outer and inner surfaces. Brush all four quadrants of your mouth equally. You may also consult your dentist or dental hygienist about the right technique for you.

In the first days of using any electric toothbrush, your gums may bleed slightly. In general, bleeding should stop after a few days. Should it persist after 2 weeks, please consult your dentist or dental hygienist. If you have sensitive teeth and/or gums, Oral-B recommends using the «Sensitive» mode (depending on model) (optional in combination with an Oral-B «Sensitive» brush head).

### Brushing modes (depending on model)

1-mode	2-modes	3-modes	4-modes	Brushing modes (with handle type number 3756)
✓	✓	✓	✓	<b>Daily Clean</b> – Standard for daily mouth cleaning
	✓	✓	✓	<b>Sensitive</b> – Gentle, yet thorough cleaning for sensitive areas
		✓	✓	<b>Whitening</b> – Exceptional polishing for occasional or everyday use
			✓	<b>Gum Care</b> – Gentle massage of gums

How to switch between modes:

Your toothbrush automatically starts in the «Daily Clean» mode.

To switch to other modes, successively press the on/off button. Switch off the toothbrush by holding the on/off button until the motor stops.

### Professional Timer

A short stuttering sound at 30-second intervals reminds you to brush all four quadrants of your mouth equally (picture 3). A long stuttering sound indicates the end of the professionally recommended 2-minute brushing time. If the toothbrush is turned off during brushing, the elapsed brushing time will be memorised for 30 seconds. When pausing longer than 30 seconds the timer resets.

### Pressure sensor

If too much pressure is applied, the pressure sensor light (b) (depending on model) will light up in red, notifying you to reduce pressure. In addition the pulsation of the brush head will stop but the oscillation movement will continue and you will also hear a different sound while brushing. (picture 4).

Periodically check the operation of the pressure sensor by pressing moderately on the brush head during use.

### Brush heads

Most Oral-B brush heads feature light blue INDICATOR® bristles to help you monitor brush head replacement need. With thorough brushing, twice a day for two minutes, the blue color will fade halfway approximately within 3 months, indicating the need to exchange your brush head. If the bristles splay before the color recedes, you may exert too much pressure on teeth and gums.

We do not recommend using the Oral-B «FlossAction» or Oral-B «3D White» brush head with braces. You may use the Oral-B «Ortho» brush head, specifically designed to clean around braces and wires.

### Cleaning recommendations

After brushing, rinse your brush head under running water with the handle switched on. Switch off and remove the brush head. Clean handle and brush head separately; wipe them dry before reassembling. Unplug the charging unit before cleaning. Brush head compartment/protective cover (i) and brush head holder (h) are dishwasher-safe. The charger (g) should be cleaned with a damp cloth only (picture 6).

Subject to change without notice.

### Environmental Notice

Product contains batteries and/or recyclable electric waste. For environment protection do not dispose in household waste, but for recycling take to electric waste collection points provided in your country.



### Guarantee

We grant 2 years limited guarantee on the product commencing on the date of purchase. Within the guarantee period we will eliminate, free of charge, any defects in the appliance resulting from faults in materials or workmanship, either by repairing or replacing the complete appliance as we may choose. This guarantee extends to every country where this appliance is supplied by Braun or its appointed distributor.

This guarantee does not cover: damage due to improper use, normal wear or use, especially regarding the brush heads, as well as defects that have a negligible effect on the value or operation of the appliance.

The guarantee becomes void if repairs are undertaken by unauthorized persons and if original Braun parts are not used.

To obtain service within the guarantee period, hand in or send the complete appliance with your sales receipt to an authorised Oral-B Braun Service Centre.

### Polski

Twoja Szczoteczka Oral-B® została specjalnie zaprojektowana aby w trakcie mycia zębów dać Tobie i Twojej Rodzinie unikalne, zarówno bezpieczne jak i efektywne doświadczenie.

### WAŻNE

- Należy regularnie sprawdzać cały produkt/przewód pod kątem uszkodzeń. Jeżeli urządzenie jest uszkodzone lub nie działa, nie wolno z niego korzystać. W przypadku stwierdzenia uszkodzenia produktu/przewodu należy zabrać je do punktu serwisowego Oral-B. Nie wolno modyfikować ani samodzielnie naprawiać produktu, ponieważ może to spowodować pożar, porażenie prądem lub inne uszkodzenie ciała.
- Szczoteczka do zębów nie jest przeznaczona do użytkowania przez dzieci poniżej 3 roku życia. Dzieci oraz osoby o ograniczonych możliwościach fizycznych, sensorycznych lub umysłowych, a także osoby nieposiadające

stosownego doświadczenia i wiedzy mogą używać szczoteczki tylko pod nadzorem osoby odpowiedzialnej za ich bezpieczeństwo lub jeśli otrzymały instrukcje dotyczące jej bezpiecznego używania i rozumieją związane z tym zagrożenia.

- Czyszczenie i konserwacja nie powinny być wykonywane przez dzieci.
- Dzieci nie mogą bawić się tym urządzeniem.
- Należy używać tego produktu wyłącznie zgodnie z jego przeznaczeniem, w sposób opisany w instrukcji obsługi. Nie należy używać dodatków, które nie są rekomendowane przez producenta. Używaj tylko ładowarki dostarczonej z urządzeniem.

#### **OSTRZEŻENIE**

- Nie należy umieszczać stacji ładującej w wodzie lub innej cieczy a także umieszczać lub przechowywać w miejscu, z którego może spaść lub zostać strącona do wanny lub umywalki. Nie sięgaj po stację ładującą, która wpadła do wody. Natychmiast odłącz ją od zasilania.
- Urządzenie zawiera niewymienne baterie. Nie wolno otwierać i demontować urządzenia. W przypadku utylizacji akumulatora należy postępować zgodnie z lokalnymi przepisami w zakresie ochrony środowiska. Otwieranie rączki może spowodować zniszczenie urządzenia i unieważnienie gwarancji.
- Podczas odłączania należy zawsze trzymać za wtyczkę, nie za przewód. Nie należy dotykać wtyczki mokrymi rękoma. Może to spowodować porażenie prądem.
- Osoby, które są w trakcie leczenia stomatologicznego powinny przed korzystaniem z urządzenia skonsultować się ze swoim stomatologiem.
- Ten produkt jest urządzeniem osobistym i nie jest przeznaczony do stosowania przez więcej niż jednego pacjenta w gabinecie stomatologicznym lub innej instytucji.

Aby uniknąć uszkodzenia końcówki szczoteczki, które może spowodować zagrożenie zadławienia małymi elementami lub uszkodzenia zębów:

- Przed użyciem należy upewnić się, że końcówka szczoteczki jest prawidłowo zamontowana i dopasowana. Należy zaprzestać korzystania ze szczoteczki, jeśli końcówka poluzuje się lub przestanie dobrze pasować. Nie używać bez końcówki.
- Jeśli upuszczono rączkę szczoteczki, przed kolejnym użyciem należy założyć nową końcówkę szczoteczki, nawet jeżeli nie widać żadnych uszkodzeń.
- Końcówkę szczoteczki należy wymieniać co 3 miesiące lub częściej, jeśli końcówka ulegnie zużyciu.
- Należy odpowiednio oczyścić końcówkę szczoteczki po jej użyciu (więcej informacji w paragrafie «Zalecenia dotyczące czyszczenia»). Odpowiednie czyszczenie zapewnia bezpieczeństwo korzystania i przedłuża okres funkcjonalności szczoteczki do zębów.

#### **Opis**

- a Końcówka szczoteczki
- b Lampka czujnika nacisku (w zależności od modelu)
- c Przycisk włączyć/wyłączyć (wybór trybu)
- d Rączka
- e Lampka wskaźnika naładowania
- f Lampka wskaźnika rozładowania
- g Stacja akumulatorowa

#### **Akcesoria (w zależności od modelu)**

- h Uchwyt na końcówki szczoteczki
- i Pojemnik na końcówki szczoteczki z pokrywą ochronną

**Uwaga:** Zawartość zestawu może różnić się w zależności od zakupionego modelu szczoteczki.

#### **Dane techniczne**

Dane dotyczące napięcia są podane na spodzie ładowarki.

Poziom hałasu: ≤65 dB (A)

#### **Podłączanie i ładowanie**

Szczoteczka ma wodoodporną rączkę, nie stwarza zagrożenia elektrycznego i jest przystosowana do użytku w łazience.

- Podłącz ładowarkę (g) lub bazę ładującą (rysunek B/C) do gniazdka elektrycznego i wstaw rączkę szczoteczki (d) w urządzenie ładujące.
- Zielona lampka wskaźnika ładowania (e) miga, kiedy rączka się ładuje. Kiedy zostanie całkowicie naładowana, lampka się wyłącza. Pełne naładowanie może zająć do 22 godzin i pozwala na maksimum 10 dni regularnego szczotkowania (dwa razy dziennie po 2 minuty) (rysunek 1).  
Uwaga: po całkowitym rozładowaniu zielona lampka wskaźnika ładowania może nie zacząć migać natychmiast; może to potrwać do 10–15 minut.
- Jeśli akumulator jest słabo naładowany, czerwona lampka wskaźnika naładowania (f) miga przez kilka sekund, gdy wyłączasz lub włączasz szczoteczkę.
- Przy codziennym użytkowaniu rączka szczoteczki może być przechowywana na podłączonej ładowarce, aby utrzymać pełną moc urządzenia. Przeciążenie podczas ładowania nie jest możliwe.
- Aby utrzymać maksymalną wydajność akumulatora, wyłączaj ładowarkę z kontaktu i pozwalaj na całkowite rozładowanie rączki, przy regularnym użytkowaniu, przynajmniej raz na 6 miesięcy.

#### **Używanie szczoteczki do zębów**

##### **Technika szczotkowania zębów**

Zmocznij końcówkę szczoteczki i nałóż na nią dowolny rodzaj pasty do zębów. Aby uniknąć rozchlapywania pasty, włóż końcówkę szczoteczki do ust, zanim włączysz urządzenie (rys. 2). Jeżeli szczotkujesz zęby jedną ze szczoteczek oscylacyjno-rotacyjnych Oral-B, powoli przesuwaj końcówkę szczoteczki od jednego zęba do następnego, czyszcząc powierzchnię każdego zęba przez kilka sekund (rys. 5).

Jeżeli używasz końcówki Oral-B «TriZone», zbliż włókna szczoteczki do zębów pod lekkim kątem w stosunku do linii dziąseł. Lekko dociśnij i zacznij szczotkowanie ruchami do tyłu i do przodu – tak jak przy użyciu szczoteczki manualnej.

W przypadku każdej końcówki szczoteczki pamiętaj o czyszczeniu wszystkich 3 powierzchni zębów:

żujących, wewnętrznych oraz zewnętrznych. Szczotkuj wszystkie cztery kwadranty jamy ustnej w ten sam sposób. Możesz również skonsultować się ze swoim dentystą

lub higienistką stomatologiczną w kwestii odpowiedniej dla Ciebie techniki szczotkowania zębów.

W pierwszych dniach używania każdej elektrycznej szczoteczki do zębów Twoje dziąsła mogą lekko krwawić. Krwawienie powinno ustąpić po kilku dniach. Jeżeli po 2 tygodniach Twoje dziąsła nadal krwawią przy szczotkowaniu, skonsultuj się ze swoim dentystą lub higienistką stomatologiczną. Jeżeli masz wrażliwe zęby i/lub dziąsła, Oral-B zaleca stosowanie trybu delikatnego czyszczenia «Sensitive» (w zależności od modelu) (opcjonalnie w połączeniu z końcówką Oral-B «Sensitive»).

### Tryby szczotkowania (w zależności od modelu)

1 Tryb	2 Tryby	3 Tryby	4 Tryby	Tryby szczotkowania (dla rączki typu 3756)
✓	✓	✓	✓	<b>Daily Clean - codzienne czyszczenie</b> – standardowy tryb dla codziennego czyszczenia jamy ustnej
	✓	✓	✓	<b>Sensitive</b> – delikatne, ale dokładne czyszczenie wrażliwych obszarów
		✓	✓	<b>Whitening - wybielanie</b> – polewanie do użytku okazjonalnego lub codziennego
			✓	<b>Gum Care</b> – Delikatny masaż dziąseł

Zmiana trybu szczotkowania:

Twoja szczoteczka automatycznie startuje w trybie «Daily Clean». Aby przejść do innych trybów sukcesywnie naciskaj przycisk włączyć/wyłączyć. Jeśli chcesz wyłączyć szczoteczkę naciśnij i przytrzymaj przycisk włączyć/wyłączyć, aż silniczek przestanie działać.

### Profesjonalny Czasomierz

Krótką zmianę ruchu główki w odstępach 30-sekundowych pozwala jednako intensywnie szczotkować każdą ćwiartkę jamy ustnej (rys. 3). Dłuższa zmiana ruchu główki, sygnalizuje koniec rekomendowanego przez specjalistów czasu 2 minut szczotkowania. Czas rzeczywistego szczotkowania zostaje zapisany w pamięci, nawet jeśli rączka zostanie na chwilę wyłączona w czasie szczotkowania. Jeśli przerwa przekroczy 30 sekund, czasomierz się zresetuje.

### Czujnik siły nacisku

W przypadku zbyt mocnego szczotkowania dioda czujnika siły nacisku (b) (w zależności od modelu) zapali się na czerwono, przypominając o konieczności zmniejszenia siły nacisku. Końcówka szczoteczki będzie poruszać się dalej, jej ruchy oscylacyjne będą działały ale pulsacyjne zostaną zatrzymane. Dodatkowo usłyszysz również inny dźwięk pracy silniczka podczas szczotkowania. (rys. 4). Regularnie sprawdzaj działanie czujnika siły nacisku, lekko dociskając końcówkę szczoteczki podczas szczotkowania.

### Końcówki szczoteczki

Większość końcówek Oral-B jest wyposażona w niebieskie włókna INDICATOR®, które pomagają monitorować stan zużycia końcówki szczoteczki i pokazują, kiedy należy ją wymienić. Przy dokładnym szczotkowaniu zębów, dwa razy dziennie przez 2 minuty, niebieski kolor wyblaknie do połowy długości po około 3 miesiącach. Wtedy też należy wymienić końcówkę szczoteczki. Jeśli zauważysz, że włókna zaczynają się odkształcać, zanim ich kolor wyblaknie, może to oznaczać, że zbyt mocno dociskasz szczoteczkę do zębów.

Nie zaleca się korzystania z końcówki Oral-B Floss Action oraz 3D White w przypadku noszenia aparatu ortodontycznego. Możesz wówczas używać końcówki Oral-B Ortho, przeznaczonej specjalnie do czyszczenia przestrzeni wokół zamków i łuków.

### Zalecenia dotyczące czyszczenia

Po szczotkowaniu zębów należy dokładnie opłukać końcówkę pod bieżącą wodą przez kilka sekund, z włączoną rączką szczoteczki. Następnie należy wyłączyć szczoteczkę i zdjąć jej końcówkę, wyczyścić obie części osobno pod bieżącą wodą i wytrzeć do sucha przed ponownym złożeniem szczoteczki. Wyłącz z sieci stację akumulatorową przed czyszczeniem. Przegródka na końcówki szczoteczki/pokrywa ochronna (i) oraz uchwyt na końcówki szczoteczki (h) mogą być myte w zmywarce do naczyń. Ładowarkę (g) należy czyścić wyłącznie wilgotną ściereczką (rysunek 6).

Treść może ulec zmianie bez uprzedzenia.

### Uwagi dotyczące ochrony środowiska

Ten symbol oznacza, że zużytego sprzętu nie można wyrzucać łącznie z odpadami socjalnymi. Produkt zawiera akumulatory i/lub recyklowalne odpady elektryczne. W celu ochrony środowiska, zużyty produkt należy zostawić w jednym z punktów zbiórki zużytego sprzętu elektrycznego i elektronicznego.



### Warunki limitowanej gwarancji

1. Procter & Gamble International Operations SA, z siedzibą w Route de St-Georges 47, 1213 Petit Lancy w Szwajcarii, gwarantuje sprawne działanie sprzętu w okresie 2 lat od daty jego wydania Kupującemu. Ujawnione w tym okresie wady będą usuwane bezpłatnie przez autoryzowany punkt serwisowy.

2. Kupujący może wysłać sprzęt (wraz z dowodem zakupu) do najbliższego autoryzowanego punktu serwisowego Braun Oral-B lub skorzystać z pośrednictwa sklepu, w którym dokonał zakupu sprzętu. W takim wypadku termin naprawy ulegnie wydłużeniu o czas niezbędny do dostarczenia i odbioru sprzętu.

3. Kupujący powinien dostarczyć sprzęt w opakowaniu należycie zabezpieczonym przed uszkodzeniem. Uszkodzenia spowodowane niedostatecznym zabezpieczeniem sprzętu nie podlegają naprawom gwarancyjnym. Naprawom gwarancyjnym nie podlegają także inne uszkodzenia powstałe w następstwie okoliczności, za które Gwarant nie ponosi odpowiedzialności, w szczególności zawinione przez Poczta Polską lub firmy kurierskie.

4. Niniejsza gwarancja jest ważna jedynie z dokumentem zakupu i obowiązuje w każdym kraju, w którym, to urządzenie jest rozprowadzane przez firmę Procter & Gamble lub upoważnionego przez nią dystrybutora.

5. Dokument zakupu (paragon lub faktura) musi być opatrzony datą i numerem oraz określać nazwę i model sprzętu.

6. Okres gwarancji przedłuża się o czas od zgłoszenia wady lub uszkodzenia do naprawy sprzętu i przekazania go do dyspozycji Kupującego.

7. Naprawa gwarancyjna nie obejmuje czynności przewidzianych w instrukcji, do wykonania których, Kupujący zobowiązany jest we własnym zakresie i na własny koszt.

8. Ewentualne oczyszczenie sprzętu dokonywane jest na koszt Kupującego według cennika danego autoryzowanego punktu serwisowego i nie będzie traktowane jako naprawa gwarancyjna, chyba, że oczyszczenie jest niezbędne do usunięcia wady w ramach świadczeń objętych niniejszą gwarancją.



cją i nie stanowi czynności, o których mowa w punkcie 7.

9. Gwarancją nie są objęte

a) mechaniczne uszkodzenia sprzętu spowodowane w czasie jego użytkowania lub w czasie dostarczania sprzętu do naprawy;

b) uszkodzenia i wady wynikłe na skutek:

- niewłaściwego lub niezgodnego z instrukcją użytkowania, konserwacji, przechowywania lub instalacji;
- używania niewłaściwych materiałów eksploatacyjnych;
- napraw dokonywanych przez nieuprawnione osoby;
- przeróbek, zmian konstrukcyjnych lub używania do napraw nieoryginalnych części zamiennych firmy Braun

c) zużywające się materiały eksploatacyjne (np. końcówki).

10. Niniejsza gwarancja nie wyłącza, nie ogranicza ani nie zawiesza uprawnień Kupującego wynikających z niezgodności towaru z umową.

## Testuj przez 100 dni bez ryzyka

Satysfakcja gwarantowana albo zwrot pieniędzy!

Szczegółowe informacje możesz

znaleźć na [www.institut.pl](http://www.institut.pl) lub

zadzwoń pod numer: 801 127 286

## Český

Jedinečný zubní kartáček Oral-B® byl pečlivě vyvinutý k tomu, abyste si vy i vaše rodina mohli bezpečně a účinně čistit zuby.

## DŮLEŽITÁ UPOZORNĚNÍ

- Pravidelně kontrolujte, zda není poškozený výrobek/síťový kabel. Poškozený výrobek dále nepoužívejte. Pokud k poškození výrobku/síťového kabelu dojde, předejte přístroj do autorizovaného servisního střediska Oral-B Braun. Výrobek neopravujte ani neopravujte. Mohlo by to způsobit požár, úraz elektrickým proudem nebo zranění.
- Tento výrobek se nedoporučuje pro používání dětmi do 3 let. Děti a osoby se sníženými fyzickými, sensorickými nebo duševními schopnostmi či s nedostatkem zkušeností a znalostí mohou používat zubní kartáček pod dohledem, nebo pokud byly poučeny o bezpečném používání přístroje a rozumějí riziku souvisejícímu s jeho používáním.
- Děti nesmí provádět čištění ani údržbu přístroje.
- Dbejte na to, aby děti nepoužívaly přístroj na hraní.
- Tento výrobek používejte pouze v souladu s jeho určením tak, jak popisuje tento návod na použití. Nepoužívejte příslušenství, které výrobce nedoporučuje. Používejte pouze nabíječku, která je dodávána s výrobkem.

## UPOZORNĚNÍ

- Nabíjecí jednotku neponořujte do vody nebo jiné kapaliny a neuchovávejte ji na místě, ze kterého může spadnout nebo být stažena do vany či umyvadla. Nedotýkejte se nabíjecí jednotky, která spadla do vody. Okamžitě ji odpojte z elektrické sítě.
- Tento přístroj obsahuje baterie, které nelze vyměňovat. Výrobek neotvírejte ani nerozebírejte. Pro recyklaci baterie odstraňte celý výrobek v příslušném místním zařízení schváleném pro likvidaci odpadů. Otevřením rukojeti se výrobek poškodí a záruka ztratí platnost.
- Při odpojování přístroje z elektrické sítě vždy uchopte vidlici, nikdy netahejte za síťový kabel. Nedotýkejte se elektrické zástrčky mokřýma rukama. Může to způsobit úraz elektrickým proudem.
- Pokud podstupujete léčbu jakéhokoliv onemocnění ústní dutiny, poraďte se před použitím tohoto výrobku se zubním lékařem.
- Tento zubní kartáček slouží k individuální, osobní péči o ústní dutinu a není určen k použití vícerymi pacienty v ambulancích zubních lékařů nebo v jiných zdravotnických zařízeních.

Aby nedošlo k poškození kartáčkové hlavy, což by mohlo způsobit riziko spolknutí malých částí nebo poškození zubů:

- Před každým použitím se ujistěte, že je kartáčková hlava správně nasažená. Zubní kartáček přestaňte používat, pokud kartáčková hlava nesedí dobře na rukojeti. Kartáček nikdy nepoužívejte bez kartáčkové hlavy.
- Pokud rukojeť spadne, kartáčkovou hlavu před dalším použitím vyměňte, i když není viditelně poškozená.
- Kartáčkovou hlavu vyměňujte za novou každé 3 měsíce nebo dříve, pokud se opotřebuje.
- Kartáčkovou hlavu po každém použití řádně očistěte (viz odstavec «Čištění»). Správné čištění zajišťuje bezpečné používání a funkční životnost zubního kartáčku.

## Popis

- a Kartáčková hlava
- b Kontrolka senzoru tlaku (v závislosti na modelu)
- c Tlačítko zapnutí/vypnutí (volba režimu)
- d Rukojeť
- e Kontrolka nabíjení
- f Kontrolka nízkého nabití
- g Nabíječka

## Příslušenství

(v závislosti na modelu):

- h Držák kartáčkové hlavy
- i Úložný prostor pro kartáčkové hlavy s ochranným krytem

**Poznámka:** Obsah balení se může lišit podle zakoupeného modelu.

## Technické údaje

Technické údaje se nacházejí na spodní straně nabíjecí jednotky.

Hladina hluku: ≤65 dB (A)

## Zapojení do sítě a nabíjení

Zubní kartáček má vodotěsnou rukojeť, je elektricky bezpečný a lze ho používat v koupelně.

- Základní nabíječku (g) nebo složenou nabíjecí jednotku (B/C) zapojte do zásuvky elektrického proudu a rukojeť zubního kartáčku (d) umístěte na nabíjecí jednotku.
- Zelená kontrolka nabíjení (e) během nabíjení rukojeti bliká. Když je baterie plně nabitá, kontrolka zhasne. Nabíjení baterie na plnou kapacitu může trvat až 22 hodin a ta potom umožňuje až 10 dnů pravidelného čištění zubů (dvakrát denně po dobu 2 minut) (obr. 1).  
Poznámka: Po úplném vybití baterie se kontrolka nemusí rozsvítit okamžitě, může to trvat až 10-15 minut.
- Když je kapacita akumulátorové baterie nízká, červená kontrolka nízkého nabití (f) bude po zapnutí/vypnutí zubního kartáčku několik sekund blikat.
- Při každodenním používání může být rukojeť zubního kartáčku umístěna na nabíjecí jednotce, aby byla neustále plně nabitá. Přebíjení baterie není možné.
- Pro zachování maximální kapacity akumulátorové baterie odpojte nejméně jednou za 6 měsíců nabíjecí jednotku od elektrické sítě a běžným používáním nechte rukojeť zcela vybit.

## Používání zubního kartáčku

### Technika čištění zubů

Kartáčkovou hlavu namočte a naneste na ni jakýkoliv druh zubní pasty. Před zapnutím zubního kartáčku přiložte kartáčkovou hlavu se zubní pastou k zubům, abyste zabránili rozstříkávání zubní pasty (obr. 2).

Při čištění zubů jednou z rotačně-oscilačních kartáčkových hlav Oral-B posunujte kartáčkovou hlavu pomalu od jednoho zubu k druhému a každý z nich čistěte několik sekund (obr. 5). Při používání kartáčkové hlavy Oral-B TriZone směrujte vlákna kartáčkové hlavy na zuby v mírném úhlu k dásním. Lehce zatlačte a začněte si čistit zuby pohyby dopředu a dozadu stejně, jako byste používali manuální zubní kartáček.

S kteroukoliv kartáčkovou hlavou si nezapomínejte čistit všechny 3 povrchy zubů: žvýkací plochy a vnější a vnitřní strany zubů. Vyčistěte si rovnoměrně všechny čtyři kvadranty ústní dutiny. O správné technice čištění zubů se můžete poradit i se svým zubním lékařem nebo dentálním hygienistou.

V prvních několika dnech používání jakéhokoliv elektrického zubního kartáčku mohou vaše dásně mírně krváčet. Tento příznak by měl po několika dnech ustoupit. Pokud však krvácení přetrvává i po 2 týdnech, poraďte se se zubním lékařem nebo dentálním hygienistou. Máte-li citlivé zuby a dásně, Oral-B vám doporučuje používat jemný režim čištění Sensitive (v závislosti na modelu) (lze kombinovat s kartáčkovou hlavou Oral-B Sensitive).

### Režimy čištění zubů (v závislosti na modelu)

1 režim	2 režimy	3 režimy	4 režimy	Režimy čištění (u rukojeti typu 3756)
✓	✓	✓	✓	<b>Daily Clean – (čisticí)</b> – standardní režim pro každodenní čištění
	✓	✓	✓	<b>Sensitive – (jemný)</b> – jemné, ale přesto důkladné čištění citlivých oblastí
		✓	✓	<b>Whitening – (bělicí)</b> – výjimečné leštění zubů pro příležitostné nebo každodenní použití
			✓	<b>Péče o dásně – šetrná masáž dásní</b>

Jak přepínat jednotlivé režimy čištění: Zubní kartáček se automaticky zapne v režimu «Daily Clean» (čisticí). Pokud chcete přepnout na jiný režim, tiskněte postupně tlačítko zapnutí/vypnutí. Zubní kartáček vypnete tak, že přidržíte stisknuté tlačítko zapnutí/vypnutí, dokud se motor nezastaví.

### Profesionální časovač

Krátký přerušovaný zvuk v 30sekundových intervalech vám připomene, abyste si vyčistili rovnoměrně všechny kvadranty ústní dutiny (obr. 3). Dlouhý přerušovaný zvuk upozorní, že uplynuly zubními lékaři doporučené 2 minuty čištění. I když rukojeť během čištění zubů vypnete, zubní kartáček si uplynulou dobu čištění na 30 sekund zapamatuje. Pokud čištění přerušíte na více než 30 sekund, časovač se nastaví opět na začátek.

### Senzor tlaku

Pokud na kartáček příliš zatlačíte, rozsvítí se červená kontrolka senzoru tlaku (b) (v závislosti na modelu), která vás upozorní, abyste tlak snížili. Kromě toho kartáčková hlava přestane pulzovat. Její oscilační pohyby sice budou pokračovat dál, ale uslyšíte také jiný zvuk (obr. 4).

Funkci senzoru tlaku pravidelně kontrolujte tak, že na kartáčkovou hlavu během používání mírně zatlačíte.

### Kartáčkové hlavy

Většina kartáčkových hlav Oral-B obsahuje bleděmodrá vlákna INDICATOR®, která pomáhají kontrolovat potřebu výměny kartáčkové hlavy. Při důkladném čištění zubů dvakrát denně po dobu dvou minut modrá vlákna přibližně po 3 měsících používání do poloviny vyblednou, čímž vás upozorní na nutnost výměny kartáčkové hlavy. Pokud se vlákna roztáhnou ještě předtím, než barva vybledne, znamená to, že na zuby a dásně pravděpodobně vyvíjíte příliš velký tlak.

Nedoporučujeme používat kartáčkové hlavy Oral-B FlossAction nebo Oral-B 3DWhite, pokud nosíte rovnátka. Můžete používat kartáčkovou hlavu Oral-B Ortho navrženou speciálně pro čištění zubů okolo rovnátek a drátků.

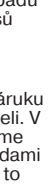
### Čištění

Po vyčištění zubů kartáčkovou hlavu několik sekund důkladně oplachujte pod tekoucí vodou. Rukojeť nechte zapnutou. Potom zubní kartáček vypnete a kartáčkovou hlavu sejměte z rukojeti. Obě části opláchněte pod tekoucí vodou zvlášť a utřete je do sucha předtím, než zubní kartáček opět sestavíte. Nabíjecí jednotku před čištěním nejdříve odpojte od elektrické sítě. Úložný prostor na kartáčkové hlavy/ ochranný kryt (i) a držák kartáčkové hlavy (h) lze mýt v myčce nádobí. Nabíječka (g) by se měla čistit pouze vlhkým hadříkem (obr. 6).

Změny vyhrazeny.

### Poznámka k ochraně životního prostředí

Tento výrobek obsahuje baterie a/nebo recyklovatelný elektronický odpad. V zájmu ochrany životního prostředí nevyhazujte výrobek jako součást běžného domovního odpadu. Pro účely recyklace ho odevzdejte na schválených sběrných místech elektronického odpadu zřízených podle místních předpisů a norem.



### Záruka

Na tento výrobek poskytujeme záruku 2 roky ode dne prodeje spotřebiteli. V záruční době bezplatně odstraníme závady na přístroji způsobené vadami materiálu nebo chybou výroby, a to tak, že zařízení dle našeho uvážení bud' opravíme nebo vyměníme. Tato záruka se vztahuje na všechny země, kam tento výrobek firma Braun nebo její autorizovaný distributor dodávají. Tato záruka se nevztahuje na poškození vzniklá nesprávným používáním a údržbou, ani na běžné opotřebení vzniklé při používání, zejména v přípa-



dě kartáčkových hlav, jakož ani na závady, které mají zanedbatelný vliv na hodnotu a použitelnost přístroje. Záruka pozbývá platnost, pokud opravy provedly neautorizované osoby nebo pokud na opravu nebyly použity originální náhradní díly Oral-B Braun. Chcete-li využít servisních služeb v záruční době, předejte nebo zašlete celý přístroj spolu s doklady o koupi do autorizovaného servisního střediska Oral-B Braun. Tato záruka nemá žádný vliv na vaše zákonná práva.

## **100 denní zkušební doba bez rizika**

Spokojenost zaručena nebo vám vrátíme peníze!  
Podrobnosti na [www.oralb.cz](http://www.oralb.cz) nebo volejte na telefonní číslo 800 11 33 22.

## **Slovenský**

Vaša zubná kefka Oral-B® bola dôkladne navrhnutá tak, aby vám i vašej rodine poskytovala jedinečný zážitok z čistenia zubov, ktoré je bezpečné a zároveň efektívne.

## **DÔLEŽITÉ UPOZORNENIA**

- Pravidelne kontrolujte, či celý výrobok/ sieťový kábel nie je poškodený. Poškodené alebo nefunkčné zariadenie ďalej nepoužívajte. Ak sa výrobok/ sieťový kábel poškodí, vezmite ho do autorizovaného servisného strediska Oral-B. Výrobok neupravujte ani neopravujte. Mohlo by to spôsobiť požiar, úraz elektrickým prúdom alebo zranenie.
- Tento výrobok sa neodporúča deťom do 3 rokov. Deti a osoby so zníženými fyzickými, zmyslovými alebo mentálnymi schopnosťami alebo osoby s nedostatkom skúseností a vedomostí, môžu používať zubnú kefku pod dohľadom alebo ak boli poučené o bezpečnom používaní prístroja a rozumejú súvisiacim nebezpečenstvám.
- Deti nesmú vykonávať čistenie a údržbu prístroja.
- Deti nesmú používať prístroj na hranie.
- Tento výrobok používajte iba na určené použitie, ako sa opisuje v tomto návode. Nepoužívajte nadstavce, ktoré neodporúča výrobca. Používajte iba nabíjačku, ktorá je dodávaná spolu so spotrebičom.

## **UPOZORNENIE**

- Neponárajte nabíjačku do vody ani inej tekutiny, ani ju neskladujte na mieste, odkiaľ môže spadnúť alebo byť stiahnutá do vane alebo umývadla. Nedotýkajte sa nabíjačky, ktorá spadla do vody. Okamžite ju odpojte z elektrickej siete.
- Tento spotrebič obsahuje batérie, ktoré nie je možné nahradiť. Výrobok neotvárajte ani nerozoberajte. Na účely recyklácie batérie odstráňte celý výrobok v súlade s miestnymi environmentálnymi predpismi a normami. Otvorením rukoväti sa zariadenie poškodí a záruka stratí platnosť.
- Pri vyberaní prístroja z elektrickej zásuvky vždy ťahajte za zástrčku, nie za sieťový kábel. Nedotýkajte sa elektrickej zástrčky mokrými rukami. Môže to spôsobiť úraz elektrickým prúdom.
- Ak podstupujete akúkoľvek liečbu ústnej dutiny, pred použitím tohto výrobku sa poraďte so zubným lekárom.
- Tento prístroj slúži na individuálnu, osobnú starostlivosť o ústnu hygienu a nie je určený na použitie viacerými pacientmi v ambulanciách zubných lekárov alebo v iných zdravotníckych zariadeniach.

S cieľom predísť rozlomeniu čistiacej hlavice, čo môže viesť k prehltnutiu malých častí a poškodeniu zubov:

- Pred každým použitím sa uistite, že čistiaca hlavica dobre sedí. Prestaňte zubnú kefku používať, ak čistiaca hlavica správne nesedí. Nikdy ju nepoužívajte bez čistiacej hlavice.
- Ak vám spadne rukoväť zubnej kefky, pred ďalším použitím vymeňte čistiacu hlavicu aj v prípade, že nie je viditeľne poškodená.
- Vymeňte čistiacu hlavicu za novú každé 3 mesiace alebo aj skôr, ak sa čistiaca hlavica opotrebuje.
- Po každom použití čistiacu hlavicu dôkladne vyčistite (pozrite časť «Čistenie»). Dôkladné čistenie zabezpečí bezpečné použitie a funkčnú životnosť zubnej kefky.

## **Popis**

- a Čistiaca hlavica
- b Indikátor senzora tlaku (v závislosti od modelu)
- c Tlačidlo zapnutia/vypnutia (voľba režimu čistenia)
- d Rukoväť
- e Indikátor nabíjania
- f Indikátor slabého nabitia
- g Nabíjačka

## **Príslušenstvo**

**(v závislosti od modelu):**

- h Držiak na čistiacu hlavicu
- i Odkladací priestor na čistiace hlavice s ochranným krytom

**Poznámka:** Obsah balenia sa môže líšiť v závislosti od zakúpeného modelu.

## **Technické údaje**

Údaje o napätí sa nachádzajú na spodnej strane nabíjacej jednotky.  
Hladina hluku: ≤65 dB (A)

## **Zapojenie do siete a nabíjanie**

Vaša zubná kefka má vodotesnú rukoväť, je elektricky bezpečná a môžete ju používať v kúpeľni.

- Zapojte základnú nabíjačku (g) alebo poskladanú nabíjaciu jednotku (obrázok B/C) do elektrickej zásuvky a na nabíjaciu jednotku umiestnite rukoväť zubnej kefky (d).

- Zelený indikátor nabíjania (e) počas nabíjania rukoväti bliká. Keď je batéria plne nabitá, indikátor sa vypne. Nabití batériu na plnú kapacitu môže trvať až 22 hodín a tá potom umožňuje až 10 dní pravidelného čistenia zubov (dvakrát denne po dve minúty) (obrázok 1).

Poznámka: Po intenzívnom vybití batérie sa zelený indikátor nemusí rozsvietiť okamžite, môže to trvať až 10 – 15 minút.

- Keď je kapacita akumulátorovej batérie nízka, červený indikátor slabého nabitia (f) bude po zapnutí/vypnutí zubnej kefky niekoľko sekúnd blikať.
- Pri každodennom používaní môže byť rukoväť zubnej kefky umiestnená na nabíjacej jednotke, aby bola neustále plne nabitá. Prebitie batérie nie je možné.
- Na zachovanie maximálnej kapacity akumulátorovej batérie najmenej raz za 6 mesiacov odpojte nabíjaciu jednotku z elektrickej zásuvky a bežným používaním nechajte rukoväť úplne vybiť.

## Používanie zubnej kefky

### Technika čistenia zubov

Navlhčite čistiacu hlavicu a naneste na ňu akýkoľvek druh zubnej pasty. Pred zapnutím zubnej kefky si čistiacu hlavicu najskôr priložte k zubom, aby ste zabránili vystrekovaniu (obrázok 2). Pri čistení zubov jednou z oscilačno-rotačných čistiacich hlavíc Oral-B ved'te čistiacu hlavicu pomaly z jedného zuba na druhý a každý z nich čistite niekoľko sekúnd (obrázok 5).

Pri používaní čistiacej hlavice Oral-B «TriZone» smerujte štetinky zubnej kefky na zuby v miernom uhle k d'as-nám. Použite slabý tlak a začnite čistiť pohybmi dopredu a dozadu rovnako, ako keby ste používali manuálnu zubnú kefku.

S akoukoľvek čistiacou hlavicom si ne-zabudnite vyčistiť všetky 3 povrchy zu-bov: vonkajšie a vnútorné plochy zu-bov a žuvacie plochy. Všetky kvadranty úst si čistite rovnako. O správnej technike pre vás sa môžete poradiť aj so svojim zubným lekárom alebo s dentálnym hygienikom.

V prvých dňoch používania akejkoľvek elektrickej zubnej kefky môžu vaše d'asná mierne krváčať. Tento príznak by mal po niekoľkých dňoch ustúpiť. Ak však d'asná neprestanú do dvoch týždňov krváčať, kontaktujte svojho zubného lekára alebo dentálneho hygienika. Ak máte citlivé zuby a/alebo d'asná, Oral-B vám odporúča používať jemný režim čistenia «Sensitive» (v závislosti od modelu) (je možné ho používať spolu s čistiacou hlavicom Oral-B «Sensitive»).

### Režimy čistenia (v závislosti od modelu)

1 režim	2 režimy	3 režimy	4 režimy	Režimy čistenia (pre rukoväť typu 3756)
✓	✓	✓	✓	<b>Daily Clean (čistiaci)</b> – štandardný režim na každodenné čistenie
	✓	✓	✓	<b>Sensitive (jemný)</b> – šetrné, ale dôkladné čistenie citlivých oblastí
		✓	✓	<b>Whitening (bieliaci)</b> – výnimočné leštenie zubov na príležitostné alebo každodenné použitie
			✓	<b>Gum Care (starostlivosť o d'asná)</b> – na jemné masírovanie d'asien

Ako prepínať jednotlivé režimy čistenia:

Vaša zubná kefka sa automaticky zapne v čistiacom režime «Daily Clean». Na prechod do iného režimu postupne stláčajte tlačidlo zapnutia/vypnutia. Ak chcete zubnú kefku vypnúť, stlačte tlačidlo zapnutia/vypnutia a podržte ho, kým sa motor nevypne.

### Profesionálny časovač

Krátke zaseknutie zvuku v 30-sekundových intervaloch vám pripomenie, aby ste rovnomerne vyčistili všetky štyri kvadranty vašich úst (obrázok 3). Dlhé zaseknutie zvuku znamená, že uplynuli profesionálnymi odporúčané dve minúty čistenia. Ak vypnete zubnú kefku počas čistenia, tá si zapamätá uplynutú dĺžku čistenia na 30 sekúnd. Ak čistenie prerušíte na viac ako 30 sekúnd, časovač sa nastaví opäť na začiatok.

### Senzor tlaku

Ak kefkou príliš zatlačíte, rozsvieti sa červený indikátor senzora tlaku (b) (v závislosti od modelu), ktorý vás upozorní, aby ste zmiernili tlak. Okrem toho sa zastaví pulzový pohyb čistiacej hlavice, hoci oscilačný pohyb bude pokračovať. Navyše budete počas čistenia zubov počuť iný zvuk (obrázok 4). Pravidelne kontrolujte fungovanie senzora tlaku tak, že počas používania na čistiacu hlavicu mierne zatlačíte.

## Čistiace hlavice

Väčšina čistiacich hlavíc Oral-B obsahuje bledomodré štetinky INDICATOR®, ktoré vám pomáhajú monitorovať potrebu výmeny čistiacej hlavice. Pri dôkladnom čistení zubov dvakrát denne po dve minúty modrá farba štetiniek do polovice vybledne približne po troch mesiacoch používania, čo signalizuje potrebu výmeny čistiacej hlavice. Ak sa štetinky rozťahnu skôr, ako farba vybledne, zrejme na zuby a d'asná vyvíjate príliš veľký tlak.

Neodporúčame používať čistiace hlavice Oral-B FlossAction a Oral-B 3D White, ak nosíte zubný aparát (strojček). Môžete používať čistiacu hlavicu Oral-B Ortho, špeciálne navrhnutú na čistenie okolo zubných aparátov.

### Čistenie

Po použití opláchnite čistiacu hlavicu pod tečúcou vodou, kým je rukoväť zubnej kefky zapnutá. Potom ju vypnite a zložte čistiacu hlavicu. Rukoväť aj čistiacu hlavicu poumývajte zvlášť a pred opätovným zložením ich utrite do sucha. Nabíjačku pred čistením najskôr odpojte z elektrickej siete. Odkladací priestor na čistiace hlavice/ochranný kryt (i) a držiak na čistiacu hlavicu (h) môžete umývať v umývačke riadu. Nabíjačku (g) čistite iba vlhkou handričkou (obrázok 6).

Právo na zmeny vyhradené.

## Informácie týkajúce sa životného prostredia

Tento výrobok obsahuje batérie a/alebo recyklovateľný elektroodpad. V záujme ochrany životného prostredia nevyhadzujte výrobok ako súčasť bežného odpadu domácnosti. Na účely recyklácie ho odovzdajte na recyklačných alebo zberných miestach zriadených podľa miestnych predpisov a noriem.



## Záruka

Na tento výrobok poskytujeme záruku 2 roky odo dňa jeho predaja spotrebiteľovi. Počas záručnej lehoty bezplatne odstránime akékoľvek poruchy na výrobku spôsobené chybou materiálu alebo výroby, a to na základe nášho rozhodnutia buď opravou, alebo výmenou celého výrobku. Záruka sa vzťahuje na všetky krajiny, do ktorých tento výrobok dodáva firma Braun alebo jej autorizovaný distributér.

Táto záruka sa nevzťahuje na poškodenia vzniknuté nesprávnym používaním a údržbou, ani na bežné opotrebovanie vzniknuté pri používaní, najmä pokiaľ ide o čistiace hlavice, ani na poruchy, ktoré majú zanedbateľný vplyv na hodnotu a použiteľnosť prístroja. Záruka stráca platnosť, ak bol výrobok mechanicky poškodený, ak opravy vykonali neautorizované osoby, alebo ak sa na opravu nepoužili originálne náhradné diely Braun Oral-B.

Prístroj je určený výhradne na domáce použitie. Pri použití iným spôsobom nie je možné záruku uplatniť.

Ak chcete využiť servisné služby v rámci záručnej lehoty, celý prístroj spolu s dokladom o kúpe odovzdajte alebo zašlite do autorizovaného servisného strediska Braun Oral-B.

Aktualizovaný zoznam servisných stredísk je k dispozícii v predajniach výrobkov Braun Oral-B alebo na inter-

netovej stránke [www.braun.com/sk](http://www.braun.com/sk).  
Pre informácie o výrobkoch a najbližšom servisnom stredisku Braun Oral-B volajte infolinku 800 333 233.

Na prípadnú výmenu prístroja alebo na zrušenie kúpnej zmluvy sa vzťahujú príslušné zákonné ustanovenia. Záručná lehota sa predlžuje o čas, počas ktorého bol výrobok podľa záznamu zo servisu v záručnej oprave.

Táto záruka nemá žiadny vplyv na vaše práva vyplývajúce zo zákona.

Distributér: Procter & Gamble, spol. s r.o., Einsteinova 24, 851 01 Bratislava. Tel.: 800 333 233.

Výrobok: \_\_\_\_\_

Dátum nákupu: \_\_\_\_\_

Pečiatka a podpis predávajúceho: \_\_\_\_\_

## 100-dňové skúšobné obdobie bez rizika

Spokojnosť zaručená alebo vám vrátime peniaze!

Podrobnosti nájdete na internetovej stránke [www.oralb.sk](http://www.oralb.sk) alebo zavolajte na telefónne číslo 800 333 233.

## Magyar

Oral-B® fogkefét gondosan tervezték, hogy Önnek és családjának a lehető legkiválóbb fogmosási élményt nyújtsa, amely biztonságos és hatékony is egyben.

## FONTOS

- Rendszeresen ellenőrizze a termék/vezeték sértetlenségét.. A sérült vagy működésképtelen egységet ne használja! Amennyiben a készüléken/vezetéken sérülést észlel, juttassa el egy Oral-B szakszervizbe! A terméket ne próbálja meg átalakítani vagy javítani, mivel az tüzet, áramütést vagy sérülést okozhat!
- A terméket 3 év alatti gyermekek ne használják! A készüléket gyermekek, mozgássérültek, szellemi vagy értelmi fogyatékkal élők, az elektromos fogkefe használatát illetően tudással vagy tapasztalattal nem rendelkezők kizárólag akkor használják, ha a készülék használatára vonatkozó utasításokat biztonsággal elsajátították, a használatban rejlő veszélyekkel tisztában vannak, vagy, ha a fogmosást felügyelet mellett végzik!
- A készülék tisztítását és karbantartását ne bízva gyermekekre!
- Gyermekek a készüléket játék céljára ne használják!
- A terméket kizárólag rendeltetésszerűen, a használati utasításban leírtaknak megfelelően használja! A készülékhez ne alkalmazzon kiegészítőket a gyártó ajánlása nélkül! Csak a készülékhez kapott töltőt használja!

## FIGYELMEZTETÉS

- Ne helyezze a töltőt vízbe vagy folyadékba, illetve ne tárolja olyan helyen, ahol a fürdőkádba vagy a mosdókagylóba eshet! Amennyiben mégis vízbe esik, ne nyúljon utána, helyette azonnal húzza ki a konnektorból!
- A készülék nem cserélhető akkumulátort tartalmaz. Ne nyissa ki és szedje szét a készüléket! Az akkumulátor újrafelhasználása érdekében kérjük, a teljes készüléket a lakóhelyén működő hulladékkezelési szabályokat követve dobja ki! A maroklat szétszedése kárt okoz a készülékben és érvényteleníti a garanciát!
- A konnektorból történő kihúzáskor mindig a villásdugót, és ne a vezetékét húzza! Ne érjen nedves kézzel a villásdugóhoz, mert az áramütést okozhat!
- Amennyiben Ön bármilyen fogászati kezelés alatt áll, a készülék használatának megkezdése előtt konzultáljon fogorvosával!
- A fogkefe egy higiéniai eszköz, ezért fogorvosi rendelőben vagy intézményben ugyanazt a fogkefét több páciens nem használhatja!

A fogkefefej eltörésének elkerülése érdekében, illetve hogy az apró részek ne idézzenek elő fulladásveszélyt és ne sértsék fel a fogakat:

- Minden használat előtt gondoskodjon arról, hogy a fogkefefej megfelelően illeszkedik! Ne használja tovább a fogkefét, ha a fogkefefej már nem illeszkedik megfelelően! Soha ne használja a készüléket fogkefefej nélkül!
- Amennyiben a készüléket leejtették, a fogkefefejet akkor is cserélje le a következő használat előtt, ha a fogkefén nincsenek látható sérülésnyomok!
- A fogkefefejet 3 havonta cserélje, vagy hamarabb, amennyiben elhasználódik!
- A fogkefefejet minden egyes használat után tisztítsa meg megfelelően! (lásd az «Ajánlott tisztítás» c. fejezetet) Megfelelő tisztítással gondoskodhat a fogkefe biztonságos használatáról és élettartamáról!

## Leírás

- a Fogkefefej
- b Nyomásérzékelő fény (modelltől függően)
- c Be-/kikapcsoló gomb (üzemmód kiválasztó)
- d Fogkefemarkolat
- e Töltéskijelző
- f Alacsony töltöttségi szint kijelző
- g Töltőállvány

**Kiegészítők (modelltől függően):**

- h Fogkefefej-tároló
- i Fogkefefejtároló rekesz védőfedéllel

**Figyelem:** A csomag tartalma a megvásárolt modelltől függően változhat.

**Műszaki adatok:**

A feszültségre vonatkozó adatok a töltőegység alján kerültek feltüntetésre.

Zajszint: ≤65 dB (A)

## Csatlakozás és töltés

A fogkefe markolata vízálló, és érintésvédelmi szempontból biztonságos, mivel fürdőszobai használatra tervezték.

- Csatlakoztassa a töltőállványt (g) vagy az összeszerelt töltőegységet (B/C) elektromos hálózathoz, és helyezze a fogkefemarkolatot (d) a töltőegységre.
- A zöld töltéskijelző fény (e) addig világog, amíg a markolat feltöltése folyamatban van, majd annak befejeztével kialszik. Egy teljes feltöltés akár 22 órát is igénybe vehet, és általános fogmosási rutin (napi kétszer 2-perces fogmosás) esetén akár 10 napos használatot tesz lehetővé (1. ábra). Figyelem: Teljesen lemerült készülék töltésekor a zöld fény nem minden esetben villan fel azonnal – ez akár 10-15 percet is igénybe vehet.
- Amennyiben a tölthető elem lemerülésközelben van, a piros töltéskijelző fény (f) a készülék be-/kikapcsolásakor néhány másodpercig villog.
- Mindennapos használat esetén a markolatot tarthatja a hálózatra csatlakoztatott töltőegységen, mivel a készülék így teljesen feltöltött állapotban marad. A készüléket túltölteni nem lehet.
- Az újratölthető elemek maximális teljesítményének megőrzése érdekében rendszeres használat esetén legalább félévente egyszer húzza ki a töltőt a hálózathoz, és teljesen merítse le a markolatot.

## Az elektromos fogkefe használata

### Fogmosási technikák

Nedvesítse be a fogkefefejet és nyomjon rá bármilyen típusú fogkrémet! A szétfröccsenés elkerülése érdekében helyezze a fogkefét a fogaira, mielőtt elindítaná a készüléket (2. ábra)! Amikor az Oral-B rezgő-forgó fejek valamelyikével mos fogat, gyengéden, fogról-fogra haladva vezesse a fogkefét és hagyja minden fogfelületen tisztítani egy pár másodpercig (5. ábra)! Amennyiben Oral-B «TriZone» fogkefefejet használ, helyezze azt úgy a fogaira, hogy annak sörtéi kis szögben a fogíny felé dőljenek! Enyhe nyomással vezesse végig a fogkefét, majd a manuális fogkefék előre-hátra irányuló mozdulataival végezze el a fogmosást! Bármilyen fogkefefejet használ, a fogak mindhárom – rágó-, külső és belső – felületét tisztítsa meg! A száj minden körnegyedére egyenlő időt szánjon! Az Önnek megfelelő fogmosási technikával kapcsolatban kérdezze fogorvosát!

A fogkefe használatának első napjaiban enyhe fogínyvérzés tünete jelentkezhet, ez azonban általában néhány nap elteltével megszűnik. Amennyiben a probléma 2 hét elteltével még mindig fennáll, forduljon fogorvosához vagy fogászati szakemberhez! Amennyiben fogai/fogínye érzékeny, az Oral-B a «Sensitive» (érzékeny) üzemmódot javasolja (modelltől függően) (opcionálisan Oral-B «Sensitive» fogkefefejej használatával kombinálva).

### Fogmosási üzemmódok (modelltől függően)

1 üzem- mód- dal	2 üzem- mód- dal	3 üzem- mód- dal	4 üzem- mód- dal	Fogmosási üzemmódok (a 3756 típusú markolat esetén)
✓	✓	✓	✓	<b>Daily Clean</b> – Standard üzem- mód a napi fog- mosáshoz
	✓	✓	✓	<b>Sensitive</b> – Gyengéd, mégis alapos tisztítás az érzékeny terüle- tekhez
		✓	✓	<b>Whitening</b> – Fehérítő üzem- mód – hatékony polírozó üzem- mód alkalmi vagy mindennapos használatra
			✓	<b>Gum Care</b> – A fogíny gyengéd masszírozására

Hogyan válthat egyik fogmosási módból a másikba: Fogkeféje automatikusan a «Daily Clean» üzemmódban indul. Amennyiben üzemmódot szeretne váltani, használat közben nyomja meg többször egymás után a be-/kikapcsoló gombot! Amennyiben fogkeféjét ki szeretné kapcsolni, nyomja be és tartsa lenyomva a be-/kikapcsoló gombot addig, ameddig a motor le nem áll!

### Professzionális időmérő óra

Egy 30-másodpercenként észlelhető rövid csipogó hangjelzés emlékezteti Önt arra, hogy szájának minden körnegyedét egyforma alaposítással tisztítsa (3. ábra). A fogorvosok által javasolt 2-perces fogmosási idő elteltét egy hosszú szaggatott hang jelzi. Amennyiben a fogkefét fogmosás közben kikapcsolja, a készülék az eltelt fogmosási időt 30 másodpercig a memóriájában tárolja. Amennyiben 30 másodpercnél hosszabb a szünet, a számlálás újraindul.

### Nyomásérzékelő

Ha túl erősen nyomja a fogkefét, a piros nyomásérzékelő jelzőfény (b) (modelltől függően) kigyullad, emlékeztetve Önt, hogy kevesebb nyomást fejtson ki. Ezalatt a fogkefefeje pulzálása megáll, de oszcilláló mozgása folytatódik, és fogmosás közben más hangot fog hallani (4. ábra).

A nyomásérzékelő megfelelő működését időnként ellenőrizze úgy, hogy használat közben enyhe nyomást fejt ki a fogkefefejejre.

## Fogkefefejek

A legtöbb Oral-B fogkefefeje világoskék INDICATOR® sörtékkel rendelkezik, amelyek segítenek nyomon követni a fogkefefeje cseréjének esedékességét. Alapos, napi kétszer 2-perces fogmosás mellett a kék szín körülbelül 3 hónap alatt elhalványul, ezzel jelezve, hogy ideje fogkefefejet cserélni. Amennyiben a sörték még a színmegfakulás előtt szétnyílnak, valószínű, hogy a fogmosást túl erős nyomással végzi.

Az Oral-B «FlossAction» és az Oral-B «3D White» fogkefefejeiket nem ajánljuk fogszabályozót viselőknél a fogmosáshoz. Számukra az «Ortho» fogkefefeje használata javasolt, melyet kifejezetten a fogszabályozók és drótok körüli tisztításhoz fejlesztettek ki.

## Tisztítási javaslatok

A fogmosást követően a fogkefefejet a markolat bekapcsolt állapotában folyóvíz alatt öblítse le, majd kapcsolja ki a készüléket és távolítsa el a fogkefefejet! A markolatot és a fogkefefejet külön tisztítsa meg, majd összeszerelés előtt törölje szárazra! A töltőállványt tisztítás előtt mindig húzza ki a konnektorból! A fogkefefeje-tároló rekesz/védőborítás (i) és az okostelefon-tartó (h) mosogatógépben is tisztítható. A töltőt (g) kizárólag nedves ruhával tisztítsa (6. ábra)!

A változtatás joga előzetes értesítés nélkül fenntartva!

## Környezetvédelmi felhívás

Kérjük, hogy a terméket az elektromos hulladék visszagyűjtésére kijelölt gyűjtőedénybe –

ne a háztartási hulladék közé –

helyezze el. A hálózati csatlakozón

feltüntetett jelzés ezt

jelenti.



## GARANCIA

### Jótállási Jegy

Vállalkozás neve és címe:

Termék megnevezése:

Termék típusa:

Termék gyártási száma (amennyiben van):

Gyártó neve és címe (amennyiben nem azonos a vállalkozással):

Vásárlásidőpontja:

A termék fogyasztó részére való átadásának vagy (amennyiben azt a vállalkozás, illetve annak megbízottja végzi) az üzembe helyezés\* időpontja:

.....

.....  
(\*a megfelelő aláhúzendó)

### **KIJAVÍTÁS ESETÉN TÖLTENDŐ KI!**

A jótállási igény bejelentésének időpontja:

Kijavításra átvétel időpontja:

Gépjármű esetében a kilométeróra állása átvételekor:

Hiba oka: Kijavítás módja:

A termék fogyasztó részére való visszaadásának időpontja:

Gépjármű esetében a kilométeróra állása visszaadásakor:

### **KIJAVÍTÁS ESETÉN TÖLTENDŐ KI!**

A jótállási igény bejelentésének időpontja:

Kijavításra átvétel időpontja:

Gépjármű esetében a kilométeróra állása átvételekor:

Hiba oka: Kijavítás módja:

A termék fogyasztó részére való visszaadásának időpontja:

Gépjármű esetében a kilométeróra állása visszaadásakor:

### **KIJAVÍTÁS ESETÉN TÖLTENDŐ KI!**

A jótállási igény bejelentésének időpontja:

Kijavításra átvétel időpontja:

Hiba oka: Kijavítás módja:

A termék fogyasztó részére való visszaadásának időpontja:

### **KICSERÉLÉS ESETÉN TÖLTENDŐ KI!**

Kicserélés történt, amelynek időpontja:

### **KICSERÉLÉS ESETÉN TÖLTENDŐ KI!**

Kicserélés történt, amelynek időpontja:

**Figyelem:** Ez a készülék csak háztartási célra használható!

Tisztelt Vásárlónk! Köszönjük, hogy megtisztelt bizalmával és termékünket választotta. Reméljük, hogy a készülék az Ön meglegedésére fog működni. Amennyiben mégis meghibásodna, az alábbi fontos tudnivalókra hívjuk fel figyelmét:

A Vásárló kötelező jótállással kapcsolatos jogainak szabályozását a 151/2003. (IX. 22.) Kormányrendelet, a nem kötelező jótállással kapcsolatos szabályozást a Polgári Törvénykönyv tartalmazza.

A Braun gyártója – ismerve termékei megbízhatóságát, jelen nyilatkozattal **KÉT ÉV JÓTÁLLÁST** vállal, azzal a megkötéssel, hogy a jótállási igényt elsősorban a jelen Jótállási Jegyben feltüntetett Braun márkaszervizekben lehet érvényesíteni. **A jótállási határidő a fogyasztási cikk fogyasztó részére történő átadása napjával kezdődik.**

A jótállási jogokat a fogyasztási cikk tulajdonosa érvényesítheti, amennyiben fogyasztónak minősül.

Az ellenérték megfizetését igazoló bizonylat (számla) a fogyasztási szerződés megkötését igazolja. **Ezért kérjük Vásárlónkat, hogy őrizze meg a fizetési bizonylatot /számlát.**

### **A jótállási igény érvényesítése:**

A vásárló a jótállási igényét az eredeti bizonylattal/ számlával érvényesítheti. Kérjük, ellenőrizze, hogy a számlán a Braun termék típusa pontosan van-e megnevezve.

Javítást kizárólag az eredeti számla bemutatása után végezhetnek a feltüntetett márkaszervizek.

A fogyasztó jótállási igényét a vállalkozásnál érvényesítheti. Ha a készülék a vásárlástól számított három munkanapon belül meghibásodott, a forgalmazó a fogyasztó kívánságára a számla bemutatását követően köteles azt kicserélni.

Három munkanapon túli meghibásodás esetén javasoljuk, hogy a gyorsabb ügyintézés érdekében a javítás iránti igényét közvetlenül a Jótállási Jegyben feltüntetett valamelyik márkaszerviznél érvényesítse.

A készülék postán, gondosan csomagolva, portósan is feladható a bizonylat /számla csatolásával.

A forgalmazónak ill. a szerviznek törekednie kell arra, hogy a javítás ill. csere 15 napon belül megtörténjen.

Jótállás keretébe tartozó hiba esetén a fogyasztó elsősorban – választása szerint – javítást vagy cserét kérhet, kivéve, ha a választott jótállási igény teljesítése lehetetlen, vagy ha az a vállalkozásnak a másik jótállási igény teljesítésével összehasonlítva aránytalan többletköltséget eredményezne, figyelembe véve a szolgáltatás hibátlan állapotban képviselt értékét, a szerződésszegés súlyát és a jótállási igény teljesítésével a fogyasztónak okozott érdeksérelmet; ha a vállalkozás a javítást vagy a cserét nem vállalta, e kötelezettségének megfelelő határidőn belül nem tud eleget tenni, vagy ha a fogyasztónak a javításhoz vagy a cseréhez fűződő érdeke megszűnt, a fogyasztó – választása szerint – a vételár arányos leszállítását igényelheti, a hibát kijavíttathatja, vagy elállhat a szerződéstől. Jelentéktelen hiba miatt elállásnak nincs helye.

A fogyasztó a választott jogáról másokra térhet át. Az áttéréssel okozott költséget köteles a vállalkozásnak megfizetni, kivéve, ha az áttérésre a vállalkozás adott okot, vagy az áttérés egyébként indokolt volt.

A javítás során a termékbe csak új alkatrész kerülhet beépítésre.

Nem számít bele a jótállási időbe a javítási időnek az a része, amely alatt a fogyasztó a terméket nem tudja rendeltetésszerűen használni. A jótállási idő a terméknek vagy a termék részének kicserélése (kijavítása) esetén a kicserélt (kijavított) termékre (termékrészre), valamint a javítás következményeként jelentkező hiba tekintetében újból kezdődik.

A jótállás nem érinti a fogyasztó jogszabályból eredő – így különösen kellek- és termékszavatossági, illetve kártérítési – jogainak érvényesítését.

Fogyasztói jogvita esetén a fogyasztó a megyei (fővárosi) kereskedelmi és iparkamarák mellett működő békéltető testület eljárását is kezdeményezheti.

A jótállási igény a jótállási jeggyel érvényesíthető. Jótállási jegy fogyasztó rendelkezésére bocsátásának elmaradása esetén a szerződés megkötését bizonyítottnak kell tekinteni, ha az ellenérték megfizetését igazoló bizonylatot - az általános forgalmi adóról szóló törvény alapján kibocsátott számlát vagy nyugtát - a fogyasztó bemutatja. Ebben az esetben a jótállásból eredő jogok az ellenérték megfizetését igazoló bizonylattal érvényesíthetőek.

A vállalkozás a minőségi kifogás bejelentésekor a fogyasztó és vállalkozás közötti szerződés keretében eladott dolgokra vonatkozó szavatossági és jótállási igények intézésének eljárási szabályairól szóló 19/2014. (IV. 29.) NGM rendelet (a továbbiakban: NGM rendelet) 4. §-a szerint köteles – az ott meghatározott tartalommal – jegyzőkönyvet felvenni és annak másolatát haladéktalanul és igazolható módon a fogyasztó rendelkezésére bocsátani.

A vállalkozás, illetve a javítószolgálat (szerviz) a termék javításra való átvételekor az NGM rendelet 6. §-a szerinti elismervény átadására köteles.

### **Jótállási igény nem érvényesíthető:**

1. Nem rendeltetésszerű használat, a használati-kezelési útmutatóban foglaltak figyelmen kívül hagyása esetén;

2. Helytelen tárolás, helytelen kezelés, rongálás esetén;

3. Elemi kár, természeti csapás, külső erőhatásból (pl. leejtésből) származó sérülés, törés, vagy egyéb, nem gyártási eredetű meghibásodás esetén;

4. Amennyiben a készüléket megbontották, vagy nem a Jótállási jegyben listázott szerviz végezte el a javítást;

5. A gyorsan kopó, rendszeresen cserélendő tartozékokra (pl. borotvaszita, kés stb.).

### **A szervizek listája a következő elérhetőségek bármelyikén megtalálható:**



telefon: +36-1-451-1256, postacím: 1082 Budapest, Kisfaludy u. 38.

## 100-napos kockázat nélküli kipróbálás

Garantált megeleđedettséđ, vagy  
visszakapja pénzét!

További részletekért látogasson el a  
www.kutatasi-kozpont.hu honlapra  
vagy hívja a (06-1) 451-1256-os  
telefonszámot.

## Hrvatski

Vaša zubna četkica Oral-B® pažljivo je osmišljena kako bi vama i vašoj obitelji pružila jedinstveno iskustvo pranja zubi koje je i sigurno i učinkovito.

Molimo pažljivo pročitajte ove upute prije prve uporabe četkice i sačuvajte ih za buduće potrebe.

## VAŽNO

- Povremeno provjeravajte čitav uređaj/kabel zbog oštećenja. Oštećena jedinica ili ona koja ne radi pravilno ne bi se smjela dalje koristiti. Ako je proizvod/kabel oštećen, odnesite ga u servisni centar Oral-B Braun. Nemojte sami modificirati ili popravljati proizvod. Tako možete uzrokovati požar, strujni udar ili neku drugu ozljedu.
- Ovaj proizvod nije namijenjen za uporabu djeci mlađoj od 3 godine. Djeca i osobe sa smanjenim fizičkim, osjetilnim i mentalnim sposobnostima, kao i osobe koje nemaju dostatno prethodno iskustvo i znanje, mogu koristiti zubne četkice isključivo uz nadzor osobe odgovorne za njihovu sigurnost ili pod uvjetom da im je prethodno objašnjeno kako se uređaj koristi na siguran način tako da oni u potpunosti razumiju moguće rizike prilikom korištenja.
- Čišćenje i održavanje ovog uređaja ne smiju obavljati djeca.
- Djeca se ne smiju igrati s uređajem.
- Proizvod koristite samo za ono čemu je namijenjen i kako je opisano u ovim uputama. Nemojte koristiti dodatke koje ne preporučuje proizvođač. Koristite samo punjač isporučen s vašim uređajem.

## POZOR

- Ne stavljajte punjač u vodu ili tekućinu i ne spremajte ga na mjesta s kojih može pasti u kadu ili umivaonik. Ne posežite za punjačem ako padne u vodu. Odmah ga iskopčajte iz struje.
- Uređaj sadrži baterije koje se ne mogu zamijeniti. Nemojte otvarati ni rastavljati uređaj. Za potrebe recikliranja baterije odložite cijeli uređaj u skladu s lokalnim propisima o zaštiti okoliša. Otvaranje drške uništiti će uređaj te poništiti jamstvo.
- Pri iskapčanju iz struje uvijek povucite utikač, a ne kabel. Nemojte dirati utikač mokrim rukama. To može uzrokovati strujni udar.
- Ako provodite neki stomatološki tretman, obavezno se prije upotrebe posavjetujte sa svojim stomatologom.
- Ova zubna četkica je uređaj za osobnu higijenu i nije namijenjena za upotrebu na različitim pacijentima u stomatološkoj ordinaciji ili nekoj drugoj zdravstvenoj ustanovi.

Kako biste izbjegli lomljenje glave zubne četkice u sitne dijelove koji mogu predstavljati opasnost od gušenja ili oštećenja zuba:

- Prije svake upotrebe provjerite je li glava četkice dobro sjela na dršku. Prekinite s korištenjem zubne četkice ako glava više ne sjedi dobro na dršci. Nikada nemojte koristiti zubnu četkicu bez glave.
- Ako vam drška zubne četkice ispadne iz ruke, zamijenite glavu prije sljedeće upotrebe čak i ako nema vidljivih oštećenja.
- Zamijenite glavu zubne četkice svaka 3 mjeseca ili ranije ako se istroši.
- Pravilno očistite glavu zubne četkice nakon svake upotrebe (pogledajte odlomak «Preporuke za čišćenje»). Pravilno čišćenje osigurava sigurnu upotrebu i funkcionalan vijek trajanja zubne četkice.

## Opis

- Glava zubne četkice
- Lampica senzora pritiska (ovisno o modelu)
- Prekidač za uključivanje/isključivanje (odabir načina rada)
- Drška
- Lampica indikatora punjenja baterije
- Lampica indikatora prazne baterije
- Punjač

## Dodaci (ovisno o modelu):

- Nosač za glave četkice
- Spremnik za glave četkice sa zaštitnim poklopcem

**Napomena:** Sadržaj može varirati ovisno o kupljenom modelu.

## Specifikacije:

Specifikacije u vezi napona otisnute su na dnu jedinice za punjenje.

Razina buke: ≤65 dB (A)

## Spajanje i punjenje

Vaša zubna četkica ima vodootpornu dršku, sigurna je i namijenjena za uporabu u kupaonici.

- Uključite osnovni punjač (g) ili sastavljenu jedinicu za punjenje (pogledajte sliku B/C) u električnu utičnicu i postavite dršku (d) na jedinicu za punjenje.
- Zeleno svijetlo indikatora punjenja (e) bljeska dok se drška puni. Kad je baterija puna, svijetlo se gasi. Kompletno punjenje može potrajati do 22 sata, a potpuno napunjena baterija omogućuje otprilike deset dana redovne uporabe (dvaput dnevno po 2 minute) (pogledajte sliku 1).  
Napomena: Ako se baterija prethodno jako ispraznila, zelena lampica možda neće odmah početi bljeskati; već tek nakon nekih 10–15 minuta.
- Kad je punjiva baterija pri kraju, prilikom uključivanja/isključivanja četkice nakratko će bljeskati crveno svijetlo indikatora prazne baterije (f).



- Za svakodnevnu upotrebu drška može stajati na jedinici za punjenje kako bi zubna četkica uvijek bila puna. Nije moguće prepuniti bateriju.
- Kako biste održali maksimalni kapacitet punjive baterije, najmanje jednom svakih 6 mjeseci, isključite jedinicu za punjenje i neka se baterija isprazni normalnom upotrebom.

## Korištenje zubne četkice

### Tehnike četkanja

Smočite glavu četkice i nanosite bilo koju vrstu zubne paste. Kako biste izbjegli prskanje, postavite glavu četkice na zube prije nego uključite uređaj (slika 2). Kada perete zube koristeći neku od glava četkice Oral-B s oscilirajuće-rotacijskom tehnologijom, polako pomičite glavu četkice od zuba do zuba i zadržite se na pojedinoj zubnoj površini nekoliko sekundi (slika 5). Prilikom korištenja trozonske glave četkice Oral-B «TriZone» postavite vlakna pod blagim kutom u odnosu na zube i liniju desni. Primijenite blagi pritisak i četkajte pokretima naprijed-natrag, na isti način kao kada perete zube klasičnom zubnom četkicom. Bez obzira koji tip glave četkice koristite, uvijek očetkajte sve 3 zubne plohe: žvačne, vanjske i unutarnje. Svakom kvadrantu posvetite jednaku količinu vremena. Trebate li savjet o pravilnoj tehnici pranja zubi, slobodno se obratite svojem stomatologu. Tijekom prvih dana uporabe električne zubne četkice desni vam mogu malo krvariti. U načelu krvarenje bi trebalo prestati nakon nekoliko dana. Ako potraje duže od 2 tjedna, molimo posavjetujte se sa svojim stomatologom. Ako imate osjetljive zube i desni, Oral-B preporučuje korištenje načina četkanja «Sensitive» (Nježno) (ovisno o modelu) (po mogućnosti u kombinaciji s glavom četkice Oral-B «Sensitive»).

### Načini četkanja (ovisno o modelu)

Četkice s 1 načinom rada	Četkice s 2 načina rada	Četkice s 3 načina rada	Četkice s 4 načina rada	Načini četkanja (za dršku 3756)
✓	✓	✓	✓	<b>Daily Clean</b> – (Čisto svaki dan) – standardni način pranja zubi za svakodnevnu oralnu higijenu
	✓	✓	✓	<b>Sensitive</b> – (Nježno) – nježno, ali temeljito čišćenje osjetljivih područja
		✓	✓	<b>Whitening</b> – (Izbjeljivanje) – izvanredno poliranje za povremenu ili svakodnevnu uporabu
			✓	<b>Gum Care</b> – (Njega desni) – nježna masaža desni

Kako mijenjati način rada četkice: Kada uključite četkicu, automatski se aktivira način rada «Daily Clean». Kako biste se prebacili na drukčiji način rada, samo pritišćite prekidač za uključivanje/isključivanje (on/off) sve dok ne dođete do željenog načina rada. Kako biste isključili četkicu, samo pritisnite i držite prekidač za uključivanje/isključivanje (on/off) sve dok se motor ne isključi.

### Profesionalni mjerač vremena

Kratki isprekidani zvuk koji označava kraj intervala od 30 sekundi podsjeća vas da ujednačeno očetkate svaki kvadrant usta (pogledajte sliku 3). Dugi isprekidani zvuk označava da su prošle 2 minute, koliko stomatolozi preporučuju da traje četkanje. Ako se četkica nakratko isključi tijekom pranja zubi, mjerač vremena pamti koliko je vremena prošlo na 30 sekundi. Kad je stanka duža od 30 sekundi, mjerač vremena se resetira na nulu.

### Senzor pritiska

Ako je pritisak prejak, lampica senzora pritiska (b) zasvijetlit će crveno, podsjećajući vas da smanjite pritisak. Osim toga, zaustavit će se pulsiranje četkice, a oscilirajući pokreti će se usporiti a začut ćete i drukčiji zvuk tijekom četkanja (slika 4). Povremeno provjeravajte rad senzora pritiska tako da lagano pritisnete glavu četkice tijekom uporabe.

## Glave zubnih četkica

Većina glava zubnih četkica Oral-B ima plava vlakna INDICATOR® koja vam pomažu pratiti kad trebate zamijeniti glavu zubne četkice. Temeljitim četkanjem, dvaput dnevno po dvije minute, plava boja će izbledjeti na pola nakon otprilike 3 mjeseca i tako označiti da je vrijeme za zamjenu glave zubne četkice. Ako se vlakna saviju prije nego što boja počne blijedjeti, to znači da zubnom četkicom prejako pritišćete zube i desni.

Ako nosite zubni aparat, nemojte koristiti glavu zubne četkice Oral-B FlossAction ili Oral-B 3D White. Preporučujemo da u tom slučaju koristite glavu zubne četkice Oral-B Ortho, koja je posebno oblikovana za čišćenje oko aparata i žica.

## Preporuke za čišćenje

Nakon četkanja temeljito par sekundi ispirite glavu zubne četkice pod tekućom vodom dok je drška uključena. Isključite dršku i skinite glavu zubne četkice. Očistite ih odvojeno pod tekućom vodom i dobro ih obrišite prije nego ponovno sastavite četkicu. Jedinicu za punjenje obavezno iskopčajte iz struje prije čišćenja. Spremnik za glave četkice sa zaštitnim poklopcem (i) i nosač za glave četkica (h) mogu se prati u perilici suđa, ali punjač (g) nikada nemojte stavljati u perilicu suđa ili ga prati pod vodom – njega možete čistiti samo vlažnom krpom (pogledajte sliku 6).

Podložno promjenama bez prethodne najave.

## Napomena o zaštiti okoliša

Ovaj proizvod sadrži punjive baterije i/ili reciklabilni električni otpad. U interesu zaštite okoliša, nemojte ga na kraju njegovog radnog vijeka odlagati zajedno s kućnim otpadom, već na mjestima predviđenima za prikupljanje takvog otpada u vašoj zemlji.



## Jamstvo

Procter & Gamble International Operations SA 47, Route de Saint-Georges 1213 Petit-Lancy, Geneva, Švicarska daje dvogodišnje ograničeno jamstvo na uređaj počevši s danom kupnje. Unutar jamstvenog roka besplatno ćemo ukloniti sve kvarove koji su nastali zbog greške na materijalu ili u proizvodnji, bilo popravkom ili zamjenom za novi uređaj, a tu odluku donosimo mi. Ovo se jamstvo primjenjuje u svakoj zemlji u kojoj ovaj uređaj distribuira Braun ili njegov ovlašteni distributer.

Ovo jamstvo ne pokriva: oštećenja nastala nepravilnom upotrebom, normalnom istrošenošću ili upotrebom, posebno što se tiče glava četkice, kao ni nedostatke koji samo neznatno utječu na vrijednost ili valjanost uporabe uređaja. Jamstvo je nevažeće ako popravke izvrši neovlaštena osoba i ako se ne koriste originalni dijelovi Braun.

Kako biste ostvarili svoja prava u okviru razdoblja koje pokriva jamstvo, donesite ili pošaljite cijeli uređaj zajedno s računom na adresu ovlaštenog servisnog centra Oral-B Braun.

Ovo jamstvo ni na koji način ne utječe na vaša ustavna prava.

Adresu najbližeg servisa možete pronaći na [www.service.braun.com](http://www.service.braun.com) ili pozivom na broj 01/6690-330. Distributer: Procter & Gamble d.o.o., Bani110, 10010 Zagreb

Proizvod: \_\_\_\_\_

Tip: \_\_\_\_\_

Tvornički broj: \_\_\_\_\_

Datum prodaje: \_\_\_\_\_

Broj računa: \_\_\_\_\_

Potpis prodavača i pečat: \_\_\_\_\_

## Slovenski

Vaša zobna ščetka Oral-B® je bila skrbno zasnovana, da vam in vaši družini ponudi edinstveno izkušnjo ščetkanja zob, ki je hkrati varna in učinkovita.

## POMEMBNO

- Redno preverjajte, če je celoten izdelek/priključna vrvica nepoškodovana. Poškodovane ali pokvarjene enote ne smete več uporabljati. Če je izdelek/priključna vrvica poškodovana, ga/jo odnesite v servisni center Oral-B. Izdelka ne smete spreminjati ali popravljati. To lahko povzroči požar, električni udar ali poškodbo.
  - Otrokom, mlajšim od treh let, odsvetujemo uporabo izdelka. Otroci in osebe z zmanjšanimi fizičnimi, zaznavnimi ali umskimi sposobnostmi oziroma pomanjkanjem izkušenj in znanja lahko uporabljajo zobne ščetke samo, če so pod nadzorom ali če so ustrezno seznanjeni z navodili za varno uporabo naprave ter razumejo tveganja, ki so jim pri tem lahko izpostavljeni.
  - Čiščenja in vzdrževanja izdelka ne smejo opravljati otroci.
  - Otroci se ne smejo igrati z zobno ščetko.
  - Izdelek uporabljajte samo v predvidene namene in v skladu s temi navodili. Ne uporabljajte nastavkov, ki jih ne priporoča proizvajalec. Uporabljajte le polnilnik, ki je priložen vaši napravi.
- OPOZORILO**
- Polnilnika ne smete položiti v vodo ali tekočino ali ga hraniti na mestu, s katerega lahko pade ali ga lahko potegnete v kad ali umivalnik. Če polnilnik pade v vodo, ne smete segati za njim. Takoj izvalcite vtič.
  - Ta naprava vsebuje baterije, ki jih ni mogoče zamenjati. Naprave ne odpirajte in ne razstavljajte. Za reciklažo baterije odstranite celotno napravo med odpadke v skladu z lokalnimi okoljskimi predpisi. Če odprete ročaj, napravo uničite, s tem pa preneha tudi veljavnost garancije.
  - Ko napravo izklopite iz omrežja, vedno primate vtič in ga izvalcite – ne vlecite za kabel. Ne dotikajte se omrežnega vtiča z mokrimi rokami. To bi lahko povzročilo električni udar.
  - Če ste v postopku zdravljenja katerega koli stanja v ustni votlini, se pred uporabo izdelka posvetujte s svojim zobozdravnikom.
  - Ta zobna ščetka je pripomoček za osebno nego in ni namenjena za uporabo pri več različnih pacientih v zobozdravniški ordinaciji ali drugi ustanovi.
- Da bi se izognili lomljenju nastavka ščetke, kar bi lahko povzročilo nevarnost zadušitve z majhnimi delci ali pa poškodbo zob:
- Pred vsako uporabo zagotovite, da se nastavek ščetke dobro prilega. Če se nastavek ščetke ne prilega ustrezno, prenehajte z uporabo zobne ščetke. Ščetke nikoli ne uporabljajte brez nastavka.
  - Če vam ročaj zobne ščetke pade, morate zamenjati nastavek ščetke pred naslednjo uporabo, čeprav na njem ni vidnih poškodb.
  - Nastavek ščetke zamenjajte vsake 3 mesece ali prej, če se obrabi.
  - Po vsaki uporabi ustrezno očistite nastavek ščetke (glejte odstavek »Priporočila za čiščenje«). Ustrezno čiščenje zagotavlja varno uporabo in daljšo življenjsko dobo zobne ščetke.

## Opis

- Nastavek ščetke
- Lučka senzorja pritiskanja (odvisno od modela)
- Stikalo za vklop/izklop (izbor načina delovanja)
- Ročaj
- Indikator polnjenja
- Indikator potrebnega polnjenja
- Polnilnik

## Dodatki (odvisno od modela):

- Držalo za nastavke ščetke
- Enota za shranjevanje nastavkov ščetke s pokrovom

**Opomba:** Vsebina se lahko razlikuje glede na model.

## Tehnični podatki:

Podatki o napetosti so označeni na dnu polnilne enote.

Nivo hrupa: ≤65 dB (A)

## Priklop na električno omrežje in polnjenje

Vaša zobna ščetka ima vodoodporen ročaj, je električno varna in zasnovana za uporabo v kopalnici.

- Osnovni polnilnik (g) ali sestavljeno polnilno enoto (slika B/C) priključite na električno omrežje, nato pa nanjo postavite ročaj ščetke (d).
- Zelena lučka indikatorja polnjenja (e) utripa, medtem ko se ročaj polni. Ko je baterija v ročaju povsem napolnjena, lučka ugasne. Proces polnjenja do polne kapacitete baterije lahko traja do 22 ur in vam omogoča do 10 dni rednega ščetkanja zob (dvakrat dnevno po dve minuti) (slika 1).
- Opozorilo: Če se baterija popolnoma izprazni, se lahko zgodi, da zelena lučka ne začne takoj utripati; utripati lahko začne šele po 10 do 15 minutah.
- Če je baterija za ponovno polnjenje že skoraj prazna, rdeči indikator polnjenja (f) utripa nekaj sekund, ko vklopite/izklopite ščetko.
- Če ščetko uporabljate vsak dan, lahko ročaj hranite na enoti za polnjenje, da bo vzdrževal polno kapaciteto. Baterija v ročaju se ne more prekomerno napolniti.
- Da bo baterija za ponovno polnjenje ohranila svojo maksimalno kapacite-

to, morate enoto za polnjenje vsaj vsakih šest mesecev izključiti iz električnega omrežja in ročaj z redno uporabo popolnoma izprazniti.

## Uporaba zobne ščetke

### Tehnika ščetkanja

Nastavek ščetke zmocite in nanesite katero koli zobno kremo. Nastavek ščetke najprej približajte zobem in šele nato vključite ščetko (slika 2), da se ne boste poškopili. Kadar uporabljate enega izmed oscilacijsko-rotacijskih nastavkov ščetke Oral-B, ščetko počasi pomikajte od zoba do zoba, pri čemer se na površini vsakega zoba zadržite nekaj sekund (slika 5). Kadar uporabljate nastavek Oral-B TriZone, vlakna zobne ščetke položite na zobe pod rahlim kotom na rob dlesni. Narahlo pritisnite in začnite ščetkati z gibi naprej in nazaj, kot bi ščetkali z ročno zobno ščetko.

Ne glede na to, s katerim nastavkom zobne ščetke umivate zobe, ne pozabite ščetkati vseh treh površin zob: grizne ploskve, zunanje in notranje površine zob. Vse štiri dele ustne votline čistite enako dolgo. Če ste v dvomih, se o pravilni tehniki posvetujte s svojim zobozdravnikom.

V prvih nekaj dneh uporabe katere koli električne zobne ščetke se lahko pojavijo blage krvavitve iz dlesni, ki običajno prenehajo po nekaj dneh. Če po dveh tednih ne prenehajo, se posvetujte s svojim zobozdravnikom. Če imate občutljive zobe in dlesni, vam Oral-B priporoča uporabo načina delovanja «Sensitive» (Nežno čiščenje)(odvisno od modela) (najbolje v kombinaciji z nastavkom Oral-B «Sensitive»).

### Načini delovanja (odvisno od modela)

1 način	2 načina	3 načini	4 načini	Načini delovanja (za ročaj ščetke tipa 3756)
✓	✓	✓	✓	<b>Daily Clean</b> – (vsakodnevno čiščenje) – standardni način za vsakdanje čiščenje ustne votline
	✓	✓	✓	<b>Sensitive</b> – (nežno čiščenje) – nežno, vendar temeljito čiščenje za občutljive predele
		✓	✓	<b>Whitening</b> – (beljenje) – izjemno učinkovito poliranje zob za občasno ali vsakodnevno uporabo
			✓	<b>Gum Care</b> – (nega dlesni) – nežna masaža dlesni

Kako zamenjati način ščetkanja:

Ko vključite svojo zobno ščetko, se samodejno aktivira način vsakodnevnega čiščenja «Daily Clean». Če želite zamenjati način ščetkanja, pritisnite gumb za vklop/izklop, dokler ni nastavljen zeleni način. Zobno ščetko izklopite tako, da zadržite gumb za vklop/izklop, dokler ščetka ne ugasne.

### Profesionalni merilnik časa

Vsaj 30 sekund zaslišite kratek signal, ki vas opomni, da morate vse štiri dele ustne votline čistiti enako dolgo (slika 3). Dolg zvočni signal pa označuje konec 2-minutnega ščetkanja, ki ga priporočajo strokovnjaki. Če zobno ščetko ugasnete med ščetkanjem, se čas ščetkanja, ki je že pretekel, shrani za 30 sekund. Če umivanje zob prekinete za več kot 30 sekund, se merilnik časa ponastavi na nič.

### Senzor pritiskanja

Če nastavek preveč pritisnete na zobe ali dlesni, lučka senzorja pritiskanja (b) (odvisno od modela) zasveti rdeče, s čimer vas opozori, da morate zmanjšati pritisk. Poleg tega prenehajo pulzacije nastavka zobne ščetke; oscilacijsko gibanje se nadaljuje in med ščetkanjem slišite drugačen zvok (slika 4). Občasno preverite delovanje senzorja pritiskanja, tako da med uporabo zmerno pritisnete na nastavek ščetke.

## Nastavki ščetke

Večina Oral-B nastavkov ščetke je opremljenih s svetlo modrimi vlakni INDICATOR®, ki vam pomagajo ugotoviti, kdaj je potrebna zamenjava nastavka. Ob temeljitem ščetkanju dvakrat dnevno po dve minuti, bo v približno 3 mesecih modra barva vlaknen obledela do polovice in vas tako opozorila, da je potrebno zamenjati nastavek ščetke. Če se vlakna ukrivijo, preden barva zbledi, morda preveč pritiskate na zobe in dlesni.

Če nosite fiksni ortodontski aparat, vam ne priporočamo uporabe nastavkov Oral-B FlossAction ali Oral-B 3D White. V tem primeru vam svetujemo uporabo nastavka Oral-B Ortho, ki je posebej zasnovan za čiščenje območja okrog fiksnega ortodontskega aparata.

## Nasveti za čiščenje

Po uporabi ščetke nastavek skrbno sperite pod tekočo vodo. Ročaj naj bo pri tem vklopljen. Izklopite ročaj in odstranite nastavek ščetke. Ročaj in nastavek ščetke očistite še ločeno; preden ju ponovno sestavite, ju obrišite do suhega. Pred čiščenjem polnilno enoto izključite iz električnega omrežja. Enota za shranjevanje nastavkov ščetke/zaščitni pokrov (i) in držalo za nastavke (h) so primerni za pomivanje v pomivalnem stroju. Polnilnik (g) lahko čistite samo z vlažno krpo (slika 6).

Pridržujemo si pravico do sprememb brez predhodnega opozorila.

## Varovanje okolja

Izdelek vsebuje baterije in/ali reciklirne električne odpadke. Iz okoljevarstvenih razlogov vas prosimo, da ga ne odvržete med gospodinjske odpadke, temveč na zbirno mesto za odpadno elektronsko opremo v vaši državi.



## Garancijski list

Podjetje Procter & Gamble International Operations SA (47, Route de Saint-Georges, 1213 Petit-Lancy, Ženeva, Švica) daje za izdelek dveletno omejeno garancijo, ki začne veljati z datumom izročitve izdelka kupcu. Dajalec garancije jamči, da bo izdelek v garancijskem roku ob pravilni uporabi brezhibno deloval. V garancijski dobi bomo brezplačno odpravili vse okvare izdelka, ki so posledica napak v materialu ali izdelavi, tako da vam bomo izdelek po naši presoji popravili ali v celoti zamenjali.

Garancija velja v Republiki Sloveniji oz. vseh državah, kjer izdelek dobavlja podjetje Braun ali njegov pooblaščen distributer. Garancija ne velja: v primeru okvar, ki so posledica nepravilne uporabe, normalne obrabe ali rabe, kar se še posebej nanaša na nastavke ščetke, oziroma v primeru napak, ki imajo zanemarljiv učinek na vrednost in delovanje izdelka. Garancija postane neveljavna, če popravilo opravi ne-pooblaščen oseba ali če niso uporabljeni originalni Braunovi nadomestni deli.

Za popravilo v garancijski dobi celotno napravo skupaj z računom odnesite ali pošljite na pooblaščen Braun Oral-B servisni center. Naslov najbližjega Oral-B servisa lahko dobite na spletnem naslovu [www.service.braun.com](http://www.service.braun.com) ali pokličite na tel. št. našega oddelka za stik s potrošniki: Tel. 080 2822. Čas zagotavljanja servisa, vzdrževanja, nadomestnih delov in priklopnih aparatov je 3 leta po preteku garancijskega roka. Garancija ne izključuje pravic potrošnika, ki izhajajo iz odgovornosti prodajalca za napake na blagu. Ta garancija ne vpliva na pravice, ki vam po zakonu pripadajo.

Izdelek: \_\_\_\_\_

Datum izročitve izdelka kupcu: \_\_\_\_\_

Firma in sedež prodajalca: \_\_\_\_\_

Žig in podpis prodajalca: \_\_\_\_\_

## Lietuvių

Jūsų „Oral-B®“ dantų šepetėlis buvo kruopščiai sukurtas tam, kad pasiūlytų jums ir jūsų šeimai unikalią dantų valymo patirtį, kuri yra ir saugi, ir efektyvi.

## SVARBU

- Reguliariai tikrinkite prietaisą/laidą dėl apgadavimo. Draudžiama toliau naudoti sugadintą arba neveikiantį įrenginį. Jei prietaisas/laidas yra pažeisti, nugabenkite juos į aptarnavimo centrą. Nekeiskite ar netaisykite gaminio. Taip gali kilti gaisro, elektros šoko ar susižeidimo pavojus.
- Šis gaminys neskirtas naudoti vaikams iki trijų metų amžiaus. Vaikai ir asmenys, turintys sumažėjusių fizinių, jutimo ar protinių gebėjimų, arba kuriems trūksta patirties ar žinių, gali naudoti dantų šepetėlį prižiūrimi arba gavę nurodymų kaip saugiai naudoti prietaisą bei suvokiantys su tuo susijusį pavojų.
- Valymą ir priežiūrą turi atlikti suaugusieji.
- Draudžiama vaikams žaisti su prietaisu.
- Naudokite prietaisą tik šioje instrukcijoje nurodytais tikslais. Nenaudokite antgalių, kurių nerekomenduoja gamintojas. Naudokite tik su įrenginiu pateiktą kroviklį.

## ĮSPĖJIMAI

- Nedėkite įkroviklio į vandenį arba skystį arba nelaikykite ten, kur jis gali nukristi arba įkristi į vonią arba kriauklę. Nemėginkite jo išimti, kai įkrito į vandenį. Nedelsdami atjunkite maitinimą.
- Šiame įrenginyje yra nekeičiamų baterijų. Neatidarykite ar neardykite gaminio. Norėdami atiduoti baterijas perdirbimui, prašome išmesti visą prietaisą pagal vietinius aplinkosaugos reikalavimus. Atidarydami kotelį sugadinsite prietaisą ir garantija nebegalios.
- Atjungdami visuomet laikykite už kištuko, o ne maitinimo laido. Nelieskite maitinimo laido drėgnomis rankomis. Tai gali sukelti elektros šoką.
- Jei Jums atliekamas bet koks odontologinis gydymas, pasitarkite su savo odontologu prieš naudodami šepetėlį.
- Šis dantų šepetėlis yra asmeninės priežiūros prietaisas ir nėra skirtas naudoti pacientams odontologijos klinikose ar kitose sveikatos priežiūros įstaigose.

Kad nesulūžtų dantų šepetėlio galvutė ir smulkios dalys nesukeltų pavojaus užspringti ar pažeisti dantis, atlikite toliau nurodytus veiksmus:

- Prieš kiekvieną naudojimąsi įsitinkite, kad dantų šepetėlio galvutė tvirtai laikosi. Jeigu dantų šepetėlio galvutė nebesilaiko, nebesinaudokite šepetėliu. Niekada nesinaudokite dantų šepetėliu be galvutės.
- Jeigu dantų šepetėlis nukrenta, prieš vėl juo naudojantis dantų šepetėlio galvutę reikia pakeisti, net jei nesimato pažeidimų.
- Dantų šepetėlio galvutę keiskite kas 3 mėnesius arba dažniau, jeigu ji susidėvi.
- Po kiekvieno panaudojimo tinkamai išplaukite dantų šepetėlio galvutę (žr. skirsnį «Plovimo rekomendacijos»). Tinkamai išplovę pasirinksite saugiu dantų šepetėlio naudojimu ir veiksmingumu.

## Aprašymas

- a Šepetėlio galvutė
- b Spaudimo kontrolės signalinė lemputė (priklausomai nuo modelio)
- c Įjungimo/išjungimo mygtukas (režimo parinktis)
- d Kotelis
- e Įkrovos signalinė lemputė
- f Žemos įkrovos signalinė lemputė
- g Įkroviklis

## Priedai (priklausomai nuo modelio):

- h Šepetėlio galvučių laikiklis
- i Šepetėlio galvučių dėklas su apsauginiu dangteliu

**Pastaba:** Rinkinio sudėtis gali kisti priklausomai nuo įgyto modelio.

## Techniniai duomenys

Įtampos techniniai duomenys yra nurodyti įkroviklio apačioje.

Triukšmo lygis: ≤65 dB (A)

## Jungimas ir įkrovimas

Jūsų dantų šepetėlis turi nepralaidų vandeniui kotelį, yra elektriškai saugus ir sukurtas naudoti vonioje.

- Pagrindinį įkroviklį (g) arba surinktą įkrovimo įrenginį (B/C pav.)junkite į elektros lizdą, paskui šepetėlio kotelį (d) dėkite į įkrovimo įrenginį.

- Žalia įkrovos signalinė lemputė (e) mirksi tol, kol šepetėlio kotelis yra kraunamas. Visiškai įkrovus lemputė išsijungia. Pilnas įkrovimas gali trukti iki 22 valandų, o įkrovus šepetėliu galima reguliariai naudotis iki 10 dienų (du kart per dieną, po 2 minutes) (1 pav.).

Pastaba: po visiško šepetėlio išsikrovimo žalia lemputė gali nepradėti mirksėti iš karto; gali prireikti 10-15 minučių.

- Jei įkraunama baterija beveik išsekusi, įjungiant/išjungiant dantų šepetėlį kelias sekundes mirksi raudona įkrovos signalinė lemputė (f).

- Naudojant kasdien, dantų šepetėlis gali būti laikomas ant įkrovimo stovo, kad visuomet būtų visiškai įkrautas. Perkrauti neįmanoma.

- Norėdami palaikyti maksimalų įkraunamos baterijos galingumą, išjunkite įkrovimo stovą iš elektros tinklo ir visiškai iškraukite dantų šepetėlį reguliariai bent kartą per 6 mėnesius.

## Dantų šepetėlio naudojimas

### Valymo technika

Sudrėkinkite dantų šepetėlį ir užtepkite bet kokios dantų pastos. Kad nesitaškytų, pakreipkite dantų šepetėlio galvutę ties dantimis, prieš įjungdami šepetėlį (pav. 2) Valydami dantis viena iš besisukančių vibruojančių šepetėlio galvučių, lėtai veskite galvutę nuo vieno danties prie kito, skirdami kelias

sekundes kiekvieno danties valymui (pav. 5). Naudodami šepetėlio galvutę «TriZone», dantų šepetėlio šerelius laikykite ant danties nedideliu kampu paleidantenu liniją. Šiek tiek spausdami valykite dantis pirmyn ir atgal, tarsi naudotumėte įprastą dantų šepetėlį. Bet kuria kita šepetėlio galvute nepamirškite nuvalyti visų 3 savo dantų paviršių. Vienodai išvalykite visus savo burnos ketvirčius. Be to, galite pasitarti su odontologu ar dantų higienistu dėl jums tinkamos dantų valymo technikos.

Pirmosiomis elektrinio dantų šepetėlio naudojimo dienomis dantenos gali šiek tiek kraujuoti. Kraujavimas turi praeiti po kelių dienų. Jei jis nepraeitų po 2 savaitių, pasikonsultuokite su odontologu ar dantų higienistu. Jei Jūsų dantys ir/ ar dantenos jautrios, „Oral-B“ rekomenduoja naudoti jautriems dantims skirtą režimą (pasirinktinai kartu naudojant „Oral-B Sensitive“ dantų šepetėlio galvutę).

### Valymo režimai (priklausomai nuo modelio)

1 režimas	2 režimai	3 režimai	4 režimai	Valymo režimai (kotelio tipui 3756)
✓	✓	✓	✓	<b>Daily Clean</b> – (kasdienis valymas) – įprastinis režimas, skirtas naudoti kasdieniam burnos valymui
	✓	✓	✓	<b>Sensitive</b> – (švelnus valymas) – švelnus, tačiau kruopštus jautrių zonų valymas
		✓	✓	<b>Whitening</b> – (balinimas) – išskirtinis poliravimas, atliekamas kartais arba kasdien.
			✓	<b>Gum Care</b> – (dantenu priežiūra) – švelnus dantenu masažas

Kaip perjungti režimus:

Jūsų šepetėlis automatiškai pradeda valyti «Daily Clean» režimu. Norėdami pasirinkti kitą režimą, kelis kartus paspauskite įjungimo/išjungimo mygtuką. Išjunkite dantų šepetėlį laikydami įjungimo/išjungimo mygtuką tol, kol šepetėlis išsijungs.

### Profesionalus laikmatis

Trumpu garsu 30 sekundžių intervalais jums primenama pereiti prie kito dantų ketvirčio, kad išsivalytumėte burną tolygiai. (pav. 3) Ilgas garsas primena, kad yra pasiektas odontologų rekomentuojamas dviejų minučių valymo laikas. Jei dantų šepetėlis valymo metu yra išjungiamas, praleistas valymosi laikas bus įsimenamas 30 sekundžių. Sustabdant dantų šepetėlį ilgiau nei 30 sekundžių, laikmatis automatiškai nustatomas į pradinę padėtį.

### Spaudimo jutiklis

Jei valydamiesi dantis per stipriai spaudžiate šepetėlį, spaudimo kontrolės signalinė lemputė (b) (priklausomai nuo modelio) ims šviesti raudonai, taip įspėjant jus sumažinti spaudimą. Be to, šepetėlio galvutė nebepulsuos ir šepetėlio galvutės vibracija sulėtės (valant «Daily Clean» ir «Sensitive» režimais) (pav. 4). Kartkartėmis patikrinkite, ar veikia spaudimo jutiklis, labiau paspausdami šepetėlio galvutę kol valotės dantis.

### Šepetėlio galvutės

Daugelio „Oral-B“ dantų šepetėlių galvutės gaminamos su šviesiai mėlynais INDICATOR® šereliais, kurie padeda nustatyti, kada reikia keisti galvutę. Kruopščiai valant, dukart per dieną po dvi minutes, mėlyna spalva tampa perpus blankesnė maždaug per 3 mėnesius. Tai ženklas, kad reikia pakeisti dantų šepetėlio galvutę. Jeigu šereliai išsikraipo prieš išblunkant spalvai, gali būti, kad per stipriai spaudžiate dantų šepetėlį valydami dantis ir dantenas.

Nerekomenduojame naudoti „Oral-B FlossAction“ ar „Oral-B 3D White“ galvučių, jei nešiojate ortodontines plokšteles. Galite naudoti „Oral-B Ortho“ galvutę, specialiai sukurtą valyti aplink ortodontines plokšteles ar vieles.

### Valymo rekomendacijos

Išsivalę dantis, kelias sekundes kruopščiai skalaukite šepetėlio galvutę po tekančiu vandeniu įjungę šepetėlio kotelį. Po to išjunkite šepetėlio kotelį ir nuimkite galvutę. Abi dalis atskirai plaukite po tekančiu vandeniu, paskui prieš surinkdami dantų šepetėlį jas sausai nušluostykite. Ištraukite įkrovimo stovo laidą iš maitinimo lizdo prieš jį valydami. Šepetėlio galvučių dėklą/apsauginį dangtelį (i) ir šepetėlio galvučių laikiklį (h) saugu plauti indaplovėje. Įkroviklį (g) galima valyti tik drėgna šluoste (pav. 6).

Turinys gali būti keičiamas atskirai neįspėjus.

### Aplinkosaugos reikalavimai

Šiame produkte yra baterijos ir/ arba perdirbamos elektros įrangos atliekos. Aplinkosaugos tikslais, neišmeskite jo kartu su buitinėmis atliekomis, bet pridukite perdirbimui į elektros atliekų surinkimo punktą.



### Garantija

Šiam prietaisui PROCTER & GAMBLE INTERNATIONAL OPERATIONS S.A., adresu 47, Route de Saint-Georges, 1213 Petit-Lancy, Ženeva, Šveicarija, suteikia 2 metų garantiją, skaičiuojant nuo jo įsigijimo datos. Garantiniu laikotarpiu mes nemokamai pašalinsime bet kokius prietaiso defektus, atsiradusius dėl gamybos ir medžiagų broko. Priklausomai nuo gedimo mes nusprendžiame, ar prietaisas turi būti taisomas arba keičiamos jo dalys, ar visas prietaisas turi būti pakeistas nauju. Garantija galioja kiekvienoje šalyje, kur šis prietaisas tiekiamas „Braun“ ar jo paskirto platintojo. Garantija negalioja šiais atvejais: gedimai, atsiradę dėl netinkamo prietaiso naudojimo, įprastinis nusidėvėjimas, ypač kalbant apie šepetėlio galvutes, taip pat defektai, neturintys įtakos prietaiso funkcionalumui. Garantija nustoja galioti, jei prietaiso remontas vykdytas tai daryti neįgaliotų asmenų ir jei naudotos neoriginalios „Braun“ dalys. Norėdami gauti garantinį aptarnavimą, atvežkite visą prietaisą arba atsiųskite jį su pirkimo kvitu į „Oral-B Braun“ įgaliotąjį klientų aptarnavimo centrą. Ši garantija niekaip nepaveikia Jūsų įstatymų nustatytų teisių.

### Latviski

Jūsu Oral-B® zobu birste ir rūpīgi veidota tā, lai sniegtu jums un jūsu ģimenei unikālu zobu tīrīšanas pieredzi, kas ir gan droša, gan efektīva.

### SVARĪGI

- Regulāri pārbaudiet vai visa ierīce/strāvas vads nav bojāti. Bojātu vai nefunkcionējošu ierīci nedrīkst lietot. Vada vai ierīces bojājuma gadījumā nogādāiet to servisa centrā. Nelabojiet un nepārveidojiet ierīci. Tas var izraisīt ugunsgrēku, elektrošoku vai savainojumus.
- Ierīci nav ieteicams lietot bērniem, kas jau-



nāki par 3 gadiem.

Zobu birstes var lietot bērni un personas, kurām ir samazinātas fiziskās, maņu vai garīgās spējas vai trūkst pieredzes un zināšanu, ja viņus uzrauga vai viņiem ir sniegti norādījumi par šīs ierīces drošu lietošanu, un ja viņi saprot ar to saistīto bīstamību.

- Bērni nedrīkst veikt ierīces tīrīšanu un apkopi.
- Bērni nedrīkst spēlēties ar šo ierīci.
- Lietojiet šo ierīci tikai tam paredzētajā nolūkā, kā aprakstīts šajā instrukcijā. Neizmantojiet tādus papildrīkus, kas nav ražotāja ieteikti. Lietojiet tikai komplektācijā iekļauto lādētāju.

#### BRĪDINĀJUMS

- Lādētāju nedrīkst ievietot ūdenī vai šķidrumā vai glabāt vietā, no kuras tas var iekrist vai tikt ievilkts vannā vai izlietnē. Ja iekritis ūdenī, nesniedzieties pēc tā. Nekavējoties atvienojiet no strāvas.
- Šī ierīce satur baterijas, kuras nav maināmas. Neatveriet un neizjauciet ierīci. Akumulatora otrreizējai pārstrādei nogādāiet visu ierīci elektroierīču pārstrādes punktos. Korpusa atvēršana sabojās ierīci un šajā gadījumā servisa nodrošināšana nebūs spēkā.
- Izraujot no kontaktligzdas, vienmēr satveriet kontaktdakšu nevis vadu. Kontaktdakšai nedrīkst pieskarties ar mitrām rokām. Tas var radīt elektriskās strāvas triecienu.
- Ja jūs ārstējat kādu mutes dobuma slimību, pirms lietošanas konsultējieties ar savu zobārstu.
- Šī zobu birste ir personīgās higiēnas ierīce un tā nav paredzēta lietošanai daudziem pacientiem zobārstniecības prakses vietās vai iestādēs.

Lai nesabojātu zobu birstes uzgali un tādējādi neradītu risku aizrīties ar sīkām detaļām vai bojāt zobus:

- Pirms katras lietošanas reizes pārbaudiet, vai zobu birstes uzgalis nav nolietojies. Pārtrauciet lietot zobu birsti, ja tās uzgalis ir nolietojies. Nekad nelietojiet ierīci bez zobu birstes uzgaļa.
- Ja zobu birstes rokturis nokrīt zemē, birstes uzgalis ir jānomaina pirms nākamās lietošanas reizes, pat ja tam nav redzamu bojājumu.
- Zobu birstes uzgalis jānomaina reizi 3 mēnešos vai agrāk, ja zobu birstes uzgalis ir nolietojies.
- Rūpīgi notīriet zobu birstes uzgali pēc katras lietošanas reizes (skat. nodaļu «Tīrīšanas ieteikumi»). Pareiza tīrīšana garantē zobu birstes lietošanas drošumu un funkcionalitāti.

#### Apraksts

- a Zobu birstes uzgalis
- b Spiediena sensora gaismas signāls (atkarībā no modeļa)
- c Poga (ieslēgt/izslēgt) (režīma izvēle)
- d Korpus
- e Uzlādes indikatora gaismas signāls
- f Zema uzlādes līmeņa indikatora gaismas signāls
- g Lādētājs

#### Papildpiederumi (atkarībā no modeļa)

- h Zobu birstes uzgaļu turētājs
- i Zobu birstes uzgaļu nodalījums ar aizsargvāciņu

**Ievērojiet:** saturs var atšķirties, atkarībā no iegādātā modeļa.

#### Specifikācijas

Sprieguma specifikācijas, lūdzu, skatīt lādētāja apakšā.

Trokšņu līmenis: ≤65 dB (A)

#### Pievienošana un lādēšana

Jūsu zobu birstei ir ūdensnecaurlaidīgs rokturis, tā ir elektrodroša un paredzēta izmantošanai vannas istabā.

- Iespraudiet lādētāju (g) vai saliktu uzlādes ierīci (B/C attēls) elektrības rozetē un novietojiet zobu birstes rokturi (d) uz uzlādes ierīces.
- Zaļais lādēšanas indikators (e) mirgo, kamēr korpus tiek uzlādēts. Tiklīdz tas pilnībā uzlādējas, indikators nodziest. Pilna uzlāde var ilgt līdz 22 stundām un nodrošina līdz 10 dienām ilgu zobu birstes darbību (tīrot zobus divas reizes dienā, 2 minūtes) (1. attēls).  
Ievērojiet: kad akumulators ir izlādējies, zaļais gaismas indikators var uzreiz neiedegties; tas iedegsies pēc 10–15 minūtēm.
- Ja akumulatora jauda ir zema, sarkanais lādēšanas indikators (f) dažas sekundes mirgo, ieslēdzot vai izslēdzot zobu birsti.
- Ikdienas lietošanai korpusu var turēt lādētājā, kas pievienots elektrotīklam, lai ierīci uzturētu pilnībā uzlādētu. Pārmērīga uzlādēšana nav iespējama.
- Lai uzturētu maksimālo akumulatora kapacitāti, atslēdziet lādētāju no elektrības un pilnībā izlādējiet zobu birstes korpusu regulāras lietošanas laikā vismaz ik pēc 6 mēnešiem.

#### Jūsu zobu birstes lietošana

##### Tīrīšanas metode

Samitriniet zobu birstes uzgali un uzspiediet jebkādu zobu pastu. Lai izvairītos no šļakstīšanās, pirms zobu birstes ieslēgšanas virziet tās uzgali uz zobiem (2. attēls). Tīrot zobus ar kādu no Oral-B oscilējoši-rotējošajiem uzgaliem, lēnām virziet zobu birstes uzgali no zoba uz zobu, veltot dažas sekundes katra zoba virsmai (5. attēls). Izmantojot Oral-B «TriZone» zobu birstes uzgali, novietojiet zobu birstes sariņus pret zobiem nedaudz slīpi attiecībā pret smaganām. Pielieciet vieglu spiedienu un sāciet tīrīt uz priekšu un atpakaļ, tieši tāpat kā darītu ar manuālo zobu birsti.

Tīrot ar jebkuru zobu birstes uzgali, neaizmirstiet notīrīt visas 3 zobu virsmas: kožamvirsmu, ārējo virsmu un iekšējo virsmu. Vienādi notīriet visus četrus mutes dobuma kvadrantus. Varat arī konsultēties ar savu zobārstu vai zobu higiēnistu par jums piemērotāko metodi.

Pirmajās elektriskās zobu birstes lietošanas dienās, iespējams, jūsu smaganas nedaudz asiņos. Parasti pēc dažām dienām asiņošana pāriet. Ja smaganu asiņošana saglabājas pēc 2 nedēļām, lūdzu, konsultējieties ar savu zobārstu vai zobu higiēnistu. Ja jums ir jutīgi zobi un/vai smaganas, Oral-B iesaka izmantot režīmu «Sensitive» (Jutīgiem zobiem) (atkarībā no modeļa) (pēc izvēles kopā ar Oral-B «Sensitive» uzgali).

##### Tīrīšanas režīmi (atkarībā no modeļa)

1- režīms	2- režīmi	3- režīmi	4- režīmi	Tīrīšanas režīmi (korpusa tipam 3756)
✓	✓	✓	✓	<b>Daily Clean</b> – (Ikdienas tīrīšana) – standarta režīms mutes dobuma tīrīšanai katru dienu.
	✓	✓	✓	<b>Sensitive</b> – (Jutīgiem zobiem) – maiga, bet rūpīga jutīgu zonu tīrīšana.



		✓	✓	<b>Whitening</b> – (Baltinošs) – lieliska pulēšana gan lietojot neregulāri, gan ikdienā.
			✓	<b>Rūpes par smaganām</b> – maiga smaganu masāža

Kā pārslēgt režīmus:

Jūsu zobu birste automātiski sāk darbību režīmā „Daily Clean“.

La pārslēgtu uz citiem režīmiem, secīgi nospiediet pogu on/off. Izslēdziet zobu birsti, nospiežot un turot pogu on/off, līdz motors apstājas.

### Profesionāls taimeris

Īsa, aprauta skaņa, kas atskan ar 30 sekunžu intervāliem, jums atgādina par to, ka visi četri mutes dobuma kvadranti jātīra vienādi (3. attēls).

Ilgā, aprauta skaņa liecina par to, ka ir pagājis profesionālu ieteiktais 2 minūšu zobu tīrīšanas laiks. Ja zobu birste tīrīšanas laikā tiek izslēgta, informācija par pagājušo tīrīšanas laiku tiek saglabāta 30 sekundes.

Ja pauze ir ilgāka par 30 sekundēm, tad taimeris tiek atiestatīts.

### Spiediena sensors

Ja zobu tīrīšanas laikā tiek pielietots pārāk liels spiediens, iedegsies spiediena sensora sarkanais gaismas signāls (b) (atkarībā no modeļa), ziņojot par to, ka jāsamazina spiediens. Bez tam, uzgaļa pulsācija tiks pārtraukta, bet oscilējošās kustības turpināsies un tīrīšanas laikā jūs arī izdzirdēsiet atšķirīgu skaņu (4. attēls).

Periodiski pārbaudiet spiediena sensora darbību, lietošanas laikā viegli piespiežot zobu birstes uzgali.

### Zobu birstes uzgali

Vairumam Oral-B zobu birstu uzgaļu ir gaiši zili INDICATOR® sariņi, lai palīdzētu jums noteikt, kad ir jāmaina zobu birstes uzgali. Rūpīgi tīrot zobus divas reizes dienā, divas minūtes, zilā sariņu krāsa daļēji izbalēs aptuveni 3 mēnešu laikā, tādējādi norādot, ka ir laiks nomainīt uzgali.

Ja sariņi zaudē formu pirms krāsa izbalē, jūs pārāk stipri spiežat zobu birstes uzgali pie zobiem un smaganām.

Mēs neiesakām lietot Oral-B FlossAction vai Oral-B 3D White zobu birstes uzgaļus, ja lietojat ortodontiskās skavas. Varat izmantot Oral-B Ortho zobu birstes uzgali, kas īpaši veidots, lai tīrītu ap ortodontiskajām skavām.

### Tīrīšanas ieteikumi

Pēc zobu tīrīšanas noskalojiet zobu birstes uzgali zem tekoša ūdens, korpusam jābūt ieslēgtam. Izslēdziet korpusu un noņemiet uzgali. Atsevišķi notīriet korpusu un uzgali; pirms salikšanas noslaukiet sausus.

Pirms lādētāja tīrīšanas atvienojiet to no elektrotīkla. Zobu birstes uzgaļu nodalījumu/aizsargvāciņu (i) un uzgaļu turētāju (h) var droši mazgāt trauku mazgāšanas mašīnā. Lādētāju (g) drīkst tīrīt tikai ar mitru audumu. (6. attēls).

Informācija var mainīties bez iepriekšēja paziņojuma.

### Paziņojums par vides aizsardzību

Produkts satur baterijas un/vai pārstrādājamus elektriskos atkritumus. Lai aizsargātu apkārtējo vidi, neizmetiet produktu sadzīves atkritumos, bet pārstrādāšanas nolūkā nogādājiet to elektrisko atkritumu savākšanas punktos.



Produkts satur baterijas un/vai pārstrādājamus elektriskos atkritumus. Lai aizsargātu apkārtējo vidi, neizmetiet produktu sadzīves atkritumos, bet pārstrādāšanas nolūkā nogādājiet to elektrisko atkritumu savākšanas punktos.

### Servisa nodrošināšana

Šim produktam mēs nodrošinām 2 gadu bezmaksas servisu no produkta iegādes dienas. Servisa nodrošināšanas laikā, veicot remontu vai nomainot bojātās produkta detaļas, mēs bez maksas novērsīsim visus defektus, kas radušies ražošanas procesā.

Ja produktu nav iespējams salabot, to var apmainīt pret jaunu vai analogisku produktu. Šī servisa nodrošināšana ir spēkā jebkurā valstī, kurā šo produktu piedāvā Braun vai tā pilnvaroti izplatītāji.

Servisa nodrošināšana neattiecas uz bojājumiem, kas radušies nepareizas lietošanas rezultātā; normālu ierīces nolietojumu, īpaši attiecībā uz zobu birstes uzgaļiem; defektiem, kuri būtiski neietekmē ierīces darbību vai tās vērtību.

Servisa nodrošināšana nav spēkā, ja remontu ir veikusi persona, kura nav pilnvarota to darīt, kā arī ja remonta laikā nav izmantotas oriģinālās Braun detaļas.

Lai veiktu bezmaksas ierīces remontu servisa nodrošināšanas laikā, griezieties Braun pilnvarotā servisa centrā, līdz ņemot ierīci un pirkuma čekus. Patērētājam ir noteiktas tiesības saskaņā ar normatīvajiem aktiem un šie noteikumi neietekmē patērētāja ar likumu noteiktās tiesības.

Lai veiktu bezmaksas ierīces remontu servisa nodrošināšanas laikā, griezieties Braun pilnvarotā servisa centrā, līdz ņemot ierīci un pirkuma čekus. Patērētājam ir noteiktas tiesības saskaņā ar normatīvajiem aktiem un šie noteikumi neietekmē patērētāja ar likumu noteiktās tiesības.

Lai veiktu bezmaksas ierīces remontu servisa nodrošināšanas laikā, griezieties Braun pilnvarotā servisa centrā, līdz ņemot ierīci un pirkuma čekus. Patērētājam ir noteiktas tiesības saskaņā ar normatīvajiem aktiem un šie noteikumi neietekmē patērētāja ar likumu noteiktās tiesības.

Lai veiktu bezmaksas ierīces remontu servisa nodrošināšanas laikā, griezieties Braun pilnvarotā servisa centrā, līdz ņemot ierīci un pirkuma čekus. Patērētājam ir noteiktas tiesības saskaņā ar normatīvajiem aktiem un šie noteikumi neietekmē patērētāja ar likumu noteiktās tiesības.

Lai veiktu bezmaksas ierīces remontu servisa nodrošināšanas laikā, griezieties Braun pilnvarotā servisa centrā, līdz ņemot ierīci un pirkuma čekus. Patērētājam ir noteiktas tiesības saskaņā ar normatīvajiem aktiem un šie noteikumi neietekmē patērētāja ar likumu noteiktās tiesības.

Lai veiktu bezmaksas ierīces remontu servisa nodrošināšanas laikā, griezieties Braun pilnvarotā servisa centrā, līdz ņemot ierīci un pirkuma čekus. Patērētājam ir noteiktas tiesības saskaņā ar normatīvajiem aktiem un šie noteikumi neietekmē patērētāja ar likumu noteiktās tiesības.

Lai veiktu bezmaksas ierīces remontu servisa nodrošināšanas laikā, griezieties Braun pilnvarotā servisa centrā, līdz ņemot ierīci un pirkuma čekus. Patērētājam ir noteiktas tiesības saskaņā ar normatīvajiem aktiem un šie noteikumi neietekmē patērētāja ar likumu noteiktās tiesības.

Lai veiktu bezmaksas ierīces remontu servisa nodrošināšanas laikā, griezieties Braun pilnvarotā servisa centrā, līdz ņemot ierīci un pirkuma čekus. Patērētājam ir noteiktas tiesības saskaņā ar normatīvajiem aktiem un šie noteikumi neietekmē patērētāja ar likumu noteiktās tiesības.

Lai veiktu bezmaksas ierīces remontu servisa nodrošināšanas laikā, griezieties Braun pilnvarotā servisa centrā, līdz ņemot ierīci un pirkuma čekus. Patērētājam ir noteiktas tiesības saskaņā ar normatīvajiem aktiem un šie noteikumi neietekmē patērētāja ar likumu noteiktās tiesības.

Lai veiktu bezmaksas ierīces remontu servisa nodrošināšanas laikā, griezieties Braun pilnvarotā servisa centrā, līdz ņemot ierīci un pirkuma čekus. Patērētājam ir noteiktas tiesības saskaņā ar normatīvajiem aktiem un šie noteikumi neietekmē patērētāja ar likumu noteiktās tiesības.

Lai veiktu bezmaksas ierīces remontu servisa nodrošināšanas laikā, griezieties Braun pilnvarotā servisa centrā, līdz ņemot ierīci un pirkuma čekus. Patērētājam ir noteiktas tiesības saskaņā ar normatīvajiem aktiem un šie noteikumi neietekmē patērētāja ar likumu noteiktās tiesības.

Lai veiktu bezmaksas ierīces remontu servisa nodrošināšanas laikā, griezieties Braun pilnvarotā servisa centrā, līdz ņemot ierīci un pirkuma čekus. Patērētājam ir noteiktas tiesības saskaņā ar normatīvajiem aktiem un šie noteikumi neietekmē patērētāja ar likumu noteiktās tiesības.

Lai veiktu bezmaksas ierīces remontu servisa nodrošināšanas laikā, griezieties Braun pilnvarotā servisa centrā, līdz ņemot ierīci un pirkuma čekus. Patērētājam ir noteiktas tiesības saskaņā ar normatīvajiem aktiem un šie noteikumi neietekmē patērētāja ar likumu noteiktās tiesības.

Lai veiktu bezmaksas ierīces remontu servisa nodrošināšanas laikā, griezieties Braun pilnvarotā servisa centrā, līdz ņemot ierīci un pirkuma čekus. Patērētājam ir noteiktas tiesības saskaņā ar normatīvajiem aktiem un šie noteikumi neietekmē patērētāja ar likumu noteiktās tiesības.

Lai veiktu bezmaksas ierīces remontu servisa nodrošināšanas laikā, griezieties Braun pilnvarotā servisa centrā, līdz ņemot ierīci un pirkuma čekus. Patērētājam ir noteiktas tiesības saskaņā ar normatīvajiem aktiem un šie noteikumi neietekmē patērētāja ar likumu noteiktās tiesības.

Lai veiktu bezmaksas ierīces remontu servisa nodrošināšanas laikā, griezieties Braun pilnvarotā servisa centrā, līdz ņemot ierīci un pirkuma čekus. Patērētājam ir noteiktas tiesības saskaņā ar normatīvajiem aktiem un šie noteikumi neietekmē patērētāja ar likumu noteiktās tiesības.

Lai veiktu bezmaksas ierīces remontu servisa nodrošināšanas laikā, griezieties Braun pilnvarotā servisa centrā, līdz ņemot ierīci un pirkuma čekus. Patērētājam ir noteiktas tiesības saskaņā ar normatīvajiem aktiem un šie noteikumi neietekmē patērētāja ar likumu noteiktās tiesības.

Lai veiktu bezmaksas ierīces remontu servisa nodrošināšanas laikā, griezieties Braun pilnvarotā servisa centrā, līdz ņemot ierīci un pirkuma čekus. Patērētājam ir noteiktas tiesības saskaņā ar normatīvajiem aktiem un šie noteikumi neietekmē patērētāja ar likumu noteiktās tiesības.

Lai veiktu bezmaksas ierīces remontu servisa nodrošināšanas laikā, griezieties Braun pilnvarotā servisa centrā, līdz ņemot ierīci un pirkuma čekus. Patērētājam ir noteiktas tiesības saskaņā ar normatīvajiem aktiem un šie noteikumi neietekmē patērētāja ar likumu noteiktās tiesības.

Lai veiktu bezmaksas ierīces remontu servisa nodrošināšanas laikā, griezieties Braun pilnvarotā servisa centrā, līdz ņemot ierīci un pirkuma čekus. Patērētājam ir noteiktas tiesības saskaņā ar normatīvajiem aktiem un šie noteikumi neietekmē patērētāja ar likumu noteiktās tiesības.

### HOIATUS

• Ārge pange laadijat vette ega teistesse vedelikesse ega hoidke seda kohas, kust see võiks vanni või kraanikaussi kukkuda. Ārge võtke vettekukkunud seadet veest välja. Eemaldage see kohe vooluvõrgust.

- See seade sisaldab patareisid, mida ei saa välja vahetada. Ärge võtke toodet osadeks lahti. Aku ära viskamisel visake ära kogu seade vastavalt kohalikele keskkonnaregulatsioonidele. Käepideme avamine lõhub seadme ning muudab garantii kehtetuks.
- Vooluvõrgust eemaldamisel hoidke alati kinni pistikust, mitte juhtmest. Ärge katsuge pistikut märgade kätega. See võib anda elektrilöögi.
- Kui saate ravi mistahes suuõõne haiguse vastu, pidage enne toote kasutamist nõu hambaarstiga.
- See hambahari on mõeldud isiklikuks kasutamiseks ja ei ole ette nähtud kasutamiseks mitmetel patsientidel hambaraviasutustes.

Harjapea purunemise vältimiseks, mis võib tekitada väikestest osadest tingitud lämbumisohtu või kahjustada hambaid, tehke järgmist:

- Veenduge enne iga kasutuskorda, et harjapea on õiges asendis. Lõpetage hambaharja kasutamine, kui harjapea ei ole enam õiges asendis. Ärge kunagi kasutage hambaharja ilma harjapeata.
- Kui hambaharja käepide kukub maha, tuleb harjapea enne järgmist kasutuskorda välja vahetada, isegi kui nähtavaid kahjustusi pole.
- Vahetage harjapead iga 3 kuu järel või sagedamini, kui harjapea on kulunud.
- Puhastage harjapead korralikult pärast iga kasutuskorda (vt peatükki «Soovitused puhastamiseks»). Korralik puhastamine tagab hambaharja ohutu kasutamise ja tööea.

## Kirjeldus

- a Harjapea
- b Surveanduri märgutuli (sõltuvalt mudelist)
- c Sisse-/väljalülitusnupp (režiimivalik)
- d Käepide
- e Laadimistaseme märgutuli
- f Madala laadimistaseme märgutuli
- g Laadija

### Lisatarvikud (sõltuvalt mudelist):

- h Vahetusharjapeade hoidik
- i Kaitsekaanega vahetusharjapeade hoiukarp

**Märkus:** Sisu võib erineda sõltuvalt ostetud mudelist.

### Spetsifikatsioonid

Pingenäitajaid vt laadimisseadme põhjalt.

Müratase: ≤65 dB (A)

## Ühendamine ja laadimine

Hambaharjal on veekindel käepide, mis on elektriliselt ohutu ja välja töötatud kasutamiseks vannitoas.

- Ühendage laadija (g) või kokkupandud laadimisseade (pilt B/C) pistikupesasse ja asetage hambaharja käepide (d) laadimisseadmele.
- Käepideme laadimise ajal vilgub roheline laadimisindikaatori märgutuli (e). Kui käepide on täielikult laetud, siis märgutuli kustub. Täislaadimine võib aega võtta kuni 22 tundi ning võimaldab hambaharja tavapärase harjamisega kasutada kuni 10 päeva. (2 korda päevas, 2 minutit) kasutada kuni seitse päeva (pilt 1).  
Märkus: Kui aku on täiesti tühi, siis roheline tuli ei pruugi hakata kohe vilkuma; see võib aega võtta 10–15 minutit.
- Kui aku laetus on madal, siis vilgub hambaharja sisse- või väljalülitamisel mõned sekundid punane madala akulaetuse märgutuli (f).
- Igapäevasel kasutamisel võib hambaharja käepidet laetuse tagamiseks hoida laadimisseadmel. Seadet ei ole võimalik üle laadida.
- Aku maksimaalse mahutavuse säilitamiseks eemaldage laadimisseade vooluvõrgust ja laske käepidemel tavapärase kasutamise juures täielikult tühjeneda vähemalt iga 6 kuu järel.

## Hambaharja kasutamine

### Harjamistehnika

Tehke harjapea märjaks ja kandke sellele ükskõik milline hambapasta. Pritsmete vältimiseks asetage harjapea hammastele enne, kui seadme sisse lülitate (pilt 2). Oral-B võnkuva-pöörleva harjapeaga hambaid harjates liigutage seda aeglaselt ühe hamba juurest teise juurde, peatudes mõneks sekundiks kõikidel hambapindadel (pilt 5).

Kui kasutate Oral-B «TriZone» harjapead, asetage hambaharja harjased hammastele kerge kaldega igemepiiri suunas. Vajutage õrnalt harjale ja hakake edasi-tagasi liigutustega harjama, just nagu tavalise hambaharjaga. Nagu iga harjapea puhul, ärge unustage harjata kolme hamba pinda- väliskülge, sisekülge ja mälumispinda. Harjake kõiki nelja suu osa võrdselt. Enda jaoks sobiva tehnika osas võite nõu pidada hambaarsti või suuhügienistiga.

Elektrilise hambaharja kasutamise esimestel päevadel võivad igemed pisut veritseda. Mõne päeva jooksul peaks veritsus lakkama. Kui see kestab kauem kui 2 nädalat, pidage nõu hambaarsti või suuhügienistiga. Kui Teil on tundlikud hambad ja/või igemed, soovib Oral-B kasutada «Sensitive» režiimi (soovi korral koos Oral-B «Sensitive» harjapeaga).

### Harjamisrežiimid (sõltuvalt mudelist)

1 režiim	2 režiimi	3 režiimi	4 režiimi	Harjamis režiimid (käepideme tüübile 3756)
✓	✓	✓	✓	<b>Daily Clean</b> – (Igapäevane puhastus) – standardrežiim igapäevaseks hambapesuks
	✓	✓	✓	<b>Sensitive</b> – (Tundlikud hambad) – õrn, kuid põhjalik puhastus tundlikele piirkondadele
		✓	✓	<b>Whitening</b> – (Valgendamine) – suurepärase poleerimine kasutamiseks mõnikord või iga päev
			✓	<b>Gum Care</b> – (Igemehooldus) – õrn massaaž igemetele

Kuidas režiime vahetada:

Teie hambahari hakkab automaatselt tööle «Daily Clean» režiimil. Teistele režiimidele ümberlülitamiseks vajutage järjest sisse-/väljalülitusnuppu. Kui soovite hambaharja välja lülitada, vajutage ja hoidke all sisse-/väljalülitusnuppu, kuni mootor peatub.

### Professionaalne taimer

Lühike katkendlik 30-sekundiliste intervallidega heli tuletab meelde, et kõiki suu osasid tuleb harjata võrdselt (pilt 3). Pikk katkendlik heli annab märku spetsialistide poolt soovitatud 2-minutilise harjamisaja täitumisest. Harjamisele kulutatud aeg jääb 30 sekundiks seadme mälusse isegi siis, kui käepide pesemise käigus lühiajaliselt välja lülitatakse. Kui paus kestab kauem kui 30 sekundit, taimer lähtestub.

### Surveandur

Kui surute hammastele liiga tugevasti, süttib punane surveanduri märgutuli (b) (sõltuvalt mudelist), mis tuletab meelde, et survet tuleb vähendada. Lisaks sellele lõpeb harjapea pulseerimine ning harjapea pöörlemine aeglustub («Daily Clean» ja «Sensitive» režiimidel) (pilt 4).

Kontrollige regulaarselt surveanduri tööd, vajutades mõõdukalt harjapeale selle kasutamise ajal.

## Harjapead

Enamikel Oral-B harjapeadel on helesinised INDICATOR® harjased, mis aitavad kindlaks määrata harjapea vahetamise vajadust.

Kaks korda päevas ning kahe minuti jooksul aset leidva põhjaliku harjamise tulemusena kulub sinine värv poole peale umbes 3 kuuga, andes märku harjapea vahetamise vajadusest. Kui harjased lähevad viltu enne, kui värv tuhmub, siis tähendab see seda, et tõenäoliselt vajutate hammastele ja igemetele liiga suure survega.

Me ei soovita kasutada Oral-B „FlossAction” ega Oral-B „3D White” harjapäid breketite puhul. Nende puhul soovitate kasutada Oral-B „Ortho” harjapead, mis on spetsiaalselt mõeldud breketite ja traatide ümbruse puhastamiseks.

## Soovitused puhastamiseks

Pärast kasutamist loputage harjapead voolava vee all mõne sekundi jooksul käepidet välja lülitamata. Lülitage käepide välja ja eemaldage harjapea. Puhastage mõlemat osa eraldi voolava vee all; seejärel pühkige need enne hambaharja kokkupanekut kuivaks. Eemaldage laadimiseseade enne puhastamist vooluvõrgust. Varuharjapeade hoiukarpi/kaitsekaant (i) ja varuharjapeade hoidikut (h) võib pesta nõudepesumasinas. Laadijat (g) võib puhastada ainult niiske lapiga (pilt 6).

Teavet võidakse muuta etteteatamata.

## Keskkonnanohiu teave

Toode sisaldab akut/patareisid ja/või taaskasutatavaid elektrijäätmeid. Keskkonna kaitseks mitte visata patareisid, akut ja/või taaskasutatavaid elektrijäätmeid olmejäätmete hulka, vaid viia need taaskasutuseks selleks ettenähtud vastuvõtupunkti.



## Pretensiooni esitamise õigus

Tootele kehtib kaheaastane pretensiooni esitamise õigus, mis hakkab kehtima seadme ostukuupäevast. Pretensioonide esitamise aja jooksul kõrvaldatakse tasuta kõik seadme puudused, mis tulenevad materjali- või ehitusvigadest, seda kas toote vigaste osade parandamisega või seadme täieliku väljavahetamisega. Pretensiooni esitamise õigus kehtib kõikides riikides, kuhu Braun või tema ametlik edasimüüja toodet tarnivad. Pretensiooni alla ei kuulu: valest kasutamisest põhjustatud kahjustused, eelkõige harjapeade loomulik kulumine, samuti hooletust kasutamisest tingitud puudused, mis seadme väärtust või toimimist oluliselt ei mõjuta. Pretensiooni esitamise õigus kaotab kehtivuse, kui seadet parandavad volitatud isikud ja kui selleks ei kasutata Brauni originaalvaruosasid. Pretensiooni esitamise õiguse kasutamiseks selle kehtimise perioodil toimetage ise või saatke kogu seade koos ostutšekiga volitatud Oral-B Brauni klienditeeninduskeskusesse ja/või oma jaemüüjale. Tarbijal on seadusest tulenevad õigused ja antud reeglid ei välista tarbija muid seadusest tulenevaid õigusi.

## עברית

מברשת Oral-B® שלך מעוצבת בקפידה כדי להציע לך ולמשפחתך חווית צחצוח ייחודית שהיא גם בטוחה ויעילה.

## חשוב

- יש לבדוק את המוצר הכבל החשמלי מעת לעת ולוודא שאינו פגום. אם המוצר הכבל פגום, יש לקחתו למרכז השירות של Oral-B. אין להשתמש במברשת פגומה או שאינה פועלת. אין לשנות או לתקן את המוצר. הדבר עלול לגרום לשריפה, התחשמלות או פציעה.
- מוצר זה לא נועד לשימוש ילדים מגיל 3 שנים ומטה.
- השימוש במכשיר אפשרי עבור ילדים, אנשים הסובלים מליקויים פיזיים, חושיים או בעלי יכולות מנטאליות לקויות או אנשים עם חוסר ניסיון או ידע על המוצר, כאשר הוא מבוצע בהשגחת אדם האחראי על ביטחונם ו/או לאחר קבלת הוראות על השימוש במוצר באופן בטוח, והבנת הסיכונים הכרוכים בשימוש בו. לצחצוח שיניים בלבד. אין ללעוס או לנשוך את מברשת. אין להשתמש כצעצוע או ללא השגחת מבוגר.
- ניקוי ותחזוקת המוצר לא צריכים להיות מבוצעים על ידי ילדים.
- יש להשגיח על ילדים כדי לוודא שאינם משחקים במכשיר.
- יש להשתמש במוצר זה למטרה לה הוא נועד בלבד, כמתואר בחוברת הפעלה זו. אין להשתמש בחלקים שאינם מומלצים על ידי היצרן. יש להשתמש רק במטען המצורף למוצר.

## אזהרות

- אין לטבול את המטען במים או בנוזל אחר, אין להציב או לאחסן את המטען במקום ממנו הוא יכול ליפול או להימשך לתוך אמבטיה או כירור. אין לגעת במטען שנפל לתוך מים, יש לנתק אותו מיד מהשקע.
  - המכשיר מכיל סוללות שאינן ניתנות להחלפה. אין לפתוח או לפרק את המוצר. למיחזור הסוללה יש להשליך את כל המוצר על פי ההנחיות המקומיות. פתיחת הידית תהרוס את המוצר ומבטלת את האחריות.
  - כאשר מנתקים את המכשיר מהשקע החשמלי, יש תמיד לאחוז בתקע ולא בכבל. אין לגעת בתקע החשמלי בידיים רטובות. הדבר עלול לגרום להתחשמלות.
  - אם אתם עוברים טיפול שיניים או טיפול אחר בחלל הפה, יש להיוועץ ברופא השיניים שלך לפני שימוש במכשיר.
  - מברשת שיניים זו הינה מכשיר טיפוח אישי ואינה מיועדת לשימוש לחולים רבים במרפאה או מוסד שיניים.
  - להברשת שיניים בלבד. אין ללעוס או לנשוך על המברשת. אין להשתמש כצעצוע או בלי פיקוח למבוגרים.
- כדי למנוע שבירת ראש מברשת השיניים העלול לייצור חלקים קטנים המהווים סכנת חנק או נזק לשיניים:
- לפני כל שימוש, יש לוודא כי ראש המברשת מתאים היטב. יש להפסיק את השימוש במברשת השיניים במקרה שראש המברשת אינו מתאים כראוי. אין להשתמש במברשת בלי ראש מברשת.
  - במקרה של נפילת מברשת השיניים, יש להחליף את ראש המברשת לפני שימוש נוסף, אפילו אם אין נזק הנראה לעין.
  - יש להחליף את ראש המברשת מדי 3 חודשים או מוקדם יותר במקרה שראש המברשת נשחק.
  - יש לנקות את ראש המברשת כראוי אחרי כל שימוש (עיין בסעיף „ניקוי המלצות”).
- ניקוי נכון מבטיח שימוש בטוח ותפקוד ראוי של מברשת השיניים.

## תיאור

a ראש מברשת

b נורית חיווי חיישן לחץ

- c כפתור הפעלה/כיבוי
- d ידית המברשת
- e נורית חיווי טעינה
- f נורית חיווי לטעינה נמוכה
- g יחידת טעינה

### אביזרים (בהתאם לדגם):

- h מעמד לראשי המברשת
- i תא לאחסון ראש המברשת עם מכסה מגן

**הערה:** התוכן עשוי להשתנות בהתאם לדגם שנרכש.

### מפרט חשמלי

לפרטים על המפרט החשמלי, נא לעיין בכיתוב בצידו התחתון של המטען.

רמת רעש: פחות מ-65 דציבל (A)

### חיבור וטעינה

מברשת השיניים אטומה למים, בטוחה לשימוש חשמלי ומיועדת לשימוש בחדר האמבט.

- יש לחבר את המטען הבסיסי (g) או את יחידת הטעינה (איור B\C) לשקע חשמלי ולהניח את ידית המברשת (d) על יחידת הטעינה.
- נורית החיווי (i) מהבהבת באור ירוק בזמן טעינת ידית המברשת. כאשר המברשת טעונה במלואה נורית החיווי נכבית. טעינה מלאה נמשכת עד 22 שעות ומאפשרת עד 10 ימים של צחצוח סדיר (2 דקות, פעמיים ביום) (איור מס' 1). לתשומת לבך: אם נורית החיווי הירוקה אינה מתחילה להבהב מיד, המשך בטעינה. הנורית תתחיל להבהב תוך 10-15 דקות.
- כאשר עוצמת הסוללה הנטענת נמוכה, נורית החיווי למצב טעינה נמוך (f) תהבהב באור אדום לאחר לחיצה על כפתור הפעלה/כיבוי בידי המכשיר.
- בעת שימוש יומיומי במברשת, ניתן לאחסן את ידית המברשת על יחידת הטעינה המחוברת לשקע חשמלי, על מנת לשמור על טעינה מרבית. אין סיכון לטעינת יתר.
- לשמירה על קיבולת מרבית של הסוללה הנטענת, נתקו את המטען והביאו את הסוללה למצב פריקה (ריקון מלא) באמצעות שימוש רגיל במברשת לפחות פעם אחת מדי שישה חודשים.

### השימוש במברשת השיניים

#### שיטת צחצוח

יש להרטיב את ראש המברשת במים ולמרוח את משחת השיניים. ניתן להשתמש בכל סוגי משחות השיניים. כדי למנוע התזה יש לכוון את ראש המברשת לעבר השיניים לפני הפעלת המכשיר (איור מס' 2).

בצחצוח שיניים בעזרת אחד הראשים של Oral-B oscillating-rotating העבירו באיטיות את המברשת משן לשן ולהתעכב מספר שניות על משטח כל שן (איור מס' 5).

בצחצוח שיניים בעזרת ראש המברשת של Oral-B «TriZone» מקם את סיבי המברשת על השיניים נטויים כלפי החניכיים. הפעל לחץ קל והתחל לצחצח בתנועות קדימה ואחורה, בדיוק כמו שהיית מצחצח עם מברשת ידנית.

בכל ראש מברשת, לא לשכוח לצחצח כל 3 המשטחים של השיניים: משטח הלעיסה, החלק החיצוני והחלק הפנימי. צחצח את כל ארבעת הרביעים של הפה באופן שווה.

ניתן גם להתייעץ עם רופא שיניים או שיננית על הטכניקה הנכונה עבורך.

בימים הראשונים של השימוש בכל מברשת שיניים חשמלית, ייתכן דימום קל מהחניכיים. ככלל, הדימום אמור להפסיק כעבור מספר ימים. אם הדימום נמשך יותר משבועיים, יש להתייעץ עם רופא השיניים או שיננית. אם יש לך שיניים ו/או חניכיים רגישות, Oral-B ממליצה להשתמש במצב «Sensitive» (תלוי בדגם) (אופציונאלי בשילוב עם ראש מברשת «Sensitive» של Oral-B).

#### מצבי הפעלת המברשת (תלוי בדגם)

מצבי הפעלת המברשת (לידית מברשת מסוג 3756)	-4 מצבים	-3 מצבים	-2 מצבים	-1 מצב
<b>Daily Clean</b> - סטנדרטי לניקיון הפה בשימוש יומיומי	✓	✓	✓	✓
<b>Sensitive</b> - ניקוי עדין אך יסודי לאזורים רגישים בפה	✓	✓	✓	
<b>Whitening</b> - ליטוש מיוחד לשימוש יומיומי או לפי הצורך	✓	✓		
<b>Gum Care</b> - עיסוי עדין לחניכיים	✓			

אופן המעבר בין מצבי הפעלת המברשת:

מברשת השיניים תפעל אוטומטית במצב «Daily Clean». על מנת לעבור למצבים אחרים יש לחוץ פעם נוספת על כפתור ההפעלה/כיבוי. על מנת להפסיק את פעולת המברשת יש לחוץ לחיצה ארוכה על כפתור ההפעלה/כיבוי עד שתופסק פעולת המברשת.

#### טיימר מקצועי

צליל מקוטע קצר יושמע כל 30 שניות על מנת לשמש תזכורת לצחצח את כל ארבעת חלקי הפה באופן אחיד (איור מס' 4). צליל מקוטע ארוך מאותת על סיום זמן הצחצוח המומלץ בן 2 הדקות.

אם מברשת השיניים נכבת במהלך צחצוח, זמן הצחצוח שחלף יישמר בזיכרון למשך 30 שניות. אם כיבוי המברשת נמשך יותר מ-30 שניות הטיימר מתאפס.

#### חיישן לחץ

כאשר לחץ רב מדי מופעל על השיניים שלך, נורית חיווי חיישן הלחץ (b) תידלק באדום, כדי להזכיר לך להפחית את הלחץ (תלוי במודל). בנוסף, הרטט בראש המברשת יופסק אך תנועת ראש המברשת תמשך בנוסף צליל המברשת המושמע בזמן הצחצוח ישתנה (תמונה 4).

מעת לעת תבדוק את פעולת חיישן לחץ על ידי לחיצה קלה על ראש המברשת בעת השימוש.

### ראשי מברשת

רוב ראשי המברשות של Oral-B מצוידים בסיבי INDICATOR® כחולים המסייעים לעקוב אחר הצורך להחליף את ראש המברשת. בצחצוח יסודי פעמיים ביום למשך שתי דקות, הצבע הכחול ידהה עד מחצית אורך הסיבים תוך 3 חודשים ויסמן שהגיע הזמן להחליף את ראש המברשת. אם הסיבים מתחילים להתפצל לפני שהצבע מתחיל הדהות, זהו סימן לכך שמופעל לחץ רב מידי על השיניים והחניכיים.

לא מומלץ להשתמש בראשים Oral-B «FlossAction» או «3D White» עם גשר בשיניים. ניתן להשתמש בראש Oral-B «Ortho», המעוצב במיוחד לניקוי מסביב לגשר והחוטאים.

### המלצות ניקוי

לאחר השימוש, שטפו את ראש המברשת תחת מים זורמים במשך כמה שניות כאשר הידית במצב פועל. לאחר מכן, כבו את הידית והסירו את ראש המברשת. שטפו את שני החלקים בנפרד תחת מים זורמים ונגבו אותם לייבוש לפני הרכבתם מחדש. יש לנתק את יחידת הטעינה מהחשמל לפני הניקוי שלה.

התא לאחסון ראש המברשת/מכסה המגן (i) והמעמד לראשי המברשת (h) עמידים לניקוי במדיח כלים. יש לנקות את יחידת הטעינה (g) במטלית לחה בלבד (תמונה 6).

כפוף לשינויים ללא הודעה מוקדמת.

### הודעה לגבי הגנת הסביבה



מוצר זה כולל סוללה נטענת. כדי לשמור על הסביבה, אנא אל תשליכו את המוצר לאשפה הביתית בתום תקופת השימוש בו. ניתן להביא את המוצר לנקודות האיסוף ברחבי המדינה.

### אחריות

אחריות למוצר ניתנת לשנתיים מיום רכישתו. בתקופת האחריות יתוקנו או יוחלפו, ללא תשלום, כל תקלה או חלק, הנגרמים מפגם בייצור המוצר או בהרכבתו. המכשיר יתוקן או יוחלף כולו לפי שיקול דעתנו. לפרטים בדבר מימוש האחריות יש לפנות אל תעודת האחריות המצורפת.

אחריות זו אינה כוללת: נזק הנגרם כתוצאה משימוש לא נכון במכשיר, במיוחד בראשי המברשת, בלאי סביר וכן פגמים בעלי השפעה מזערית על ערך המוצר או ביצועיו.

האחריות בטלה במידה ובוצעו תיקונים במכשיר על ידי אנשים שאינם מוסמכים ע"י בראון ואם נעשה שימוש בחלקים לא מקוריים של בראון.

לצורך קבלת שירות במהלך תקופת האחריות, יש להביא/לשלוח את המכשיר עם כל חלקיו לרבות יחידת הטעינה, עם מדבקת האחריות או תעודת האחריות, חתומות כנדרש בחתימה וחותמת המוכר ו/או ע"י חשבונית הקנייה למרכז השירות של Oral-B Braun.