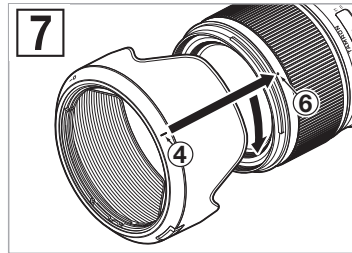
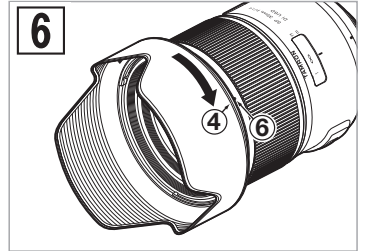
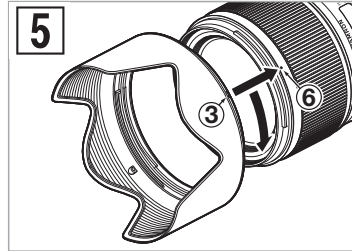
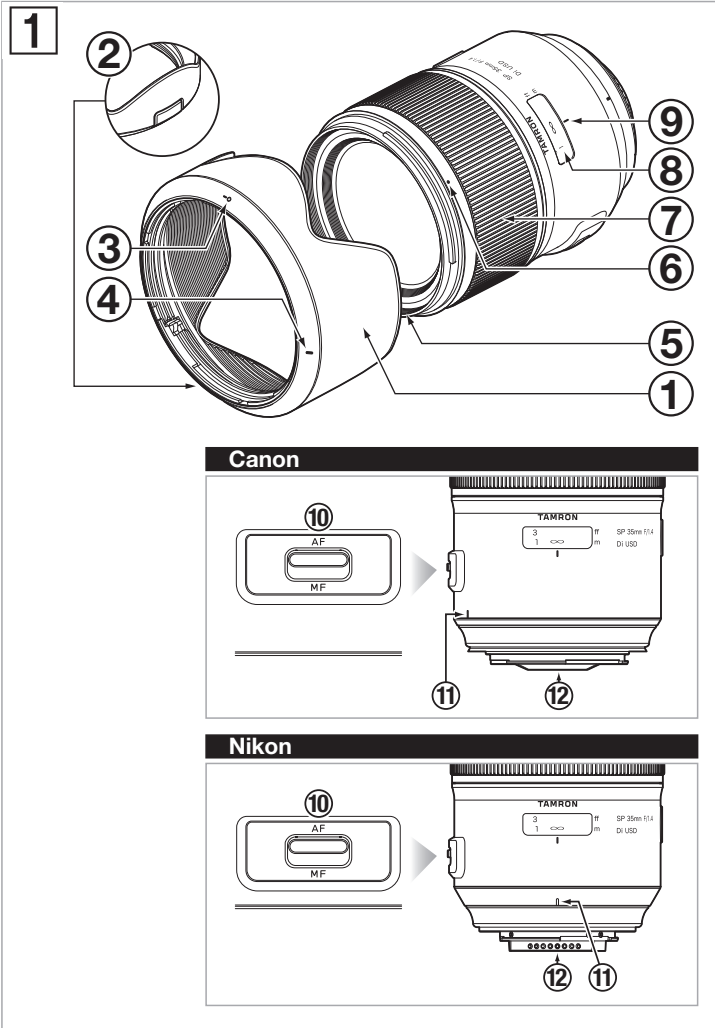


TAMRON | Model: F045 Owner's manual

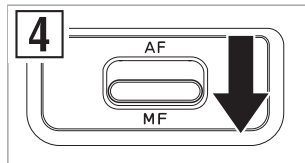
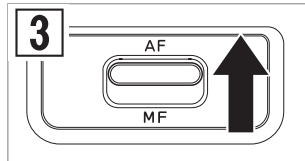
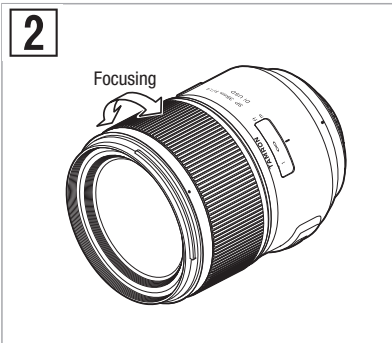
SP 35mm F/1.4 Di USD

For Canon DSLR
For Nikon DSLR



CE * The **CE** Marking is a directive conformity mark of the European Community (EC).
 * Das **CE**-Zeichen entspricht der EC Norm.
 * La marquage **CE** est un marquage de conformité à la directive CEE (CE).
 * La marca **CE** es marca de conformidad según directiva de la Comunidad Europea (CE).
 * Il marchio **CE** attesta la conformità alla direttiva della Comunità Europea (CEE).
 * **CE** 标志表示符合欧洲共同体(CE)指标

CE The EEC Conformity Report applies to the Council Directive 2014/30/EU, 2011/65/EU and is used by Tamron Co., Ltd., manufacturer of this product.



POLSKI

Dziękujemy za zakup obiektywu Tamron – Twojego najnowszego dodatku do sprzętu fotograficznego. Zanim zaczniesz używać naszego nowego obiektywu, przeczytaj treść niniejszej Instrukcji obsługi, aby zapoznać się dokładnie z obiektywem oraz przekonać się, jak uzyskać zdjęcia najwyższej jakości. W przypadku prawidłowej obsługi i dbałości obiektyw Tamron będzie służyć wiele lat oraz wykona wiele pięknych i ekscytujących zdjęć.



- Ten symbol wskazuje środki ostrożności pozwalające zapobiegać problemom.



- Ten symbol wskazuje dodatkowe informacje, z którymi warto się zapoznać.

NAZWY CZĘŚCI (patrz rys. 1)

- | | |
|--|--|
| ① Osłona obiektywu | ② Przycisk zwalniania osłony obiektywu |
| ③ Oznaczenie wyrównania mocowania osłony | ④ Oznaczenie blokady osłony |
| ⑤ Pierścień filtra | ⑥ Oznaczenie zwolnienia osłony |
| ⑦ Pierścień regulacji ostrości | ⑧ Skala odległości |
| ⑨ Oznaczenie odległości | ⑩ Przełącznik AF/MF |
| ⑪ Oznaczenie zamocowania obiektywu | ⑫ Styki interfejsu obiektyw-aparat |

GŁÓWNE DANE TECHNICZNE

Model	F045
Ogniskowa	35 mm
Maksymalne otwarcie przysłony	F/1,4
Kąt patrzenia	63°26'
Rozmiar obiektywu	10/14
Minimalna odległość ogniskowania	0,3 m (11,8 cala)
Maksymalny współczynnik powiększenia	1:5
Rozmiar filtra	ø 72 mm
Długość	Dla Canon 104,8 mm (4,1 cala) Dla Nikon 102,3 mm (4 cala)
Średnica	ø 80,9 mm
Masa	Dla Canon 815 g (28,7 uncji) Dla Nikon 805 g (28,4 uncji)
Osłona obiektywu	HF045



- **Długość: Odległość od mechanicznej końcówki obiektywu do powierzchni montażowej.**
- **Funkcje i wygląd obiektywów wymienionych w tej instrukcji obsługi mogą się zmienić bez powiadomienia.**

ZAKŁADANIE I ZDEJMOWANIE OBIEKTYWU

Zdejmij tylną zaślepkę obiektywu. Wyrównaj oznaczenie zamocowania obiektywu ⑪ z oznaczeniem na aparacie, a następnie załóż obiektyw.

Obróć obiektyw w prawo (w aparatach Canon) lub w lewo (w aparatach Nikon), aż do zablokowania.

Aby zdjąć obiektyw, obróć go w przeciwnym kierunku, trzymając naciśnięty przycisk zwalniania na aparacie.



- **Przed założeniem lub zdjęciem obiektywu należy wyłączyć zasilanie aparatu.**
- **W przypadku aparatów Canon należy wyrównać z oznaczeniem EF na obiektywie (czerwone kółko).**



- Szczegółowe informacje znajdują się w instrukcji obsługi aparatu.

PRZEŁĄCZANIE TRYBU USTAWIANIA OSTROŚCI (patrz rys. 1 - 4)

Aby fotografować z użyciem autofokusa (AF), przełącznik AF/MF ⑩ powinien być ustawiony w położeniu „AF”. (patrz rys. 3)

Aby fotografować z ręcznym ustawianiem ostrości, przełącznik AF/MF ⑩ należy przestawić w położenie „MF”, a następnie ręcznie ustawić ostrość obrazu za pomocą pierścienia regulacji ostrości ⑦. (patrz rys. 2, 4)



- **Skala odległości ⑧ ma charakter orientacyjny. Może nie odpowiadać rzeczywistej odległości ogniskowania.**
- **W trybie AF automatyczne ustawienie ostrości na wybranym obiekcie może być trudne.**



- Za pośrednictwem funkcji ciągłej ręcznej regulacji ostrości, gdy przełącznik AF/MF ⑩ jest ustawiony w pozycji AF i trwa ogniskowanie funkcją AF, można włączyć tryb MF poprzez obrócenie pierścienia regulacji ostrości ⑦. Autofokus (AF) można przywrócić, zdejmując palec z przycisku migawki i ponownie naciskając przycisk migawki do połowy.
- Aby uzyskać dobrą ostrość w różnych warunkach, pierścień regulacji ostrości ⑦ można obrócić za położenie nieskończoności (∞). Podczas ręcznego ustawiania ostrości należy jednak zawsze sprawdzić ostrość w wizjerze. Dotyczy to również sytuacji regulacji poza położeniem nieskończoności.
- Szczegółowe informacje znajdują się w instrukcji obsługi aparatu.

OSŁONA OBIEKTYWU (patrz rys. 1, 5 - 7)

Osłona obiektywu ① typu bagnetowego to wyposażenie standardowe.

Gdy tylko to możliwe, zalecamy fotografowanie z prawidłowo założoną osłoną, ponieważ eliminuje ona rozproszone światło wpływające niekorzystnie na jakość zdjęć.

Używanie osłony obiektywu (patrz rys. 5, 6)

Wyrównaj oznaczenie zamocowania osłony ③ na osłonie z oznaczeniem zwolnienia osłony ⑥ na obiektywie.

Obróć osłonę ① w kierunku wskazywanym strzałką, tak aby oznaczenie blokady osłony ④ zwrótno się z oznaczeniem zwolnienia osłony ⑥.

Odłożenie osłony obiektywu (patrz rys. 7)

Osłonę obiektywu ① można odłożyć, mocując ją w odwrotnym kierunku.

Wyrównaj oznaczenie blokady osłony ④ na osłonie z oznaczeniem zwolnienia osłony ⑥ na obiektywie.

Obróć osłonę ① w kierunku wskazywanym strzałką, tak aby oznaczenie wyrównania zamocowania osłony ③ zwrótno się z oznaczeniem zwolnienia osłony ⑥.

Zdejmowanie osłony

Przed użytkowaniem lub oddaniem do przechowania naciśnij przycisk zwalniania osłony obiektywu ② i obróć w kierunku przeciwnym niż kierunek montażu.



- **Należy pamiętać, że obrzeża zdjęcia mogą być ciemniejsze, jeśli osłona ① nie zostanie prawidłowo zamontowana.**

ŚRODKI OSTROŻNOŚCI ZWIĄZANE Z FOTOGRAFOWANIEM

- Zastosowano wewnętrzny system ogniskowania (IF) pozwalający zmniejszyć minimalne odległości ogniskowania. Z tego względu podczas robienia zdjęć obiektów znajdujących się bliżej niż położenie nieskończoności kąt widzenia może być większy niż w obiektywach używających innych systemów ogniskowania.
- Przed użyciem wbudowanej lampy błyskowej aparatu należy zawsze zdjąć osłonę. W przeciwnym razie osłona lub obiektyw mogą spowodować powstanie ciemnych obszarów na obrzeżu zdjęcia. W przypadku fotografowania z bliska obiektyw blokuje lampę i w dolnej części ekranu może się pojawić ciemne półkole – nawet wtedy, gdy osłona obiektywu nie jest używana. W przypadku fotografowania z lampą błyskową zalecamy stosowanie zewnętrznej lampy dostarczonej przez producenta aparatu.
- Różnice między systemami wyświetlania aparatów mogą sprawić, że pokazywane wartości będą inne od podanych w danych technicznych maksymalnych i minimalnych wartości otwarcia przysłony. Nie jest to objawem usterki.
- Informacje o zgodności produktu z aparatami znajdują się w naszej witrynie internetowej. <https://www.tamron.jp/en/support/>

DBAŁOŚĆ I KONSERWACJA

- Kurz i brud należy usuwać z obiektywu za pomocą sprężonego powietrza lub miękkiej szmatki. Nie wolno dotykać obiektywu palcami.
 - Powierzchnia obiektywu części przedniej została pokryta powłoką chroniącą przed przywieraniem wody i oleistych substancji. Ponieważ ta powłoka odpycha wodę, do czyszczenia przedniej części nie wolno stosować środków do czyszczenia obiektywów ani innych substancji, lecz zwykłej suchej ściereczki.
 - Aby wyczyścić powierzchnię obiektywu części tylnej, należy ją ostrożnie przetrzeć za pomocą dostępnych w sprzedaży ściereczek do obiektywów, ścierką z bawełny lub mikrofibry (ściereczki do czyszczenia okularów itp.) mocno zwilżoną środkiem do czyszczenia obiektywów, rozpoczynając od środka i zmiernając ku obrzeżom. Nie wolno używać ścierek silikonowych.
 - Do czyszczenia tubusu obiektywu należy używać ścierek silikonowych. Nigdy nie wolno używać benzenu, rozcieńczalników ani innych rozpuszczalników organicznych.
 - Dużym zagrożeniem dla obiektywów jest pleśń. Obiektyw należy przechowywać w czystym, chłodnym i suchym miejscu. Jeśli obiektyw jest przechowywany w torbie na obiektyw, należy umieścić w torbie dostępny w sprzedaży środek pochłaniający wilgoć i regularnie go wymieniać.
 - Nie wolno dotykać styków interfejsu obiektyw-aparat. Gdy pył i brud zabrudzi styki, sygnały nie będą przekazywane prawidłowo między obiektywem i aparatem. Może wtedy dojść do usterki.
 - W przypadku nagłej zmiany temperatury na aparacie i obiektywie może się skroplić wilgoć i doprowadzić do usterki.
- Aby temu zapobiec, urządzenie należy przechowywać w plastikowym woreczku lub w podobnym pojemniku. Gdy temperatura urządzenia osiągnie temperaturę pokojową, wyjmij je z woreczka i używaj go w normalny sposób.



Usuwanie sprzętu elektrycznego i elektronicznego używanego w gospodarstwach domowych Usuwanie zużytego sprzętu elektrycznego i elektronicznego (dotyczy Unii Europejskiej i innych krajów europejskich z oddzielnymi systemami zbiórki odpadów)

Ten symbol oznacza, że niniejszego produktu nie należy traktować jak odpadu domowego.

Należy go oddzielnie oddać do recyklingu do punktu zbiórki sprzętu elektrycznego i elektronicznego.

W przypadku zakupu nowego produktu niniejszy produkt można oddać dystrybutorowi lub zanieść do punktu zbiórki zużytego sprzętu elektrycznego i elektronicznego.

Pozbycie się zużytego sprzętu w odpowiedni sposób zapobiega potencjalnie szkodliwemu wpływowi na środowisko naturalne i zdrowie ludzkie, które mogłoby zostać narażone w wyniku nieprawidłowego usunięcia tego produktu i jego podzespołów.

Jeśli ten produkt zostanie usunięty niezgodnie z prawem, należy się liczyć z ryzykiem ukarania grzywną. Bardziej szczegółowe informacje o recyklingu tego produktu można uzyskać, kontaktując się z lokalną jednostką samorządu terytorialnego, firmą gospodarującą odpadami domowymi albo sklepem, w którym zakupiono produkt.

TAMRON**POLSKI**

Środki ostrożności związane z bezpiecznym użytkowaniem obiektywów Tamron

Aby bezpiecznie korzystać z produktu, przed rozpoczęciem użytkowania należy starannie przeczytać „Środki ostrożności związane z bezpiecznym użytkowaniem obiektywów Tamron” oraz instrukcję obsługi. Po przeczytaniu dokumenty należy odłożyć w miejsce zapewniające szybki dostęp w razie konieczności sprawdzenia ważnych informacji.

Instrukcje bezpieczeństwa podzielono na poniższe kategorie, które różnią się poziomem zagrożenia.

**OSTRZEŻENIE**

Ten element zwraca uwagę na instrukcje, które w przypadku nieprzestrzegania albo nieprawidłowego postępowania mogą skutkować śmiercią lub poważnymi obrażeniami.

- Nie należy patrzeć na słońce ani inne silne źródło promieniowania za pomocą obiektywu lub aparatu, na który jest założony obiektyw. Nie wolno także robić zdjęć słońca ani innego silnego źródła promieniowania.
Nieprzestrzeganie tych zaleceń może skutkować utratą wzroku, uszkodzeniami obiektywu lub aparatu oraz pożarem.
- Nie rozmontowywać, nie naprawiać ani nie modyfikować obiektywu.
Nieprzestrzeganie tego zalecenia może skutkować uszkodzeniem obiektywu lub aparatu.
- Przechowywać obiektyw w miejscu niedostępnym dla małych dzieci.
Upuszczenie lub upadek obiektywu stwarza ryzyko odniesienia obrażeń.

**PRZESTROGA**

Ten element zwraca uwagę na instrukcje, które w przypadku ich nieprzestrzegania albo nieprawidłowego postępowania mogą skutkować obrażeniami ciała i uszkodzeniem mienia.

- Nie narażać obiektywu na bezpośrednie oddziaływanie promieni słonecznych ani nie zostawiać w bardzo nagrzanym miejscu, na przykład wewnątrz samochodu. Nieprzestrzeganie tego zalecenia może skutkować uszkodzeniem wewnętrznych części obiektywu i spowodować pożar.
- Gdy obiektyw nie jest używany, powinien mieć zawsze założoną osłonę.
- Podczas zakładania obiektywu na aparat należy zawsze dopilnować, aby obiektyw został prawidłowo zamocowany i zablokowany.
Jeśli obiektyw nie zostanie prawidłowo założony, jego zdjęcie będzie utrudnione i może upaść podczas demontażu, powodując uszkodzenia lub obrażenia.
- Obiektywu nie należy używać do celów innych niż związanych z fotografią.
- Nie transportować obiektywu, gdy jest on zamocowany na statywie.