



INSTRUKCJA OBSŁUGI



CHŁODZIARKA MPM-46-CJ-01/H, MPM-46-CJ-02/H

PRZED PIERWSZYM UŻYCIEM ZAPOZNAJ SIĘ Z INSTRUKCJĄ OBSŁUGI

SPIS TREŚCI

INFORMACJE DOTYCZĄCE BEZPIECZEŃSTWA UŻYTKOWANIA	3
INSTALACJA URZĄDZENIA	6
OPIS URZĄDZENIA	8
ZMIANA KIERUNKU OTWIERANIA DRZWI	9
UŻYTKOWANIE	11
CZYSZCZENIE I KONSERWACJA	13
OSZCZĘDZANIE ENERGII	13
ROZWIĄZYWANIE PROBLEMÓW	14
DANE TECHNICZNE	15

INFORMACJE DOTYCZĄCE BEZPIECZEŃSTWA UŻYTKOWANIA

W celu zapewnienia bezpieczeństwa użytkownika i bezawaryjnej pracy urządzenia, przed instalacją i pierwszym użyciem należy uważnie przeczytać instrukcję obsługi, zwracając szczególną uwagę na wskazówki oraz ostrzeżenia. Aby uniknąć niepotrzebnych błędów i wypadków, należy upewnić się, że wszystkie osoby korzystające z urządzenia dokładnie zapoznały się z jego działaniem i funkcjami bezpieczeństwa. Proszę zachować te instrukcje i upewnić się, że pozostaną z urządzeniem w przypadku jego przeniesienia lub sprzedaży tak, aby każdy korzystający z niego przez jego okres użytkowania miał dostęp do informacji na temat użytkowania urządzenia i bezpieczeństwa.

Dla bezpieczeństwa życia i mienia zachować środki ostrożności zgodne z wymienionymi w instrukcji użytkownika, gdyż producent nie ponosi odpowiedzialności za szkody spowodowane przez zaniedbanie.

- Niniejszy sprzęt może być użytkowany przez dzieci w wieku co najmniej 8 lat i przez osoby o obniżonych możliwościach fizycznych, umysłowych i osoby o braku doświadczenia i znajomości sprzętu, jeżeli zapewniony zostanie nadzór lub instruktaż odnośnie użytkowania sprzętu w bezpieczny sposób, tak aby związane z tym zagrożenie były zrozumiałe.
- Należy zwracać uwagę na dzieci aby nie bawiły się sprzętem.
- Czyszczenia i konserwacji nie mogą dokonywać dzieci poniżej 8 roku życia oraz dzieci bez nadzoru.
- Opakowanie należy przechowywać z dala od dzieci. Istnieje ryzyko uduszenia.
- W przypadku utylizacji urządzenia należy wyjąć wtyczkę z gniazdka, odciąć przewód zasilający (jak najbliżej urządzenia) i odkręcić drzwi, aby uchronić bawiące się dzieci przed porażeniem prądem lub przed zamknięciem się w środku urządzenia.
- Jeśli to urządzenie zawierające magnetyczne uszczelnienie drzwi ma zastąpić urządzenie z blokadą sprężynową (rygłem) w drzwiach lub w pokrywie, przed oddaniem starego urządzenia do utylizacji należy usunąć blokadę. Zapobiegnie to przypadkowemu uwięzieniu dziecka.

OSTRZEŻENIE! Nie wolno zasłaniać otworów wentylacyjnych w obudowie lub wewnątrz urządzenia.

OSTRZEŻENIE! Nie wolno używać urządzeń mechanicznych ani innych urządzeń niż te zalecane przez producenta, aby przyspieszyć proces rozmrażania.

OSTRZEŻENIE! Należy uważać, aby nie uszkodzić obwodu chłodniczego.

OSTRZEŻENIE! Nie należy stosować innych urządzeń elektrycznych (np. maszynek do lodów) wewnątrz urządzeń chłodniczych, o ile nie zostały one dopuszczone do tego celu przez producenta.

OSTRZEŻENIE! Nie należy dotykać żarówki, jeśli pozostaje ona włączona przez dłuższy okres, ponieważ może być bardzo gorąca.¹⁾

▶ W urządzeniu nie należy przechowywać substancji wybuchowych (np. pojemników aerozolowych zawierających łatwopalny materiał).



Uwaga! W układzie chłodniczym urządzenia znajduje się czynnik chłodniczy izobutan (R600a), który jest ekologicznym gazem naturalnym, lecz jest łatwopalny.

▶ Należy upewnić się, że podczas transportu i instalacji urządzenia nie zostały uszkodzone żadne elementy układu chłodniczego. Jeśli układ chłodniczy został uszkodzony, należy:

- unikać otwartego płomienia oraz innych źródeł zapłonu
- dokładnie przewietrzyć pomieszczenie, w którym znajduje się urządzenie.

▶ Wyciekający czynnik chłodniczy może powodować obrażenie oczu. W takim przypadku należy przemyć je dużą ilością wody i natychmiast skontaktować się z lekarzem okulistą.

▶ Nie uruchamiaj urządzenia, jeśli są na nim jakiegokolwiek ślady uszkodzeń. W razie wątpliwości skonsultuj się ze sprzedawcą.

▶ Zmiany parametrów technicznych lub inne modyfikacje urządzenia grożą niebezpieczeństwem. Unikać uszkodzenia przewodu zasilającego; może to spowodować porażenie prądem lub pożar.

▶ Urządzenie przeznaczone jest do użytku domowego i innych podobnych zastosowań, na przykład:

- w pomieszczeniach kuchennych dla personelu sklepów, biur itp.;
- w zabudowaniach gospodarczych oraz w hotelach, motelach, pensjonatach i innych obiektach mieszkalnych;
- w obiektach typu nocleg ze śniadaniem (B & B);
- w punktach gastronomicznych i innych punktach sprzedaży niedetalicznej

OSTRZEŻENIE! Aby uniknąć niebezpieczeństwa, wszelkie elementy elektryczne (przewód zasilający, wtyczkę, sprężarkę) może wymienić wyłącznie autoryzowany serwis lub technik o odpowiednich kwalifikacjach.

OSTRZEŻENIE! Żarówka dostarczana wraz z urządzeniem jest „żarówką specjalnego zastosowania”, nadającą się do użytku tylko z dostarczonym urządzeniem. „Żarówka specjalnego zastosowania” nie nadaje się do użytku w oświetleniu domowym.¹⁾

- ▶ Nie wolno przedłużać przewodu zasilającego.
- ▶ Należy upewnić się, że wtyczka przewodu zasilającego nie została przygnieciona ani uszkodzona. Przygnieciona lub uszkodzona wtyczka może się przegrzewać i spowodować pożar.
- ▶ Należy zapewnić dostęp do wtyczki przewodu zasilającego urządzenia.
- ▶ Nie ciągnąć za przewód zasilający.
- ▶ Jeżeli gniazdo zasilające jest poluzowane, nie wolno wkładać do niego wtyczki przewodu zasilającego. Istnieje ryzyko porażenia prądem lub pożaru.
- ▶ Nie wolno używać urządzenia bez klosza żarówki oświetlenia wewnętrznego.
- ▶ Urządzenie jest ciężkie. Należy zachować ostrożność przy jego przenoszeniu.
- ▶ Nie wolno usuwać, ani dotykać przedmiotów w komorze zamrażarki wilgotnymi/mokrymi rękoma, gdyż może to spowodować obrażenia skóry lub odmrożenie.
- ▶ Nie należy wystawiać urządzenia na bezpośrednie działanie promieni słonecznych.
- ▶ Nie wolno używać urządzenia na wolnym powietrzu.
- ▶ **OSTRZEŻENIE! Wszelkie prace elektryczne związane z serwisowaniem urządzenia powinny być przeprowadzone przez wykwalifikowanego elektryka lub inną kompetentną osobę.**
- ▶ Naprawy urządzenia winny być wykonywane w autoryzowanym punkcie serwisowym. Należy stosować wyłącznie oryginalne części zamienne.

ZABEZPIECZENIE ZUŻYTEGO URZĄDZENIA

- ▶ Zużyte urządzenie należy wykluczyć z eksploatacji.
- ▶ Wyjąć wtyczkę z gniazdka.
- ▶ Odciąć przewód zasilający i usunąć go.

System chłodzący urządzenia zawiera środek chłodzący i związki /izolacja/ które wymagają specjalnego traktowania przy ich zniszczeniu. Dlatego likwidację urządzenia należy powierzyć jednostkom specjalnie do tego celu powołanym. Z powodu bezpieczeństwa środowiska naturalnego należy uważać by nie uszkodzić rurek z tylnej strony urządzenia.



Symbol na produkcie lub na opakowaniu oznacza, że tego produktu nie wolno traktować tak, jak innych odpadów domowych. Należy oddać go do właściwego punktu skupu surowców wtórnych zajmującego się złomowanym sprzętem elektrycznym i elektronicznym. Właściwa utylizacja i złomowanie pomaga w eliminacji niekorzystnego wpływu złomowanych produktów na środowisko naturalne oraz zdrowie. Aby uzyskać szczegółowe dane dotyczące możliwości recyklingu niniejszego urządzenia, należy skontaktować się z producentem.

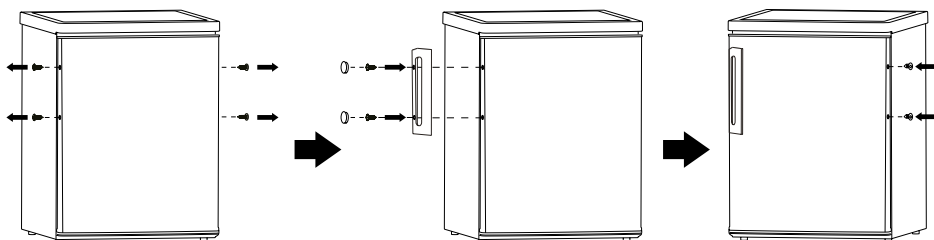
tować się z lokalnym urzędem miasta, służbami oczyszczania miasta lub sklepem, w którym produkt został zakupiony.

INSTALACJA URZĄDZENIA

Ważne! Podłączenie elektryczne urządzenia należy wykonać zgodnie ze wskazówkami podanymi w odpowiednich rozdziałach.

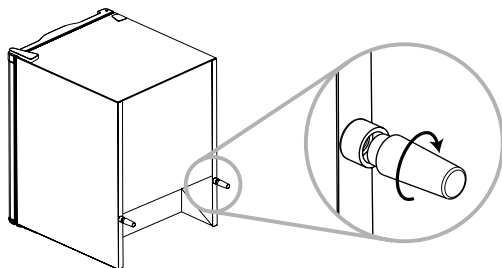
- ▶ Rozpakować urządzenie i sprawdzić, czy nie jest w żaden sposób uszkodzone. Nie wolno podłączać urządzenia, jeśli jest uszkodzone. Ewentualne uszkodzenia należy natychmiast zgłosić sprzedawcy. W takim przypadku należy zachować opakowanie.
- ▶ Zaleca się odczekanie co najmniej czterech godzin przed podłączeniem urządzenia, aby olej mógł spłynąć z powrotem do sprężarki.
- ▶ Należy zapewnić odpowiednią wentylację ze wszystkich stron urządzenia. Nieodpowiednia wentylacja prowadzi do jego przegrzewania. Aby uzyskać wystarczającą wentylację, należy postępować zgodnie ze wskazówkami dotyczącymi instalacji.
- ▶ W razie możliwości tylną ściankę urządzenia należy ustawić do ściany, aby uniknąć dotykania lub chwytania za ciepłe elementy (sprężarka, skraplacz) i zapobiec ewentualnym oparzeniom oraz pożarowi.
- ▶ Urządzenia nie wolno umieszczać w pobliżu kaloryferów ani kuchenek.
- ▶ Urządzenie musi być ustawione na równym i dostatecznie twardym podłożu.
- ▶ Z przodu chłodziarki znajdują się nóżki nastawne służące do jej wypoziomowania

ZAMONTUJ RĄCZKĘ DO DRZWI



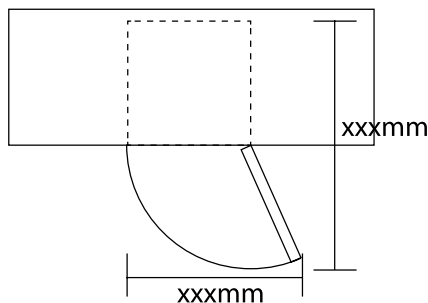
TYLNA PODKŁADKA

Przykręć tylne podkładki z tyłu urządzenia.



WYMAGANIA DOTYCZĄCE MIEJSCA INSTALACJI

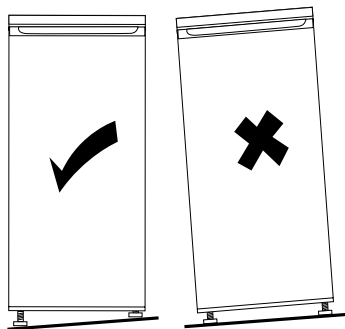
- Zapewnij wystarczającą przestrzeń do otwierania drzwi.
- Zachowaj odstęp co najmniej 50 mm z obydwu stron.



POZIOMOWANIE URZĄDZENIA

Wypoziomować urządzenie przy pomocy regulowanych nóżek.

Jeśli urządzenie nie jest należycie wypoziomowane, drzwi i uszczelki magnetyczne nie będą odpowiednio przykryte.



Ustawienie urządzenia

Urządzenie należy zainstalować w miejscu, gdzie temperatura otoczenia odpowiada klasie klimatycznej podanej na tabliczce znamionowej urządzenia.

Klasa klimatyczna	Temperatura otoczenia
SN	+ 10°C do +32°C
N	+ 16°C do +32°C
ST	+ 16°C do +38°C
T	+ 16°C do +43°C

Miejsce instalacji

Nie należy instalować urządzenia w pobliżu źródeł ciepła (grzejniki, bojlerów itp.) ani w miejscu wystawionym na bezpośrednie działanie promieni słonecznych. Należy zapewnić odpowiednią wentylację z tylnej strony urządzenia. Jeśli urządzenie jest zainstalowane w zabudowie, w celu zapewnienia najlepszej wydajności dystans między urządzeniem z górną zabudową powinien wynosić przynajmniej 100 mm. Dla najlepszej wydajności urządzenie nie powinno być instalowane w zabudowie. Urządzenie należy wypoziomować przy pomocy regulowanych nóżek.

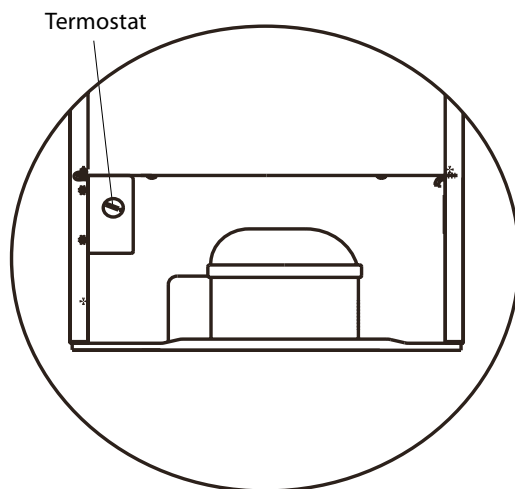
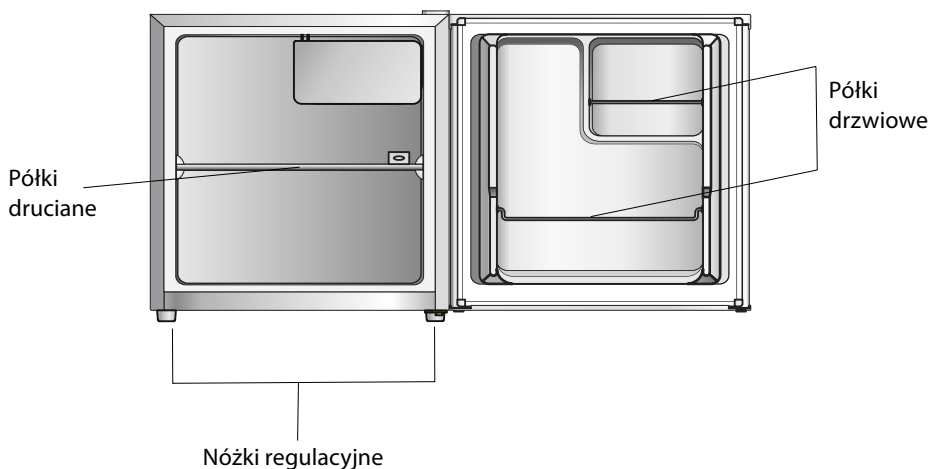
OSTRZEŻENIE! Należy zadbać o to, aby po instalacji urządzenia możliwy był dostęp do wtyczki sieciowej.

Przyłącze elektryczne

Przed podłączeniem urządzenia do źródła zasilania należy upewnić się, że napięcie i częstotliwość w sieci elektrycznej odpowiada wartościom podanym na tabliczce znamionowej

urządzenia. Urządzenie należy uziemić. W tym celu wtyczka urządzenia posiada bolec uziemiający. Jeśli gniazdko sieciowe nie posiada uziemienia, w celu instalacji urządzenia zgodnie z obowiązującymi przepisami należy skontaktować się z wykwalifikowanym elektrykiem. Producent nie ponosi żadnej odpowiedzialności w przypadku nieprzestrzegania powyższych wskazówek dotyczących bezpieczeństwa. Urządzenie jest zgodne z dyrektywami unijnymi.

OPIS URZĄDZENIA



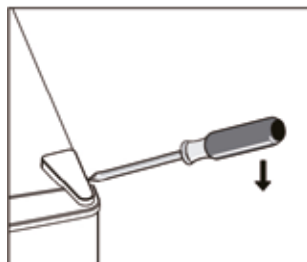
Widok z tyłu

Uwaga: Powyższy obrazek ma jedynie charakter poglądowy.

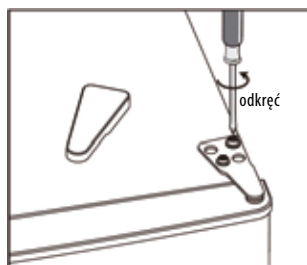
ZMIANA KIERUNKU OTWIERANIA DRZWI

- ▶ Upewnij się, że urządzenie jest odłączone od źródła zasilania i opróżnione.
- ▶ Aby zdjąć drzwi należy przechylić urządzenie do tyłu. Postaw urządzenie na stabilnym podłożu, aby uniknąć ześlizgnięcia się podczas odwracania drzwi.
- ▶ Wszystkie zdemontowane części należy zachować do ponownego montażu drzwi.
- ▶ Urządzenia nie należy kłaść płasko z uwagi na ryzyko uszkodzenia systemu chłodzącego.
- ▶ Montaż powinny wykonywać dwie osoby.

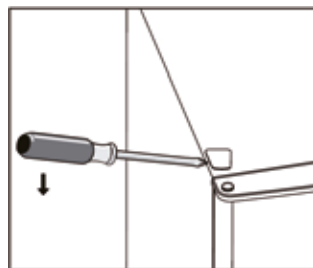
1. Zdejmij osłonę górnego prawego zawiasu.



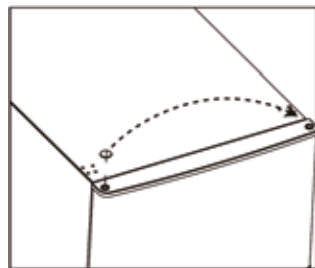
2. Odkręć śruby. Następnie zdejmij uchwyt zawiasu.



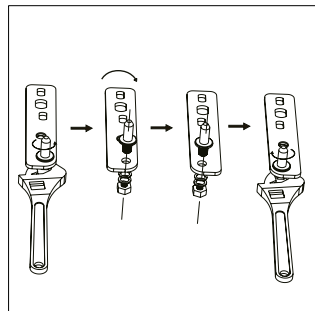
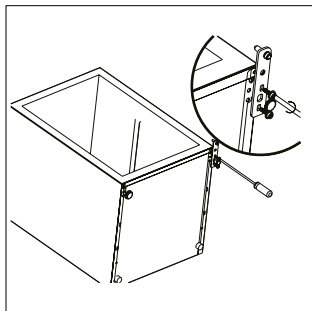
3. Zdejmij osłonę górnego lewego zawiasu.



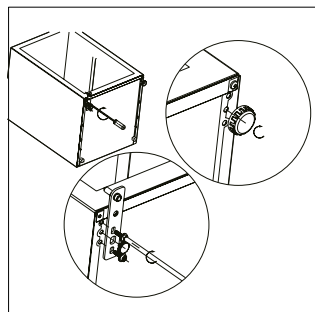
4. Przelóż główną osłonę z lewej na prawą stronę. Następnie podnieś drzwi i połóż je na powierzchni zabezpieczonej przed zarysowaniem.



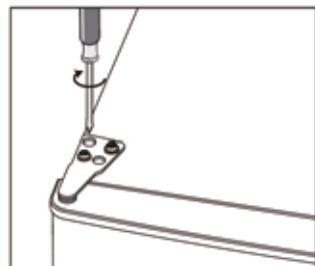
5. Odkręć i zdejmij dolny sworzeń zawiasu, przekręć uchwyt i zamień.



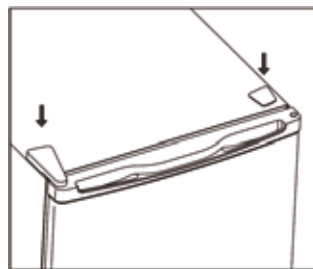
6. Zamontuj uchwyt dopasowując dolny sworzeń zawiasu. Zamień obydwie regulowane nóżki.



7. Załóż drzwi z powrotem. Przed przykręceniem górnego zawiasu upewnij się, że drzwi są wyrównane w poziomie i pionie tak, aby uszczelki przylegały na wszystkich krawędziach.
8. Włóż uchwyt zawiasu i przykręć go do górnej części urządzenia.
9. W razie potrzeby użyj klucza do nakrętek.



10. Załóż osłonę zawiasu i ponownie przykręć.



UŻYTKOWANIE

PRZED PIERWSZYM UŻYCIEM

Czyszczenie wnętrza urządzenia

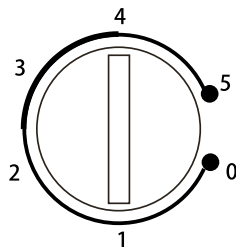
Przed pierwszym użyciem należy umyć wnętrze urządzenia oraz wszelkie elementy wyposażenia ciepłą wodą z dodatkiem delikatnego mydła aby pozbyć się specyficznego zapachu nowego produktu.

Po umyciu wytrzeć urządzenie do sucha.

WAŻNE! Nie należy stosować detergentów ani środków rysujących powierzchnie, ponieważ mogą one uszkodzić powierzchnie wewnątrz urządzenia.

USTAWIENIA TEMPERATURY

- ▶ Podłącz urządzenie do prądu. Temperatura wewnętrzna jest regulowaną za pomocą termostatu. Dostępnych jest 6 (8) ustawień. **1** oznacza najwyższą temperaturę a **5** (7) najniższą, przy 0 urządzenie jest wyłączone.
- ▶ Nieprawidłowa temperatura działania może być spowodowana nadmiernym nagrzewaniem się urządzenia lub częstym otwieraniem drzwi.



CODZIENNE UŻYTKOWANIE

Ruchome półki

Wszystkie półki można ustawić w pożądaną pozycję.

Ustawianie półek na drzwiach

W przypadku przechowywania żywności i napojów o różnej wielkości, półki na drzwiach można ustawić na różnej wysokości. Regulacja ustawienia półek przebiega w następujący sposób.

- ▶ Krok 1. Wyciągnij półkę.
- ▶ Krok 2. Wybierz właściwe położenie i zamontuj półkę na dwóch wypukłych płytkach do momentu całkowitego zablokowania.

Szuflada na warzywa

Szuflada nadaje się do przechowywania owoców i warzyw. Szuflada wysuwa się lekko i bez oporu.

Rozmrażanie

Mrożona lub głęboko mrożona żywność może zostać rozmrożona w komorze chłodziarki lub w temperaturze pokojowej. Umieść zamrożoną żywność w naczyniu lub misce, aby uniknąć skraplania się wody do komory.

Komora parownika pokrywa się z czasem szronem. Należy go usuwać.

Do zeszkrobowania szronu z parownika nigdy nie używaj ostrych metalowych narzędzi, które mogą spowodować uszkodzenie.

Jeżeli warstwa lodu na wewnętrznej powierzchni jest bardzo gruba, rozmrażanie należy wykonać w następujący sposób:

- wyciągnij wtyczkę z gniazdka zasilania;
- wyjmij żywność, zawiń ją kilkoma warstwami gazety i odłóż w chłodne miejsce;
- nie zamykaj drzwi, pod urządzeniem połóż miskę do zbierania wody podczas rozmrażania;
- po zakończeniu rozmrażania, należy dokładnie osuszyć wnętrze
- włóż wtyczkę do gniazdka zasilania, aby ponownie uruchomić urządzenie.

POMOCNE PORADY I WSKAZÓWKI

- Nie wolno stawiać gorących naczyń w pobliżu i na plastikowych elementach urządzenia.
- Nie wolno umieszczać żywności bezpośrednio przy otworze wentylacyjnym na tylnej ścianie.
- Mrożonek nie wolno ponownie zamrażać po rozmrożeniu.²⁾
- Zapakowaną zamrożoną żywność należy przechowywać zgodnie z instrukcjami jej producenta.²⁾
- Należy ściśle stosować się do wskazówek dotyczących przechowywania podanych przez producenta urządzenia (patrz odpowiednie instrukcje).
- W zamrażarce nie należy przechowywać napojów gazowanych, ponieważ duże ciśnienie w pojemniku może spowodować ich eksplozję i w rezultacie uszkodzenie urządzenia.²⁾
- Lody na patyku mogą być przyczyną odmrożeń w przypadku konsumpcji bezpośrednio po ich wyjęciu z zamrażarki.²⁾

Wskazówki dotyczące przechowywania świeżej żywności

Dla uzyskania najlepszych efektów:

- Nie przechowuj w lodówce ciepłej żywności lub parujących płynów.
- Przykrywaj lub owijaj żywność, szczególnie jeżeli ma silny zapach
- Umieszczaj żywność tak, aby powietrze mogło swobodnie przepływać dookoła.

Wskazówki dotyczące przechowywania żywności w lodówce

Przydatne porady:

- Dla wszystkich rodzajów mięsa: zawiń w worki foliowe i umieść na szklanej półce nad szufladą na warzywa. Przechowuj w ten sposób nie dłużej niż kilka dni.
- Potrawy gotowane, zimne dania itp. należy przykryć i położyć na dowolnej półce.
- Owoce i warzywa: dokładnie umyć i umieścić w szufladzie na warzywa.
- Masło i ser: przechowywać w specjalnych pojemnikach hermetycznych lub zawiązać w folię aluminiową lub torebki foliowe, aby przedostawało się jak najmniej powietrza.
- Butelki mleka: zakręcić i przechowywać na półce na drzwiach. Banany, ziemniaki, cebulę i czosnek można przechowywać jedynie w opakowaniu.

Ze względów higienicznych należy regularnie czyścić wewnątrz urządzenia, w tym wewnętrzne akcesoria.

ZACHOWAJ OSTROŻNOŚĆ! Podczas czyszczenia urządzenie nie może być podłączone do źródła zasilania. Ryzyko porażenia prądem! Przed przystąpieniem do czyszczenia należy wyłączyć urządzenie i wyciągnąć wtyczkę z gniazdka sieciowego lub wyłączyć wyłącznik automatyczny/wykręcić bezpiecznik. Nie należy czyścić urządzenia za pomocą myjki parowej. Wilgoć może osadzać się na elementach elektrycznych, co grozi porażeniem prądem! Gorąca para wodna może spowodować uszkodzenie plastikowych elementów. Wyszusz dokładnie urządzenie przed ponownym użyciem.

WAŻNE! Olejki eteryczne i rozpuszczalniki organiczne (np. sok z cytryny, sok ze skórk pomarańczy, kwas masłowy, środek czyszczący zawierający kwas octowy) mogą uszkodzić powierzchnie elementów z tworzyw sztucznych. Nie należy dopuszczać do kontaktu takich substancji z elementami urządzenia.

- ▶ Nie należy stosować środków czyszczących rysujących powierzchnię.
- ▶ Nie wolno czyścić urządzenia metalowymi przedmiotami.
- ▶ We wnętrzu zamrażalnika tworzy się szron i lód, który należy usunąć gdy ich grubość osiągnie 3-5 mm.²⁾
- ▶ Nie używaj do rozmrażania środków chemicznych, gdyż są szkodliwe dla zdrowia i mogą uszkodzić plastikowe elementy urządzenia.
- ▶ Nie wolno używać ostrych przedmiotów do usuwania szronu z urządzenia. Używać plastikowej skrobaczki.²⁾
- ▶ Wyjmij z zamrażarki wszystkie produkty. Przykryj i umieść je w chłodnym miejscu.
- ▶ Należy regularnie sprawdzać odpływ w lodówce pod kątem występowania rozmrożonej wody. Zatkany odpływ należy udrożnić. Jeśli odpływ jest zatkany, na dnie urządzenia będzie zbierać się woda.³⁾
- ▶ Wyczyścić urządzenie i zamontowane akcesoria ściereczką i letnią wodą. Przemyć wilgotną ściereczką (namoczoną w czystej wodzie) i wytrzeć do sucha.
- ▶ Kurz nagromadzony w skraplaczu zwiększa zużycie prądu. Dlatego należy raz w roku ostrożnie wyczyścić skraplacz z tyłu urządzenia miękką szczotką lub przy pomocy odkurzacza.
- ▶ Po dokładnym wysuszeniu podłączyć urządzenie.

OSZCZĘDZANIE ENERGII

- ▶ Nie umieszczaj gorącej żywności wewnątrz urządzenia;
- ▶ Należy rozmieszczać żywność w taki sposób, aby zapewnić swobodną cyrkulację powietrza;
- ▶ Należy upewnić się, że żywność nie dotyka tylnej ściany komory zamrażalnika;
- ▶ Nie należy otwierać drzwi w czasie awarii zasilania;
- ▶ Należy unikać częstego otwierania drzwi;
- ▶ Nie należy zostawiać otwartych drzwi przez dłuższy czas;
- ▶ Nie należy ustawiać zbyt niskiej temperatury termostatu;
- ▶ Aby zyskać więcej miejsca i ograniczyć zużycie energii niektóre elementy takie jak szuflady można zdemontować.
- ▶ Przed wstawieniem produktów do urządzenia, należy je schłodzić do temperatury pokojowej.
- ▶ Uszkodzona lub źle dopasowana uszczelka powoduje zwiększenie zużycia energii elektrycznej, dlatego należy zadbać o jej wymianę w odpowiednim czasie.

ZACHOWAJ OSTROŻNOŚĆ! Przed dokonywaniem jakichkolwiek napraw, odłącz urządzenie od źródła zasilania. Wszelkich napraw, które nie są opisane w niniejszej instrukcji, może dokonywać wyłącznie elektryk lub osoba z odpowiednimi kwalifikacjami.

WAŻNE! Podczas normalnego działania z urządzenia mogą dochodzić pewne dźwięki (kompresor, obieg chłodniczy).

Problem	Możliwa przyczyna	Rozwiązanie
Urządzenie nie działa	<ol style="list-style-type: none"> 1. Pokrętło regulacji temperatury jest ustawione w pozycji „0”. 2. Wtyczka nie jest podłączona lub jest luźna 3. Przepalony lub uszkodzony bezpiecznik 4. Wadliwe gniazdko 	<ol style="list-style-type: none"> 1. Zmień ustawienie pokrętła temperatury, aby włączyć urządzenie. 2. Włóż wtyczkę. 3. Sprawdź bezpiecznik, w razie potrzeby wymień. 4. Wszelkich napraw elektrycznych może dokonywać wyłącznie elektryk.
Żywność jest zbyt ciepła.	<ol style="list-style-type: none"> 1. Nieprawidłowe ustawienie temperatury. 2. Drzwi otwarte przez dłuższy czas. 3. W ciągu ostatnich 24 godzin do urządzenia włożono dużą ilość ciepłej żywności. 4. Urządzenie znajduje się w pobliżu źródła ciepła. 	<ol style="list-style-type: none"> 1. Patrz rozdział dotyczący ustawienia temperatury. 2. Nie pozostawiaj drzwi otwartych dłużej niż jest to konieczne. 3. Na pewien czas ustaw niższą temperaturę. 4. Patrz rozdział dotyczący miejsca instalacji.
Urządzenie chłodzi zbyt mocno	<ol style="list-style-type: none"> 1. Zbyt niskie ustawienie temperatury. 	<ol style="list-style-type: none"> 1. Na pewien czas ustaw wyższą temperaturę.
Nietypowe odgłosy	<ol style="list-style-type: none"> 1. Urządzenie nie jest wyzoziomowane. 2. Urządzenie styka się ze ścianą lub innymi obiektami. 3. Element np. przewód z tyłu urządzenia styka się z innym elementem urządzenia lub ze ścianą. 	<ol style="list-style-type: none"> 1. Wyreguluj stopki. 2. Przesuń urządzenie. 3. W razie konieczności delikatnie przesuń element w inne miejsce.

Jeżeli usterka wystąpi ponownie, skontaktuj się z serwisem.

Informacje podane powyżej mają na celu umożliwić rozwiązanie problemów z pracą urządzenia. Należy zachować zgodność z danymi na tabliczce znamionowej urządzenia.

¹⁾ Jeżeli urządzenie posiada oświetlenie.

²⁾ Jeżeli urządzenie posiada komorę zamrażania.

³⁾ Jeżeli urządzenie posiada komorę na świeżą żywność.

DANE TECHNICZNE

Napięcie: 220-240 V ~50 Hz
Część chłodnicza: 46 l
Czynnik chłodniczy: R600a – ilość 15 g
Klasa klimatyczna: ST
Klasa efektywności energetycznej: A+
Zużycie energii: 106 kWh/rok
Poziom emitowanego hałasu: 41 dB(A)



UWAGA! Firma MPM agd S.A. zastrzega sobie możliwość zmian technicznych.,

PRAWIDŁOWE USUWANIE PRODUKTU (zużyty sprzęt elektryczny i elektroniczny)



Polska Oznaczenie umieszczane na produkcie wskazuje, że produktu po upływie okresu użytkowania nie należy usuwać z innymi odpadami pochodzącymi z gospodarstw domowych. Aby uniknąć szkodliwego wpływu na środowisko naturalne i zdrowie ludzi wskutek niekontrolowanego usuwania odpadów, zużyte urządzenie należy dostarczyć do punktu odbioru zużytego sprzętu AGD lub zgłosić jego odbiór z domu.

W celu uzyskania szczegółowych informacji na temat miejsca i sposobu bezpiecznego usuwania odpadów elektrycznych i elektronicznych użytkownik powinien skontaktować się z punktem sprzedaży detalicznej, lub z lokalnym Wydziałem Ochrony Środowiska. Produktu nie należy usuwać razem z innymi odpadami komunalnymi.

*Życzymy zadowolenia z użytkowania naszego wyrobu i zapraszamy
do skorzystania z szerokiej oferty handlowej firmy **MPM***

MPM agd S.A.
ul. Brzozowa 3, 05-822 Milanówek, Polska
tel.: (22) 380 52 42, fax: (22) 380 52 72
www.mpm.pl