



BOSCH



Register your
new device on
MyBosch now and
get free benefits:
[bosch-home.com/
welcome](https://www.bosch-home.com/welcome)

Pralka

WAN282SEPL

[pl] Instrukcja obsługi i instrukcje
montażu

Spis treści

Bezpieczeństwo	4	Przed pierwszym użyciem	32
Wskazówki ogólne	4	Uruchamianie cyklu prania bez tekstyliów	32
Użytkowanie zgodne z przeznaczeniem	4	Pranie.....	33
Ograniczenie grupy użytkowników	4	Przygotowanie prania	33
Bezpieczna instalacja.....	5	Sortowanie prania	34
Bezpieczne użytkowanie	7	Stopnie zabrudzenia.....	34
Bezpieczne czyszczenie i konserwacja	10	Symbolle dotyczące pielęgnacji tkanin na metkach.....	34
Zapobieganie szkodom materialnym	12	Środki piorące i pielęgnacyjne.....	35
Ochrona środowiska i oszczędność	13	Zalecenia dotyczące środków piorących	35
Usuwanie opakowania	13	Dozowanie środka piorącego	36
Oszczędzanie energii i zasobów naturalnych.....	13	Podstawowy sposób obsługi	37
Tryb oszczędzania energii.....	14	Włączanie urządzenia.....	37
Ustawianie i podłączanie	14	Ustawianie programu	37
Rozpakowywanie urządzenia	14	Dopasowywanie ustawień programu	37
Zakres dostawy	15	Wkładanie prania	37
Wymagania dotyczące miejsca ustawienia.....	15	Wkładanie dozownika środków piorących w płynie	38
Demontaż zabezpieczeń transportowych	16	Stosowanie dozownika środków piorących w płynie	38
Podłączanie urządzenia	18	Wsypywanie/wlewanie środka piorącego i pielęgnacyjnego.....	39
Wypoziomowanie urządzenia.....	19	Włączanie programu	39
Podłączanie urządzenia do sieci elektrycznej.....	19	Dopasowanie czasu Gotowe za przed uruchomieniem programu....	39
Poznawanie urządzenia	21	Dokładanie prania	39
Urządzenie.....	21	Przerwanie programu	40
Szufladka na środki piorące.....	22	Kontynuowanie programu w przypadku ustawienia Wirowanie stop.....	40
Elementy obsługi	22	Wyjąć pranie.....	40
Wyświetlacz.....	23	Wyłączanie urządzenia	40
Przyciski	25	Zabezpieczenie przed dziećmi	41
Programy	26	Aktywacja zabezpieczenia przed dziećmi	41
Akcesoria.....	32	Dezaktywacja zabezpieczenia przed dziećmi	41

Ustawienia podstawowe	42
Przegląd ustawień podstawowych	42
Zmiana ustawień podstawowych ...	43
Czyszczenie i pielęgnacja.....	43
Porady dotyczące pielęgnacji urządzenia	43
Czyszczenie bębna	43
Czyszczenie szufladki na środki piorące	43
Odkamienianie	44
Czyszczenie pompy wody	45
Czyszczenie węża odprowadzającego wodę przy syfonie	47
Wyczyścić filtry w dopływie wody.....	48
Usuwanie usterek.....	50
Zakłócenia działania.....	50
Odblokowanie awaryjne	58
Transport, przechowywanie i utylizacja.....	58
Demontaż urządzenia.....	58
Montaż zabezpieczeń transportowych	58
Ponowne uruchomienie urządzenia.....	59
Utylizacja zużytego urządzenia.....	59
Serwis	60
Numer produktu (E-Nr) i numer fabryczny (FD)	60
Parametry zużycia.....	61
Dane techniczne.....	61



Bezpieczeństwo

Przestrzegać poniższych wskazówek bezpieczeństwa.

Wskazówki ogólne



- Należy dokładnie przeczytać niniejszą instrukcję.
- Instrukcję należy zachować i starannie przechowywać jako źródło informacji, a także z myślą o innych użytkownikach.
- Jeżeli w trakcie transportu urządzenie zostało uszkodzone, nie wolno go podłączać.

Użytkowanie zgodne z przeznaczeniem

Urządzenia należy używać wyłącznie:

- do prania tekstyliów przystosowanych do prania w pralkach automatycznych oraz wełny przystosowanej do prania ręcznego zgodnie z informacjami podanymi na etykiecie produktu.
- przy użyciu wody wodociągowej i standardowych dostępnych w handlu środków piorących i pielęgnacyjnych.
- w prywatnym gospodarstwie domowym i zamkniętych pomieszczeniach domowych.
- do wysokości 4000 metrów nad poziomem morza.

Ograniczenie grupy użytkowników

To urządzenie może być obsługiwane przez dzieci powyżej lat 8 oraz przez osoby o ograniczonych zdolnościach fizycznych, sensorycznych lub umysłowych albo osoby nieposiadające wymaganego doświadczenia i/lub wiedzy tylko pod warunkiem, że znajdują się one pod nadzorem lub zostały dokładnie poinformowane o sposobie bezpiecznej obsługi urządzenia oraz zrozumiały wynikające stąd zagrożenia.

Dzieciom nie wolno bawić się urządzeniem.

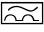
Dzieciom nie wolno wykonywać bez nadzoru żadnych przewidzianych dla użytkownika czynności z zakresu czyszczenia i konserwacji urządzenia.

Uniemożliwić dostęp do urządzenia dzieciom do lat 3 i zwierzętom domowym.

Bezpieczna instalacja

Podczas instalacji urządzenia przestrzegać zasad bezpieczeństwa.

⚠ OSTRZEŻENIE – Ryzyko porażenia prądem!

- Nieprawidłowo przeprowadzony montaż stanowi poważne zagrożenie.
 - ▶ Urządzenie należy podłączyć i użytkować zgodnie z informacjami podanymi na tabliczce znamionowej.
 - ▶ Urządzenie musi być podłączone do sieci elektrycznej prądu przemiennego przez prawidłowo zainstalowane gniazdo z elementem uziemiającym.
 - ▶ Układ przewodów ochronnych domowej instalacji elektrycznej musi być wykonany zgodnie z przepisami. Instalacja musi mieć wystarczająco duży przekrój kabla.
 - ▶ W przypadku stosowania wyłącznika różnicowoprądowego należy stosować tylko jeden typ z oznaczeniem .
 - ▶ Nigdy nie zasilać urządzenia poprzez zewnętrzne urządzenie przełączające, np. wyłącznik czasowy lub pilot zdalnego sterowania.
 - ▶ Jeśli urządzenie jest zainstalowane, wtyczka przewodu zasilającego musi być łatwo dostępna, a jeśli łatwy dostęp nie jest możliwy, w obrębie stałej instalacji elektrycznej należy zainstalować odłącznik zgodny z przepisami instalacyjnymi, odłączający wszystkie bieguny urządzenia od sieci elektrycznej.
 - ▶ Przy ustawianiu urządzenia należy uważać, by nie doszło do zaciśnięcia lub uszkodzenia przewodu sieciowego.
- Uszkodzona izolacja lub uszkodzony przewód sieciowy stanowi poważne zagrożenie.
 - ▶ Nigdy nie dopuszczać do kontaktu przewodu przyłączeniowego z gorącymi częściami urządzenia lub źródłami ciepła.
 - ▶ Nigdy nie dopuszczać do kontaktu przewodu przyłączeniowego z przedmiotami zakończonymi ostrym czubkiem i ostrymi krawędziami.

- ▶ Nigdy nie załamywać, nie zgniatać ani nie modyfikować przewodu przyłączeniowego.

⚠ OSTRZEŻENIE – Ryzyko pożaru!

Używanie przedłużonego przewodu sieciowego i niezaaprobowanych adapterów stanowi poważne zagrożenie.

- ▶ Nie używać przedłużaczy ani rozgałęźników wielogniazdowych.
- ▶ Jeżeli przewód sieciowy jest za krótki, należy się skontaktować z serwisem.
- ▶ Należy używać tylko zaaprobowanych przez producenta adapterów.

⚠ OSTRZEŻENIE – Ryzyko odniesienia obrażeń!

- Duży ciężar urządzenia może spowodować zranienie.
 - ▶ Nie podnosić urządzenia w pojedynkę.
- Jeśli pralka i suszarka zostaną ustawione jedna na drugiej niezgodnie z instrukcją, urządzenie ustawione na górze może spaść.
 - ▶ Do mocowania suszarki na pralce używać wyłącznie zestawu łączeniowego producenta suszarki. Inna metoda ustawienia jest niedozwolona.
 - ▶ Nie stawiać jednego urządzenia na drugim, jeśli producent suszarki nie oferuje odpowiedniego zestawu połączeniowego.
 - ▶ Nie stawiać urządzeń różnych producentów i o różnej głębokości i szerokości jedno na drugim.
 - ▶ Nie stawiać pralki i suszarki ustawionych jedna na drugiej na podwyższeniu, gdyż urządzenia mogą się przewrócić.

⚠ OSTRZEŻENIE – Ryzyko uduszenia się!

Dzieci mogą sobie naciągnąć materiały opakowania na głowę lub zawinąć się w nie i udusić się.

- ▶ Materiały z opakowania należy trzymać poza zasięgiem dzieci.
- ▶ Nie pozwalać dzieciom na zabawę opakowaniem, a szczególnie folią.

⚠ WAŻNE – Ryzyko odniesienia obrażeń!

- Urządzenie może wibrować lub przemieszczać się podczas pracy.
 - ▶ Ustawić urządzenie na czystym, równym i twardym podłożu.
 - ▶ Wypoziomować urządzenie za pomocą nóżek i poziomnicy.
- Nieprawidłowy montaż węży i przewodów przyłączeniowych grozi potknięciem.
 - ▶ Węże i przewody przyłączeniowe ułożyć w taki sposób, aby nie występowało żadne niebezpieczeństwo potknięcia się.
- Jeśli urządzenie jest przesuwane za wystające elementy, jak np. drzwi, części mogą się oderwać.
 - ▶ Nie przesuwac urządzenia za wystające elementy.

⚠ WAŻNE – Ryzyko zacięcia!

Ostre krawędzie urządzenia mogą być przyczyną skaleczeń w przypadku dotknięcia.

- ▶ Nie dotykać ostrych krawędzi urządzenia.
- ▶ Podczas instalacji i transportu urządzenia używać rękawic ochronnych.

Bezpieczne użytkowanie

⚠ OSTRZEŻENIE – Ryzyko porażenia prądem!

- Uszkodzone urządzenie lub uszkodzony przewód przyłączeniowy stanowią zagrożenie.
 - ▶ Nigdy nie włączać uszkodzonego urządzenia.
 - ▶ Nigdy nie ciągnąć za przewód przyłączeniowy, aby odłączyć urządzenie od sieci. Zawsze ciągnąć za wtyczkę przewodu przyłączeniowego.
 - ▶ W przypadku uszkodzenia urządzenia lub przewodu przyłączeniowego należy natychmiast wyciągnąć wtyczkę przewodu przyłączeniowego lub wyłączyć bezpiecznik w skrzynce bezpiecznikowej i zamknąć zawór wody.
 - ▶ "Wezwać serwis." → *Strona 60*
 - ▶ Naprawy urządzenia mogą być wykonywane wyłącznie przez wykwalifikowany personel.

- Wnikająca wilgoć może prowadzić do porażenia prądem.
 - ▶ Używać urządzenia wyłącznie w zamkniętych pomieszczeniach.
 - ▶ Nigdy nie narażać urządzenia na działanie wysokiej temperatury i wilgoci.
 - ▶ Nie używać do czyszczenia urządzenia myjek parowych ani ciśnieniowych, węży i spryskiwaczy.

OSTRZEŻENIE – Ryzyko uszczerbku na zdrowiu!

Dzieci mogą się zamknąć w urządzeniu i narazić się na śmiertelne niebezpieczeństwo.

- ▶ Nie ustawiać urządzenia za drzwiami, które mogą uniemożliwiać lub utrudniać otwieranie drzwiczek urządzenia.
- ▶ Odłączyć wtyczkę przewodu sieciowego zużytego urządzenia od gniazda sieciowego, a następnie przeciąć przewód sieciowy i zniszczyć zamek drzwi urządzenia, uniemożliwiając ich zamknięcie.

OSTRZEŻENIE – Ryzyko uduszenia się!

Dzieci mogą połknąć drobne części lub zadławić się nimi, co może doprowadzić do uduszenia.

- ▶ Drobne części należy trzymać poza zasięgiem dzieci.
- ▶ Nie należy pozwalać dzieciom na zabawę drobnymi częściami.

OSTRZEŻENIE – Ryzyko zatrucia!

Środki piorące i pielęgnacyjne mogą spowodować zatrucie w przypadku połknięcia.

- ▶ W razie przypadkowego połknięcia środka należy zasięgnąć porady lekarskiej.
- ▶ Środki piorące i pielęgnujące przechowywać w miejscu niedostępnym dla dzieci.

⚠ OSTRZEŻENIE – Ryzyko wybuchu!

Jeśli pranie zostało wcześniej poddane działaniu środków czyszczących na bazie rozpuszczalników, może to spowodować wybuch w urządzeniu.

- ▶ Przed praniem dokładnie wyplukać rzeczy poddane wstępnemu czyszczeniu.

⚠ WAŻNE – Ryzyko odniesienia obrażeń!

- Wchodzenie lub wspinięcie się na urządzenie może spowodować pęknięcie pokrywy.
 - ▶ Nie wchodzić, ani nie wspinać się na urządzenie.
- Urządzenie może się przewrócić w przypadku siadania na otwartych drzwiach lub opierania się o nie.
 - ▶ Nie siadać na drzwiach urządzenia, ani nie opierać się o nie.
 - ▶ Nie stawiać żadnych przedmiotów na drzwiach urządzenia.
- Przy wkładaniu rąk do obracającego się bębna może dojść do zranienia.
 - ▶ Przed włożeniem rąk poczekać, aż bęben całkowicie się zatrzyma.

⚠ WAŻNE – Ryzyko oparzeń!

W przypadku programów prania z wysokimi temperaturami okienko drzwi urządzenia mocno się nagrzewa.

- ▶ Nie dotykać gorących drzwi urządzenia.
- ▶ Nie pozwalać dzieciom zbliżać się do gorących drzwi urządzenia.

⚠ WAŻNE – Ryzyko oparzenia!

Roztwór środka piorącego jest gorący podczas prania w wysokich temperaturach.

- ▶ Nie dotykać gorącego roztworu środka piorącego.

⚠ WAŻNE – Ryzyko oparzeń chemicznych!

Przy otwieraniu szufladki na środki piorące znajdujące się w urządzeniu środki piorące i pielęgnacyjne mogą pryskać. W przypadku kontaktu z oczami lub skórą może dojść do podrażnień.

- ▶ W przypadku kontaktu ze środkami piorącymi lub pielęgnacyjnymi dokładnie przepłukać oczy lub skórę czystą wodą.
- ▶ W razie przypadkowego połknięcia środka należy zasięgnąć porady lekarskiej.
- ▶ Środki piorące i pielęgnujące przechowywać w miejscu niedostępnym dla dzieci.

Bezpieczne czyszczenie i konserwacja

Podczas czyszczenia i konserwacji urządzenia przestrzegać wskázówek bezpieczeństwa.

⚠ OSTRZEŻENIE – Ryzyko porażenia prądem!

- Nieprawidłowo przeprowadzane naprawy stanowią poważne zagrożenie.
 - ▶ Naprawy urządzenia mogą być wykonywane wyłącznie przez wykwalifikowany personel.
 - ▶ Do naprawy urządzenia należy używać wyłącznie oryginalnych części zamiennych.
 - ▶ W przypadku uszkodzenia przewodu sieciowego tego urządzenia należy zlecić jego wymianę wymienionym przez producenta, jego serwis lub przez odpowiednio wykwalifikowaną osobę, co jest koniecznym warunkiem wykluczenia zagrożeń.
- Wnikająca wilgoć może prowadzić do porażenia prądem.
 - ▶ Nie używać do czyszczenia urządzenia myjek parowych ani ciśnieniowych, węży i spryskiwaczy.

⚠ OSTRZEŻENIE – Ryzyko odniesienia obrażeń!

Stosowanie nieoryginalnych części zamiennych i elementów wyposażenia dodatkowego jest niebezpieczne.

- ▶ Używać wyłącznie oryginalnych części zamiennych i elementów wyposażenia dodatkowego producenta.

 OSTRZEŻENIE – Ryzyko zatrucia!

Stosowanie środków czyszczących zawierających rozpuszczalniki może spowodować powstanie toksycznych oparów.

- ▶ Nie stosować środków czyszczących zawierających rozpuszczalniki.

Zapobieganie szkodom materialnym

Przestrzegać poniższych instrukcji, aby uniknąć szkód materialnych i uszkodzenia urządzenia.

UWAGA!

- Nieprawidłowe dozowanie płynów do płukania tkanin, środków piorących, środków pielęgnacyjnych i czyszczących może mieć negatywny wpływ na działanie urządzenia.
 - ▶ Przestrzegać zaleceń producenta dotyczących dozowania.
- Przekroczenie maksymalnej pojemności załadunkowej ma negatywny wpływ na działanie urządzenia.
 - ▶ Przestrzegać "maksymalnej pojemności załadunkowej"
→ *Strona 26* dla każdego programu i nie przekraczać jej.
- Podczas transportu urządzenie ma zamontowane zabezpieczenia transportowe. Nieusunięte zabezpieczenia transportowe mogą spowodować szkody materialne i uszkodzenie urządzenia.
 - ▶ Przed uruchomieniem należy całkowicie usunąć wszystkie zabezpieczenia transportowe i przechować je.
 - ▶ Przed każdym transportem należy całkowicie zamontować wszystkie zabezpieczenia transportowe, aby uniknąć szkód transportowych.
- Niewłaściwe podłączenie węża dopływowego może prowadzić do powstania szkód materialnych.
 - ▶ Mocno dokręcić złącza dopływu wody.
 - ▶ Wąż dopływowy podłączać do kranu w miarę możliwości bezpośrednio, bez użycia dodatkowych elementów łączących, takich jak adaptery, przedłużki, zawory itp.
- ▶ Średnica wewnętrzna kurka musi wynosić co najmniej 17 mm.
- ▶ Długość gwinta na złączu kranu powinna wynosić co najmniej 10 mm.
- Zbyt niskie lub zbyt wysokie ciśnienie wody może mieć negatywny wpływ na działanie urządzenia.
 - ▶ Upewnić się, że ciśnienie wody w instalacji wodociągowej wynosi co najmniej 100 kPa (1 bar) i maksymalnie 1000 kPa (10 bar).
 - ▶ Jeśli ciśnienie wody przekracza podaną wartość maksymalną, należy zainstalować zawór redukcyjny między przyłączem wody pitnej a zestawem węży urządzenia.
 - ▶ Nie podłączać urządzenia do baterii mieszającej bezciśnieniowego podgrzewacza wody.
- Zmodyfikowane lub uszkodzone węży wodne mogą spowodować uszkodzenia materialne i uszkodzenia urządzenia.
 - ▶ Nigdy nie załamywać, zgniatać, modyfikować ani przecinać przewodu sieciowego.
 - ▶ Używać tylko dostarczonych z urządzeniem węży wodnych lub oryginalnych węży zamiennych.
 - ▶ Nigdy nie używać ponownie używanych już wcześniej węży wodnych.
- Użytkowanie urządzenia przy użyciu zanieczyszczonej lub zbyt gorącej wody może prowadzić do powstania szkód materialnych.
 - ▶ Urządzenie zasilać tylko zimną wodą wodociągową.
- Nieodpowiednie środki czyszczące mogą uszkodzić powierzchnie urządzenia.
 - ▶ Nie należy stosować ostrych ani ciernych środków czyszczących.

- ▶ Nie używać środków czyszczących o dużej zawartości alkoholu.
- ▶ Nie używać poduszeczek ciernych ani szorstkich gąbek.
- ▶ Urządzenie należy czyścić wyłącznie wodą i miękką, wilgotną ściereczką.
- ▶ Natychmiast usuwać wszelkie pozostałości środków piorących i sprayów, które mają kontakt z urządzeniem.

Ochrona środowiska i oszczędność

Usuwanie opakowania

Materiały opakowaniowe są przyjazne dla środowiska i nadają się do recyklingu.

- ▶ Poszczególne elementy utylizować zgodnie z rodzajem materiału.

Oszczędzanie energii i zasobów naturalnych

Urządzenie użytkowane zgodnie z tymi wskazówkami zużywa mniej prądu i wody.

Stosować programy z niskimi temperaturami i dłuższym przebiegiem prania oraz wykorzystywać "maksymalną pojemność załadunkową"

→ *Strona 26.*

- + Zużycie energii i wody jest wówczas najbardziej efektywne.

Środki piorące "dozować"

→ *Strona 36* w zależności od stopnia zabrudzenia prania.

- + W przypadku lekkich i normalnych zabrudzeń wystarczająca jest mniejsza ilość środka piorącego. W kwestii dozowania przestrzegać zaleceń producenta środka piorącego.

Zmniejszyć temperaturę prania przy lekko i normalnie zabrudzonym praniu.

- + Przy niższych temperaturach urządzenie zużywa mniej energii. W przypadku lekkiego i normalnego zabrudzenia wystarczają niższe temperatury od podanych na etykiecie pielęgnacyjnej.

Ustawić maksymalną prędkość wirowania, jeśli pranie ma być następnie suszone w suszarce bębnowej.

- + Dzięki temu czas trwania programu suszenia ulega skróceniu i zmniejsza się zużycie energii. Przy wyższej prędkości wirowania wilgotność resztkowa w praniu spada, a natężenie odgłosów wirowania wzrasta.

Prac bez prania wstępnego.

- + Pranie z opcją prania wstępnego wydłuża czas trwania programu oraz zwiększa zużycie energii i wody.

Urządzenie jest wyposażone w system automatyki wagowej.

- + System automatyki wagowej dopasowuje optymalne zużycie wody oraz czas trwania programu w zależności od rodzaju tkaniny i wielkości załadunku.

pl Ustawianie i podłączanie

Urządzenie jest wyposażone w czujnik stopnia zabrudzenia wody.

- + Czujnik stopnia zabrudzenia wody skontroluje zmętnienie wody płuczącej podczas płukania i odpowiednio dostosowuje czas trwania oraz liczbę cykli płukania.

Tryb oszczędzania energii

Jeżeli urządzenie nie będzie przez dłuższy czas obsługiwane, automatycznie przełączy się na tryb oszczędzania energii. Wszystkie wskaźniki gasną i miga **Start/Dodanie prania**. Tryb oszczędzania energii zostaje zakończony przez ponowne uruchomienie urządzenia, np. otwarcie lub zamknięcie drzwi.

Ustawianie i podłączanie

Rozpakowywanie urządzenia

Uwaga: Należy przestrzegać informacji z zakresu "bezpieczeństwa" → *Strona 4* i "zapobiegania szkodom materialnym" → *Strona 12*, aby bezpiecznie użytkować urządzenie.

UWAGA!

Pozostawione w bębnie przedmioty, które nie są związane z pracą urządzenia, mogą być przyczyną szkód materialnych oraz uszkodzeń urządzenia.

- ▶ Przed uruchomieniem urządzenia należy usunąć z bębna te przedmioty i dołączone elementy wyposażenia dodatkowego.

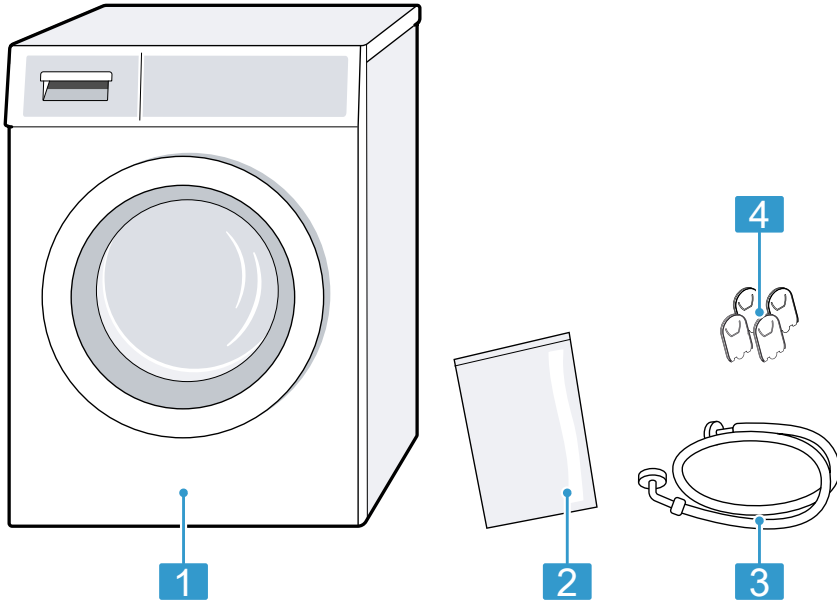
1. Zdjąć z urządzenia wszystkie elementy opakowania oraz pokrowce ochronne.

W celu przyjaznej dla środowiska utylizacji elementów opakowania przestrzegać informacji na temat → *"Usuwanie opakowania"*, *Strona 13*.

2. Sprawdzić urządzenie pod kątem widocznych uszkodzeń.
3. Otworzyć drzwi.
→ *"Podstawowy sposób obsługi"*, *Strona 37*
4. Usunąć z bębna wyposażenie dodatkowe.
5. Zamknąć drzwi.

Zakres dostawy

Po rozpakowaniu należy sprawdzić wszystkie części pod kątem ewentualnych uszkodzeń podczas transportu.



- | | |
|---|-------------------------|
| 1 | Pralka |
| 2 | Dodatkowe dokumenty |
| 3 | Wąż doprowadzający wodę |
| 4 | Zaślepki |

Wymagania dotyczące miejsca ustawienia

Urządzenie może przemieszczać się podczas wirowania. Przestrzegać zaleceń dotyczących miejsca ustawienia.

Uwaga: Należy przestrzegać informacji z zakresu "bezpieczeństwa" → *Strona 4* i "zapobiegania szkodom materialnym" → *Strona 12*, aby bezpiecznie użytkować urządzenie.

⚠ OSTRZEŻENIE

Ryzyko porażenia prądem!

Urządzenie zawiera elementy przewodzące napięcie elektryczne. Dotykanie elementów przewodzących napięcie elektryczne jest niebezpieczne.

- ▶ Nie użytkować urządzenia bez pokrywy.

⚠ OSTRZEŻENIE

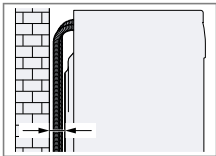
Ryzyko odniesienia obrażeń!

Urządzenie ustawione na cokole może przechylić się podczas eksploatacji.

- ▶ Przed uruchomieniem należy bezwzględnie przymocować nóżki urządzenia za pomocą "nakładek mocujących" → *Strona 32* dołączonych przez producenta.

UWAGA!

- Jeśli urządzenie jest zainstalowane w miejscach narażonych na działanie mrozu lub na zewnątrz, zamrożone resztki wody mogą uszkodzić urządzenie, a zamrożone węże mogą rwać się lub pękać.
 - ▶ Nie ustawiać urządzenia w miejscach zagrożonych wystąpieniem ujemnej temperatury, ani w miejscach działania czynników atmosferycznych.
- Przed opuszczeniem fabryki urządzenie zostało poddane testowi działania i może zawierać pozostałości wody. Te pozostałości wody mogą wyciekać w przypadku przechylenia urządzenia o ponad 40°.
 - ▶ Zachować ostrożność przy przechylaniu urządzenia.

Miejsce ustawienia	Wymagania
<p>Na cokole</p> 	<p>Zamocować urządzenie za pomocą "nakładek mocujących" → <i>Strona 32</i>.</p>
<p>Na drewnianym stole belkowym</p> 	<p>Ustawić urządzenie na wodoodpornej płycie drewnianej, która jest stabilnie przykręcona do podłogi. Grubość płyty drewnianej nie może być mniejsza niż 30 mm.</p>
<p>W ciągu kuchennym</p> 	<ul style="list-style-type: none"> ■ Wymagana jest wnęka o szerokości 60 cm. ■ Urządzenie można ustawić wyłącznie pod ciągłym blatem roboczym, który jest stabilnie połączony z sąsiadującymi szafkami.
<p>Przy ścianie</p> 	<p>Nie zaciskać węży między ścianą a urządzeniem.</p>

Demontaż zabezpieczeń transportowych

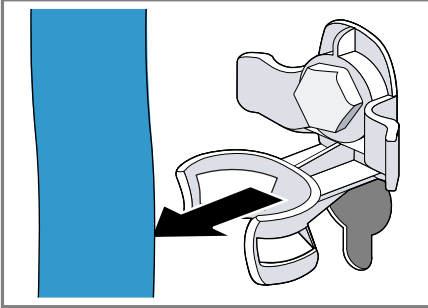
Podczas transportu urządzenie ma zamontowane z tyłu zabezpieczenia transportowe.

Uwagi

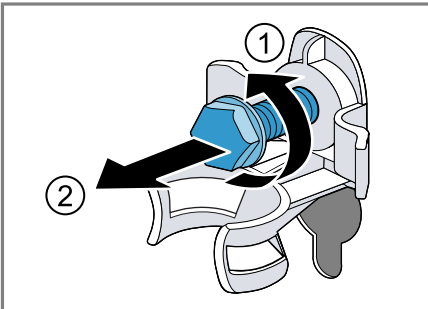
- Należy przestrzegać informacji z zakresu "bezpieczeństwa" → *Strona 4* i "zapobiegania szkodom materialnym" → *Strona 12*, aby bezpiecznie użytkować urządzenie.

- Zabezpieczenia transportowe, śruby i tuleje należy zachować na wypadek "transportu" → *Strona 58* w późniejszym terminie.

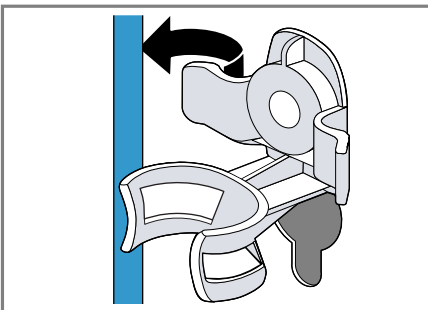
1. Wyjąć węże z uchwytów.



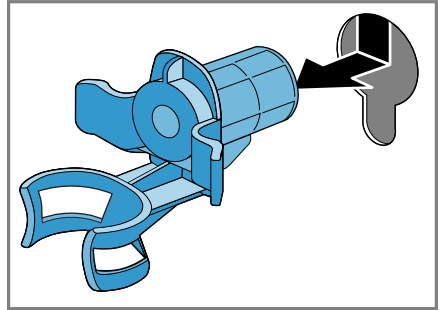
2. Za pomocą klucza płaskiego w rozmiarze 13 wykręcić ① i usunąć ② wszystkie śruby 4 zabezpieczeń transportowych.



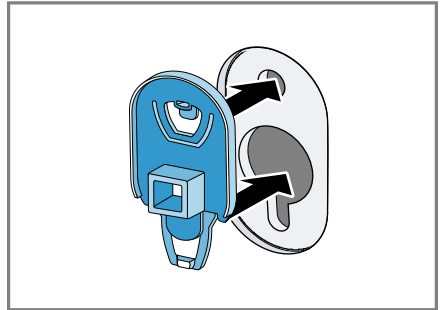
3. Wyjąć z uchwytu przewód przyłączeniowy.



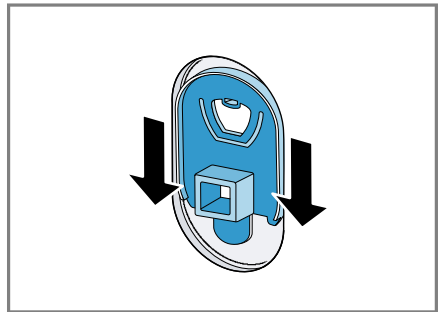
4. Usunąć 4 tuleje.



5. Nałożyć 4 zaślepki.



6. Nacisnąć w dół 4 zaślepki.



Podłączanie urządzenia

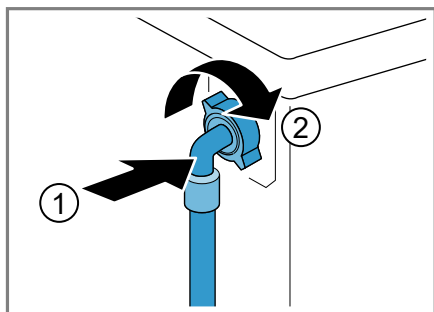
Podłączyć urządzenie do sieci elektrycznej, dopływu i odpływu wody.

Podłączanie węża doprowadzającego wodę

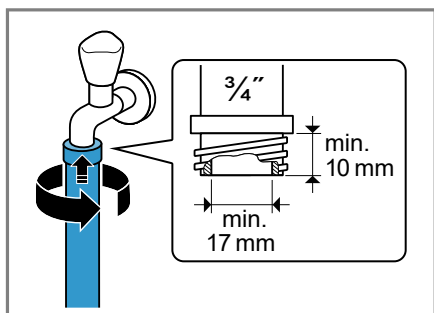
Uwaga

- Należy przestrzegać informacji z zakresu "bezpieczeństwa" → *Strona 4* i "zapobiegania szkodom materialnym" → *Strona 12*, aby bezpiecznie użytkować urządzenie.

1. Podłączyć do urządzenia wąż doprowadzający wodę.



2. Podłączyć wąż doprowadzający wodę do zaworu wody (26,4 mm = 3/4").



3. Ostrożnie otworzyć zawór wody i sprawdzić szczelność w miejscach podłączenia.

Rodzaje przyłączy odpływu wody

Informacje te ułatwiają podłączenie urządzenia do odpływu wody.

Uwaga: Należy przestrzegać informacji z zakresu "bezpieczeństwa" → *Strona 4* i "zapobiegania szkodom materialnym" → *Strona 12*, aby bezpiecznie użytkować urządzenie.

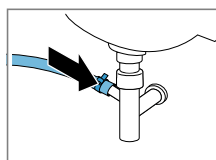
UWAGA!

Podczas odpompowywania wody wąż odprowadzający wodę znajduje się pod ciśnieniem i może odłączyć się od zainstalowanego punktu przyłączeniowego.

- ▶ Zabezpieczyć wąż odprowadzający wodę przed niezamierzonym odłączeniem.

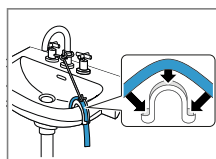
Uwaga: Uwzględnić wysokości odpompowywania.
Maksymalna wysokość odpompowywania wynosi 100 cm.

Odływ do syfonu



Zabezpieczyć miejsce podłączenia opaską zaciskową (24-40 mm).

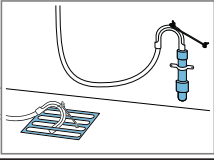
Odływ do umywalki



Wąż odprowadzający wodę zamocować i zabezpieczyć za pomocą "kolanka" → *Strona 32*.

Odptyw wody do rury z tworzywa sztucznego z gumowym kolniezem lub do kratki ściekowej.

Wąż odprowadzający wodę zamocować i zabezpieczyć za pomocą "kolanka" → *Strona 32*.

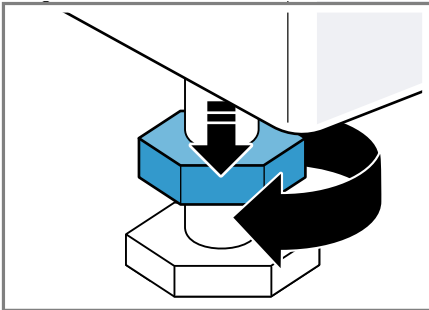


Wypoziomowanie urządzenia

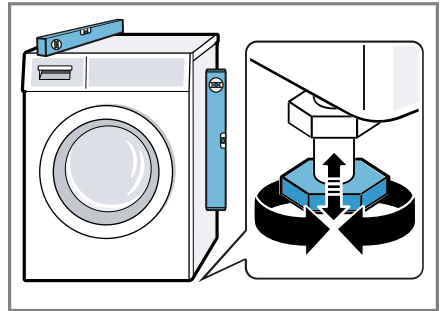
W celu ograniczenia hałasu i wibracji oraz w celu uniknięcia przemieszczania się urządzenia należy odpowiednio wypoziomować urządzenie.

Uwaga: Należy przestrzegać informacji z zakresu "bezpieczeństwa" → *Strona 4* i "zapobiegania szkodom materialnym" → *Strona 12*, aby bezpiecznie użytkować urządzenie.

1. Odkręcić nakrętki zabezpieczające kluczem płaskim o rozmiarze 17 w kierunku zgodnym z ruchem wskazówek zegara.

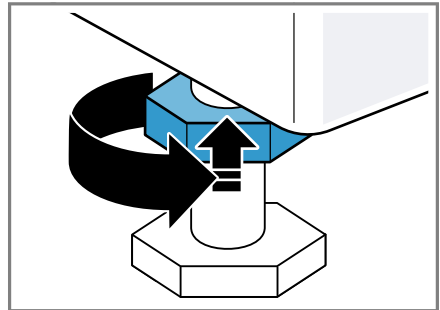


2. W celu wypoziomowania urządzenia obracać nóżki urządzenia. Sprawdzić ustawienie za pomocą poziomnicy.



Wszystkie nóżki urządzenia muszą stać stabilnie na podłożu.

3. Nakrętki zabezpieczające dokręcić do obudowy przy użyciu klucza płaskiego o rozmiarze 17.



Przy tym przytrzymać nóżkę urządzenia, nie zmieniając jej wysokości.

Podłączenie urządzenia do sieci elektrycznej

Uwaga: Należy przestrzegać informacji z zakresu "bezpieczeństwa" → *Strona 4* i "zapobiegania szkodom materialnym" → *Strona 12*, aby bezpiecznie użytkować urządzenie.

1. Podłączyć wtyczkę przewodu sieciowego urządzenia do gniazda sieciowego w pobliżu urządzenia.

pl Ustawianie i podłączanie

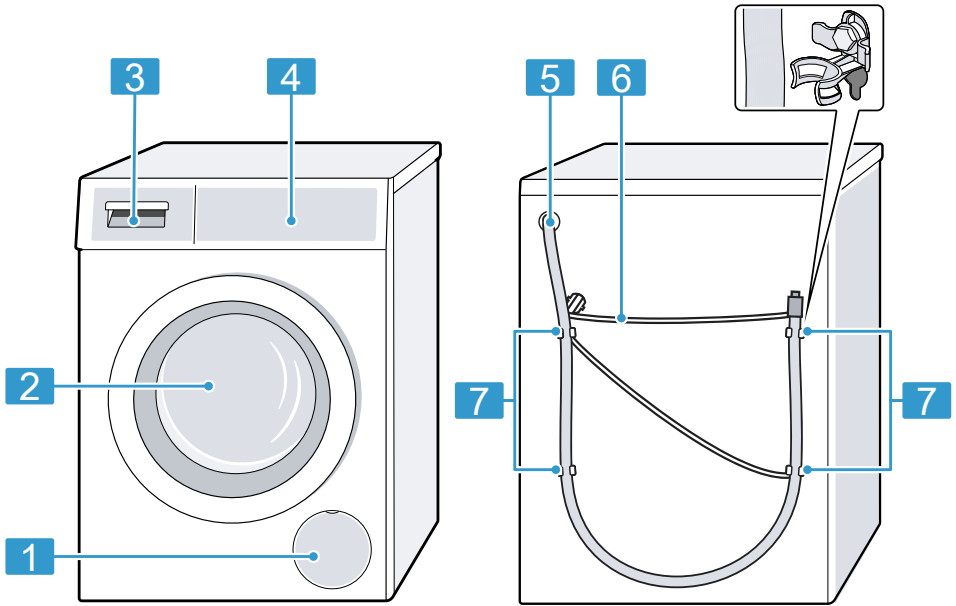
Parametry przyłączeniowe urządzenia można znaleźć w rozdziale "Dane techniczne" → *Strona 61*.

- 2.** Sprawdzić, czy wtyczka jest stabilnie połączona z gniazdem sieciowym.

Poznanawanie urządzenia

Urządzenie

W tym miejscu można znaleźć przegląd części urządzenia.



W zależności od typu urządzenia przedstawione na ilustracji szczegóły, takie jak kolor czy kształt, mogą się różnić.

1 "Kłapa konserwacyjna pompy wody"
→ *Strona 45*

2 Drzwi

3 "Szufładka na środki piorące"
→ *Strona 22*

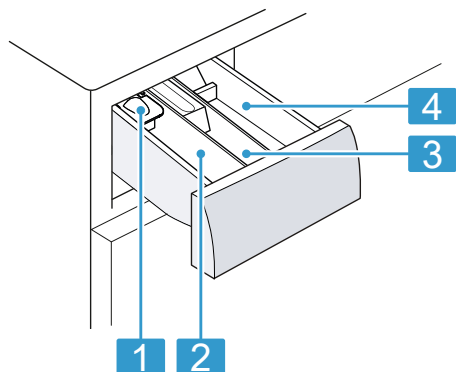
4 "Elementy obsługi" → *Strona 22*

5 "Wąż odprowadzający wodę"
→ *Strona 18*

6 "Przewód przyłączeniowy"
→ *Strona 19*

7 "Zabezpieczenia transportowe"
→ *Strona 16*

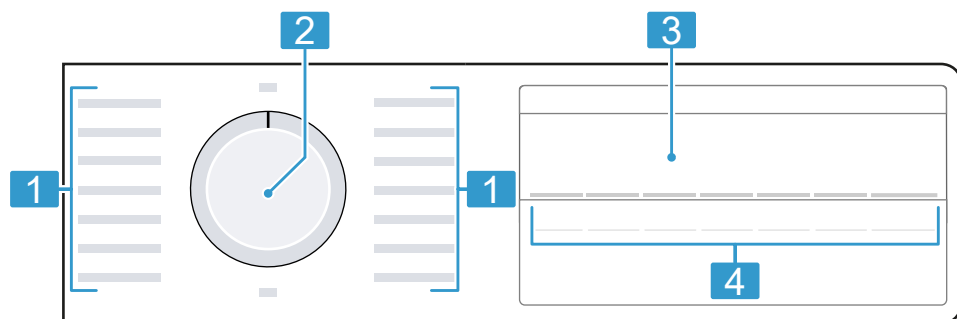
Szufladka na środki piorące



- 1 Dozownik środków piorących w płynie
→ "Wkładanie dozownika środków piorących w płynie", Strona 38
- 2 Przegródka II:
 - środek piorący do prania zasadniczego
 - środek do zmiękczenia wody
 - wybielacz
 - odplamiacz
- 3 Przegródka ⌘:
 - płyn do płukania tkanin
 - płynny krochmal
 - środek impregnujący
- 4 Przegródka I:
 - środek piorący dla prania wstępnego
 - higieniczny środek piorący

Elementy obsługi

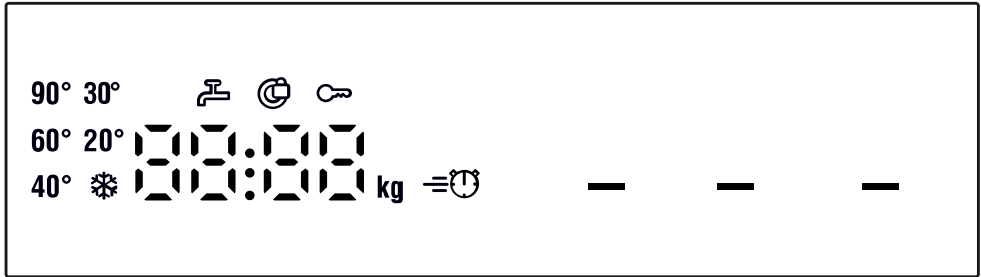
Panel obsługi służy do sterowania funkcjami urządzenia i zapewnia informacje o jego stanie.



- 1 "Programy" → Strona 26
- 2 "Programator" → Strona 37
- 3 "Wyświetlacz" → Strona 23
- 4 Przyciski


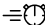


Wyświetlacz

Na wyświetlaczu wyświetlane są aktualne wartości ustawień, możliwości wyboru lub informacje i wskazówki.



Wskazanie	Nazwa	Opis
00:40 ¹	Czas trwania programu / czas pozostały do końca programu	Przybliżony przewidywany czas trwania programu lub czas pozostały do końca programu.
10 ¹	Gotowe za	Koniec programu został ustawiony, a pozostałe godziny są wyświetlane. → "Przyciski", Strona 25
9 kg ¹	Zalecany załadunek	Maksymalna pojemność ładunkowa dla ustawionego programu w kg.
- - - - 1400	Prędkość wirowania	Ustawiona prędkość wirowania w obr./min. → "Przyciski", Strona 25 - 0 -: bez wirowania końcowego, tylko odpompowanie - - -: wirowanie stop, bez odpompowania
❄ - 90	Temperatura	Ustawiona temperatura w °C. → "Przyciski", Strona 25 ❄ (zimny)


¹ Przykład

Wskazanie	Nazwa	Opis
—	Start / Pauza	Włączanie, przerywanie lub zatrzymywanie <ul style="list-style-type: none"> ■ świeci się: program trwa i może zostać przerwany lub zatrzymany. ■ miga: możliwe jest uruchomienie lub kontynuowanie programu.
- - -	Wirowanie stop	Status programu
End	Zakończenie programu	Status programu
	Zabezpieczenie przed dziećmi	<ul style="list-style-type: none"> ■ świeci się: zabezpieczenie przed dziećmi jest aktywowane. ■ miga: zmieniono ustawienie programatora przy włączonym zabezpieczeniu przed dziećmi. → "Dezaktywacja zabezpieczenia przed dziećmi", Strona 41
—	Pranie wstępne	Pranie wstępne jest aktywowane. → "Przyciski", Strona 25
—	Woda plus i Płukanie dodatkowe	Aktywowano cykl prania z większą ilością wody i cyklem płukania. → "Przyciski", Strona 25
	SpeedPerfect	Aktywowane jest pranie ze skróconym czasem. → "Przyciski", Strona 25
:	System kontroli napięcia	miga: automatyczny system kontroli napięcia rozpoznaje niedopuszczalny spadek napięcia. Program zostaje zatrzymany. Uwaga: Program jest kontynuowany, gdy napięcie ponownie osiągnie dopuszczalny poziom.
.	System kontroli napięcia	miga: program został wstrzymany z powodu niedopuszczalnego spadku napięcia. Napięcie ponownie osiągnęło dopuszczalny poziom i program jest kontynuowany. Uwaga: Czas przebiegu programu ulega wydłużeniu.
	Drzwi	<ul style="list-style-type: none"> ■ świeci się: drzwi są zablokowane i nie można ich otworzyć. ■ miga: drzwi nie są zamknięte. ■ wytł.: drzwi są odblokowane i można je otworzyć.
	Zawór wody	<ul style="list-style-type: none"> ■ Brak ciśnienia wody. ■ Ciśnienie wody jest zbyt niskie.
E:60 / -2B ¹	Błąd	Kod błędu, informacja o błędzie, sygnał.

¹ Przykład

Przyciski

Poniżej przedstawiony jest przegląd przycisków i możliwych ustawień. Wybór możliwych ustawień programu zależy od wybranego programu. Możliwe ustawienia dla każdego programu są uwzględnione w zestawieniu → "Programy", Strona 26.

Przycisk	Możliwości	Opis
Start/Dodanie prania	<ul style="list-style-type: none"> ■ uruchomienie ■ przerwanie ■ zatrzymanie 	Włączenie, przerywanie lub zatrzymywanie programu.
Speed Perfect	<ul style="list-style-type: none"> ■ aktywacja ■ dezaktywacja 	Aktywacja lub dezaktywacja krótkiego programu. Uwaga: Zwiększa się zużycie energii. Rezultat prania nie ulega przez to pogorszeniu.
Gotowe za	1 - 24 godz.	Określenie czasu zakończenia programu. Czas trwania programu jest już uwzględniony w ustawionej liczbie godzin. Po rozpoczęciu programu wyświetli się czas trwania programu.
Temperatura	☀ - 90 °C	Dopasowanie temperatury w °C.
Wirowanie	- - - 1400	Dopasowanie prędkości wirowania lub aktywacja - - - (płukanie stop). Po dokonaniu wyboru - - - woda nie zostaje odpompowana na zakończenie cyklu prania, a wirowanie jest dezaktywowane. Pranie pozostaje w wodzie z płukania.
 3 Sek.	<ul style="list-style-type: none"> ■ aktywacja ■ dezaktywacja 	Aktywacja lub dezaktywacja zabezpieczenia przed dziećmi. Zabezpieczenie panelu przed przypadkową obsługą. W przypadku aktywowania zabezpieczenia przed dziećmi i wyłączenia urządzenia zabezpieczenie przed dziećmi pozostaje aktywne. → "Zabezpieczenie przed dziećmi", Strona 41
Pranie wstępne	<ul style="list-style-type: none"> ■ aktywacja ■ dezaktywacja 	Aktywacja lub dezaktywacja prania wstępnego, np. do prania mocno zabrudzonych tekstyliów.
Woda i płukanie Plus	<ul style="list-style-type: none"> ■ aktywacja ■ dezaktywacja 	Aktywacja lub dezaktywacja prania w większej ilości wody i z dodatkowym cyklem płukania. Zalecane w przypadku szczególnie wrażliwej skóry lub w miejscach występowania bardzo miękkiej wody.



Programy

Tutaj znajduje się przegląd programów. Użytkownik otrzymuje informacje na temat załadunku i możliwych ustawień programu.


Wskazówka: Etykiety pielęgnacyjne na tkaninach zawierają dodatkowe informacje ułatwiające wybór programu. → "Symbole dotyczące pielęgnacji tkanin na metkach", Strona 34

Program	Opis	maks. załadunek (kg)		maks. temperatura (°C) ¹		maks. prędkość wirowania (obr./min) ¹		Ustawienia programu	
Bawełna	Pranie wytrzymałych tkanin z bawełny, lnu i włókien mieszanych. Nadaje się również jako program krótki dla normalnie zabrudzonych ubrań, w przypadku aktywowania Speed Perfect. Jeżeli aktywowano Speed Perfect, maksymalny ciężar wsadu zmniejsza się do 5 kg.	9	9	90	90	1400	1400	●	●
Bawełna Intensywny	Pranie wytrzymałych tkanin z bawełny, lnu i włókien mieszanych. Program energooszczędny.	9	9	90	90	1400	1400	●	●

¹ Ustawienie programu

Program	Opis	maks. załadunek (kg)	Ustawienia programu	
Eco 40-60	<p>Uwaga: W celu oszczędzania energii rzeczywista temperatura prania może odbiegać od ustawionej temperatury. Klasa skuteczności prania odpowiada obowiązującym normom.</p> <p>Pranie tekstyliów z bawełny, lnu i włókien mieszanym.</p> <p>Do normalnie zabrudzonych tekstyliów.</p> <p>Uwaga: Tekstylia, które zgodnie z symbolem pielęgnacyjnym  przeznaczony są do prania w temperaturze 40°C lub  60°C, można prać razem. W celu osiągnięcia optymalnej wydajności energetycznej określona została optymalna temperatura prania dla tego programu. Temperatura prania jest aktywowana i nie można jej zmienić.</p>	9	maks. prędkość wirowania (obr./min) ¹	1400
Syntetyki	<p>Pranie tekstyliów z włókien syntetycznych i mieszanym.</p>	4	maks. temperatura (°C) ¹	1200

¹ Ustawienie programu

Program	Opis	Ustawienia programu						
		maks. ładunek (kg)	maks. temperatura (°C) ¹	maks. prędkość wirowania (obr./min) ¹	Speed Perfect	Woda i płukanie Plus	Wirowanie – — (wirowanie stop)	Pranie wstępne
Mix szybki	Pranie tekstyliów z bawełny, lnu, włókien syntetycznych i mieszanych. Program przeznaczony do lekko zabrudzonego prania.	4	60	1400	●	●	●	●
Delikatne/Jedwab	Pranie delikatnych wyrobów tekstylnych z jedwabiu, wiskozy i syntetyków. Używać środka piorącego do tkanin delikatnych lub jedwabiu. Uwaga: Wyjątkowo delikatne tkaniny lub tekstylia z haftkami lub fiszbinami prac w specjalnych siatkach do prania.	2	40	800	-	●	●	●
 Wełna	Pranie tkanin wełnianych lub z domieszką wełny, nadających się do prania ręcznego lub w pralce. Aby zapobiec zbieganiu się prania, bęben bar-dzo delikatnie porusza pranie tekstylia, zachowując dłuższe przerwy w procesie prania. Używać środka piorącego do wełny.	2	40	800	-	-	●	-
Płukanie	Płukanie z późniejszym wirowaniem i odpompowaniem wody.	-	-	1400	-	●	●	-

¹ Ustawienie programu

Program	Opis	Ustawienia programu						
		maks. ładunek (kg)	maks. temperatura (°C) ¹	maks. prędkość wirowania (obr./min) ¹	Speed Perfect	Woda i płukanie Plus	Wirowanie – — (wirowanie stop)	Pranie wstępne
Wirowanie/Odpompow.	Wirowanie i odpompowanie wody. Jeśli woda ma zostać tylko odpompowana, aktywować – 0 –. Pranie nie zostanie odwirowane.	-	-	1400	-	-	-	-
Jeans/Ciemne kolory	Pranie ciemnych i kolorowych tekstyliów z bawełny oraz włókien syntetycznych, np. dżinsu. Tekstyla prac odwrócone stroną wewnętrzną na zewnątrz. Używać środka piorącego w płynie.	4	40	1200	●	●	●	●
Mix cichy	Pranie tekstyliów z bawełny, lnu, włókien syntetycznych i mieszanych. Przeznaczony do cichego prania w nocy. Sygnał zakończenia programu jest dezaktywowany i wstępnie ustawiona jest zmniejszona prędkość wirowania końcowego.	4	60	1400	●	●	●	●
AntyAlergia	Pranie wytrzymałych tkanin z bawełny, lnu i włókien mieszanych. Program zalecany w przypadku alergii i szczególnie wysokich wymagań higienicznych.	6,5	60	1400	●	●	●	●

¹ Ustawienie programu

Program	Opis	maks. załadunek (kg)	Ustawienia programu	
			Pranie wstępne	●
			Wirowanie – — (wirowanie stop)	●
			Woda i płukanie Plus	●
			Speed Perfect	-
			maks. prędkość wirowania (obr./min) ¹	800
			maks. temperatura (°C) ¹	60
Koszule/Bluzki	<p>Uwaga: Gdy ustawiona temperatura zostanie osiągnięta, jest utrzymywana na stałym poziomie podczas całego procesu prania.</p> <p>Pranie niewymagających prasowania koszul i bluzek z bawełny, lnu, włókien syntetycznych i mieszanych.</p> <p>Wskazówka: Aby zapobiec powstawaniu zagnieceń w praniu, aktywować . Pranie jest tylko krótko odwirowywane i może być mokre w momencie wyjmowania. Koszule i bluzki rozwieszać na mokro, aby się rozprostowały.</p> <p>Koszule i bluzki z jedwabiu lub innych delikatnych tkanin prać przy użyciu programu Delikatne/Jedwab.</p>	2	800	60
Sport/Fitness	<p>Pranie odzieży sportowej i rekreacyjnej z włókien syntetycznych, mikrowłókien i polaru. Używać środka piorącego od odzieży sportowej. Nie używać płynu do płukania tkanin.</p> <p>Wskazówka: Mocno zabrudzone tekstylia prać przy użyciu programu Syntetyki.</p>	2	800	40

¹ Ustawienie programu

Program	Opis	maks. załadunek (kg)	Ustawienia programu
Super krótki 15'/30'	<p>Pranie tekstyliów z bawełny, włókien syntetycznych i mieszanych. Krótki program do lekko zabrudzonych tekstyliów w małych ilościach. Czas trwania programu: ok. 30 minut. W celu skrócenia czasu trwania programu do 15 minut, aktywować Speed Perfect. Maksymalny ciężar wsadu zmniejsza się do 2 kg.</p>	4	<p>Pranie wstępne -</p> <p>Wirowanie — — (wirowanie stop) ●</p> <p>Woda i płukanie Plus ●</p> <p>Speed Perfect -</p> <p>maks. prędkość wirowania (obr./min) ¹ 1200</p> <p>maks. temperatura (°C) ¹ 40</p>
¹ Ustawienie programu			

Akcesoria

Używać oryginalnych elementów wyposażenia. Są one dokładnie dostosowane do urządzenia.

	Zastosowanie	Numer artykułu
Przedłużenie węża doprowadzającego wodę	Przedłużenie węża doprowadzającego zimną wodę lub węża z systemem Aquastop (2,50 m).	WMZ2381
Nakładki mocujące	Poprawa stabilności urządzenia.	WMZ2200
Kolanko	Mocowanie węża odprowadzającego wodę.	00655300
Wkład na środek piorący w płynie	Dozowanie środka piorącego w płynie.	00605740
Anschlussventil	Anschlussventil als Sicherheitsrichtung gegen Rückfließen von Wasser in das Leitungsnetz.	10015611

Przed pierwszym użyciem

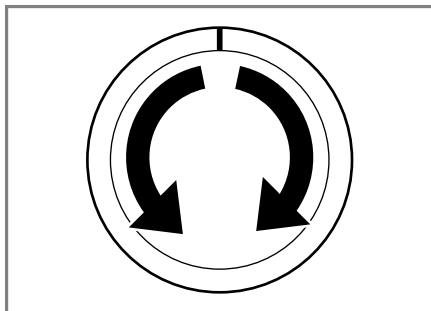
Przygotować urządzenie do użycia.

Uruchamianie cyklu prania bez tekstyliów

Urządzenie zostało poddane dokładnej kontroli przed opuszczeniem fabryki. Aby usunąć resztki wody, pierwsze pranie należy wykonać bez tekstyliów.

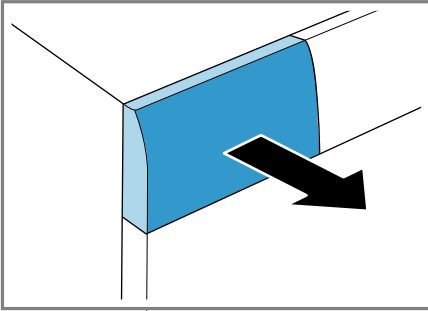
Uwaga: Należy przestrzegać informacji z zakresu "bezpieczeństwa" → *Strona 4* i "zapobiegania szkodom materiałnym" → *Strona 12*, aby bezpiecznie użytkować urządzenie.

1. Ustawić programator na **Bawełna 90°C**.

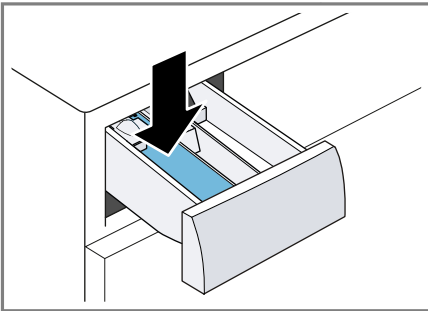


2. Zamknąć drzwi.

3. Wyciągnąć dozownik środka piorącego.

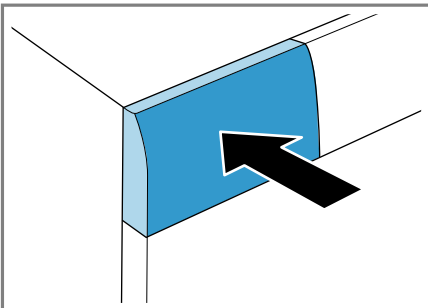


4. Wsypać uniwersalny proszek do prania do przegródki II.



Aby zapobiec powstawaniu piany, użyć tylko połowy zalecanej przez producenta ilości środka piorącego do lekko zabrudzonego prania. Nie używać środków piorących do wełny ani do tkanin delikatnych.

5. Wsunąć dozownik na środki piorące.



6. W celu uruchomienia programu nacisnąć **Start/Dodanie prania**.
- ✓ Na wyświetlaczu widoczny jest pozostały czas trwania programu.
 - ✓ Po zakończeniu programu na wyświetlaczu pojawia się: End.
7. Włączyć pierwszy cykl prania lub ustawić programator na **Wyłączenie**, aby wyłączyć urządzenie.
→ "Podstawowy sposób obsługi", Strona 37

Pranie

W urządzeniu można prać wszystkie tekstylia oznaczone na etykiecie pielęgnacyjnej producenta jako odpowiednie do prania w pralkach, jak również tekstylia wykonane z wełny nadającej się do prania ręcznego.

Przygotowanie prania

UWAGA!

Przedmioty pozostawione w praniu mogą spowodować uszkodzenie pranych tekstyliów oraz bębna.

- ▶ Przed eksploatacją urządzenia wyjąć wszystkie przedmioty z kieszeni pranych tekstyliów.
- ▶ W celu ochrony urządzenia oraz prania należy wykonać odpowiednie czynności przygotowawcze.
 - opróżnić wszystkie kieszenie
 - wyszczotkować ewentualny piasek ze wszystkich zakładek i kieszeni
 - zapiąć poszwy na kołdry i poduszki
 - zamknąć wszystkie zapięcia na zamki błyskawiczne, rzepy, haftki i pętelki
 - związać paski z tkaniny, tasiemki fartuchów itp. lub używać siatek do prania

- odpiąć od firanek żabki i ołowiane taśmy lub prać firanki w specjalnych siatkach do prania
- w przypadku małych elementów bielizny, np. skarpetek dziecięcych, używać siatki do prania
- rozłożyć i rozluźnić bieliznę
- duże i małe sztuki bielizny prać razem
- świeże plamy nasączyć roztworem wody i mydła (nie wcierać)
- niektóre uporczywe, zaschnięte plamy można usunąć poprzez wielokrotne pranie

Sortowanie prania

Uwaga: Należy przestrzegać informacji z zakresu "bezpieczeństwa" → *Strona 4* i "zapobiegania szkodom materiałny" → *Strona 12*, aby bezpiecznie użytkować urządzenie.

- ▶ Aby poprawić wynik prania i uniknąć przebarwień, przed praniem posortować bieliznę według poniższych kryteriów.
 - Rodzaj tkaniny i rodzaj włókna
 - biała bielizna
 - kolorowa bielizna
 - Nowe kolorowe rzeczy prać pierwszy raz oddzielnie.
 - "Stopień zabrudzenia"
 - *Strona 34*
 - "Symbole dotyczące pielęgnacji tkanin na metkach/naszywkach"
 - *Strona 34*




Stopnie zabrudzenia

Stopień zabrudzenia	Zabrudzenie	Przykłady
lekki	<ul style="list-style-type: none"> ■ brak widocznych zabrudzeń lub plam ■ pranie ma prawdopodobnie nieświeży zapach 	lekkie ubrania letnie i odzież sportowa noszona przez kilka godzin
normalny	widoczne zabrudzenia i/lub kilka lekkich plam	<ul style="list-style-type: none"> ■ przepocone lub zakładane kilkakrotnie koszulki, koszule lub bluzki ■ ręczniki lub pościel używane do jednego tygodnia
silny	wyraźnie widoczne zabrudzenia lub plamy	ściereczki do naczyń, ubranka dziecięce lub odzież robocza

Symbole dotyczące pielęgnacji tkanin na metkach

Symbole wskazują zalecany program, a liczby umieszczone w symbolach maksymalną wartość zalecanej temperatury prania.

Symbol	Proces prania	Zalecany program
	normalny	Bawelna
	delikatny	Syntetyki

Symbol	Proces prania	Zalecany program
	bardzo delikatny	Delikatne / Jedwab do prania ręcznego
	Pranie ręczne	Wełna
	nie prać w pralce	-

Wskazówka: Na www.ginetex.ch podane są dodatkowe informacje na temat symboli dotyczących pielęgnacji tkanin.

Środki piorące i pielęgnacyjne

Dzięki odpowiedniemu doborowi środków piorących i pielęgnacyjnych można chronić zarówno urządzenie, jak i pranie. Możliwe jest stosowanie wszystkich środków piorących i pielęgnacyjnych, które są przeznaczone do pralek używanych w gospodarstwach domowych.

Uwaga: Należy przestrzegać informacji z zakresu "bezpieczeństwa"
→ *Strona 4* i "zapobiegania szkodom materiałny" → *Strona 12*, aby bezpiecznie użytkować urządzenie.

Zalecenia producenta w zakresie stosowania i dozowania zamieszczone są na opakowaniu.

Uwagi

- w przypadku środków piorących w płynie stosować wyłącznie preparaty samopłynące
- nie mieszać ze sobą różnych środków piorących w płynie
- nie mieszać środka piorącego z płynem do płukania
- Nie stosować starych i mocno zagęszczonych produktów.
- nie stosować środków zawierających rozpuszczalniki, substancje żrące lub wydzielające gazy, np. wybielacz w płynie
- środki farbujące stosować oszczędnie, sól może uszkodzić powłokę ze stali nierdzewnej
- nie stosować w urządzeniu środków odbarwiających

Zalecenia dotyczące środków piorących

Środek piorący	Tekstylia	Program	Temperatura
uniwersalny środek piorący z rozjaśniaczami optycznymi	białe tkaniny z bawełny lub lnu odporne na wysoką temperaturę prania	Bawełna	od zimny do 90°C
środek piorący do tkanin kolorowych bez wybielacza oraz rozjaśniacza optycznego	kolorowe tekstylia z bawełny lub lnu	Bawełna	od zimny do 60°C
środek piorący do tkanin kolorowych/ delikatnych bez rozjaśniaczy optycznych	kolorowe tekstylia z włókien syntetycznych, syntetyki	Syntetyki	od zimny do 60°C
środek piorący do tkanin delikatnych	delikatne tekstylia z jedwabiu lub wiskozy	Delikatne / Jedwab	od zimny do 40°C

Środek piorący	Tekstylia	Program	Temperatura
środek piorący przeznaczony do wełny	Wełna	Wełna	od zimny do 40°C

Wskazówka: Na www.cleanright.eu można znaleźć wiele innych informacji na temat środków piorących, pie-

lęgnacyjnych oraz środków czyszczących przeznaczonych do użytku domowego.

Dozowanie środka piorącego

Dzięki odpowiedniemu dozowaniu środka piorącego można osiągnąć optymalny rezultat prania i oszczędzać zasoby naturalne.

Dozowanie środków piorących należy dostosować do:

- ilości prania
- stopnia zabrudzenia

- twardości wody
Informacje o stopniu twardości wody można utrzymać w miejscowych zakładach wodociągowych lub samodzielnie ustalić stopień twardości wody za pomocą odpowiedniego testera.

Twardość wody

Zakres twardości wody	Twardość całkowita w mmol/l	Niemiecka skala twardości wody w °dH
miękka (I)	0 - 1,5	0 - 8,4
średnia (II)	1,5 - 2,5	8,4 - 14
twarda (III)	powyżej 2,5	powyżej 14

Przykład informacji producenta na temat środka piorącego

Informacje podane w przykładzie odnoszą się do normalnego załadunku 4 - 5 kg.

Stopień zabrudzenia	lekki	normalny	silny
Twardość wody: miękka / średnia	40 ml	55 ml	80 ml
Twardość wody: twarda / bardzo twarda	55 ml	80 ml	105 ml

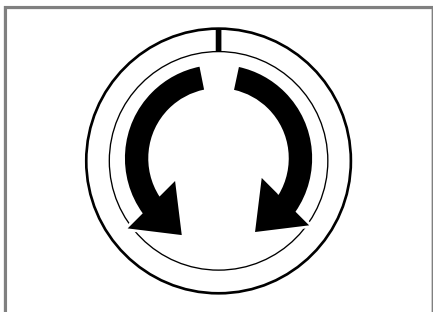
Ilości dozowania są podane na opakowaniu producenta.

- Ilości dozowania należy dopasować do rzeczywistej wielkości załadunku.

Podstawowy sposób obsługi

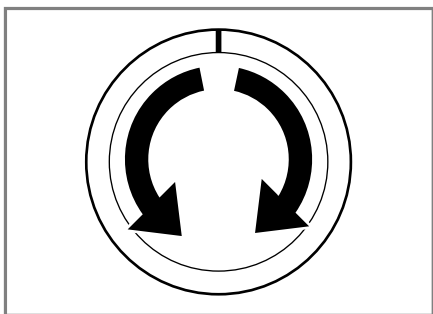
Włączanie urządzenia

- ▶ Ustawić programator na wybrany program.



Ustawianie programu

1. Ustawić programator na żądany "program" → *Strona 26*.



2. W razie potrzeby "dopasować ustawienia programu" → *Strona 37*.

Dopasowywanie ustawień programu

W zależności od programu i jego stopnia zaawansowania można dopasować lub aktywować/dezaktywować dostępne ustawienia.

Uwaga: Przegląd wszystkich ustawień programów:

Wymaganie: Program jest ustawiony.

- ▶ Dopasować ustawienia programu. Ustawienia programu nie są zapisywane na stałe dla danego programu.

Wkładanie prania

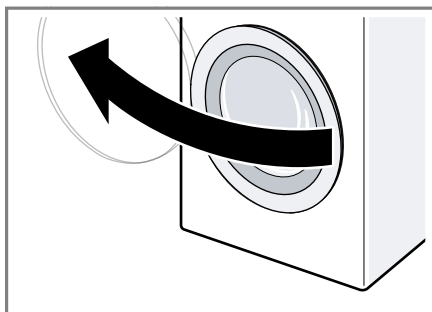
Uwagi

- Należy przestrzegać informacji z zakresu "bezpieczeństwa" → *Strona 4* i "zapobiegania szkodom materialnym" → *Strona 12*, aby bezpiecznie użytkować urządzenie.
- W celu uniknięcia zagnieceń przestrzegać maksymalnego załadunku dla danego "programu" → *Strona 26*.

Wymaganie: Przygotować i posortować pranie.

→ "*Pranie*", *Strona 33*

1. Otworzyć drzwi.



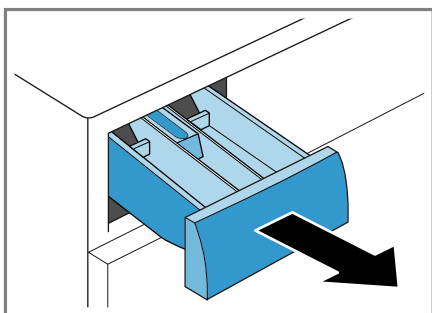
2. Upewnić się, że bęben jest pusty.
3. Włożyć do bębna nieposkładane pranie.

4. **Uwaga:** Upewnić się, że w drzwiach urządzenia nie zostało przytrzaśnięte pranie. Zamknąć drzwi.

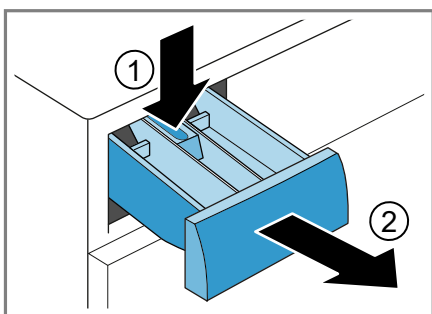
Wkładanie dozownika środków piorących w płynie

W przypadku zamówienia dozownika jako wyposażenia dodatkowego należy zamontować dozownik.

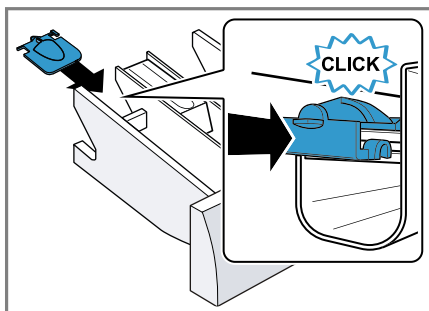
1. Wyciągnąć szufladkę na środki piorące.



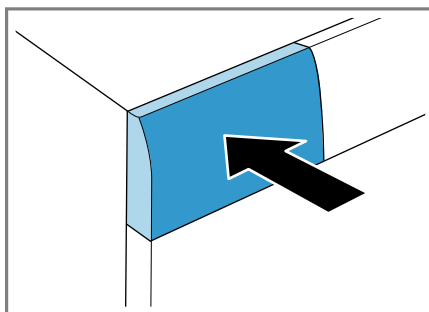
2. Wkład nacisnąć w dół i wyjąć szufladkę na środki piorące.



3. Włożyć dozownik.



4. Włożyć szufladkę na środki piorące.

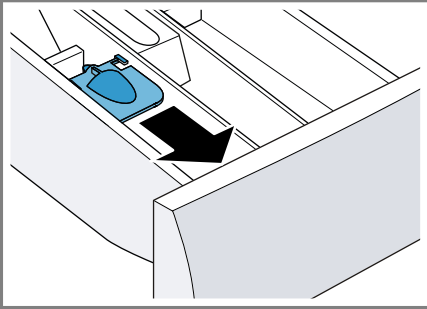


Stosowanie dozownika środków piorących w płynie

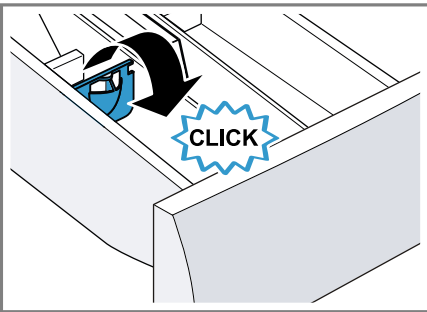
W celu dozowania środków piorących w płynie możliwe jest zastosowanie dozownika w szufladce na środki piorące.

1. Wyciągnąć szufladkę na środki piorące.

- Przesunąć dozownik do przodu.



- Opuścić i zatrzasnąć dozownik.



- Wsunąć szufladkę na środki piorące.

Wsypywanie/wlewanie środka piorącego i pielęgnacyjnego

Uwagi

- Należy przestrzegać informacji z zakresu "bezpieczeństwa" → *Strona 4* i "zapobiegania szkodom materialnym" → *Strona 12*, aby bezpiecznie użytkować urządzenie.
- Nie używać dozownika środków piorących w płynie w przypadku środków piorących o konsystencji żelu, proszków do prania, aktywowania prania wstępnego lub ustawienia czasu Gotowe za.

Wymaganie: Zapoznać się z zasadami optymalnego dozowania "środków piorących i pielęgnacyjnych."
→ *Strona 35*

- Wyciągnąć szufladkę na środki piorące.
- Wsypać/wlać środek piorący.
→ "Szufladka na środki piorące", *Strona 22*
- W razie potrzeby zastosować środek pielęgnacyjny.
- Wsunąć szufladkę na środki piorące.

Włączanie programu

Uwaga: W celu zmiany czasu do końca programu należy najpierw ustawić czas Gotowe za.

- ▶ Nacisnąć **Start/Dodanie prania**.
- ✓ Bęben obraca się i trwa proces rozpoznawania załadunku, który może potrwać do 2 minut, następnie pobierana jest woda.
- ✓ Na wyświetlaczu widoczny jest czas trwania programu lub czas Gotowe za.
- ✓ Po zakończeniu programu na wyświetlaczu pojawia się: End.

Dopasowanie czasu Gotowe za przed uruchomieniem programu

Przed uruchomieniem programu można ponownie dopasować ustalony czas Gotowe za.

- Nacisnąć **Start/Dodanie prania**.
- Nacisnąć **Gotowe za**, aż na wyświetlaczu pojawi się żądany czas Gotowe za.
- Nacisnąć **Start/Dodanie prania**.

Dokładanie prania

Uwaga: Należy przestrzegać informacji z zakresu "bezpieczeństwa" → *Strona 4* i "zapobiegania szkodom materialnym" → *Strona 12*, aby bezpiecznie użytkować urządzenie.

- Nacisnąć **Start/Dodanie prania**.

pl Podstawowy sposób obsługi

Urządzenie przelacza się na tryb paazy i sprawdza, czy dołożenie lub wyjęcie prania jest możliwe. Uwzględnić stan programu.

2. Dołożyć lub wyjąć pranie.
3. Zamknąć drzwi.
4. Nacisnąć **Start/Dodanie prania**.

Przerwanie programu

Po uruchomieniu programu w każdej chwili możliwe jest jego przerwanie.

Uwaga: Należy przestrzegać informacji z zakresu "bezpieczeństwa" → *Strona 4* i "zapobiegania szkodom materiałny" → *Strona 12*, aby bezpiecznie użytkować urządzenie.

1. Nacisnąć **Start/Dodanie prania**.
2. Otworzyć drzwi.

Ze względu na bezpieczeństwo użytkownika drzwi urządzenia są zablokowane przy wysokiej temperaturze i wysokim poziomie wody.

- W przypadku wysokiej temperatury włączyć program **Płukanie**.
- Przy wysokim poziomie wody włączyć program **Wirowanie** lub **Odpompowanie**.

3. Wyjąć pranie.

Kontynuowanie programu w przypadku ustawienia Wirowanie stop

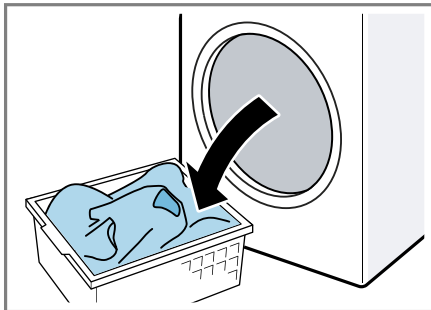
1. Ustawić program **Wirowanie** lub **Odpompowanie**.
2. Nacisnąć **Start/Dodanie prania**.

Wyjąć pranie

Uwaga: Należy przestrzegać informacji z zakresu "bezpieczeństwa" → *Strona 4* i "zapobiegania szkodom materiałny" → *Strona 12*, aby bezpiecznie użytkować urządzenie.

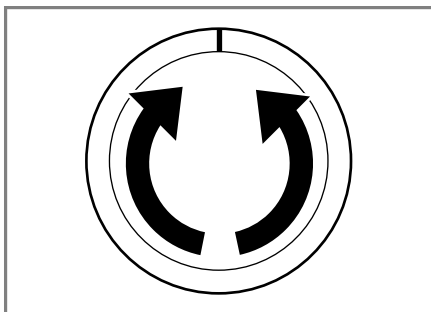
1. Otworzyć drzwi.

2. Wyjąć pranie.

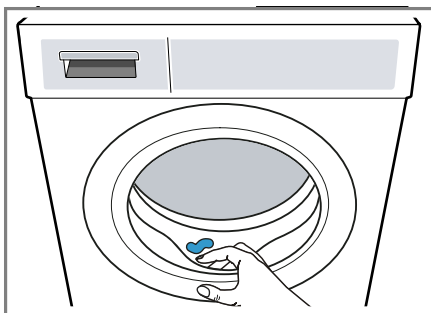


Wyłączanie urządzenia

1. Ustawić programator na **Wyłączenie**.



2. Zakręcić zawór wody.
3. Wytrzeć do sucha kołnierz gumowy i usunąć ciała obce.





4. Drzwi i szufladkę na środki piorące pozostawić otwarte, aby reszta wody mogła wyschnąć.

Zabezpieczenie przed dziećmi



Urządzenie można zabezpieczyć przed niezamierzonym użyciem elementów obsługi.

Aktywacja zabezpieczenia przed dziećmi

- ▶ Naciskać oba przyciski  **3 Sek.** przez ok. 3 sekundy.
- ✓ Wyświetlacz pokazuje .
- ✓ Elementy obsługi są zablokowane.
- ✓ Zabezpieczenie przed dziećmi pozostaje aktywne również po wyłączeniu urządzenia.

Dezaktywacja zabezpieczenia przed dziećmi

Wymaganie: Aby dezaktywacja zabezpieczenia przed dziećmi była możliwa, urządzenie musi być włączone.

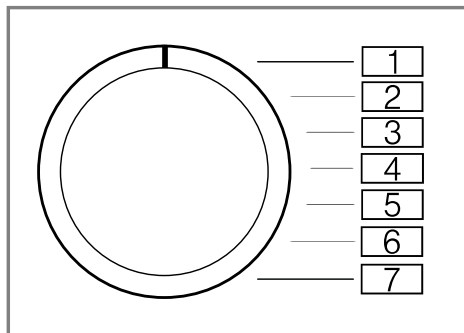
- ▶ Naciskać oba przyciski  **3 Sek.** przez ok. 3 sekundy.
- ✓ Na wyświetlaczu gaśnie .

Ustawienia podstawowe

Użytkownik może dopasować urządzenie do swoich potrzeb.

Przegląd ustawień podstawowych

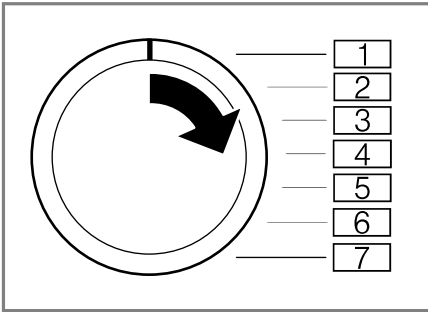
Poniżej znajduje się przegląd podstawowych ustawień urządzenia.



Ustawienie podstawowe	Pozycja programu	Wartość	Opis
Sygnal końca	2	0 (wyl.) 1 (poziom cichy) 2 (poziom średni) 3 (głośny poziom) 4 (poziom bardzo głośny)	Ustawianie głośności sygnału po zakończeniu programu.
Dźwięk przycisków	3	0 (wyl.) 1 (poziom cichy) 2 (poziom średni) 3 (poziom głośny) 4 (poziom bardzo głośny)	Ustawianie głośności sygnału przy naciśnięciu przycisków.

Zmiana ustawień podstawowych

1. Ustawić programator na pozycji 1.



2. Nacisnąć **Wirowanie**, jednocześnie ustawiając programator na pozycji 2.
- ✓ Na wyświetlaczu widoczna jest aktualna wartość.
3. Ustawić programator na żądanej pozycji.
4. W celu zmiany wartości nacisnąć **Gotowe za**.
5. W celu zapisania zmiany wyłączyć urządzenie.

Czyszczenie i pielęgnacja

Aby urządzenie długo zachowało sprawność, należy je starannie czyścić i pielęgnować.

Porady dotyczące pielęgnacji urządzenia

W celu długofalowego utrzymania prawidłowego działania urządzenia, należy przestrzegać wskazówek dotyczących jego pielęgnacji.

Obudowę i panel obsługi czyścić wyłącznie wodą i wycierać wilgotną ściereczką.

Elementy urządzenia pozostają czyste i higieniczne.

Natychmiast usuwać wszelkie pozostałości środków piorących i sprayów.

Świeże osady są łatwiejsze do całkowitego usunięcia.

Drzwi urządzenia oraz szufladkę na środki piorące pozostawić po użyciu otwarte.

Pozostała woda może wyschnąć, co ogranicza powstawanie nieprzyjemnych zapachów w urządzeniu.

Czyszczenie bębna

Jeżeli pranie wykonywane jest często w temperaturze 40°C i niższej lub gdy urządzenie nie jest przez dłuższy czas używane, należy wyczyścić bęben.

⚠ WAŻNE

Ryzyko odniesienia obrażeń!

Pranie w niskich temperaturach przez dłuższy czas i brak wentylacji urządzenia mogą uszkodzić bęben i prowadzić do obrażeń.

- ▶ Regularnie stosować program do czyszczenia bębna i prać w temperaturze minimum 60 C.
- ▶ Po każdym użyciu pozostawić urządzenie z otwartymi drzwiami i szufladką na środki piorące do wyschnięcia.
- ▶ Włączyć program **Bawełna 90°C** bez wkładania prania.
Użyć uniwersalnego proszku do prania.

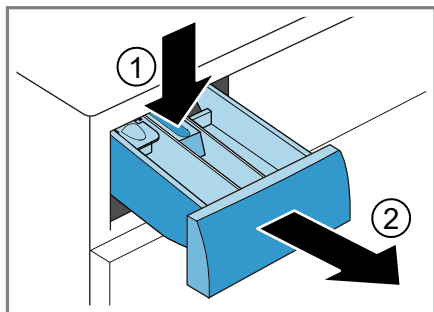
Czyszczenie szufladki na środki piorące

Uwaga: Należy przestrzegać informacji z zakresu "bezpieczeństwa" → *Strona 4* i "zapobiegania szkodom materialnym" → *Strona 12*, aby bezpiecznie użytkować urządzenie.

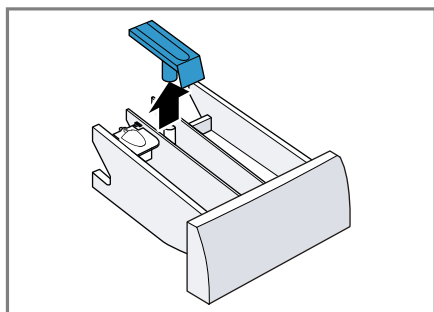
1. Wyciągnąć szufladkę na środki piorące.

pl Czyszczenie i pielęgnacja

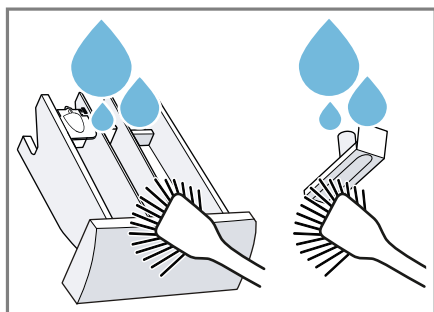
2. Wkład nacisnąć w dół i wyjąć szufladkę na środki piorące.



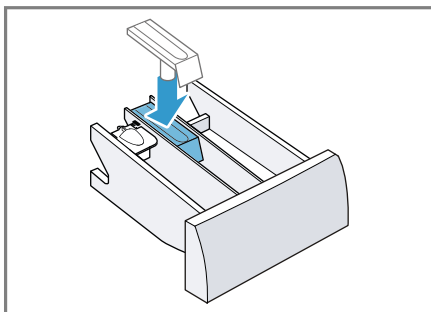
3. Wypchnąć wkład od dołu do góry.



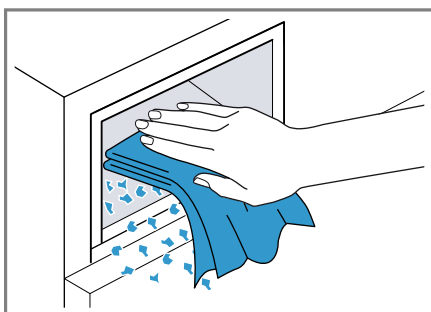
4. Szufladkę na środki piorące oraz wkład wyczyścić wodą i szczoteczką, następnie wysuszyć.



5. Włożyć wkład na miejsce i zatrzasnąć.



6. Wyczyścić otwór na szufladkę na środki piorące.



7. Wsunąć szufladkę na środki piorące.

Odkamienianie

W przypadku prawidłowego dozowania środków piorących nie ma potrzeby odkamieniania urządzenia. Jeśli jednak zastosowanie środka do od-

kamieniania okaże się konieczne, postępować zgodnie z zaleceniami producenta.

UWAGA!

Stosowanie nieodpowiednich środków do odkamieniania, np. przeznaczonych do czyszczenia ekspresów do kawy, może spowodować uszkodzenie urządzenia.

- ▶ W przypadku tego urządzenia używać wyłącznie środków odkamieniających dostępnych na stronie internetowej lub w serwisie producenta.

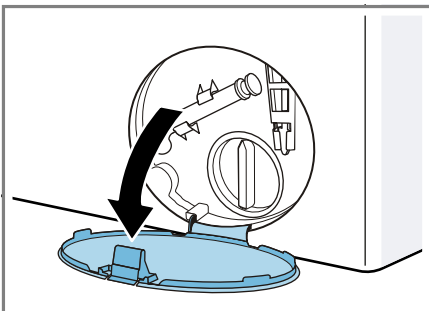
Czyszczenie pompy wody

Wyczyścić pompę wody w przypadku objawów usterek, np. zatorów lub odgłosów stukania.

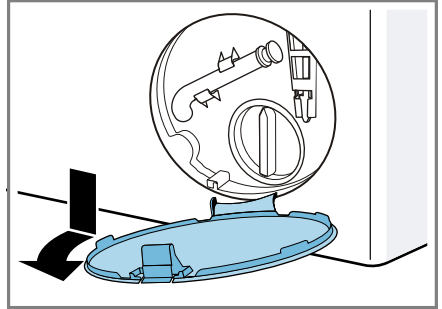
Opróżnianie pompy wody

Uwaga: Należy przestrzegać informacji z zakresu "bezpieczeństwa" → *Strona 4* i "zapobiegania szkodom materialnym" → *Strona 12*, aby bezpiecznie użytkować urządzenie.

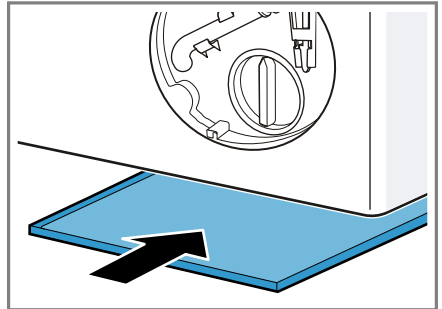
1. Zakręcić zawór wody.
2. Wyłączyć urządzenie.
3. Odłączyć wtyczkę urządzenia od sieci elektrycznej.
4. Otworzyć pokrywę serwisową.



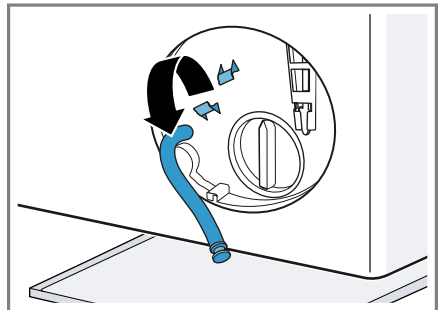
5. Zdjąć pokrywę serwisową.



6. Wsunąć pod otwór wystarczająco duże naczynie.



7. Zdjąć wąż spustowy z uchwytu.

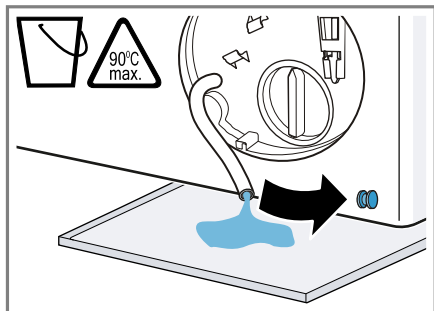


8. **⚠ WAŻNE - Ryzyko oparzenia!**

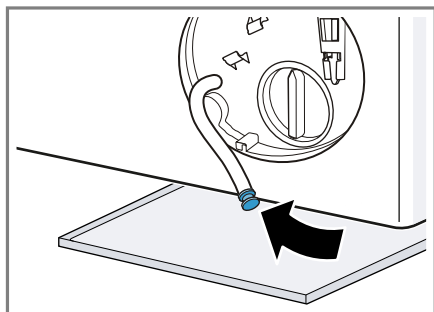
Roztwór środka piorącego jest gorący podczas prania w wysokich temperaturach.

- ▶ Nie dotykać gorącego roztworu środka piorącego.

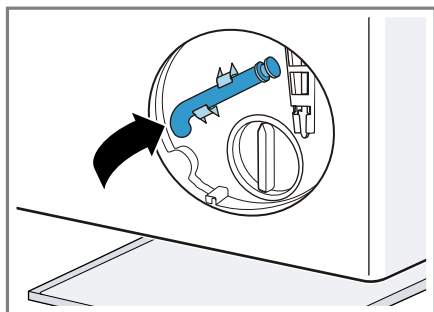
Aby spuścić roztwór środka piorącego do naczynia, zdjąć zatyczkę.



9. Włożyć zatyczkę.



10. Zablokować wąż spustowy w uchwycie.

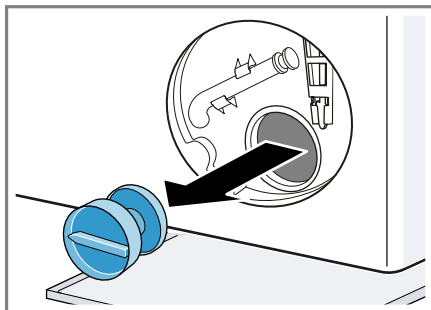


Czyszczenie pompy wody

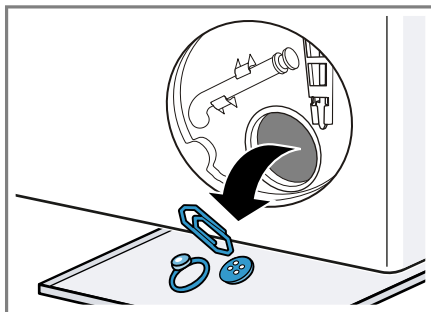
Uwaga: Należy przestrzegać informacji z zakresu "bezpieczeństwa" → Strona 4 i "zapobiegania szkodom materialnym" → Strona 12, aby bezpiecznie użytkować urządzenie.

Wymaganie: "Pompa wody jest opróżniona." → Strona 45

1. Ponieważ w pompie wody mogą znajdować się resztki wody, należy zachować ostrożność, odkręcając pokrywę pompy.

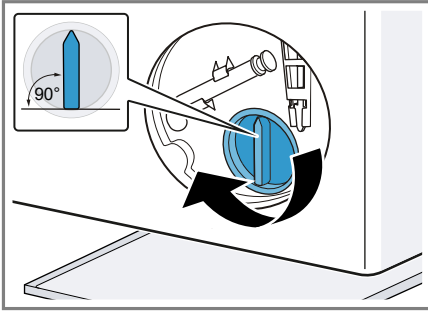


2. Wyczyścić wnętrze, gwint pokrywy oraz obudowę pompy.



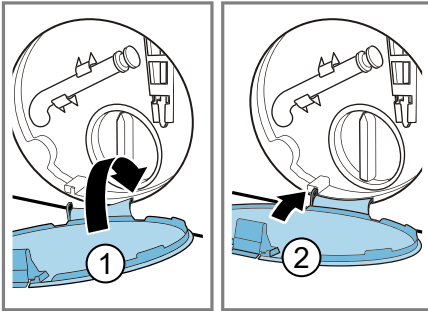
3. Upewnić się, że wirnik pompy wody daje się obracać.

4. Założyć i przykręcić do oporu pokrywę pompy.



Uchwyt pokrywy pompy musi być ustawiony pionowo.

5. Założyć pokrywę serwisową i zatrasnąć.



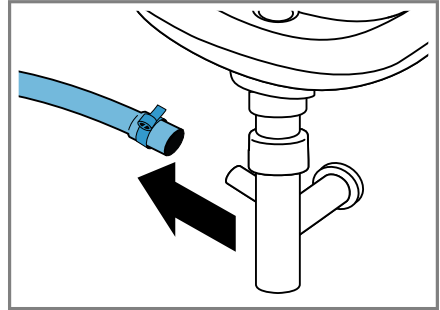
6. Zamknąć pokrywę serwisową.

Czyszczenie węża odprowadzającego wodę przy syfonie

Jeśli wąż odprowadzający wodę jest zanieczyszczony przy syfonie lub jeśli roztwór środka piorącego nie jest odpompowywany, należy go wyczyścić.

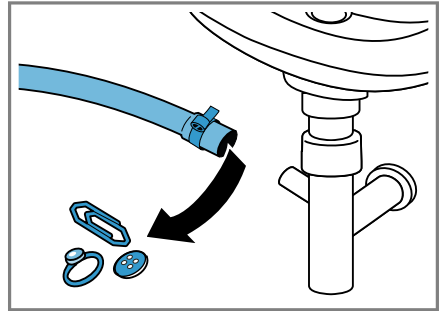
1. Wyłączyć urządzenie.
2. Odłączyć wtyczkę urządzenia od sieci elektrycznej.

3. Poluzować opaskę zaciskową i ostrożnie wyjąć wąż odprowadzający wodę.

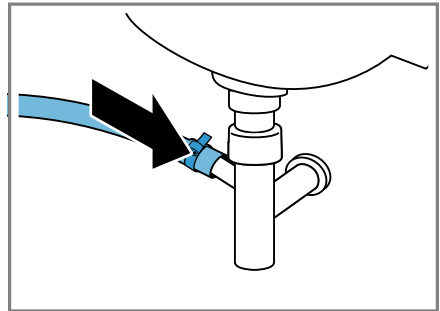


Mogą się wylać resztki wody.

4. Wyczyścić wąż odprowadzający wodę i króciec syfonu.



5. Ponownie włożyć wąż odprowadzający wodę i zabezpieczyć złącze opaską zaciskową.



Wyczyścić filtry w dopływie wody.

W przypadku zapchania lub zbyt niskiego ciśnienia wody należy oczyścić filtr w dopływie wody.

Opróżnianie węża doprowadzającego wodę

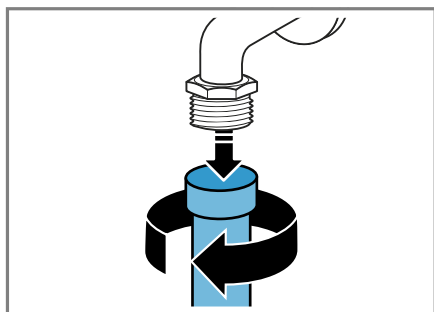
1. Zakreślić zawór wody.
2. Ustawić program, z wyjątkiem **Płukanie, Wirowanie** lub **Odpompowanie**.
3. Włączyć program i pozostawić uruchomiony przez ok. 40 sekund.
4. Wyłączyć urządzenie.
5. Odłączyć wtyczkę urządzenia od sieci elektrycznej.

Czyszczenie filtra przy zaworze wody:

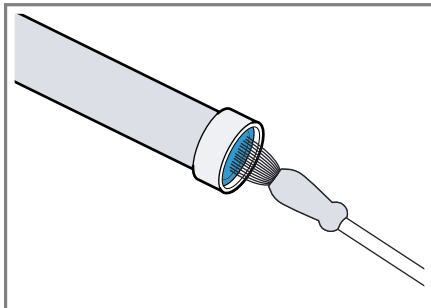
Uwaga: Należy przestrzegać informacji z zakresu "bezpieczeństwa" → *Strona 4* i "zapobiegania szkodom materiałnym" → *Strona 12*, aby bezpiecznie użytkować urządzenie.

Wymaganie: Wąż doprowadzający wodę jest opróżniony.

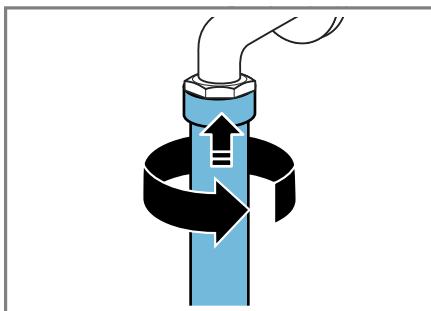
1. Zdjąć wąż doprowadzający wodę z zaworu wody.



2. Wyczyścić filtr małą szczoteczką.



3. Podłączyć wąż doprowadzający wodę i sprawdzić pod kątem szczelności.

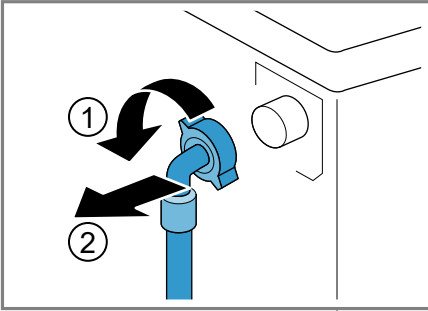


Czyszczenia filtra w urządzeniu

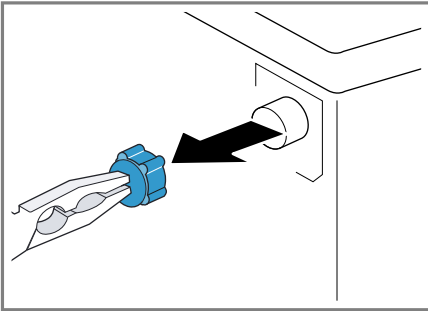
Uwaga: Należy przestrzegać informacji z zakresu "bezpieczeństwa" → *Strona 4* i "zapobiegania szkodom materiałnym" → *Strona 12*, aby bezpiecznie użytkować urządzenie.

Wymaganie: Wąż doprowadzający wodę jest opróżniony.
→ "Opróżnianie węża doprowadzającego wodę", *Strona 48*

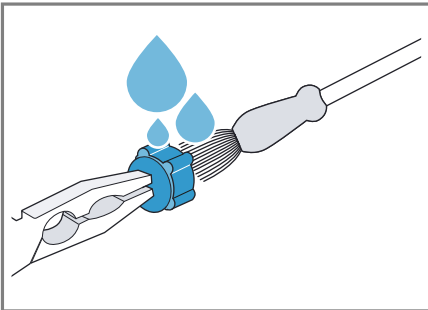
1. Zdjąć wąż z tylnej ścianki urządzenia.



2. Wyjąć filtr obcęgami.

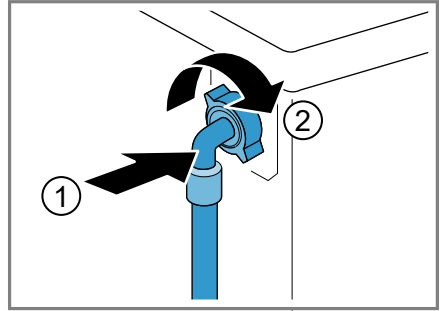


3. Wyczyścić filtr małą szczoteczką.



4. Ponownie włożyć filtr.

5. Podłączyć wąż i sprawdzić pod kątem szczelności.



Usuwanie usterek

Mniejsze usterek urządzenia można usuwać samodzielnie. Przed skontaktowaniem się z serwisem należy się zapoznać z informacjami na temat samodzielnego usuwania usterek. Pozwoli to uniknąć niepotrzebnych kosztów.

OSTRZEŻENIE






Ryzyko porażenia prądem!

Nieprawidłowo przeprowadzane naprawy stanowią poważne zagrożenie.

- ▶ Naprawy urządzenia mogą być wykonywane wyłącznie przez wykwalifikowany personel.
- ▶ Do naprawy urządzenia należy używać wyłącznie oryginalnych części zamiennych.
- ▶ W przypadku uszkodzenia przewodu sieciowego tego urządzenia należy zlecić jego wymianę wymienionemu przez producenta, jego serwis lub przez odpowiednio wykwalifikowaną osobę, co jest koniecznym warunkiem wykluczenia zagrożeń.



Zakłócenia działania

Usterka	Przyczyna	Rozwiązywanie problemów
Wyświetlacz jest wygaszony i miga Start/Dodanie prania .	Tryb oszczędzania energii jest aktywny.	<ul style="list-style-type: none"> ▶ Nacisnąć dowolny przycisk. ✓ Wyświetlacz zostanie ponownie wzbudzony.
"E:36 / -10"	Rura odpływowa lub wąż odprowadzający wodę są zapchane.	▶ Wyczyścić rurę odpływową i wąż odprowadzający wodę.
	Rura odpływowa lub wąż odprowadzający wodę są zgięte lub zakleszczone.	▶ Upewnić się, że wąż doprowadzający wodę nie jest załamany ani zakleszczony.
	Zapchana pompa wody.	▶ → "Czyszczenie pompy wody", Strona 45
	Wąż odprowadzający wodę jest podłączony zbyt wysoko.	▶ Wąż odprowadzający wodę zamontować na wysokości maksymalnie 1 m.
Ilość dozowanego środka piorącego jest zbyt duża.		▶ Środek doraźny: Wymieszać jedną łyżkę stołową płynu do płukania tkanin z 0,5 l wody i wlać mieszankę do lewej przegródki (nie stosować w przypadku odzieży wierzchniej, sportowej i puchowej).
		▶ Przy następnym cyklu prania z takim samym załadunkiem zmniejszyć ilość środka piorącego.

Usterka	Przyczyna	Rozwiązywanie problemów
"E:36 / -10"	Zamontowano niedozwolone przedłużenie na węźu odprowadzającym wodę.	▶ Usunąć niedozwolony element przedłużający na węźu odprowadzającym wodę. Podłączanie urządzenia
"E:36 / -25 / -26"	Zapchana pompa wody.	▶ → "Czyszczenie pompy wody", Strona 45
	Ciśnienie wody jest zbyt niskie. Filtry w dopływie wody są zapchane. Zawór wody jest zamknięty. Wąż doprowadzający wodę jest załamany lub przycięty.	Usunięcie problemu nie jest możliwe. ▶ "Wyczyścić filtry w dopływie wody" → Strona 48. ▶ Otworzyć zawór wody. ▶ Upewnić się, że wąż doprowadzający wodę nie jest załamany ani przycięty.
Miga 	System kontroli napięcia wykrywa niedozwolone spadki napięcia. Spadek napięcia może spowodować wydłużenie programu.	▶ Usunięcie problemu nie jest możliwe. Uwaga: Kiedy zasilanie zostanie przywrócone, program będzie normalnie kontynuowany. Usunięcie problemu nie jest możliwe.
Miga 	Spadek napięcia może spowodować wydłużenie programu.	Usunięcie problemu nie jest możliwe.
Świeci się 	Temperatura jest zbyt wysoka. Poziom wody jest zbyt wysoki. Pranie zostało przytrzaśnięte w drzwiach.	▶ Odczekać, aż temperatura zostanie obniżona. ▶ → "Przerwanie programu", Strona 40 ▶ Uruchomić program Odpompowanie . 1. Ponownie otworzyć drzwi. 2. Usunąć przytrzaśnięte pranie. 3. Zamknąć drzwi. 4. W celu włączenia programu nacisnąć przycisk Start/Dodanie prania .
Miga 	Drzwi nie są zamknięte.	1. Zamknąć drzwi. 2. W celu włączenia programu nacisnąć przycisk Start/Dodanie prania .

Usterka	Przyczyna	Rozwiązywanie problemów
Wszystkie pozostałe kody błędów.	Zakłócenie działania	▶ Wezwać serwis. → "Serwis", Strona 60
Urządzenie nie działa.	Wtyczka przewodu przyłączeniowego nie jest włożona.	▶ Podłączyć urządzenie do sieci elektrycznej.
	Uszkodzony bezpiecznik.	▶ Sprawdzić bezpiecznik w skrzynce bezpiecznikowej.
	Przerwa w dostawie prądu.	▶ Sprawdzić, czy działają inne urządzenia i oświetlenie pomieszczenia.
Program nie włącza się.	Nie naciśnięto Start/Dodanie prania .	▶ Naciśnąć Start/Dodanie prania .
	Drzwi nie są zamknięte.	<ol style="list-style-type: none"> 1. Zamknąć drzwi. 2. W celu włączenia programu nacisnąć przycisk Start/Dodanie prania.
	Zabezpieczenie przed dziećmi jest aktywowane.	▶ → "Dezaktywacja zabezpieczenia przed dziećmi", Strona 41
	Aktywowano Gotowe za .	▶ Sprawdzić, czy aktywowano Gotowe za . → "Przyciski", Strona 25
Pranie zostało przytrzaśnięte w drzwiach.		<ol style="list-style-type: none"> 1. Ponownie otworzyć drzwi. 2. Usunąć przytrzaśnięte pranie. 3. Zamknąć drzwi. 4. W celu włączenia programu nacisnąć przycisk Start/Dodanie prania.
		Nie można otworzyć drzwi urządzenia.
Temperatura jest zbyt wysoka.	▶ Odczekać, aż temperatura zostanie obniżona. ▶ → "Przerwanie programu", Strona 40	
Poziom wody jest zbyt wysoki.	▶ Uruchomić program Odpompowanie .	

Usterka	Przyczyna	Rozwiązywanie problemów
Nie można otworzyć drzwi urządzenia.	Awaria zasilania.	▶ Otworzyć drzwi poprzez odblokowanie awaryjne. → "Odblokowanie awaryjne", Strona 58
Woda po praniu nie jest odpompowywana.	Rura odpływowa lub wąż odprowadzający wodę są zapchane.	▶ Wyczyścić rurę odpływową i wąż odprowadzający wodę.
	Rura odpływowa lub wąż odprowadzający wodę są zgięte lub zakleszczone.	▶ Upewnić się, że wąż doprowadzający wodę nie jest załamany ani zakleszczony.
	Zapchana pompa wody.	▶ → "Czyszczenie pompy wody", Strona 45
	Aktywowano ---.	▶ Kontynuować program, wybierając Wirowanie lub Odpompowanie i naciskając Start/Dodanie prania . → "Kontynuowanie programu w przypadku ustawienia Wirowanie stop ", Strona 40
	Wąż odprowadzający wodę jest podłączony zbyt wysoko.	▶ Wąż odprowadzający wodę zamontować na wysokości maksymalnie 1 m.
Ilość dozowanego środka piorącego jest zbyt duża.		▶ Środek doraźny: Wymieszać jedną łyżkę stołową płynu do płukania tkanin z 0,5 l wody i wlać mieszankę do lewej przegródki (nie stosować w przypadku odzieży wierzchniej, sportowej i puchowej).
		▶ Przy następnym cyklu prania z takim samym załadunkiem zmniejszyć ilość środka piorącego.
Urządzenie nie pobiera wody. Środek piorący nie jest spłukiwany do bębna.	Zamontowano niedozwolone przedłużenie na węży odprowadzającym wodę.	▶ Usunąć niedozwolony element przedłużający na węży odprowadzającym wodę. Podłączanie urządzenia
	Nie naciśnięto Start/Dodanie prania .	▶ Nacisnąć Start/Dodanie prania .
	Filtry w dopływie wody są zapchane.	▶ "Wyczyścić filtry w dopływie wody" → Strona 48.
	Zawór wody jest zamknięty.	▶ Otworzyć zawór wody.
	Wąż doprowadzający wodę jest załamany lub przycięty.	▶ Upewnić się, że wąż doprowadzający wodę nie jest załamany ani przycięty.

Usterka	Przyczyna	Rozwiązywanie problemów
Kilkukrotne próby rozpoczęcia wirowania.	System kontroli wyważenia podejmuje próby wyrównania wyważenia poprzez wielokrotne rozmieszczanie prania.	<ul style="list-style-type: none"> ▶ Brak usterki - nie jest konieczne żadne działanie. <p>Uwaga: Podczas załadunku należy wkładać do bębna duże i małe sztuki prania. Rzeczy różnej wielkości zostają lepiej rozmieszczone podczas wirowania.</p>
Czas trwania programu zmienia się w trakcie procesu prania.	Przebieg programu jest optymalizowany elektronicznie. Może to spowodować zmianę czasu trwania programu.	<ul style="list-style-type: none"> ▶ Brak usterki - nie jest konieczne żadne działanie.
	System kontroli wyważenia podejmuje próby wyrównania wyważenia poprzez wielokrotne rozmieszczanie prania.	<ul style="list-style-type: none"> ▶ Brak usterki - nie jest konieczne żadne działanie. <p>Uwaga: Podczas załadunku należy wkładać do bębna duże i małe sztuki prania. Rzeczy różnej wielkości zostają lepiej rozmieszczone podczas wirowania.</p>
	System kontroli piany włącza dodatkowy cykl płukania w przypadku wykrycia zbyt dużej ilości piany.	<ul style="list-style-type: none"> ▶ Brak usterki - nie jest konieczne żadne działanie.
Woda w bębnie pralki nie jest widoczna.	Poziom wody poniżej okienka drzwi.	<ul style="list-style-type: none"> ▶ Brak usterki - nie jest konieczne żadne działanie. ▶ Nie wolno dolewać wody do pracującego urządzenia.
Bęben szarpie po uruchomieniu programu.	Przyczyną jest wewnętrzny test silnika.	<ul style="list-style-type: none"> ▶ Brak usterki - nie jest konieczne żadne działanie.
W przegródce  znajdują się resztki wody.	Wkład przegródki  jest zpchany.	<ul style="list-style-type: none"> ▶ → "Czyszczenie szufladki na środki piorące", Strona 43
Wibracje i przemieszczanie się urządzenia podczas wirowania.	Urządzenie nie jest prawidłowo wypoziomowane.	<ul style="list-style-type: none"> ▶ Wypoziomowanie urządzenia
	Nóżki urządzenia nie są stabilnie zamocowane.	<ul style="list-style-type: none"> ▶ Zamocować stabilnie nóżki urządzenia. Wypoziomowanie urządzenia
	Nie usunięto zabezpieczeń transportowych.	<ul style="list-style-type: none"> ▶ Demontaż zabezpieczeń transportowych
Bęben obraca się, ale urządzenie nie pobiera wody.	Rozpoznawanie załadunku jest aktywne.	<ul style="list-style-type: none"> ▶ Brak usterki, nie jest konieczne żadne działanie. <p>Uwaga: Proces rozpoznawania załadunku może potrwać do 2 minut.</p>

Usterka	Przyczyna	Rozwiązywanie problemów
Nasilone powstawanie piany.	Ilość dozowanego środka piorącego jest zbyt duża.	<ul style="list-style-type: none"> ▶ Środek doraźny: Wymieszać jedną łyżkę stołową płynu do płukania tkanin z 0,5 l wody i wlać mieszankę do lewej przegródki (nie stosować w przypadku odzieży wierzchniej, sportowej i puchowej). ▶ Przy następnym cyklu prania z takim samym załadunkiem zmniejszyć ilość środka piorącego.
Urządzenie nie osiąga dużej prędkości wirowania.	Ustawiona jest niska prędkość wirowania.	<ul style="list-style-type: none"> ▶ Przy następnym cyklu prania ustawić wyższą prędkość wirowania.
	System kontroli wyważenia podejmuje próby wyrównania wyważenia redukując prędkość wirowania.	<ul style="list-style-type: none"> ▶ Ponownie rozmieścić pranie w bębnie. <p>Uwaga: W miarę możliwości wkładać do bębna duże i małe sztuki prania. Rzeczy różnej wielkości zostają lepiej rozmieszczone podczas wirowania.</p> <ul style="list-style-type: none"> ▶ Uruchomić program Wirowanie.
Program wirowania nie włącza się.	Rura odpływowa lub wąż odprowadzający wodę są zapchane.	<ul style="list-style-type: none"> ▶ Wyczyścić rurę odpływową i wąż odprowadzający wodę.
	Rura odpływowa lub wąż odprowadzający wodę są zgięte lub zakleszczone.	<ul style="list-style-type: none"> ▶ Upewnić się, że wąż doprowadzający wodę nie jest załamany ani zakleszczony.
	System kontroli wyważenia przerwał wirowanie z powodu nierównomiernego rozłożenia prania.	<ul style="list-style-type: none"> ▶ Ponownie rozmieścić pranie w bębnie. <p>Uwaga: W miarę możliwości wkładać do bębna duże i małe sztuki prania. Rzeczy różnej wielkości zostają lepiej rozmieszczone podczas wirowania.</p> <ul style="list-style-type: none"> ▶ Uruchomić program Wirowanie.
Odgłosy szumienia, syczenia.	Woda jest splukiwana pod ciśnieniem do szufladki na środki piorące.	<ul style="list-style-type: none"> ▶ Brak usterki - normalne odgłosy eksploatacji.
Głośne dźwięki podczas wirowania.	Urządzenie nie jest prawidłowo wypoziomowane.	<ul style="list-style-type: none"> ▶ Wypoziomowanie urządzenia
	Nóżki urządzenia nie są stabilnie zamocowane.	<ul style="list-style-type: none"> ▶ Zamocować stabilnie nóżki urządzenia. Wypoziomowanie urządzenia

Usterka	Przyczyna	Rozwiązywanie problemów
Głośnie dźwięki podczas wirowania.	Nie usunięto zabezpieczeń transportowych.	▶ Demontaż zabezpieczeń transportowych
Odgłosy stukania, grzechotanie w pompie wody.	Do pompy wody przedostało się ciało obce.	▶ → "Czyszczenie pompy wody", Strona 45
Rytmiczny odgłos ssania.	Pompa wody jest aktywna, woda po praniu jest odpompowywana.	▶ Brak usterki - normalne odgłosy eksploatacji.
Powstawanie zagniecień.	Zbyt wysoka prędkość wirowania.	▶ Przy następnym cyklu prania ustawić niższą prędkość wirowania.
	załadowano za dużo prania.	▶ Przy następnym cyklu prania zmniejszyć wielkość załadunku.
	Wybrano nieprawidłowy program dla danego rodzaju tekstyliów.	▶ Wybierać programy odpowiednie dla danego rodzaju tekstyliów. → "Programy", Strona 26
Środek piorący lub płyn do płukania tkanin kapie z kołnierza gumowego i gromadzi się na drzwiach urządzenia lub w załamaniach kołnierza gumowego.	Zbyt dużo środka piorącego / płynu do płukania tkanin w szufladce na środki piorące.	▶ Przy dozowaniu środków piorących w płynie i płynów do płukania tkanin przestrzegać oznaczeń w szufladce na środki piorące i nie stosować większej ilości środków.
Wynik wirowania nie jest zadowalający. Pranie jest zbyt mokre/zbyt wilgotne.	Ustawiona jest niska prędkość wirowania.	▶ Przy następnym cyklu prania ustawić wyższą prędkość wirowania. ▶ Uruchomić program Wirowanie .
	Rura odpływowa lub wąż odprowadzający wodę są zpchane.	▶ Wyczyścić rurę odpływową i wąż odprowadzający wodę.
	Rura odpływowa lub wąż odprowadzający wodę są zgięte lub zakleszczone.	▶ Upewnić się, że wąż doprowadzający wodę nie jest załamany ani zakleszczony.
	System kontroli wyważenia przerwał wirowanie z powodu nierównomiernego rozłożenia prania.	▶ Ponownie rozmieścić pranie w bębnie. Uwaga: W miarę możliwości wkładać do bębna duże i małe sztuki prania. Rzeczy różnej wielkości zostają lepiej rozmieszczone podczas wirowania.
	System kontroli wyważenia podejmuje próby wyrównania wyważenia redukując prędkość wirowania.	▶ Ponownie rozmieścić pranie w bębnie.

Usterka	Przyczyna	Rozwiązywanie problemów
Wynik wirowania nie jest zadowalający. Pranie jest zbyt mokre/zbyt wilgotne.		<p>Uwaga: W miarę możliwości wkładać do bębna duże i małe sztuki prania. Rzeczy różnej wielkości zostają lepiej rozmieszczone podczas wirowania.</p> <p>▶ U uruchomić program Wirowanie.</p>
Resztki środka piorącego na wilgotnych tkaninach.	Środki piorące mogą zawierać substancje nierozpuszczalne w wodzie, które osadzają się na praniu.	▶ U uruchomić program Płukanie .
Resztki środka piorącego na suchych tkaninach.	Środki piorące mogą zawierać substancje nierozpuszczalne w wodzie, które osadzają się na praniu.	▶ Po praniu i suszeniu wyszczołkować białynę.
Z węża doprowadzającego wodę wycieka woda.	Wąż doprowadzający wodę nie jest prawidłowo/stabilnie podłączony.	<p>1. Prawidłowo podłączyć wąż doprowadzający wodę. Podłączanie węża doprowadzającego wodę</p> <p>2. Dokręcić połączenie śrubowe.</p>
Z węża odprowadzającego wodę wycieka woda.	<p>Wąż odprowadzający wodę jest uszkodzony.</p> <p>Wąż odprowadzający wodę nie jest prawidłowo podłączony.</p>	<p>▶ Wymienić uszkodzony wąż odprowadzający wodę.</p> <p>▶ Prawidłowo podłączyć wąż odprowadzający wodę. Rodzaje przyłączy odpływu wody</p>
W urządzeniu wyczuwalne są nieprzyjemne zapachy.	Wilgoć i pozostałości środków piorących mogą sprzyjać rozwojowi bakterii.	<p>▶ → "Czyszczenie bębna", <i>Strona 43</i></p> <p>▶ Gdy urządzenie nie jest używane, drzwi i szufladkę na środki piorące pozostawić otwarte, aby pozostała woda mogła odparować.</p>

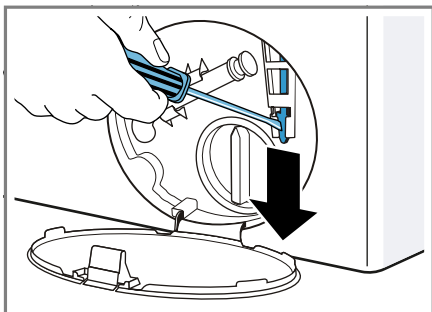
Odblokowanie awaryjne

W celu wyjęcia prania, np. w przypadku awarii zasilania, możliwe jest ręczne odblokowanie drzwi.

Odblokowanie drzwi

Wymaganie: "Pompa wody jest opróżniona." → Strona 45

1. **UWAGA!** Wyciekająca woda może spowodować szkody materialne.
 - ▶ Nie otwierać drzwi, dopóki w okienku widoczna jest woda.Pociągnąć odblokowanie awaryjne w dół przy pomocy narzędzia i puścić.



- ✓ Zamek drzwi jest odblokowany.
2. Założyć pokrywę serwisową i zamknąć.
3. Zamknąć pokrywę serwisową.

Transport, przechowywanie i utylizacja

W tym miejscu został opisany sposób przygotowywania urządzenia do transportu i przechowywania. Można tu również znaleźć informacje o sposobie utylizacji zużytych urządzeń.

Demontaż urządzenia

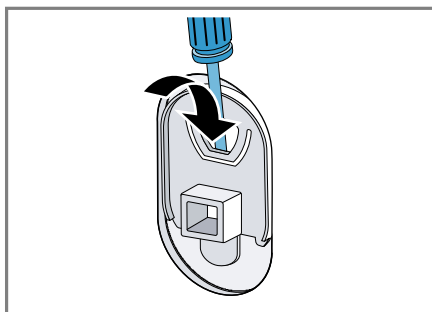
1. Zakręcić zawór wody.

2. → "Opróżnianie węża doprowadzającego wodę", Strona 48.
3. Wyłączyć urządzenie.
4. Wyciągnąć wtyczkę urządzenia.
5. Spuścić resztki wody po praniu.
→ "Czyszczenie pompy wody", Strona 45
6. Odłączyć wężę.

Montaż zabezpieczeń transportowych

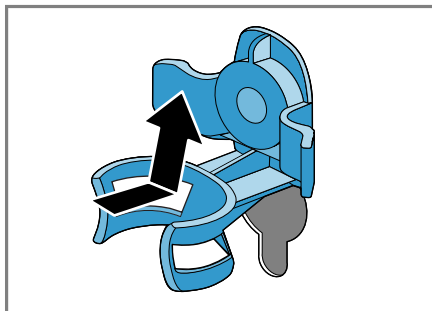
Urządzenie zabezpieczyć do transportu za pomocą zabezpieczeń transportowych, aby uniknąć uszkodzeń.

1. Usunąć 4 zaślepki.
 - W razie potrzeby użyć śrubokręta do usunięcia zaślepek.

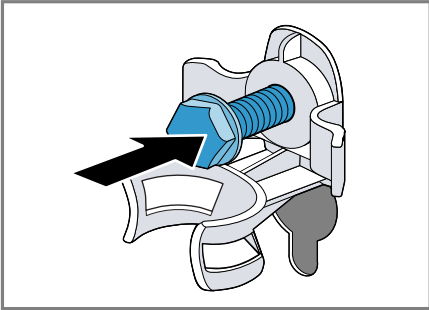


Przechować zaślepki.

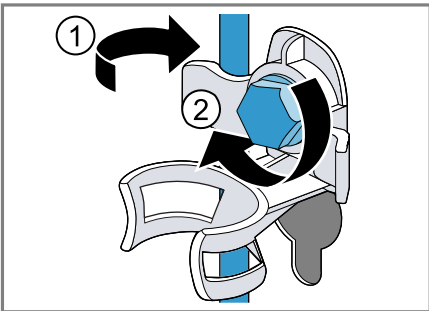
2. Założyć 4 tuleje.



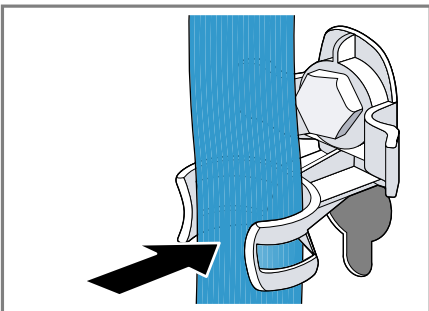
3. Zamontować wszystkie śruby 4 zabezpieczeń transportowych i lekko dokręcić.



4. Umieścić przewód przyłączeniowy w uchwycie ① i za pomocą klucza płaskiego w rozmiarze 13 dokręcić wszystkie 4 śruby zabezpieczeń transportowych ②.



5. Umieścić wąż w uchwycie.



Ponowne uruchomienie urządzenia

- ▶ Usunąć zabezpieczenia transportowe.

Utylizacja zużytego urządzenia

Przyjazna dla środowiska utylizacja urządzenia pozwala odzyskać wartościowe surowce.

⚠ OSTRZEŻENIE

Ryzyko uszczerbku na zdrowiu!

Dzieci mogą się zamknąć w urządzeniu i narazić się na śmiertelne niebezpieczeństwo.

- ▶ Nie ustawiać urządzenia za drzwiami, które mogą uniemożliwić lub utrudniać otwieranie drzwiczek urządzenia.
- ▶ Odłączyć wtyczkę przewodu sieciowego zużytego urządzenia od gniazda sieciowego, a następnie przeciąć przewód sieciowy i zniszczyć zamek drzwi urządzenia, uniemożliwiając ich zamknięcie.

1. Odłączyć wtyczkę przewodu sieciowego od gniazda sieciowego.
2. Przeciąć przewód sieciowy.
3. Urządzenie utylizować zgodnie z przepisami o ochronie środowiska naturalnego.

Informacje o aktualnych możliwościach utylizacji można uzyskać od sprzedawcy lub w urzędzie miasta lub gminy.



To urządzenie jest oznaczone zgodnie z Dyrektywą Europejską 2012/09/UE oraz polską Ustawą z dnia 29 lipca 2005r. „O zużytym sprzęcie elektrycznym i elektronicznym” (Dz.U. z 2005 r. Nr 180, poz. 1495) symbolem przekreślonego kon-

tenera na odpady. Takie oznakowanie informuje, że sprzęt ten, po okresie jego użytkowania nie może być umieszczany łącznie z innymi odpadami pochodzącymi z gospodarstwa domowego. Użytkownik jest zobowiązany do oddania go prowadzącym zbieranie zużytego sprzętu elektrycznego i elektronicznego. Prowadzący zbieranie, w tym lokalne punkty zbiórki, sklepy oraz gminne jednostka, tworzą odpowiedni system umożliwiający oddanie tego sprzętu. Właściwe postępowanie ze zużytym sprzętem elektrycznym i elektronicznym przyczynia się do uniknięcia szkodliwych dla zdrowia ludzi i środowiska naturalnego konsekwencji, wynikających z obecności składników niebezpiecznych oraz niewłaściwego składowania i przetwarzania takiego sprzętu.

Serwis

Jeśli użytkownik ma pytania dotyczące sposobu korzystania z urządzenia, nie potrafi samodzielnie usunąć zakłócenia albo urządzenie wymaga naprawy, powinien się zwrócić do naszego serwisu.

Wiele problemów można rozwiązać na podstawie dostępnych na naszej stronie internetowej informacji dotyczących usuwania usterek. Jeżeli jest to niemożliwe, należy się zwrócić do naszego serwisu.

Zapewnimy naprawę urządzenia z użyciem oryginalnych części zamienionych przez wyszkolonych techników serwisowych zarówno w okresie gwarancyjnym, jak i po jego upływie.

Istotne z punktu widzenia funkcjonalności oryginalne części zamienne zgodne z odpowiednim zarządzeniem w sprawie ekoprojektu dostępne są w naszym serwisie przez okres co najmniej 10 lat od daty wprowadzenia urządzenia na rynek na terenie Europejskiego Obszaru Gospodarczego.

Uwaga: W ramach warunków gwarancji producenckiej usługi serwisu są nieodpłatne.

Dokładne informacje na temat okresu i warunków gwarancji można uzyskać od naszego serwisu, od sprzedawcy urządzenia lub na naszej stronie internetowej.

Kontaktując się z serwisem należy podać numer produktu (E-Nr.) i numer fabryczny (FD) urządzenia. Dane kontaktowe serwisu można znaleźć tutaj lub w dołączonym wykazie punktów serwisowych albo na naszej stronie internetowej.

Numer produktu (E-Nr) i numer fabryczny (FD)

Numer produktu (E-Nr) i numer fabryczny (FD) znajdują się na tabliczce znamionowej urządzenia.


Tabliczka znamionowa znajduje się zależnie od modelu:

- na wewnętrznej stronie drzwi.
- na wewnętrznej stronie kłapy konserwacyjnej.
- na tylnej stronie urządzenia.

Dane urządzenia i numer telefonu serwisu można zanotować oddzielnie, aby zapewnić sobie do nich szybki dostęp.

Parametry zużycia

Następujące informacje podane zostały zgodnie z dyrektywą Ekodesign UE. Podane wartości dla innych programów jako **Eco 40-60** są jedynie punktem odniesienia i zostały określone na podstawie obowiązującej normy EN60456.

Program	Załadunek (kg)	Czas trwania programu (h:min) ¹	Zużycie energii (kWh/cykl) ¹	Zużycie wody (l/cykl) ¹	Maksymalna temperatura (°C) 5 min ¹	Prędkość obrotowa wirowania (w obr./min) ¹	Wilgotność resztkowa (%) ¹
Eco 40-60 ²	9,0	3:37	1,250	61,0	50	1400	50
Eco 40-60 ²	4,5	2:52	0,610	45,0	36	1400	50
Eco 40-60 ²	2,5	2:30	0,180	30,0	24	1400	54
Bawełna 20°C	9,0	3:28	0,370	90,0	23	1400	52
Bawełna 40°C	9,0	3:28	1,350	90,0	45	1400	52
Bawełna 60°C	9,0	3:28	1,450	90,0	55	1400	52
Syntetyki 40°C	4,0	2:28	0,780	61,0	44	1200	27
Mix szybki 40°C	4,0	0:59	0,620	44,0	41	1400	53
 Wełna 30 °C	2,0	0:40	0,200	40,0	22	800	25

¹ Wartości rzeczywiste mogą odbiegać od podanych w zależności od ciśnienia wody, twardości wody i temperatury wody na wlocie, temperatury otoczenia, rodzaju, ilości zabrudzeń prania, używanego środka czyszczącego, wahań zasilania prądem i wybranych funkcji dodatkowych.

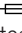
² Program kontrolny zgodnie z dyrektywą UE Ekodesign i dyrektywą UE o etykietach energetycznych do eksploatacji z zimną wodą (15°C).

Dane techniczne

W tym miejscu można znaleźć liczby i fakty dotyczące posiadanego urządzenia.

Wysokość urządzenia	85,0 cm
Szerokość urządzenia	59,8 cm
Głębokość urządzenia	59,0 cm
Masa	80 kg ¹
Maksymalny wsad	9 kg
Napięcie sieciowe	220 - 240 V, 50 Hz

¹ Zależnie od wyposażenia urządzenia

 Minimalna wartość zabezpieczenia instalacji	10 A
Moc znamionowa	2300 W
Pobór mocy	<ul style="list-style-type: none"> ■ Tryb wyłączenia: 0,10 W ■ Urządzenie nie jest wyłączone: 0,50 W
Ciśnienie wody	<ul style="list-style-type: none"> ■ Co najmniej: 100 kPa (1 bar) ■ Maksymalnie: 1000 kPa (10 bar)

¹ Zależnie od wyposażenia urządzenia

pl Dane techniczne

Długość węża doprowadzającego wodę	150 cm
Długość węża odprowadzającego wodę	150 cm
Długość przewodu przyłączeniowego do sieci elektrycznej	210 cm

¹ Zależnie od wyposażenia urządzenia

Szczegółowe informacje na temat posiadanego modelu są dostępne w Internecie na stronie <https://energylabel.bsh-group.com>¹. Ten adres internetowy zawiera link do oficjalnej, unijnej bazy danych produktów EPREL, której adres internetowy nie był jeszcze opublikowany w chwili przekazania tego dokumentu. Należy postępować zgodnie ze wskazówkami dotyczącymi wyszukiwania modelu. Identyfikator modelu wynika ze znaków poprzedzających ukośnik w numerze produktu (E-Nr.) na tabliczce znamionowej. Alternatywnie identyfikator modelu można znaleźć w pierwszym wierszu etykiety energetycznej UE.

¹ Dotyczy tylko krajów Europejskiego Obszaru Gospodarczego



Thank you for buying a Bosch Home Appliance!

Register your new device on MyBosch now and profit directly from:

- **Expert tips & tricks for your appliance**
- **Warranty extension options**
- **Discounts for accessories & spare-parts**
- **Digital manual and all appliance data at hand**
- **Easy access to Bosch Home Appliances Service**

Free and easy registration – also on mobile phones:

www.bosch-home.com/welcome



Looking for help? You'll find it here.

Expert advice for your Bosch home appliances, help with problems or a repair from Bosch experts.

Find out everything about the many ways Bosch can support you:

www.bosch-home.com/service

Contact data of all countries are listed in the attached service directory.

Robert Bosch Hausgeräte GmbH

Carl-Wery-Straße 34

81739 München

GERMANY

www.bosch-home.com



9001513537 (001021)

pl