

# CHŁODZIARKO-ZAMRAŻARKA

Wyłącznie do użytku domowego

GR-RB308WE-DM\*



- Bardzo dziękujemy za zakup produktu firmy Toshiba.
- Przed uruchomieniem przeczytaj niniejszą instrukcję obsługi i zapoznaj się z produktem, aby używać go bezpiecznie i prawidłowo.
- Schowaj niniejszą instrukcję obsługi w dogodnym miejscu, aby móc z niej skorzystać w przyszłości.
- Upewnij się, że otrzymałeś gwarancję.

# SPIS TREŚCI

---

<b>1. Ostrzeżenia dotyczące bezpieczeństwa</b>	<b>2</b>
1.1 Ostrzeżenie	2
1.2 Znaczenie symboli ostrzegawczych dotyczących bezpieczeństwa	6
1.3 Ostrzeżenia dotyczące energii elektrycznej	6
1.4 Ostrzeżenia dotyczące stosowania	7
1.5 Ostrzeżenia dotyczące umieszczanych produktów	8
1.6 Ostrzeżenia dotyczące energii	9
1.7 Ostrzeżenia dotyczące utylizacji	9
<b>2. Właściwe użytkowanie lodówek</b>	<b>10</b>
2.1 Umieszczenie	10
2.2 Nóżki poziomujące	11
2.3 Drzwi prawe i lewe – zamiana	11
2.4 Zmiana oświetlenia	14
2.5 Uruchomienie	14
2.6 Wskazówki dotyczące oszczędzania energii	15
<b>3. Konstrukcja i funkcje</b>	<b>16</b>
3.1 Kluczowe elementy składowe	16
3.2 Funkcje	17
<b>4. Konserwacja i pielęgnacja urządzenia</b>	<b>20</b>
4.1 Czyszczenie ogólne	20
4.2 Czyszczenie szklanej półki	20
4.3 Rozmrażanie	21
4.4 Przerwa w pracy	21
<b>5. Rozwiązywanie problemów</b>	<b>22</b>
<b>6. Utylizacja urządzenia</b>	<b>23</b>

# 1. Ostrzeżenia dotyczące bezpieczeństwa

## PRZED MONTAŻEM NALEŻY ZAPOZNAĆ SIĘ Z ZASADAMI BEZPIECZEŃSTWA

Aby uniknąć obrażeń ciała użytkownika lub innych osób oraz szkód materialnych, należy przestrzegać poniższych instrukcji. Nieprawidłowa obsługa wynikająca z nieprzestrzegania instrukcji może spowodować obrażenia lub szkody materialne.

### 1.1 Ostrzeżenie

**⚠ OSTRZEŻENIE**



Ostrzeżenie: ryzyko pożaru/materiały łatwopalne

- **OSTRZEŻENIE:** Ryzyko pożaru i eksplozji  
Czynnik chłodniczy urządzenia jest łatwopalny. Należy uważać, aby nie uszkodzić rur chłodzących podczas instalacji i transportu. W przypadku wycieku gazu należy skontaktować się z dystrybutorem lub lokalnym punktem serwisowym oraz podjąć następujące środki ostrożności:
  1. Otworzyć okna, aby zapewnić dobrą wentylację.
  2. Upewnić się, że wokół nie ma ognia oraz nie są używane inne urządzenia elektryczne.
- Urządzenie jest przeznaczone do użytku domowego i podobnych zastosowań, takich jak kuchnie dla personelu w sklepach, biurach i innych środowiskach pracy; w domach w gospodarstwie rolnym i przez klientów w hotelach, motelach i innych środowiskach mieszkaniowych; w miejscach typu bed and breakfast; w cateringu i podobnych zastosowaniach niedetalicznych.
- Należy dopilnować, aby dzieci nie bawiły się urządzeniem.
- **OSTRZEŻENIE:** Ryzyko pożaru i porażenia prądem.  
Przewód zasilający należy wymienić w przypadku uszkodzenia. W celu wymiany należy skontaktować się z dystrybutorem lub lokalnym serwisem.
- Należy odłączyć wtyczkę zasilania od gniazdka podczas czyszczenia urządzenia oraz w przypadku pozostawienia urządzenia nieużywanego przez dłuższy czas.
- Nie należy używać przedłużacza lub nieuziemionych (dwuzłączkowych) przejściówek.
- **OSTRZEŻENIE:** Otwory wentylacyjne w obudowie lub w środku urządzenia nie mogą być zasłonięte.

- 
- **OSTRZEŻENIE:** Nie należy używać urządzeń mechanicznych lub innych środków przyspieszających proces rozmrażania, innych niż zalecane przez producenta.
  - **OSTRZEŻENIE:** Nie wolno uszkadzać obiegu czynnika chłodniczego.
  - **OSTRZEŻENIE:** Nie należy używać urządzeń elektrycznych wewnątrz schowków do przechowywania żywności, chyba że są one typu zalecanego przez producenta.
  - **OSTRZEŻENIE:** Proszę zutylizować lodówkę zgodnie z miejscowymi przepisami, ponieważ zastosowany jest w niej łatwopalny gaz i czynnik chłodniczy.
  - **OSTRZEŻENIE:** Podczas ustawiania urządzenia należy upewnić się, że przewód zasilający nie jest zablokowany ani uszkodzony.
  - **OSTRZEŻENIE:** Nie należy umieszczać wielu przedłużaczy lub przenośnych źródeł zasilania z tyłu urządzenia.
  - **NIEBEZPIECZEŃSTWO:** Ryzyko uwięzienia dziecka. Przed wyrzuceniem starej lodówki lub zamrażarki:
    - Zdejmij drzwi.
    - Zostaw półki na miejscu, aby dzieci nie mogły łatwo dostać się do środka.
  - Przed przystąpieniem do instalacji akcesoriów należy odłączyć lodówkę od źródła zasilania elektrycznego.
  - Czynnik chłodniczy i pianka cyklopentanowa stosowane w lodówce są łatwopalne. Podczas złomowania lodówki powinno się ją przechowywać z dala od wszelkich źródeł ognia i odzyskiwać przez specjalną firmę, posiadającą odpowiednie kwalifikacje, inne niż utylizacja poprzez spalanie, aby zapobiec zanieczyszczeniu środowiska lub wszelkim innym szkodom.

- 
- Dla normy EN: Z tego urządzenia mogą korzystać dzieci w wieku powyżej 8 lat oraz osoby o ograniczonych zdolnościach fizycznych, sensorycznych lub umysłowych, lub z brakiem doświadczenia i wiedzy, pod nadzorem lub po otrzymaniu instrukcji dotyczących bezpiecznego użytkowania urządzenia rozumiejąc związane z tym zagrożenia.

Dzieci nie mogą bawić się urządzeniem. Czyszczenie i konserwacja urządzenia nie mogą być wykonywane przez dzieci bez nadzoru.

- Dla normy IEC: To urządzenie nie jest przeznaczone do użytku przez osoby (w tym dzieci) o ograniczonych zdolnościach fizycznych, sensorycznych lub umysłowych, lub z brakiem doświadczenia i wiedzy, chyba że osoba odpowiedzialna za ich bezpieczeństwo udzieliła im nadzoru lub instrukcji dotyczących użytkowania urządzenia.
- Proszę nie używać urządzenia w środkach transportu (takich jak statek itp.).
- W przypadku wystąpienia hałasu, nieprzyjemnego zapachu i dymu, należy natychmiast odłączyć wtyczkę zasilania i skontaktować się z dystrybutorem lub lokalnym serwisem.
- Proszę nie wkładać rąk pod lub za urządzenie, aby uniknąć urazów.
- Materiały opakowaniowe i inne części należy pozostawić poza zasięgiem dzieci, aby zapobiec ryzyku uduszenia się.
- Instrukcja powinna zawierać treść poniższych wskazówek:  
Aby uniknąć zanieczyszczenia żywności, należy przestrzegać następujących instrukcji:
  - - Otwarcie drzwi na dłuższy czas może spowodować znaczny wzrost temperatury w komorach urządzenia.
  - - Należy regularnie czyścić powierzchnie, które mogą mieć kontakt z żywnością i dostępnymi systemami odwadniania.

- 
- - Należy czyścić zbiorniki na wodę, jeśli nie były używane przez 48 godzin; płukać instalację wodną podłączoną do sieci wodociągowej, jeśli woda nie była pobierana przez 5 dni. (uwaga 1)
  - - Surowe mięso i ryby należy przechowywać w odpowiednich pojemnikach w lodówce, tak aby nie wchodziły w kontakt z inną żywnością ani nie kapały na nią.
  - - Dwugwiazdkowe  komory na mrożonki nadają się do przechowywania wstępnie zamrożonych produktów spożywczych, przechowywania lub wytwarzania lodów i wytwarzania kostek lodu. (uwaga 2)
  - - Schowki 1  -, 2  - i 3-gwiazdkowe  nie nadają się do zamrażania świeżej żywności. (uwaga 3)
  - - Jeśli urządzenie chłodnicze jest przez dłuższy czas puste, należy je wyłączyć, rozmrozić, oczyścić, wysuszyć i pozostawić otwarte drzwi, aby zapobiec rozwojowi pleśni.
  - Uwagi 1, 2, 3: Proszę sprawdzić, czy ma to zastosowanie w zależności od typu komory na produkty.

## 1.2 Znaczenie symboli ostrzegawczych dotyczących bezpieczeństwa



Symbol zakazu

### To jest symbol zakazu.

Nieprzestrzeganie instrukcji oznaczonych tym symbolem może spowodować uszkodzenie produktu lub zagrazić bezpieczeństwu osobistemu użytkownika.



Symbol ostrzegawczy

### To jest symbol ostrzegawczy.

Należy ściśle przestrzegać instrukcji oznaczonych tym symbolem, w przeciwnym razie może dojść do uszkodzenia produktu lub obrażeń ciała.



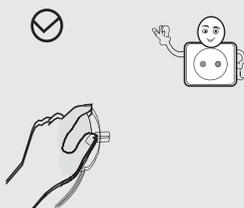
Symbol ostrożności

### To jest symbol ostrożności.

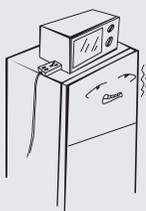
Instrukcje oznaczone tym symbolem wymagają szczególnej ostrożności. Niewystarczająca ostrożność może spowodować lekkie lub umiarkowane obrażenia ciała lub uszkodzenie produktu.

**Niniejsza instrukcja zawiera wiele ważnych informacji dotyczących bezpieczeństwa, które powinny być przestrzegane przez użytkowników.**

## 1.3 Ostrzeżenia dotyczące energii elektrycznej

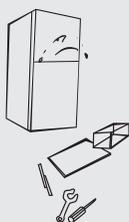


- Nie należy ciągnąć za przewód zasilający podczas wyciągania wtyczki zasilania lodówki. Należy mocno chwycić wtyczkę i wyciągnąć ją bezpośrednio z gniazdka.
- Aby zapewnić bezpieczne użytkowanie, nie wolno uszkadzać przewodu zasilającego ani używać przewodu zasilającego, gdy jest on uszkodzony lub zużyty.
- Nie należy dotykać wtyczki zasilania mokrą ręką, aby zapobiec porażeniu prądem.
- Należy używać dedykowanego gniazda zasilania, a samo gniazdo zasilania nie może być współdzielone z innymi urządzeniami elektrycznymi. Wtyczka zasilania powinna być mocno połączona z gniazdem, w przeciwnym razie może dojść do pożaru.



- Należy upewnić się, że elektroda uziemiająca gniazda zasilania jest wyposażona w niezawodny przewód uziemiający.
- W celu sprawdzenia, czy gniazdo jest wyposażone w niezawodny przewód uziemiający, należy zwrócić się o pomoc do osób posiadających odpowiednie kwalifikacje zawodowe.
- Za zamianę nieuziemionego gniazda na gniazdo uziemione odpowiada użytkownik końcowy.
- Należy wyłączyć zawór wyciekającego gazu, a następnie otworzyć drzwi i okna w przypadku wycieku gazu i innych gazów palnych. Nie należy odłączać lodówki i innych urządzeń elektrycznych, ponieważ iskra może spowodować pożar.
- Nie należy używać urządzeń elektrycznych na górze urządzenia, chyba że są to urządzenia zalecane przez producenta.

#### 1.4 Ostrzeżenia dotyczące stosowania



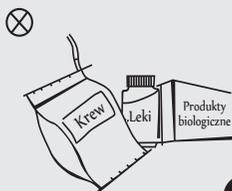
- Nie wolno samowolnie demontować lub przebudowywać lodówki, ani też uszkadzać obiegu czynnika chłodniczego. Konserwacja urządzenia musi być przeprowadzona przez specjalistę.
- Uszkodzony przewód zasilający musi zostać wymieniony przez producenta, jego dział obsługi technicznej lub powiązanych specjalistów w celu uniknięcia niebezpieczeństwa.
- Szczeliny między drzwiami lodówki oraz między drzwiami a korpusem lodówki są niewielkie, należy zwrócić uwagę, aby nie wkładać rąk w te obszary, aby zapobiec ściśnięciu palca. Należy zachować ostrożność podczas zamykania drzwi lodówki, aby uniknąć spadania produktów.





- Nie należy podnosić żywności lub pojemników mokrymi rękami w komorze mrożenia, gdy lodówka jest uruchomiona, szczególnie pojemników metalowych, aby uniknąć odmrożeń.
- Nie należy pozwalać, aby dziecko dostało się do lodówki lub na nią weszło, w przeciwnym razie może dojść do uduszenia lub upadku dziecka.
- Proszę nie kłaść ciężkich lub niebezpiecznych przedmiotów na urządzeniu (butelki, zastawa stołowa lub cokolwiek zawierającego płyn).

### 1.5 Ostrzeżenia dotyczące umieszczanych produktów



- Nie należy umieszczać w lodówce przedmiotów łatwopalnych, wybuchowych, lotnych i silnie żrących, aby zapobiec uszkodzeniu produktu lub zapłonowi.
- Nie należy umieszczać w pobliżu lodówki przedmiotów łatwopalnych, aby uniknąć pożaru.
- Lodówka przeznaczona jest do użytku domowego, np. do przechowywania żywności; nie może być używana do innych celów, takich jak przechowywanie krwi, leków lub produktów biologicznych itp.
- Nie należy przechowywać piwa, napojów ani innych płynów w butelkach lub zamkniętych pojemnikach w komorze mrożenia; w przeciwnym razie butelki lub zamknięte pojemniki mogą pęknąć z powodu zamarznięcia, powodując uszkodzenia.

## 1.6 Ostrzeżenia dotyczące energii

- Urządzenia chłodnicze mogą nie działać w sposób spójny (możliwość rozmrażania zawartości lub zbyt wysokiej temperatury w komorze mrożenia), gdy znajdują się przez dłuższy okres poniżej minimalnego zakresu temperatur, dla których urządzenie chłodnicze jest przeznaczone.
- Napoje musujące nie powinny być przechowywane w komorach mrożenia, półkach lub komorach niskotemperaturowych, a niektóre produkty, takie jak lody wodne, nie powinny być spożywane zbyt zimne;
- Nie należy przekraczać czasu przechowywania zalecanego przez producentów żywności dla jakiegokolwiek ich rodzaju, a w szczególności dla żywności głęboko mrożonej przechowywanej w komorze mrożenia i w komorach do przechowywania mrożonek;
- Niezbędne są środki ostrożności zapobiegające nadmiernemu wzrostowi temperatury zamrożonej żywności podczas rozmrażania urządzenia chłodniczego, takie jak owijanie zamrożonej żywności w kilka warstw gazet.
- Należy mieć na uwadze, że wzrost temperatury zamrożonej żywności podczas ręcznego rozmrażania, konserwacji lub czyszczenia może skrócić okres przechowywania.
- Konieczne jest, aby w przypadku drzwi lub pokryw wyposażonych w zamki, klucze były przechowywane w miejscu niedostępnym dla dzieci, a nie w pobliżu urządzenia chłodniczego, aby zapobiec zatrzaśnięciu się dzieci w środku.

## 1.7 Ostrzeżenia dotyczące utylizacji



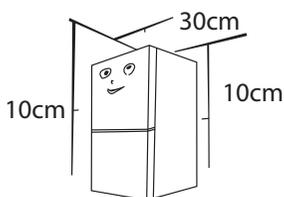
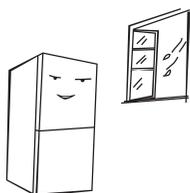
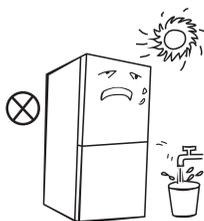
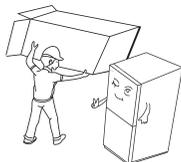
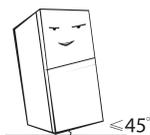
- Czynnik chłodniczy i pianka cyklopentanowa stosowane w lodówce są łatwopalne. Lodówka podczas złomowania powinna być przechowywana z dala od wszelkich źródeł ognia i odzyskiwana przez specjalną firmę o odpowiednich kwalifikacjach, innych niż utylizacja poprzez spalanie, tak aby zapobiec zanieczyszczeniu środowiska lub wszelkim innym szkodom.



- Podczas złomowania lodówki należy zdemontować drzwi i usunąć uszczelki drzwi i półek; drzwi i półki należy umieścić z powrotem na miejscu, aby zapobiec uwięzieniu dziecka.

## 2. Właściwe użytkowanie lodówek

### 2.1 Umieszczenie



- Przed pierwszym uruchomieniem należy utrzymać lodówkę w stabilnej pozycji przez pół godziny przed podłączeniem jej do źródła zasilania.
- Przed przemieszczeniem lodówki należy wyjąć wszystkie przedmioty na zewnątrz, przymocować szklane ścianki działowe, uchwyt na warzywa, szuflady komory mrożenia itp. taśmą, dokręcić nóżki poziomujące, zamknąć drzwi i przymocować je taśmą. W czasie przemieszczania urządzenie nie może być ułożone do góry nogami lub poziomo, ani nie może być poddawane wibracjom; nachylenie podczas przemieszczania nie może przekraczać 45°.
- Przed użyciem należy usunąć wszystkie materiały opakowaniowe, w tym dolne wyściółki, podkładki piankowe i taśmy wewnątrz lodówki; oderwać folię ochronną na drzwiach i korpusie lodówki. Przechowywać z dala od źródeł ciepła i unikać bezpośredniego działania promieni słonecznych. Nie należy umieszczać lodówki w miejscach wilgotnych lub zalanych wodą, aby zapobiec korozji lub zmniejszeniu efektu izolacyjnego.
- Nie spryskiwać ani nie myć lodówki; nie umieszczać lodówki w wilgotnych miejscach, w których można ją łatwo ochłapać wodą, aby nie wpłynęła na właściwości izolacji elektrycznej lodówki.
- Lodówka powinna zostać umieszczona w dobrze wentylowanym miejscu wewnątrz budynku; podłoga powinna być płaska i stabilna (obracać w lewo lub w prawo, aby wyregulować koło do poziomowania, jeśli jest niestabilne).
- Górna przestrzeń nad lodówką powinna być większa niż 30 cm, a lodówka powinna być umieszczona przy ścianie w odległości większej niż 10 cm, aby ułatwić odprowadzanie ciepła.

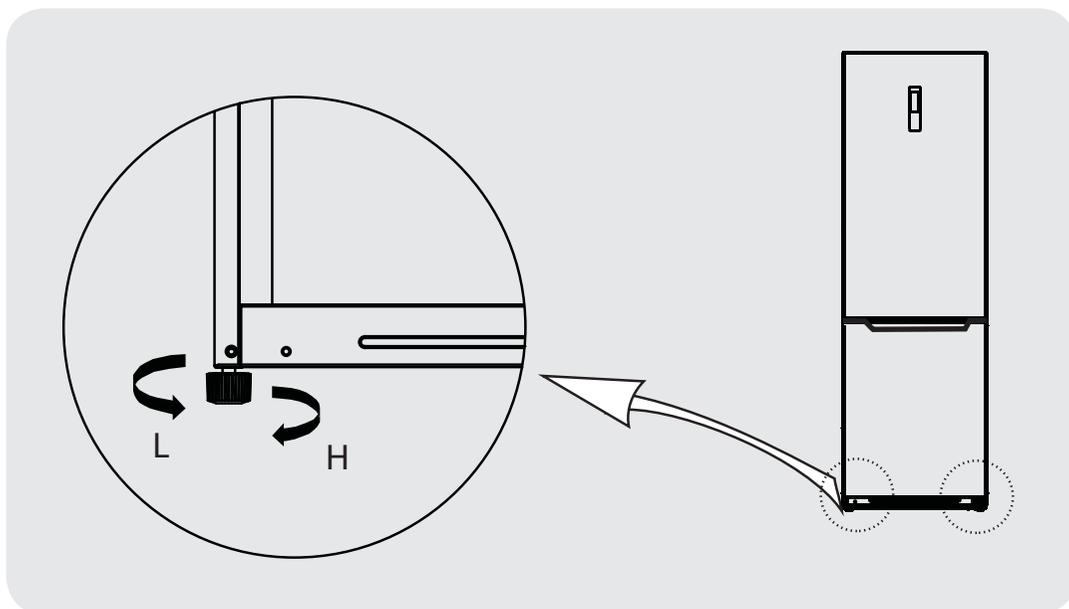


#### Środki ostrożności przed instalacją:

**Przed zainstalowaniem lub dostosowywaniem akcesoriów należy upewnić się, że lodówka jest odłączona od zasilania. Należy przedsięwziąć środki ostrożności, aby nie dopuścić do upadku klamki, która mogłaby spowodować obrażenia ciała.**

## 2.2 Nóżki poziomujące

Schematyczny rysunek nóżek poziomujących



(Powyższy rysunek ma jedynie charakter poglądowy. Rzeczywista konfiguracja zależy od fizycznego produktu lub oświadczenia dystrybutora.)

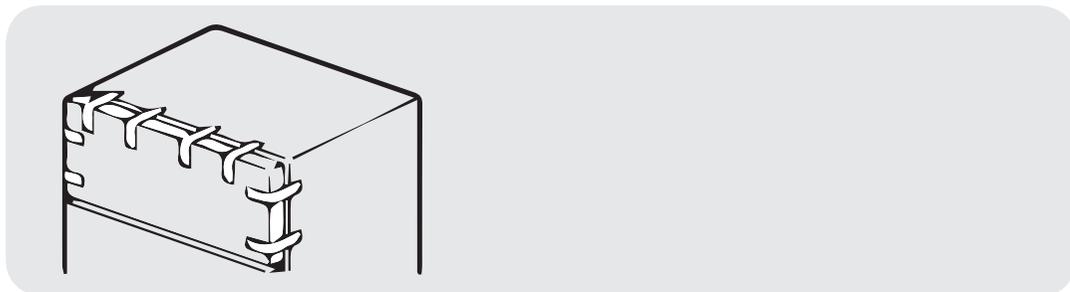
### Procedura regulacji:

- Obrócić nóżki zgodnie z ruchem wskazówek zegara, aby podnieść lodówkę;
- Obrócić nóżki w kierunku przeciwnym do ruchu wskazówek zegara, aby obniżyć lodówkę;
- Wyreguluj prawą i lewą nóżkę w oparciu o powyższe procedury aż do wypoziomowania lodówki.

## 2.3 Drzwi prawe i lewe – zamiana

Lista narzędzi, którymi powinien dysponować użytkownik			
	Wkrętak krzyżakowy		Szpachla Wkrętak z cienką łopatką
	5/16" Klucz nasadowy z grzechotką		Taśma maskująca

1) Przed wykonaniem tej czynności należy wyłączyć urządzenie. Wyjąć całą żywność z półek w drzwiach. Zamocować drzwi za pomocą taśm.

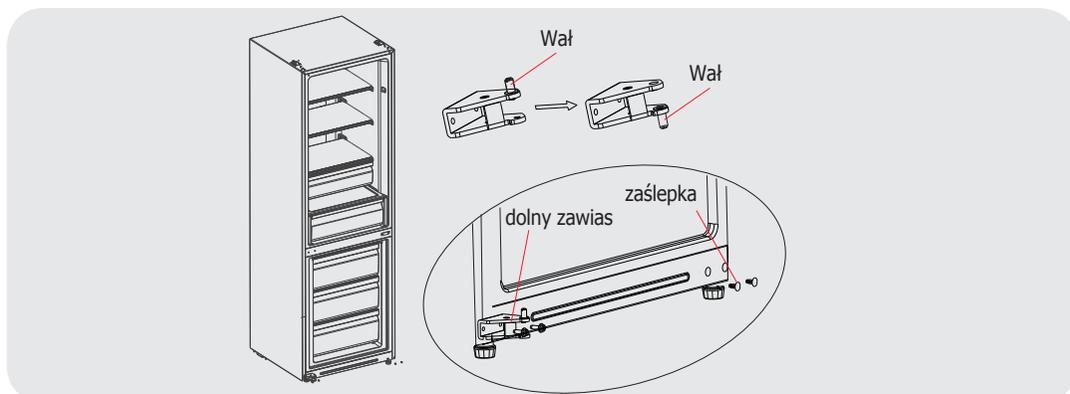


2) Zdemontować górną ozdobną pokrywę, śruby i górny zawias. Odłączyć złącze kablowe z prawej górnej strony lodówki (①, ③ złącze kablowe).



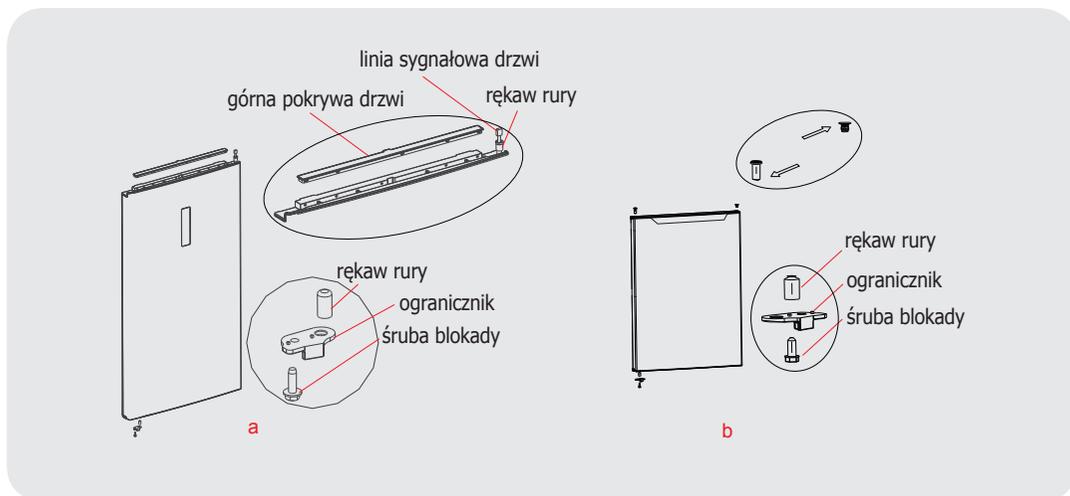
3) Zdjąć drzwi komory mrożenia, zawias środkowy (wyjąć śrubę zawiasu środkowego kluczem imbusowym) i zaślepkę otworu z drugiej strony.

4) Zdjąć drzwi komory mrożenia, zdemontować zawias dolny, zaślepki otworów, nóżkę poziomującą. Zamontować wał zawiasu dolnego po drugiej stronie i zamontować zawias dolny po drugiej stronie.

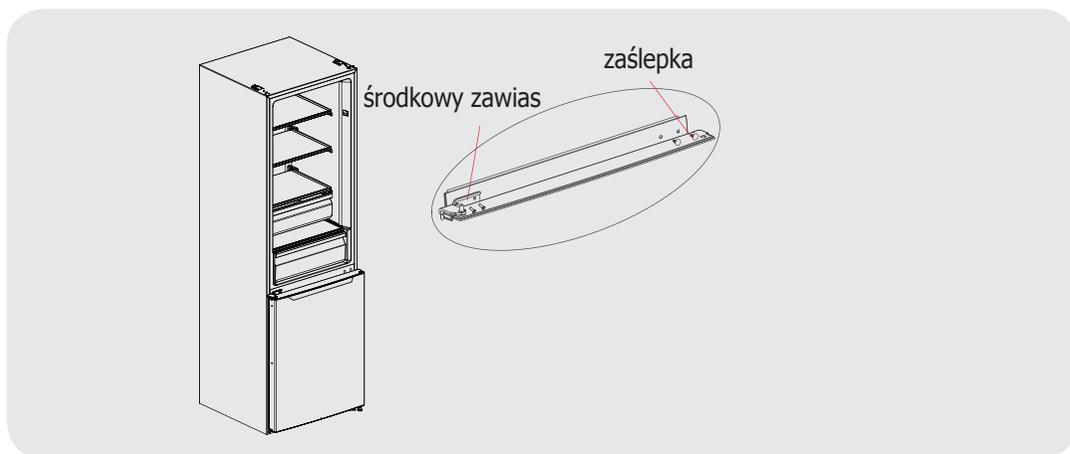


5) a) Zdjąć górną pokrywę drzwi komory chłodzenia i lewą ozdobną pokrywę, zamontować górną tuleję zawiasu, przewód sygnałowy drzwi na drugą stronę i zamontować górną pokrywę drzwi. Zdemontować zaślepkę, blokadę i tuleję rurową drzwi komory chłodzenia. Wyjąć z torby na akcesoria lewy samozamykacz drzwi komory chłodzenia i prawą ozdobną pokrywę, zamontować tuleję rury, lewy samozamykacz i ogranicznik na dole po lewej stronie drzwi za pomocą śruby, a następnie zamontować prawą ozdobną pokrywę.

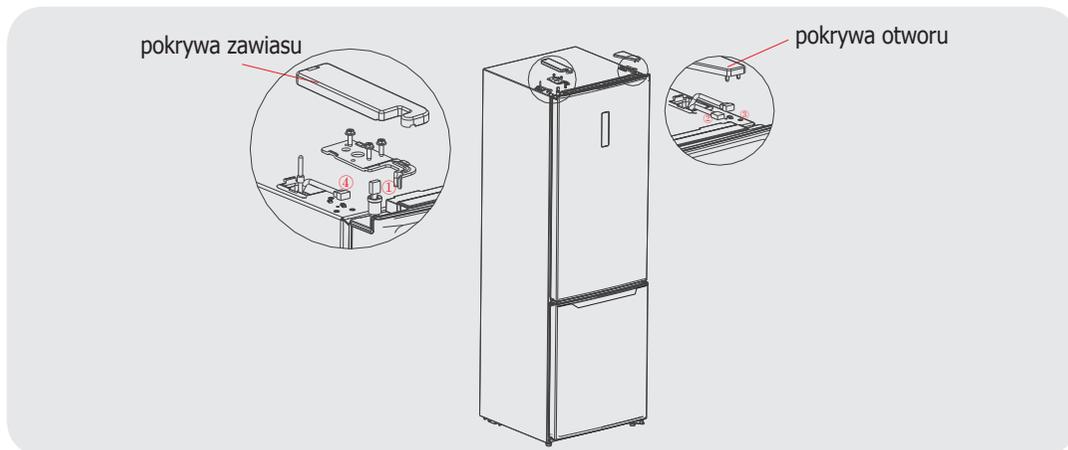
b) Zdemontować ogranicznik i tuleję rury od dołu po prawej od drzwi komory mrożenia, zamontować tuleję rury, lewy samozamykacz się i ogranicznik na dole po lewej stronie drzwi za pomocą śruby. Zdemontować zaślepkę, blokadę i tuleję rurową drzwi komory chłodzenia.



6) Założyć drzwi komory mrożenia na zawias dolny i zamontować zawias środkowy oraz zaślepki otworów.



7) Zdemontować prawą pokrywę zawiasu z pokrywy dekoracyjnej, następnie wyjąć lewą pokrywę zawiasu z torby na akcesoria, zamontować lewą pokrywę zawiasu po lewej stronie pokrywy dekoracyjnej.



8) Wyjąć lewy górny zawias z torby na akcesoria.

Umieścić drzwi komory chłodzenia na środkowym zawiasie, zamontować górny lewy zawias. Podłączyć zacisk linii sygnałowej (4) do zacisku linii sygnałowej (1), podłączyć zacisk linii sygnałowej (2) do zacisku linii sygnałowej (3); zamontować pokrywę zawiasu górnego.

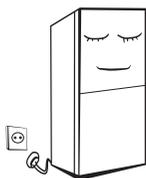
Przed założeniem pokrywy zawiasu górnego należy sprawdzić, co następuje. Śruby mocujące zawias powinny być mocno dociśnięte do powierzchni zawiasu, aby upewnić się, że śruba nie ulegnie odkształceniu. Informacje na temat montażu uchwyty znajdują się w rozdziale 2.2.

(Powyższy rysunek ma jedynie charakter poglądowy. Rzeczywista konfiguracja zależy od fizycznego produktu lub oświadczenia dystrybutora.)

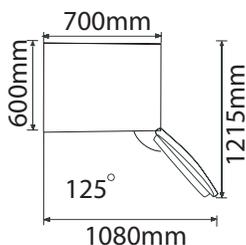
## 2.4 Zmiana oświetlenia

Wymiana lub konserwacja lamp LED powinna być dokonana przez producenta, jego serwisanta lub inną wykwalifikowaną osobę.

## 2.5 Uruchomienie



- Przed umieszczeniem jakiegokolwiek świeżej lub zamrożonej żywności lodówka powinna pracować przez 2-3 godziny lub przez ponad 4 godziny w lecie, gdy temperatura otoczenia jest wysoka.



- Przygotować wystarczająco dużo miejsca na wygodne otwieranie drzwi i szuflad lub inne akcesoria.

---

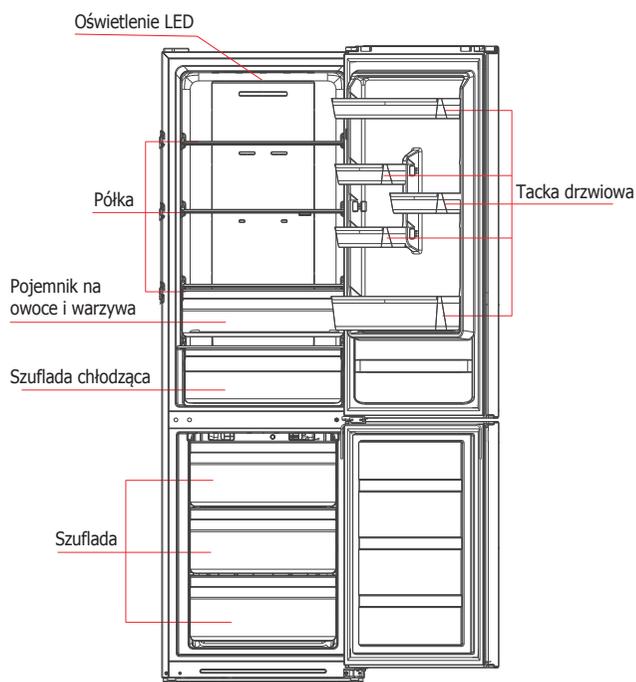
## 2.6 Wskazówki dotyczące oszczędzania energii

- Urządzenie powinno być umieszczone w najchłodniejszej części pomieszczenia, z dala od urządzeń wytwarzających ciepło lub kanałów grzewczych oraz z dala od bezpośredniego światła słonecznego.
- Gorące produkty powinny ostudzić się do temperatury pokojowej przed umieszczeniem ich w urządzeniu. Przeładowanie urządzenia wymusza dłuższą pracę sprężarki. Żywność, która zbyt wolno zamarza, może stracić jakość lub zepsuć się.
- Upewnić się, że prawidłowo zapakowano żywność i wytarto pojemniki do sucha przed umieszczeniem ich w urządzeniu. Ogranicza to gromadzenie się lodu wewnątrz urządzenia.
- Pojemniki nie powinny być wyłożone folią aluminiową, papierem woskowym lub ręcznikiem papierowym. Wyściółki zakłócają cyrkulację zimnego powietrza, przez co urządzenie działa mniej wydajnie.
- Zorganizować i oznaczyć żywność w taki sposób, aby zmniejszyć liczbę otwarć drzwi. Wyjmować jak najwięcej artykułów w tym samym czasie i zamykać drzwi najszybciej jak to możliwe.



## 3. Konstrukcja i funkcje

### 3.1 Kluczowe elementy składowe



(Powyższy rysunek ma jedynie charakter poglądowy. Rzeczywista konfiguracja zależy od fizycznego produktu lub oświadczenia dystrybutora.)

#### Komora chłodzenia

- Komora chłodzenia nadaje się do przechowywania różnych owoców, warzyw, napojów i innych produktów spożywczych spożywanych w krótkim okresie.
- Żywność ugotowana nie może być umieszczana w komorze chłodzenia, dopóki nie zostanie schłodzona do temperatury pokojowej.
- Zaleca się, aby owoce były szczelnie zamknięte przed włożeniem ich do lodówki.
- Szklane półki można regulować w górę lub w dół, aby zapewnić odpowiednią ilość miejsca do przechowywania i łatwą obsługę.

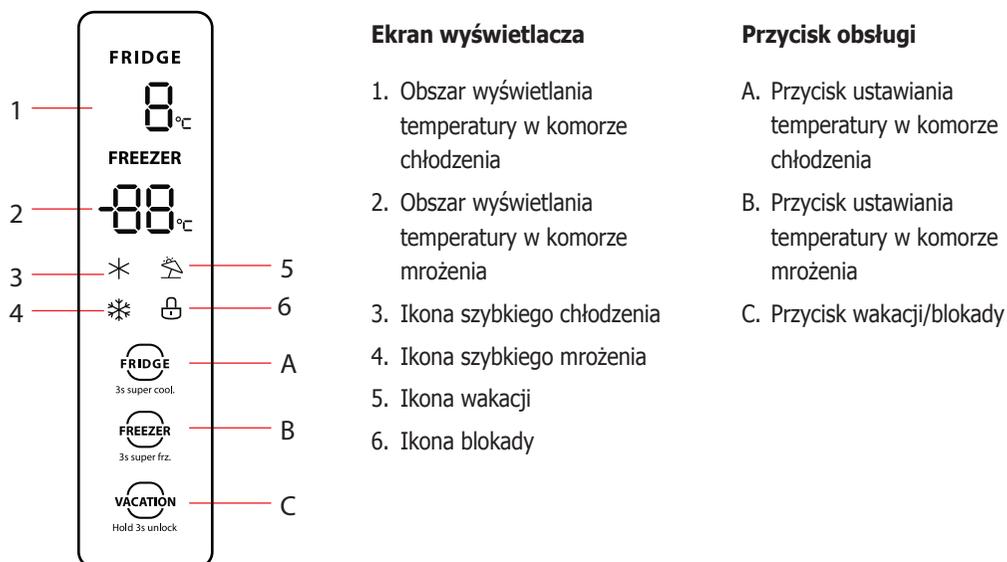
#### Komora mrożenia

- Komora mrożenia może utrzymywać żywność w stanie świeżym przez długi czas i jest wykorzystywana głównie do przechowywania zamrożonej żywności i wytwarzania lodu.
- Komora mrożenia nadaje się do przechowywania mięsa, ryb, kulek ryżowych i innych artykułów spożywczych, które nie są przeznaczone do spożycia w krótkim terminie.
- Kawałki mięsa najlepiej podzielić na małe kawałki w celu zapewnienia łatwego dostępu. Należy zwrócić uwagę, że żywność powinna zostać spożyta w ciągu okresu przydatności do spożycia.

### Szuflada chłodnicza

- Nadaje się do krótkotrwałego przechowywania (1-3 dni) świeżych ryb, świeżego mięsa, świeżej żywności itp.
- W pobliżu tylnej i dolnej części szuflady, żywność może być lekko zamrożona, żywność, której nie należy zamrażać, nie może być umieszczona w tym miejscu.
- Zaleca się podzielenie żywności i używanie zamykanych opakowań.

## 3.2 Funkcje



#### Ekran wyświetlacza

1. Obszar wyświetlania temperatury w komorze chłodzenia
2. Obszar wyświetlania temperatury w komorze mrożenia
3. Ikona szybkiego chłodzenia
4. Ikona szybkiego mrożenia
5. Ikona wakacji
6. Ikona blokady

#### Przycisk obsługi

- A. Przycisk ustawiania temperatury w komorze chłodzenia
- B. Przycisk ustawiania temperatury w komorze mrożenia
- C. Przycisk wakacji/blokady

(Powyższy rysunek ma jedynie charakter poglądowy. Rzeczywista konfiguracja zależy od fizycznego produktu lub oświadczenia dystrybutora.)

### Wyświetlacz

- Po pierwszym włączeniu zasilania lodówki cały panel wyświetlacza będzie świecił. Domyślnie ustawione temperatury komory chłodzenia i mrożenia wynoszą odpowiednio 5°C /-18°C.
- Kiedy wystąpi błąd, panel wyświetlacza pokazuje kod błędu (patrz następna strona); podczas normalnej pracy, panel wyświetlacza pokazuje ustawioną temperaturę komory chłodzenia i mrożenia.
- Podczas normalnej pracy, jeśli w ciągu 30s drzwi nie zostaną otwarte, panel wyświetlacza zostanie zablokowany, światło panelu wyświetlacza zgaśnie po  30s.

## Blokowanie/odblokowanie

W stanie odblokowanym należy nacisnąć i przytrzymać przycisk blokady  przez 3 sekundy, wprowadzić blokadę, po czym zaświeci się ikona  i rozlegnie się dźwięk brzęczyka. Oznacza to, że panel wyświetlacza jest zablokowany, w tym czasie nie można używać przycisków;

W stanie blokady, należy nacisnąć i przytrzymać przycisk blokady  przez 3 sekundy, odblokować, po czym ikona  zgaśnie i rozlegnie się dźwięk brzęczyka. Oznacza to, że panel wyświetlacza został odblokowany i można używać przycisków.

## Ustawianie temperatury w komorze chłodzenia

Kliknij przycisk , aby zmienić ustawioną temperaturę komory mrożenia, każde kliknięcie przycisku regulacji temperatury komory chłodzenia spowoduje obniżenie ustawionej temperatury o 1°C. Zakres regulacji temperatury w komorze chłodzenia wynosi 2~8°C. Gdy ustawiona temperatura wynosi 2°C, należy ponownie kliknąć przycisk, ustawiona temperatura komory chłodzenia przełączy się na 8°C.

## Ustawianie temperatury w komorze mrożenia

Kliknij przycisk , aby zmienić ustawioną temperaturę komory mrożenia, każde kliknięcie przycisku regulacji temperatury komory mrożenia spowoduje obniżenie ustawionej temperatury o 1°C.

Zakres regulacji temperatury dla komory mrożenia wynosi -24~-16°C. Gdy temperatura wynosi -24°C, należy ponownie kliknąć przycisk, ustawiona temperatura przełączy się na -16°C.

## Ustawienie trybu pracy

### Tryb szybkiego chłodzenia

Naciśnij i przytrzymaj przycisk  przez 3 sekundy, aby ustawić tryb szybkiego chłodzenia. Ikona  zaświeci się. Temperatura komory chłodzenia wyświetli 2°C i przejdzie w tryb szybkiego chłodzenia.

W trybie szybkiego chłodzenia, naciśnij i przytrzymaj przycisk  przez 3 sekundy lub naciśnij krótko przycisk , ikona  zgaśnie, a urządzenie wyjdzie z trybu szybkiego chłodzenia. Ustawiona temperatura komory chłodzenia automatycznie przełączy się z powrotem na ustawioną wcześniej temperaturę.

W trybie szybkiego chłodzenia. Po ustawieniu trybu wakacyjnego, urządzenie zakończy pracę w trybie szybkiego chłodzenia.

### Tryb szybkiego mrożenia

Naciśnij i przytrzymaj przycisk  przez 3 sekundy, aby ustawić tryb szybkiego mrożenia, zaświeci się ikona . Temperatura komory mrożenia wyświetli -24°C i przejdzie w tryb szybkiego mrożenia.

W trybie szybkiego mrożenia, naciśnij i przytrzymaj przycisk  przez 3 sekundy lub naciśnij krótko przycisk , ikona  zgaśnie, a urządzenie wyjdzie z trybu szybkiego mrożenia. Ustawiona temperatura komory mrożenia automatycznie przełączy się z powrotem na ustawioną wcześniej temperaturę.

W trybie szybkiego mrożenia. Po ustawieniu trybu wakacyjnego, urządzenie zakończy pracę w trybie szybkiego mrożenia.

## Tryb wakacyjny

Kliknij przycisk , aby ustawić tryb wakacyjny, ikona  zaświeci się. Wyświetlacz temperatury komory chłodzenia zgaśnie, temperatura komory mrożenia wyniesie -18°C. W trybie wakacyjnym należy ponownie kliknąć przycisk , ikona  gaśnie i urządzenie wyjdzie z trybu wakacyjnego.

Ustawiona temperatura komory chłodzenia i mrożenia automatycznie przełączy się z powrotem na temperaturę ustawioną przed trybem wakacyjnym.

Po ustawieniu tryby szybkiego chłodzenia lub mrożenia, urządzenie zakończy pracę w trybie wakacyjnym.

## Ostrzeżenie o otwarciu i sterowanie alarmem

Po otwarciu drzwiczek lodówki, odtworzona zostanie melodia. Jeśli drzwi nie zostaną zamknięte w ciągu dwóch minut, brzęczyk będzie rozbrzmiewał tak długo, aż drzwi zostaną zamknięte. Należy wcisnąć dowolny przycisk, aby zatrzymać brzęczyk.

Po otwarciu drzwi panel wyświetlacza obudzi się i zaświeci się wewnętrzna lampka.

## Sygnalizacja usterek

Poniższe ostrzeżenia pojawiające się na wyświetlaczu wskazują następujące usterki lodówki.

Chociaż lodówka może nadal pełnić swoje funkcje z następującymi usterekami, użytkownik powinien skontaktować się ze specjalistą ds. konserwacji w celu zapewnienia optymalnej pracy urządzenia.

Kod błędu	Opis błędu	Kod błędu	Opis błędu
E1	Awaria czujnika temperatury w komorze chłodzenia	E5	Błąd detekcji obwodu czujnika zamrażania i rozmrażania.
E2	Awaria czujnika temperatury w komorze mrożenia	E6	Błąd komunikacji
E3	Awaria czujnika temperatury w strefie mięsa i ryb	E7	Błąd czujnika temperatury otoczenia

## 4. Konserwacja i pielęgnacja urządzenia

### 4.1 Czyszczenie ogólne

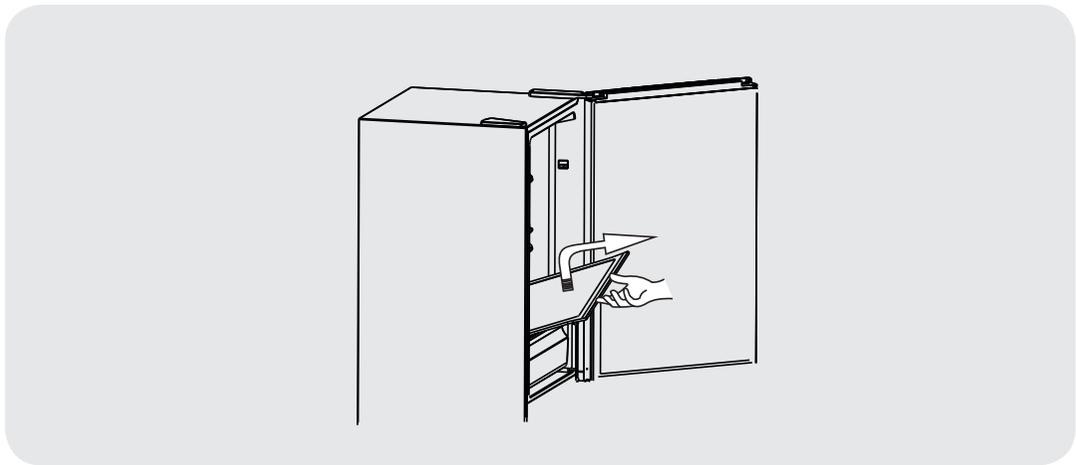
- Kurz znajdujący się za lodówką i na ziemi powinien być na czas usuwany w celu poprawy efektu chłodzenia i oszczędności energii.
- Należy regularnie sprawdzać uszczelkę drzwi, aby upewnić się, że nie ma żadnych zanieczyszczeń. Oczyszczyć uszczelkę drzwi miękką ściereczką zwilżoną wodą z mydłem lub rozcieńczonym detergentem.
- Wnętrze lodówki powinno być regularnie czyszczone, aby uniknąć nieprzyjemnego zapachu.
- Przed czyszczeniem wnętrza należy wyłączyć zasilanie, usunąć wszystkie produkty spożywcze, napoje, półki, szuflady itp.
- Do czyszczenia wnętrza lodówki należy używać miękkiej szmatki lub gąbki z dwiema łyżkami sody oczyszczonej rozpuszczonej w litrze ciepłej wody. Następnie spłukać wodą i wytrzeć do czysta. Po wyczyszczeniu, należy otworzyć drzwi i pozostawić do wyschnięcia przed włączeniem zasilania.
- W przypadku miejsc trudnych do czyszczenia w lodówce (takich jak wąskie miejsca na kanapki, szczeliny lub narożniki) zaleca się regularne wycieranie ich miękką szmatką, miękką szczotką itp. w razie potrzeby, w połączeniu z narzędziami pomocniczymi (takimi jak cienkie patyczki) aby uniknąć gromadzenia się zanieczyszczeń lub bakterii w tych miejscach.
- Nie należy używać mydła, detergentów, proszków do szorowania, środków czyszczących w aerozolu itp., ponieważ mogą one powodować nieprzyjemne zapachy we wnętrzu lodówki lub zanieczyścić żywność.
- Należy oczyścić ramę na butelki, półki i szuflady miękką ściereczką zwilżoną wodą z mydłem lub rozcieńczonym detergentem. Osuszyć miękką szmatką lub wysuszyć naturalnie.
- Przetrzeć zewnętrzną powierzchnię lodówki miękką ściereczką zwilżoną wodą z mydłem, środkiem czyszczącym itp., po czym wytrzeć do sucha.
- Nie należy używać twardych szczotek, stalowych kulek do czyszczenia, drucianych szczoteczek, materiałów ściernych (takich jak pasty do zębów), rozpuszczalników organicznych (takich jak alkohol, aceton, olej bananowy itp.), wrzącej wody, kwasów lub substancji alkalicznych, które mogą uszkodzić powierzchnię lodówki i jej wnętrze. Wrząca woda i rozpuszczalniki organiczne, takie jak benzen, mogą zdeformować lub uszkodzić części z tworzyw sztucznych.
- Nie płukać bezpośrednio wodą ani innymi płynami podczas czyszczenia, aby uniknąć zwarć lub uszkodzenia izolacji elektrycznej.



**Proszę odłączyć lodówkę przed przystąpieniem do odmrażania i czyszczenia.**

### 4.2 Czyszczenie szklanej półki

- Wyjąć szufladę na szklanej półce;
- Podnieść przód szklanej półki (pod kątem około 60°), a następnie wyciągnąć;
- Wyjąć szklaną półkę i wyczyścić w razie potrzeby;
- Odwrotna procedura służy do montażu szklanej półki.



### 4.3 Rozmrażanie

- Lodówka została wykonana w oparciu o zasadę chłodzenia powietrzem, dzięki czemu posiada funkcję automatycznego rozmrażania. Lód powstały w wyniku zmiany pory roku lub temperatury może być również usunięty ręcznie poprzez odłączenie urządzenia od zasilania lub wytarcie suchym ręcznikiem.

### 4.4 Przerwa w pracy

- Awaria zasilania: W przypadku awarii zasilania, nawet w lecie, żywność wewnątrz urządzenia może być przechowywana przez kilka godzin; w przypadku awarii zasilania czas otwarcia drzwi powinien zostać skrócony i nie wolno wkładać do urządzenia więcej świeżej żywności.
- Nieużywanie od dłuższego czasu: Urządzenie należy odłączyć, wyczyścić, a następnie pozostawić otwarte drzwi, aby zapobiec powstawaniu przykrego zapachu.
- Przemieszczanie: Przed przemieszczeniem lodówki należy wyjąć wszystkie przedmioty na zewnątrz, przymocować taśmą szklane ścianki działowe, uchwyt na warzywa, szuflady komory mrożenia itp., dokręcić nóżki poziomujące, zamknąć drzwi i przymocować je taśmą. W czasie przemieszczania urządzenie nie może być ułożone do góry nogami lub poziomo, ani nie może być poddawane wibracjom; nachylenie podczas przemieszczania nie może być większe niż 45°.



**Po uruchomieniu urządzenie powinno pracować w sposób ciągły. Zasadniczo nie wolno przerywać pracy urządzenia, w przeciwnym razie może to mieć negatywny wpływ na jego żywotność.**

## 5. Rozwiązywanie problemów

- Możesz spróbować rozwiązać następujące proste problemy samodzielnie. Jeśli nie da się ich rozwiązać, prosimy o kontakt z działem posprzedażowym.

Przypadek	Możliwe przyczyny/elementy do sprawdzenia
Nieemożliwe włączenie	Sprawdzić, czy urządzenie jest podłączone do zasilania lub czy wtyczka jest w dobrym stanie. Sprawdzić, czy napięcie nie jest zbyt niskie. Sprawdzić, czy wystąpiła awaria zasilania lub zadziałał wyłącznik obwodów częściowych.
Nieprzyjemny zapach	Żywność o intensywnym zapachu powinna być dobrze zapakowana. Sprawdzić, czy nie ma zgniłego jedzenia. Wyczyścić wnętrze lodówki.
Długotrwała praca sprężarki	Długa praca lodówki jest normalna w lecie, gdy temperatura otoczenia jest wysoka. Nie jest wskazane umieszczanie zbyt dużej ilości jedzenia w urządzeniu w tym samym czasie. Żywność powinna ostygnąć przed włożeniem do urządzenia. Drzwi są zbyt często otwierane.
Światło nie zapala się.	Sprawdzić, czy lodówka jest podłączona do źródła zasilania i czy oświetlenie nie jest uszkodzone. Zlecić wymianę światła przez specjalistę.
Nie można prawidłowo zamknąć drzwi.	Drzwi blokują się przez zbyt dużą ilość jedzenia. Lodówka jest przechylona.
Głośny hałas	Sprawdzić, czy podłoga jest płaska i czy lodówka jest stabilnie ustawiona. Sprawdzić, czy akcesoria są umieszczone w odpowiednich miejscach.
Uszczelka drzwi nie jest szczelna.	Usunąć ciała obce z uszczelki drzwi. Podgrzać uszczelkę drzwi, a następnie schłodzić ją w celu jej odnowienia. (rozgrzać ją suszarką elektryczną lub użyć gorącego ręcznika)
Zbiornik na wodę się przepełnia	W komorze znajduje się zbyt dużo żywności lub przechowywana żywność zawiera zbyt dużo wody, co powoduje intensywne rozmrażanie. Drzwi nie są prawidłowo zamknięte, co skutkuje oszronieniem na skutek przedostawania się powietrza i zwiększonej ilości wody na skutek rozmrażania.
Gorąca obudowa	Następuje odprowadzanie ciepła z wbudowanego skraplacza przez obudowę, co jest normalnym zjawiskiem. Gdy obudowa staje się gorąca z powodu wysokiej temperatury otoczenia, magazynowana jest zbyt duża ilość żywności lub następuje wyłączenie sprężarki, należy zapewnić odpowiednią wentylację, aby ułatwić odprowadzanie ciepła.
Kondensacja na powierzchni	Kondensacja na powierzchni zewnętrznej i uszczelnieniach drzwi lodówki jest normalna, gdy wilgotność otoczenia jest zbyt wysoka. Wystarczy zetrzeć kondensat czystym ręcznikiem.
Dziwny hałas	Buczenie: Sprężarka może wytwarzać dźwięki podczas pracy, a dźwięki są głośne szczególnie przy starciu lub zatrzymaniu. Jest to normalne. Skrzypienie: Czynnik chłodniczy płynący wewnątrz urządzenia może powodować skrzypienie, co jest normalne.

## 6. Utylizacja urządzenia

---



Prawidłowa utylizacja tego produktu:

Oznaczenie to wskazuje, że produkt ten nie powinien być usuwany razem z innymi odpadami pochodzącymi z gospodarstw domowych w obrębie UE. Aby zapobiec ewentualnym szkodom dla środowiska lub zdrowia ludzkiego wynikającym z niekontrolowanego usuwania odpadów, należy je poddać recyklingowi w celu promowania zrównoważonego ponownego wykorzystania zasobów materialnych. Aby zwrócić używane urządzenie, należy skorzystać z systemów zwrotu i odbioru lub skontaktować się ze sprzedawcą, u którego produkt został zakupiony. Produkt zostanie zabrany w miejsce, gdzie zostanie poddany recyklingowi bezpiecznie dla środowiska.

### TEMPERATURA OTOCZENIA

Urządzenie przeznaczone jest do pracy w temperaturze otoczenia określonej przez kategorię oznaczoną na tabliczce znamionowej.

Klasa klimatyczna	Temperatura otoczenia (od.... do....)
SN	+10°C do + 32°C
N	+16°C do + 32°C
ST	+16°C do + 38°C
T	+16°C do + 43°C



# **TOSHIBA**

Hefei Hualing Co., Ltd.  
176 Jin Xiu Road, Hefei Economic and Technological Development  
WYPRODUKOWANO W CHINACH