

Hisense

life reimagined

INSTRUKCJA OBSŁUGI DLA UŻYTKOWNIKA

Przed uruchomieniem urządzenia, prosimy o dokładne przeczytanie niniejszej instrukcji obsługi i zachowanie jej na wypadek konieczności skorzystania w przyszłości

Polski

Spis treści

Ostrzeżenia i informacje dotyczące bezpieczeństwa.....2	Czyszczenie i pielęgnacja.....19
Instalacja nowego urządzenia.....8	Pomocne wskazówki i porady21
Opis urządzenia.....14	Rozwiązywanie problemów.....22
Kontrolki wyświetlacza.....16	Utylizacja urządzenia23
Korzystanie z urządzenia.....18	



Ostrzeżenia i informacje dotyczące bezpieczeństwa

Dla własnego bezpieczeństwa i w celu prawidłowego korzystania z urządzenia, przed jego instalacją i pierwszym użyciem, przeczytaj uważnie niniejszą instrukcję obsługi, w tym zawarte w niej wskazówki i ostrzeżenia. Aby nie popełniać niepotrzebnych błędów i uniknąć wypadków, ważne jest upewnienie się, czy wszystkie osoby korzystające z urządzenia zostały dokładnie zaznajomione z jego obsługą i funkcjami bezpieczeństwa. Zachowaj tę instrukcję i upewnij się, że zostanie ona dołączona do urządzenia w przypadku jego przeniesienia lub sprzedaży, tak aby każda osoba korzystająca z urządzenia podczas okresu jego eksploatacji mogła uzyskać odpowiednie informacje dotyczące użytkowania i bezpieczeństwa.

W celu zapewnienia bezpieczeństwa życia i mienia należy zachować środki ostrożności zawarte w instrukcji obsługi dla użytkownika, ponieważ producent nie ponosi odpowiedzialności za szkody spowodowane zaniedbaniem.

Bezpieczeństwo dzieci i innych osób narażonych na niebezpieczeństwo

- Zgodnie z normą EN


Niniejsze urządzenie może być używane przez dzieci w wieku powyżej 8 lat i osoby o ograniczonej sprawności fizycznej, sensorycznej lub umysłowej lub nieposiadające doświadczenia i wiedzy, pod warunkiem, że robią to pod nadzorem lub uzyskały instrukcje dotyczące bezpiecznego korzystania z urządzenia i rozumieją związane z tym zagrożenia. Dzieci nie powinny bawić się urządzeniem. Czyszczenie i konserwacja, leżące po stronie użytkownika, nie mogą być przeprowadzane przez dzieci pozbawione nadzoru.

- Zgodnie z normą IEC

Niniejsze urządzenie nie jest przeznaczone do użytkowania przez osoby (w tym dzieci) o ograniczonej sprawności fizycznej, sensorycznej lub umysłowej lub nieposiadające doświadczenia i wiedzy, pod warunkiem, że robią to pod nadzorem lub uzyskały instrukcje dotyczące bezpiecznego korzystania z urządzenia od osoby odpowiedzialnej za ich bezpieczeństwo.

- Wszystkie opakowania należy trzymać z dala od dzieci, ze względu na ryzyko uduszenia
- Jeśli masz zamiar wyrzucić urządzenie, wyciągnij wtyczkę z gniazdka, odetnij kabel zasilający (jak najbliżej urządzenia) i wyjmij drzwiczki, tak aby zapobiec przed porażeniem prądem elektrycznym bawiących się dzieci lub zamknięciem się ich wewnątrz urządzenia.
- Jeśli urządzenie, wyposażone w magnetyczne uszczelki drzwi, ma zastąpić starsze urządzenie posiadające blokadę sprężynową (zatraskową) na drzwiach lub obudowie, przed wyrzuceniem starego urządzenia upewnij się, że blokada sprężynowa jest dezaktywowana. Dzięki temu urządzenie nie stanie się śmiertelną pułapką dla dziecka.

Ogólne bezpieczeństwo

-  **OSTRZEŻENIE** - Urządzenie jest przeznaczone do użytku w gospodarstwach domowych i do podobnych zastosowań, takich jak:
 - kuchnie na zapleczu sklepu, biura i innych miejsc pracy;
 - wiejskie domy, czy dla klientów hoteli, moteli i innych środowisk mieszkalnych;
 - np. pensjonaty;
 - catering i podobne zastosowania niehandlowe.
- **OSTRZEŻENIE** - W urządzeniu nie należy przechowywać substancji wybuchowych, takich jak puszki aerozolu z łatwopalnym paliwem.
- **OSTRZEŻENIE** - Jeśli przewód zasilający jest uszkodzony, musi zostać wymieniony przez producenta, serwisanta lub inną osobę posiadającą odpowiednie kwalifikacje, aby uniknąć zagrożenia.
- **OSTRZEŻENIE** - Otwory wentylacyjne znajdujące się w obudowie urządzenia lub wewnątrz nie mogą być zasłonięte.
- **OSTRZEŻENIE** - Nie używaj urządzeń mechanicznych ani innych środków do przyspieszenia procesu rozmrażania, innych niż zalecane przez producenta.
- **OSTRZEŻENIE** - Nie uszkodź obiegu czynnika chłodniczego.
- **OSTRZEŻENIE** - Nie należy używać urządzeń elektrycznych wewnątrz przegródek na żywność znajdujących w urządzeniu, chyba że są zalecane przez producenta.

- **OSTRZEŻENIE** - Czynnik chłodniczy i gaz izolacyjny są łatwopalne. Utylizowane urządzenia oddawaj tylko do autoryzowanego centrum utylizacji odpadów. Nie wystawiaj na działanie ognia.
- **OSTRZEŻENIE** – Podczas ustawiania urządzenia, upewnij się, że przewód zasilający nie jest przygnieciony lub uszkodzony.
- **OSTRZEŻENIE** - Nie stosować rozgałęziaczy ani przedłużaczy sieciowych do zasilania urządzenia.

Wymiana źródeł światła

- **OSTRZEŻENIE** – Źródła światła nie mogą być wymieniane przez użytkownika! Jeśli zostaną uszkodzone, skontaktuj się z infolinią klienta w celu uzyskania pomocy.

Niniejsze ostrzeżenie dotyczy tylko lodówek wyposażone w takie źródła światła.

Czynnik chłodniczy

Czynnik chłodniczy izobuten (R600a) znajdujący się w obwodzie czynnika chłodniczego urządzenia, to gaz ziemny o wysokim stopniu kompatybilności środowiskowej, który jest jednak łatwopalny. Podczas transportu i instalacji urządzenia należy upewnić się, że żaden z elementów obwodu chłodniczego nie zostanie uszkodzony.

Czynnik chłodniczy (R600a) jest łatwopalny.

- **OSTRZEŻENIE** - Lodówki zawierają czynnik chłodniczy i gazy w izolacji. Czynnik chłodniczy i gazy muszą być usuwane w sposób profesjonalny, ponieważ mogą spowodować obrażenia oczu lub zapłon. Przed prawidłową utylizacją upewnij się, że przewody obwodu czynnika chłodniczego nie są uszkodzone.



OSTRZEŻENIE: Ryzyko pożaru / materiały łatwopalne

Jeśli obwód czynnika chłodniczego zostanie uszkodzony:

- Unikaj otwartych płomieni i źródeł zapłonu.
- Dokładnie przewietrzyc pomieszczenie, w którym znajduje się urządzenie.

Zmiana specyfikacji lub modyfikacja tego produktu stwarzają niebezpieczeństwo.

Uszkodzenie przewodu może spowodować zwarcie, pożar i/lub porażenie prądem.

Bezpieczeństwo elektryczne

1. Nie należy przedłużać przewodu zasilającego.
2. Upewnij się, że wtyczka nie jest zgnieciona lub uszkodzona. Zgnieciona lub uszkodzona wtyczka może się przegrzać i spowodować pożar.
3. Upewnij się, że masz dostęp do głównej wtyczki urządzenia.
4. Nie ciągnij za główny kabel zasilający.
5. Jeśli gniazdo na wtyczkę jest poluzowane, nie wkładaj do niego wtyczki kabla zasilania. Istnieje ryzyko porażenia prądem lub pożaru.
6. Nie wolno używać urządzenia, gdy źródło światła wewnątrz urządzenia nie jest osłonięte.
7. Lodówka jest zasilana tylko jednofazowym prądem zmiennym 220~240 V/50 Hz. Jeśli wahania napięcia w rejonie zamieszkiwania użytkownika są tak duże, że napięcie przekracza powyższy zakres, ze względów bezpieczeństwa, należy zastosować automatyczny regulator i stabilizator napięcia AC o mocy ponad 350 W. Dla lodówki należy przeznaczyć specjalne gniazdo zasilania zamiast jednego wspólnego z innymi urządzeniami elektrycznymi. Wtyczka urządzenia musi pasować do gniazda z przewodem uziemiającym.

Codzienne użytkowanie

- Nie przechowuj łatwopalnego gazu lub cieczy w urządzeniu. Istnieje ryzyko wybuchu.
- Nie używaj żadnych urządzeń elektrycznych w urządzeniu (np. elektrycznych maszynek do lodów, mikserów, itp.).
- Podczas odłączania z głównego gniazda zawsze pociągaj za wtyczkę, nie za kabel.
- Nie umieszczaj gorących przedmiotów w pobliżu plastikowych elementów urządzenia.
- Nie należy umieszczać produktów spożywczych bezpośrednio przy wylocie powietrza na tylnej ścianie.
- Przechowywać opakowane zamrożone produkty spożywcze zgodnie z instrukcjami producenta mrożonej żywności.

- Należy ściśle przestrzegać zaleceń producenta dotyczących przechowywania. Należy zapoznać się z instrukcjami dotyczącymi przechowywania.
- Nie umieszczaj napojów gazowanych w zamrażalniku, ze względu na nacisk wywierany przez zamrażający pojemnik; może dojść do wybuchu i w konsekwencji uszkodzenia urządzenia.
- Zamrożone jedzenie, jeśli jest spożywane bezpośrednio z zamrażarki, może spowodować odmrożenia.
- Nie wystawiaj urządzenia na bezpośrednie działanie promieni słonecznych.
- Trzymaj świece, lampy i inne przedmioty z otwartym ogniem z dala od urządzenia, aby nie podpalić go.
- Urządzenie jest przeznaczone do przechowywania produktów spożywczych i/lub napojów w normalnym gospodarstwie domowym, tak jak to wyjaśniono w tej instrukcji obsługi.
- Urządzenie jest ciężkie. Należy zachować ostrożność podczas przenoszenia.
- Nie wyjmuj ani nie dotykaj przedmiotów z komory zamrażarki, jeśli masz mokre/wilgotne ręce, ponieważ może to spowodować uszkodzenie skóry lub odmrożenia.
- Nigdy nie używaj podstawy, szuflad, drzwi, itp. do stania lub do podparcia się.
- Zamrożonej żywności nie wolno ponownie zamrażać po jej rozmrożeniu.
- Nie należy spożywać lodów na patyku ani kostek lodu prosto z zamrażarki, ponieważ może to spowodować odmrożenia jamy ustnej i warg.
- Aby uniknąć spadania przedmiotów, i tym samym zranienia siebie lub uszkodzenia urządzenia, nie należy przeciążać półek drzwiowych ani wkładać zbyt dużej ilości żywności do szuflad na owoce i warzywa.

Zachowaj ostrożność!

Pielęgnacja i czyszczenie

- Przed czynnościami serwisowymi wyłącz urządzenie i odłącz wtyczkę kabla zasilającego od głównego gniazdka zasilania.
- Nie czyść urządzenia metalowymi przedmiotami, odkurzaczem parowym, olejkami eterycznymi, rozpuszczalnikami organicznymi lub ściernymi środkami czyszczącymi.
- Nie używaj ostrych przedmiotów do usuwania szronu z urządzenia. Użyj plastikowego skrobaka.

Ważne informacje dotyczące instalacji!

- Przy starannym przygotowaniu instalacji elektrycznej postępuj zgodnie z instrukcjami podanymi w niniejszej instrukcji.
- Rozpakuj urządzenie i sprawdź, czy nie jest uszkodzone. Nie podłączaj urządzenia, jeśli zauważysz uszkodzenia. Natychmiast zgłoś uszkodzenia w miejscu, gdzie dokonałeś zakupu. Na wypadek takiej okoliczności należy zachować opakowanie.
- Zaleca się odczekać co najmniej cztery godziny przed podłączeniem urządzenia do zasilania, aby umożliwić powrót oleju z powrotem do sprężarki.
- Wokół urządzenia należy zapewnić wystarczającą cyrkulację powietrza; jej brak prowadzi do przegrzania. Aby zapewnić wystarczającą wentylację, postępuj zgodnie z instrukcjami dotyczącymi instalacji.
- Tam, gdzie to możliwe, tył produktu nie powinien znajdować się zbyt blisko ściany, aby uniknąć dotykania lub chwytania za ciepłe części (sprężarkę, skraplacz). Aby zapobiec ryzyku wybuchu pożaru, postępuj zgodnie z instrukcjami dotyczącymi instalacji.
- Urządzenie nie może znajdować się w pobliżu grzejników lub kuchenek.
- Upewnij się, że wtyczka sieciowa jest dostępna po zainstalowaniu urządzenia.

Przegląd techniczny

- Wszelkie prace elektryczne wymagane do przeprowadzenia czynności serwisowych powinny być wykonywane przez wykwalifikowanego elektryka lub kompetentną osobę.
- Produkt musi być serwisowany przez autoryzowane centrum serwisowe. Należy używać wyłącznie oryginalnych części zamiennych.
 - 1) Jeśli urządzenie jest bezszronowe.
 - 2) Jeśli urządzenie zawiera oddzielną zamrażarkę.

Uwaga: Dzieci w wieku od 3 do 8 lat mogą wkładać lub wyjmować rzeczy z urządzenia chłodniczego. (Klauzula dotyczy tylko regionu UE)

Instalacja nowego urządzenia

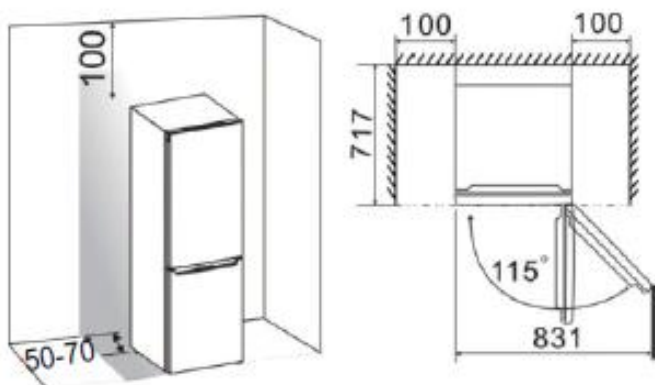
Przed pierwszym użyciem urządzenia należy zapoznać się z poniższymi wskazówkami.

Wentylacja urządzenia



Aby poprawić wydajność systemu chłodzenia i oszczędzać energię, konieczne jest utrzymanie dobrej wentylacji wokół urządzenia w celu odprowadzania ciepła. Z tego powodu wokół lodówki należy pozostawić wystarczająco dużo wolnej przestrzeni.

Sugestia: Zaleca się pozostawić 50-70 mm wolnej przestrzeni z tyłu do ściany, co najmniej 100 mm od górnej krawędzi, co najmniej 100 mm z boku do ściany; a także zostawić miejsce z przodu, aby umożliwić otwieranie drzwi zamrażarki pod kątem 115°. Prosimy zapoznać się z poniższym schematem.



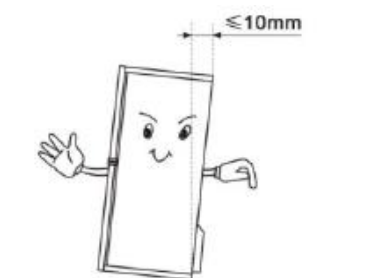
- To urządzenie działa poprawnie w klasie klimatycznej od SN do T. Może nie działać prawidłowo, jeśli przez dłuższy czas pozostanie w temperaturze powyżej lub poniżej wskazanego zakresu.

Klasa klimatyczna	Temperatura otoczenia
SN	+10°C to +32°C
N	+16°C to +32°C
ST	+16°C to +38°C
T	+16°C to +43°C

- Ustaw urządzenie w suchym miejscu, aby uniknąć uszkodzenia przez wilgoć. Trzymaj urządzenie z dala od bezpośredniego działania promieni słonecznych, deszczu lub mrozu. Ustaw urządzenie z dala od źródeł ciepła, takich jak piece, kominki lub grzejniki.

Poziomowanie urządzenia

- Aby uzyskać wystarczające wypoziomowanie i cyrkulację powietrza w dolnej tylnej części urządzenia, dolne stopki mogą wymagać regulacji. Użyj odpowiedniego klucza.
- Aby drzwi mogły się samoczynnie zamykać, odchyl górną część do tyłu o około 10 mm.



Zmiana kierunku otwierania drzwi

Jeśli wymaga tego miejsce instalacji, strona, na którą otwierają się drzwi, może zostać zmieniona z prawej (jeśli tak została dostarczona) na lewą.

Ostrzeżenie! Podczas zmiany strony otwierania drzwi urządzenie nie może być podłączone do sieci. Upewnij się, że wtyczka została wyjęta z gniazdka sieciowego.



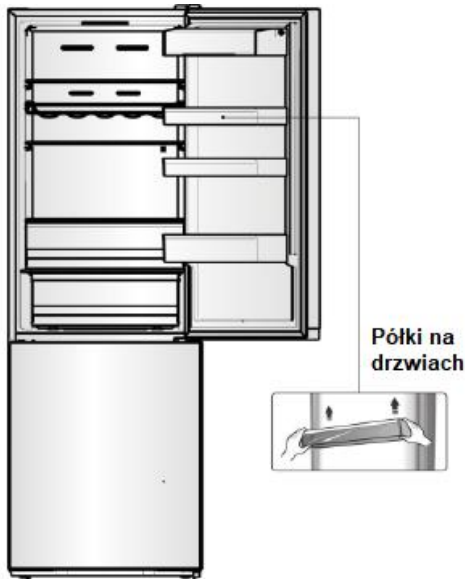
Potrzebne narzędzia

Uwaga

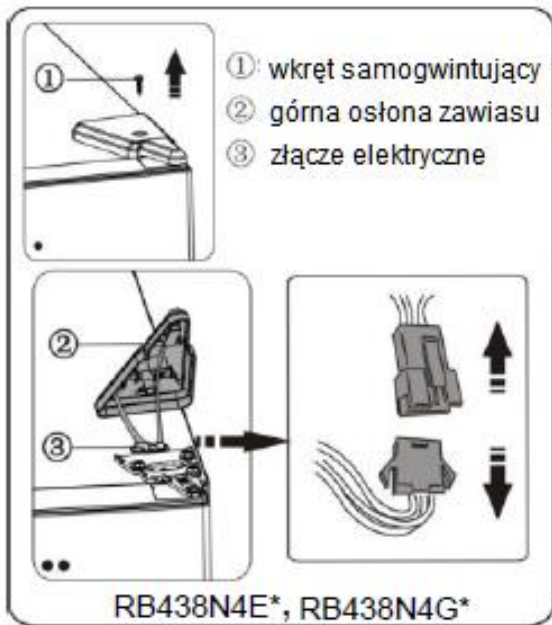
- Jeśli wymaga tego sytuacja i musisz uzyskać dostęp do spodu lodówki, odchyl ją do tyłu i oprzyj o ścianę, zabezpieczając tylną ściankę przed uszkodzeniem za pomocą miękkiej pianki opakowaniowej lub innego materiału. Aby zmienić kierunek otwierania drzwi wymagane są zwykle opisane dalej kroki. Rysunki przedstawiają sposób montażu właściwy dla modelu.
- przeniesieniu.

Model podany jest na rysunku. Jeśli jakieś części nie są podane na rysunku, ignoruj podany opis.

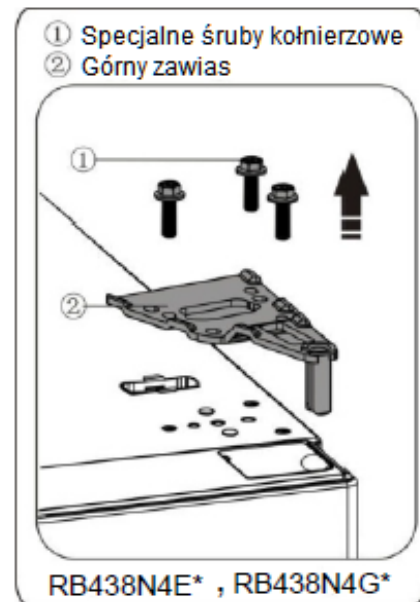
1. Ustaw lodówkę w pozycji pionowej. Otwórz górne drzwiczki, aby wyjąć wszystkie półki z drzwi (aby uniknąć ich zniszczenia), a następnie zamknij je.



2. Usuń część ①, poluzuj część ② znajdującą się w górnej części po prawej stronie lodówki, ale uważaj na złącze elektryczne ③ pod nimi, ponieważ są one nadal podłączone. Następnie rozłącz złącze elektryczne ③ i wyjmij część ②.



3. Wyjmij śruby ① i zawias ②. Następnie przełóż złącze ③ przez otwór w zawiasie ②. (W czasie instalacji przytrzymaj ręką górną część drzwi)



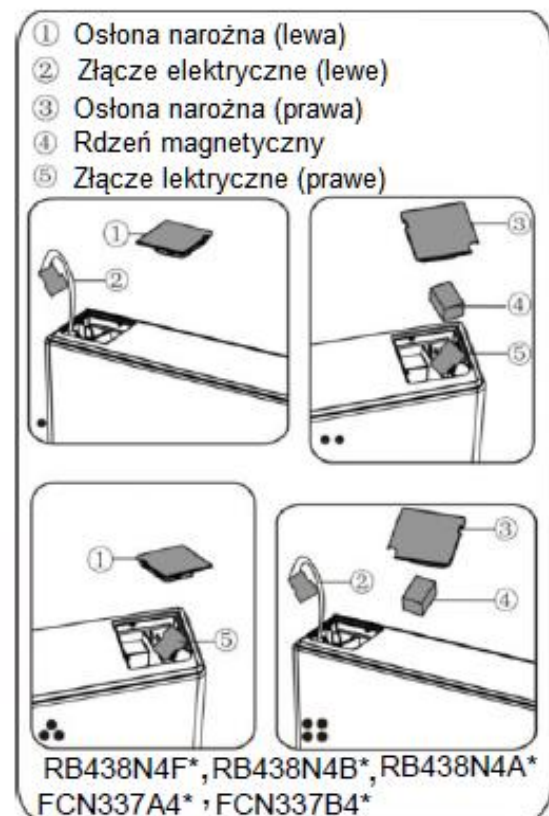
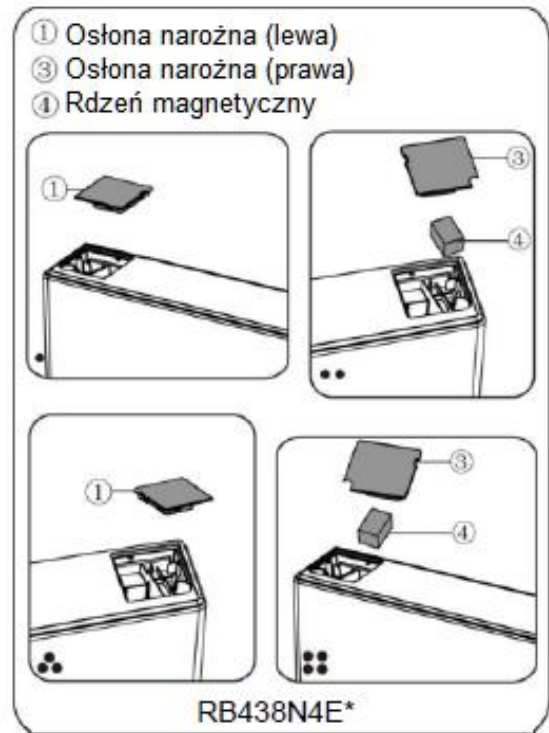
4. Zdejmij górne drzwiczki ze środkowego zawiasu ostrożnie podnosząc drzwi do góry. Następnie połóż górne drzwiczki na gładkiej powierzchni górną stroną do góry.

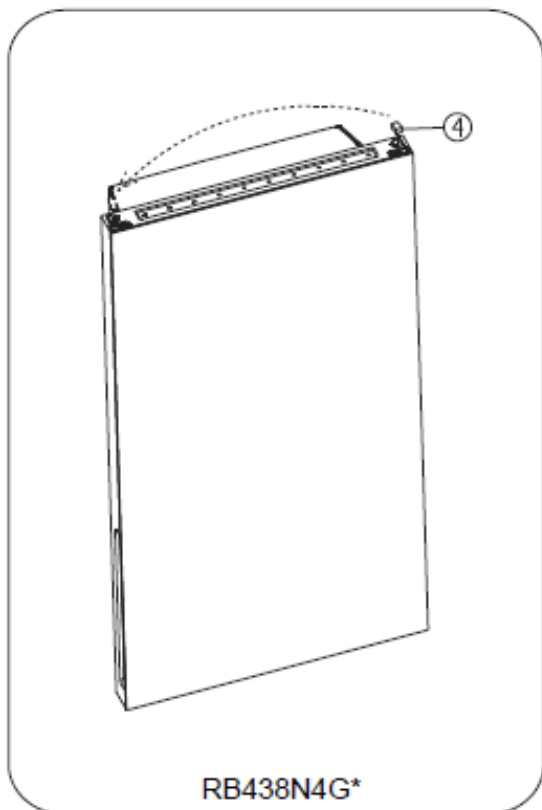


5. Wyjmij (prawą) osłonę otworu z plastikowego woreczka i zainstaluj ją na górze po prawej stronie lodówki. Zdejmij (lewą) osłonę śruby znajdującą się na górze po lewej stronie lodówki i włóż ją do plastikowego woreczka.



6. Zdejmij część ① z górnej lewej strony górnej osłony i wyjmij część ②. Następnie zdejmij część ③ i część ④ z górnej prawej strony górnej osłony. Włóż część ⑤ do górnej lewej części górnej osłony. Sprawdzając powyższe czynności, zainstaluj część ③ i część ④ po lewej górnej stronie osły. Umieść część ① górnej prawej strony osłony.

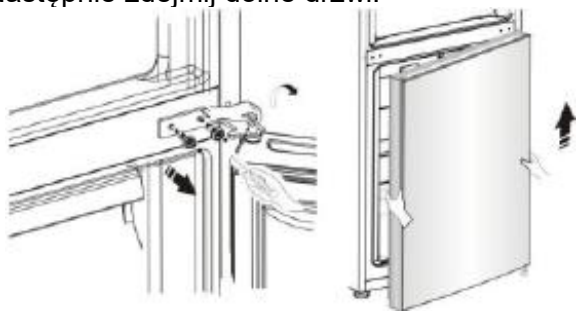




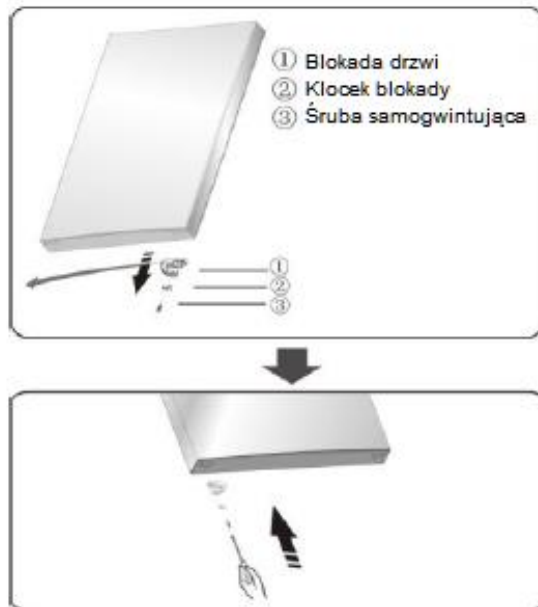
7. Poluzuj śrubę③ i zdejmij część② i część①. Zainstaluj wymienną blokadę (lewą)④ dołączoną w plastikowym woreczku i klocek blokady② po lewej stronie za pomocą śruby③. Przechowaj część① z urządzeniem na przyszłość, gdyby zaszła taka potrzeba.



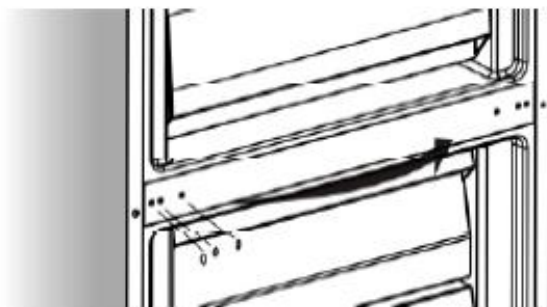
8. Poluzuj śruby użyte do zamocowania środkowego zawiasu i wyjmij środkowy zawias. Następnie zdejmij dolne drzwi.



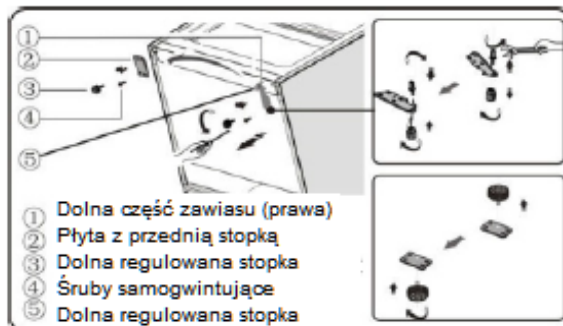
9. Umieść dolne drzwi na gładkiej powierzchni panelem skierowanym do góry. Poluzuj śrubę③ i wyjmij część② i część①. Zainstaluj wymienną lewą blokadę④ dołączoną do urządzenia (w plastikowym woreczku) i klocek blokady② po lewej stronie za pomocą śruby③. Przechowaj część① z urządzeniem na przyszłość, gdyby zaszła taka potrzeba.



10. Wymień osłony śruby na środkowej płycie z lewej na prawą stronę (tak jak na rysunku).



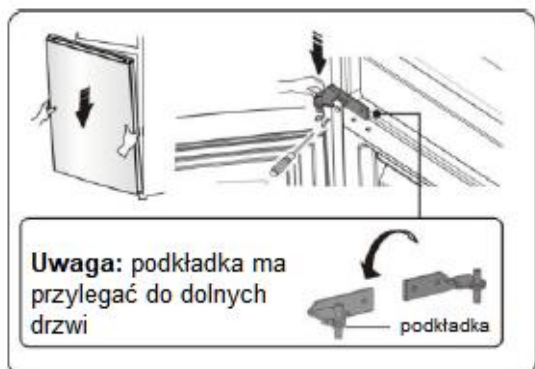
11. Pochyl lodówkę do tyłu, wyjmij część③, a następnie usuń śruby④.



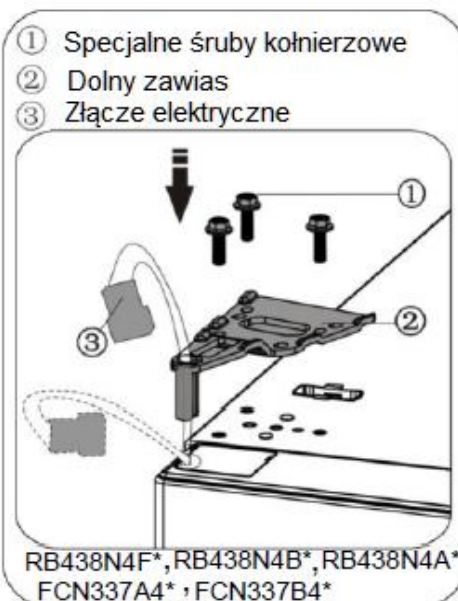
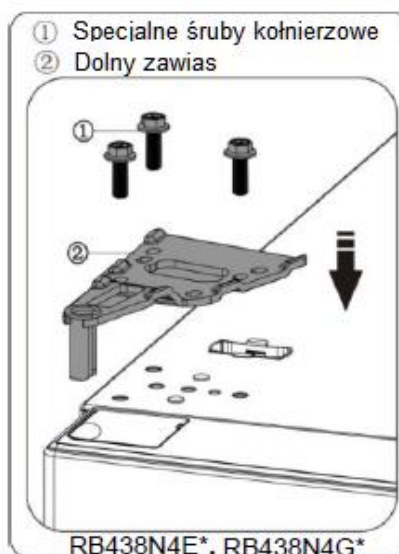
12. Aby usunąć część⑤ z dolnego trzpienia zawiasu, poluzuj dolny trzpień zawiasu, zmień jego pozycję na drugą stronę, a następnie dokręć w swoim miejscu. Następnie zainstaluj część⑤ na dolnym trzpieniu zawiasu.
13. Zdejmij część③ z części②, a następnie usuń śruby④.
14. Zainstaluj ponownie elementy wyjęte w kroku 11, przełóż część① na lewą stronę, a część② na prawą, a następnie zamocuj za pomocą śrub④. Na końcu zainstaluj część③.



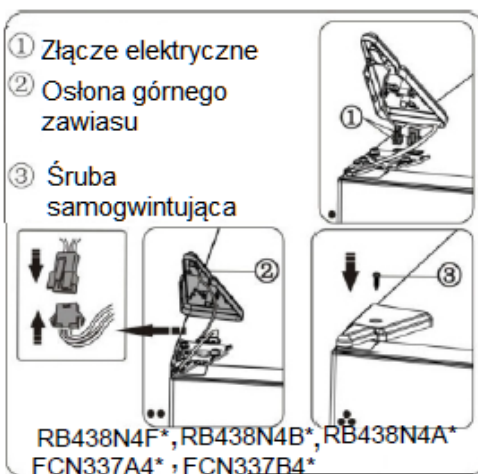
15. Wpasuj dolne drzwi na dolny zawias i przytrzymaj w tej pozycji. Obróć środkowy zawias o 180°, zmień pozycję podkładki na osi na dolną, wyreguluj środkowy zawias do odpowiedniej pozycji a następnie zainstaluj go upewniając się, że dolne drzwiczki są zamocowane na swoim miejscu.



16. Przesuń dolne drzwi do odpowiedniej pozycji, a następnie zamocuj część② za pomocą śrub①. Przed zainstalowaniem części②, przepuść złącze③ przez zawias②. Zapoznaj się z krokiem 3. (Podczas instalacji przytrzymaj górne drzwi ręką)



17. Podłącz złącze elektryczne① tak jak to pokazano na rysunku, a następnie zamocuj część② za pomocą śruby③, odnosząc się do kroku 2.

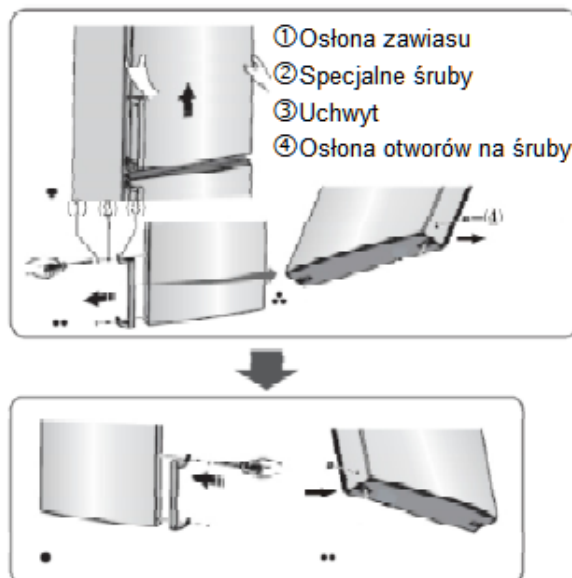


18. Otwórz górne drzwi, zamontuj na nich półki, a następnie zamknij.

Uwaga:

Jeśli Twoje urządzenie ma uchwyt, musisz przenieść uchwyt na drugą stronę postępując zgodnie z poniższymi instrukcjami.

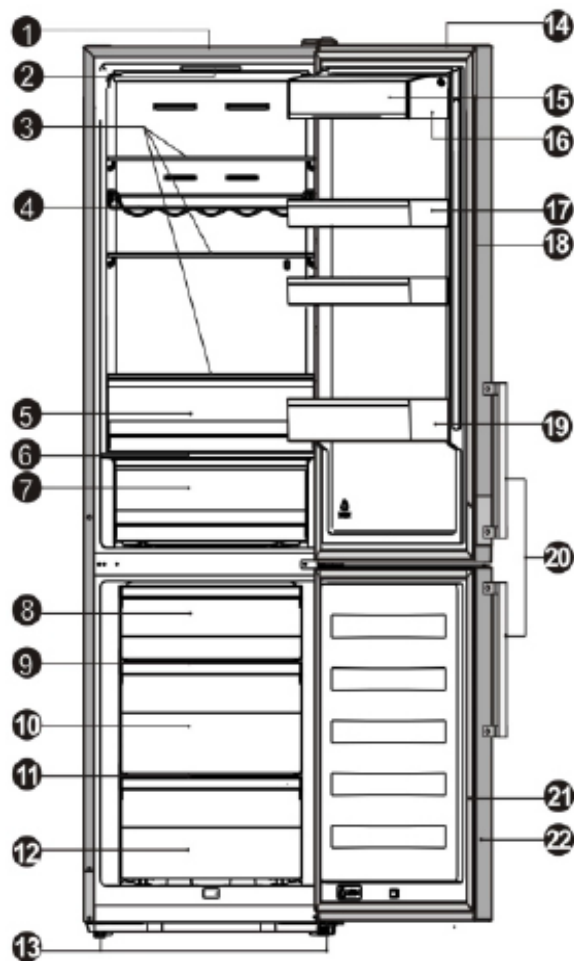
Zdejmij górne drzwi i umieść je na gładkiej powierzchni panelem skierowanym w górę. Podnieś część① i część④, następnie poluzuj śruby②, tak jak to pokazano na rysunku. Przełóż uchwyt na prawą stronę, a następnie zainstaluj kolejno: śruby②, część② i część④.



Opis urządzenia

1. Obudowa
2. Lampka LED i panel wyświetlacza
3. Szklana półka
4. Półka na butelki (opcjonalnie)
5. Przedział schładzania 0 °C Cooling Plus
6. Pokrywa pojemnika na owoce i warzywa
7. Pojemnik na owoce i warzywa
8. Górna szuflada zamrażarki
9. Górna szklana półka zamrażarki
10. Środkowa szuflada zamrażarki
11. Środkowa szklana półka zamrażarki
12. Dolna szuflada zamrażarki
13. Regulowana dolna stopka
14. Drzwi chłodziarki
15. Pokrywa górnej półki
16. Górna półka
17. Środkowa półka
18. Uszczelka drzwi chłodziarki
19. Dolna półka
20. Uchwyt (opcjonalnie)
21. Uszczelka drzwi zamrażarki
22. Drzwi zamrażarki

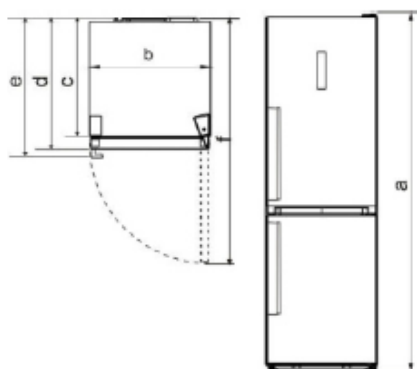
Widok urządzenia



CZEŚĆ \ MODEL	RB438N4E* RB438N4G*	RB438N4F* RB438N4B* FCN337B4*	RB438N4A* FCN337A4*
Panel wyświetlacza	×	✓	✓
Uchwyt	×	×	✓

Uwaga: Ze względu na nieustanne modyfikacje naszych produktów, niektóre części lodówki mogą nieznacznie różnić się od tych podanych w instrukcji obsługi; niniejsza instrukcja obsługi może dotyczyć innego modelu. Aby uzyskać więcej miejsca w zamrażarce, można z niej wyjąć szuflady (z wyjątkiem dolnej szuflady) lub tacę na lód.

Parametry urządzenia	a	b	c	d	e	f
RB438N4G*	2003	595	570	637	/	1187
RB438N4E*	2003	595	570	637	/	1187
RB438N4F* RB438N4B* FCN337B4*	2003	595	570	637	/	1187
RB438N4A* FCN337A4*	2003	595	570	637	681.5	1191



Charakterystyka techniczna

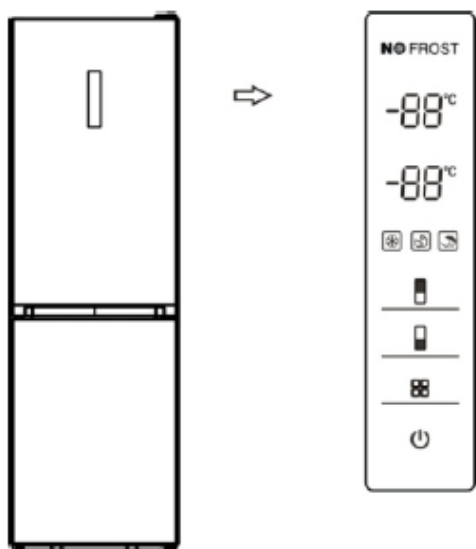
- a** Wysokość
- b** Szerokość
- c** Głębokość obudowy
- d** Głębokość (bez uchwytu przy zamkniętych drzwiach)
- e** Głębokość (z uchwytem przy zamkniętych drzwiach)
- f** Głębokość drzwi otwarte

Uwaga: Parametry podane w tabeli są parametrami technicznymi. Z wielu powodów, mogą nieznacznie różnić się od rzeczywistych wymiarów. Wyszczególnione dane służą wyłącznie celom informacyjnym.

Kontrolki wyświetlacza

Panel wyświetlacza na drzwiach

Korzystaj z urządzenia zgodnie z zamieszczonymi poniżej wskazówkami dotyczącymi sterowania. Twoje urządzenie posiada analogiczne funkcje i tryby do pokazanych na rysunku poniżej. Gdy urządzenie jest włączane po raz pierwszy, zaczyna działać podświetlenie ikon na panelu wyświetlacza. Jeśli żaden przycisk nie został dotknięty, a drzwi są zamknięte, podświetlenie wyłączy się.



Sterowanie temperaturą

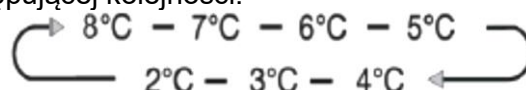
Zalecamy, aby przy pierwszym uruchomieniu urządzenia temperatura w chłodziarce została ustawiona na 5 °C, a w zamrażarce na -18 °C. Jeśli chcesz zmienić temperaturę, postępuj zgodnie z krokami przedstawionymi poniżej.

Zachowaj ostrożność! Temperatura, którą ustawisz jest średnią temperaturą dla całego pionu chłodziarki. Temperatura wewnątrz poszczególnych przedziałów może się różnić od temperatury wyświetlanej na panelu, w zależności od ilości przechowywanej żywności i miejsca jej umieszczenia. Wysoka lub niska temperatura w pomieszczeniu może również wpływać na rzeczywistą temperaturę wewnątrz urządzenia.

1 Chłodziarka (🔌)

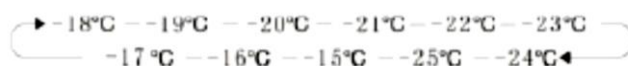
Przyciśnij przycisk „Chłodziarka”, aby ustawić temperaturę w chłodziarce w zakresie od 2 °C do

do 8 °C, w zależności od potrzeb. Panel wyświetlacza wyświetli odpowiednie wartości w następującej kolejności.



2. Zamrażarka (❄️)

Przyciśnij przycisk „Zamrażarka”, aby ustawić temperaturę w zamrażarce w zakresie od -15 °C do -25 °C, w zależności od potrzeb. Panel wyświetlacza wyświetli odpowiednie wartości w następującej kolejności.



3. Tryb (🔌🔌)

Możesz wybierać spośród trzech trybów pracy, w zależności od potrzeb, przez przyśnięcie przycisku „Tryb” na panelu sterowania. Zaświeci odpowiednia ikona.

Super Freeze (❄️)

Super Freeze szybko obniży temperaturę zamrażarce, tak aby żywność zamarzała szybciej. Pozwala zachować więcej witamin i wartości odżywczych świeżej żywności i wydłużyć czas przechowywania żywności.

- Gdy wybrany zostanie tryb Super Freeze, zaświeci się lampka a temperatura spadnie do -25 °C.
- Jeśli zamrażana jest żywność zajmująca całkowitą pojemność zamrażarki, prosimy odczekać 24 godziny.

- Super zamrażanie wyłącza się automatycznie po 26 godzinach, a ustawienie temperatury zamrażania powróci do poprzedniego ustawienia.

Tryb oszczędzania energii Eco (🏠)

Funkcja ta pozwala lodówce pracować w trybie oszczędzania energii, który pozwala ograniczyć zużycie energii, gdy nie ma cię w domu.

- Gdy aktywowany jest tryb Eco, zaświeci się odpowiednia lampka. Temperatura zamrażarki ustawiona zostanie na $-17\text{ }^{\circ}\text{C}$, a chłodziarki na $6\text{ }^{\circ}\text{C}$.

Tryb wakacyjny (🏖️)

Jeśli wyjeżdżasz na dłuższy okres czasu, możesz aktywować tę funkcję.

- Gdy tryb Wakacyjny zostanie aktywowany, zaświeci się lampka. Temperatura zamrażarki ustawiona zostanie na $-18\text{ }^{\circ}\text{C}$, a chłodziarki na $15\text{ }^{\circ}\text{C}$.

Ważne! W tym czasie nie należy przechowywać w chłodziarce żadnej żywności.

4. Włącznik/wyłącznik (🔌)

Za pomocą tego przycisku możesz włączyć lub wyłączyć swoje urządzenie.

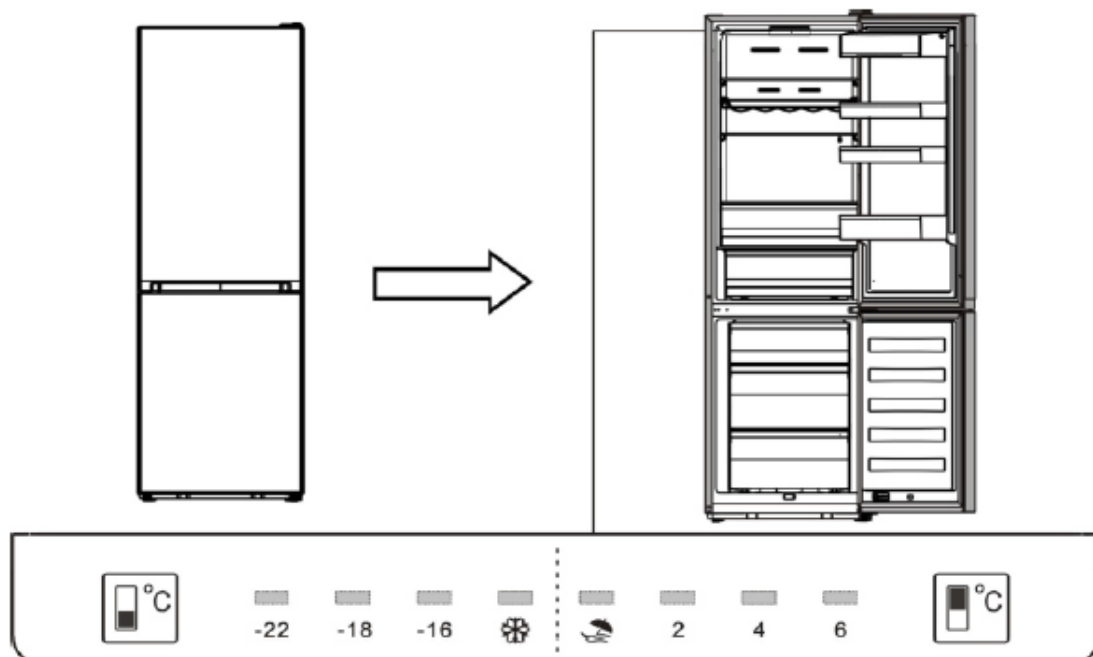
- Wciśnij przycisk „Przełącznik” przez 3 sekundy. Po włączeniu się brzęczyka, urządzenie wyłączy się.
- Wciśnij „Przełącznik” przez 1 sekundę, a urządzenie włączy się.

5. Alarm

- Gdy drzwi zamrażarki lub chłodziarki pozostaną otwarte przez ponad 2 minuty, włączy się alarm dźwiękowy. Brzęczyk będzie włączał się 3-krotnie w ciągu minuty, i przestanie alarmować automatycznie po upływie 8 minut.
- Gdy urządzenie działa, w celu oszczędzania energii unikaj pozostawiania drzwi otwartych przez dłuższy czas. Alarm wyłącza się po zamknięciu drzwi.

Panel wyświetlacza wewnątrz

Korzystaj z urządzenia zgodnie ze wskazówkami dotyczącymi sterowania. Twoje urządzenie jest wyposażone w funkcje, które pokazane są na panelu wyświetlacza, tak jak na rysunku poniżej.



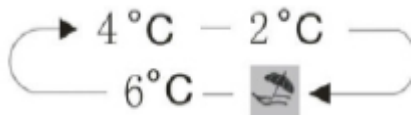
Sterowanie temperaturą

Zalecamy, aby przy pierwszym uruchomieniu urządzenia temperatura w chłodziarce została ustawiona na 4 °C, a w zamrażarce na -18 °C. Jeśli chcesz zmienić temperaturę, postępuj zgodnie z krokami przedstawionymi poniżej.

Zachowaj ostrożność! Temperatura, którą ustawisz jest średnią temperaturą dla całego pionu chłodziarki. Temperatura wewnątrz poszczególnych przedziałów może się różnić od temperatury wyświetlanej na panelu, w zależności od ilości przechowywanej żywności i miejsca jej umieszczenia. Wysoka lub niska temperatura w pomieszczeniu może również wpływać na rzeczywistą temperaturę wewnątrz urządzenia.

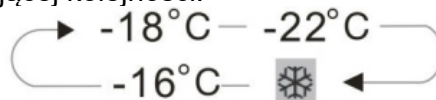
1 Chłodziarka ()

Przyciśnij przycisk „Chłodziarka”, aby ustawić temperaturę w chłodziarce w zakresie od 2 °C do 6 °C, w zależności od potrzeb. Panel wyświetlacza wyświetli odpowiednie wartości w następującej kolejności.



2. Zamrażarka ()

Przyciśnij przycisk „Zamrażarka”, aby ustawić temperaturę w zamrażarce w zakresie od -15 °C do -25 °C, w zależności od potrzeb. Panel wyświetlacza wyświetli odpowiednie wartości w następującej kolejności.



3. Tryb

Tryb wakacyjny ()

Jeśli wyjeżdżasz na dłuższy okres czasu, możesz aktywować tę funkcję.

•

Ważne! W tym czasie nie należy przechowywać w chłodziarce żadnej żywności.

Super Freeze ()

Super Freeze szybko obniży temperaturę zamrażarki, tak aby żywność zamarzała szybciej. Pozwala zachować więcej witamin i wartości odżywczych świeżej żywności i wydłużyć czas przechowywania żywności.

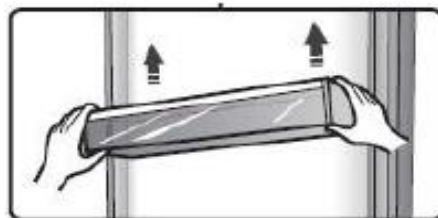
- Jeśli zamrażana jest żywność zajmująca całkowitą pojemność zamrażarki, prosimy odczekać 24 godziny.
- Tryb Super Freeze wyłącza się automatycznie po 26 godzinach i po 26 godzinach ustawienia zamrażarki wracają do poprzednich.

Korzystanie z urządzenia

Twoje urządzenie jest wyposażone w pewną liczbę akcesoriów, niniejsza sekcja opisuje jak je najlepiej wykorzystać.

Półka na drzwi

Jest odpowiednia do przechowywania jajek, puszkowanych płynów, butelkowanych napojów, pakowanej żywności, itp. Nie wstawiaj na półkę zbyt wielu ciężkich rzeczy.



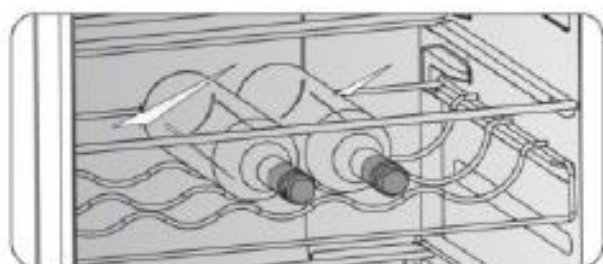
Półka w komorze chłodziarki

W chłodziarce znajdują się trzy półki i można je wyjmować do czyszczenia.



Wyjmowana półka na wino (opcjonalnie)

- Służy do przechowywania butelek z winem lub napojami, i można ją wyjmować do czyszczenia.



Przedział schładzania 0 °C Cooling Plus

- Służy do przechowywania ryb, mięsa i innej szybko psującej się żywności.

Uwaga: Zarówno temperatura otoczenia, jak i ustawienia temperatury mają wpływ na założoną temperaturę 0 °C Cooling Plus (przedział schładzania), w związku z czym rzeczywista temperatura w przedziale może zmieniać się w określonym zakresie.

Temperatura w tej szufladzie może spadać poniżej 0 °C, a więc normalną rzeczą jest zamrażanie w niej płynów.

Pokrywa pojemnika na owoce i warzywa

- Służy do kontrolowania temperatury w pojemniku na owoce i warzywa i utratę przez nie wilgotności.

Pojemnik na owoce i warzywa

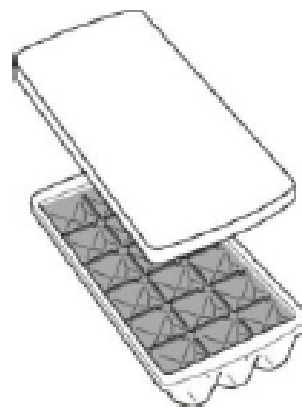
- Przeznaczony jest do przechowywania owoców i warzyw.

Szuflada zamrażarki

- Służy do przechowywania żywności, która ma zostać zamrożona, np. mięsa, ryb, lodów, itp.

Zintegrowana kostkarka do lodu (opcjonalnie)

- Służy do produkcji i przechowywania kostek lodu.
- To wyjmowany element i może być wyjmowany w celu oszczędzania miejsca. Do kostkarki dołączona jest pokrywa, która chroni lód przed zanieczyszczeniem.



Uwaga: Gdy kostkarka jest używana po raz pierwszy lub gdy nie była używana przez długi czas, przed użyciem należy ją umyć.

- Proces wytwarzania lodu
 1. Umieść zintegrowaną kostkarkę w poziomie i zdejmij pokrywkę.
 2. Wlej wodę na tackę. Poziom wody nie powinien przekraczać górnej krawędzi, jak na obrazku.
 3. Umieść kostkarkę na właściwym miejscu. Gdy kostki lodu się uformują, możesz ich użyć bezpośrednio, lub wsypać kostki do pojemnika i użyć ich później.

Pomocne wskazówki i porady

Wskazówki dotyczące oszczędzania energii

Zalecamy przestrzeganie wskazówek dotyczących oszczędzania energii.

- Staraj się unikać otwierania drzwi na dłużej w celu oszczędzania energii.

- Upewnij się, że urządzenie znajduje się z dala od źródeł ciepła (bezpośredniego działania promieni słonecznych, piekarnika elektrycznego lub kuchenki, itp.)
- Nie ustawiaj temperatury na niższą niż jest to konieczne.
- Nie przechowuj w urządzeniu ciepłego jedzenia ani parujących płynów.
- Umieść urządzenie w dobrze wentylowanym pomieszczeniu wolnym od wilgoci. Przeczytaj rozdział dotyczący instalowania nowego urządzenia.
- Opis schematu urządzenia pokazuje prawidłową kombinację szuflad, pojemnika na owoce i warzywa oraz półek; nie zmieniaj tej konfiguracji, ponieważ jest na najbardziej energooszczędna.

Wskazówki dotyczące przechowywania lodówki świeżej żywności

- Nie wstawiaj gorących potraw bezpośrednio do lodówki lub zamrażarki; temperatura wewnątrz wzrośnie, co spowoduje, że sprężarka będzie musiała pracować ciężiej i zużyje więcej energii.
- Przykrywaj lub zawijaj produkty, szczególnie, gdy mają intensywny smak.
- Umieszczaj żywność prawidłowo, aby powietrze mogło swobodnie krążyć wokół niej.

Wskazówki dotyczące chłodzenia

- Mięso (wszystkie rodzaje) owijaj w folię polietylenową: owiń i umieść na szklanej półce nad szufladą na warzywa. Zawsze przestrzegaj czasu przechowywania żywności i stosuj daty podane przez producentów.
- Gotowane jedzenie, zimne dania, itp.: Powinny być przykryte i mogą być umieszczone na dowolnej półce.
- Owoce i warzywa: powinny być przechowywane w specjalnej szufladzie.
- Masło i ser: powinny być owinięte w hermetyczną folię lub folię.
- Butelki na mleko: powinny mieć pokrywki i być przechowywane na półkach na drzwiach.

Wskazówki dotyczące zamrażania

- Przy pierwszym uruchomieniu lub po okresie bezczynności, pozwól urządzeniu pracować przez co najmniej 2 godziny na wyższych ustawieniach przed włożeniem jedzenia do komory.
- Przygotuj żywność w małych porcjach, aby ułatwić jej szybkie i całkowite zamrożenie, a potem przyspieszyć rozmrażanie tylko wymaganej ilości.
- Owijaj żywność w folię aluminiową lub w szczelne polietylenowe opakowania do żywności.
- Nie pozwól, aby świeże, niezamrożone jedzenie dotykało już zamrożonego jedzenia, aby uniknąć częściowego rozmrożenia.
- Zamrożone produkty, skonsumowane natychmiast po wyjęciu z zamrażarki, mogą spowodować odmrożenie skóry.
- Zaleca się etykietowanie i datowanie każdego zamrożonego opakowania w celu śledzenia czasu przechowywania.

Wskazówki dotyczące przechowywania zamrożonej żywności

- Upewnij się, że mrożonki były prawidłowo przechowywane przez sprzedawcę żywności.
- Stan żywności po rozmrożeniu szybko się pogorsza i nie należy jej ponownie zamrażać. Nie przekraczaj okresu przechowywania wskazanego przez producenta żywności.

Wyłączanie urządzenia

Jeśli urządzenie wymaga wyłączenia na dłuższy czas, należy podjąć następujące kroki, aby zapobiec powstawaniu pleśni na urządzeniu.

1. Wyjmij wszystkie produkty żywnościowe.
2. Wyjmij wtyczkę kabla zasilającego z gniazdka sieciowego.
3. Dokładnie wyczyść i osusz wnętrze.
4. Upewnij się, że wszystkie drzwi są delikatnie zaklinowane, aby umożliwić cyrkulację powietrza.

Czyszczenie i pielęgnacja

Ze względów higienicznych urządzenie (w tym akcesoria zewnętrzne i wewnętrzne) należy regularnie czyścić (co najmniej raz na dwa miesiące).

Zachowaj ostrożność!

Podczas czyszczenia urządzenie nie może być podłączone do zasilania. Niebezpieczeństwo porażenia prądem! Przed czyszczeniem wyłącz urządzenie i wyjmij wtyczkę z gniazdka sieciowego.

Czyszczenie części zewnętrznych

Aby zachować dobry wygląd urządzenia, należy je regularnie czyścić.

- Przecieraj panel cyfrowy i panel wyświetlacza za pomocą czystej, miękkiej ściereczki.
- Rozpyl wodę na ściereczkę do czyszczenia zamiast rozpylać bezpośrednio na powierzchnię urządzenia. Pomaga to zapewnić równomierne rozprowadzenie wilgoci na powierzchni.
- Wyczyść drzwi, uchwyty i powierzchnie lodówki łagodnym detergentem, a następnie wytrzyj do sucha miękką szmatką.

Zachowaj ostrożność!

- Nie używaj ostrych przedmiotów, ponieważ mogą zarysować powierzchnię.
- Do czyszczenia nie należy stosować rozcieńczalników, detergentów do mycia samochodu, wybielaczy, oleju eterycznego, ściernych środków czyszczących ani rozpuszczalników organicznych, takich jak benzen. Mogą uszkodzić powierzchnię urządzenia i spowodować pożar.

Czyszczenie wnętrza

- Należy regularnie czyścić wnętrze urządzenia. Łatwiej będzie to zrobić, gdy zapasów żywności jest niewiele. Przetrzyj wnętrze zamrażarki słabym roztworem wodorowęglanu sodowego, a następnie spłucz ciepłą wodą za pomocą wykręconej gąbki lub ściereczki. Wytrzyj do sucha przed ponownym włożeniem półek i koszy. Dokładnie osusz wszystkie powierzchnie i wyjmowane części przed ponownym włożeniem ich na miejsce.

Chociaż urządzenie rozmraża się automatycznie, jeśli drzwi zamrażarki są często otwierane lub pozostają zbyt długo otwarte, na wewnętrznych ściankach zamrażarki może pojawić się warstwa szronu. Jeśli warstwa szronu jest zbyt gruba, wykorzystaj czas, gdy zamrażarka jest prawie pusta i wykonaj następujące czynności:

1. Wyjmij wszystkie kosze na żywność i akcesoria, odłącz urządzenie od zasilania i pozostaw drzwi otwarte. Dokładnie przewietrz pomieszczenie, aby przyspieszyć ten proces.
2. Po zakończeniu odszraniania wyczyść zamrażarkę zgodnie z opisem powyżej.

Zachowaj ostrożność!

Nie używaj ostrych przedmiotów do usuwania szronu z komory zamrażarki. Urządzenie można włączyć i podłączyć do gniazda sieciowego dopiero po całkowitym wyschnięciu wnętrza.

Czyszczenie uszczelek drzwi

Uważaj, aby uszczelki drzwi były czyste. Lepkie jedzenie i napoje mogą powodować przyklejanie się uszczelek do obudowy i ich rozdarcia podczas otwierania drzwi. Myj uszczelki łagodnym detergentem i ciepłą wodą. Po umyciu dokładnie je wypłucz i osusz.

Zachowaj ostrożność!

Urządzenie może być włączone dopiero po całkowitym wyschnięciu uszczelek drzwiowych.

Wymiana lampki LED

Ostrzeżenie: Lampka LED musi być wymieniona przez kompetentną osobę. Jeśli dioda LED jest uszkodzona, wykonaj poniższe kroki:

1. Odłącz urządzenie.
2. Zdejmij osłonę lampy przez podniesienie i wysunięcie lampki LED.
3. Przytrzymaj lampkę LED jedną ręką i pociągnij ją drugą ręką, jednocześnie naciskając zatrzask złącza.
4. Wymień lampkę LED i zatrzasknij ją prawidłowo na miejscu i ponownie załóż osłonę.

Rozwiązywanie problemów

Jeśli wystąpi problem z urządzeniem lub obawiasz się, że urządzenie nie działa prawidłowo, przed wezwaniem serwisu technicznego możesz przeprowadzić kilka łatwych do wykonania czynności sprawdzających, które opisano poniżej. Przed wezwaniem serwisu technicznego możesz przeprowadzić kilka łatwych kontroli opisanych tym rozdziałem.

Ostrzeżenie! Nie próbuj samodzielnie naprawiać urządzenia. Jeśli problem nie ustąpi po przeprowadzeniu czynności sprawdzających opisanych poniżej, skontaktuj się z wykwalifikowanym elektrykiem, autoryzowanym serwisantem lub sklepem, w którym produkt został zakupiony.

Problem	Możliwe przyczyny i rozwiązanie
Urządzenie nie działa prawidłowo	Sprawdź, czy przewód zasilający jest prawidłowo podłączony do gniazda zasilania.
	Sprawdź bezpiecznik lub obwód zasilania, wymień, jeśli to konieczne.
	Temperatura otoczenia jest zbyt niska. Spróbuj ustawić temperaturę w komorze na niższy poziom, aby rozwiązać ten problem.
	To normalne, że zamrażarka nie działa podczas automatycznego cyklu odszraniania lub przez krótki czas po włączeniu urządzenia, aby chronić sprężarkę.
Nieprzyjemne zapachy wydobywające się z wnętrza	Wnętrze może wymagać oczyszczenia.
	Niektóre produkty spożywcze, pojemniki lub opakowania wydzielają nieprzyjemne zapachy.
Hałas dobiegający z urządzenia	Dźwięki opisane poniżej są całkiem normalne: <ul style="list-style-type: none">• Odgłosy pracy sprężarki.• Odgłosy poruszania się małego silnika wentylatora w komorze zamrażarki lub innych przedziałach.• Bulgoczący dźwięk podobny do wrzenia wody.• Trzaski podczas automatycznego rozmrażania.• Dźwięk klikania przed uruchomieniem sprężarki.
	Inne nietypowe dźwięki mogą być spowodowane przed przyczyny opisane poniżej i mogą wymagać sprawdzenia oraz podjęcia działań: Szafka nie jest wypoziomowana. <ul style="list-style-type: none">• Tył urządzenia dotyka ściany.• Butelki lub pojemniki pukają o siebie.
Silnik bez przerwy pracuje	Wydobywające się odgłosy pracy silnika są zjawiskiem normalnym, ale w następujących okolicznościach mogą się nasilić: <ul style="list-style-type: none">• Ustawienia temperatury są niższe niż to konieczne.• W urządzeniu przechowywano ostatnio dużą ilość ciepłego jedzenia.• Temperatura na zewnątrz urządzenia jest zbyt wysoka.• Drzwi pozostają otwarte zbyt długo lub są zbyt często otwierane.• Po zainstalowaniu urządzenia lub wyłączeniu go na dłuższy czas.
Na ściankach komory pojawia się szron	Sprawdź, czy wyloty powietrza nie są zablokowane przez produkty żywnościowe i upewnij się, że żywność jest rozmieszczona w urządzeniu tak, aby zapewnić wystarczającą wentylację. Upewnij się, czy drzwi można całkowicie zamknąć. Aby usunąć szron, zapoznaj się z rozdziałem: „Czyszczenie i pielęgnacja”.
Temperatura wewnątrz jest zbyt wysoka	Być może drzwi były otwarte zbyt długo lub były otwierane zbyt często; lub drzwi są otwarte z powodu jakiejś przeszkody; lub brak wystarczająco dużo wolnego miejsca po bokach, z tyłu i na górze urządzenia.

Temperatura wewnątrz jest zbyt niska	Zwiększ temperaturę, postępując zgodnie z rozdziałem „Kontrolki wyświetlacza”.
Drzwi ciężko się domykają	Sprawdź, czy górna część lodówki jest odchylona do tyłu o 10-15 mm tak, aby drzwi się zamykały lub czy coś wewnątrz nie uniemożliwia zamknięcia drzwi.
Woda kapie na podłogę	Pojemnik na skropliny (znajdujący się z tyłu pod obudową) może nie być prawidłowo wypoziomowany, lub dziobek spustowy znajdujący się pod kompresorem może nie być prawidłowo ustawiony i nie kieruje wody do pojemnika, lub dziobek spustowy wody jest zablokowany. Konieczne może być odsunięcie lodówki od ściany, aby sprawdzić pojemnik i dziobek spustowy. Sprawdź, czy lodówka nie była wyłączona przez długi czas; może to spowodować, że lód w pojemniku na lód rozpuścił się a woda wypływa na podłogę.
Nie działa oświetlenie	Dioda LED może być uszkodzona. Zapoznaj się z instrukcją wymiany diody LED zamieszczoną w rozdziale „Czyszczenie i pielęgnacja”. System sterowania wyłączył światła z powodu zbyt długiego otwarcia drzwi; zamknij i ponownie otwórz drzwi w celu ponownego włączenia światła.

Utylizacja urządzenia

Zabrania się wyrzucania tego urządzenia wraz z odpadami domowymi.


Materiały opakowaniowe

Materiały opakowaniowe z symbolem recyklingu nadają się do recyklingu. Wrzuć opakowanie do odpowiedniego pojemnika na odpady, aby mógł być poddany recyklingowi.

Przed utylizacją urządzenia

1. Wyciągnij wtyczkę z gniazdka sieciowego.
2. Odetnij przewód zasilający i zutylizuj go wraz w wtyczką kabla.

Ostrzeżenie! Lodówki zawierają czynnik chłodniczy i gazy izolacyjne. Czynnik chłodniczy i gazy muszą być usuwane w sposób profesjonalny, ponieważ mogą spowodować obrażenia oczu lub zapłon. Przed prawidłową utylizacją upewnij się, że przewody obwodu czynnika chłodniczego nie są uszkodzone.

	Prawidłowa utylizacja produktu
	To oznaczenie informuje, że produktu nie należy wyrzucać razem z innymi odpadami z gospodarstw domowych na terenie całej UE. Aby zapobiec wyrządzaniu szkód w środowisku lub zdrowiu ludzkim przez niekontrolowane usuwanie odpadów, poddawaj je recyklingowi w celu promowania zrównoważonego ponownego wykorzystania zasobów materiałowych. Aby zwrócić zużyte urządzenie, skorzystaj z systemów zwrotu i odbioru, lub skontaktuj się ze sprzedawcą, u którego produkt został zakupiony. Może odebrać ten produkt w celu przeprowadzenia recyklingu bezpiecznego dla środowiska.

Aby uniknąć zanieczyszczenia żywności, należy przestrzegać poniższych instrukcji.

- Otwieranie drzwi na dłuższy czas może spowodować znaczny wzrost temperatury w komorach urządzenia.
- Czyść regularnie powierzchnie, które mogą wejść w kontakt z żywnością i dostępne systemy odwadniające.
- Przechowuj surowe mięso i ryby w odpowiednich pojemnikach w lodówce, tak aby nie miały kontaktu z innymi produktami spożywczymi a ich soki nie ściekały na inne produkty.

- Dwugwiazdkowe komory na mrożonki są odpowiednie do przechowywania wstępnie zamrożonej żywności, przechowywania lub robienia lodów i produkcji kostek lodu.
- Komory jedno-, dwu- i trzygwiazdkowe nie nadają się do zamrażania świeżej żywności.

L.p.	Rodzaj komory	Docelowa temperatura przechowywania [°C]	Odpowiednie produkty żywnościowe
1	Chłodziarka	+2~+8	Jaja, gotowane jedzenie, pakowana żywność, owoce i warzywa, produkty mleczne, ciasta, lodowiska i inne produkty, które nie nadają się do zamrażania.
2	(**)* - Zamrażarka	≤-18	Owoce morza (ryby, krewetki, skorupiaki), słodkowodne produkty wodne i produkty mięsne (zalecany czas wynosi 3 miesiące - wartości odżywcze i smak maleją z czasem), odpowiednie do mrożonej świeżej żywności.
3	*** - Zamrażarka	≤-18	Owoce morza (ryby, krewetki, skorupiaki), słodkowodne produkty wodne i produkty mięsne (zalecany czas wynosi 3 miesiące - wartości odżywcze i smak maleją z czasem), odpowiednie do mrożonej świeżej żywności.
4	** - Zamrażarka	≤-12	Owoce morza (ryby, krewetki, skorupiaki), słodkowodne produkty wodne i produkty mięsne (zalecany czas wynosi 2 miesiące - wartości odżywcze i smak maleją z czasem), odpowiednie do mrożonej świeżej żywności.
5	* - Zamrażarka	≤-6	Owoce morza (ryby, krewetki, skorupiaki), słodkowodne produkty wodne i produkty mięsne (zalecany czas wynosi 1 miesiąc - wartości odżywcze i smak maleją z czasem), odpowiednie do mrożonej świeżej żywności.
6	Bez gwiazdek	-6~0	Świeża wieprzowina, wołowina, ryby, kurczak, niektóre zapakowane przetworzone produkty spożywcze, itp. (Zalecane do spożycia najlepiej w ciągu tego samego dnia, nie później niż w ciągu 3 dni). Częściowo zapakowane / szczelnie opakowana przetworzona żywność (nieprzeznaczona do zamrażania)
7	Schładzanie	-2~+3	Świeża / mrożona wieprzowina, wołowina, kurczak, słodkowodne produkty wodne, itp. (Zalecany termin spożycia to 7 dni w temp. poniżej 0 °C, a powyżej 0 °C najlepiej w ciągu tego samego dnia, ale nie dłużej niż w ciągu 2 dni). Owoce morza (w temp. poniżej °C przez 15 dni, nie zaleca się przechowywania powyżej °C)
8	Świeża żywność	0~+4	Świeża wieprzowina, wołowina, ryby, kurczak, gotowane jedzenie, itp. (Zalecane do zjedzenia tego samego dnia, ale w ciągu nie dłużej niż 3 dni)
9	Wino	+5~+20	Czerwone wino, białe wino, wino musujące, itp.

Uwaga: należy przechowywać produkty spożywcze zgodnie z przeznaczeniem komór lub docelową temperaturą przechowywania zakupionych produktów.

- Jeśli urządzenie chłodnicze pozostaje puste przez dłuższy czas, wyłącz je, rozmroź, oczyść, osusz i pozostaw drzwi otwarte, aby zapobiec rozwojowi pleśni wewnątrz urządzenia.

Czyszczenie dystrybutora wody (specjalne dla produktów z dozownikiem wody):

- Wyczyść zbiornik wody, jeśli nie był używany przez 48 godzin; przepłucz linię wody podłączoną do źródła zasilania, jeśli woda nie była pobierana przez 5 dni.

OSTRZEŻENIE! Przed włożeniem do lodówki, żywność musi być zapakowana w woreczki, a płyny wlane do butelek lub zakrytych pojemników, aby uniknąć problemów z czyszczeniem konstrukcji produktu.

Hisense

life reimagined

