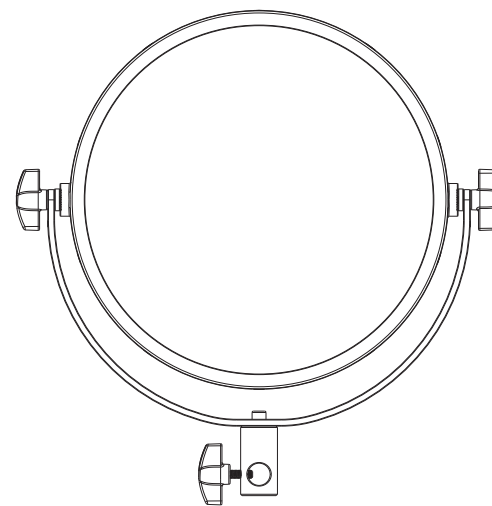


Newell® Air Artha

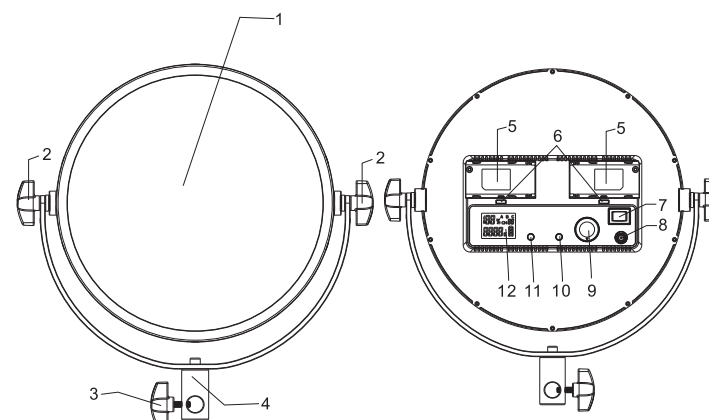
Instrukcja obsługi



Wskazówki dotyczące bezpieczeństwa:

W celu uniknięcia uszkodzenia urządzenia lub ciała, przed rozpoczęciem korzystania z produktu, prosimy zapoznać się z następującymi środkami ostrożności oraz zachować instrukcję do wglądu.

1. Budowa:



1. Dyfuzor
2. Pokrętko regulacji kąta nachylenia
3. Pokrętko mocujące
4. Uchwyt na statyw oświetleniowy
5. Słot akumulatora
6. Przycisk zwalnający akumulator
7. Przelącznik zasilania
8. Gniazdo zasilania DC
9. Pokrętko regulacji
10. Przycisk regulacji temperatury barwowej
11. Przycisk regulacji jasności
12. Wyświetlacz

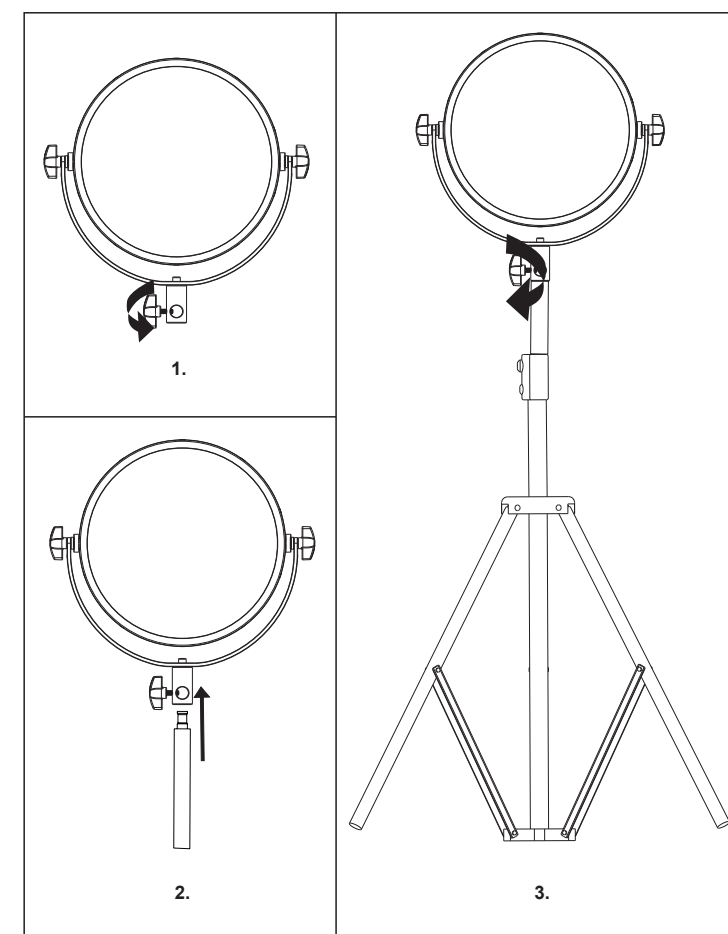
Charakterystyka:

Artha to lampa LED zaprojektowana w wersji slim i dająca miękkie światło. Obudowa z aluminium zapewnia chłodzenie urządzenia. Zbudowana z 136 3200K oraz 136 5600K, LED typu 2835, wykorzystująca technologię backlight w celu generowania bardzo miękkiego światła. W celu dostosowania światła do warunków otoczenia, jasność można regulować w zakresie 0 - 100%, a temperaturę barwową 3200K do 5600K. Dzięki wbudowanemu uchwyty jest możliwość ustawienia panelu w dowolnym zakresie 360°, co pozwala na idealne dopasowanie światła. Wykorzystanie wysokowydajnego przekształtnika obniżającego napięcie oraz skali wydajności prądu stałego, sprawia, że każda dioda wykorzystuje maksimum możliwości. Z pomocą wyświetlacza LCD z łatwością odczytamy aktualną jasność, temperaturę koloru i stan naładowania akumulatora. Lampa zasilana jest z jednego lub dwóch akumulatorów typu NP-F (do nabycia oddzielnie) lub zasilacza (w zestawie).

2. Instalacja i użytkowanie:

1. Instalacja produktu

1. Poluzować pokrętko mocujące (rys. 1).
2. Umieścić końcówkę statywu w gnieździe uchwytu (rys.2).
3. Dokręcić pokrętko mocujące zgodnie z wskazówkami zegara (rys.3).



2. Ustawienie kąta nachylenia panelu

1. Poluzować pokrętko mocujące po obu stronach panelu.
2. Ustawić pożądany kąt nachylenia.
3. Dokręcić pokrętko mocujące.

3. Zasilanie

1. Zasilanie akumulatorowe.
Należy umieścić jeden lub dwa akumulatory typu NP-F w slotach. Przelącznik zasilania ustawić w pozycji „I”. Przesuwając przelącznik zasilania na pozycję „0”, wyłączamy urządzenie całkowicie.
2. Zasilacz:
Umieścić wtyk w gnieździe zasilacza DC. Od tego momentu urządzenie korzysta wyłącznie z zasilacza sieciowego. Przelącznik zasilania ustawić w pozycji „II”.
3. Przesuwając przelącznik zasilania na pozycję „0”, wyłączamy urządzenie całkowicie.

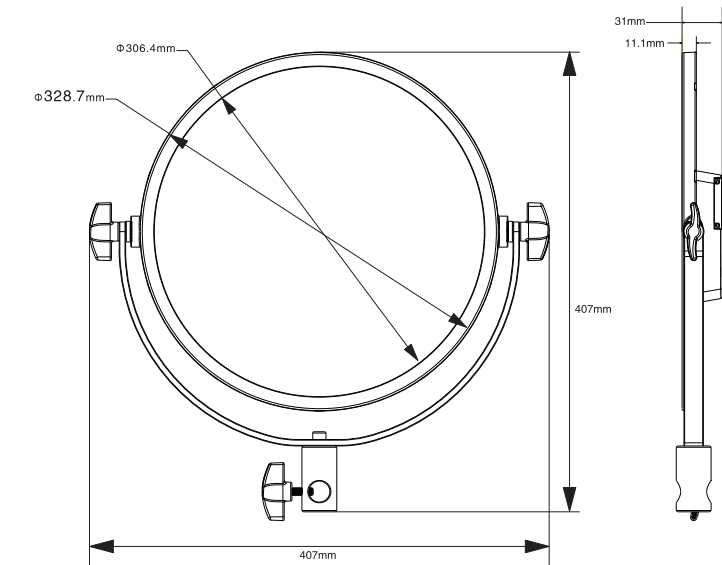
4. Funkcje

1. Wyświetlacz
Po uruchomieniu urządzenia na wyświetlaczu będzie prezentowana jasność, temperatura barwowa oraz stan naładowania akumulatorów.
2. Kontrola jasności
Po uruchomieniu, wciśnij „przycisk regulacji jasności”. Na wyświetlaczu wartość jasności mignie raz. Kręcąc pokrętkiem regulacji zmień jasność na pożądaną.
3. Dopasowanie temperatury koloru

Po uruchomieniu, wciśnij „przycisk regulacji temperatury barwowej”. Na wyświetlaczu wartość temperatury koloru mignie raz. Kręcąc pokrętkiem regulacji zmień temperaturę koloru na pożądaną.

3. Wymiary produktu

Jednostki: mm Tolerancja: ± 1.0mm L=407 W=31 H=407



4. Parametry techniczne

1	Przeznaczenie:	Idealna do szeregowej zastosowań w fotografii i filmowaniu
2	LED:	136 szt. 5600 K, 136 szt. 3200 K
3	Moc maksymalna:	35 W
4	Natężenie oświetlenia (max):	1000 LUX / 1 m
5	Zakres temperatury barwowej:	3200/5600 K (wbudowana regulacja)
6	Współczynnik oddawania barw:	CRI >95
7	Wyświetlacz:	LCD
8	Funkcje:	Poziom jasności, regulacja temperatury barwowej, zasilanie akumulatorowe
9	Kontrola zasilania:	Trzystopniowa
10	Tryb sterowania:	Jasność 0-100%
11	Sposób zasilania:	Akumulator Typ NP – F litowo – jonowy. Zalecamy stosowanie akumulatorów Newell. Zasilacz: DC 15 V 3 A (max) wtyk 2.5 mm
12	Podłączenia:	Wtyk DC
13	Waga netto:	Okolo 1550 g
14	Temperatura środowiska pracy:	0° ~ 35° C
15	Temperatura przechowywania:	-10° ~ 50° C
16	Wilgotność względna:	20% - 80%
17	Wymiary:	407 mm x 31 mm x 407 mm

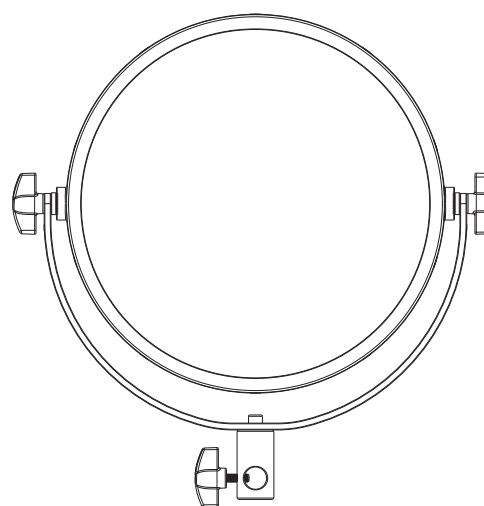
Uwagi:

1. Nie upuszczać urządzenia, nie uderzać i nie narażać na wstrząsy.
2. Temperatura robocza w zakresie 0° do 35° C.
3. Nie zakrywać otworów wentylacyjnych. W przeciwnym razie grozi przegrzaniem i w konsekwencji pożarem.
4. Nie należy wpatrywać się bezpośrednio w panel LED, może doprowadzić to do uszkodzenia wzroku.
5. Nie używać urządzenia w pobliżu łatwopalnych środków i rozpuszczalników, w przeciwnym wypadku może doprowadzić do pożaru.
6. Po użyciu odłączyć urządzenie od zasilania.
7. Nie włączać urządzenia w opakowaniu, może to doprowadzić do uszkodzenia. Przed włożeniem do opakowania należy poczekać do wystygnięcia urządzenia.

• Specyfikacja oraz projekt urządzenia mogą zostać zmienione bez powiadomienia.

Newell® Air Artha

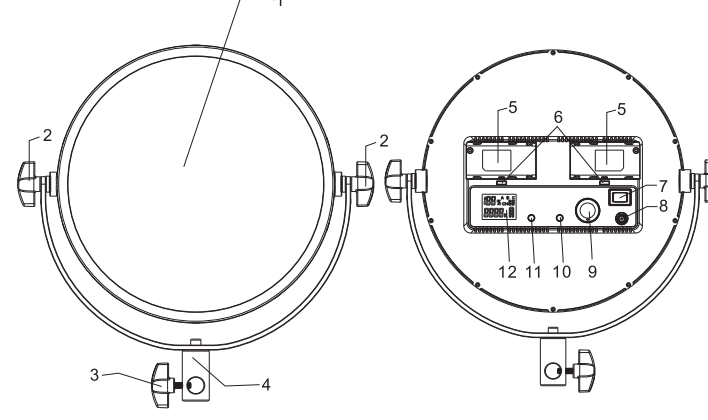
User manual



Safety tips:

To prevent any damage to your product or personal injury, please read the following safety precaution before operation and keep the manual for all users' looking up anytime. Before operating this unit, please read the instruction carefully and properly keep, for future reference.

1. Product introduction:



1. Light plate
2. Angle adjustment knob
3. Fixed knob
4. Fixed seat
5. Battery compartments
6. Remove the button battery
7. Power switch
8. DC plug
9. Brightness color temperature adjustment knob
10. Color temperature control button
11. Brightness control button
12. LCD display

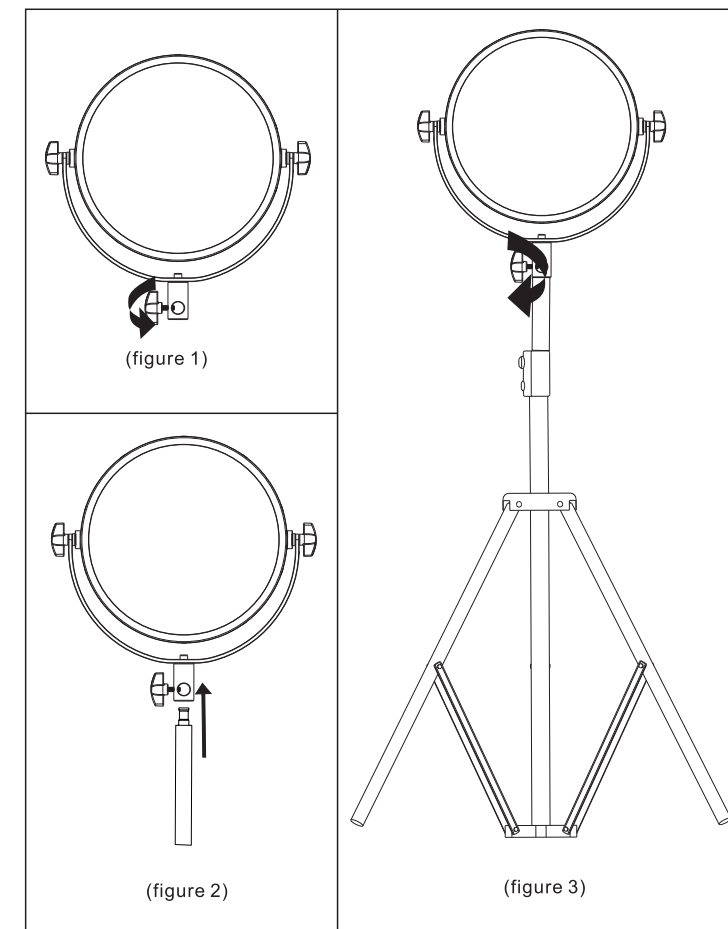
Characteristic:

This product is a slim new design LED soft light, use aluminum alloy shell, in the guarantee of beautiful, light at the same time increase the cooling effect of products. By 136 3200K and 136 5600K highlighting 2835 led lights, using a backlight technology, the distribution of science, to illuminate the light more soft. Brightness can be adjusted between 0 ~ 100%, color temperature can be adjusted between 3200K to 5600K, in order to satisfy the demands of more environmental. Equipped with bracket, can make the product before and after adjusted 360°, can make the product more flexible use. High efficiency drive circuit, make each lamp bead more play its performance. Equipped with LCD display, can be intuitive show the current brightness, color soft battery information. Can use Sony NP - F series batteries, also the adapter can be used for power supply.

2. The product installation and use

1. The product installation

1. Remove the soft light, will be fixed knob counter-clockwise (figure 1).
2. Insert the tripod fixed rod into permanent seat hole location (figure 2).
3. Tighten the fixed seat knob clockwise, the soft light fixed on the tripod (figure 3).



2. Angle adjustment

1. The soft light of left and right sides of the angle adjusting knob counterclockwise unscrewing to lights can be surface before and after the rotation.
2. The lamp surface to the required Angle adjustment.
3. Tighten the angle of the left and right sides of the adjusting knob clockwise.

3. Power supply/switch machine

1. Battery powered

1. Take one or two NP - F series battery, the battery correctly into to the product of the battery compartment.

2. Will the power switch dial to "I", the product normal boot.

2. The adapter power supply

1. To match the product adapter to connect the power, insert the plug of the output to the product of the DC socket.

2. Will the power switch dial to "II" side, the product normal boot.

3. To turn it off

On, press the power switch turn to "O" to turn it off.

4. Function, display

1. Display

Products after startup, LCD display screen will be light, the screen will display brightness, color temperature and battery information.

2. Brightness control

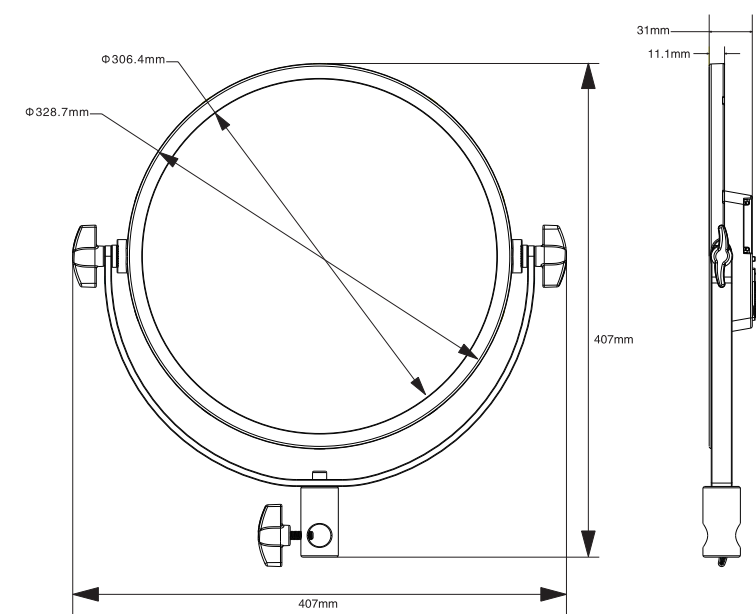
Products after startup, presses the button, brightness control is shown on the display screen brightness values will flash once, when the adjusting knob clockwise, brightness will increase by 1%, the maximum 100%. The adjusting knob counterclockwise, brightness will decline by 1%, the minimum value of 0.

3. Color temperature adjustment

Products after startup, presses the button, the color temperature adjustment is shown on the display will flash a color temperature values, this time by turning the adjusting knob clockwise will increase to 100K color temperature, and maximum 5600K. The adjusting knob counterclockwise, as to the 100K color temperature decreasing, the minimum 3200K.

3. Product size

Units: mm Tolerances: ± 1.0mm L=407 W=31 H=407



4. Technical parameter:

1	Scope of application:	Applicable to the studio, photography studio, studio, all need fill light environment.
2	LED number	5600K cool color 136PCS and 3200K warm color 136PCS
3	Maximum power:	35W
4	Maximum illuminance	1000 LUX(1m)
5	Color temperature range	3200K-5600K (Built-in adjustable)
6	Color Rendering Index	CRI>95
7	Display mode	LCD display
8	According to the content	Brightness levels, color temperature, battery
9	Control mode	Encoder adjustment
10	Dimming range	Three gears boat switch (O-shut, I-batteries, II-external adapter)
11	Power supply mode	0-100%
12	Connectors	Adapters 15V 3A Sony NP-F series battery
13	Net weight	DC socket (inside is outside) About 1550g
14	Working environment temperature	0°C-35°C
15	Storage temperature	-10°C-50°C
16	Relative humidity	20%-80%
17	Product size	407X31X407mm

5. Notes:

1. The soft light belongs to precision instruments, please do not make lambency lamp fell to the ground, collision or a strong shock.
2. The working temperature of the soft light of 0 °C ~ 35 °C.
3. Please do not covering vents, otherwise may make internal temperature rise and cause a fire or accident, soft light caused by accident.
4. Do not use close look of the white LED, otherwise may be visually impaired.
5. Do not use the soft light placed near combustible or easily play solvent, otherwise may send and receive fire or smoke.
6. Be sure will power switch off when the soft light
7. Do not use in the soft light after into storage box, waste heat may take a toll on the white LED. To light the lamp after cooled sufficiently to put in storage box.

• Specifications and design are subject to change without notice.