

TCL

TCL CV60BK



TCL: Okap kuchenny do zabudowy
model : **TCL CV60BK**
Instrukcja Obsługi

PRZECZYTAJ I ZACHOWAJ INSTRUKCJĘ

| | |
|--|----|
| WAŻNE WSKAZÓWKI BEZPIECZEŃSTWA..... | 2 |
| NIEBEZPIECZEŃSTWO..... | 2 |
| OSTRZEŻENIE..... | 4 |
| PODSTAWOWE INFORMACJE..... | 5 |
| FUNKCJE URZĄDZENIA..... | 6 |
| WŁĄCZANIE/WYŁĄCZANIE..... | 6 |
| CZYSZCZENIE I KONSERWACJA..... | 7 |
| JEŚLI COŚ NIE DZIAŁA..... | 9 |
| SPECYFIKACJA TECHNICZNA..... | 10 |
| PODŁĄCZANIE DO SIECI ELEKTRYCZNEJ..... | 11 |
| INSTALACJA | 13 |
| GWARANCJA I SERWIS..... | 19 |

Gratulujemy zakupu nowego okapu kuchennego marki TCL.

Zalecamy poświęcić czas na przeczytanie niniejszej instrukcji obsługi / instalacji, aby w pełni zrozumieć, jak prawidłowo zainstalować i obsługiwać urządzenie.

W celu prawidłowej instalacji przeczytaj część poświęconą instalacji.

WAŻNE WSKAZÓWKI BEZPIECZEŃSTWA

Twoje bezpieczeństwo osobiste i bezpieczeństwo innych są najważniejsze.

Dlatego przygotowaliśmy dla Ciebie wskazówki dotyczące bezpieczeństwa związanego z tym urządzeniem.

Przeczytaj je i postępuj zgodnie z nimi.

To jest znak ostrzegawczy niebezpieczeństwa:



Wszystkie alerty dotyczące bezpieczeństwa są zgodne ze słowami „niebezpieczeństwo” i „ostrzeżenie”.

Jeśli nie przestrzegasz tych wskazówek, możesz zostać poważnie ranny.

NIEBEZPIECZEŃSTWO



Ostrzeżenia dotyczące bezpieczeństwa.

Przed użyciem okapu kuchennego TCL przeczytaj poniższe informacje.

Instalacja

Zagrożenie porażeniem elektrycznym

- Odłącz urządzenie od sieci elektrycznej przed przystąpieniem do jakichkolwiek prac serwisowych lub konserwacji.
- Podłączenie urządzenia może być wykonywane wyłącznie przez wykwalifikowanego elektryka.
- Nieprzestrzeganie tej porady może spowodować porażenie prądem, śmierć lub zniszczenie urządzenia.

Wyeliminuj zagrożenie

- Uważaj - krawędzie mogą być ostre.
- Nieprzestrzeganie zalecenia może spowodować obrażenia ciała lub skaleczenia.

Ważne instrukcje bezpieczeństwa

- Przeczytaj uważnie instrukcję przed instalacją lub korzystaniem z tego urządzenia.
- Nie wolno wewnątrz piekarnika umieszczać materiałów łatwopalnych, oraz niczego co może ulec zapaleniu pod wpływem temperatury.
- Aby uniknąć zagrożenia, urządzenie należy zainstalować zgodnie z niniejszą instrukcją instalacji.

- To urządzenie powinno być zainstalowane i uziemione wyłącznie przez wykwalifikowanego elektryka posiadającego stosowne uprawnienia.
- To urządzenie powinno być podłączone do instalacji, która zawiera przełącznik izolujący zapewniający pełne odłączenie od zasilania.
- Niewłaściwe zainstalowanie urządzenia może spowodować unieważnienie wszelkich roszczeń gwarancyjnych lub odpowiedzialności producenta.

Obsługa i konserwacja

Zagrożenie porażeniem elektrycznym

- Nie wolno użytkować piekarnika jeśli zauważymy jakiegokolwiek uszkodzenie lub stwierdzimy jego nieprawidłowe działanie. Należy natychmiast wyłączyć urządzenie i skontaktować się z wykwalifikowanym technikiem.
- Należy wyłączyć piekarnik przed czyszczeniem lub konserwacją.
- Nieprzestrzeganie tej porady może spowodować porażenie prądem lub śmierć.

Zagrożenie dla zdrowia

- To urządzenie spełnia normy bezpieczeństwa elektromagnetycznego.

Zagrożenie gorącą powierzchnią

- Należy pamiętać, że podczas użytkowania szyba urządzenia stanie się wystarczająco gorąca aby spowodować oparzenia.
- Nie należy dotykać szyby dłońmi lub inną częścią ciała, przed całkowitym wystygnięciem.
- Metalowe przedmioty, takie jak noże, widelce, łyżki lub pokrywki nie powinny być umieszczane wewnątrz piekarnika, ponieważ mogą się nagrzewać i spowodować oparzenia.
- Należy pamiętać aby dzieci nie dotykały piekarnika w trakcie jej pracy.
- Niezastosowanie się do tej porady może spowodować oparzenia.

Ważne instrukcje bezpieczeństwa

- Nigdy nie zostawiaj urządzenia bez nadzoru podczas użytkowania.
- Nigdy nie używaj piekarnika jako powierzchni do pracy lub przechowywania gdyż może to spowodować zniszczenie lub porysowanie urządzenia.
- Nigdy nie zostawiaj na urządzeniu żadnych przedmiotów ani naczyń.
- Nie umieszczaj ani nie zostawiaj żadnych przedmiotów namagnesowanych (np. kart kredytowych, kart pamięci) lub urządzeń elektronicznych (np. komputerów, odtwarzaczy MP3) w pobliżu urządzenia, ponieważ mogą na nie oddziaływać jego pola elektromagnetyczne.
- Nigdy nie używaj urządzenia do ogrzewania pomieszczenia.

- Po użyciu zawsze wyłączaj piekarnik zgodnie z opisem w niniejszej instrukcji .
- Nie pozwalaj dzieciom bawić się urządzeniem lub siedzieć, stać lub wspinać się na niego.
- Nie przechowuj przedmiotów interesujących dla dzieci w szafkach nad urządzeniem. Dzieci wspinające się na piekarnik mogą zostać poważnie zranione.
- Nie pozostawiaj dzieci w pomieszczeniu lub bez opieki w miejscu, w którym urządzenie jest używane.
- Nie naprawiaj ani nie wymieniaj żadnej części urządzenia, chyba że wyraźnie zalecono to w instrukcji. Wszelkie inne czynności serwisowe powinny być wykonywane przez wykwalifikowanego technika.
- Nie używaj odkurzacza parowego do czyszczenia piekarnika.
- Nie umieszczaj ani nie upuszczaj ciężkich przedmiotów na drzwiczki piekarnika.
- Nie stawaj na piekarniku.
- Do czyszczenia piekarnika nie wolno używać druciaków ani innych szorstkich środków ściernych, ponieważ mogą one uszkodzić urządzenie.
- Jeśli przewód zasilający jest uszkodzony, musi zostać wymieniony przez producenta, jego przedstawiciela serwisowego lub podobnie wykwalifikowaną osobę, aby uniknąć zagrożenie porażenia prądem.
- To urządzenie jest przeznaczone do użytku w gospodarstwach domowych i podobnych zastosowaniach, takich jak:
 - kuchnie w sklepach, biurach i innych miejscach pracy
 - przez klientów w hotelach, motelach i innych pomieszczeniach typu mieszkalnego

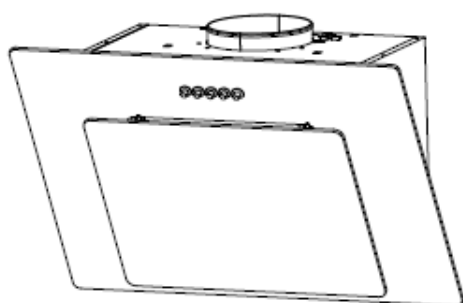
OSTRZEŻENIE



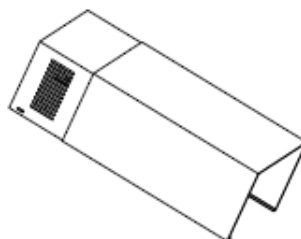
W trakcie używania urządzeń elektrycznych należy przestrzegać podstawowych zasad bezpieczeństwa aby ograniczyć ryzyko wystąpienia pożaru, porażenia prądem i uszkodzenia lub zniszczenia mienia. Prosimy o przeczytanie wskazówek dotyczących bezpieczeństwa przed użyciem tego urządzenia.

PODSTAWOWE INFORMACJE

Wyposażenie:



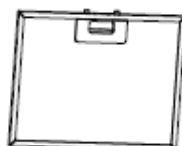
[01] x 1



[02] x 1



[03] x 1



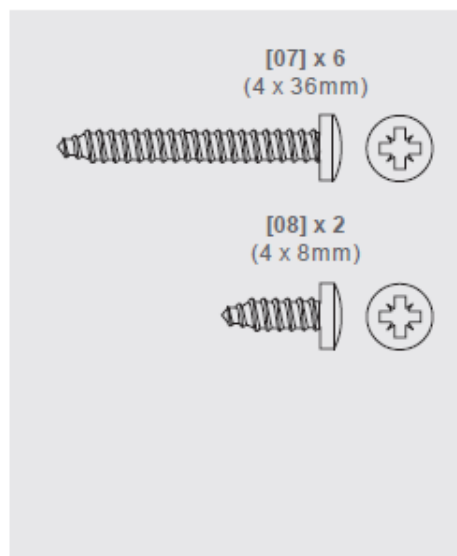
[04] x 1



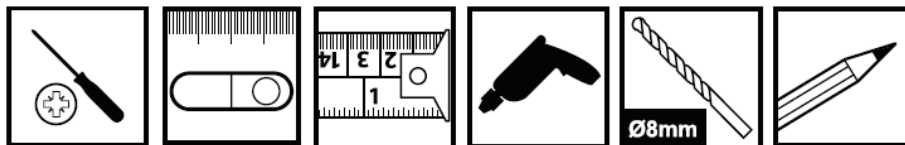
[05] x 1



[06] x 6

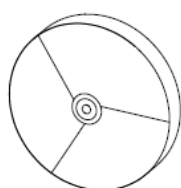


Do montażu będziesz potrzebował:

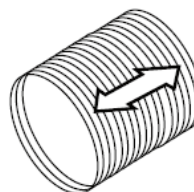


Artykuły które nie są dołączone do zestawu:

recykulacja



**elastyczna rura
odprowadzająca**



**alumiowa taśma
samoprzylepna**






FUNCJE URZĄDZENIA

To urządzenie wyciąga powietrze z kuchni , aby usunąć nieprzyjemne zapachy powstające podczas procesu gotowania, smażenia. Utrzymuje optymalny poziom jakości powietrza w pomieszczeniu, a także pozwala na oświetlenie powierzchni gotowania. Zaleca się włączenie okapu na kilka minut przed rozpoczęciem gotowania (3 – 5 minut), w ten sposób tworzy się stabilny ciąg powietrza jeszcze przed powstaniem oparów.

WŁĄCZANIE / WYŁĄCZANIE



Panel kontrolny umieszczono na obudowie okapu i zawiera on:

-  Przycisk włączania światła
-  Prędkość pracy wentylatora 3
-  Prędkość pracy wentylatora 2
-  Prędkość pracy wentylatora 1
-  Przycisk włączania/wyłączania

Zaleca się również pozostawienie okapu włączonego (3 – 5 minut) po zakończeniu gotowania, co umożliwi wydmuchanie wszelkich oparów i tłuszczu z przewodów wentylacyjnych i zapobiega ich cofaniu się do pomieszczenia.

CZYSZCZENIE I KONSERWACJA

Przed przystąpieniem do czyszczenia należy upewnić się, czy urządzenie jest odłączone od zasilania.

Przestrzegać instrukcji i wskazówek dotyczących bezpieczeństwa.

Jeżeli prace konserwacyjne nie są przeprowadzane zgodnie z instrukcją, może wystąpić RYZYKO POŻARU!

Czyszczenie filtrów

Zwolnić zapadki i wyjąć filtry z mocowań. Wkład filtra wyczyścić w zmywarce do naczyń lub poprzez namoczenie w gorącej wodzie; dopuszczalne jest stosowanie środków czyszczących w sprayu (zabezpieczając niemetalowe części). Po umyciu filtry dokładnie wysuszyć.

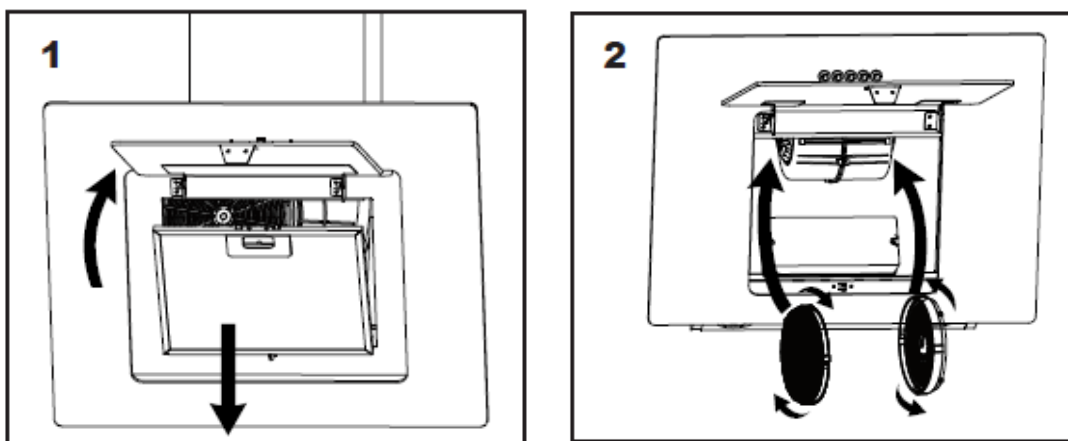
Uwaga: okap nie będzie działać, dopóki ponownie nie zostaną zamontowane filtry metalowe.

Uwaga: Niektóre środki myjące używane w zmywarkach mogą odbarwić metalową powierzchnię filtra na czarno. Nie ma to jednak wpływu na prawidłowość funkcjonowania urządzenia.

Filtry należy czyścić zależnie od stopnia zabrudzenia, jednak nie rzadziej niż raz w miesiącu. Prosimy zwrócić uwagę, że podczas gotowania tłuszcz osadza się na filtrze również gdy urządzenie nie jest włączone.

Filtr z węgla aktywnego jeśli modle posiada (nie są dołączone do zestawu)

- Aby założyć filtry należy ustawić je zgodnie z oznaczeniami na wylotach turbiny i przekręcić zgodnie z ruchem wskazówek zegara.
- Żywotność filtrów wynosi 3 – 6 miesięcy zależnie od intensywności używania wyciągu.
- Filtrów z węgla aktywnego nie można myć lub regenerować. Zużyte należy wymienić na nowe.
- Aby zdjąć zużyte filtry postępować w odwrotnej kolejności.



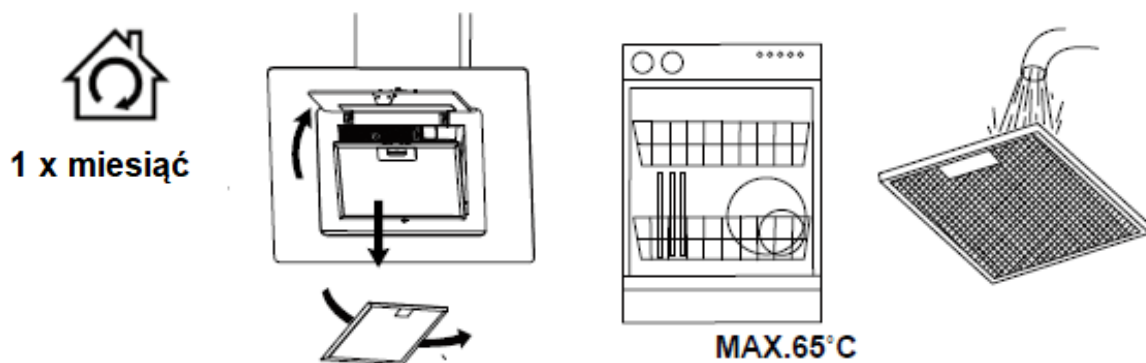
Czyszczenie obudowy

Zalecane jest mycie miękką szmatką namoczoną w ciepłej wodzie z dodatkiem mydła lub płynu do mycia naczyń. Po umyciu dokładnie wytrzeć do sucha.

Uwaga

- Nie wolno używać metalizowanych gąbek do szorowania, proszków i mleczek szorujących
- I żadnych ostrych narzędzi do skrobania, np. noży, itp.

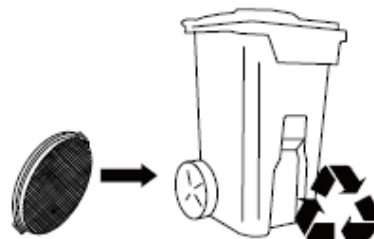
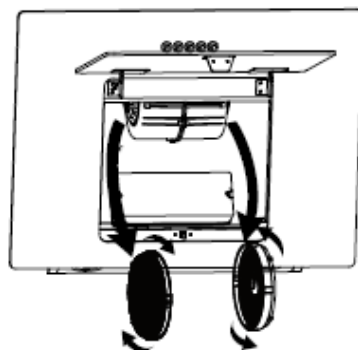
Czynności konserwacyjne wykonywane minimum 1 raz na miesiąc.



W celu uniknięcia pożaru, należy dokładnie oczyścić aluminiowe filtry minimum 1 raz w miesiącu. W tym celu należy wyjąć filtry zgodnie z instrukcją przedstawioną na diagramie, i umyć pod bieżącą wodą używając do pomocy detergentu. Można również myć filtr w zmywarce(maksymalna temperatura 65 stopni C) , wówczas należy postawić go pionowo.

Czynności konserwacyjne wykonywane minimum co 3 miesiące


co 3 miesiące



JEŚLI COŚ NIE DZIAŁA

Przed wezwaniem serwisu należy sprawdzić:

| Problem | Prawdopodobna przyczyna | Rozwiązanie |
|--|--|---|
| Silnik okapu nie działa. | Kabel zasilający nie jest podłączony do sieci. | Podłączyć kabel do sieci. |
| | Nie ma napięcia w sieci. | Sprawdzić bezpieczniki. |
| Okap wibruje. Niedostateczna moc ciągu. | Filtry są zabrudzone. | Wymienić filtry węglowe. |
| | Zablokowany jest wylot powietrza. | Umyć filtry metalowe. |
| | Niedostateczny wylot powietrza | Udrożnić przewód odprowadzający |
| Oświetlenie nie działa. | Żarówki przepaliły się. | Wymienić żarówki. 6815 PLUS: ILCOS D Code: DSL-9-S-500 6415 PLUS ILCOS D Code: DSL-9-S-500 9815 PLUS ILCOS D Code: DSL-7-S-700 |

Opakowanie i wycofanie z eksploatacji

Opakowanie

Powyższy symbol oznacza, że wszystkie materiały zastosowane do opakowania są nieszkodliwe dla środowiska naturalnego, w 100% nadają się do odzysku.

Po rozpakowaniu urządzenia prosimy Państwa o usunięcie elementów opakowania w sposób nie zagrażający środowisku.

Wycofanie z eksploatacji

Niniejsze urządzenie posiada oznaczenia zgodne z Dyrektywą Europejską 2012/19/EU w sprawie zużytego sprzętu elektrycznego i elektronicznego (WEEE). Powyższy symbol umieszczony na produkcie lub na dołączonych do niego dokumentach oznacza, że ten produkt nie jest klasyfikowany jako odpad z gospodarstwa domowego.

Urządzenie, z przeznaczeniem jego złomowania, należy zdać w odpowiednim punkcie utylizacji odpadów, w celu recyklingu komponentów elektrycznych i elektronicznych. Zapewniając prawidłowe złomowanie niniejszego urządzenia przyczynią się Państwo do ograniczenia ryzyka wystąpienia negatywnego wpływu na środowisko i zdrowie ludzi, które mogłoby zaistnieć w przypadku niewłaściwej utylizacji urządzenia. Dodatkowe informacje na temat utylizacji, złomowania i recyklingu opisywanego urządzenia można uzyskać w lokalnym urzędzie miasta, w miejskim przedsiębiorstwie utylizacji odpadów lub w sklepie, w którym produkt został zakupiony. Przed złomowaniem zawsze należy doprowadzić urządzenie do stanu nieprzydatności, odcinając kabel elektryczny.

SPECYFIKACJA TECHNICZNA

| | |
|--------------------------|-----------------|
| Napięcie zasilania | 220-240V~, 50Hz |
| Pobór mocy - wentylator | 65W |
| Pobór mocy - oświetlenie | 2 x 1.5W Max |
| Pobór mocy - razem | 68W |
| Klasa ochrony | II |
| Żarówka | Max. 1.5W |
| | |

OSTRZEŻENIE!

Zagrożenie pożarem i porażeniem prądem elektrycznym.

- Wszystkie połączenia elektryczne powinien wykonać wykwalifikowany elektryk.
- Urządzenie musi być uziemione.
- Należy upewnić się, że parametry na tabliczce znamionowej odpowiadają parametrom znamionowym źródła zasilania.
- Należy używać wyłącznie prawidłowo zamontowanego gniazda elektrycznego z uziemieniem.
- Nie należy stosować rozgałęźników ani przedłużaczy.
- Należy zwrócić uwagę, aby nie uszkodzić wtyczki ani przewodu zasilającego.

Wymiany przewodu zasilającego można dokonać wyłącznie w naszym

Autoryzowanym centrum serwisowym.

- Przewody zasilające nie mogą dotykać ani przebiegać w pobliżu drzwi urządzenia lub wniki pod urządzeniem, zwłaszcza gdy urządzenie działa i drzwi są mocno rozgrzane.

Zarówno dla elementów znajdujących się pod napięciem, jak i zaizolowanych części, zabezpieczenie przed porażeniem prądem należy zamocować w taki sposób, aby nie można go było odłączyć bez użycia narzędzi.

- Wtyczkę należy podłączyć do gniazda elektrycznego dopiero po zakończeniu instalacji. Należy zadbać o to, aby po zakończeniu instalacji urządzenia wtyczka przewodu zasilającego była łatwo dostępna.

- Jeśli gniazdo elektryczne jest obluźwane, nie wolno podłączać do niego wtyczki.

- Odłączając urządzenie, nie należy ciągnąć za przewód zasilający.

Należy zawsze wyjmować za wtyczkę sieciową.

- Konieczne jest zastosowanie odpowiednich wyłączników obwodu zasilania: wyłączniki automatyczne, bezpieczniki topikowe (typu wykręcanego – wyjmowane z oprawki), wyłączniki różnicowoprądowe (RCD) oraz styczniki.

- W instalacji elektrycznej należy zastosować wyłącznik obwodu umożliwiający odłączenie urządzenia od zasilania na wszystkich biegunach.

Wyłącznik obwodu musi mieć rozwarcie styków wynoszące minimum 3 mm.

- Przed podłączeniem wtyczki przewodu zasilającego do gniazda elektrycznego należy całkowicie zamknąć drzwi urządzenia.

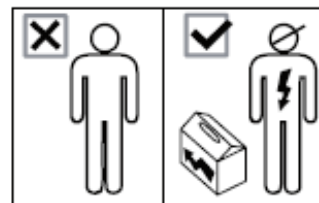
- Urządzenie spełnia wymogi dyrektyw

EWG.

Schemat podłączenia elektrycznego

Ostrzeżenie !

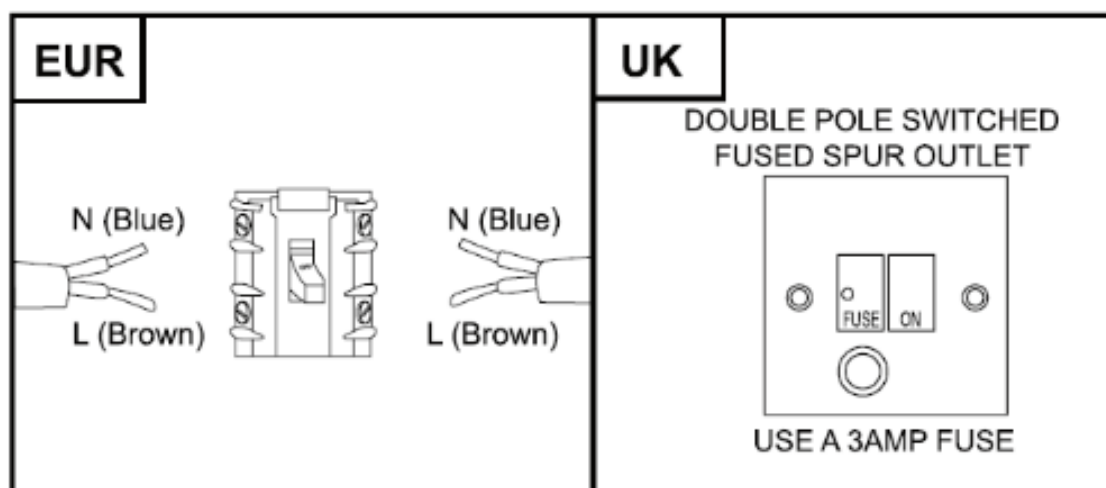
Wszystkie prace elektryczne muszą być wykonywane przez wykwalifikowanego elektryka. Nie należy wprowadzać żadnych prac we własnym zakresie innych niż w niniejszej instrukcji.



Wskazówki montażowe

Ostrzeżenie !

Pamiętaj, aby podłączyć obwód bezpieczeństwa do zacisku skrzynki przyłączeniowej oznaczonego symbolem. Zasilanie elektryczne piekarnika musi mieć wyłącznik bezpieczeństwa, który umożliwia odcięcie zasilania w nagłych przypadkach. Odległość między stykami roboczymi wyłącznika bezpieczeństwa musi wynosić co najmniej 3 mm.



Podłączenie bezpośrednie

Jeśli urządzenie jest podłączane bezpośrednio do sieci, należy zainstalować wyłącznik wielobiegunowy z minimalnym odstępem 3 mm między stykami. Instalator musi upewnić się, że wykonane zostało prawidłowe połączenie elektryczne i że jest ono zgodne ze schematem okablowania. Kabel nie może być zgięty ani ściśnięty.

WAŻNE: Regularnie sprawdzaj wtyczkę i przewód zasilający pod kątem uszkodzeń. Jeśli przewód zasilający jest uszkodzony, należy go wymienić na specjalny przewód lub zespół dostępny u producenta lub przedstawiciela serwisu

W przypadku gniazda z uziemieniem 220 V-240 V, należy podłączyć jedną fazę tzn. : brązowy przewód podłączyć do L i niebieski przewód podłączyć do N według schematu jak na powyższym diagramie.

Producent nie ponosi żadnej odpowiedzialności za szkody wyrządzone osobom i przedmiotom na skutek niewłaściwej instalacji urządzenia.

Wymagania elektryczne

Instalacja elektryczna powinna być wykonana przez wykwalifikowanego wykonawcę z aktualnymi uprawnieniami do wykonywania tego typu czynności.

Podłączenie elektryczne

Przed podłączeniem zasilania upewnij się, że napięcie sieciowe odpowiada napięciu napięcie na tabliczce znamionowej wewnątrz urządzenia.

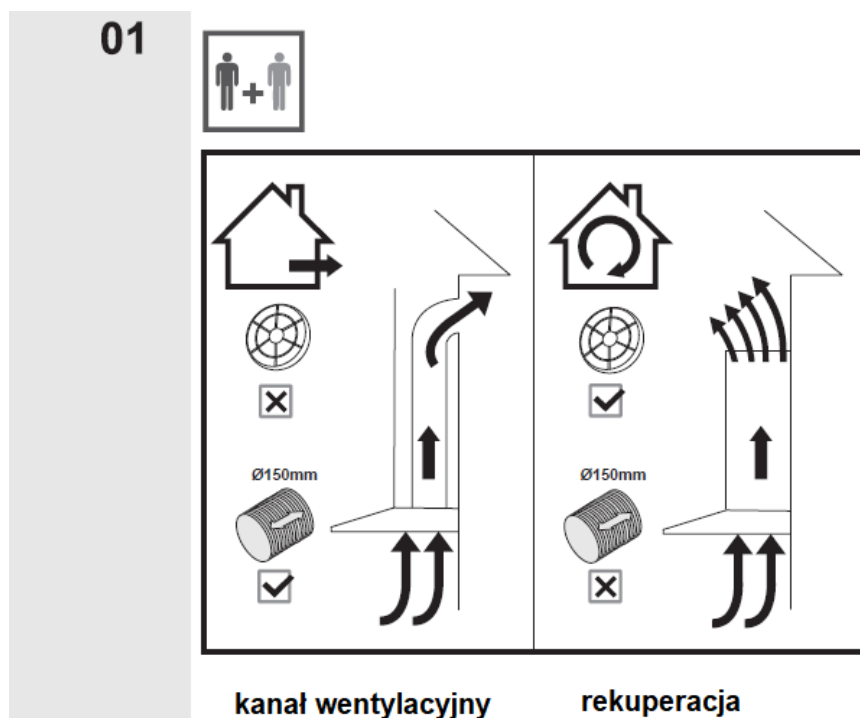
OSTRZEŻENIE: TO URZĄDZENIE NIE MOŻE BYĆ UZIEMIONE

Urządzenie jest dostarczane z 2-żyłowym kablem sieciowym i musi być podłączone do zasilania elektrycznego za pomocą przełącznika dwubiegunowego z minimalną przerwą stykową 3 mm na każdym złączu. Bezpiecznik musi mieć wartość 3 A. Punkt połączenia musi być umieszczony w pozycji obok urządzenia, z łatwym dostępem w przypadku wystąpienia awarii.

INSTALACJA

Ostrzeżenie !

W celu poprawnego przeprowadzenia procesu instalacji i montażu okapu należy postępować zgodnie z przedstawioną poniżej instrukcją montażu.

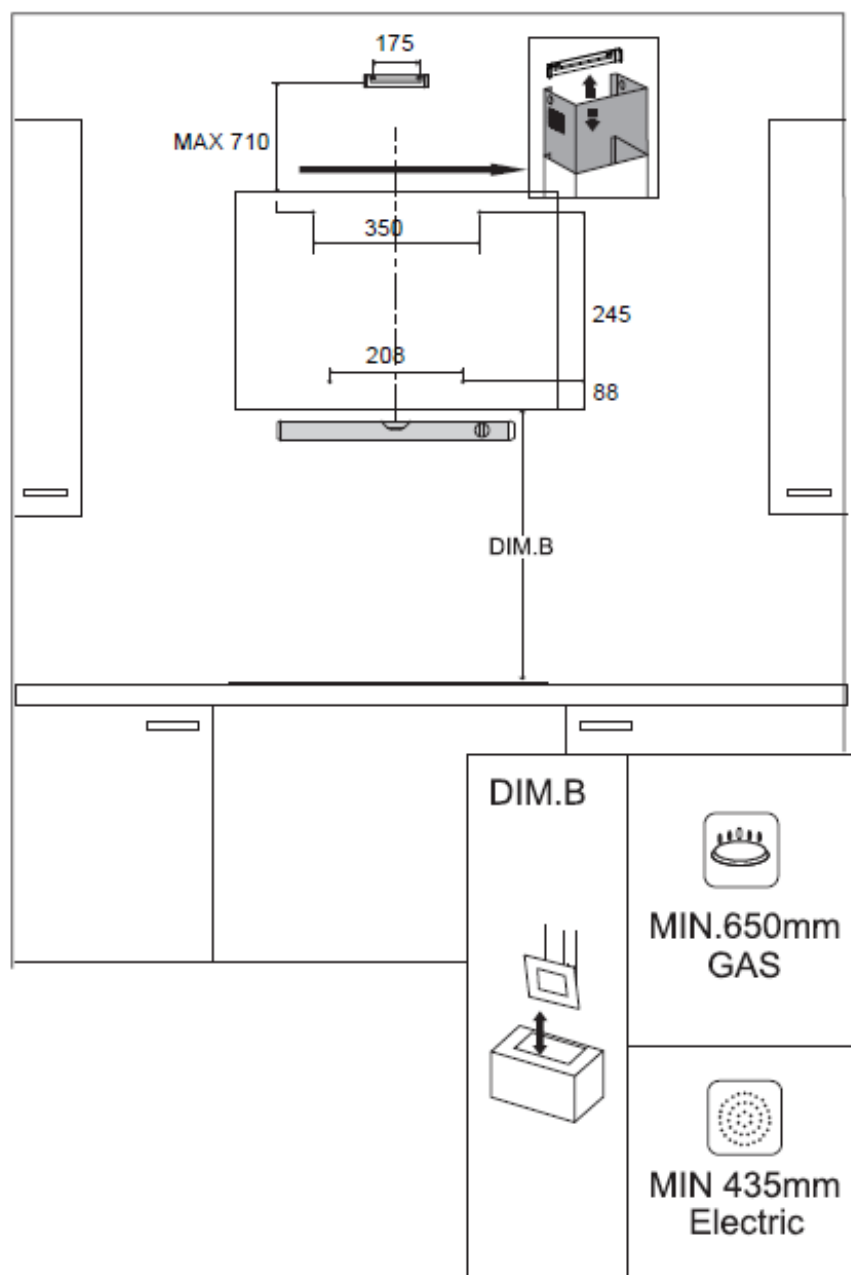
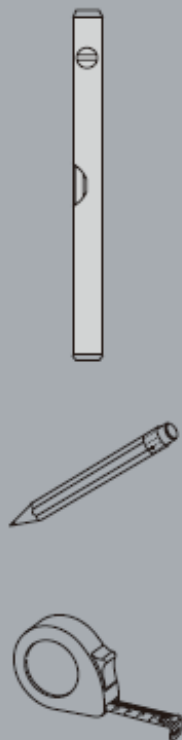


Możesz dokonać wyboru pomiędzy dwoma sposobami montażu:

- przy wykorzystaniu kanałów wentylacyjnych
- przy wykorzystaniu domowego systemu rekuperacji

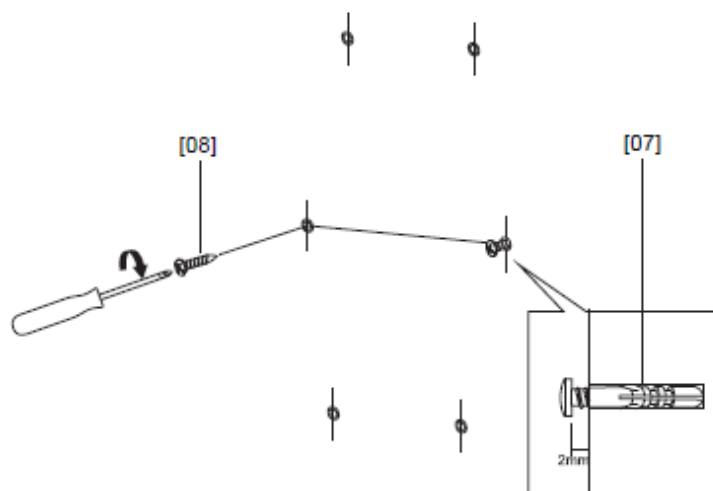
UWAGA: niezastosowanie śrub mocujących lub elementu mocującego zgodnie z niniejszą instrukcją, może spowodować zagrożenie pożarem lub poparzeniem.

02



Zaznacz na ścianie otwory montażowe

- Załączone w zestawie kołki rozporowe, nadają się do pełnych ścian. Podczas montażu na ścianie innego typu należy zastosować alternatywne rozwiązania.



03

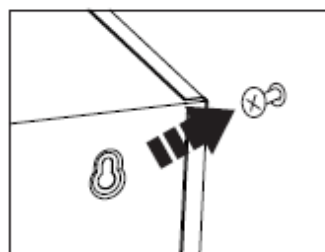
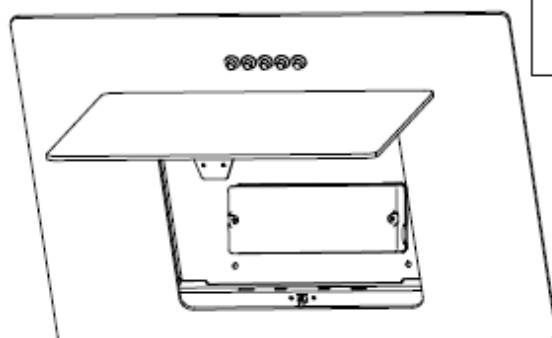


[07] x 6



[08] x 4

Wywierć wszystkie otwory, włóż 6 kołków rozporowych a następnie wkręć 4 śruby



04

Umieść osłonę okapu nad czterema wkręconymi śrubami i następnie dokręć je

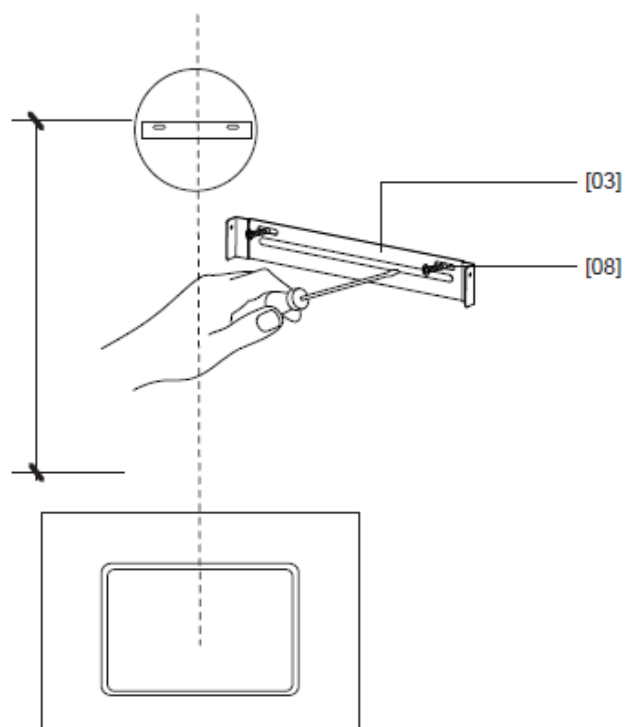
05



[03] x 1

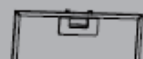


[07] x 2



Zamontuj górny uchwyt do ściany

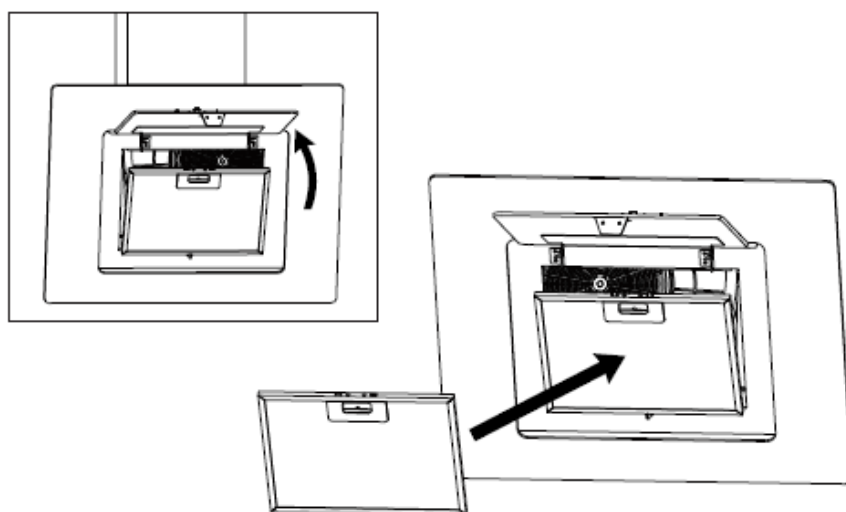
06



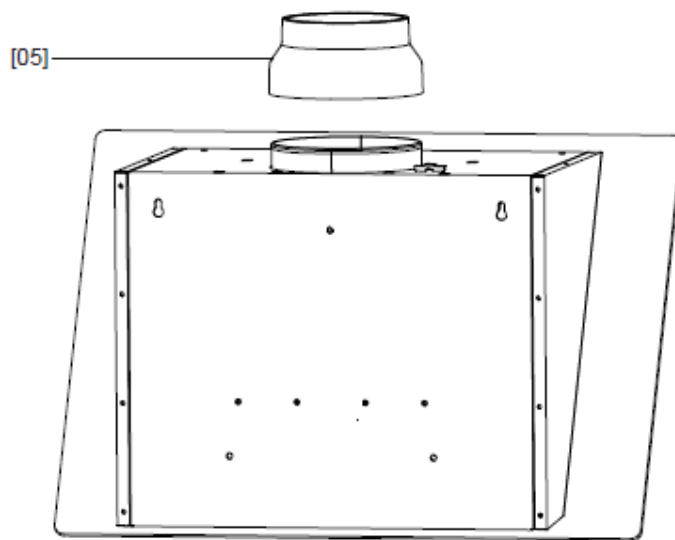
[04] x 1



[01] x 1



Zamontuj aluminiowy filtr

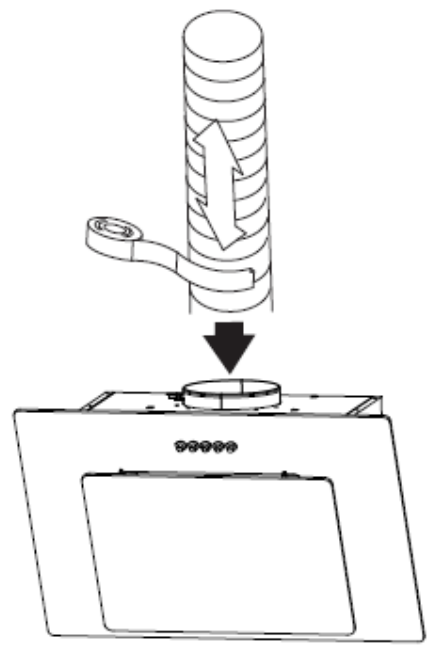


07

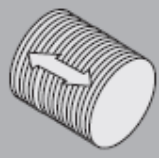


[05] x 1

W razie potrzeby zamontuj kołnierz i reduktor

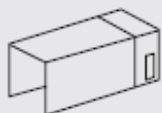


08

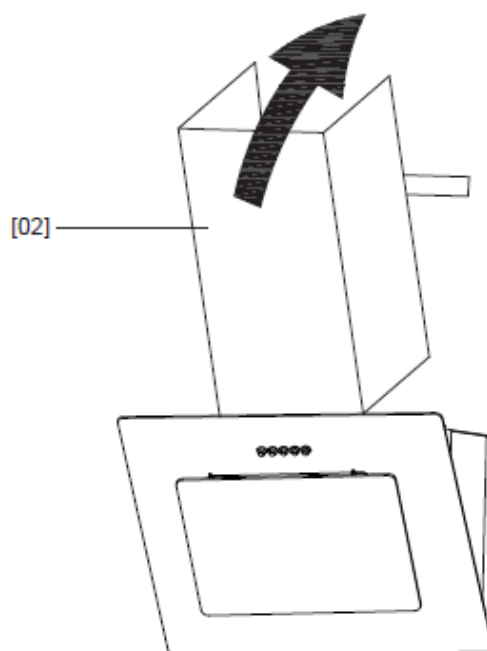


Zamontuj rurę elastyczną używając samoprzylepnej taśmy aluminiowej lub zacisku

09



[02] x 1

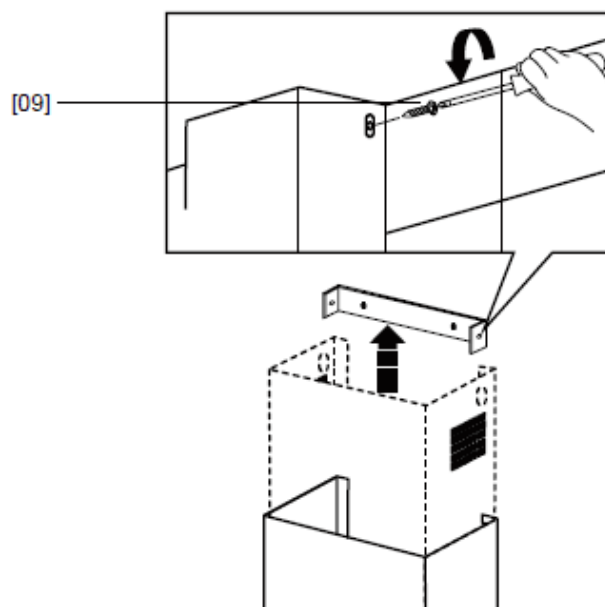


Zamontuj górny wspornik i załóż element dekoracyjny

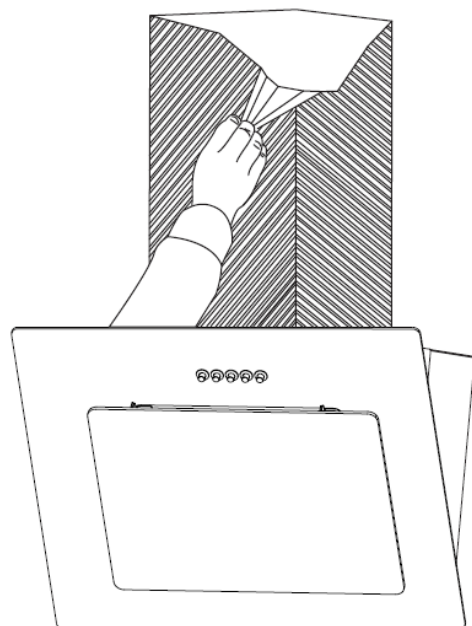
10



[08] x 2



Dopasuj wysokość elementu dekoracyjnego do rury odprowadzającej a następnie dokręć śruby



Usuń folię ochronną z elementu dekoracyjnego

Oświadczenie producenta o zgodności urządzenia z zasadniczymi wymaganiami

GWARANCJA I SERWIS

Niniejszym LIN POLSKA Sp. z o.o. oświadcza, że urządzenia TCL model: CV60BK są zgodne z zasadniczymi wymaganiami oraz innymi stosownymi postanowieniami dyrektywy 1999/5/WE-2014/30/EU.



Oznakowanie sprzętu symbolem przekreślonego kontenera na odpady informuje o zakazie umieszczania zużytego sprzętu elektrycznego i elektronicznego wraz z innymi odpadami. Przekazanie zużytego sprzętu elektrycznego i elektronicznego do punktów zbierania przyczynia się do ponownego użycia, recyklingu bądź odzysku sprzętu i ochrony środowiska naturalnego. Składniki niebezpieczne zawarte w sprzęcie elektronicznym mogą powodować długo utrzymujące się niekorzystne zmiany w środowisku naturalnym, jak również działać szkodliwie na zdrowie



Gwarancja

- 1) Dystrybutor niniejszego produktu gwarantuje prawidłowe działanie produktu w okresie 12 miesięcy od daty zakupu, jednak nie dłużej niż 24 miesięcy od daty produkcji. Gwarancją objęte są jedynie produkty posiadające prawidłowo wypełnioną kartę gwarancyjną (pieczętka punktu sprzedaży) wraz z dowodem zakupu. Naprawy w okresie trwania gwarancji będą wykonywane bezpłatnie. Gdy naprawa będzie niemożliwa nastąpi wymiana produktu na nowy wolny od wad. Dystrybutor dopuszcza możliwość wymiany na inny podobny model urządzenia (o takich samych parametrach lub lepszych) w przypadku, gdy przedmiotowy sprzęt nie jest już dostępny na rynku. W przypadku wymiany okres udzielanej gwarancji biegnie od pierwotnej daty zakupu urządzenia.
- 2) Karta gwarancyjna bez pieczętka sklepu, daty sprzedaży i podpisu sprzedawcy jest nieważna! W przypadku braku ważnej karty gwarancyjnej wszelkie usterki mogą być usunięte przez dystrybutora tylko na koszt nabywcy.
- 3) Gwarancją objęte są wszelkie wady materiałowe i produkcyjne powodujące niemożność korzystania z produktu lub jego wadliwe działanie.
- 4) Uprawniony z gwarancji jest zobowiązany dostarczyć kompletne urządzenie w oryginalnym opakowaniu (zawierające wszystkie akcesoria: ładowarki, uchwyty, kable, karty pamięci oraz karty licencyjne oprogramowania wraz z płytami) do siedziby dystrybutora na własny koszt, wraz z ważną kartą gwarancyjną, dowodem zakupu oraz dokładnym opisem występującej usterki.
- 5) Gwarancja nie obejmuje uszkodzeń mechanicznych, uszkodzeń powstałych z powodu użytkowania urządzenia niezgodnie z instrukcją obsługi lub do innych celów niż określone w opisie urządzenia.
- 6) Gwarancja nie obejmuje materiałów i elementów eksploatacyjnych, ulegających zużyciu w trakcie normalnego użytkowania powyżej 6 miesięcy od daty zakupu (np. baterie, akumulatory, uchwyty, filtry, etc.)
- 7) Gwarancją nie są objęte urządzenia, w których usunięta została plomba zabezpieczająca.
- 8) Serwis dokona naprawy w terminie 14 dni od daty otrzymania urządzenia. Termin może ulec przedłużeniu do 30 dni, jeżeli zajdzie konieczność sprowadzenia od producenta części zapasowych.
- 9) W przypadku nieuzasadnionej reklamacji (braku zgłaszanej usterki lub zakwalifikowania jej jako nie podlegającej gwarancji), klient ponosi koszty ekspertyzy w wysokości 50 zł netto oraz koszty przesyłki.
- 10) Niniejsza gwarancja na sprzedany towar nie wyłącza, nie ogranicza ani nie zawiesza uprawnień kupującego wynikających z art.13 pkt.4 Ustawy o warunkach sprzedaży konsumenckiej oraz zmianie Kodeksu cywilnego (Dz.U. z 2002r Nr141 , poz. 1176).

11) Terytorialny zasięg ochrony gwarancyjnej to terytorium Rzeczypospolitej Polskiej.

W razie jakichkolwiek pytań lub problemów prosimy o kontakt jak poniżej. Szczegółowe warunki gwarancji i procedura reklamacyjna w oddzielnej części.

Importer

LIN Polska Sp. z o.o.
Arkuszowa 39
01-934 Warszawa
Telefon: +48 883 183 375

kontakt@tclpolska.pl

www.tclpolska.pl

www.lin.com.pl

Model sprzętu:.....

Data

sprzedaży i podpis.....

Numer seryjny:.....



www.lin.com.pl

www.tclpolska.pl