

SIEMENS



Køle-/ frysekombination

Kyl-/ fryskombination

Kjøle-/frysekombinasjon

Jääkaappipakastin

Chłodziarko-zamrażarka

KG..N..

siemens-home.bsh-group.com/welcome

da	Brugsanvisning	5
no	Bruksanvisning	32
sv	Bruksanvisning	58
fi	Käyttöohje	84
pl	Instrukcja obsługi	110

Register
your
product
online

da Indholdsfortegnelse

Sikkerheds- og advarselshenvisninger	5	Fryseafdeling	22
Bortskaffelse	8	Frysekapacitet	22
Leveringsomfang	8	Frysning og opbevaring	22
Opstillingssted	9	Indfrysning af ferske fødevarer	23
lagttag rumtemperaturen og ventilationen	9	Superfrysning	24
Tilslut skabet	10	Optøning af dybfrostvarer	25
Lær skabet at kende	11	Udstyr	25
Tænd for apparatet	12	Mærkatens "OK"	26
Temperaturindstilling	13	Sluk, ikke i brug	26
Specialfunktionen	13	Rengør apparatet	26
Alarmfunktion	14	Belysning (LED)	27
Home Connect	15	Sådan sparer du energi	27
Rumindhold	20	Driftsstøj	28
Køleafdeling	20	Afhjælpning af små forstyrrelser	29
Superkøling	21	Skab-selvtest	31
		Kundeservice	31

no Innholdsfortegnelse

Informasjon og advarsler om sikkerhet	32	Fryserom	48
Informasjon om avhending av apparat (skroting)	35	Frysekapasitet	48
Leveringsomfang	36	Frysning og lagring	48
Plasseringssted	36	Nedfrysning av ferske matvarer	49
Ta hensyn til romtemperaturen og ventilasjonen	36	Superfrysning	50
Elektrisk tilkøpling	37	Tining av frosne varer	51
Bli kjent med apparatet	37	Interiøret	51
Innkobling av apparatet	39	Klistremerke "OK"	52
Innstilling av temperatur	39	Når apparatet skal slås av og tas ut av bruk	52
Særfunksjoner	39	Rengjøring av apparatet	52
Alarmfunksjon	41	Lys (LED)	53
Home Connect	42	Slik kan du spare energi	53
Nettovolum	46	Driftsstøy fra apparatet	54
Kjølerommet	46	Små feil som du kan utbedre selv ...	55
Superkjøling	48	Selvtest på apparatet	57
		Kundeservice	57

sv Innehållsförteckning

Säkerhetsanvisningar och varningar	58	Frysutrymme	74
Råd beträffande skrotning	61	Fryskapacitet	74
Medföljer leveransen	61	Infrysning och förvaring	74
Platsen	62	Frysa in färska livsmedel	75
Observera rumstemperatur och ventilation	62	Superinfrysning	76
Ansluta skåpet	63	Upptining	77
Översiktsbild	63	Inredning	77
Starta skåpet	65	Dekal "OK"	78
Ställa in temperaturen	65	Stänga av strömmen och ta skåpet ur drift	78
Extrafunktioner	65	Rengöring och skötsel	78
Larmfunktion	67	Belysning (LED)	79
Home Connect	67	Så här kan du spara energi	79
Nettovolym	72	Driftsljud	80
Kylutrymme	72	Enklare fel man själv kan åtgärda ...	81
Superkylningen	73	Skåpets självtest	83
		Kundtjänst	83

fi Sisällysluettelo

Turvallisuusohjeet ja varoitukset	84	Pakastaminen ja pakasteiden säilyttäminen	101
Kierrätysohjeet	87	Tuoreiden elintarvikkeiden pakastaminen	101
Toimituskokonaisuus	87	Pikapakastus	102
Sijoituspaikka	88	Pakasteiden sulattaminen	103
Huomioi sijoitushuoneen lämpötila ja ilmankierto	88	Varustelu	103
Laitteen sähköliitäntä	89	Tarra "OK"	104
Tutustuminen laitteeseen	89	Laitteen kytkeminen pois toiminnasta ja väliaikainen käytöstä poisto	104
Lämpötilan säätö	91	Laitteen puhdistus	105
Lisätoiminnot	91	Valaisin (LED)	106
Hälytystoiminto	93	Näin voit säästää energiaa	106
Home Connect	94	Käyntiäännet	106
Käyttötilavuus	98	Ohjeita käyttöhäiriöiden varalle	107
Jääkaappiosa	98	Laitteen suorittama automaattinen testaus	109
Pikajäähdytys	100	Huoltopalvelu	109
Pakastinosa	100		
Pakastusteho	100		

pl Spis treści

Wskazówki bezpieczeństwa i wskazówki ostrzegawcze	110	Wydajność zamrażania	130
Wskazówki dotyczące usuwania starego urządzenia i opakowania ..	114	Zamrażanie produktów spożywczych i przechowywanie mrożonek	130
Zakres dostawy	115	Zamrażanie świeżych produktów spożywczych	131
Miejsce ustawienia	116	Super-zamrażanie	132
Temperatura pomieszczenia i cyrkulacja powietrza	116	Odmrażanie mrożonek	133
Podłączenie urządzenia	117	Wyposażenie	133
Opis urządzenia	118	Naklejka "OK"	134
Włączanie urządzenia	119	Wyłączanie urządzenia i wyłączanie na dłuższy czas	134
Nastawianie temperatury	120	Czyszczenie urządzenia	135
Funkcje specjalne	120	Oświetlenie (LED)	136
Funkcja alarm	121	Oszczędzanie energii	136
Home Connect	122	Odgłosy pracy urządzenia	137
Pojemność użytkowa	127	Sami usuwamy drobne usterki	138
Komora chłodzenia	128	Autotest urządzenia	140
Super chłodzenie	129	Serwis	140
Komora zamrażania	130		

Sikkerheds- og advarselhenvvisninger

Før skabet tages i brug

Læs brugsanvisningen og monteringsvejledningen grundigt! De indeholder vigtige oplysninger om opstilling, brug og vedligeholdelse.

Fabrikanten hæfter ikke, hvis anvisningerne og advarslerne i brugsanvisningen ikke overholdes. Opbevar venligst brugs- og opstillingsvejledningen og øvrigt materiale til senere brug og giv dem videre til en senere ejer.

Teknisk sikkerhed



Brandfare

I kølekredsløbets rør løber der små mængder af et miljøvenligt, men brændbart kølemiddel (R600a). Det beskadiger ikke ozonlaget og øger ikke drivhuseffekten. Hvis kølemidlet siver ud, kan det kvæste øjnene eller antændes.

I tilfælde af beskadigelser

- Hold åben ild og tændkilder væk fra skabet,
- luft rummet ud et par minutter,
- sluk skabet og træk stikket ud,
- kontakt en servicetekniker.

Rumstørrelsen, hvor skabet placeres, er afhængig af kølemiddelmængden i skabet. Hvis skabet lækker, kan der opstå en brandbar gasluft-blanding, hvis opstillingsrummet er for lille. Pr. 8 g kølemiddel skal rummet være mindst 1 m³. Kølemiddelmængden i dit skab finder du på typeskiltet inde i skabet.

Sørg under opstilling af apparatet for, at tilslutningsledningen ikke kommer i klemme eller bliver beskadiget.

Hvis tilslutningsledningen til dette apparat beskadiges, skal den udskiftes af producenten, kundeservice eller en lignende kvalificeret person. Udføres installations- og reparationsarbejde forkert, kan der opstå væsentlig fare for brugeren.

Reparationer må kun udføres af producenten, kundeservice eller en lignende kvalificeret person.

Der må kun bruges originale dele fra producenten. Producenten kan kun sikre, at sikkerhedskravene opfyldes, hvis der bruges originale dele. Brug ikke multistikdåser, forlængerledninger eller adaptere.



Brandfare

Bærbare multistikdåser eller bærbare netdele kan blive overophedet og medføre brand. Anbring ikke bærbare multistikdåser eller bærbare netdele bag apparatet.

Under brug

- Der må aldrig benyttes elektriske apparater i dette apparat (f.eks. varmeapparater, elektriske ismaskiner osv.). Eksplosionsfare!
- Apparatet må aldrig afrimes eller rengøres med et damprengøringsapparat! Dampen kan komme i kontakt med elektriske dele og udløse kortslutning. Fare for elektrisk stød!
- Ud over producentens anvisninger må der ikke anvendes andre foranstaltninger til at fremskynde afrimningen. Eksplosionsfare!
- Anvend hverken spidse eller skarpe genstande til at fjerne rim og islag. Kølemiddelrørene kan blive beskadiget. Udsivende kølemiddel kan antændes eller føre til øjenskader.
- Opbevar ikke produkter med brandbare drivgasser (f.eks. spraydåser) og ikke eksplosive stoffer. Eksplosionsfare!
- Anvend ikke sokkel, skuffer, døre osv. som trinbræt eller støtte.
- For afrimning og rengøring træk da netstikket ud, eller slå sikringen fra. Træk i netstikket, ikke i tilslutningskablet.
- Spiritus med høj alkoholprocent må kun opbevares i tætlukkede og opretstående flasker.
- Tilsmuds ikke plastikdele og dørpakning med olie eller fedt. Plastikdele og dørpakning kan blive porøse.
- Ventilations- og udluftningsåbningerne på apparatet må aldrig dækkes til eller spærres.
- Opbevar ikke væsker i flasker og dåser (især kulsyreholdige drikkevarer) i fryseafdelingen. Flasker og dåser kan eksplodere!

- Frysevarer, der tages ud af fryseafdelingen, må aldrig puttes direkte i munden. Fare for forfrysninger!
- **Undgåelse af risici for børn og personer, der er udsat for fare:**

Personer, der er i fare, er børn, personer med nedsatte fysiske, psykiske eller sansemæssige evner samt personer, der ikke råder over tilstrækkelig viden om en sikker brug af apparatet.

Sikr, at børn og personer, der er udsat for fare, har forstået farerne.

En sikkerhedsansvarlig person skal overvåge eller vejlede børn og personer, der er udsat for fare, når de bruger apparatet.

Lad kun børn, der er fyldt 8 år, bruge apparatet.

Overvåg børn under rengørings- og vedligeholdelsesarbejde.

Lad aldrig børn lege med apparatet.

- Undgå længere håndkontakt med frysevarer, is eller fordamperrør osv. Fare for forfrysninger!

Børn i husholdningen

- Emballage og emballagedele må ikke opbevares i nærheden af, hvor der er børn. De kan blive kvalt, hvis de pakker sig ind i foldekartoner og folie!
- Skabet er ikke legetøj for børn!
- Hvis skabet har en dørlås: Opbevar nøglen uden for børns rækkevidde!

Generelle bestemmelser

Skabet er egnet

- til køling og indfrysning af fødevarer,
- til fremstilling af isterninger.

Dette apparat er beregnet til brug i den private husholdning og de huslige omgivelser.

Kuldekredsløbet er afprøvet for uigennemtrængelighed.

Dette apparat er i overensstemmelse med pågældende sikkerhedsbestemmelser for elektriske apparater, og er radiostøjdæmpet.

Dette apparat er beregnet til brug i en højde på op til maksimalt 2000 meter over havets overflade.

Bortskaffelse

Bortskaffelse af emballage

Emballagen beskytter dit skab mod transportskader. Emballagen er fremstillet af miljøvenlige materialer, der kan genbruges. Vær med til at hjælpe: Bortskaf emballagen iht. gældende regler og bestemmelser.

Brug genbrugsordningerne for emballage og ældre apparater og vær med til at skåne miljøet. Er der tvivl om ordningerne og hvor genbrugspladserne er placeret, kan kommunen kontaktes.

Bortskaffelse af det gamle skab

Gamle skabe er ikke værdiløst affald! Desuden indeholder gamle skabe værdifulde stoffer, der kan genanvendes.



Dette apparat er klassificeret iht. det europæiske direktiv 2012/19/EU om affald af elektrisk- og elektronisk udstyr (waste electrical and electronic equipment - WEEE).

Dette direktiv angiver rammerne for indlevering og recycling af kasserede apparater gældende for hele EU.

Advarsel

Gamle apparater

1. Træk stikket ud.
2. Klip ledningen over og fjern stikket.
3. Lad hylder og beholdere blive i skabet, så børn ikke har så nemt ved at klatre ind i skabet!
4. Skabet er ikke legetøj for børn. Fare for kvælning!

Køleskabe indeholder kølemiddel og isolationsgas. Kølemiddel og gas skal bortskaffes iht. gældende regler og bestemmelser. Vær opmærksom på, at kredsløb og rør ikke bliver beskadiget under transporten til en miljøvenlig genbrugsstation.

Leveringsomfang

Kontroller alle dele for eventuelle transportskader efter udpakningen.

I tilfælde af reklamationer kontakt da forhandleren, hvor du har købt skabet, eller vores kundeservice.

Leveringen består af følgende dele:

- Gulvmodel
- Udstyr (modelafhængig)
- Pose med monteringsmateriale
- Brugsanvisning
- Monteringsvejledning
- Kundeservicehæfte
- Garantitillæg
- Informationer vedr. energiforbrug og støj

Opstillingssted

Placér skabet i et tørt, godt ventileret rum. Skabet bør ikke placeres et sted, hvor det er udsat for direkte sollys, og det må ikke være i nærheden af en varmekilde som komfur, radiator osv. Hvis det ikke kan undgås at placere skabet ved siden af en varmekilde, skal der anvendes en egnet isoleringsplade eller følgende mindstefstand skal overholdes til varmekilden:

- Til elektro- og gaskomfurer 3 cm.
- Til brændeovn 30 cm.

Gulvet på opstillingsstedet må ikke kunne give efter. Forstærk evt. gulvet. Evt. ujævnheder udlignes ved at lægge noget ind under.

Vægafstand

Opstil apparatet på en sådan måde, at der er en døråbningsvinkel på 90°.

lagttag rumtemperaturen og ventilationen

Rumtemperatur

Skabet er beregnet til en bestemt klimaklasse. Klimaklassen angiver, i hvilke stuetemperaturer skabet kan arbejde.

Klimaklassen fremgår af typeskiltet, billede **14**.

Klimaklasse	Tilladt stuetemperatur
SN	+10 °C til 32 °C
N	+16 °C til 32 °C
ST	+16 °C til 38 °C
T	+16 °C til 43 °C

Bemærk

Skabet er fuldt funktionsdygtigt inden for stuetemperaturgrænserne fra den angivene klimaklasse. Kører et skab fra klimaklassen SN ved koldere stuetemperaturer, kan beskadigelser på skabet udelukkes indtil en temperatur på +5 °C.

Ventilation

Billede **2**

Luften på fryserens bagvæg og sidevægge bliver varm. Den opvarmede luft skal kunne cirkulere frit. I modsat fald er kompressoren tvunget til at yde mere. Dette øger strømforbruget. Derfor må ventilations- og udluftningsåbninger aldrig dækkes til eller spærres!

Tilslut skabet

Når skabet er opstillet, bør man vente i mindst 1 time, før skabet tages i brug. Under transporten kan det ske, at olien i kompressoren strømmer ind i kølesystemet.

Den indvendige side af skabet skal rengøres, før det tages i brug for første gang (se kapitel „Rengør skabet“).

Elektrisk tilslutning

Stikdåsen skal være anbragt i nærheden af apparatet og være frit tilgængelig også efter opstillingen af apparatet.

Advarsel

Fare for elektrisk stød!

Hvis tilslutningsledningen ikke er lang nok, så brug under ingen omstændigheder multistikdåser eller forlængerledninger. Kontakt i stedet kundeservice vedrørende alternativer.

Apparatet hører til i beskyttelsesklasse I. Apparatet skal tilsluttes 220–240 V/ 50 Hz vekselstrøm via en forskriftsmæssig installeret stikdåse med jordledning. Stikdåsen skal være sikret med en 10 til 16 A sikring.

Kontrollér ved apparater til ikke europæiske lande, om den angivne spænding og strømtype stemmer overens med værdierne, der gælder for dit strømnet. Disse angivelser findes på typeskiltet, billede **14**.

Dette skab skal forsynes med ekstra beskyttelse iht. gældende forskrifter for stærkstrøm. Dette gælder også, når et allerede eksisterende skab skiftes, der ikke er forsynet med en ekstra beskyttelse.

Formålet med den ekstra beskyttelse er at beskytte brugeren mod farlig elektrisk stød i tilfælde af fejl.

I beboelsesejendomme, der er opført efter den 1. april 1975, er alle stikdåser i køkkener og evt. også i vaskerummet forsynet med en ekstra sikring.

I lejligheder, der er opført før den 1. april 1975, er den ekstra beskyttelse sikret, hvis stikdåsen, som skabet skal tilsluttes, er sikret med et HFI-relæ.

I begge tilfælde gælder følgende:

- Ved en stikdåse til et trebenet stik skal den grøn/gule isolering tilsluttes til jordklemmen (med mærkningen ⊕-417-IEC-5019-a).
- Ved en stikdåse til et tobenet stik skal der bruges et tobenet stik. Lederen med den grøn-gule isolering skal skæres over så tæt som muligt ved stikket.

I alle andre tilfælde bør du få en fagmand til at kontrollere, hvordan man bedst kan forsyne skabet med en ekstra beskyttelse.

Det "**Elektriske råd**" anbefaler, at den krævede beskyttelse oprettes med et HFI-relæ med en udløsende nominel værdi på 0,03 Ampere.

Advarsel

Skabet må under ingen omstændigheder tilsluttes til elektroniske energisparestik.

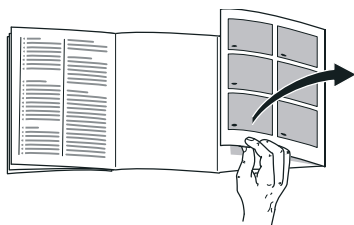
Vores skabe kan bruges med net- og sinusførte vekselrettere. Netførte vekselrettere bruges til fotovoltaikanlæg, der tilsluttes direkte til det offentlige strømnet. Til installation (f.eks. på skibe eller i bjerghytter), der ikke har nogen direkte tilslutning til det offentlige strømnet, skal der anvendes sinusførte vekselrettere.

Advarsel

Fare for elektrisk stød!

Apparatet er udstyret med et EU-Schuko-stik (sikkerhedsstik). For at sikre korrekt jordforbindelse i stikkontakter i Danmark skal apparatet tilsluttes med en egnet stik-adapter. Denne adapter (tilladt til maks. 13 ampere) kan bestilles via kundeservice (reservedel nr. 616581).

Lær skabet at kende



Klap de sidste sider med illustrationerne ud. Denne brugsanvisning gælder for flere modeller.

Modellernes udstyr kan variere.

Illustrationerne kan afvige fra modellerne.

Billede **1**

* Ikke alle modeller.

- A Køleafdeling
- B Fryseafdeling

- 1–19 Betjeningslementer
- 20* Smør og osteboks
- 21 Hylde til små flasker
- 22 Hylde til store flasker
- 23 Belysning (LED)
- 24* Flaskehylde
- 25* Morgenmadssæt
- 26 Ekstra kold afdeling

- 27 Grøntsagsbeholder med fugtighedsregulator
- 28* Frostvarebeholder

Betjeningslementer

Billede **4**

- 1 **Temperaturvisning køleafdeling**
Tallene svarer til de indstillede temperaturer i køleafdelingen i °C.
- 2 **Indikator super cooling**
Fremhæves, når superkøling er tændt.
- 3 **Temperaturviser fryseafdeling**
Tallene svarer til de indstillede temperaturer i fryseren i °C.
- 4 **Indikator super freezing**
Fremhæves, når superfrysning er tændt.
- 5 **Indikator vacation**
Fremhæves, når feriefunktionen er tændt.
- 6 **Indikator fresh**
Fremhæves, når friskfunktionen er tændt.
- 7 **Indikator "eco mode"**
Fremhæves, når eco-funktionen er tændt.
- 8 **Tast mode**
Til valg af specialfunktioner.
- 9 **Super-tast**
Bruges til at tænde for funktionerne super cooling (køleafdeling) samt super freezing (fryseafdeling).
- 10 **Indstillingstaster „+/-“**
Tasterne bruges til at indstille temperaturerne for køle- og fryseafdelingen.
- 11 **lock-tast**
Bruges til at tænde for lock-funktionen.

- 12 **°C-tast til afdelingsvalg og alarm off**
Bruges til valg af en afdeling. Det er nødvendigt for at ændre dens temperatur eller for at tænde for bestemte specialfunktioner.
Bruges til at slukke for alarmen.
- 13 **Tastespærre-funktion „lock“**
Når denne funktion er tændt, er det ikke muligt at foretage indstillinger via betjeningsselementerne.
- 14 **Indikator alarm off**
Fremhæves, hvis det er for varmt i apparatet.
- 15 **Indikator sabbath**
Fremhæves, når sabbath-funktionen er tændt.
- 16 **Indikator alarm**
Fremhæves, hvis det er for varmt i fryseafdelingen, eller hvis døren til fryseafdelingen er åben i for lang tid.
- 17 **Indikator freeze**
Fremhæves, når fryseafdelingen er valgt.
- 18 **Indikator alarm**
Lyser, hvis døren til køleafdelingen er åben i for lang tid.
- 19 **Indikator cool**
Fremhæves, når køleafdelingen er valgt.

Tænd for apparatet

1. Sæt først stikket i tilslutningen bag på apparatet. Kontrollér, at stikket er sat helt i.
2. Sæt så den anden ende af kablet i stikdåsen.

Nu er apparatet tændt, og der høres en advarselstone.

Tryk på °C-tasten for at slukke for advarselstonen.

Indikatoren alarm slukker, så snart apparatet har nået den indstillede temperatur.

De forindstillede temperaturer nås efter flere timer. Læg ikke fødevarer i skabet forinden.

Følgende temperaturer er anbefalet på fabrikken:

- Fryseafdeling: -18 °C
- Køleafdeling: +4 °C

Tips i forbindelse med brug

- Efter apparatet er blevet tændt, kan der gå flere timer, indtil de indstillede temperaturer er nået.
- Takket være det fuldautomatiske NoFrost-system dannes der ikke is i fryseafdelingen. Afrimning er ikke nødvendig.
- Hvis døren til fryseren ikke kan åbnes umiddelbart efter, at den er blevet lukket, ventes et øjeblik, indtil det opståede overtryk er udlignet.
- Kabinettets frontsider og sidevægge opvarmes en smule. Dette forhindrer dannelse af kondensvand.

Temperaturindstilling

Billede **4**

Køleafdeling

Temperaturen kan indstilles fra +2 °C til +8 °C.

1. Vælg køleafdelingen med tasten °C.
2. Tryk på „+/-“-tasterne, indtil den ønskede temperatur vises.

Sarte levnedsmidler bør ikke opbevares over +4 °C.

Fryseafdeling

Temperaturen kan indstilles fra -16 °C til -24 °C.

1. Vælg fryseafdelingen med °C-tasten.
2. Tryk på „+/-“-tasten, til den ønskede temperatur vises.

Specialfunktionen

Billede **4**

Friskfunktion

Med friskfunktionen holdes fødevarer friske i endnu længere tid.

Tænd:

Tryk gentagende gange på mode-tasten, indtil indikatoren fresh vises.

Apparatet indstiller automatisk følgende temperaturer:

- Køleafdeling: + 2 °C
- Fryseafdeling: forbliver uændret

Sluk:

Tryk flere gange på mode-tasten, indtil indikatoren fresh slukker.

Eco-funktion

Med Eco-funktionen stilles apparatet på energibesparende drift.

Tænd:

Tryk flere gange på mode-tasten, indtil indikatoren „eco mode“ vises.

Apparatet indstiller automatisk følgende temperaturer:

- Køleskab: +8 °C
- Fryseafdeling: -16 °C

Sluk:

Tryk flere gange på mode-tasten, indtil indikatoren „eco mode“ slukker.

Ferietilstand

Er du væk i længere tid, kan du stille apparatet om til den energibesparende ferietilstand.

Når ferietilstanden aktiveres, slukkes den automatiske superfrysning.

Temperaturen i køleafdelingen skifter automatisk til +14 °C.

Opbevar ikke fødevarer i køleafdelingen i denne tid.

Tænd:

Tryk flere gange på mode-tasten, indtil indikatoren vacation vises.

Apparatet indstiller automatisk følgende temperaturer:

- Køleafdeling: +14 °C
- Fryseafdeling: forbliver uændret

Sluk:

Tryk flere gange på mode-tasten, indtil indikatoren vacation slukker.

Tastespærre-funktion Lock

For at tænde og slukke for tastespærret skal man trykke på lock-tasten i 5 sekunder.

Når funktionen er tændt, fremhæves indikatoren lock.

Betjeningsfeltet er nu beskyttet mod utilsigtet betjening.

Undtagelse for tastespærren:

For at slukke for tastespærren, og hvis der høres en advarselstone, kan der trykkes på tasten lock.

sabbath-funktion

Når sabbath-funktionen tændes, slukkes følgende indstillinger:

- Akustiske signaler
- Indvendig belysning
- Meldinger i displayfeltet
- Baggrundsbelysningen i displayfeltet reduceres
- Taster spærres
- Automatisk superfrysning

Tænd og sluk **sabbath-funktion:**

Tryk på tasten super i 15 sekunder.

Alarmfunktion

I følgende tilfælde kan en alarm udløses.

Døralarm

Døralarmen går i gang, og i temperaturvisningen for køleafdelingen 1 eller i temperaturvisningen for fryseafdelingen 3 vises alarm, hvis den pågældende dør står åben i for lang tid. Døralarmen slukker igen, så snart den pågældende dør lukkes.

Temperaturalarm

Temperaturalarmen går i gang, hvis det er for varmt i apparatet, og der er fare for, at fødevarerne bliver ødelagt. Der høres en intervaltone, og i temperaturindikatoren for fryseafdelingen 3 vises alarm.

Temperaturalarmen kan forekomme i disse situationer:

- Ibrugtagning af apparatet
 - Læg først fødevarer i apparatet, når det har nået den indstillede temperatur.
- Ilægning af store mængder ferske fødevarer
 - Tænd for superfrysning, før der ilægges store mængder ferske fødevarer. Undgå kontakt mellem ferske og allerede frosne fødevarer.
- Apparatets dør er åben i meget lang tid

Kontrollér, om fødevarerne er delvist eller helt optøet. Indfrys ikke delvist eller helt optøede fødevarer igen.

- Et andet køleapparat (side-by-side-opstilling) eller andre varmekilder opvarmer apparatet

Ring til kundeservice, og spørg om muligheder for at isolere apparatet.

Bemærk

Helt eller delvis optøede frysevarer må ikke fryses igen. Varerne bør laves til færdigretter (koges eller steges) og fryses igen.

Den maksimale opbevaringstid gælder så ikke længere.

Temperaturvisningen viser i 5 sekunder den varmeste temperatur, der har været i fryseafdelingen. Herefter vises den indstillede temperatur igen.

Sluk alarm

Tryk på °C-tasten for at slukke for advarselstonen.

Home Connect

Dette apparat kan bruges med Wi-Fi og kan fjernstyres via en mobil slutenhed.

Bemærk

Wi-Fi er et registreret mærke tilhørende Wi-Fi Alliance.

Hvis apparatet ikke er forbundet med et hjemmenetværk, fungerer det som et køleapparat uden netværkstilslutning og kan stadig betjenes manuelt via betjeningselementerne.

Forbind apparatet med en Home Connect Wi-Fi-dongle for at bruge Home Connect-funktionerne.

Hvis der ikke er vedlagt nogen Home Connect Wi-Fi-dongle til apparatet, kan den bestilles hos kundeservice.

Bemærk

Isætning og udtrækning af stikket i apparatets bagside er vanskeligere end forventet. Sørg for, at stikket er sat helt i.

Anbring Home Connect Wi-Fi-donglen i 1 meters højde.

Henvisninger

- Overhold sikkerheds- og advarselshenvisningerne i denne brugsanvisning, og sørg for, at disse også overholdes, når apparatet betjenes via Home Connect-appen fra et sted uden for hjemmet.
Overhold også henvisningerne i Home Connect-appen.
- Betjening på apparatet har altid forrang for betjening via Home Connect-appen. Under denne betjening er det ikke muligt at betjene apparatet via appen.

Opsætning af Home Connect

Henvisninger

- Overhold anvisningerne i Home Connect-tillægget, der kan downloades på <http://www.siemens-home.bsh-group.com> i forbindelse med vejledningerne. Indtast hertil apparatets E-nummer i søgefeltet.
- Vent mindst to minutter, efter apparatet er tændt, indtil den interne apparatinitialisering er afsluttet. Opsæt først derefter Home Connect.
- For at der kan foretages indstillinger via Home Connect, skal Home Connect-appen være installeret på den mobile slutenhed. Overhold dertil anvisningerne i den medfølgende dokumentation fra Home Connect. For at foretage indstillingerne skal de trin følges, som anvises i appen.
- Hvis apparatet ikke betjenes i længere tid, lukkes Home Connect-menuen automatisk. Henvisninger vedrørende åbning af Home Connect-menuen findes i starten af det pågældende kapitel.

Automatisk forbindelse med hjemmenetværket (WLAN)

Hvis der er en WLAN-router med WPS-funktion til rådighed, kan køleapparatet automatisk forbindes med hjemmenetværket.

1. Tryk samtidigt på super-tasten og lock-tasten for at åbne Home Connect-menuen.

Indikatoren viser **Cn**.

Bemærk

Tryk på begge taster på nøjagtig samme tid. Tastbetjeningen spærres, hvis der i længere tid kun trykkes på lock-tasten. Tryk så længe på lock-tasten igen, indtil spærningen ophæves.

2. Tryk på °C-tasten igen og igen, indtil indikatorerne viser **AC** og **oF**.

3. Tryk på tasten +.

Apparatet er klar til den automatiske forbindelse.

Indikatoren viser en animation i 2 minutter.

I dette tidsrum udføres følgende trin.

4. Aktivér WPS-funktionen på hjemmenetværksrouteren (f.eks. via WPS/WLAN-tasten, oplysningerne herom findes i dokumentationen til routeren).
 - Ved oprettet forbindelse blinker **on** i køleapparatets indikator.
Nu kan køleapparatet forbindes med appen.
 - Hvis indikatoren viser **oF**, kunne der ikke oprettes forbindelse.
Kontrollér, om køleapparatet befinder sig inden for hjemmenetværkets (WLAN) rækkevidde.
Gentag proceduren, eller udfør manuel forbindelse.

Manuel forbindelse med hjemmenetværk (WLAN)

Hvis den tilgængelige WLAN-router ikke råder over nogen WPS-funktion, eller der ikke er kendskab til dette, kan køleapparatet forbindes manuelt med hjemmenetværket.

1. Tryk samtidigt på super-tasten og lock-tasten for at åbne Home Connect-menuen.

Indikatoren viser **Cn**.

Bemærk

Tryk på begge taster på nøjagtig samme tid. Tastbetjeningen spærres, hvis der i længere tid kun trykkes på lock-tasten. Tryk så længe på lock-tasten igen, indtil spærringen ophæves.

2. Tryk på °C-tasten igen og igen, indtil indikatorerne viser **SA** og **oF**.
3. Tryk på tasten +.
Apparatet er klar til den manuelle forbindelse.
Indikatoren viser en animation i 5 minutter.
I dette tidsrum udføres følgende trin.
4. Køleapparatet har nu oprettet et eget WLAN-netværk med netværksnavnet **HomeConnect**.

Der kan nu fås adgang til dette netværk med den mobile slutenhed.

5. Åbn WLAN-indstillingerne i den mobile slutenheds indstillingsmenu.
6. Forbind den mobile slutenhed med WLAN-netværket **HomeConnect**.

Password: **HomeConnect**

Forbindelsesetableringen kan tage op til 60 sekunder.

7. Åbn Home Connect-appen på den mobile slutenhed efter oprettet forbindelse.
Appen søger efter køleapparatet.
8. Så snart køleapparatet er fundet, indtastes netværksnavnet (SSID) og passwordet (Key) til eget hjemmenetværk (WLAN) i de pågældende felter.

9. Bekræft med knappen **Overfør til husholdningsapparater**.

- Ved oprettet forbindelse blinker **on** i køleapparatets indikator.
Nu kan køleapparatet forbindes med appen.
- Hvis indikatoren viser **oF**, kunne der ikke oprettes forbindelse.
Indtast passwordet igen, og sørg for at skrive det korrekt.
Kontrollér, om køleapparatet befinder sig inden for hjemmenetværkets (WLAN) rækkevidde.
Gentag proceduren.

Forbindelse af køleapparat med Home Connect app

Når der er oprettet forbindelse mellem køleapparat og hjemmenetværk, kan køleapparatet forbindes med appen.

1. Tryk samtidigt på super-tasten og lock-tasten for at åbne Home Connect-menuen.
Indikatoren viser **Cn**.

Bemærk

Tryk på begge taster på nøjagtig samme tid. Tastbetjeningen spærres, hvis der i længere tid kun trykkes på lock-tasten. Tryk så længe på lock-tasten igen, indtil spærringen ophæves.

2. Tryk på °C-tasten igen og igen, indtil indikatorerne viser **PA** (Pairing = Forbind med app) og **oF**.
3. Tryk på tasten **+** for at forbinde apparatet med appen.
Indikatoren viser en animation.
Så snart køleapparat og app er forbundet, viser indikatoren **on**.

4. Åbn appen, og vent, indtil køleapparatet vises. Bekræft forbindelsen mellem appen og køleapparatet med **Tilføj**. Hvis køleapparatet ikke vises automatisk i appen, så tryk på **Tilføj apparat**, og følg anvisningerne. Så snart dit køleapparat vises, så tilføj det med **+**.
5. Følg appens anvisninger, indtil proceduren er afsluttet.
 - Indikatorerne viser **PA** og **on**. Køleapparatet har oprettet forbindelse med appen.
 - Hvis forbindelsen er mislykket, kontrollér da, om den mobile slutenhed er forbundet med hjemmenetværket (WLAN). Forbind derefter køleapparatet med appen igen.
 - Hvis indikatoren viser **Er**, nulstil da Home Connect-indstillingerne, og udfør oprettelsen igen fra start.

Kontrollér signalstyrke

Signalstyrken bør kontrolleres, når forbindelsesetableringen ikke fungerer.

1. Tryk samtidigt på super-tasten og lock-tasten for at åbne Home Connect-menuen.

Indikatoren viser **Cn**.

Bemærk

Tryk på begge taster på nøjagtig samme tid. Tastbetjeningen spærres, hvis der i længere tid kun trykkes på lock-tasten. Tryk så længe på lock-tasten igen, indtil spærringen ophæves.

2. Tryk på °C-tasten igen og igen, indtil indikatoren viser **SI**. I den anden indikator vises en værdi mellem 0 (ingen modtagelse) og 3 (fuld modtagelse).

Bemærk

Signalstyrken bør være mindst 2. Hvis signalstyrken er for lav, kan forbindelsen afbrydes. Stil router og køleapparat tættere på hinanden, sørg for, at forbindelsen ikke forstyrres af skærmende vægge, eller installér en repeater for at forstærke signalet.

Nulstilling af Home Connect-indstillinger

Hvis forbindelsesetablering ikke fungerer, hvis køleapparatet skal tilmeldes på et andet hjemmenetværk (WLAN), kan Home Connect-indstillingerne nulstilles:

1. Tryk samtidigt på super-tasten og lock-tasten for at åbne Home Connect-menuen.

Indikatoren viser **Cn**.

Bemærk

Tryk på begge taster på nøjagtig samme tid. Tastbetjeningen spærres, hvis der i længere tid kun trykkes på lock-tasten. Tryk så længe på lock-tasten igen, indtil spærringen ophæves.

2. Tryk på °C-tasten igen og igen, indtil indikatorerne viser **rE** og **oF**.
3. Tryk på tasten **+**.

- Indikatoren viser en kort animation og derefter igen **oF**.

Home Connect-indstillingerne er nulstillet.

- Hvis indikatoren viser **Er**, startes nulstillingen igen, eller kundeservice kontaktes.

Kundeservice-adgang

Når du kontakter kundeservice, kan den få adgang til dit apparat og registrere dets status, efter du har givet tilladelse til dette. Dertil skal apparatet være forbundet med hjemmenetværket.

Videre oplysninger om kundeservice-adgang og dens tilgængelighed i dit land findes på www.home-connect.com i området Help & Support.

1. Kontakt kundeservice.
2. Bekræft start af kundeservice-adgang i appen.

Under kundeservice-adgang vises symbolet CS i betjeningsfeltet.

3. Så snart kundeservice har samlet de nødvendige informationer, afslutter den adgangen.

Bemærk

Fjerndiagnosen kan afbrydes før tid ved at deaktivere kundeservice-adgang i Home Connect-appen.

Henvisning vedrørende databeskyttelse

Første gang Home Connect-køleapparatet forbindes med et WLAN-netværk, der er forbundet med internettet, sender køleapparatet følgende datakategorier til Home Connect-serveren (førstegangsregistrering):

- Entydig apparat-ID (bestående af apparatets kode samt MAC-adressen for det indbyggede Wi-Fi-kommunikationsmodul).
- Wi-Fi-kommunikationsmodulets sikkerhedscertifikat (til informationsteknisk afsikring af forbindelsen).

- Køleapparatets aktuelle softwareversion og hardwareversion.
- Status for en eventuel forinden udført nulstilling til fabriksindstillinger.

Denne førstegangsregistrering forbereder brugen af Home Connect-funktionaliteterne og er først nødvendig, når Home Connect skal bruges første gang.

Bemærk

Vær opmærksom på, at Home Connect-funktionaliteterne kun kan anvendes i forbindelse med Home Connect-appen. Oplysninger om databeskyttelse kan hentes i Home Connect-appen.

Overensstemmelseserklæring

Hermed erklærer BSH Hausgeräte GmbH, at dette apparat med Home Connect-funktionalitet er i overensstemmelse med de grundlæggende krav og øvrige gældende bestemmelser i direktivet 2014/53/EU.

Der findes en udførlig RED-overensstemmelseserklæring på internettet under adressen <http://www.siemens-home.bsh-group.com> på produktsiden for det pågældende apparat under de ekstra dokumenter.



2,4 GHz bånd: Maks. 100 mW.

Rumindhold

Angivelserne vedr. effektiv volumen findes på typeskiltet i skabet. Billede **14**

100% udnyttelse af frysevolumen

Beholderne kan tages ud for at få plads til den maks. mængde frysevarer. Fødevarerne kan så stables direkte på hyliden og på bunden af fryseafdelingen.

Bemærk

Undgå at fødevarerne kommer i kontakt med bagvæggen. Ellers forringes luftcirkulationen.

Fødevarer eller emballage kan fryse fast til bagvæggen.

Udstyrsdele tages ud

Frostvarebeholderne trækkes helt ud, den forreste del løftes op og tages ud.

Billede **10**

Køleafdeling

Køleafdelingen er det ideelle opbevaringssted til kød, pålæg, fisk, mælkeprodukter, æg, færdigretter og bagværk.

Vær opmærksom på følgende under ilægningen

- Læg friske, ikke beskadigede fødevarer i apparatet. På den måde bevares kvalitet og friskhed i længere tid.
- Ved færdigprodukter og påfyldte varer skal producentens mindste holdbarhedsdato eller forbrugsdatoen overholdes.

- For at bevare aroma, farve og friskhed skal fødevarerne placeres godt emballeret eller tildækket. Derved undgås smagsoverførsel og misfarvning af plastdelene i køleafdelingen.
- Varme retter og drikke må først afkøles, før de sættes i apparatet.

Bemærk

Ventilations- og udluftningsåbninger i køleafdelingen må ikke dækkes til eller spærres med fødevarer, da dette forringer luftcirkulationen. Fødevarer som ligger umiddelbart foran ventilations- og udluftningsåbningerne kan fryse, da den udstømmende luft er meget kold.

Læg mærke til kuldezonerne i køleafdelingen

Luftcirkulationen i køleafdelingen sørger for, at der opstår forskellige kuldezoner:

- Koldeste zoner er foran luftudgangsåbningerne og i friskkørummet, billede **1**/26.

Bemærk

De koldeste zoner er velegnet til opbevaring af sarte fødevarer (f. eks. fisk, pålæg, kød).

- Varmeste zone er ved døren, helt oppe.

Bemærk

Opbevar f.eks. hård ost og smør i den varmeste zone. På den måde kan hårde ost udvikle sin aroma, og smørret kan smøres på uden problemer.

Grøntsagsbeholder med fugtighedsregulator

Billede 8

Luffugtigheden i grøntsagsbeholderen kan reguleres for at skaffe et optimalt opbevaringsklima for frugt og grønt.

- overvejende grønt samt ved blandet påfyldning eller lille påfyldning – høj luffugtighed
- overvejende frugt samt ved høj påfyldning – lav luffugtighed

Henvisninger

- Kuldemodtagelig frugt (f.eks. ananas, bananer, papaja og citrusfrugter) og grøntsager (f. eks. auberginer, agurker, squash, paprika, tomater og kartofler), bør opbevares uden for køleskabet ved temperaturer på ca. +8 °C til +12 °C for at bevare den optimale kvalitet og aroma.
- Kondensvand kan dannes i grøntsagsbeholderen afhængigt af, hvad der opbevares og hvor meget der opbevares. Fjern kondensvandet med en tør klud og tilpas luffugtigheden i grøntsagsbeholderen vha. fugtighedsregulatoren.

Ekstra kold afdeling

Billede 9

Det er koldere i den ekstra kolde afdeling end i køleafdelingen. Der kan også opstå temperaturer under 0 °C.

Rummet er velegnet til opbevaring af fisk, kød og pålæg. Ikke egnet til opbevaring af salat og grønt og fødevarer, som ikke kan tåle kulde.

Friskkølrummenes temperatur kan varieres vha. ventilationsåbningen. Skub temperaturregulatoren opad for at reducere temperaturen. Skub temperaturregulatoren nedad for at øge temperaturen. Billede 7

Superkøling

Er superkøling tændt, køles køleafdelingen så meget som muligt i ca. 6 timer. Herefter stilles temperaturen automatisk tilbage på den temperatur, som var indstillet før superkøling.

Superkøling tændes f. eks.

- Før ilægning af store mængder fødevarer.
- Til hurtig-køling af drikkevarer.

Tænd og sluk

Billede 4

1. Vælg køleafdelingen med °C-tasten.
2. Tryk på super-tasten.

Indikatoren super cooling lyser.

Der skal ikke slukkes for superkølingen. Efter 6 timer skifter skabet automatisk tilbage til den tidligere indstillede temperatur.

Bemærk

Er superkøling tændt, kan driftsstøjen være noget højere.

Fryseafdeling

Brug fryseren

- Til opbevaring af dybfrosne madvarer.
- Til fremstilling af isterninger.
- Til indfrysning af friske levnedsmidler.

Bemærk

Sørg for at døren til fryseren altid er lukket! Hvis døren står åben, tør madvarerne op! Fryseren tiliser hurtigt. Desuden: øges strømforbruget!

Frysekapacitet

Oplysninger om frysekapaciteten findes på typeskiltet. Billede **14**

Forudsætninger for frysekapaciteten

- Tænd for superfrysning, før de friske fødevarer lægges ind i fryseafdelingen (se kapitel „Superfrysning“).
- Tag beholder ud; stabl fødevarerne direkte på hylden og på bunden af fryseafdelingen.
- Store mængder fødevarer skal helst anbringes i den øverste afdeling. Der fryses de særligt hurtigt og således også skånende.

Frysning og opbevaring

Køb af dybfrostvarer

- Emballagen må ikke være beskadiget.
- lagttag holdbarhedsdatoen.
- Temperatur i salgskummen skal være -18°C eller koldere.
- Dybfrostvarer skal helst transporteres i en termopose og lægges så hurtigt som muligt i fryseren.

Vær opmærksom på følgende under placeringen

- Større mængder fødevarer skal helst nedfryses i den øverste frysevarebeholder. Der nedfryses de særligt hurtigt og således også skånsomt.
- Fordel fødevarerne over et stort område i hhv. rummene og frysevarebeholderne.

Bemærk

Fødevarer, der allerede er frosne, må ikke komme i kontakt med de nye fødevarer, som skal nedfryses. Stabel evt. gennemfrosne fødevarer om i frysevarebeholderne.

- Skub frysevarebeholderne helt ind til anslag for at sikre luftcirkulationen i apparatet.

Indfrysning af en mindre fødevaremængde

I afsnittet Automatisk superfrysning findes information om, hvordan mindre fødevaremængder kan indfryses, så de fryses hurtigst muligt igennem.

Indfrysning af ferske fødevarer

Brug kun friske og fejlfrie fødevarer til indfrysning.

Grøntsager bør blanches inden frysning for at holde på næringsværdier, aroma og farve så godt som muligt. Det er ikke nødvendigt at blanchere aubergine, paprika, zucchini og spargel.

Litteratur om indfrysning og blanchering kan købes i en almindelig boghandel.

Bemærk

Allerede frosne fødevarer må ikke komme i berøring med de friske fødevarer, der skal fryses.

- Egnede frysevarer:
Bagværk, fisk og alt godt fra havet, kød, vildt, fjerkræ, grøntsager, frugt, krydderurter, æg uden skal, mælkeprodukter (f. eks. ost, smør og kvark), færdigretter og madrester som f. eks. suppe, sammenkogte retter, kogt kød og fisk, kartoffelretter, gratin og søde retter.
- Ikke egnede frysevarer:
Grøntsager, der normalt spises i rå tilstand (f. eks. bladsalater eller radisser), æg med skal, vindruer, hele æbler, pærer og ferskner, hårdkogte æg, yogurt, tykmælk, crème fraîche og mayonnaise.

Frysevarer pakkes ind

Varerne skal pakkes lufttæt, så de ikke mister deres smag eller tørrer ud.

1. Fødevarerne pakkes ind.
2. Tryk luften ud.
3. Pakkerne lukkes lufttæt.
4. Pakken mærkes omhyggeligt med indhold og dato.

Egnet indpakningsmateriale:

Filmfolie, alufolie og frysebeholdere. Disse produkter findes i specialforretninger.

Uegnet indpakningsmateriale:

Indpakningspapir, pergamentpapir, cellofan, affaldsposer og brugte indkøbsposer.

Egnet lukkemateriale:

Gummibånd, plastikclips, bindetråd, kuldebestandig tape eller lignende.

Poser og rørfolier i polyætylen kan lukkes med et foliesvejsesapparat.

Frostvarernes holdbarhed

Holdbarheden afhænger af fødevarernes art.

Ved en temperatur på -18 °C:

- Fisk, pålæg, færdigretter og bagværk: op til 6 måneder
- Ost, fjerkræ og fisk: op til 8 måneder
- Frugt, grønt: op til 12 måneder

Superfrysning

Fødevarer skal så hurtigt som muligt fryses igennem helt ind til kernen, så vitaminer, næringsværdier, udseende og smag bevares.

Apparatet arbejder konstant, efter superfrysning er tændt.

Fryserumstemperaturerne bliver betydeligt koldere end i normaldrift.

Tænding af superfrysning

Superfrysning kan bruges på forskellig vis afhængigt af den fødevaremængde, der skal indfryses.

Bemærk

Er superfrysning tændt, kan driftsstøjen være noget højere.

Automatisk superfrysning

Mindre fødevaremængder fryses hurtigst igennem, hvis de indfryses på følgende måde:

- i den nederste frysevarebeholder
- til venstre

Den automatiske superfrysning tændes automatisk, når der indfryses varme fødevarer.

Manuel superfrysning

Billede **4**

Indfrys helst større mængder fødevarer i den øverste afdeling. Der indfryses de særligt hurtigt og således også skånsomt.

Tænd for superfrysning et par timer, før de friske fødevarer skal indfryses, for at undgå en uønsket temperaturstigning.

Hvis frysekapaciteten ifølge typeskiltet skal udnyttes, tændes for superfrysning 24 timer, før de friske fødevarer skal indfryses.

1. Vælg området fryseafdeling med °C-tasten.
2. Tryk på super-tasten.
Indikatoren super freezing lyser.

Slukning af superfrysning

Billede **4**

1. Vælg området fryseafdeling med °C-tasten.
2. Tryk på super-tasten.
Indikatoren super freezing slukker.
Superfrysning er nu slukket.

Efter afvikling af superfrysning skifter apparatet automatisk til normaldrift.

- Ved automatisk superfrysning: Så snart den mindre fødevaremængde, der skal indfryses, er frosset igennem.
- Ved manuel superfrysning: Efter ca. 2 ½ dag.

Optøning af dybfrostvarer

Alt efter art og anvendelsesformål er der følgende muligheder:

- ved stuetemperatur
- i køleskabet
- i den elektriske ovn, med/uden varmluftventilator
- i mikrobølgeovnen

Pas på

Helt eller delvis optøede frysevarer må ikke fryses igen. Varerne bør laves til færdigretter (koges eller steges) og fryses igen.

Den maksimale opbevaringstid af frostvarerne gælder herefter ikke mere.

Udstyr

Hylde og beholdere

Hylde og beholdere i skabet og beholderne i døren kan flyttes efter behov: Træk hylde frem, tryk den ned og sving den ud til siden. Løft beholderen og tag den ud.

Ekstraudstyr

(ikke alle modeller)

Smør og osteboks

Smørrummet åbnes ved at trykke let på smørrummets klap.

Løft rummet forned og tag det ud til rengøring.

Morgenmadssæt

Billede **5**

Morgenmadssættets beholdere kan tages ud enkeltvis og fyldes.

Morgenmadssættet kan tages ud til fylgning eller tømning. Løft hertil morgenmadssættet og træk det ud. Beholderens holder kan forskydes.

Flaskehylde

Billede **6**

Flaskehylde er god til at lægge flasker på.

Isterningebakke

Billede **13**

1. Fyld isterningsbakken $\frac{3}{4}$ med drikkevand og stil den ind i fryseafdelingen.
2. Er isterningsbakken frosset fast, må den kun løsnes med en uskarp genstand (skaffet på en ske).
3. Hold isterningsbakken kortvarigt ind under rindende vand eller vrid den lidt for at løsne isterningerne.

Frysekalender

Billede **12**

Undgå at overskride opbevaringstiden for at undgå kvalitetsforringelse i frysevarerne. Tallene ved siden af symbolerne angiver den tilladte opbevaringstid i måneder. Overhold produktions- eller holdbarhedsdatoen ved almindelige dybfrostvarer.

Fryseelement

Fryseelementet kan f.eks. også tagges ud til midlertidig køling af fødevarer f.eks. i en køletaske.

Ved strømsvigt eller en fejl forsinker fryseelementet opvarmningen af frysevarerne.

Mærkatens "OK"

(ikke alle modeller)

Med mærkatens "OK" kan det kontrolleres, om de anbefalede sikre temperaturområder for fødevarer på +4 °C eller koldere er opnået i kølerummet. Hvis mærkatens ikke viser "OK", så sænk temperaturen trinvist.

Bemærk

Efter ibrugtagning af apparatet kan det være op til 12 timer, før den indstillede temperatur er opnået.



Korrekt indstilling

Sluk, ikke i brug

Slukning af apparatet

Tryk på tasten "+" i 10 sekunder. Kompressoren slukker.

Tryk på tasten "+" i 10 sekunder for at tænde kompressoren igen.

Apparatet tages ud af drift

Hvis apparatet ikke skal anvendes gennem en længere periode:

1. Slå sikringen fra eller træk netstikket ud.
2. Rengør apparatet.
3. Lad skabsdøren stå åben.

Bemærk

For at undgå skader på apparatet skal dørene til apparatet være åbnet så meget, at de bliver stående åbne af sig selv. Sæt ikke nogen genstande i klemme i døren for at holde den åben.

Rengør apparatet



Pas på

- Brug ikke sand-, klorid- eller syreholdige rengørings- og opløsningsmidler.
- Brug ikke skurende eller skarpe svampe.
På de metalliske overflader kan det blive ridset.
- Hylder og beholdere må aldrig vaskes i opvaskemaskinen.
Delene kan deformeres!

Vand fra rengøringen må ikke trænge ind i følgende områder:

- Betjeningselementer
- Belysning
- Ventilationsåbninger
- Åbninger i skillepladen

Fremgangsmåde:

1. Slå sikringen fra, eller træk netstikket ud.
2. Tag frostvarerne ud af apparatet, og læg dem på et køligt sted. Anbring fryseelementet (hvis til stede) oven på fødevarerne.

3. Vand fra rengøringen må ikke trænge ind i betjeningselementerne, belysningen, ventilationsåbningerne eller i skillepladens åbninger!

Rengør apparatet med en blød klud og lunkent vand, der er tilsat en smule pH-neutralt opvaskemiddel.

4. Dørpakningen skal kun vaskes af med rent vand og derefter gnides grundigt tør.
5. Tilslut apparatet igen efter rengøringen.
6. Læg frostvarerne på plads igen.

Udstyr

Alle variable dele i skabet kan tages ud til rengøring.

Hylder i døren tages ud

Billede **3**

Løft hylderne op og tag dem ud.

Tag glashylderne ud

Træk glashylderne frem og tag dem ud.

Beholdere tages ud

Billede **9**

Træk beholderen helt ud, løft den forreste del op og tag den ud.

Frostvarebeholder tages ud

Billede **10**

Frostvarebeholderne trækkes helt ud, den forreste del løftes op og tages ud.

Tag glashylden over grøntsagsbeholderen ud

Billede **11**

Glashylden kan tages ud og skilles ad, før den rengøres.

Bemærk

Træk grøntsagsbeholderen ud, før glashylden tages ud.

Belysning (LED)

Skabet er udstyret med en vedligeholdelsesfri LED-belysning.

Reparationer på denne belysning må kun udføres af kundeservice eller en autoriseret fagmand.

Sådan sparer du energi

- Placér skabet i et tørt, godt ventileret rum! Skabet bør ikke placeres på et sted, hvor det er udsat for direkte sollys og ikke være i nærheden af en varmekilde som ovn, radiator etc.
Brug evt. en isoleringsplade.
- Varme fødevarer og drikke afkøles, før de sættes i køleskabet.
- Læg frostvarerne til optøning i køleafdelingen og udnyt således kulden fra frostvarerne til at køle fødevarerne i køleafdelingen.
- Sørg for, at skabet ikke åbnes mere end nødvendigt.
- For at opnå det laveste energiforbrug: Hold en lille vægafstand til siden.
- Placeringen af udstyrsdelene har ingen indflydelse på apparatets energiforbrug.

Driftsstøj

Helt normal støj

Bemærk

Når superfrysning er tændt, kan driftsstøjen være noget højere.

Brummende lyd

Motorer kører (f. eks. køleaggregater, ventilator).

Boblende, surrende eller klukkende lyd

Kølemiddel strømmer gennem rørene.

Klikkende lyd

Motor, kontakt eller magnetventiler tænder/slukker.

Knækning

Automatisk afrimning gennemført.

Undgå af støj

Skabet står ikke stabilt

Stil skabet rigtigt ved hjælp af et vaterpas. Indstil skruefødderne eller læg noget ind under.

Skabet berører andre møbler

Bevæg skabet, så det ikke berører møbler eller lignende.

Beholdere eller hylder er ikke placeret rigtigt eller sidder i klemme

Kontrollér de udtagelige dele og isæt dem i givet fald rigtigt.

Berør flasker eller beholdere hinanden i apparatet?

Sørg i dette tilfælde for afstand mellem de enkelte flasker og beholdere.

Afhjælpning af små forstyrrelser

Inden du ringer til kundeservice:

Find ud af om du selv kan afhjælpe fejlen ved hjælp af nedenstående.

Vær opmærksom på, at garantien ikke gælder ved besøg for at afhjælpe betjeningsfejl/driftsstop m.m., som du selv kan afhjælpe, og at der i sådanne tilfælde opkræves normalt honorar!

Fejl	Mulig årsag	Afhjælpning
Temperatur afviger meget fra indstillingen.		I nogle tilfælde er det nok at slukke for skabet i 5 minutter. Er temperaturen for varm, kontrolleres efter et par timer, om en temperaturtilnærmelse har fundet sted. Er temperaturen for kold, kontrolleres temperaturen en gang til næste dag.
Det er for koldt i køleafdelingen eller i den ekstra kolde afdeling.		Indstil temperaturen noget varmere i køleafdelingen. Skub temperaturregulatoren til den ekstra kolde afdeling nedad. Billede 7
Temperaturen i fryseafdelingen er for varm.	Hyppig åbning af apparatdøren.	Åbn ikke apparatet mere end nødvendigt.
	Ventilations- og udluftningsåbningerne er dækket til.	Fjern forhindringerne.
	Indfrysning af større mængder friske fødevarer.	Overskrid ikke frysekapaciteten.
Apparatet kører ikke, temperaturvisningen og belysningen lyser.	Udstillingsfunktion er tændt.	Hold °C-tasten og indstillingstasten + trykket nede i 5 sekunder, indtil der lyder en bekræftelsestone. Når tasterne slippes, lyder der endnu en bekræftelsestone. Kontrollér efter et stykke tid, om apparatet kører.
Apparatets sidevægge er varme.	Der er rør i sidevæggene, som opvarmes under køleprocessen.	Det er normalt og ikke en fejl. Møbler, der er i kontakt med apparatet, beskadiges ikke af varmen.

Fejl	Mulig årsag	Afhjælpning
Belysningen fungerer ikke.	LED-belysningen er defekt. Døren var åben i for lang tid. Belysningen slukkes efter ca. 10 minutter.	Se kapitel „Belysning (LED)“. Belysningen lyser igen ved at lukke og åbne døren.
Ingen lampe lyser.	Strømsvigt; sikringen er slået fra; netstikket er ikke sat rigtigt i.	Sæt stikket i. Kontrollér om strømmen er tilsluttet, kontrollér sikringerne.
Frysedøren har stået åben i lang tid; temperatur nås ikke mere.	Fordamperen (kompressor) i NoFrost-systemet er så tiliset, at den ikke mere kan aftø automatisk.	Fordamperen afrimes ved at tage frysevarerne og kurvene ud og opbevare dem godt isoleret et kold sted. Sluk for skabet og skub det væk fra væggen. Lad skabsdøren stå åben. Efter ca. 20 minutter begynder tøvandet af løbe ned i afrimningsskålen bag på skabet. Fjern tøvandet fra skålen med en svamp, da tøvandet ellers kan løbe over. Når der ikke løber mere tøvand ned i skålen, er fordamperen afrimet. Rengør den indvendige side af skabet. Tænd for skabet igen.
Automatisk superfrysning tændes ikke.		Apparatet bedømmer selv, om den automatiske superfrysning er nødvendig, og tænder eller slukker automatisk for den.
Følgende indstillinger er deaktiveret:	sabbath-modus er aktiveret.	Tryk på tasten super i 15 sekunder.
<ul style="list-style-type: none"> ■ Akustiske signaler ■ Indvendig belysning ■ Meldinger i displayfeltet ■ Automatisk superfrysning Baggrundsbelysningen i displayfeltet er reduceret. Taster er spærret.		

Skab-selvtest

Skabet er udstyret med et automatisk selvtestprogram, der viser fejlkilder, der kun kan afhjælpes af kundeservice.

Start apparat-selvtest

1. Sluk apparatet og vent 5 minutter.
2. Tænd for apparatet, og tryk i løbet af de første 10 sekunder på °C-tasten og indstillingstasten “-” i 3-5 sekunder, indtil der høres et akustisk signal.

Selvtestprogrammet starter.

Når selvtesten er færdig, og der høres et akustisk signal to gange, er apparatet i orden.

Høres der 5 akustiske signaler, er der opstået en fejl. Kontakt kundeservice.

Skab-selvtest afsluttes

Når programmet er færdigt, springer skabet til reguleringsfunktionen.

Kundeservice

Du kan finde en kundeservice i nærheden af dit hjem i telefonbogen eller i kundeservicefortegnelsen. Hvis du kontakter kundeservice, bør du altid oplyse apparatets produktnummer (E-Nr.), fabrikationsnummer (FD-Nr.) og løbenummer (Z-Nr.).

Disse angivelser findes på typeskiltet. Billede **14**

Derved hjælper du til med at undgå unødvendige besøg, og dermed sparer du de yderligere omkostninger, der ellers følger deraf.

Reparationsordre og rådgivning i tilfælde af fejl

Kontaktinformationer for alle lande findes i vedlagte kundeservice-fortegnelse.

DK 44 89 89 85

Informasjon og advarsler om sikkerhet

Før apparatet blir tatt i bruk

Før du tar apparatet i bruk, må du lese nøye igjennom de informasjonene som finnes i bruks- og monteringsanvisningen! Disse inneholder viktige råd om installasjon, bruk og vedlikehold av apparatet.

Produsenten overtar intet ansvar for skader som oppstår dersom anvisningene og advarslene ikke blir fulgt. Oppbevar alle trykksakene for senere bruk eller for en eventuell ny eier.

Teknisk sikkerhet



Fare for brann

I rørene til kuldekretsløpet finnes det små mengder av et miljøvennlig, men brennbart kuldemiddel (R600a). Dette skader ikke ozonlaget og øker ikke drivhuseffekten. Dersom dette kuldemiddelet lekker, kan det skade øynene eller antennes.

Ved skade

- Åpen flamme og antenningskilder må holdes borte fra apparatet.
- Rommet må luftes ut godt i noen minutter.
- Slå av apparatet og trekk ut støpselet.
- Kundeservice må informeres.

Jo mer kjølemiddel som er i skapet, jo større må rommet være hvor skapet skal stå. I små rom kan det derfor ved en eventuell lekkasje oppstå en brennbar blanding av luft og gass.

Per 8 g kuldemiddel må rommet være minst 1 m³ stort. Mengden kuldemiddel i kjøleskapet ditt står på typeskiltet på innsiden av apparatet.

Når du stiller opp apparatet, må du påse at strømkabelen ikke kommer i klem eller får skader.

Dersom apparatets strømkabel er skadet, må den skiftes ut av produsenten, kundeservice eller en annen kvalifisert person. Ukyndige installasjoner og reparasjoner kan føre til alvorlig fare for brukeren.

Reparasjoner må kun gjennomføres av produsenten, kundeservice eller andre kvalifiserte personer.

Det må kun brukes originale deler fra produsenten. Kun dersom disse delene blir brukt, kan produsenten garantere at sikkerhetskravene blir overholdt. Ikke bruk strømskinner, forlengelseskabler eller adapterer.



Fare for brann

Portable strømskinner eller portable nettdeler kan bli for varme og føre til brann. Ikke plasser portable strømskinner eller portable nettdeler bak apparatet.

Under bruk

- Det må aldri brukes elektriske apparater inne i dette apparatet (f.eks. varmeapparater, elektriske isberedere osv.). Fare for eksplosjon!
- Rim aldri av eller rengjør apparatet med dampvasker! Dampen kan trenge inn i de elektriske delene og kan utløse en kostslutning. Fare for elektrisk støt!
- Ikke iverksett andre tiltak enn de produsenten har angitt for å fremskynde avrimingen. Fare for eksplosjon!
- Ikke bruk gjenstander som er spisse eller har skarpe kanter til å fjerne rim og islag. I så fall kan du skade rørene med kuldemiddel. Dersom kjølemiddel spruter ut, kan dette antenne eller føre til skade på øynene.
- Ikke lagre produkter med brennbar drivgass (f. eks. spraybokser) og ingen eksplosive stoffer i kjøleskapet. Fare for eksplosjon!
- Sokkel, uttrekk, dører osv. må ikke brukes som stigbrett eller som støtte.
- For avriming og rengjøring må støpselet trekkes ut eller sikringen slås av. Dra i støpselet, ikke i tilkoblingskabelen.
- Alkohol med høy prosent må kun lagres tett lukket og i høykant stilling.
- Kunststoffdelene og dørpakning må ikke bli tilsmusset med olje eller fett. Ellers blir kunststoffdelene og dørpakningen porøse.
- Ventilasjonsåpningene på apparatet må aldri dekkes til eller blokkeres.

■ Unngåelse av risiko for barn og personer som tilhører risikogruppen:

Risikogruppen er barn, personer som med fysisk og psykisk handicap eller med innskrenket sanseapparat, samt personer som ikke har nok kunnskap om en sikker betjening av apparatet.

Vær sikker på at barn og personer som er utsatt for fare har forstått farene.

En person som er ansvarlig for sikkerheten må ha oppsyn med eller gi veiledning til barn eller personer som er utsatt for fare ved apparatet.

La bare barn over 8 år bruke apparatet.

Ved rengjøring og vedlikehold må det holdes oppsyn med barna.

La aldri barn leke med apparatet.

- I fryserommet må det ikke lagres væsker i flasker eller bokser (særlig kullsyreholdige drikkevarer). Flasker og bokser kan sprekke!
- Ikke ta frosne varer i munnen straks etter at de blir tatt ut av fryserommet.
Fare for forfrysning!

- Unngå at hendene har lengre kontakt med frosne varer, is eller fordamperrør osv.
Fare for forfrysning!

Barn i husholdningen

- Emballasjen og deler av denne må ikke være tilgjengelig for barn. Det kan oppstå fare for kvelning på grunn av kartonger som kan foldes sammen og folier!
- Apparatet er ikke noe leketøy for barn!
- Ved apparater med dørlås: Nøkkelen må oppbevares utenfor barns rekkevidde!

Generelle bestemmelser

Dette apparatet egner seg

- for nedkjøling og frysing av matvarer,
- for islaging.

Dette apparatet er beregnet for bruk i privat bolig og ellers i husholdningen.

Rørene for kjølemiddel er lekkasjekontrollert.

Dette apparatet tilsvare de godkjente sikkerhetsbestemmelsene for elektroapparater og er fjernet for radiostøy.

Dette apparatet er laget for bruk i en høyde over havet på maks. 2000 meter.

Informasjon om avhending av apparat (skroting)

Kast av emballasje fra det nye apparatet

Emballasjen beskytter apparatet mot skader under transporten. Alle brukte materialer er miljøvennlige og kan brukes igjen. Ta hensyn til: emballasjen må avhendes på en miljøvennlig måte.

Angående aktuelle måter for skroting kan du informere deg hos din faghandel eller hos kommunen på stedet der du bor.

Skroting av gammelt apparat

Gamle apparater er ikke verdiløst avfall! Ved å levere ditt gamle apparat til en kommunal gjenbruksstasjon eller til din elektrohandler, kan verdifulle råstoffer gjenvinnes.



Dette apparatet er klassifisert i henhold til det europeiske direktivet 2012/19/EU om avhending av elektrisk- og elektronisk utstyr (waste electrical and electronic equipment – WEEE).

Direktivet angir rammene for innlevering og gjenvinning av innbytteprodukter.

Advarsel

På gamle apparater som skal utrangeres

1. Trekk ut støpselet.
2. Skjær over kabelen og fjern den sammen med støpselet.
3. Ikke fjern hyller og beholdere for på den måten å hindre at barn kan krype inn i apparatet!
4. La ikke barn få lov å leke med utrangerte apparater. Fare for kvelning!

Kuldeapparater inneholder kjølemiddel og i isoleringen også gass. Kuldemiddel og gass må kondemneres på en sakkyndig måte. Rørene i kretsløpet for kjølemiddel må ikke skades før de når fram til et avfallsdeponi som kan kondemnere dem på en sakkyndig måte.

Leveringsomfang

Etter utpakking må du kontrollere alle delene for transportskader.

Ved reklamasjoner må du henvende deg til forhandleren hvor du har kjøpt apparatet eller til vår kundeservice.

Leveringen består av følgende deler:

- Frittstående apparat
- Utstyr (avhengig av modell)
- Pose med monteringsmateriale
- Bruksanvisning
- Monteringsanvisning
- Hefte for kundeservice
- Garanti vedlegg
- Informasjoner om energiforbruk og støy

Plasseringssted

Som plasseringssted egnes et tørt rom som kan ventileres. Plasseringsstedet bør ikke være utsatt for direkte sollys og ikke være i nærheten av en varmekilde som f. eks. komfyr, ovn etc. Dersom det ikke kan unngås at apparatet blir plassert i nærheten av en varmekilde, må det brukes en isoleringsplate eller det må overholdes følgende minste avstander til varmekilden:

- Til elektrisk eller gasskomfyr 3 cm.
- Til olje- eller kullkomfyr 30 cm.

Gulvet på plasseringsstedet må ikke gi etter, eventuelt må gulvet forsterkes. Eventuelle ujevnheter i gulvet må jevnes ut med å legge noe under.

Avstand fra veggen

Still apparatet opp slik at det er mulig med en åpningsvinkel for døren på 90°.

Ta hensyn til romtemperaturen og ventilasjonen

Romtemperatur

Apparatet er konstruert for en bestemt klimaklasse. Avhengig av klimaklassen kan apparatet benyttes ved følgende romtemperaturer.

Klimaklassen er angitt på typeskiltet.

Bilde **14**

Klimaklasse	Tillatt romtemperatur
SN	+10 °C til 32 °C
N	+16 °C til 32 °C
ST	+16 °C til 38 °C
T	+16 °C til 43 °C

Henvising

Dette apparatet er fullt ut funksjonsdyktig innenfor grensene for romtemperatur i den angitte klimaklassen. Dersom et apparat av klimeklassen SN blir drevet ved kaldere romtemperaturer, kan skader på apparatet inntil en temperatur på +5 °C utelukkes.

Ventilasjon

Bilde **2**

Luften på baksiden og ved sideveggene blir oppvarmet. Den oppvarmede luften må få kunne slippe ut uhindret. Kompressoren må ellers arbeide mer. Dette øker strømforbruket. Derfor: Luftespaltene for inn- og uttak av luft må aldri dekkes til eller sperres.

Elektrisk tilkopling

Etter oppstillingen må apparatet stå loddrett i minst 1 time før det tas i bruk. Under transporten kan det forekomme at oljen som er i kompressoren har kommet inn i kuldesystemet.

Før første igangsetting må innsiden av apparatet rengjøres (se kapittel "Rengjøring av apparatet").

Elektrisk tilkobling

Stikkontakten må være plassert i nærheten av apparatet og må være fritt tilgjengelig etter at apparatet er satt opp.

⚠ Advarsel

Fare for elektrisk støt!

Hvis strømkabelen ikke er lang nok, må du ikke under noen omstendighet bruke strømskinner eller forlengeskabler. Kontakt i stedet kundeservice for å få alternativer.

Apparatet tilsvarer beskyttelsesklasse I. Apparatet må tilkoples med 220–240 V/ 50 Hz vekselstrøm via en forskriftsmessig installert stikkontakt med vernekontakt. Stikkontakten må være sikret med en 10 til 16 A sikring.

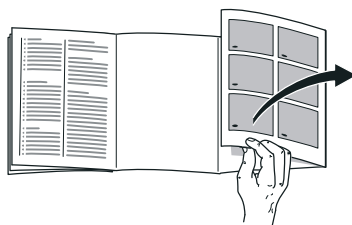
På apparater som skal brukes i ikke-europeiske land, må det kontrolleres om den angitte spenningen og strømtypen stemmer overens med verdiene i strømmettet. Disse informasjonene finner du på typeskiltet, bilde **14**.

⚠ Advarsel

Apparatet må under ingen omstendighet koples til en elektronisk kontakt for energisparing.

Før bruk at våre apparater kan det brukes en nett eller sinus ført vekselomformer. Nettførte vekselretter blir brukt ved fotovoltaik anlegg, som blir direkte tilkopleet til det offentlige strømmettet. Ved enkeltstående løsninger (f. eks. på skip eller i fjellhytter), som ikke har direkte tilkoping til en offentlig strømforsyning, må det brukes sinusførte vekselomformere.

Bli kjent med apparatet



Brett ut siden med bildene. Denne bruksanvisningen gjelder for flere modeller.

Utstyret på modellene kan variere.

Det er mulig med avvik på bildene.

Bilde **1**

* Ikke ved alle modellene.

A Kjølerom

B Fryserom

1–19 Betjeningslementer

20* Smør- og ostebeholder

21 Hylle for små flasker

- 22 Hylle for store flasker
- 23 Lys (LED)
- 24* Flaskehylle
- 25* Frokostsett
- 26 Kaldtlagerrom
- 27 Grønnsakbeholder med fuktighetsregulering
- 28* Frysebeholder

Betjeningslementer

Bilde **4**

- 1 **Temperaturindikasjon for kjølerom**
Tallene tilsvarer den innstilte kjøleromstemperaturen i °C.
- 2 **Indikator super cooling**
Fremheves hvis superkjølingen er i drift.
- 3 **Temperaturindikasjon for fryserommet**
Tallene på lysstreken tilsvarer fryseromstemperaturen i °C.
- 4 **Indikator super freezing**
Fremheves hvis superfrysing er i drift.
- 5 **Indikator vacation**
Utheves når feriemodus er aktivert.
- 6 **Indikator fresh**
Utheves når frisk modus er aktivert.
- 7 **Indikasjon "eco mode"**
Utheves når eco-modus er aktivert.
- 8 **Tast mode**
For valg av spesialfunksjoner.
- 9 **Super-tast**
Brukes til å slå på funksjonene super cooling (kjølerom) og super freezing (fryserom).

- 10 **Innstillingstastene +/-**
Tastene brukes for innstilling av temperatuere i kjøle- og fryserommet.
- 11 **lock-tasten**
Brukes til å slå på lock-funksjonen.
- 12 **°C-tasten til valg av rom og alarm off**
Brukes til å velge et rom. Det er nødvendig for å endre denne temperaturen eller slå på enkelte spesialfunksjoner.
Brukes til å slå av alarmer.
- 13 **Funksjon for sperring av tastene "lock"**
Når denne funksjonen er slått på, er det ikke mulig med innstillinger via betjeningslementene.
- 14 **Indikator alarm off**
Utheves dersom det er for varmt i apparatet.
- 15 **Indikator sabbath**
Utheves når sabbath-modus er aktivert.
- 16 **Indikator alarm**
Utheves dersom det er for varmt i fryserommet, eller hvis døren til fryserommet er åpen for lenge.
- 17 **Indikator freeze**
Fremheves når fryserommet er valgt.
- 18 **Indikator Alarm**
Lyser når kjølerommets dør er åpen for lenge.
- 19 **Indikator cool**
Fremheves når kjølerommet er valgt.

Innkobling av apparatet

1. Stikk først støpselet inn i ontakten på baksiden av apparatet. Kontroller at støpselet er satt helt inn.
2. Stikk så den andre enden av kabelen inn i stikkkontakten på veggen.

Apparatet er nå tilkopleet og det høres en varsellyd.

Trykk på °C-tasten for å slå av varselsignalet.

alarm-visningen slukker så snart apparatet har nådd den innstilte temperaturen.

De forhåndsinnstilte temperaturene blir oppnådd etter flere timer. Før dette må det ikke legges varer inn i apparatet.

Følgende temperaturer er anbefalt av produsenten:

- Fryserom: -18 °C
- Kjølerom: +4 °C

Henvisninger om driften

- Etter innkoblingen kan det vare flere timer før den innstilte temperaturen er nådd.
- På grunn av det helautomatiske NoFrost-systemet forblir fryserommet isfritt. Det er ikke lenger nødvendig å avrime det.
- Dersom døren ikke lar seg åpne straks igjen etter at den er blitt lukket, må du vente et øyeblikk, til undertrykket som er oppstått har jevnet seg ut.
- Forsidene og sideveggene på huset varmes til dels lett opp. Dette forhindrer at det danner seg kondensvann.

Innstilling av temperatur

Bilde **4**

Kjølerom

Temperaturen kan innstilles fra +2 °C til +8 °C.

1. Velg kjølerommet med °C-tasten.
2. Trykk på tastene +/- helt til ønsket temperatur vises.

Ømfintlige matvarer bør ikke lagres ved høyere temperatur enn +4 °C.

Fryserom

Temperaturen kan innstilles fra -16 °C til -24 °C.

1. Velg kjølerommet med °C-tasten.
2. Trykk på tastene +/- helt til ønsket temperatur vises.

Særfunksjoner

Bilde **4**

Frisk modus

Med frisk modus får matvarene enda lenger holdbarhet.

Innkobling:

Trykk gjentatte ganger på mode-tasten, helt til indikatoren fresh vises.

Apparatet stiller automatisk inn følgende temperaturer:

- Kjølerom: 2 °C
- Fryserommet: blir uforandret

Utkobling:

Trykk gjentatte ganger på mode-tasten, helt til indikatoren fresh går ut.

Eco-modus

Med Eco-modus slås apparatet om til energisparedrift.

Innkobling:

Trykk gjentatte ganger på mode-tasten, helt til indikasjonen „eco mode“ vises.

Apparatet stiller automatisk inn følgende temperaturer:

- Kjølerom: +8 °C
- Fryserom: -16 °C

Utkobling:

Trykk gjentatte ganger på mode-tasten, helt til indikasjonen „eco mode“ går ut.

Feriemodus

Ved lengre fravær kan du koble om apparatet til energisparende feriemodus.

Når feriemodus kobles inn, kobles den automatiske superfrysingsfunksjonen ut.

Kjøleromstemperaturen blir automatisk stilt om til +14 °C.

Ikke lagre matvarer i kjølerommet i løpet av denne tiden.

Innkobling:

Trykk gjentatte ganger på mode-tasten, helt til indikatoren vacation vises.

Apparatet stiller automatisk inn følgende temperaturer:

- Kjølerom: +14 °C
- Fryserommet: blir uforandret

Utkobling:

Trykk gjentatte ganger på mode-tasten, helt til indikatoren vacation går ut.

Funksjon for sperring av tastene Lock

For å koble tastsperreren inn eller ut må du trykke på lock-tasten i 5 sekunder.

Når funksjonen er koblet inn, utheves lock-indikatoren.

Betjeningsfeltet er nå beskyttet mot utilsiktet betjening.

Unntak tastperre:

For å koble ut tastsperreren og ved varsel signal kan lock-tasten trykkes.

sabbath-modus

Ved innkobling av sabbath-modusen blir følgende innstillinger slått av:

- Lydsignaler
- Innvendig belysning
- Meldinger i indikasjonsfeltet
- Bakgrunnslyset i indikasjonsfeltet dempes
- Tastene sperres
- Automatisk superfrysing

sabbath-modus aktivering og deaktivering:

Trykk på super-tasten i 15 sekunder.

Alarmfunksjon

I de følgende tilfellene kan alarmen bli utløst.

Døralarm

Døralarmen slås på, og temperaturindikatoren for kjølerom 1 eller i temperaturindikatoren for fryserom 3 vises alarm når den aktuelle døren står åpen for lenge. Ved å lukke den aktuelle døren slås døralarmen av igjen.

Temperaturalarm

Temperaturalarmen aktiveres dersom det er blitt for varmt i apparatet og det er fare for matvarene. Det lyder et intervallsignal, og temperaturindikatoren for kjølerommet 3 viser alarm.

I slike situasjoner kan temperaturalarm bli utløst:

- Oppstart av apparatet
Vent med å fylle på matvarer til apparatet har nådd innstilt temperatur.
- Oppbevaring av store mengder ferske matvarer
Slå på superfrysing før du legger store mengder ferske matvarer til oppbevaring. Unngå at ferske matvarer kommer i kontakt med frosne matvarer.

- Døren til apparatet har vært åpen svært lenge
Kontroller om matvarer er delvis eller helt opptint. Delvis eller helt opptinte matvarer må ikke fryses ned igjen.
- et kjøleapparat nummer to (Side-by-Side-oppstilling) eller en annen varmekilde varmer opp apparatet
Ring til kundeservice og spør etter muligheter for å isolere apparatet.

Henvising

Varer som er delvis oppting, må ikke fryses ned igjen. Etter tilberedning til en ferdigrett (kokt eller stekt) kan de fryses ned igjen.

Den maksimale lagringstiden for disse varene kan ikke lenger utnyttes.

I 5 sekunder viser temperaturindikasjonen den varmeste temperaturen som har hersket i fryserommet. Deretter blir den innstilte temperaturen vist igjen.

Utkobling av alarmen

Trykk på °C-tasten for å slå av varselsignalet.

Home Connect

Dette apparatet kan kobles til Wi-Fi og fjernbetjenes via en mobil enhet.

Henvisning

Wi-Fi er et registrert varemerke som tilhører Wi-Fi Alliance.

Dersom apparatet ikke er koblet til hjemmenettverket, fungerer det som et kjøleapparat uten nettverkstilkobling og kan fortsatt betjenes manuelt via betjeningselementene.

For å kunne bruke Home Connect-funksjonene, må apparatet kobles opp med en Home Connect Wi-Fi-dongle.

Hvis ditt apparat ikke er utstyrt med Home Connect Wi-Fi-dongle, kan du bestille en slik fra kundeservice.

Henvisning

Det er vanskeligere enn ventet å koble pluggen til og fra på baksiden av apparatet. Kontroller at pluggen er satt helt inn.

Plasser Home Connect Wi-Fi-donglen i 1 meters høyde.

Henvisninger

- Overhold sikkerhetsinstruksjonene og advarslene i denne bruksanvisningen og sørg for at disse også følges dersom du betjener apparatet via Home Connect-appen, når du ikke er hjemme (se kapittel Informasjon og advarsler om sikkerhet).

Les også informasjonen i Home Connect-appen.

- Betjening direkte på apparatet har alltid forrang for betjening via Home Connect-appen. Når apparatet betjenes direkte, kan ikke appen brukes til betjening.

Installere Home Connect

Henvisninger

- Se Home Connect-vedlegget som er tilgjengelig for nedlasting under <http://www.siemens-home.bsh-group.com> ved veiledningene. Oppgi apparatets E-nummer i søkefeltet.
- Vent i minst to minutter etter at apparatet er slått på, til den interne initialiseringen av apparatet er avsluttet. Først da kan Home Connect installeres.
- For at du skal kunne foreta innstillinger med Home Connect, må Home Connect-appen være installert på din mobile enhet. Ta hensyn til informasjonen som følger med Home Connect. Utfør innstillingene ved å følge trinnene som vises i appen.
- Hvis apparatet ikke betjenes over et lengre tidsrom, lukkes Home Connect menyen automatisk. Du finner informasjon om hvordan du åpner Home Connect-menyen i begynnelsen av det aktuelle kapitlet.

Automatisk oppkobling mot hjemmenettverket (WLAN)

Hvis en WLAN-router med WPS-funksjon er tilgjengelig, kan kjøleapparatet kobles opp mot hjemmenettverket automatisk.

1. Trykk samtidig på super-tasten og lock-tasten for å åpne Home Connect-menyen.

Indikatoren viser **Cn**.

Henvisning

Trykk på begge tastene nøyaktig samtidig. Tastebetjeningen sperrer dersom kun lock-tasten trykkes i løpet av et lengre tidsrom. Trykk på nytt lock-tasten, helt til sperren oppheves.

2. Trykk gjentatte ganger på °C-tasten, helt til indikatorene viser **AC** og **oF**.

3. Trykk på tasten +.
Apparatet er klar til automatisk oppkobling.
Indikatoren viser i 2 minutter en animasjon.
I løpet av denne tiden må du utføre punktene nedenfor.
4. Aktiver WPS-funksjonen på hjemmenettverksruterer (f.eks. med WPS/WLAN-tasten. Du finner informasjon om dette i underlagene for ruterer).
 - Når oppkoblingen er vellykket utført, blinker **on** i indikatoren for kjøleapparatet.
Du kan nå koble kjøleapparatet opp mot appen.
 - Hvis indikatoren viser **oF**, var det ikke mulig å opprette forbindelsen.
Kontroller om kjøleapparatet befinner seg innenfor rekkevidden til hjemmenettverket (WLAN).
Gjenta denne prosedyren, eller utfør en manuell oppkobling.

Manuell oppkobling mot hjemmenettverket (WLAN)

Hvis eksisterende WLAN-ruter ikke har en WPS-funksjon, eller denne ikke er kjent, kan du koble kjøleapparatet opp mot hjemmenettverket manuelt.

1. Trykk samtidig på super-tasten og lock-tasten for å åpne Home Connect-menyen.
Indikatoren viser **Cn**.

Henvising

Trykk på begge tastene nøyaktig samtidig. Tastebetjeningen sperrer dersom kun lock-tasten trykkes i løpet av et lengre tidsrom. Trykk på nytt lock-tasten, helt til sperren oppheves.

2. Trykk gjentatte ganger på °C-tasten, helt til indikatorene viser **SA** og **oF**.
3. Trykk på tasten +.
Apparatet er klar for manuell oppkobling.
Indikatoren for viser i 5 minutter en animasjon.
I løpet av denne tiden må du utføre punktene nedenfor.
4. Kjøleapparatet har nå installert et eget WLAN-nettverk med nettverksnavnet **HomeConnect**.
Med den mobile enheten kan du nå ta tilgang til dette nettverket.
5. Åpne innstillingsmenyen for den mobile enheten, og åpne WLAN-innstillingene.
6. Koble den mobile enheten opp mot WLAN-nettverket **HomeConnect**.
Passord: **HomeConnect**
Oppkoblingen kan ta inntil 60 sekunder.
7. Etter vellykket oppkobling, åpner du Home Connect-appen på den mobile enheten.
Appen søker etter kjøleapparatet.
8. Så snart kjøleapparatet er lokalisert, må du taste inn nettverksnavnet (SSID) og passordet (Key) for ditt egen hjemmenettverk (WLAN) i de respektive feltene.
9. Bekreft med knappen **Overfør til husholdningsapparat**.
 - Når oppkoblingen er vellykket utført, blinker **on** i indikatoren for kjøleapparatet.
Du kan nå koble kjøleapparatet opp mot appen.

- Hvis indikatoren viser **oF**, var det ikke mulig å opprette forbindelsen.

Tast inn passordet på nytt, og pass på å skrive det korrekt.

Kontroller om kjøleapparatet befinner seg innenfor rekkevidden til hjemmenettverket (WLAN).

Gjenta denne prosessen.

Koble kjøleapparatet opp mot Home Connect appen

Når forbindelsen mellom kjøleapparatet og hjemmenettverket er opprettet, kan du koble kjøleapparatet opp mot appen.

1. Trykk samtidig på super-tasten og lock-tasten for å åpne Home Connect-menyen.

Displayet viser **Cn**.

Henvisning

Trykk på begge tastene nøyaktig samtidig. Tastebetjeningen sperres dersom kun lock-tasten trykkes i løpet av et lengre tidsrom. Trykk på nytt lock-tasten, helt til sperren oppheves.

2. Trykk gjentatte ganger på °C-tasten, helt til displayene viser **PA** (paring = koble til app) og **oF**.
3. Trykk på **+**-tasten for å koble apparatet opp mot appen.

Displayet viser en animasjon.

Så snart forbindelsen er opprettet mellom kjøleapparat og app, viser displayet **on**.

4. Åpne appen og vent til kjøleapparatet vises.

Bekreft forbindelsen mellom app og kjøleapparat med **Legg til**.

Hvis kjøleapparatet ikke vises automatisk, må du klikke på **Legg til apparat** i appen og følge instruksjonene. Så snart kjøleapparatet vises, legger du det til med **+**.

5. Følg instruksjonene i appen til prosedyren er avsluttet.

- Displayene viser **PA** og **on**.

Oppkoblingen mellom kjøleapparat og app var vellykket.

- Hvis oppkoblingen mislyktes, må du kontrollere om den mobile enheten er koblet opp mot hjemmenettverket (WLAN).

Koble deretter kjøleapparatet opp mot appen på nytt.

- Hvis displayet viser **Er**, Home Connect må innstillingene tilbakestilles, og installeringen må utføres på nytt fra start av.

Kontroller signalstyrken

Du bør kontrollere signalstyrken hvis oppkoblingen ikke virker.

1. Trykk samtidig på super-tasten og lock-tasten for å åpne Home Connect-menyen.

Indikatoren viser **Cn**.

Henvisning

Trykk på begge tastene nøyaktig samtidig. Tastebetjeningen sperres dersom kun lock-tasten trykkes i løpet av et lengre tidsrom. Trykk på nytt lock-tasten, helt til sperren oppheves.

2. Trykk gjentatte ganger på °C-knappen, helt til indikatoren viser **SI**. I den andre indikatoren vises en verdi mellom 0 (nett mangler) og 3 (sterkt nett).

Henvisning

Signalstyrken bør være minst 2. Hvis signalstyrken er for lav, kan det oppstå brudd på forbindelsen. Plasser ruter og kjøleapparatet nærmere hverandre og kontroller at forbindelsen ikke hindres av skjermende vegger, eller installer en repeater for å forsterke signalet.

Tilbakestille Home Connect-innstillingene

Hvis oppkoblingen ikke fungerer, eller hvis du ønsker å registrere kjøleapparatet i et annet nettverk (WLAN), kan du tilbakestille Home Connect innstillingene:

1. Trykk samtidig på super-tasten og lock-tasten for å åpne Home Connect-menyen.

Indikatoren viser **Cn**.

Henvising

Trykk på begge tastene nøyaktig samtidig. Tastebetjeningen sperres dersom kun lock-tasten trykkes i løpet av et lengre tidsrom. Trykk på nytt lock-tasten, helt til sperren oppheves.

2. Trykk gjentatte ganger på °C-tasten, helt til indikatorene viser **rE** og **oF**.
3. Trykk på tasten +.
 - I displayet vises en kort animasjon, og deretter vises igjen **oF**. Home Connect-innstillingene er tilbakestilt.
 - Hvis indikatoren viser **Er**, må du starte tilbakestillingen på nytt, eller tilkall kundeservice.

Kundeservice-tilgang

Når du tar kontakt med kundeservice, kan kundeservice ta tilgang til apparatet ditt og konstatere status når du gir ditt samtykke til det. Du må da ha koblet apparatet til hjemmenettverket.

Du finner mer informasjon om kundeservice-tilgang og tjenestens tilgjengelighet i ditt land på internettadressen www.homeconnect.com, innenfor området Hjelp&Kundestøtte.

1. Ring kundeservice.
2. Bekreft start av kundeservice-tilgang i appen.
 - Under kundeservice-tilgang vises symbolet CS i betjeningsfeltet.
3. Så snart kundeservice har innhentet nødvendig informasjon, avsluttes tilgangen.

Henvising

Du kan avbryte en fjerndiagnose før tiden ved å deaktivere kundeservice-tilgang i Home Connect-appen.

Merknad om datavern

Den første gangen Home Connect-kjøleapparatet kobles til et WLAN-nettverk med Internett-forbindelse, overfører kjøleapparatet følgende kategorier av data til Home Connect-serveren (førstegangsregistrering):

- Entydig identifisering av enheten (bestående av nøkler og MAC-adressen til den innebygde Wi-Fi-kommunikasjonsmodulen).
- Sikkerhetssertifikat for Wi-Fi-kommunikasjonsmodulen (for informasjonsteknisk sikring av forbindelsen).
- Aktuell program- og maskinvareversjon for kjøleapparatet.
- Status for en eventuell tidligere tilbakestilling til fabrikkinnstillingene.

Denne førstegangsregistreringen forbereder bruken av Home Connect-funksjonene og er først nødvendig den første gangen du skal bruke Home Connect.

Henvisning

Vær oppmerksom på at Home Connect-funksjonene kun kan brukes sammen med Home Connect-appen. Informasjon om datavern kan lastes ned i Home Connect-appen.

Samsvarserklæring

Herved erklærer BSH Hausgeräte GmbH at apparatet med Home Connect-funksjonalitet overholder grunnleggende krav og øvrige bestemmelser i direktiv 2014/53/EU.

En utførlig R&TTE-samsvarserklæring (radio- og teleterminaldirektivet) finner du, i tillegg til øvrige dokumenter, på produktsiden for ditt apparat på internettadressen <http://www.siemens-home.bsh-group.com>.



2,4 GHz bånd: 100 mW maks.

Nettovolum

Angivelser om nettovolmet finnes på typeskiltet i apparatet. Bilde **14**

Fullstendig utnyttelse av frysekapasiteten

For å kunne fylle på den maksimale mengden av frysevarer, kan du ta ut beholderne. Matvarene kan du staple direkte på hyllene og på bunnen av fryserommet.

Henvisning

Unngå at matvarene berører bakveggen. Ellers blir luftsirkulasjonen hindret.

Matvarer eller emballasjen kan fryse fast på bakveggen av apparatet.

Uttak av utstyrsdelen

Trekk frysebeholderne ut inntil anslag, løft dem opp framme og ta dem ut. Bilde **10**

Kjølerommet

Kjølerommet er det ideelle oppbevaringsstedet for kjøtt, pålegg, fisk, melkeprodukter, egg, ferdigretter og bakst.

Ta hensyn til følgende ved lagring

- Lagre alltid ferske matvarer av god kvalitet. På den måten holder kvaliteten og ferskheten seg lenger.
- Ved ferdige produkter og varer som er pakket inn, må det tas hensyn til holdbarhetsdatoen eller forbruksdatoen som er angitt av produsenten.
- For å beholde aroma, farge og ferskhet må matvarene godt pakkes inn eller dekkes til når de lagres. Derved unngås det bismak og misfarging av kunststoffdelene i kjølerommet.
- Varme retter eller drikkevarer må først avkjøles før de settes inn i skapet.

Henvisning

Åpningene for luften som strømmer ut må ikke blokkeres med matvarer for dermed ikke å hindre luftsirkulasjonen. Varer som lagres umiddelbart ved åpningene for luftsirkulasjon, kan fryse på grunn av den kalde luften som strømmer ut.

Ta hensyn til kjølesonene i kjølerommet

På grunn av luftsirkulasjonen i kjølerommet oppstår det soner med forskjellig temperatur:

- De kaldeste sonene er foran åpningene for luften og i det kalde oppbevaringsrommet, bilde **1**/26.

Henviising

Ømfintlige matvarer lagres i den kaldeste sonen, (f. eks. fisk, pålegg, kjøtt).

- Den varmeste sonen er i døren helt oppe.

Henviising

I den varmeste sonen lagres f. eks. hard ost og smør. Hard ost kan på denne måten få utvikle aromaen, smøret holder seg mykt.

Grønnsakbeholder med fuktighetsregulering

Bilde **8**

For å oppnå et optimalt lagringsklima for grønnsaker og frukt kan luftfuktigheten i grønnsakbeholderen reguleres:

- for det meste grønnsaker og ved forskjellige varer eller lite innhold – høy luftfuktighet
- for det meste frukt og ved mye innhold – lav luftfuktighet

Henviisinger

- Frukt (f. eks. ananas, banan, papaya og sitrusfrukt) og grønnsaker (f. eks. auberginer, agurk, zucchini, paprika, tomater og poteter) som er ømfintlig overfor kulde bør lagres utenfor kjøleskapet ved en temperatur på ca. +8 °C til +12 °C for å oppnå optimal kvalitet og aroma.
- Alt etter lagringsmengde og varer kan det dannes kondensvann i grønnsakbeholderen. Fjern kondensvannet med en tørr klut og tilpass luftfuktigheten i grønnsakbeholderen med fuktighetsreguleringen.

Kaldtlagerrom

Bilde **9**

I kaldtlagerrommet hersker det lavere temperaturer enn i kjølerommet. Det kan også være temperaturen under 0 °C.

Ideell for lagring av fisk, kjøtt og pålegg. Ikke egnet for salat og grønnsaker og varer som er ømfintlig overfor kulde.

Temperaturen i de kalde oppbevaringsrommene kan du variere ved hjelp av ventilasjonsåpningene. Skyv temperaturreguleringen oppover for å stille inn lavere temperatur. Skyv temperaturreguleringen nedover for å stille inn høyere temperatur. Bilde **7**

Superkjøling

Ved superkjøling blir kjølerommet nedkjølt så lavt som mulig i ca. 6 timer. Deretter blir det automatisk omstilt til den temperaturen som var innstilt før superkjølingen.

Superkjøling kan brukes f. eks.

- før du fyller på store mengder av mat.
- for hurtigkjøling av drikkevarer.

Inn- og utkobling

Bilde **4**

1. Velg kjølerommet med °C-tasten.
2. Trykk på Super-tasten.

Indikatoren super cooling lyser.

Du må ikke koble ut superkjøling. Etter 6 timer slås apparatet automatisk tilbake til den temperaturen som var innstilt tidligere.

Henvvisning

Når superkjølingen er slått på, kan det oppstå høyere driftsstøy.

Fryserom

Fryserommet brukes til å

- For lagring av dypfrosne varer.
- Tilberedning av isbiter.
- Fryse ned matvarer.

Henvvisning

Pass på at fryserommet er skikkelig lukket. Dersom døren står åpen, tiner varene opp. Fryserommet blir sterkt iset. Dessuten: Energisløsing gir høyt strømforbruk!

Frysekapasitet

Informasjon om frysekapasitet finnes på typeskiltet. Bilde **14**

Forutsetninger for frysekapasitet

- Superfrysingen slås på før du legger inn de ferske varene (se kapittel Superfrysing).
- Ta ut beholderen; legg matvarene direkte på hyllen og på bunnen av fryserommet.
- Større mengder matvarer bør helst fryses ned i øverste rommet. Der blir de frosset ned særlig hurtig og dermed også skånsomt.

Frysing og lagring

Innkjøp av dypfrosne varer

- Emballasjen må ikke være ødelagt.
- Ta hensyn til holdbarhetsdatoen.
- Temperaturen i frysedisken må være -18 °C eller kaldere.
- Transporter helst frosne ting i en isoleringspose, og legg dem straks i fryserommet.

Ta hensyn til følgende når du fyller apparatet

- Større mengder matvarer bør helst fryses ned i den øverste fryseholderen. Der blir de frosset ned spesielt raskt og dermed også skånsomt.
- Legg matvarene bredt ut i rommene hhv. i fryseholderne.

Henvisning

Allerede frosne matvarer må ikke komme i berøring med ferske matvarer som skal fryses ned. Om nødvendig kan dypfrosne matvarer stables om i frysebeholderne.

- Frysebeholderne skyves inn til anslag for å sikre tilstrekkelig luftsirkulasjon i apparatete.

Frys en mindre mengde matvarer

Hvordan du fryser en mindre mengde matvarer slik at de fryser raskere, finner du i avsnittet Automatisk superfrysing.

Nedfrysing av ferske matvarer

For nedfrysing må du kun brukes ferske, fine matvarer.

For å kunne beholde næringsverdien, aromaen og fargen, bør grønnsaker forvelles før de blir nedfrost. Ved auberginer, paprika, zucchini og asparges er det ikke nødvendig å forvelle dem.

Litteratur om nedfrysing og forvelling finne du i bokhandelen.

Henvisning

Mat som skal nedfryses må ikke komme i kontakt med allerede frosne varer.

- Ting som egner seg for nedfrysing: Bakevarer, fisk og havfrukter, kjøtt, vilt, fjærkre, grønnsaker, frukt, urter uten skall, melkeprodukter som ost, smør eller kvar, ferdigretter og matrester som suppe, lapskaus, kokt kjøtt og fisk, potetretter, gratenger og desserter.

- Ting som ikke egner seg for nedfrysing: Grønnsaksorter som vanligvis blir spist rå, som f. eks. bladsalat eller reddik, egg med skall, vindruer, hele epler, pærer og fersken, hardkokte egg, joghurt, surmelk, sur fløte, crème fraîche og majones.

Innpakning av frysevarer

Matvarer må pakkes lufttett, slik at de ikke mister smak eller tørker ut.

1. Legg maten inn i emballasjen.
2. Trykk ut luften.
3. Lukk pakningen lufttett.
4. Skriv på pakningen informasjon om innhold og dato for nedfrysingen.

Egnet som emballasje:

Kunststoffolier, rørformede folier, plastfolie av polyetylen, aluminiumsfolie og frysebegre.

Du finner disse produktene i faghandelen.

Uegnet som emballasje:

Innpakningspapir, smørpapir, cellofanpapir, søppelposer og brukte handleposer.

Følgende er egnet til lukking:

Gummiringer, kunststoffklips, bånd, klebebånd som tåler kulde eller lignende.

Poser og rørformede folier av polyetylen kan sveises sammen med et sveiseapparat.

Holdbarhet for de frosne varene

Holdbarheten avhenger av typen matvarer.

Ved en temperatur på -18 °C:

- Fisk, pålegg, ferdigretter, bakst: inntil 6 måneder
- Ost, fjærkre, kjøtt: inntil 8 måneder
- Grønnsaker, frukt: inntil 12 måneder

Superfrysing

Matvarene bør helst fryses helt ned så raskt som mulig, slik at næringsverdier og vitaminer, utseende og smak beholdes.

Apparatet arbeider konstant etter at superfrysingen er koplet inn. Temperaturene i fryserommet blir betydelig lavere enn ved normal drift.

Innkopling av superfrysing

Du kan bruke superfrysingen på forskjellige måter avhengig av matvaremengden som skal fryses.

Henvising

Når superfrysingen er på, kan det oppstå høyere driftsstøy.

Automatisk superfrysing

Mindre mengder matvarer blir gjennomfrosne raskest hvis de fryses på følgende måte:

- i nederste frysebeholder
- venstre

Automatisk superfrysing slås automatisk på når det skal fryses varme matvarer.

Manuell superfrysing

Bilde **4**

Større mengder matvarer bør helst fryses ned i øverste rommet. Der blir de frosset ned spesielt raskt og dermed også skånsomt.

Slå på superfrysing noen timer før du vil fryse ned ferske matvarer, for å unngå at temperaturen stiger.

Dersom frysekapasiteten som er angitt på typeskiltet skal kunne utnyttes, må superfrysingen slås på 24 timer før de ferske matvarene skal fryses.

1. Med °C-tasten velges området for fryserommet.
2. Trykk på super-tasten.
Indikatoren super freezing lyser.

Utkobling av superfrysing

Bilde **4**

1. Med °C-tasten velges området for fryserommet.
2. Trykk på super-tasten.
Indikatoren super freezing slukkes.
Superfrysing er nå slått av.

Når superfrysingen er ferdig, stilles apparatet automatisk om til normaldrift.

- Ved automatisk superfrysing: Straks den mindre mengden matvarer som skal fryses, er gjennomfrosset.
- Ved manuell superfrysing: Etter ca. 2 ½ dager.

Tining av frosne varer

Alt etter type og hva du skal bruke dem til, kan du velge mellom følgende muligheter:

- ved romtemperatur
- i kjøleskapet
- i elektrisk stekeovn, med/uten varmluft
- i mikrobølgeovn



Obs

Varer som er delvis oppting, må ikke fryses ned igjen. Etter tilberedning til en ferdigrett (køkt eller stekt) kan de fryses ned igjen.

Den maksimale lagringstiden må i et slikt tilfelle ikke utnyttes fullt ut.

Interiøret

Hyller og beholdere

Du kan variere hyllene i interiøret og beholderne i døren alt etter behov: Trekk hyllene framover, senk dem ned og ta dem ut til siden. Løft opp holderne og ta dem ut.

Spesialutstyr

(ikke på alle modellene)

Smør- og ostebeholder

Ved å trykke lett på midten av lokket, åpner smørboksen seg.

Når boksen skal rengjøres, løftes den opp og tas ut.

Frokostsett

Bilde **5**

Beholderne for frokostsettet kan tas ut og fylles enkeltvis.

Du kan ta ut frokostsettet for å ta noe ut eller fylle på. Løft opp frokostsettet og trekk det ut. Du kan forskyve holderen for beholderen.

Flaskehylle

Bilde **6**

På flaskehyllen kan flaskene lagres sikkert.

Isskål

Bilde **13**

1. Fyll isskålen med $\frac{3}{4}$ drikkevann og sett den i fryserommet.
2. En isskål som er frosset fast må kun løsnes med en rund gjenstand (skaffet på en skje).
3. For løsning av isbitene holdes skålen kort under rennende vann eller vrís lett på.

Frysekalender

Bilde **12**

For å unngå at de frosne varene blir utsatt for kvalitetsforringelse, må lagringstiden ikke overskrides. Tallene på symbolene angir den ekstra lagringstiden i måneder for de frosne varene. På frosne varer fra handelen må det tas hensyn til produksjons- og holdbarhetsdatoen.

Kjøleelement

Kjøleelementet kan tas ut og brukes for å holde matvarer kjølige over et kort tidsrom, f.eks. i en kjølebag.

Ved strømbrydd eller feil forsinker kjøleelementet oppvarmingen av de oppbevarte frosne varene.

Klistremerke "OK"

(ikke på alle modellene)

Med klistremerket "OK" kan du kontrollere om de anbefalte sikre temperaturområdene for matvarer på +4 °C eller kaldere er oppnådd. Når klistremerket ikke viser "OK", må temperaturen reduseres trinnvis.

Henvisning

Når apparatet er tatt i bruk, kan det ta opptil 12 timer før den innstilte temperaturen er oppnådd.



Korrekt innstilling

Når apparatet skal slås av og tas ut av bruk

Slå av apparatet

Trykk på "+"-tasten i 10 sekunder. Kompressoren slås av.

Trykk på "+"-tasten i 10 sekunder for å slå kompressoren på igjen.

Når apparatet skal tas ut av drift

Dersom du ikke skal bruke apparatet i lengre tid:

1. Sikringen slås av eller støpselet trekkes ut.
2. Rengjør apparatet.
3. Døren på apparatet må stå åpen.

Henvisning

For å unngå skader på apparatet, må apparatets dør være åpnet så langt at de blir stående åpne av seg selv. Du må ikke klemme fast gjenstander i døren for å holde den åpen.

Rengjøring av apparatet



Obs

- Ikke bruk pusse- eller løsemidler som inneholder sand, klorid eller syre.
- Ikke bruk skurende eller skrapende svamper.
På metalloverflatene kan det oppstå korrosjon.
- Hyllene og beholderne må aldri vaskes i oppvaskmaskin.
Delene kan bli deformert!

Rengjøringsvannet må ikke få renne ned i følgende områder:

- Betjeningselementer
- Belysning
- Lufteåpningene
- Åpninger i skilleplaten

Gå fram som følger:

1. Slå av sikringen eller trekk ut støpselet.
2. Ta ut de frosne varene og lagre dem på et kjølig sted. Legg kjøleelementene (dersom denne finnes) oppå matvarene.

3. Vaskevannet må ikke få trenge inn i betjeningselementene, belysningen, ventilasjonsåpningene eller åpningene i skilleplaten!

Rengjør apparatet med en myk klut, lunkent vann og litt oppvaskmiddel som er pH nøytralt.

4. Dørpakningen må kun vaskes av med klart vann og deretter gnis grundig tørr.

5. Etter rengjøringen: Slå apparatet på igjen.

6. Legg de frosne varene inn igjen.

Interiøret

For rengjøring kan alle de variable delene i apparatet tas ut.

Når hyllene i døren skal tas ut

Bilde **3**

Løft hyllene oppover og ta dem ut.

Uttaking av glasshyllene

Glasshyllene trekkes framover og tas ut.

Ta ut beholderne

Bilde **9**

Trekk beholderne ut inntil anslag, løft dem opp framme og ta dem ut.

Uttak av frysebeholderne

Bilde **10**

Trekk frysebeholderne ut inntil anslag, løft dem opp framme og ta dem ut.

Uttak av glasshyllen over grønnsaksbeholderen

Bilde **11**

Glasshyllen kan tas ut og tas fra hverandre for rengjøring.

Henvising

Før glasshyllen tas ut, må grønnsaksbeholderen trekkes ut.

Lys (LED)

Dette apparatet er utstyrt med en vedlikeholdsfritt LED belysning.

Reparasjoner på denne belysningen må kun foretas av kundeservice eller autoriserte fagfolk.

Slik kan du spare energi

- Apparatet må stilles opp i et tørt, godt ventilert rom! Stedet bør ikke være utsatt for direkte sollys og ikke i nærheten av en varmekilde (som f. eks. komfyr, varmeovn etc).
Bruk om nødvendig en isolasjonsplate.
- Varm mat og drikke må alltid avkjøles før de settes inn i skapet.
- De frosne varene legges i kjølerommet for opptining og kulden fra de frosne varene kan så brukes til å kjøle ned matvarene.
- Døren på apparatet må åpnes så lite som mulig.
- For å oppnå lavest mulig strømforbruk: hold en liten avstand til veggen på siden.
- Plasseringen av utstyrsdeler har ingen innflytelse på energioptaket i apparatet.

Driftsstøy fra apparatet

Helt normale lyder

Henvisning

Når superfrysingen er koplet inn, kan det oppstå høyere driftsstøy.

Lav brumming

Motorene er i gang (f. eks. kompressor, ventilator).

Lav bobling, surring eller gurglelyd

Er typisk når kjølemiddelet som strømmer igjennom de tynne rørene.

Et kort klikk

Motor, bryter eller magnetventil slå på/av.

Knaking

Det foretas en automatisk avriming.

Unngå lyder

Apparatet står ujevnt

Ret inn apparatet med hjelp av et vaterpass. Bruk skruføttene eller legg noe under apparatet.

Berøring med andre gjenstander

Flytt apparatet bort fra eventuelle møbler eller fra veggen.

Beholderne eller hyllene vakler eller klemmer

Forsøk å ta ut løse deler, og sett dem så inn igjen.

Flasker eller beholdere berører hverandre

Flytt flaskene eller beholderne litt bort fra hverandre.

Små feil som du kan utbedre selv

Før du ringer til kundeservice:

Kontroller om du kanskje ved hjelp av de følgende råd kan utbedre feilen selv.

Montørens kostnader vil i slike tilfeller bli belastet bruker, også i garantitiden!

Feil	Mulig årsak	Hjelp
Temperaturen avviker sterkt fra innstillingen.		I noen tilfeller rekker det dersom du slår apparatet av i 5 minutter. Dersom temperaturen er for varm, må du etter noen timer kontrollere om temperaturen har utjevnet seg litt. Dersom temperaturen er for kald, må du kontrollere temperaturen igjen neste dag.
Det er for kaldt i kjølerommet eller i kjølelagerrommet.		Still inn temperaturen varmere i kjølerommet. Skyv temperaturregulatoren for kjølelagerrommet ned. Bilde 7
Temperaturen i fryserommet er for høy.	Døren er blitt åpnet meget ofte. Ventilasjonsåpningene er tildekket. Frysing av store mengder ferske matvarer.	Ikke åpne døren unødig. Fjern hindringene. Frysekapasiteten må ikke overskrides.
Apparatet kjøler ikke, temperaturindikatoren og belysningen lyser.	Utkoblingsmodus er slått på.	Hold °C-tasten og innstillingstasten + inne i 5 sekunder til du hører en bekreftelsestone. Når tastene slippes, hører du en ny bekreftelsestone. Kontroller etter noen tid at apparatet kjøler.
Apparatets sidevegger er varme.	I sideveggene ligger rørene som varmes opp under avkjølingen.	Dette er normalt, og ingen feil. Møbler som berøres av apparatet, tar ikke skade av varmen.
Lyset fungerer ikke.	LED belysningen er defekt. Apparatdøren har stått for lenge åpen. Belysningen blir slått av etter ca. 10 minutter.	Se kapittel Belysning (LED). Når apparatdøren lukkes og åpnes igjen, lyser lyset igjen.

Feil	Mulig årsak	Hjelp
Ingen display lyser.	Strømbrydd eller sikringen er slått av. Stikkontakten sitter ikke skikkelig i.	Støpselet tilkoples. Kontroller om skapet får strøm, kontroller sikringen.
Fryseromsdøren har vært lenge oppe; temperaturen blir ikke nådd igjen.	Kompressoren (kuldeprodusenten) i NoFrost-systemet er så sterkt iset slik at den ikke lenger kan avrime helautomatisk.	For avriming av kompressoren tas de frosne varene ut av hyllene og oppbevares godt isolert på et kjølig sted. Slå av apparatet og trekk det bort fra veggen. La døren på apparatet stå litt åpen. Etter ca. 20 min. begynner det avrimete vannet å renne ned i fordampingskålen på baksiden av apparatet. For å forhindre at fordampingskålen skal renne over, må avrimingsvannet tørkes opp med en svamp. Når det ikke renner mere avrimingsvann ned i fordampingskålen, er fordamperen avrimet. Rengjør innsiden av apparatet. Apparatet tas i bruk igjen.
Automatisk superfrysing koples ikke inn.		Apparatet avgjør på egenhånd om automatisk superfrysing er nødvendig, og aktiverer og deaktivere denne funksjonen automatisk.
Følgende innstillinger er deaktivert: <ul style="list-style-type: none"> ■ Lydsignaler ■ Innvendig belysning ■ Meldinger på indikasjonfeltet ■ Automatisk superfrysing Bakgrunnslyset på indikasjonfeltet er redusert. Tastene er sperret.	sabbath-modus er slått på.	Trykk på super-tasten i 15 sekunder.

Selvtest på apparatet

Apparatet har et automatisk selvtest program som viser feilkilder som kun kan utbedres av kundeservice.

Start av selvtesten

1. Apparatet kobles ut og det må ventes i 5 minutter.
2. Slå på apparatet, trykk inn °C-tasten innen de første 10 sekundene og hold den inne i 3-5 sekunder til det høres et akustisk signal.
Selvtestprogrammet starter.

Når selvtesten er avsluttet og det høres et akustisk signal to ganger, er apparatet i orden.

Hvis du hører 5 lydsignaler, dreier det seg om en feil. Kontakt kundeservice.

Avslutning av selvtesten

Etter avsluttet program slås apparatet om til normal drift.

Kundeservice

Kundeservice i nærheten av deg finner du i telefonkatalogen eller i kundeservice-fortegnelsen. Vennligst oppgi produksjonsnummer (E-Nr.), produktnummer (FD-Nr.) og tellenummer (Z-Nr.) for apparatet ved alle henvendelser til kundeservice.

Disse opplysningene finner du på typeskiltet. **Bilde 14**

Du bidrar dermed til å unngå unødvendige turer til reparasjonsstedet og sparer på denne måten også unødvendige kostnader.

Reparasjonsoppdrag og rådgivning ved feil

Kontaktadressene til alle land finnes i den vedlagte fortegnelsen over kundeservice.

N 22 66 06 00

Säkerhetsanvisningar och varningar

Innan skåpet tas i bruk:

Läs noggrant igenom bruks- och monteringsanvisningarna! Både anvisningar, råd och varningstexter innan skåpet installeras och tas i bruk.

På så sätt får du viktig information om hur skåpet ska installeras, användas och skötas. Spara bruks- och monteringsanvisningarna för framtida bruk och så att nästa ägare får ta del av all information.

Teknisk säkerhet



Brandrisk

I kylkretsloppsroren strömmar en liten mängd miljövänligt, men brännbart, köldmedium (R600a). Det skadar inte ozonskiktet och ökar inte drivhuseffekten. Om köldmediet läcker ut kan det skada ögonen eller antändas.

Vid skada

- Undvik öppen eld och olika typer av tändare.
- Vädra utrymmet där produkten står ordentligt under några minuter.

- Stäng av skåpet och dra ut stickkontakten ur vägguttaget.
- Ta kontakt med service.

Ju mer kylmedel ett skåp innehåller desto större måste rummet i vilket skåpet står vara. Om rummet är för litet kan det vid en läcka på kylmedelskretsen uppstå en gas-luftblandning som kan antändas.

För 8 g kylmedel måste rumsvolymen vara minst 1 m³. Kylmedelsmängden i skåpet står angiven på typskylten inuti skåpet.

Se noga till när skåpet ställs upp att nätanslutningskabeln inte blir klämd eller skadad.

Om skåpets nätanslutningskabel blir skadad måste den bytas av tillverkaren, kundtjänsten eller en person med likvärdiga kvalifikationer. Osakkunnigt utförda installationer och reparationer kan utsätta användaren för betydande risker.

Reparationer får endast utföras av tillverkaren, Service eller en person med liknande kvalifikationer.

Använd endast originaldelar från tillverkaren. Endast om du använder originaldelar, kan tillverkaren garantera att säkerhetsföreskrifterna uppfylls.

Använd inga grenuttag, förlängningskablar eller adapterar.



Brandrisk

Bärbara grenuttag eller bärbara nätaggregat kan bli överhettade och orsaka brand. Placera inte bärbara grenuttag eller bärbara nätaggregat bakom skåpet.

Vid användningen

- Använd aldrig elektriska apparater inuti kylskåpet (t.ex. värmeelement, elektriska ismaskiner etc.). Explosionsrisk!
- Avfrostas eller rengör aldrig skåpet med ett ångrengöringsaggregat! Ångan kan komma in i elektriska delar och orsaka kortslutning. Risk för elektrisk stöt!
- Vidta utöver tillverkarens uppgifter inga extra åtgärder för att påskynda avfrostningen. Explosionsrisk!
- Använd inga spetsiga eller skarpkantade föremål för att avlägsna frost- och isskikt. Du kan skada köldmedierören med dem. Utsprutande köldmedium kan antändas eller orsaka ögonskador.
- Förvara inga produkter med brännbara drivgaser (t.ex. sprayburkar) och inga explosiva ämnen. Explosionsrisk!
- Missbruka inte socklar, utdragslådor, luckor etc. som fotsteg eller stöd.
- Ta ut stickkontakten ur eluttaget eller stäng av säkringen vid avfrostning och rengöring. Dra i stickkontakten, inte i anslutningskabeln.
- Förvara starksprit enbart i tättslutande flaskor och stående.
- Förorena inte plastdetaljer och dörrtätning med olja eller fett. Annars kan plastdetaljerna och dörrtätningslisten bli porösa.
- Skåpets till- och frånluftöppningar får aldrig täckas över eller blockeras.
- Förvara inga vätskor i flaskor och burkar i frysutrymmet (i synnerhet inte kolsyrade drycker). Flaskor och burkar kan spricka!
- Undvik att beröra djupfrysta varor, is, kylslingor etc. länge med händerna. Risk för frysbrännskada!

■ Förhindrande av risker för barn och utsatta personer:

Som utsatta personer räknas barn, personer med fysiska, psykiska eller uppfattningsmässiga begränsningar samt personer som inte har tillräcklig kännedom om hur skåpet ska användas säkert.

Se noga till att barn och utsatta personer har förstått riskerna.

En säkerhetsansvarig person måste ha uppsikt över eller vägleda barn och utsatta personer vid skåpet.

Låt bara barn som är minst 8 år använda apparaten.

Håll uppsikt över barn vid rengöring och skötsel.

Låt aldrig barn leka med skåpet.

- Stoppa aldrig djupfrysade varor i munnen direkt efter det att de har tagits ut ur frysutrymmet.
Risk för frysbrännskada!

Barn i hemmet

- Lämna inte förpackningsmaterialet åt barn.
Kvävningsrisk på grund av wellpapp och plastfolie!
- Skåpet är ingen leksak för barn!
- Förvara nyckel till skåp utrustade med lås utom räckhåll för barn.

Allmänna bestämmelser

Detta skåp är avsett

- för kylförvaring och infrysning av matvaror,
- för tillverkning av istärningar.

Detta skåp är avsett att användas i privathushåll och anpassat för hemmamiljö.

Köldkretsen är testad med avseende på täthet.

Denna apparat uppfyller tillämpliga säkerhetsbestämmelser för elektriska apparater och är radioavstört.

Skåpet är avsett att användas på en nivå upp till högst 2000 meter över havet.

Råd beträffande skrotning

Förpackningsmaterialet

Förpackningen skyddar din produkt mot transportskador.

Allt förpackningsmaterial är skonsamt mot naturen och kan återvinnas. Hjälptill genom att ta hand om förpackningsmaterialet på ett miljöriktigt sätt.

Hör med din kommun eller ditt lokala renhållningsverk om vad som gäller.

Skrota gamla produkter

Gamla skåpet är inte värdelöst avfall! Genom miljöriktig skrotning kan värdefulla råvaror återvinnas.



Denna enhet är märkt i enlighet med det europeiska direktivet 2012/19/EU om avfall som utgörs av eller innehåller elektroniska produkter (waste electrical and electronic equipment - WEEE).

Direktivet anger ramarna för inom EU giltigt återtagande och korrekt återvinning av uttjänta enheter.

Varning

När det gäller uttjänta kyl-/frys-skåp

1. Dra ut stickkontakten ur vägguttaget.
2. Klipp av anslutningssladden så nära skåpet som möjligt och avlägsna sladd och stickkontakt.
3. Ta inte ut hyllor och fack för att därmed försvåra för barn att klättra in i skåpet!
4. Barn får inte leka med uttjänta apparater. Kvävningrisk!

Kyl-/frys-skåp innehåller kylmedel och gaser i isoleringen. Som kräver en fackmannamässig skrotning. Se till att rörledningarna inte skadas innan skåpet skrotas.

Medföljer leveransen

Kontrollera efter upppackning att ingenting är transportskadat.

Vid eventuella anmärkningar, vänd dig till affären där du köpt produkten eller till vår serviceavdelning.

Leveransen består av följande delar:

- Fristående skåp
- Utrustning (modellberoende)
- Påse med monteringsmateriel
- Bruksanvisning
- Monteringsanvisning
- Servicehäfte
- Garantibilaga
- Information angående energiförbrukning och ljud

Platsen

Placera skåpet i ett torrt rum med god ventilation. Ställ den inte i direkt solljus eller i närheten av en värmekälla som spis, kamin etc. Om detta inte går att undvika måste en lämplig isolerskiva användas eller följande minsta avstånd till värmekälla beaktas:

- Till elektriska spisar och gasspisar, 3 cm.
- Till annan värmekälla, 30 cm.

Golvet på uppställningsplatsen får inte ge vika. Förstärk eventuellt golvet. Ev. ojämnheter i golvet måste utjämnas med mellanlägg.

Väggavstånd

Ställ upp skåpet så att dörren alltid går att öppna minst 90°.

Observera rumstemperatur och ventilation

Rumstemperatur

Skåpet är avsett för en bestämd klimatklass. Beroende på klimatklass kan skåpet användas vid följande rumstemperaturer.

Uppgift om klimatklass står på typskylten, bild **14**.

Klimatklass	tillåten rumstemperatur
SN	+10 °C till 32 °C
N	+16 °C till 32 °C
ST	+16 °C till 38 °C
T	+16 °C till 43 °C

Råd

Skåpet är fullt funktionsdugligt inom rumstemperaturgränserna för den angivna klimatklassen. Om skåp med klimatklass SN används vid kallare rumstemperaturer, kan skador på skåpet uteslutas till en temperatur av +5 °C.

Ventilation

Bild **2**

Luften vid skåpets bakre vägg och sidoväggarna värms upp. I annat fall får kompressorn arbeta mer, vilket leder till högre strömförbrukning. Kompressorns livslängd kan också förkortas. Detta höjer strömförbrukningen. Se därför till att ventilationsöppningarna ej täcks över!

Ansluta skåpet

Efter det att skåpet ställts upp bör man vänta minst 1 timme innan det tas i bruk. Under transporten kan det förekomma att oljan i kondensorn flyttas till kylsystemet.

Rengör skåpet innan det tas i bruk. (Läs "Rengöring och skötsel".)

Elanslutning

Eluttaget måste finnas nära skåpet och vara fritt tillgängligt även efter att skåpet har ställts upp.

Varning

Risk för elektrisk stöt!

Om nätanslutningsledningen inte är tillräcklig lång får du aldrig använda grenuttag eller förlängningskablar. Kontakta istället kundtjänsten för alternativ.

Skåpet uppfyller kraven för skyddsklass I. Anslut det till 220–240 V/ 50 Hz växelström via ett på föreskrivet sätt installerat eluttag med skyddsledare. Eluttaget måste vara säkrat med en 10-A- till 16-A-säkring.

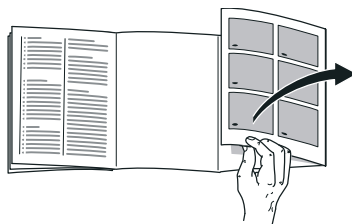
Kontrollera beträffande skåp som ska användas i icke-europeiska länder att den angivna spänningen och spänningstypen stämmer överens med värdena för ditt elnät. Uppgifterna finns på typskylten, se bild **14**.

Varning

Skåpet får under inga omständigheter anslutas till elektroniska energisparkontakter.

Sinus- och nätstyrda växelriktare kan användas till våra produkter. Nätstyrda växelriktare används i solcellsanläggningar som ansluts direkt till det allmänna elnätet. Vid fristående lösningar (t.ex. fartyg eller fritidshus), som inte har någon direkt anslutning till det allmänna elnätet, måste en sinusstörd växelriktare användas.

Översiktsbild



Slå upp de sista sidorna med bilder. Denna bruksanvisning gäller för flera modeller.

De olika modellernas inredning/ utrustning kan variera.

Avvikelser från bilderna kan förekomma.

Bild **1**

* Endast vissa modeller.

- A Kylutrymme
- B Frysutrymme

- 1–19 Manöverpanel
- 20* Smör och ostfack
- 21 Förvaring för små flaskor

- 22 Hylla för stora flaskor
- 23 Belysning (LED)
- 24* Flaskhylla
- 25* Frukostset
- 26 Kylförvaringsfacket
- 27 Grönsakslåda med fuktighetsreglage
- 28* Fryslåda

Manöverpanel

Bild **4**

- 1 **Temperaturindikator kylutrymme**
Siffrorna motsvara de inställda kylrumstemperaturerna i °C.
- 2 **Symbol super cooling**
Visas när superkylningen är igång.
- 3 **Temperaturindikator frysutrymme**
Siffrorna vid ljusfältet motsvarar temperaturerna i frysutrymmet i °C.
- 4 **Symbol super freezing**
Visas när superfrysningen är igång.
- 5 **Symbol vacation**
Visas när semesterläget är inkopplat.
- 6 **Symbol fresh**
Visas när färskvaruläget är inkopplat.
- 7 **Symbol "eco mode"**
Framhävs när eco-läget är inkopplat.
- 8 **Knapp mode**
För att välja specialfunktionerna.

- 9 **Superknapp**
Används för att starta funktionerna super cooling (kyldel) och super freezing (frysdel).
- 10 **Inställningsknappar +/-**
Med knapparna ställer man in temperaturen i kyl- och frysutrymmet.
- 11 **lock-knapp**
Används för att starta funktionen lock.
- 12 **Knapp °C för val av del och alarm off**
Används för att välja en del. Det är nödvändigt för att ändra delens temperatur och för att starta vissa specialfunktioner.
Används för att stänga av larmet.
- 13 **Knappspärrfunktion "lock"**
När denna funktion är aktiverad är inga inställningar via manöverpanelen möjliga.
- 14 **Symbol alarm off**
Framhävs när det blir för varmt i skåpet.
- 15 **Symbol sabbath**
Framhävs när sabbath-läget är inkopplat.
- 16 **Symbol alarm**
Framhävs om det är för varmt i frysutrymmet eller om dörren till frysutrymmet har varit öppen för länge.
- 17 **Symbol freeze**
Visas när frysdelen har valts.
- 18 **Symbolen Larm**
Tänds om dörren till kylutrymmet har varit öppen för länge.
- 19 **Symbol cool**
Visas när kyldelen har valts.

Starta skåpet

1. Sätt först in stickkontakten i anslutningen på skåpets baksida. Kontrollera att stickkontakten är ordentligt insatt i uttaget.
2. Sätt sedan in kabelns andra ända i eluttaget.

Skåpet har nu startats och en varningssignal ljuder.

Stäng av varningssignalen genom att trycka på knappen °C.

Symbolen alarm släcks när skåpet har nått den inställda temperaturen.

De förinställda temperaturerna uppnås efter flera timmar. Förvara inga matvaror i skåpet innan dess.

Från fabriken rekommenderas följande temperaturer:

- Frysutrymme: -18 °C
- Kylutrymme: +4 °C

Anvisningar för driften

- Efter starten kan det dröja flera timmar innan de inställda temperaturerna har uppnåtts.
- Det helautomatiska NoFrost-systemet håller frysdelen isfri. Avfrostning behövs inte.
- Om det inte går att öppna dörren omedelbart efter stängningen väntar du ett ögonblick tills det uppkomna undertrycket har utjämnats.
- Höljets ändytor och sidväggor blir delvis lätt uppvärmda. Det förhindrar att kondensvatten bildas.

Ställa in temperaturen

Bild **4**

Kyladel

Temperaturen kan ställas in från +2 °C till +8 °C.

1. Välj kyldelen med °C-knappen.
2. Tryck på knapparna +/- tills önskad temperatur visas.

Känsliga matvaror bör inte förvaras varmare än +4 °C.

Frysdel

Temperaturen kan ställas in från -16 °C till -24 °C.

1. Välj frysdelen med knappen °C.
2. Tryck på knapparna +/- tills önskad temperatur visas.

Extrafunktioner

Bild **4**

Färskvaruläge

Med färskvaruläget håller sig matvarorna ännu längre.

Start:

Tryck flera gånger på mode-knappen tills fresh-symbolen visas.

Kylskåpet ställer automatiskt in följande temperaturer:

- Kyladel: +2 °C
- Frysdel: ingen ändring

Avstängning:

Tryck flera gånger på mode-knappen tills fresh-symbolen släcks.

Eco-läge

I Eco-läget är skåpet inställt på energispar drift.

Start:

Tryck flera gånger på mode-knappen tills "eco mode"-symbolen visas.

Kylskåpet ställer automatiskt in följande temperaturer:

- Kyldel: +8 °C
- Frysdel: -16 °C

Avstängning:

Tryck flera gånger på mode-knappen tills "eco mode"-symbolen släcks.

Semesterläge

Om du ska vara borta en längre tid kan du koppla om skåpet till det energibesparande semesterläget.

När du kopplar in semesterläget stängs den automatiska superinfrysningen av.

Temperaturen i kylutrymmet ställs automatiskt om till +14 °C.

Förvara inte några matvaror i kyldelen under denna tid.

Start:

Tryck flera gånger på mode-knappen tills vacation-symbolen visas.

Kylskåpet ställer automatiskt in följande temperaturer:

- Kyldel: +14 °C
- Frysdel: ingen ändring

Avstängning:

Tryck flera gånger på mode-knappen tills vacation-symbolen släcks.

Knappspärrfunktion Lock

Håll lock-knappen intryckt i 5 sekunder för att koppla in eller ur knappspärren.

När funktionen är inkopplad är symbolen lock betonad.

Panelen är nu skyddad mot oavsiktlig manövrering.

Urkoppling av knappspärren:

Tryck på lock för att koppla ur knappspärren och för att stänga av en varningssignal.

sabbath-läge

När sabbath-läget kopplas in stängs följande inställningar av:

- Ljudsignaler
- Innerbelysning
- Meddelanden på displayen
- Displayens bakgrundsbelysning reduceras
- Knappar spärras
- Automatisk superinfrysning

Start och avstängning av sabbath-läget:

Håll knappen super intryckt i 15 sekunder.

Larmfunktion

I följande fall kan larmet utlösas.

Dörrlarm

Dörrlarmet startar och temperatursymbolen Kylutrymme 1 eller temperatursymbolen Frysutrymme 3 visar alarm om den tillhörande dörren står öppen för länge. Om den tillhörande dörren stängs upphör dörrlarmet.

Temperaturlarm

Temperaturlarmet löser ut om det blir för varmt i skåpet så att matvarorna kan skadas. En intervallton ljuder och temperaturdisplayen Frysutrymme 3 visar alarm.

Temperaturlarmet kan utlösas i följande situationer:

- När skåpet tas i drift
Lägg inte in matvaror förrän skåpet har nått den inställda temperaturen.
- När stora mängder färska matvaror läggs in
Starta superinfrysningen innan du lägger in stora mängder färska matvaror. Undvik kontakt mellan färska och redan infrysade matvaror.
- Om skåpdörren har stått öppen mycket länge
Kontrollera om matvaror har börjat tina eller är tinade. Frys inte in matvaror på nytt om de har börjat tina eller är tinade.
- Om ett annat kylskåp (side by side-uppställning) eller en annan värmekälla värmer upp skåpet
Ring kundtjänsten och fråga om det finns möjlighet att isolera kylskåpet.

Råd

Frysgods som tinat får inte frysas in på nytt. Först efter det att varan tillagats (kokts eller stekts) kan varan på nytt frysas in.

Utnyttja inte längre den maximala förvaringstiden för frysgodset.

Temperaturindikatorn visar under 5 sekunder den varmaste temperaturen som varit i frysutrymmet. Därefter visas åter den inställda temperaturen.

Avstängning av larmet

Tryck på knappen °C för att stänga av varningssignalen.

Home Connect

Det här kylskåpet är Wi-Fi-klart och kan fjärrstyras från en mobil terminal.

Råd

Wi-Fi är ett registrerat varumärke som tillhör Wi-Fi Alliance.

Om skåpet inte kopplas upp mot hemnätverket fungerar det som ett kylskåp utan nätverksuppkoppling och kan också styras manuellt med manöverorganen.

För att kunna utnyttja Home Connect funktionerna måste du koppla upp kylskåpet med en Home Connect Wi-Fi-dongel.

Om ingen Home Connect Wi-Fi-dongel följde med kylskåpet kan du beställa den från kundtjänsten.

Råd

Det går trögare än väntat att sätta in och ta ut stickkontakten på skåpets baksida. Kontrollera att stickkontakten är ordentligt insatt.

Sätt fast Home Connect Wi-Fi-dongeln på en meters höjd.

Råd

- Följ säkerhetsföreskrifterna och varningstexterna i bruksanvisningen och se till att du också följer dem när du manövrerar skåpet med Home Connect-appen och då inte är hemma. Följ också anvisningarna i Home Connect appen.
- Manövrering direkt på kylskåpet har alltid företräde framför manövrering med Home Connect Appen. Då går det inte att samtidigt manövrera skåpet med appen.

Installation av Home Connect

Råd

- Följ Home Connect-bilagan, som finns för nedladdning under <http://www.siemens-home.bsh-group.com> bland instruktionerna. Ange då skåpets E-nummer i sökfältet.
- Vänta minst två minuter efter att du har startat skåpet så att dess interna initiering hinner bli färdig. Installera först därefter Home Connect.
- För att inställningar ska kunna göras via Home Connect måste Home Connect-appen vara installerad i din mobila terminal. Följ de medföljande dokumenten från Home Connect. Följ de steg som appen föreskriver för att göra inställningarna.

- Om skåpet inte används under en längre tid stängs Home Connect-menyn automatiskt. Anvisningar för hur du öppnar Home Connect-menyn finns i inledningen till respektive kapitel.

Automatisk uppkoppling mot hemmanätverket (WLAN)

Om du har en WLAN-router med WPS-funktion kan du automatiskt koppla upp kylskåpet mot hemmanätverket.

1. Tryck samtidigt på super-knappen och lock-knappen för att öppna Home Connect-menyn.
Displayen visar **Cn**.

Råd

Tryck exakt samtidigt på båda knapparna. Knappmanövreringen spärras om du under en längre tid bara trycker på lock-knappen. Tryck flera gånger på lock-knappen tills spärren lossas.

2. Tryck flera gånger på °C-knappen tills displayerna visar **AC** och **oF**.
3. Tryck på +-knappen.
Skåpet är nu klart för automatisk uppkoppling.
Displayen visar en animering under 2 minuter.
Utför under denna tid följande moment.
4. Aktivera WPS-funktionen på hemmanätverksroutern (t.ex. via WPS-/WLAN-knappen, information om detta finns i dokumentationen för routern).
 - Om uppkopplingen lyckades blinkar **on** på kylskåpets display.
Nu kan du koppla upp kylskåpet med appen.

- Om displayen visar **oF** lyckades inte uppkopplingen.

Kontrollera om kylskåpet befinner sig inom hemmanätverkets (WLAN) räckvidd.

Upprepa förloppet eller gör en manuell uppkoppling.

Manuell uppkoppling mot hemmanätverket (WLAN)

Om den befintliga WLAN-routern inte har någon WPS-funktion eller om denna inte är känd kan du koppla upp kylskåpet manuellt mot hemmanätverket.

1. Tryck samtidigt på super-knappen och lock-knappen för att öppna Home Connect-menyn.

Displayen visar **Cn**.

Råd

Tryck exakt samtidigt på båda knapparna. Knappmanövreringen spärras om du under en längre tid bara trycker på lock-knappen. Tryck flera gånger på lock-knappen tills spärren lossas.

2. Tryck flera gånger på °C-knappen tills displayerna visar **SA** och **oF**.
3. Tryck på +-knappen.

Skåpet är klart för manuell uppkoppling.

Displayen visar en animering under 5 minuter.

Utför under denna tid följande moment.

4. Kylskåpet har nu skapat ett eget WLAN-nätverk med nätverksnamnet **HomeConnect**.

Du kan nu använda det här nätverket med den mobila terminalen.

5. Öppna den mobila terminalens inställningsmeny och hämta WLAN-inställningarna.
6. Koppla upp den mobila terminalen mot WLAN-nätverket **HomeConnect**.
Lösensord: **HomeConnect**
Det kan ta upp till 60 sekunder att skapa uppkopplingen.
7. Om uppkopplingen lyckades öppnar du Home Connect-appen i den mobila terminalen.
Appen söker efter kylskåpet.
8. När kylskåpet har hittats matar du in nätverksnamnet (SSID) och lösenordet (Key) för det egna hemmanätverket (WLAN) i de tillhörande fälten.
9. Bekräfta med skärmknappen **Överför till hushållsapparater**.

- Om uppkopplingen lyckades blinkar **on** på kylskåpets display. Nu kan du koppla upp kylskåpet med appen.
- Om displayen visar **oF** lyckades inte uppkopplingen.

Mata in lösenordet på nytt och var noga med att stava rätt.

Kontrollera om kylskåpet befinner sig inom hemmanätverkets (WLAN) räckvidd.

Upprepa förloppet.

Uppkoppling av kylskåpet med Home Connect appen

När uppkopplingen mellan kylskåpet och hemmanätverket är klar kan du koppla upp kylskåpet med appen.

1. Tryck samtidigt på knapparna super och lock för att öppna Home Connect meny.

Displayen visar **Cn**.

Råd

Tryck exakt samtidigt på båda knapparna. Knappmanövreringen spärras om du under en längre tid bara trycker på lock. Håll knappen lock intryckt på nytt tills spärren lossas.

2. Tryck flera gånger på °C tills displayerna visar **PA** (Pairing= koppla upp med appen) och **oF**.
3. Tryck på **+** för att koppla upp skåpet med appen.

Displayen visar en animering.

När kylskåpet och appen är sammankopplade visar displayen **on**.

4. Öppna appen och vänta tills kylskåpet visas.

Bekräfta förbindelsen mellan appen och kylskåpet med **Infoga**.

Om kylskåpet inte visas automatiskt klickar du i appen på **Infoga apparat** och följer instruktionerna. När kylskåpet visas infogar du det med **+**.

5. Följ instruktionerna i appen tills förloppet har avslutats.

- Displayerna visar **PA** och **on**.

Kylskåpet är nu uppkopplat med appen.

- Om uppkopplingen misslyckas måste du kontrollera om den mobila terminalen är ansluten till hemmanätverket (WLAN).

Koppla sedan på nytt upp kylskåpet med appen.

- Om displayen visar **Er** måste du återställa Home Connect inställningarna och starta om installationen från början.

Kontrollera signalstyrkan

Kontrollera alltid signalstyrkan om det inte går att skapa uppkopplingen.

1. Tryck samtidigt på super-knappen och lock-knappen för att öppna Home Connect-menyn.

Displayen visar **Cn**.

Råd

Tryck exakt samtidigt på båda knapparna. Knappmanövreringen spärras om du under en längre tid bara trycker på lock-knappen. Tryck flera gånger på lock-knappen tills spärren lossas.

2. Tryck flera gånger på °C-knappen tills displayen visar **SI**. På den andra displayen visas ett värde mellan 0 (ingen mottagning) och 3 (full mottagning).

Råd

Signalstyrkan ska vara minst 2. Om signalstyrkan är för låg kan uppkopplingen avbrytas. Flytta rutern och kylskåpet närmare varandra, kontrollera att uppkopplingen inte störs av avskärmande väggar eller installera en repeater för att förstärka signalen.

Återställ Home Connect-inställningarna

Om det inte går att återupprätta uppkopplingen, eller om du vill logga in kylskåpet i ett annat hemmanätverk (WLAN), kan du återställa Home Connect-inställningarna.

1. Tryck samtidigt på super-knappen och lock-knappen för att öppna Home Connect-menyn.

Displayen visar **Cn**.

Råd

Tryck exakt samtidigt på båda knapparna. Knappmanövreringen spärras om du under en längre tid bara trycker på lock-knappen. Tryck flera gånger på lock-knappen tills spärren lossas.

2. Tryck flera gånger på °C-knappen tills displayerna visar **rE** och **oF**.
3. Tryck på +-knappen.
 - Displayen visar en kort animering och därefter åter **oF**.
Home Connect-inställningarna har återställts.
 - Om displayen visar **Er** måste du starta återställningen på nytt eller kontakta kundtjänsten.

Kundtjänstaccess

När du kontaktar kundtjänsten kan den om du samtycker koppla upp sig mot ditt skåp och bestämma skåpets tillstånd. För att det ska vara möjligt måste skåpet vara uppkopplat mot hemmanätverket.

Mer information om kundtjänstaccessen och om den är tillgänglig i ditt land finns på www.home-connect.com under rubriken Hjälp&Support.

1. Kontakta kundtjänsten
2. Bekräfta kundtjänstaccessstarten i appen.
Medan kundtjänsten är uppkopplad visas symbolen CS på manöverpanelen.
3. När kundtjänsten har samlat in de uppgifter som behövs avslutas uppkopplingen.

Råd

Du kan avbryta fjärrdiagnostiken i förtid genom att stänga av kundtjänstaccessen med Home Connect appen.

Påpekande beträffande dataskydd

När du första gången kopplar upp ditt Home Connect-kylskåp mot ett WLAN-nätverk som är anslutet till Internet överför skåpet följande kategorier av uppgifter till Home Connect-servern (första registrering):

- Entydig skåpidentifikation (som består av apparatnycklar samt MAC-adressen för den inbyggda Wi-Fi-kommunikationsmodulen).
- Säkerhetscertifikat för Wi-Fi-kommunikationsmodulen (för informationsteknisk säkring av uppkopplingen).
- Den aktuella program- och maskinvaruversionen för ditt kylskåp.
- Status för en eventuell tidigare återställning till fabriksinställningar.

Den här första registreringen förbereder utnyttjandet av Home Connect-funktionaliteter och behövs först vid den tidpunkt då du för första gången vill utnyttja Home Connect.

Råd

Tänk på att Home Connect-funktionaliteterna bara kan användas tillsammans med Home Connect appen. Information om dataskyddet kan hämtas i Home Connect appen.

Överensstämmelseförklaring

Härmed förklarar BSH Hausgeräte GmbH att apparaten med Home Connect-funktionalitet överensstämmer med grundkraven samt med övriga gällande bestämmelser i direktiv 2014/53/EU.

En utförlig RED-överensstämmelseförklaring finns på Internet under <http://www.siemens-home.bsh-group.com> på apparatens produktsida bland tilläggsdokumenten.



2,4 GHz-bandet max. 100 mW

Nettovolyum

Uppgifter om nettovolyum finner du på typskylten i produkten. Bild **14**

Maximalt utnyttjande av utrymmet i frysen

För att få plats med maximal mängd frysgods kan lådan tas ut. Matvarorna kan sedan staplas direkt på hyllan och på golvet till frysutrymmet.

Råd

Undvik kontakt mellan matvaror och bakre vägg. Luftcirkulationen kan annars hämmas.

Matvaror eller förpackningar kan frysa fast i bakre väggen.

Ta ut inredningsdetaljer

Dra ut fryslådan tills det tar emot, lyft i framkanten och ta ut. Bild **10**

Kylutrymme

Kylskåpet är den idealiska förvaringsplatsen för kött, korv, fisk, mejeriprodukter, ägg, färdiglagad mat och bakverk.

Att tänka på när man lägger in varor

- Lägg in färska, oskadade matvaror. På så sätt kvalitet och färskhet bevaras längre.
- Beakta tillverkarens bäst-före-datum eller förbrukningsdatum när det gäller färdigvaror och förpackningar.
- För att bevara arom, färg och färskhet lägg in matvaror väl förpackat eller täckt. Därigenom undvikas smaköverföringar och missfärgning av plastdetaljer i kylutrymmet.
- Låt varma maträtter och drycker svalna först innan du sätter dem i apparaten.

Råd

Blockera inte ventilationsöppningarna med matvaror så att ventilationen hindras. Matvaror som förvaras omedelbart framför ventilationsöppningarna kan frysa på grund av utströmmande kallluft.

Observera temperaturzonerna i kylutrymmet

På grund av luftcirkulationen uppstår zoner med olika temperatur i kylutrymmet:

- De kallaste zonerna finns framför luftutloppshålen och i svaltacket, se figur **1**/26.

Råd

Förvara känsliga matvaror (t.ex. fisk, korv, kött) i de kallaste zonerna.

- Den varmaste zonen är högst upp vid dörren.

Råd

Förvara t.ex. hårdost och smör i den varmaste zonen. Då kan osten fortsätta att utveckla sin arom och smöret blir bredbart.

Grönsakslåda med fuktighetsreglage**Bild 8**

För att åstadkomma ett optimalt lagringsklimat för frukt och grönt kan du ställa in luftfuktigheten i grönsakslådan.

- Övervägande grönt, blandade varor eller litet varor – hög luftfuktighet
- Övervägande frukt eller mycket varor – låg luftfuktighet

Råd

- Frukt (t.ex. ananas, bananer, papayas och citrusfrukter) och grönsaker (t.ex. aubergine, gurka, zucchini, paprika, tomat och potatis) som är känsliga för kyla bör för optimal kvalitet och arom förvaras utanför kylskåpet vid temperaturer om ca +8 °C till +12 °C.
- Beroende på mängden och typ av vara som förvaras kan det bildas kondensvatten i grönsakslådan. Avlägsna kondensvattnet med en torr trasa och anpassa luftfuktigheten i grönsakslådan via fuktighetsreglaget.

Kylförvaringsfacket**Bild 9**

I kylförvaringsfacket råder lägre temperatur än i kylutrymmet. Även temperaturer under 0 °C kan uppträda.

Idealiskt för förvaring av fisk, kött och korv. Ej lämpat för sallad och grönsaker och köldkänsliga varor.

Temperaturen i svalfacken kan varieras med hjälp av ventilationsöppningen.

Skjut temperaturreglaget uppåt för att sänka temperaturen. Skjut temperaturreglaget nedåt för att höja temperaturen. Bild 7

Superkylningen

Under 6 timmar kommer nu kylskåpet att kylas maximalt. Därefter ställs automatiskt om till den tidigare inställda temperaturen.

Använd superkylning t.ex.

- Innan större mängder livsmedel läggs in.
- För snabbkylning av drycker.

Start och avstängning**Figur 4**

1. Välj kyldelen med °C-knappen.
2. Tryck på Super-knappen.

Symbolen super cooling tänds.

Du behöver inte stänga av superkylningen. Efter 6 timmar kopplas skåpet automatiskt om till den förut inställda temperaturen.

Råd

Om superkylningen är påslagen kan det leda till högre driftsljud.

Frysutrymme

Använda frysutrymmet

- För förvaring av djupfrysade matvaror.
- För tillverkning av istärningar.
- För infrysning av matvaror.

Råd

Se till att dörren till frysutrymmet alltid är stängd! När luckan är öppen tinar de djupfrysade varorna. Frysutrymmet är starkt nedisat. Dessutom: energislöseri på grund av hög strömförbrukning!

Fryskapacitet

Uppgifter om fryskapaciteten finns på typskylten. Figur **14**

Förutsättningar för fryskapaciteten

- Slå på superinfrysning innan de färska varorna läggs in (se kapitlet Superinfrysning).
- Ta ut lådan, stapla sedan matvarorna direkt på hyllan och på golvet till frysutrymmet.
- Frys in större mängder matvaror företrädesvis i det översta facket. Där kommer de att frysas in snabbt och därmed också skonsamt.

Infrysning och förvaring

Inköp av djupfrysade matvarorna

- Förpackningen får inte vara skadad.
- Kontrollera bäst-före-datum.
- Temperaturen i affärens frysdisk måste vara -18 °C eller kallare.
- Transportera om möjligt hem varorna i en kylväska och lägg dem snabbt i frysdelen.

Tänk på det här när du lägger in matvaror

- Frys helst in större mängder matvaror i den översta fryslådan. Där blir de extra snabbt och därmed också skonsamt infrysade.
- Bred ut matvarorna ordentligt i facken eller fryslådorna.

Råd

- Låt inte redan infrysade matvaror komma i kontakt med färska matvaror som ska frysas in. Flytta om det behövs om infrysade matvaror till fryslådorna.
- Säkerställ luftcirkulationen i skåpet genom att skjuta in fryslådorna till stopp.

Infrysning av mindre mängder matvaror

Hur du fryser in mindre mängder matvaror så att de så snabbt som möjligt blir genomfrysade ser du i avsnittet Automatisk superinfrysning.

Frysa in färska livsmedel

Använd endast färska och felfria matvaror till infrysning.

För att näringsvärde, arom och färg ska bibehållas i största möjliga utsträckning, bör grönsaker blancheras före infrysning. När det gäller aubergine, paprika, zucchini och sparris, krävs inte blanchering.

Litteratur om infrysning och blanchering finns i bokhandeln.

Råd

Matvaror som ska frysas in bör inte komma i beröring med redan djupfrysade matvaror.

- Lämpligt att frysa in är t.ex.:
Bakverk, fisk, och havsfrukter, kött, vilt, fågel, grönsaker, frukt, kryddor, ägg utan skal, mjölkprodukter såsom ost, smör och kvark, färdigrätter och matrester såsom soppor, grytor, tillagat kött och fisk, potatisrätter, suffléer och efterrätter.
- Olämpligt att frysa in är t.ex.:
Grönsakssorter som vanligtvis äts råa, såsom bladsallad eller rädisor, ägg med skal, vindruvor, hela äpplen, päron och persikor, hårdkokta ägg, yoghurt, filmjolk, gräddfil, crème fraîche och majonnäs.

Förpacka djupfrysade varor

Förpacka dem lufttätt så att de inte förlorar i smak eller blir torra.

1. Lägg varan i förpackningen.
2. Tryck ut luften.
3. Förslut förpackningen väl.
4. Märk förpackningen med innehåll och infrysningsdatum.

Lämplig förpackning:

plastfolie, slangfolie av polyeten, aluminiumfolie, frysburkar.

Dessa produkter finns i fackhandeln.

Olämplig förpackning:

omslagspapper, pergamentpapper, cellofan, soppåsar och begagnade kassar.

Lämplig förslutning:

gummiband, plastklämmor, snören, köldtålig tejp eller liknande.

Påsar och slangfolie av polyeten kan svetsas med en foliesvets.

Hållbarheten hos en djupfrysad vara

Hållbarheten kommer an på vilken matvara det handlar om.

Vid en temperatur av -18 °C:

- Fisk, korv, färdiglagad mat, bakverk:
upp till 6 månader
- Ost, fågel, kött:
upp till 8 månader
- Grönsaker, frukt:
upp till 12 månader

Superinfrysning

Matvaror bör frysas in till kärnan så snabbt som möjligt för att vitaminer, näringsvärden, utseende och smak ska bibehållas.

Skåpet är igång hela tiden medan superinfrysningen är inkopplad. Temperaturerna i frysutrymmet blir avsevärt lägre än under normal drift.

Inkoppling av superinfrysningen

Allt efter de mängder av matvaror som ska frysas in kan du utnyttja superinfrysningen på olika sätt.

Råd

Om superinfrysningen är påslagen kan et leda till högre driftsljud.

Automatisk superinfrysning

Mindre mängder matvaror blir snabbast genomfrysade om du fryser in dem så här:

- i den understa fryslådan
- till vänster

Den automatiska superinfrysningen startar automatiskt när varma matvaror ska frysas in.

Manuell superinfrysning

Figur 4

Större mängder matvaror bör du helst frysa in i det översta facket. Där blir de extra snabbt och därmed också skonsamt infrysade.

Koppla in superinfrysningen några timmar innan du ska frysa in färska matvaror för att förhindra en icke önskvärd temperaturhöjning.

Om hela fryskapaciteten enligt typskylten ska utnyttjas bör du koppla in superinfrysningen 24 timmar innan de färska matvarorna läggs in.

1. Markera området Frysutrymme med knappen °C.
2. Tryck på Super-knappen.
Symbolen super freezing tänds.

Stäng av superinfrysningen

Figur 4

1. Markera området Frysutrymme med knappen °C.
2. Tryck på Super-knappen.
Symbolen super freezing släcks.

Superinfrysningen är nu avstängd.

När superinfrysningen är färdig kopplas kylskåpet automatiskt om till normaldrift.

- Vid automatisk superinfrysning: Så snart den mindre mängd matvaror som ska frysas in har blivit genomfrost.
- Vid manuell superinfrysning: Efter cirka 2 ½ dygn.

Upptining

Upptining av frysta varor kan ske på olika sätt beroende på varans art och ändamål:

- i rumstemperatur
- i kylskåp
- i ugn (med/utan varmluft)
- i mikrovågsugn



Obs

Frysgods som tinat får inte frysas in på nytt. Först efter det att varan tillagats (kokts eller stekts) kan varan på nytt frysas in.

Utnyttja inte längre den maximala förvaringstiden för frysgodset.

Inredning

Hyllor och fack

Hyllorna inuti skåpet och facken i dörren kan vid behov flyttas. Dra hyllan mot dig, vik den nedåt och dra ut den åt sidan. Lyft facket och ta ut det.

Extrautrustning

(endast vissa modeller)

Smör och ostfack

Tryck lätt på mitten av smörfackslocket för att öppna det.

Vid rengöring av facket, lyft underifrån och ta ut.

Frukost-set

Bild **5**

Lådan till frukost-setet kan separat tas ut och fyllas.

Du kan ta ut frukost-setet för påfyllnad eller tömning. För detta ändamål lyft frukost-setet och dra ut. Lådans hållare kan flyttas.

Flaskhylla

Bild **6**

På flaskhyllan ligger flaskorna säkert.

Islådan

Bild **13**

1. Fyll islådan till $\frac{3}{4}$ med dricksvatten och ställ den i frystrymmet.
2. Lossa fastfrusen islåda endast med trubbigt föremål (skedskäft).
3. För att lossa istärningarna håll islådan kort under rinnande vatten eller vrid lite på den.

Fryskalender

Bild **12**

För att undvika att de djupfrysta varornas kvalitet försämras, överskrid inte förvaringstiden. Siffrorna bredvid symbolerna på fryskalendern anger hur många månader du kan förvara de olika matvarorna i frysboxen. Beakta tillverknings- eller hållbarhetsdatum på djupfrysta varor.

Kylklamp

Kylklampen kan tas ut för att tillfälligt hålla matvaror kylda t.ex. i en kylväska.

Vid strömavbrott eller fel fördröjer kylklampen uppvärmningen av de förvarade frysvarorna.

Dekal "OK"

(inte på alla modeller)

Med dekalen "OK" kan du kontrollera om kylfacket har nått de säkra temperaturområden, +4 °C och lägre, som rekommenderas för matvaror. Om dekalen inte visar "OK" sänker du temperaturen successivt.

Råd

När du tar skåpet i drift kan det dröja upp till 12 timmar innan den inställda temperaturen har nåtts.



Rätt inställning

Stänga av strömmen och ta skåpet ur drift

Avstängning av apparaten

Håll knappen "+" intryckt i 10 sekunder. Kylkompressorn stängs av.

Starta om kylkompressorn genom att hålla knappen "+" intryckt i 10 sekunder.

Avställning av skåpet

Om du inte ska använda skåpet under en längre tid:

1. Dra ut stickkontakten eller slå av säkringen.
2. Rengör skåpet.
3. Låt skåpdörren vara öppen.

Råd

För att skåpet inte ska skadas måste du öppna dess dörrar så mycket att de förblir öppna av sig själva. Kläm inte fast några föremål i dörren för att hålla den öppen.

Rengöring och skötsel

⚠ Obs

- Använd inga sand-, klor- eller syrahaltiga puts- eller lösningsmedel.
- Använd inga skurande eller repande svampar.
På de metalliska ytorna kan det uppstå korrosion.
- Diska aldrig hyllor och lådor i diskmaskinen.
Delarna kan deformeras!

Rengöringsvattnet får inte komma in i följande delar:

- Manöverorgan
- Belysning
- Ventilationsöppningar
- Öppningar i skiljeplattan

Gör så här:

1. Dra ut stickkontakten eller slå av säkringen.
2. Ta ut frysvarorna och förvara dem på en sval plats. Lägg kylklampen (om en sådan finns) ovanpå matvarorna.

3. Sköljvattnet får inte komma in i manöverorganen, belysningen, ventilationsöppningarna eller skiljeplattans håll!

Rengör skåpet med en mjuk trasa, ljumt vatten och ett pH-neutralt diskmedel.

4. Dörrtätningens lista får bara rengöras med rent vatten. Torka den sedan noggrant.
5. Starta om skåpet efter rengöringen.
6. Lägg tillbaka frysvarorna.

Skåpets interiör

Alla flyttbara delar kan tas ut ur skåpet för rengöring.

Ta ut facken i dörren

Bild **3**

Lyft facken uppåt och ta ut dem.

Ta ut glashyllorna

Ta tag i glashyllorna i framkanten och ta ut dem.

Ta ut lådan

Bild **9**

Dra ut facket så långt det går, lyft i framkanten och ta ut det.

Ta ut fryslådan

Bild **10**

Dra ut fryslådan tills det tar emot, lyft i framkanten och ta ut.

Ta ut glashyllan ovanför grönsakslådan

Bild **11**

Du kan ta ut och demontera glashyllan för rengöring.

Råd

Dra ut grönsakslådan innan glashyllan tas ut.

Belysning (LED)

Ditt skåp är utrustat med en underhållsfri LED.

Reparationer av denna belysning får endast utföras av Service eller av auktoriserad fackman.

Så här kan du spara energi

- Ställ skåpet i ett torrt rum med god ventilation. Ställ det inte i direkt solljus eller i närheten av en värmekälla (t.ex. element, spis).
Använd vid behov en isolerande skiva.
- Låt varma rätter och drycker först svalna innan du lägger in dem i skåpet.
- Lägg djupfrysta varor som ska tina i kylutrymmet för att på så sätt få nytta av kylan för kylning av matvaror.
- Låt skåpdörren stå öppen så kort tid som möjligt.
- För att få lägsta möjliga energiförbrukning: håll ett litet avstånd i sidled till väggen.
- Hur inredningsdetaljerna anordnas har inget inflytande på apparatens energiupptagningen.

Driftsljud

Helt normala ljud

Råd

När superinfrysningen är inkopplad kan driftsljudet bli högre.

Ett brummande ljud

Motorer går (t. ex. kylaggregat, fläkt).

Ett bubblande, surrande eller gurglande ljud

Kylmedel strömmar genom rören.

Ett klickande ljud

Motor, omkopplare eller magnetventil slår på/av.

Knäppande ljud

Automatisk avfrostning sker.

Undvika ljudstörningar

Frysboxen står ojämnt

Justera in skåpet med hjälp av ett vattenpass. Använd skruvfötterna eller lägg något under fötterna.

Frysboxen ”ligger an”

Rucka lite på boxen så att den inte ligger an mot intilliggande möbler eller annan utrustning.

Fack eller avställningsytor vickar eller är fastklämda

Kontrollera att delar som kan tas ut sitter stadigt och inte vickar. Ta eventuellt ut och sätt tillbaka dem på nytt.

Flaskor eller kärl inuti skåpet står för nära varandra

Flytta isär flaskorna och kärlen.

Enklare fel man själv kan åtgärda

Innan du kontaktar Service.

Det är inte alltid nödvändigt att ringa till en serviceverkstad.

Kanske är det bara en småsak som behöver åtgärdas. Prova därför först om felet kan avhjälpas med hjälp av tabellen nedan. Besök av reparatör för icke garantirelaterade åtgärder betalas av den som tillkallar service.

Fel	Möjlig orsak	Åtgärd
Temperaturen avviker kraftigt från den inställda.		I några fall räcker det att stänga av skåpet i 5 minuter. Om det är för varmt, prova efter några timmar om en temparturanpassning skett. Om det är för kallt, kontrollera temperaturen igen nästa dag.
Det är för kallt i kyldelen eller i svaltacket.		Höj temperaturen i kyldelen. Skjut temperaturreglatet för svaltacket nedåt. Bild 7
Temperaturen i frysutrymmet är för hög.	Apparaten har öppnats ofta.	Öppna inte skåpet i onödan.
	Ventilationsöppningarna är övertäckta.	Ta bort hindren.
	Infrysning av större mängder färska matvaror.	Överskrid inte infrysningskapaciteten.
Skåpet kyler inte, temperatursymbolen och belysningen är tända.	Utställningsläget är inkopplat.	Håll °C-knappen och inställningsknappen + intryckta i 5 sekunder tills en bekräftelsesignal hörs. När du släpper knaparna hörs ytterligare en bekräftelsesignal. Kontrollera efter en stund att skåpet kyler.
Kylskåpets sidväggar är varma.	I sidväggarna löper rör som blir varma under kylprocessen.	Det tillhör skåpets normala funktion och är inte något fel. Möbler som kommer i kontakt med skåpet skadas inte av värmen.
Belysningen fungerar inte.	LED-belysningen är defekt.	Se kapitlet "Belysning (LED)".
	Skåpet har varit öppet för länge. Belysningen stängs av efter ca 10 minuter.	Efter att skåpet stängts och öppnats är belysningen åter på.

Fel	Möjlig orsak	Åtgärd
Ingen information i teckenfönstret.	Strömavbrott; säkringen har löst ut; stickproppen sitter inte fast i vägguttaget.	Anslut nätkontakten. Kontrollera om det finns ström; kontrollera säkringarna.
Frys-skåpsdörren har varit öppen längre; temperaturen uppnås inte längre.	Evaporatorn i NoFrost-systemet är så kraftigt nedisad att den inte längre avfrostar helautomatiskt.	<p>För att avfrosta evaporatorn bör man ta ut fack och djupfrysta varor och förvara dem väl isolerade på en kall plats.</p> <p>Stäng av frysskåpet och flytta ut det från väggen. Låt skåpsdörren vara öppen.</p> <p>Efter ca 20 minuter börjar smältvattnet rinna ner i avdunstningsskålen på skåpets baksida.</p> <p>För att förhindra att skålen svämmar över bör man torka upp smältvatten med en svamp.</p> <p>När det inte längre rinner något smältvatten i avdunstningsskålen, är förångaren avfrostad.</p> <p>Rengör innerutrymmet. Ta åter frysskåpet i bruk.</p>
Den automatiska superinfrysningen kopplas inte in.		Skåpet avgör självt om den automatiska superinfrysningen behövs och startar eller stänger av den automatiskt.
<p>Följande inställningar är avstängda:</p> <ul style="list-style-type: none"> ■ Ljudsignaler ■ Innerbelysning ■ Meddelanden i indikatorfältet ■ Automatisk superinfrysning <p>Bakgrundsbelysningen i symbolfältet reduceras.</p> <p>Knappar spärras.</p>	sabbath-läget är inkopplat.	Håll knappen super intryckt i 15 sekunder.

Skåpets självtest

Skåpet har ett automatiskt självtestprogram som visar på felkällor som endast kan åtgärdas av Service.

Starta skåpets självtestprogram

1. Stäng av skåpet och vänta i 5 minuter.
2. Starta skåpet och håll under de första 10 sekunderna °C-knappen och inställningsknappen "-" intryckta i 3-5 sekunder tills en akustisk signal ljuder.

Självtestprogrammet startar.

När självtestet har avslutats och en akustisk signal ljuder två gånger är skåpet klart att användas.

Om 5 akustiska signaler ljuder finns det ett fel. Kontakta kundtjänsten.

Avsluta skåpets självtest

När programmet är slut övergår skåpet till normaldrift.

Kundtjänst

En kundtjänst nära dig hittar du i telefonkatalogen eller i kundtjänstförteckningen. Uppge apparatens produktnummer (E-Nr), tillverkningsnumret (FD-Nr.) och serienumret (Z-Nr.) för kundtjänsten.

Uppgifterna finns på typsskylten. Figur 14

Då hjälper du till att förhindra onödiga besök och sparar in de extrakostnader som detta medför.

Reparationsuppdrag och råd vid fel

Olika länders kontaktuppgifter hittar du i bifogad förteckning över Serviceställen.

S 0771 11 22 77 local rate

Turvallisuusohjeet ja varoitukset

Ennenkuin otat uuden laitteen käyttöön

Lue käyttö- ja asennusohjeet huolellisesti! Niissä on tärkeitä laitteen asennukseen, käyttöön ja huoltoon liittyviä ohjeita.

Valmistaja ei ole vastuussa, jos käyttöohjeen varoituksia ja ohjeita ei noudateta. Säilytä kaikki ohjeet huolellisesti ja muista antaa ne myös laitteen mahdolliselle uudelle omistajalle.

Tekninen turvallisuus



Palovaara

Jäähdytyskierron putkissa virtaa jonkin verran ympäristöystävällistä mutta herkästi syttyvää kylmäainetta (R600a). Se ei vahingoita otsonikerrosta eikä lisää kasvihuoneilmiötä. Ulosvuotanut kylmäaine saattaa aiheuttaa silmävammoja tai syttyä tuleen.

Vauriotapauksessa

- vältä avotulta ja sytytysläheteitä laitteen lähellä,
- tuuleta huonetta hyvin muutaman minuutin ajan,

- kytke laite pois toiminnasta ja irrota verkkopistoke pistorasiasta,
- ota yhteys huoltopalveluun.

Mitä enemmän laitteessa on kylmäainetta, sitä suurempi tulee olla huoneen, johon laite sijoitetaan. Jos kylmälaite sijoitetaan liian pieneen huoneeseen, saattaa vuototapauksessa syntyä herkästi syttyvää kaasuilmasesta.

Kylmäaineen 8 g kohti sijoitustilan tulee olla vähintään 1 m³. Laitteen kylmäainemäärä on ilmoitettu laitteen sisäpuolella olevassa tyyppikilvessä.

Laitetta asentaessasi varmista, että verkkoliitäntäjohto ei jää puristuksiin eikä vahingoitu.

Jos laitteen verkkoliitäntäjohto vaurioituu, sen saa vaihtaa ainoastaan valmistaja, valtuutettu huoltoliike tai vastaavan pätevyyden omaava henkilö. Väärin tehdyistä asennuksista ja korjauksista saattaa aiheutua käyttäjälle vakavia turvallisuusriskejä.

Korjaukset saa suorittaa vain valmistaja, valtuutettu huoltoliike tai vastaavat asennusoikeudet omaava henkilö.

Käytä ainoastaan valmistajan alkuperäisosa. Valmistaja takaa, että turvallisuusvaatimukset on täytetty, vain käytettäessä alkuperäisosa.

Älä käytä haaroitusrasioita, jatkojohtoja tai adaptoreita.



Palovaara

Kannettavat haaroitusrasiat tai kannettavat verkkolaitteet voivat ylikuumentua ja aiheuttaa tulipalon.

Laitteen taakse ei saa sijoittaa kannettavia haaroitusrasioita tai kannettavia verkkolaitteita.

Käytön aikana

- Älä käytä kylmälaitteen sisällä sähkölaitteita (esim. lämmittimiä, sähkökäyttöisiä jääpalakoneita tms.). Räjähdysvaara!
- Älä koskaan käytä höyrypesuria laitteen sulattamiseen tai puhdistamiseen! Höyryä voi päästä sähkölaitteisiin, jolloin seurauksena saattaa olla oikosulku. Sähköiskun vaara!
- Älä yritä nopeuttaa sulatusta muilla kuin valmistajan mainitsemilla toimenpiteillä. Räjähdysvaara!
- Älä käytä teräväpäisiä tai -reunaisia esineitä huurteen ja jään poistamiseen. Kylmäaineputket saattavat tällöin vaurioitua. Ulosroiskuva kylmäaine voi syttyä tai aiheuttaa silmävammoja.
- Älä säilytä laitteessa palavia ponnekaasuja sisältäviä tuotteita (esim. suihkepulloja) tai räjähdysalttiita aineita. Räjähdysvaara!
- Älä astu jalustan, ulosvedettävien osien, ovien jne. päälle äläkä nojaa niihin.
- Kun sulatat tai puhdistat kylmälaitteen, irrota ensin pistotulppa pistorasiasta tai kierrä irti sulake tai kytke automaattisulake pois päältä. Irrota pistotulppa pistorasiasta vain pistotulpasta kiinni pitäen, älä vedä liitäntäjohdosta.
- Säilytä pulloja, joissa on korkeaprosenttista alkoholia, vain pystyasennossa ja tiiviisti suljettuina.
- Varo ettei muoviosiin ja ovitiivisteeseen pääse öljyä ja rasvaa. Muoviosat ja ovitiiviste saattavat silloin haurastua.
- Älä peitä ilmankiertoaukkoja tai aseta mitään niiden eteen.

■ Näin vältät lapsiin ja apua tarvitseviin henkilöihin kohdistuvat riskit:

Vaaroille alttiina ovat lapset ja sellaiset henkilöt, joiden fyysinen, henkinen tai aistinvarainen toimintakyky on rajoittunut tai joiden kokemus ja tiedon puute estävät heitä käyttämästä laitetta turvallisesti.

Varmista, että lapset tai vaaralle alttiina olevat henkilöt tiedostavat laitteesta aiheutuvat vaarat.

Lapset ja tällaiset henkilöt eivät saa käyttää laitetta ilman heidän turvallisuudestaan vastaavan henkilön valvontaa tai opastusta.

Anna vain 8-vuotiaiden tai sitä vanhempien lasten käyttää laitetta.

Valvo lapsia laitteen puhdistuksen ja huoltotoimenpiteiden aikana.

Älä anna lasten leikkiä laitteella.

- Älä säilytä pakastinosassa pulloissa ja tölkeissä olevia nesteitä (varsinkaan hiilihappoa sisältäviä juomia). Pullot ja tölkit saattavat rikkoutua!

- Älä laita pakastinosasta otettuja pakasteita heti suuhun.
Jäätymisvamman vaara!
- Varo koskettamasta käsin pitemmän aikaa pakasteita, jäätä, höyrystimen putkia tms.
Jäätymisvamman vaara!

Lapsia koskevat varoitukset

- Älä anna lasten leikkiä pakkausmateriaalilla. Kartonki ja muovi saattavat aiheuttaa väärinkäytettynä tukehtumisvaaran!
- Älä anna lasten leikkiä kylmälaiteella!
- Kun kylmälaite on lukollinen: säilytä avainta poissa lasten ulottuvilta!

Yleisiä määräyksiä

Laite soveltuu

- elintarvikkeiden säilytykseen ja pakastamiseen,
- jään valmistamiseen.

Laite on tarkoitettu ainoastaan kotitalouskäyttöön.

Laitteen jäähdytyskierron tiiviys on testattu.

Laite täyttää sähkölaitteille annettujen turvallisuusmääräysten vaatimukset ja on radiohäiriösuojattu.

Tämä laite on tarkoitettu käytettäväksi enintään 2000 metrin korkeudella merenpinnasta.

Kierrätysohjeet

Pakkausmateriaalin hävittäminen

Pakkaus suojaa laitetta kuljetusvaurioilta. Kaikki laitteen pakkauksessa käytetyt materiaalit ovat ympäristöystävällisiä ja ne voidaan kierrättää. Osallistu ympäristöystävälliseen jätehuoltoon toimittamalla pakkausmateriaali kierrätykseen.

Lähempiä tietoja hävittämismahdollisuuksista saat alan liikkeistä sekä kunnan ja kaupungin jätehuoltoasioista vastaavilta henkilöiltä.

Käytöstä poistetun laitteen hävittäminen

Käytetyt laitteet eivät ole arvotonta jätettä! Ympäristön huomioivan hävittämisen ansiosta arvokkaita raaka-aineita voidaan käyttää uudelleen.



Tämä laite on merkitty käytöstä poistettuja sähkö- ja elektroniikkalaitteita koskevan eurooppalaisen direktiivin 2012/19/EU mukaisesti (waste electrical and electronic equipment - WEEE).

Direktiivi antaa puitteet käytöstä poistettujen laitteiden palautusoikeudesta ja hyödyntämisestä ja se koskee kaikkia EU-maita.

Varoitus

Käytöstä poistetut laitteet

1. Irrota pistoke pistorasiasta.
2. Katkaise liitäntäjohto ja irrota se pistokkeineen.
3. Jätä kaappiin hyllyt ja laatikot, jotta lapset eivät pääse sen sisään niin helposti!
4. Älä anna lasten leikkiä käytstä poistetulla laitteella. Tukehtumisvaara!

Kylmälaitteet sisältävät kylmäainetta ja sen eristeet kaasuja. Kylmäaineet ja kaasut on hävitettävä asianmukaisesti. Huolehdi siitä, että jäädytyskierron putket eivät vaurioidu ennen laitteen asianmukaista hävittämistä.

Toimituskokonaisuus

Kun olet poistanut kaikki osat pakkauksesta, tarkista ettei niissä ole kuljetusvaurioita.

Ota tarvittaessa yhteyttä jälleenmyyjään, jolta hankit laitteen, tai asiakaspalveluumme.

Toimitus koostuu seuraavista osista:

- Vapaasti sijoitettava laite
- Varustelu (mallikohtainen)
- Asennustarvikepussi
- Käyttöohje
- Asennusohjeet
- Huoltovihko
- Takuukortti
- Tietoa energiankulutuksesta ja äänitasosta

Sijoituspaikka

Sijoituspaikaksi soveltuu kuiva tila, jossa on hyvä ilmanvaihto. Sijoituspaikka ei saa olla alttiina suoralle auringonpaisteelle eikä lämmönlähteiden, kuten liedon, lämpöpattereiden tms. välittömässä läheisyydessä. Jos laitteen sijoittamista lämmönlähteiden viereen ei voi välttää, käytä tarvittaessa sopivaa eristyslevyä tai noudata seuraavia vähimmäisetäisyyksiä:

- Sähkö- ja kaasulietteen 3 cm.
- Öljy- tai hiililämmitteiseen uuniin 30 cm.

Sijoituspaikan lattia ei saa antaa myöten, vahvasta lattiaa tarvittaessa. Korjaa lattiassa mahdollisesti olevat epätasaisuudet asettamalla pakastimen alle esim. tukeva levy.

Etäisyys seinään

Asenna laite niin, että oven avautumiskulma on 90°.

Huomioi sijoitushuoneen lämpötila ja ilmankierto

Sijoitushuoneen lämpötila

Kylmälaite on suunniteltu määrätylle ilmastoluokalle. Ilmastoluokan mukaan vaihdellen laitetta voi käyttää paikoissa, joiden lämpötila on seuraava.

Laitteen ilmastoluokka on merkitty tyyppikilpeen, kuva **14**.

Ilmastoluokka	Sallittu huonelämpötila
SN	+10 °C - 32 °C
N	+16 °C - 32 °C
ST	+16 °C - 38 °C
T	+16 °C - 43 °C

Huomautus

Kylmälaite toimii tehokkaasti noudatettaessa ilmoitetun ilmastoluokan lämpötilarajoja. Mikäli laitetta, jonka ilmastoluokka on SN, käytetään alhaisemmissa lämpötiloissa, niin laitteen vahingoittuminen voidaan poissulkea +5 °C lämpötilaan asti.

Ilmankierto

Kuva **2**

Kylmälaitteen takana ja sivuilla oleva ilma lämpenee. Lämpimän ilman on päästävä poistumaan esteettä. Muutoin jäähdytyskoneisto käy suurella teholla ja sähkönkulutus lisääntyy. Älä peitä ilmankiertoaukkoja tai aseta mitään niiden eteen!

Laitteen sähköliitäntä

Kun laite on asennettu paikalleen, odota vähintään tunti, ennen kuin kytket sen toimintaan. Mikäli kylmälaite on ollut jossain kuljetusvaiheessa vaaka-asennossa, on kompressorissa olevaa öljyä saattanut päästä jäähdytysjärjestelmään.

Puhdista laite sisältä ennen sen ottamista käyttöön ensimmäistä kertaa (katso kappale Laitteen puhdistus).

Sähköliitäntä

Pistorasian tulee sijaita lähellä laitetta ja siihen tulee päästä helposti käsiksi myös laitteen asennuksen jälkeen.

! Varoitus

Sähköiskun vaara!

Älä missään tapauksessa käytä haarotusrasioita tai jatkojohtoja, jos verkkoliitäntäjohdon pituus ei ole riittävä. Ota sen sijaan yhteyttä huoltopalveluun ja kysy sieltä, mitä voit tehdä.

Laite täyttää suojausluokan I vaatimukset. Liitä laite 220-240 V/50 Hz vaihtovirtaan ainoastaan määräysten mukaisesti asennetun, suojajohtimella varustetun pistorasian kautta. Pistorasia tulee suojata 10–16 A sulakkeella.

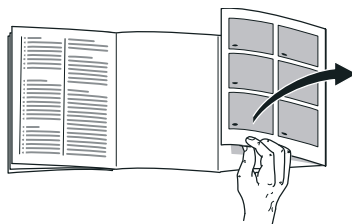
Euroopan ulkopuolisiin maihin tarkoitetuissa laitteissa on tarkistettava tyyppikilvestä, onko sähköverkon liitäntäjännite ja virtalaji sama kuin laitteessa. Löydät nämä tiedot tyyppikilvestä, kuva **14**.

! Varoitus

Laitetta ei saa missään tapauksessa liittää elektroniseen energiansäästöpiستokkeeseen.

Laitteen käyttö on mahdollista verkko- ja siniaaltoinvertterillä. Kun kyseessä ovat aurinkosähkölaitteet, jotka kytketään suoraan yleiseen sähköverkkoon, käytetään verkkoinvertteriä. Kun kytkentä yleiseen sähköverkkoon ei ole mahdollista (esim. veneessä tai mökillä), tulee käyttää siniaaltoinvertteriä.

Tutustuminen laitteeseen



Käännä esiin ohjeiden lopussa oleva kuvasivu. Käyttöohjeet pätevät eri malleille.

Varustelussa saattaa olla laitemallikohtaisia eroja.

Kuvissa saattaa olla laitemallikohtaisia eroja.

Kuva **1**

* Ei kaikissa malleissa.

A Jääkaappiosa

B Pakastinosia

1–19 Ohjaustaulu

20* Voi ja juustolokero

- 21 Hylly pienille pulloille
 22 Ovihylly suurille pulloille
 23 Valaisin (LED)
 24* Pullohylly
 25* Aamupalasetti
 26 Kylmäsäilytysosa
 27 Vihanneslaatikko, jonka
 ilmankosteutta voidaan säätää
 28* Pakastuslaatikko

Ohjaustaulu

Kuva 4

- 1 **Jääkaappiosan lämpötilänäyttö**
 Numerot vastaavat viileäosaan
 säädettyä lämpötilaa Celsius-
 asteina (°C).
- 2 **Näyttö super cooling**
 Syttyy, kun pikajäähdytys on
 toiminnassa.
- 3 **Pakastinosan lämpötilänäyttö**
 Numerot vastaavat pakastinosaan
 säädettyä lämpötilaa Celsius-
 asteina (°C).
- 4 **Näyttö super freezing**
 Syttyy, kun pikapakastus on
 toiminnassa.
- 5 **Näyttö vacation**
 Syttyy, kun lomatilalla on päällä.
- 6 **Näyttö fresh**
 Syttyy, kun tuoresäilytystoiminto
 on päällä.
- 7 **Näyttö »eco mode«**
 Syttyy, kun »eco«-tila on päällä.
- 8 **Valitsin mode**
 Tästä valitaan lisätoiminnot.
- 9 **Super-painike**
 Painikkeella käynnistetään
 toiminnot super cooling
 (jääkaappiosa) ja super freezing
 (pakastinosa).

- 10 **Säätöpainikkeet +/-**
 Painikkeita käytetään jääkaappi-
 ja pakastinosan lämpötilan
 säätämiseen.
- 11 **Valitsin lock**
 Tästä kytketään lock-toiminto.
- 12 **°C-valitsin tilan valintaa varten
 ja alarm off**
 Tästä valitaan tila. Tämä on
 tarpeen lämpötilan muuttamista ja
 tiettyjen lisätoimintojen kytkemistä
 varten.
 Tästä kytketään hälytys pois
 päältä.
- 13 **Valitsimien lukitustoiminto
 »lock«**
 Kun toiminto on valittuna, ei
 laitteen asetuksia voi muuttaa
 valitsimista.
- 14 **Näyttö alarm off**
 Syttyy, kun laitteen sisällä on liian
 lämmintä.
- 15 **Näyttö sabbath**
 Syttyy, kun sabbath-toiminto on
 päällä.
- 16 **Näyttö alarm**
 Syttyy, kun pakastinosan sisällä
 on liian lämmintä tai kun
 pakastinosan ovi on liian kauan
 auki.
- 17 **Näyttö freeze**
 Syttyy, kun pakastinosa on
 valittuna.
- 18 **Näyttö »alarm«**
 Palaa, kun jääkaappiosan ovi on
 liian kauan auki.
- 19 **Näyttö cool**
 Syttyy, kun jääkaappiosa on
 valittuna.

Laitteen kytkeminen päälle

1. Kytke ensin pistoke laitteen takana olevaan liitäntään. Tarkista, että pistoke on kunnolla paikoillaan.
2. Kytke sitten johdon toinen pää pistorasiaan.

Laite on nyt kytketty toimintaan ja kuuluu hälytyksääni.

Kytke hälytyksääni pois päältä painamalla °C-valitsinta.

Näyttö alarm sammuu, kun laitteeseen säädetty lämpötila on saavutettu.

Esiasetetut lämpötilat saavutetaan vasta useamman tunnin kuluttua. Älä sijoita kaappiin elintarvikkeita aikaisemmin.

Seuraavat lämpötilat ovat tehdassuosituksia:

- Pakastinosa: -18 °C
- Jääkaappiosa: +4 °C

Käyttöä koskevia huomautuksia

- Päällekytkemisen jälkeen saattaa kestää monta tuntia, ennen kuin säädetyt lämpötilat on saavutettu.
- Täysautomaattisen NoFrost-järjestelmän ansiosta pakastinosaan ei muodostu jäätä. Pakastinosaa ei tarvitse enää sulattaa.
- Jos pakastinosan ovea ei saa heti auki sen sulkemisen jälkeen, niin odota hetki, kunnes alipaine on tasaantunut.
- Rungon etuosaa ja sivuja lämmitetään hieman osittain. Tämä estää kondenssiveden muodostumisen.

Lämpötilan säätö

Kuva 4

Jääkaappiosa

Lämpötilan voi säätää välille +2 °C – +8 °C.

1. Valitse jääkaappiosa valitsimella °C.
2. Paina +/- painikkeita, kunnes haluamasi lämpötila tulee näyttöön.

Helposti pilaantuvia elintarvikkeita ei tulisi säilyttää yli +4 °C lämpötiloissa.

Pakastinosa

Lämpötilan voi säätää välille -16 °C – -24 °C.

1. Valitse pakastinosa °C-valitsimella.
2. Paina +/- painikkeita, kunnes haluamasi lämpötila tulee näyttöön.

Lisätoiminnot

Kuva 4

Tuoresäilytystoiminto

Tuoresäilytystoiminto säilyttää elintarvikkeet entistä pidempään tuoreina.

Päällekytkentä:

Paina mode-painiketta niin monta kertaa, että näyttö fresh tulee näkyviin.

Kaappiin kytketyvät automaattisesti seuraavat lämpötilat:

- Jääkaappiosa: + 2 °C
- Pakastinosa: lämpötila ei muutu

Poiskytkentä:

Paina mode-painiketta niin monta kertaa, että näyttö fresh sammuu.

Eco-tila

Kun valitset Eco-tilan, kaappi kytkeytyy energiaa säästävälle toiminnalle.

Päällekytkentä:

Paina mode-painiketta niin monta kertaa, että näyttö "eco mode" tulee näkyviin.

Kaappiin kytkeytyvät automaattisesti seuraavat lämpötilat:

- Jääkaappiosa: +8 °C
- Pakastinosa: -16 °C

Poiskytkentä:

Paina mode-painiketta niin monta kertaa, että näyttö "eco mode" sammuu.

Lomatila

Kun olet pitempään poissa kotoa, voit kytkeä kaappiin energiaa säästävän lomatilan.

Lomatilan päällekytkennän yhteydessä pikapakastus kytkeytyy automaattisesti pois päältä.

Jääkaappiosan lämpötilaksi vaihtuu automaattisesti +14 °C.

Älä säilytä elintarvikkeita jääkaapissa tänä aikana.

Päällekytkentä:

Paina mode-painiketta niin monta kertaa, että näyttö vacation tulee näkyviin.

Kaappiin kytkeytyvät automaattisesti seuraavat lämpötilat:

- Jääkaappiosa: +14 °C
- Pakastinosa: lämpötila ei muutu

Poiskytkentä:

Paina mode-painiketta niin monta kertaa, että näyttö vacation sammuu.

Valitsimien lukitustoiminto Lock

Lukitse valitsimet tai avaa niiden lukitus painamalla painiketta lock 5 sekunnin ajan.

Kun lukitustoiminto on kytketty päälle, palaa näyttö lock.

Ohjauspaneeli on nyt suojattu tahattomalta käytöltä.

Lukitustoiminnon poikkeus:

Valitsimien lukitus voidaan kytkeä pois toiminnasta ja hälytysääni poistaa painamalla valitsinta lock.

sabbath-tila

Kun käynnistät sabbath-tilan, seuraavat asetukset kytkeytyvät pois toiminnasta:

- Akustiset signaalit
- Sisävalo
- Ilmoitukset näyttöruudussa
- Näytön taustavalo palaa heikommalla teholla
- Painikkeet lukittuvat
- Automaattinen pikapakastus

sabbath-tilan kytkeminen päälle ja pois päältä:

Paina painiketta super 15 sekuntia.

Hälytystoiminto

Hälytys voi aktivoitua seuraavissa tapauksissa.

Ovihälytys

Oven hälytysääni kytkeytyy päälle ja jääkaappiosan lämpötilänäyttöön 1 tai pakastinosan lämpötilänäyttöön 3 ilmestyy alarm, kun vastaava ovi on liian kauan auki. Kun suljet vastaavan oven, ovihälytys kytkeytyy pois päältä.

Lämpötilahälytys

Lämpötilahälytys kytkeytyy päälle, kun kaapissa on liian lämmintä ja elintarvikkeet ovat vaarassa pilaantua. Kuuluu jaksottainen äänimerkki, pakastinosan lämpötilänäyttöön 3 ilmestyy alarm.

Lämpötilahälytys voi tulla näissä tilanteissa:

- Laitteen käyttöönotto
Laita elintarvikkeita sisälle vasta, kun laitteeseen säädetty lämpötila on saavutettu.
- Laitteeseen laitetaan kerralla suuria määriä tuoreita elintarvikkeita
Kytke pikapakastus toimintaan, ennen kuin pakastat suuria määriä tuoreita elintarvikkeita. Vältä kosketusta tuoreiden ja jo jäätyneiden elintarvikkeiden välillä.

- Laitteen ovi on ollut avattuna hyvin kauan
Tarkista, ovatko elintarvikkeet alkaneet sulaa tai sulaneet. Älä pakasta vähän sulaneita tai sulaneita elintarvikkeita uudelleen.
- Toinen kylmälaite (side-by-side-sijoitus) tai muu lämmönlähde lämmittää laitetta
Soita huoltopalveluun ja kysy tietoja mahdollisuuksista laitteen eristämiseen.

Huomautus

Älä pakasta enää osittain tai kokonaan sulaneita pakasteita. Valmista pakasteet ensin ruoaksi keittämällä tai paistamalla, jolloin voit pakastaa ne uudelleen.

Muista, että tällaisten pakasteiden säilyvyys ei enää vastaa maksimi säilyvyysaikaa.

Pakastinosassa ollut korkein lämpötila tulee näkyviin lämpötilänäyttöön 5 sekunniksi. Sitten näkyviin tulee taas säädetty lämpötila.

Hälytyksen poiskytkentä

Kytke hälytysääni pois päältä painamalla valitsinta °C.

Home Connect

Tämä laite on Wi-Fi-kelpoinen, ja sitä voidaan kauko-ohjata mobiililaitteella.

Huomautus

Wi-Fi on Wi-Fi Alliance -yhtiön rekisteröimä tavaramerkki.

Jos laitetta ei yhdistetä kotiverkkoon, laite toimii ilman verkkoyhteyttä olevan kylmälaitteen tavoin, ja sitä käytetään manuaalisesti valitsimien avulla.

Jotta voit käyttää Home Connect -toimintoja, laite on yhdistettävä Home Connect Wi-Fi-dongleen.

Jos laitteesi mukana ei ole toimitettu Home Connect Wi-Fi-donglea, voit tilata sen huoltopalvelusta.

Huomautus

Pistokkeen kiinnittäminen tai irrottaminen laitteen takaosaan on oletettua hankalampaa. Tarkista, että pistoke on kunnolla paikoillaan.

Kiinnitä Home Connect Wi-Fi-dongle 1 metrin korkeudelle.

Huomautuksia

- Noudata tässä käyttöohjeessa olevia turvallisuusohjeita ja varoituksia ja varmista, että turvallisuusmääräykset täyttyvät myös silloin, kun käytät laitetta Home Connect -sovelluksen kautta etkä ole kotona.

Ota huomioon myös Home Connect -sovelluksessa olevat ohjeet.

- Laitteen käyttö itse laitteen kautta on aina etusijalla Home Connect -sovelluksen suhteen. Käyttö sovelluksen kautta ei tänä aikana ole mahdollista.

Home Connect -asetukset

Huomautuksia

- Huomioi Home Connect -esite, joka löytyy osoitteesta <http://www.siemens-home.bsh-group.com> ladattavien ohjeiden joukosta. Kirjoita hakukenttään laitteesi mallinumero (E-numero).
- Odota laitteen virran kytkemisen jälkeen ainakin kaksi minuuttia, kunnes laitteen sisäinen alustus on päättynyt. Määritä vasta sitten Home Connect -asetukset.
- Jotta asetuksia voidaan tehdä Home Connect:n kautta, Home Connect -sovelluksen on oltava asennettu mobiililaitteeseen. Noudata toimitetussa Home Connect -materiaalissa annettuja ohjeita. Tee asetukset seuraamalla sovelluksen antamia ohjeita.
- Jos laitetta ei käytetä pitempään aikaan, Home Connect -valikko sulkeutuu automaattisesti. Home Connect -valikon avaamista koskevia ohjeita löydät kunkin luvun alusta.

Automaattinen yhteys kotiverkkoon (WLAN)

Jos on käytettävissä WLAN-reititin, jolla on WPS-toiminto, voit kytkeä kylmälaitteen kotiverkkoon automaattisesti.

1. Paina super -valitsinta ja lock -valitsinta samanaikaisesti avataksesi Home Connect -valikon.

Näytössä on **Cn**.

Huomautus

Paina kumpaakin valitsinta aivan samanaikaisesti. Valitsimien käyttö estetään, kun painetaan pitempään vain lock -valitsinta. Pidä lock -valitsinta painettuna vain sen aikaa, kunnes lukitus poistuu.

2. Paina °C-valitsinta niin usein, kunnes näytöt **AC** ja **oF** ovat näytössä.
3. Paina +-valitsinta.
Laite on valmis automaattista yhteyttä varten.
Näytössä näkyy 2 minuutin ajan animaatio.
Suorita tänä aikana seuraavat vaiheet.
4. Aktivoi kotiverkon reitittimen WPS-toiminto (esim. WPS/WLAN-valitsimella, ohjeet löytyvät reitittimen asiakirjoista).
 - Kun yhteys on saatu, **on** vilkkuu kylmälaitteen näytössä.
Nyt voit yhdistää kylmälaitteen sovellukseen.
 - Kun näytössä on **oF**, yhteyttä ei saatu luotua.
Tarkista, onko kylmälaite kotiverkon (WLAN) toimintaetäisyydellä.
Toista toimenpide tai luo yhteys manuaalisesti.

Manuaalinen yhteys kotiverkkoon (WLAN)

Jos WLAN-reitittimellä ei ole WPS-toimintoa tai et tunne sitä, voit yhdistää kylmälaitteen kotiverkkoon manuaalisesti.

1. Paina super -valitsinta ja lock -valitsinta samanaikaisesti avataksesi Home Connect -valikon.
Näytössä on **Cn**.

Huomautus

Paina kumpaakin valitsinta aivan samanaikaisesti. Valitsimien käyttö estetään, kun painetaan pitempään vain lock -valitsinta. Pidä lock -valitsinta painettuna vain sen aikaa, kunnes lukitus poistuu.

2. Paina °C -valitsinta niin monta kertaa, kunnes näytöt **SA** ja **oF** tulevat esiin.
3. Paina valitsinta +.
Laite on valmis manuaalista yhteyttä varten.
Näytössä näkyy 5 minuutin ajan animaatio.
Suorita tänä aikana seuraavat vaiheet.
4. Kylmälaite on nyt luonut oman WLAN-verkon, jonka nimi on **HomeConnect**.
Tähän verkkoon pääsee mobiililaitteen avulla.
5. Avaa mobiililaitteen asetusvalikko ja hae WLAN-asetukset näyttöön.
6. Yhdistä mobiililaitte WLAN-verkkoon **HomeConnect**.
Salasana: **HomeConnect**
Yhteyden muiodostaminen voi kestää jopa 60 sekuntia.
7. Kun yhteys on luotu, avaa Home Connect -sovellus mobiililaitteessa.
Sovellus etsii kylmälaitetta.
8. Kun kylmälaite löytyy, kirjoita oman kotiverkkosi (WLAN) nimi (SSID) ja salasana (Key) niille tarkoitettuihin kenttiin.
9. Vahvista painikkeella **Välitä kodinkoneille**.
 - Kun yhteys on saatu, **on** vilkkuu kylmälaitteen näytössä.
Nyt voit yhdistää kylmälaitteen sovellukseen.

- Kun näytössä on **oF**, yhteyttä ei saatu luotua.

Anna salasana uudelleen ja kiinnitä huomiota oikeaan kirjoitusasuun.

Tarkista, onko kylmälaite kotiverkon (WLAN) toimintaetäisyydellä.

Toista toimenpide.

Kylmälaitteen yhdistäminen Home Connect -sovellukseen

Kun kylmälaitteen ja kotiverkon välinen yhteys on luotu, voit yhdistää kylmälaitteen sovellukseen.

1. Paina super -valitsinta ja lock - valitsinta samanaikaisesti avataksesi Home Connect -valikon.

Näytössä on **Cn**.

Huomautus

Paina kumpaakin valitsinta aivan samanaikaisesti. Valitsimien käyttö estetään, kun painetaan pitempään vain lock -valitsinta. Pidä lock - valitsinta painettuna vain sen aikaa, kunnes lukitus poistuu.

2. Paina °C -valitsinta niin usein, kunnes näytöt **PA** (Pairing = yhdistä sovellukseen) ja **oF** tulevat esiin.
3. Paina valitsinta **+**, jolloin laite yhdistetään sovellukseen.
Näytössä näkyy animaatio.
Kun kylmälaite ja sovellus on yhdistetty, näytössä on **on**.
4. Avaa sovellus ja odota, kunnes se näyttää kylmälaitteen.
Vahvasta sovelluksen ja kylmälaitteen yhteys valitsemalla **Lisää**.

Jos kylmälaitetta ei näytetä automaattisesti, napauta sovelluksen kohtaa **Lisää laite** ja seuraa ohjeita. Kun kylmälaite tulee näkyviin, lisää se valitsemalla **+**.

5. Seuraa sovelluksen antamia ohjeita, kunnes toimenpide on päättynyt.

- Näytössä ovat **PA** ja **on**.

Kylmälaite on yhdistetty sovellukseen onnistuneesti.

- Jos yhteyden muodostaminen epäonnistui, tarkista onko mobiililaitte yhdistetty kotiverkkoon (WLAN).

Yhdistä kylmälaite uudelleen sovellukseen.

- Kun näytössä on **Er**, palauta Home Connect -asetukset ja suorita asennus alusta lähtien uudelleen.

Signaalivoimakkuuden tarkistaminen

Jos yhteyden luominen ei onnistu, on syytä tarkistaa signaalivoimakkuus.

1. Paina super -valitsinta ja lock - valitsinta samanaikaisesti avataksesi Home Connect -valikon.

Näytössä on **Cn**.

Huomautus

Paina kumpaakin valitsinta aivan samanaikaisesti. Valitsimien käyttö estetään, kun painetaan pitempään vain lock -valitsinta. Pidä lock - valitsinta painettuna vain sen aikaa, kunnes lukitus poistuu.

2. Paina °C -valitsinta niin monta kertaa, kunnes näyttöön tulee **SI**. Toiseen näyttöön ilmestyy arvo, joka on välillä 0 (ei vastaanottoa) ja 3 (täysi vastaanotto).

Huomautus

Signaalivahvuuden tulisi olla vähintään 2. Jos signaalivahvuus on liian heikko, yhteys voi katketa. Aseta reititin ja kylmälaite lähemmäs toisiaan, varmista, etteivät paksut seinät häiritse yhteyttä tai asenna toistin signaalin vahvistamiseksi.

Home Connect -asetuksien palautus

Jos yhteyden luominen ei toimi tai haluat yhdistää kylmälaitteen toiseen kotiverkkoon (WLAN), voit palauttaa asetukset Home Connect:

1. Paina super -valitsinta ja lock - valitsinta samanaikaisesti avataksesi Home Connect -valikon.

Näytössä on **Cn**.

Huomautus

Paina kumpaakin valitsinta aivan samanaikaisesti. Valitsimien käyttö estetään, kun painetaan pitempään vain lock -valitsinta. Pidä lock - valitsinta painettuna vain sen aikaa, kunnes lukitus poistuu.

2. Paina °C -valitsinta niin monta kertaa, kunnes näytöt **rE** ja **oF** tulevat esiin.
3. Paina valitsinta +.

- Näytössä näkyy lyhyt animaatio ja sen jälkeen taas **oF**.

Home Connect -asetukset on palautettu.

- Jos näytössä on **Er**, käynnistä palauttaminen uudelleen tai soita huoltopalveluun.

Huoltopalvelun etäkäyttö

Kun otat yhteyttä huoltopalveluun, se pystyy suostumuksestasi käyttämään laitettasi ja selvittämään sen tilan etäyhteyden kautta. Laitteen on sitä varten oltava yhdistetty kotiverkkoon.

Lisätietoja huoltopalvelun etäkäytöstä ja sen saatavuudesta omassa maassasi saat osoitteessa www.home-connect.com kohdassa Hilfe&Support.

1. Soita huoltoliikkeeseen.
2. Vahvista huoltopalvelun etäkäyttö sovelluksessa.
Kun huoltopalvelu käyttää laitetta, ohjauspaneelissa on symboli CS.
3. Huoltopalvelu päättää etäkäytön heti, kun se on saanut kerättyä tarvittavat tiedot.

Huomautus

Voit lopettaa etädiagnoosin ennenaikaisesti katkaisemalla huoltopalvelun etäkäytön Home Connect -sovelluksessa.

Tietosuojaa koskeva huomautus

Kun Home Connect -kylmälaitte yhdistetään Internetiin liitettyyn verkkoon ensimmäistä kertaa, laite välittää seuraavat tiedot Home Connect - palvelimelle (ensirekisteröinti):

- Yksiselitteinen laitetunniste (koostuu laiteavaimesta ja asennetun Wi-Fi-kommunikaatiomodulin MAC-osoitteesta).
- Wi-Fi-kommunikaatiomodulin turvallisuussertifikaatti (liitännän informaatioteknistä varmistusta varten).
- Kylmälaitteen ajankohtainen ohjelmisto- ja laiteversio.
- Edellä mahdollisesti tehdyn tehdasasetuksiin palautuksen tila.

Tämä ensirekisteröinti valmistelee Home Connect -toimintojen käytön ja se pitää tehdä vasta sitten, kun haluat käyttää Home Connect -toimintoja ensimmäistä kertaa.

Huomautus

Ota huomioon, että Home Connect -toimintoja voidaan käyttää vain Home Connect -sovelluksen yhteydessä. Tietosuojaa koskevia tietoja voit hakea näyttöön Home Connect -sovelluksessa.

Vaatimustenmukaisuusvakuutus

BSH Hausgeräte GmbH vahvistaa täten, että Home Connect -toiminnoilla varustettu laite vastaa direktiivin 2014/53/EU perusluonteisia vaatimuksia ja muita asiaankuuluvia määräyksiä.

Täydellinen radio- ja telepäätelaitteita (RED) koskeva vaatimustenmukaisuusvakuutus löytyy Internetistä sivulta <http://www.siemens-home.bsh-group.com> laitteen tuotesivulta lisädokumenttien kohdasta.



2,4 GHz taajuusalue: 100 mW maks.

Käyttötilavuus

Tiedot hyötytilavuudesta löydät laitteesi tyyppikilveltä. Kuva 14

Koko pakastustilavuuden käyttäminen

Kun haluat sijoittaa kaappiin maksimi määrän pakasteita, voit poistaa siitä laatikoita. Sijoita sitten elintarvikkeet suoraan hyllyille ja pakastinosan pohjalle.

Huomautus

Varo, että elintarvikkeet eivät kosketa takaseinää. Ilma ei silloin kierrä kaapissa tehokkaasti.

Elintarvikkeet tai pakkaukset voivat jäätyä kiinni takaseinään.

Pakastuslaatikoiden poistaminen

Vedä pakastuslaatikko vasteeseen asti, nosta vähän etureunasta ja poista.

Kuva 10

Jääkaappiosa

Jääkaappiosa on ihanteellinen lihan, leikkeleiden, kalan, maitotuotteiden, kananmunien, valmiiden ruokien ja leivonnaisten säilytyspaikka.

Säilytysohjeita

- Säilytä kaapissa vain tuoreita ja virheettömiä elintarvikkeita. Näin ne säilyvät pidemmän aikaa hyvälaatuisina ja tuoreina.
- Kun ostat eineksiä ja säilykkeitä, huomioi valmistajan ilmoittama vähimmäissäilyvyysaika tai viimeinen käyttöpäivä.
- Säilytä elintarvikkeita kaapissa pakattuina tai kannellisessa astiassa, jotta niiden aromi, väri ja tuoreus säilyvät. Näin myös erilaiset maut eivät pääse sekoittumaan toisiinsa eikä jääkaappiosan muovipintojen väri muutu.
- Anna lämpimien ruokien ja juomien jäähtyä, ennen kuin asetat ne kaappiin.

Huomautus

Varo peittämästä ilman ulostuloaukkoja elintarvikkeilla, ilman pitää päästä kiertämään esteettä. Välittömästi ilman ulosvirtausaukkojen eteen sijoitetut elintarvikkeet saattavat jäätyä ulostulevan kylmän ilman vaikutuksesta.

Ota huomioon jääkaappiosan kylmäalueet

Ilmankierrosta johtuen jääkaappiosassa on kylmempiä ja lämpimämpiä alueita:

- Kylmimmät alueet ovat ilman ulostuloaukkojen edessä ja kylmälokerossa, kuva **1**/26.

Huomautus

Säilytä täällä helposti pilaantuvia elintarvikkeita (esim. kalaa, leikkeleitä, lihaa).

- Lämpimin alue on ovesa aivan ylhäällä.

Huomautus

Säilytä lämpimimmällä alueella esim. kovaa juustoa ja voita. Näin juuston aromit tulevat paremmin esille ja voi pysyy riittävän pehmeänä.

Vihanneslaatikko, jonka ilmankosteutta voidaan säätää

Kuva **8**

Voit säätää vihanneslaatikon ilmankosteuden luodaksesi optimaaliset edellytykset hedelmien ja vihannesten säilytykseen:

- laatikossa on pääasiassa vihannuksia ja erityyppisiä elintarvikkeita tai kun tuotteita on vähän – korkea ilmankosteus
- laatikossa on pääasiassa hedelmiä ja kun tuotteita on paljon – alhainen ilmankosteus

Huomautuksia

- Kylmälle arat hedelmät (kuten ananas, banaanit, papaija ja sitrushedelmät) ja vihannekset (kuten munakoisot, kurkut, kesäkurpitsa, paprika, tomaatit ja perunat) kannattaa säilyttää jääkaapin ulkopuolella noin +8 °C - +12 °C lämpötilassa, jotta niiden laatu ja aromi säilyvät mahdollisimman hyvänä.
- Säilytettävien elintarvikkeiden määrän mukaan vihanneslaatikkoon saattaa muodostua kondenssivettä. Pyyhi kondenssivesi pois kuivalla pyyhkeellä ja säädä vihanneslaatikon ilmankosteus sopivaksi säätimellä.

Kylmäsäilytysosa

Kuva **9**

Kylmäsäilytysosassa on alhaisempi lämpötila kuin jääkaappiosassa. Lämpötila voi olla jopa alle 0 °C.

Ihanteellinen kalan, lihan ja leikkeleden säilytystila. Se ei sovi salaateille tai vihannoille eikä kylmälle herkille elintarvikkeille.

Voit muuttaa kylmälokeroiden lämpötilaa ilmankiertoaukon avulla. Alenna lämpötilaa työntämällä lämpötilasäädintä ylöspäin. Nosta lämpötilaa työntämällä lämpötilasäädintä alaspäin. Kuva **7**

Pikajäähdytys

Kun käynnistät pikajäähdytyksen, jääkaappiosan lämpötila laskee noin 6 tunniksi mahdollisimman alhaiseksi. Sen jälkeen jääkaappi kytkeytyy automaattisesti sille lämpötilalle, joka oli valittuna ennen pikajäähdytyksen käynnistämistä.

Käynnistä pikajäähdytys esim.

- ennen kuin sijoitat kaappiin isompia määriä elintarvikkeita.
- juomien pitää olla nopeasti kylmiä tarjoiltavaksi.

Päälle- ja poiskytkentä

Kuva **4**

1. Valitse jääkaappiosia valitsimella °C.
2. Paina Super-valitsinta.

Näyttö super cooling palaa.

Pikajäähdytystä ei tarvitse kytkeä pois toiminnasta. 6 tunnin kuluttua kaappi kytkeytyy automaattisesti aikaisemmin asetetulle lämpötilalle.

Huomautus

Kun pikajäähdytys on käynnistetty, käyntiäänät saattavat kuulua voimakkaampina.

Pakastinosa

Pakastinosa on tarkoitettu

- pakasteiden säilyttämiseen.
- jääpalojen valmistamiseen.
- elintarvikkeiden pakastamiseen.

Huomautus

Varmista, että pakastinosan ovi on kunnolla kiinni! Oven ollessa auki pakasteet sulavat ja pakastinosaan muodostuu enemmän jäätä. Sitä paitsi: sähkönkulutus lisääntyy turhasta energian käytöstä!

Pakastusteho

Pakastustehoa koskevat tiedot löydät tyyppikilvestä. Kuva **14**

Pakastustehon edellytykset

- Käynnistä pikapakastus ennen tuoreiden elintarvikkeiden sijoittamista kylmälaitteeseen (katso kohta Pikapakastus).
- Poista laatikot; sijoita elintarvikkeet suoraan hyllyille ja pakastinosan pohjalle.
- Kun pakastat isompia määriä elintarvikkeita, sijoita ne ylimpään lokeroon. Silloin ne pakastuvat erittäin nopeasti.

Pakastaminen ja pakasteiden säilyttäminen

Pakasteiden ostaminen

- Tarkista, että myyntipakkaus on ehjä.
- Tarkista tuotteen säilyvyysaika.
- Liikkeen säiliöpakastimen lämpötilan tulee olla -18 °C tai kylmempi.
- Vie pakasteet kotiin kylmälaukussa, jos vain mahdollista, ja aseta ne heti pakastimeen.

Sijoitteluohteita

- Kun pakastat isompia määriä elintarvikkeita, sijoita ne mieluiten ylimpään pakastuslaatikkoon. Silloin ne pakastuvat erittäin nopeasti.
- Asettele elintarvikkeet lokeroihin tai pakastuslaatikoihin mahdollisimman laajalle alalle.

Huomautus

Sulat elintarvikkeet eivät saa koskettaa jo pakastettuja elintarvikkeita. Sijoita tarvittaessa pakastetut elintarvikkeet pakastuslaatikoihin.

- Työnnä pakastuslaatikot vasteeseen saakka, jotta ilma kiertää laitteessa tehokkaasti.

Pienten elintarvikemäärien pakastaminen

Automaattinen pikapakastus -kohdasta löydät ohjeita siitä, miten pienet pakastettavat elintarvikemäärät saadaan jäädytettyä nopeimmin.

Tuoreiden elintarvikkeiden pakastaminen

Pakasta vain tuoreita ja virheettömiä elintarvikkeita.

Jotta vihannesten ravintoarvo, aromi ja väri säilyvät mahdollisimman hyvänä, ne kannattaa ryöpätä ennen pakastamista. Munakoisot, paprikat, kesäkurpitsat ja parsat voit pakastaa ilman ryöppäämistä.

Pakastamisesta ja ryöppäämisestä kertovaa kirjallisuutta saat kirjakaupoista ja kirjastoista.

Huomautus

Vielä sulat elintarvikkeet eivät saa koskettaa jo pakastettuja elintarvikkeita.

- Voit pakastaa seuraavia elintarvikkeita: Leivonnaiset, kala ja äyriäiset, liha, riistaliha, linnunliha, vihannekset, hedelmät, yrtit, kananmunat ilman kuorta, meijerituotteet kuten juusto, voi ja rahka, valmisruoat ja tähteeksi jäänyt ruoka kuten keitot, pataruoat, kypsä liha ja kala, perunaruoat, laatikot ja makeat jälkiruoat.
- Et voi pakastaa seuraavia elintarvikkeita: Vihannokset, jotka tavallisesti syödään raakana, kuten lehtisalaatit tai retiisit, kuorimattomat kananmunat, viinirypäleet, kokonaiset omenat, päärynät ja persikat, kovaksi keitetyt kananmunat, jogurtti, piimä, hapankerma, ranskankerma ja majoneesi.

Pakasteiden pakkaaminen

Pakkaa elintarvikkeet ilmatiiviisti, jotta ne eivät menetä makuaan tai kuivu.

1. Aseta elintarvike pussiin tai kelmuun.
2. Poista ilma pakkauksesta.
3. Sulje pakkaus tiiviisti.
4. Merkitse pakkauksen etikettiin sisältö ja pakastuspäivämäärä.

Pakkaukseksi soveltuvat tuotteet:

Muovikelmut, polyeteenistä valmistetut muovipussit, alumiinifoliot ja pakasterasiat. Näitä tuotteita saat alan liikkeistä.

Pakkaukseksi soveltumattomat tuotteet:

Käärepaperi, voipaperi, sellofaani, jättepussit ja käytetyt muovikassit.

Sopivat sulkemiseen käytettävät tarvikkeet:

Kuminauhut, muovikiinnittimet, naru, kylmänkestävät teipit yms.

Polyeteenistä valmistetut pussit ja kelmut voi kuumasaumata tarkoitukseen sopivalla laitteella.

Pakasteiden säilyvyysaika

Säilyvyysaika vaihtelee pakastelajin mukaan.

Kun lämpötila on -18 °C:

- Kala, makkara, valmiit ruoat, leivonnaiset:
enintään 6 kuukautta
- Juusto, linnut, liha:
enintään 8 kuukautta
- Vihannekset, marjat/hedelmät:
enintään 12 kuukautta

Pikapakastus

Elintarvikkeiden tulee jäätyä läpikotaisin mahdollisimman nopeasti, jotta niiden vitamiinit, ravintoarvo, ulkonäkö ja maku säilyvät ennallaan.

Kylmäkoneisto on käynnissä koko ajan, kun pikapakastus on kytketty päälle. Pakastimen lämpötila muuttuu normaalikäyttöä huomattavasti kylmemmäksi.

Pikapakastuksen kytkeminen toimintaan

Pikapakastustoimintoa voidaan käyttää eri tavoin pakastettavien elintarvikkeiden määrästä riippuen.

Huomautus

Kun pikapakastus on käynnistetty, käyntiäänet saattavat kuulua voimakkaampina.

Automaattinen pikapakastus

Pienet elintarvikemäärät jäätyvät nopeimmin, kun pakastat ne seuraavassa kuvatulla tavalla:

- alimmassa pakastuslaatikossa
- vasen

Automaattinen pikapakastus kytkeytyy automaattisesti toimintaan, kun laitteeseen pakastetaan lämpimiä elintarvikkeita.

Manuaalinen pikapakastus

Kuva 4

Pakasta isommat elintarvikemäärät mieluiten ylimmässä lokerossa. Silloin ne pakastuvat erittäin nopeasti.

Käynnistä pikapakastus muutamaa tuntia ennen tuoreiden elintarvikkeiden pakastamista, jottei lämpötila nouse liikaa.

Kun haluat hyödyntää koko tyyppikilvessä ilmoitetun pakastustehon, käynnistä pikapakastus 24 tuntia ennen tuoreiden elintarvikkeiden pakastamista.

1. Valitse °C -painikkeella pakastinosa.
2. Paina Super-painiketta.
Näyttö super freezing palaa.

Pikapakastuksen kytkeminen pois toiminnasta

Kuva 4

1. Valitse °C -painikkeella pakastinosa.
2. Paina Super-painiketta.
Näyttö super freezing sammuu.

Pikapakastus on nyt kytketty pois päältä.

Pikapakastustoiminnon päätyttyä laite kytkeytyy automaattisesti normaalitoimintaan.

- Kun automaattinen pikapakastus on käytössä: heti kun pakastettava pieni elintarvikemäärä on jäänytynyt kokonaan.
- Kun manuaalinen pikapakastus on käytössä: noin 2 ½ päivän kuluttua.

Pakasteiden sulattaminen

Pakastelajin ja käyttötarkoituksen mukaan voit valita seuraavista mahdollisuuksista:

- huoneen lämmössä
- pakastimessa
- sähkölieden uunissa, kiertoilmapuhaltimella tai ilman
- mikroaaltouunissa



Huom.

Älä pakasta enää osittain tai kokonaan sulaneita pakasteita. Valmista pakasteet ensin ruoaksi keittämällä tai paistamalla, jolloin voit pakastaa ne uudelleen.

Tällaisten pakasteiden säilyvyys ei enää vastaa maksimi säilyvyysaikaa.

Varustelu

Hyllyt ja ovilokerot

Voit vaihtaa tarvittaessa sisätilan hyllyjen ja ovilokeroiden paikkaa: Vedä hyllyä itseesi päin, kallista alaspäin ja poista sivukautta. Irrota ovilokero nostamalla se pois ovesta.

Lisävarusteet

(ei kaikissa malleissa)

Voi- ja juustolokero

Avaa vilokero painamalla kevyesti sen kansilevyä keskikohtasta.

Kun haluat puhdistaa lokeron, nosta sitä pohjasta ja poista ovesta.

Aamupalasetti

Kuva **5**

Voit ottaa aamupalarasiat erikseen pois ja täyttää ne.

Voit tarvittaessa ottaa aamupalasetin pois paikoiltaan. Nosta vähän aamupalasettiä ja vedä se pois kaapista. Voit siirtää rasian pidikkeen paikkaa.

Pullohylly

Kuva **6**

Pullohyllyssä voit säilyttää pulloja turvallisesti.

Jääpala-astia

Kuva **13**

1. Täytä $\frac{3}{4}$ jääpala-astiasta vedellä ja aseta se pakastinosaan.
2. Irrota mahdollisesti kiinnijäätynyt jääpala-astia lusikanvarrella tms., älä käytä teräviä esineitä.
3. Jääpalat irtoavat helpommin, kun pidät jääpala-astiaa hetken juoksevan veden alla tai taivutat hieman astiaa.

Pakastuskalenteri

Kuva **12**

Jotta pakasteiden laatu säilyy hyvänä, älä ylitä säilytysaikaa. Symbolien kohdalla olevat numerot ilmoittavat pakasteiden pisimmän sallitun säilytysajan kuukausina. Kun ostat pakasteita kaupasta, huomioi niiden valmistus- tai säilyvyysaika.

Kylmävaraaja

Voit ottaa kylmävaraajan pois kaapista ja käyttää sitä tilapäisesti elintarvikkeiden kylmänä pitämiseen esim. kylmälaukussa.

Kylmävaraaja hidastaa pakasteiden lämpenemistä sähkökatkon tai toimintahäiriön aikana.

Tarra ”OK”

(ei kaikissa malleissa)

Tarran ”OK” avulla voit tarkistaa, onko jääkaappiosa saavuttanut elintarvikkeiden turvalliseen säilytykseen suositellun lämpötilan, joka on +4 °C tai sitä alhaisempi. Jos teksti ”OK” ei tule näkyviin tarraan, säädä lämpötila vähitellen alhaisemmaksi.

Huomautus

Kun kylmälaite otetaan käyttöön, voi kestää jopa 12 tuntia, kunnes säädetty lämpötila on saavutettu.



Oikea säätö

Laitteen kytkeminen pois toiminnasta ja väliaikainen käytöstä poisto

Laitteen kytkeminen pois päältä

Paina valitsinta "+" 10 sekunnin ajan. Jäähdytyskoneisto kytkeytyy pois päältä. Voit kytkeä jäähdytyskoneiston jälleen päälle painamalla valitsinta "+" 10 sekunnin ajan.

Laitteen poistaminen käytöstä

Kun laite on pidempään käyttämättä:

1. Irrota pistotulppa pistorasiasta tai irrota sulake tai kytke automaattisulake pois päältä.
2. Puhdista laite.
3. Jätä kaapin ovi auki.

Huomautus

Laitteen vioittumisen välttämiseksi laitteen ovet on avattava siten, että ne pysyvät itsestään auki. Älä pistä oven väliin mitään esineitä pitääksesi oven auki.

Laitteen puhdistus

Huom.

- Älä käytä hankaavia, happamia tai klooria sisältäviä puhdistusaineita tai liuottimia.
- Älä käytä hankaavia tai naarmuttavia puhdistusmenetelmiä.
Metallipinnoille saattaa muodostua korroosiota.
- Älä pese hyllyjä tai rasioita astianpesukoneessa.
Osien muoto voi muuttua!

Varo, ettei pesuvettä pääse seuraaville alueille:

- Valitsimet
- Valo
- Ilmankiertoaukot
- Tilanjakajan aukot

Toimi seuraavasti:

1. Irrota pistotulppa pistorasiasta tai irrota sulake tai kytke sulake pois päältä.
2. Poista pakasteet ja säilytä niitä viileässä paikassa. Aseta kylmävaraaja (mikäli laitteen mukana) elintarvikkeiden päälle.
3. Pesuvettä ei saa päästä valitsimiin, ilmanvaihtoaukkoihin, valaisimeen tai välilevyn aukkoihin!
Puhdista laite pehmeällä kankaalla ja haalealla vedellä, johon on lisätty vähän pH-arvoltaan neutraalia käsinpesuun tarkoitettua astianpesuainetta.
4. Pyyhi ovitiiviste puhtaalla vedellä ja kuivaa huolella.
5. Puhdistamisen jälkeen: Kytke laite verkkovirtaan.
6. Aseta pakasteet takaisin kaappiin.

Varustelu

Voit poistaa puhdistamista varten kaikki kylmälaitteen osat, joiden paikka on muuteltavissa.

Ovihyllyjen poistaminen

Kuva **3**

Nosta hyllyjä ylöspäin ja poista.

Lasihyllyjen poistaminen

Vedä lasihyllyä itseesi päin ja poista kaapista.

Laatikoiden poistaminen

Kuva **9**

Vedä laatikko vasteeseen asti, nosta vähän etureunasta ja poista.

Pakastuslaatikoiden poistaminen

Kuva **10**

Vedä pakastuslaatikko vasteeseen asti, nosta vähän etureunasta ja poista.

Vihanneslaatikon yläpuolella olevan lasihyllyn poistaminen

Kuva 

Voit poistaa lasihyllyn ja irrottaa sen osat toisistaan puhdistamista varten.

Huomautus

Vedä vihanneslaatikko ulos ennen lasihyllyn poistamista.

Valaisin (LED)

Kylmälaite on varustettu huoltovapaalla LED-valaisimella.

Tällaisten valaisinten korjaukset saa suorittaa vain valtuutettu huoltoliike tai valtuutetut alan asentajat.

Näin voit säästää energiaa

- Sijoita kylmälaite kuivaan tilaan, jossa on hyvä ilmanvaihto! Kylmälaite ei saa olla alttiina suoralle auringonpaisteelle eikä lämmönlähteiden, kuten liedien, lämmittimien tms. välittömässä läheisyydessä.
Käytä tarvittaessa sopivaa eristyslevyä.
- Anna lämpimien ruokien ja juomien jäähtyä ennen kaappiin asettamista.
- Sulata pakasteet jääkaappiosassa. Näin voit käyttää pakasteista lähtevää kylmyyttä jääkaapin jäähdyttämiseen.
- Älä pidä kaapin ovia auki turhan kauan.
- Energiankulutuksen alentamista varten: jätä laitteen sivulle pieni väli seinään.
- Varusteiden sijoittelu ei vaikuta laitteen energiankulutukseen.

Käyntiäänet

Normaalit toimintaan kuuluvat äänet

Huomautus

Kun pikapakastus on käynnistetty, käyntiäänet saattavat kuulua voimakkaampina.

Hurina

Moottorit ovat toiminnassa (esim. jäähdytyskoneisto, puhallin).

Hurina, kohina tai surin

Kylmäaine virtaa putkia pitkin.

Napsahdus

Moottori, kytkimet tai magneettiventtiilit kytkeytyvät päälle ja pois päältä.

Naksahdus

Automaattinen sulatus käynnistyy.

Tavallisuudesta poikkeavat äänet, jotka voit poistaa helposti itse

Laite ei seiso suorassa

Suorista laite vesivaa'an avulla. Korjaa lattian epätasaisuudet säätöjalkojen avulla tai asettamalla laitteen alle sopivat alustat.

Laite »nojaa«

Siirrä laite irti viereisistä kalusteista tai laitteista.

Laatikat tai hyllyt heiluvat tai ovat juuttuneet kiinni

Tarkista, ovatko ulosvedettävät osat kunnolla paikoillaan. Korjaa tarvittaessa niiden asentoa.

Pullot tai astiat koskettavat toisiaan

Siirrä pullot ja astiat kauemmaksi toisistaan.

Ohjeita käyttöhäiriöiden varalle

Ennenkuin soitat huoltoon:

Tarkista seuraavien ohjeiden avulla, voitko poistaa vian itse.

Kun kyseessä ovat tällaiset pienet viat, joudut maksamaan huoltomiehen käynnistä aiheutuneet kulut myös takuuajana!

Häiriö	Mahdollinen syy	Toimenpide
Lämpötila poikkeaa hyvin paljon asetetusta lämpötilasta.		Joissakin tapauksissa riittää, kun kytket laitteen pois päältä 5 minuutiksi. Jos lämpötila on liian korkea, tarkista muutaman tunnin kuluttua, onko lämpötila lähentynyt asetettua lämpötilaa. Jos lämpötila on liian alhainen, tarkista lämpötila vielä kerran seuraavana päivänä.
Jääkaappi- tai kylmäsäilytysosassa on liian kylmää.		Säädä jääkaappiin korkeampi lämpötila. Työnnä kylmäsäilytysosan lämpötilasäädintä alaspäin. Kuva 7
Pakastinosassa on liian lämmintä.	Laitteen ovi on ollut usein auki.	Älä avaa ovea turhaan.
	Ilmankiertoaukot on peitetty.	Poista esteet.
	Pakastetaan kerralla suuria määriä tuoreita elintarvikkeita.	Älä pakasta sallittua suurempia määriä.
Laitteen jäähdytys ei toimi, lämpötilanäyttö ja sisävalo toimivat.	Demotoiminto on kytketty toimintaan.	Paina valitsimia °C ja + 5 sekunnin ajan, kunnes kuuluu vahvistusääni. Kun päästät irti painikkeista, kuuluu toinen vahvistusääni. Tarkista jonkin ajan kuluttua, toimiiko laitteen jäähdytys.
Laitteen sivuseinämät ovat lämpimiä.	Sivuseinämissä kulkee putkia, jotka kuumenevat jäähdytyksen aikana.	Tämä kuuluu laitteen normaaliin toimintaan, kyseessä ei ole häiriö. Lämpö ei vahingoita laitetta koskettavia kalusteita.
Sisävalo ei pala.	LED-valaisin on viallinen.	Katso kappale »Valaistus (LED)«.
	Kaapin ovi oli liian kauan auki.	Kun suljet laitteen oven ja avaat sen uudelleen, valo syttyy.
	Sisävalo sammuu noin 10 min kuluttua.	

Häiriö	Mahdollinen syy	Toimenpide
Mikään näyttö ei pala.	Virtakatkko, sulake on palanut; verkkopistoke ei ole kunnolla pistorasiassa.	Laita pistotulppa pistorasiaan. Tarkista, onko virtaa; tarkista sulakkeet.
Pakastinosan ovi on ollut pitkän aikaa auki; lämpötila ei vastaa enää säädettyä.	NoFrost-järjestelmän höyrystimeen (jäähdytyslementti) on muodostunut niin paljon jäätä, ettei täysautomaattinen sulatusjärjestelmä enää tehoa siihen.	Sulata höyrystin. Ota ensin pakasteet pois laitteesta ja säilytä niitä hyvin pakattuina viileässä paikassa. Kytke laite pois päältä ja siirrä se irti seinästä. Jätä kaapin ovi auki. Sulamisvesi alkaa valua laitteen takana olevaan haihdutusastiaan, noin 20 minuutin kuluttua. Pyyhi sulamisvesi pois pesusienellä monta kertaa, jottei vesi vuoda lattialle. Höyrystin on sulanut, kun sulamisvettä ei enää valu haihdutusastiaan. Puhdista laite sisäpuolelta. Käynnistä laite.
Automaattinen pikapakastus ei kytkeydy päälle.		Laite päättää itsenäisesti, onko automaattinen pikapakastus tarpeen, ja kytkee sen automaattisesti päälle tai pois päältä.
Seuraavat asetukset ovat pois toiminnasta:	sabbath-tila on kytketty päälle.	Paina valitsinta super 15 sekuntia.
<ul style="list-style-type: none"> ■ Akustiset signaalit ■ Sisävalo ■ Näytön ilmoitukset ■ Automaattinen pikapakastus Näytön taustavalo palaa heikommalla teholla. Valitsimet on lukittu.		

Laitteen suorittama automaattinen testaus

Kylmälaitteessa on automaattinen testausohjelma, joka osoittaa näytössä vikalähteet, jotka saa korjata vain valtuutettu huoltopalvelu.

Testauksen käynnistys

1. Kytke laite pois toiminnasta ja odota 5 minuuttia.
2. Kytke laite toimintaan ja paina ensimmäisten 10 sekunnin aikana °C-painiketta ja valitsinta ”-” 3–5 sekuntia, kunnes kuuluu äänimerkki.

Automaattinen testaus käynnistyy.

Kun testaus on päättynyt ja äänimerkki kuuluu kahdesti, on laite kunnossa.

Jos kuuluu 5 äänimerkkiä, kyseessä on vika. Ilmoita asiasta huoltopalvelulle.

Testauksen päättäminen

Kun ohjelma on päättynyt, laite palautuu takaisin normaalitoimintaan.

Huoltopalvelu

Sinua lähimpänä olevan kodinkonehuollon osoitteen ja puhelinnumeron löydät puhelinluettelosta tai huoltopisteiden luettelosta. Ilmoita huoltopalveluun aina laitteen tyyppinumbero (E-Nr.), valmistusnumero (FD) ja laskentanumbero (Z-Nr.).

Löydät nämä tiedot laitteen tyyppikilvestä. Kuva **14**

Näin vältetään huoltomiehen turhat käynnit ja niistä aiheutuvat lisäkulut.

Korjaustilaus ja neuvonta häiriötilanteissa

Kaikkien maiden yhteystiedot löydät oheisesta huoltoliikeluettelosta.

FIN 0207 510 700

Lankapuhelimesta
8,28 snt/puhelu +
7 snt/min (alv 24%)

Matkapuhelimesta
8,28 snt/puhelu +
17 snt/min (alv
24%)

Wskazówki bezpieczeństwa i wskazówki ostrzegawcze

Przed pierwszym włączeniem urządzenia

Proszę przeczytać starannie instrukcje użytkownika i montażu! Zawierają one ważne informacje na temat ustawienia, użytkowania i konserwacji urządzenia.

Producent nie odpowiada za szkody wynikłe z nieprzestrzegania wskazówek i ostrzeżeń podanych w instrukcji użytkownika. Proszę przechować instrukcję i wszystkie dokumenty do dalszego zastosowania lub dla ewentualnego kolejnego użytkownika urządzenia.

Bezpieczeństwo techniczne



Niebezpieczeństwo pożaru
Przewody obiegu chłodniczego wypełnione są małą ilością czynnika (R600a), nieszkodliwego dla środowiska naturalnego, ale wykazującego właściwości palne. Nie niszczy warstwy ozonowej i nie przyczynia się do efektu cieplarnianego. Uchodzący czynnik chłodniczy może spowodować zranienie oczu lub się zapalić.

W przypadku uszkodzenia

- otwarty ogień i źródła zapłonu trzymać z dala od urządzenia,
- pomieszczenie, w którym stoi urządzenie, przewietrzyć kilka minut,
- wyłączyć urządzenie i wyjąć wtyczkę z gniazdka sieciowego,
- zawiadomić autoryzowany serwis.

Im więcej medium chłodzącego zawiera urządzenie, tym większe musi być pomieszczenie, w którym stoi urządzenie. W zbyt małym pomieszczeniu, w przypadku przecieku, może powstać zapalna mieszanina gazu z powietrzem.

Pomieszczenie musi być tak duże, aby na każde 8 g medium chłodzącego w urządzeniu przypadał co najmniej 1 m³ pomieszczenia. Ilość medium chłodzącego, którą zawiera urządzenie, podana jest na tabliczce znamionowej we wnętrzu urządzenia.

Przy ustawianiu urządzenia należy uważać, by nie doszło do zaciśnięcia lub uszkodzenia przewodu sieciowego.

Jeżeli przewód zasilający jest uszkodzony, musi zostać wymieniony przez producenta, serwis lub osobę posiadającą podobne kwalifikacje.

Niewłaściwa instalacja lub naprawa może narazić użytkownika na poważne niebezpieczeństwo.

Naprawy może przeprowadzić tylko i wyłącznie producent, autoryzowany serwis lub uprawniony do tego fachowiec.

Wolno używać tylko części oryginalnych urządzenia producenta. Producent gwarantuje, że tylko te części spełniają wymogi bezpieczeństwa.

Nie używać rozgałęźników wielogniazdowych, przedłużaczy ani adapterów.



Niebezpieczeństwo pożaru
Przenośne rozgałęźniki wielogniazdowe lub przenośne zasilacze mogą się przegrzać i spowodować pożar.

Nie umieszczać przenośnych rozgałęźników wielogniazdowych i przenośnych zasilaczy za urządzeniem.

Podczas użytkowania

- Do urządzenia nie wolno wkładać żadnych innych urządzeń elektrycznych (jak np. grzejniki, elektryczne maszynki do lodów itp.). Niebezpieczeństwo wybuchu!
- Do czyszczenia i rozmrażania nie stosować nigdy urządzeń czyszczących strumieniem pary! Para może się osadzić na elektrycznych elementach i spowodować zwarcie. Niebezpieczeństwo porażenia prądem!

- Nie należy podejmować żadnych dodatkowych środków w celu przyspieszenia odszraniania, oprócz zalecanych przez producenta.
Niebezpieczeństwo wybuchu!
- Do usuwania warstwy szronu lub lodu nie wolno używać żadnych szpiczastych albo ostrych przedmiotów. W ten sposób można uszkodzić przewody z czynnikiem chłodniczym. Wytryskujący czynnik chłodniczy może się zapalić albo spowodować zranienie oczu.
- W urządzeniu nie wolno przechowywać żadnych produktów, które zawierają palne gazy rozpraszające (np. pojemniki z aerozolem), ani materiałów wybuchowych.
Niebezpieczeństwo wybuchu!
- Nie stawać na cokole, wysuwanych szufladach i półkach, ani na drzwiach urządzenia; nie używać ich jako podpórki.
- Przed przystąpieniem do rozmrażania i czyszczenia urządzenia należy wyjąć wtyczkę z gniazdka sieciowego lub wyłączyć bezpiecznik. Przy wyjmowaniu wtyczki trzymać za obudowę wtyczki; nie ciągnąć za elektryczny przewód zasilający.
- Wysokoprocentowe alkohole przechowywać tylko na stojąco w szczelnie zamkniętych butelkach.
- Elementów z tworzywa sztucznego i uszczelnienia drzwi nie zabrudzić olejem ani tłuszczem. W przeciwnym razie elementy z tworzywa sztucznego i uszczelnienie drzwi staną się porowate.
- Nie zasłaniać ani nie zastawiać otworów wlotu i wylotu powietrza.
- W komorze zamrażania nie wolno przechowywać żadnych płynów w butelkach ani w puszkach (szczególnie napojów zawierających dwutlenek węgla). Butelki i puszki mogą pęknąć!
- Mrożonek nie wkładać do ust bezpośrednio po wyjęciu z komory zamrażania.
Niebezpieczeństwo poparzenia lodem!

■ Unikanie zagrożeń dla dzieci i osób wymagających szczególnej troski:

Zagrożeniem objęte są dzieci, osoby ograniczone pod względem fizycznym, psychicznym lub w percepcji swojego otoczenia oraz osoby nie dysponujące wystarczającą wiedzą odnośnie bezpiecznej obsługi urządzenia.

Upewnić się, że dzieci oraz osoby wymagające szczególnej troski zrozumiały zagrożające im niebezpieczeństwo.

Osoba odpowiedzialna za bezpieczeństwo musi nadzorować dzieci oraz osoby wymagające szczególnej troski lub je poinstruować.

Tylko dzieci powyżej 8 lat mogą korzystać z urządzenia.

Proszę nadzorować dzieci podczas czyszczenia oraz przeglądu urządzenia.

Nie zezwalać dzieciom na zabawę urządzeniem.

- Unikać dłuższego kontaktu rąk z mrożonkami, lodem lub przewodami parownika itp. Niebezpieczeństwo poparzenia lodem!

Dzieci w gospodarstwie domowym

- Opakowania ani jego części nie pozostawiać dzieciom do zabawy. Niebezpieczeństwo uduszenia składanym kartonem i folią!
- Nie zezwalać dzieciom na zabawę urządzeniem!
- Przy urządzeniach wyposażonych w zamek drzwiowy: klucz przechowywać w miejscach niedostępnych dla dzieci!

Przepisy ogólne

Urządzenie przeznaczone jest

- do chłodzenia i zamrażania produktów spożywczych,
- do przygotowywania lodu.

Urządzenie przeznaczone jest do użytku w prywatnym gospodarstwie domowym oraz lokalach mieszkalnych.

Obieg medium chłodniczego jest sprawdzony pod względem szczelności.

Urządzenie spełnia wymogi zarządzeń dotyczących przepisów bezpieczeństwa pracy sprzętu elektrycznego i nie powoduje zakłóceń fal radiowych.

To urządzenie jest przeznaczone do użytku na wysokości do 2000 metrów nad poziomem morza.

Wskazówki dotyczące usuwania starego urządzenia i opakowania

Usuwanie opakowania

Opakowanie chroni urządzenie przed uszkodzeniem w czasie transportu. Materiały zastosowane na opakowanie urządzenia są nieszkodliwe dla środowiska i nadają się do przeróbki wtórnej. Prosimy Państwa o pomoc: proszę usunąć opakowanie w sposób zgodny z zasadami ochrony środowiska lub oddać do przeróbki wtórnej.

Aktualne informacje dotyczące usuwania odpadów można uzyskać w punkcie zakupu urządzenia albo w urzędzie miasta lub gminy.

Usuwanie starego urządzenia

Stare urządzenia nie są bezwartościowym odpadem! Poprzez przeróbkę wtórną można odzyskać cenne surowce.



To urządzenie jest oznaczone zgodnie z Dyrektywą Europejską 2012/09/UE oraz polską Ustawą z dnia 11 września 2015. „O zużyтым sprzęcie elektrycznym i elektronicznym” (Dz.U. z dn. 23.10.2015 poz. 11688) symbolem przekreślonego kontenera na odpady. Takie oznakowanie informuje, że sprzęt ten, po okresie jego użytkowania nie może być umieszczany łącznie z innymi odpadami pochodzącymi z gospodarstwa domowego. Użytkownik jest zobowiązany do oddania go prowadzącym zbieranie zużytego sprzętu elektrycznego i elektronicznego. Prowadzący zbieranie, w tym lokalne punkty zbiórki, sklepy oraz gminne jednostka, tworzą odpowiedni system umożliwiający oddanie tego sprzętu. Właściwe postępowanie ze zużyтым sprzętem elektrycznym i elektronicznym przyczynia się do uniknięcia szkodliwych dla zdrowia ludzi i środowiska naturalnego konsekwencji, wynikających z obecności składników niebezpiecznych oraz niewłaściwego składowania i przetwarzania takiego sprzętu.

Ostrzeżenie

Stare urządzenie uczynić niezdatnym do użycia

1. Wyjąć wtyczkę z gniazdka sieciowego.
2. Odciąć elektryczny przewód zasilający i usunąć wraz z wtyczką.
3. Nie wyjmować półek i pojemników, aby utrudnić dzieciom wchodzenie do środka!
4. Nie pozwalać dzieciom na zabawę użytym urządzeniem.
Niebezpieczeństwo uduszenia!

Urządzenia chłodzące zawierają media chłodzące i gazy izolacyjne. Media chłodzące i gazy izolacyjne muszą być usunięte fachowo, zgodnie z zasadami ochrony środowiska. Proszę zwracać uwagę na to, aby nie uszkodzić przewodów urządzenia chłodzącego, aż do oddania go w odpowiednim punkcie zbioru zapewniającym usunięcie w sposób zgodny z przepisami o ochronie środowiska.

Zakres dostawy

Po rozpakowaniu proszę sprawdzić, czy jakaś część nie została uszkodzona podczas transportu.

W razie reklamacji proszę zwrócić się do punktu zakupu lub do naszego serwisu.

Dostawa składa się z następujących części:

- Urządzenie wolnostojące
- Wyposażenie (zależnie od modelu)
- Worek z materiałem montażowym
- Instrukcja obsługi
- Instrukcja montażu
- Wykaz punktów serwisowych
- Gwarancja
- Informacje odnośnie zużycia energii elektrycznej i odgłosów podczas pracy urządzenia

Miejsce ustawienia

Na miejsce ustawienia urządzenia nadaje się każde suche pomieszczenie z możliwością przewietrzania.

Nie ustawiać bezpośrednio na słońcu ani w pobliżu źródeł ciepła, takich jak kuchenka, kaloryfery itp. Jeżeli nie da się uniknąć ustawienia w pobliżu źródła ciepła, wtedy należy zastosować odpowiednie płyty izolacyjne lub zachować następujące odległości minimalne:

- Do kuchenek elektrycznych i gazowych: 3 cm.
- Do pieca olejowego lub węglowego: 30 cm.

Podłoga na miejscu ustawienia nie może się uginać; w razie potrzeby wzmocnić podłogę. Ewentualne nierówności podłogi wyrównać podkładkami.

Odległość od ściany

Urządzenie ustawić tak, aby zagwarantować kąt otwarcia drzwi na 90°.

Temperatura pomieszczenia i cyrkulacja powietrza

Temperatura pomieszczenia

Urządzenie jest skonstruowane dla określonej klasy klimatycznej. W zależności od klasy klimatycznej można eksploatować urządzenie w następujących zakresach temperatury pomieszczenia, w którym jest ustawione.

Klasa klimatyczna umieszczona jest na tabliczce znamionowej, rysunek 14.

Klasa klimatyczna	Dopuszczalna temperatura pomieszczenia
SN	+10 °C do 32 °C
N	+16 °C do 32 °C
ST	+16 °C do 38 °C
T	+16 °C do 43 °C

Wskazówka

Urządzenie jest w pełni sprawne w obrębie granic temperatury pomieszczenia danej klasy klimatycznej. Jeśli urządzenie klasy klimatycznej SN zostaje eksploatowane przy niższej temperaturze pomieszczenia, wtedy można wykluczyć wystąpienie uszkodzeń urządzenia do temperatury +5 °C.

Dopływ powietrza

Rysunek 2

Powietrze ogrzewa się na bocznych i na tylnej ścianie urządzenia. Ogrzane powietrze musi odpływać bez przeszkód. W przeciwnym razie chłodziarka musi pracować intensywniej i zwiększa się zużycie energii elektrycznej. Dlatego nigdy nie przysłaniać lub zastawiać krat wentylacyjnych!

Podłączenie urządzenia

Po ustawieniu urządzenia odczekać co najmniej 1 godzinę, zanim urządzenie zostanie włączone. Podczas transportu może się zdarzyć, że olej zawarty w sprężarce przemieści się do systemu chłodzenia.

Przed pierwszym uruchomieniem należy wymyć wnętrze urządzenia (patrz rozdział „Czyszczenie urządzenia“).

Podłączanie do sieci elektrycznej

Gniazdko sieciowe musi się znajdować w pobliżu urządzenia i musi być łatwo dostępne dla użytkownika również po ustawieniu urządzenia.



Ostrzeżenie

Niebezpieczeństwo porażenia prądem!

Jeżeli długość kabla sieciowego jest niewystarczająca, nie należy używać rozgałęźników wielogniazdowych ani przedłużaczy. W tej sytuacji należy się skontaktować z serwisem w celu omówienia alternatywnego rozwiązania.

Urządzenie spełnia wymogi klasy ochrony I. Należy je podłączać tylko do źródła prądu przemiennego 220-240 V/ 50 Hz za pośrednictwem przepisowo zainstalowanego gniazdka sieciowego z przewodem ochronnym. Gniazdko sieciowe musi być zabezpieczone bezpiecznikiem o wartości 10 A do 16 A.

Jeżeli urządzenie ma być użytkowane w kraju pozaeuropejskim, należy sprawdzić, czy podane wartości napięcia i rodzaj prądu są zgodne z parametrami sieci elektrycznej w miejscu instalacji urządzenia. Dane te znajdują się na tabliczce znamionowej urządzenia, ilustracja 14.

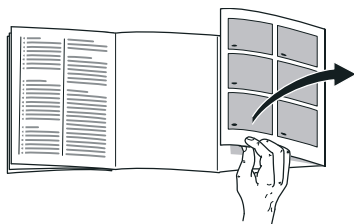


Ostrzeżenie

W żadnym wypadku nie podłączać urządzenia do elektronicznych „wtyczek oszczędnościowych“.

Do eksploatacji naszych urządzeń można używać przetwornic o sinusoidalnym prądzie wyjściowym oraz przetwornic z regulacją napięcia taktowanych częstotliwością sieci. Przetwornice z regulacją napięcia taktowane częstotliwością sieci są używane przy instalacjach fotowoltaicznych podłączonych do publicznej sieci elektrycznej. Przy rozwiązaniach „wyspowych“, (np. statki lub chaty górskie względnie schroniska) z brakiem dostępu do bezpośredniego podłączenia do publicznej sieci elektrycznej, proszę używać przetwornic o sinusoidalnym prądzie wyjściowym.

Opis urządzenia



Proszę otworzyć ostatnią składaną kartkę z rysunkami. Niniejsza instrukcja obsługi przeznaczona jest dla wielu modeli.

Wyposażenie modeli może się różnić.

Odchylenia od wyposażenia i szczegółów przedstawionych na rysunkach są możliwe.

Rysunek **1**

* Nie dla wszystkich modeli.

- A Komora chłodzenia
- B Komora zamrażania

- 1–19 Panele obsługi
- 20* Pojemnik na masło i ser
- 21 Półka na małe butelki
- 22 Półka na duże butelki
- 23 Oświetlenie (LED)
- 24* Półka na butelki
- 25* Zestaw śniadaniowy
- 26 Szuflada niskiej temperatury
- 27 Pojemnik na warzywa z regulatorem wilgotności
- 28* Pojemnik na mrożonki

Panele obsługi

Rysunek **4**

- 1 **Wskaźnik temperatury dla komory chłodzenia**
Liczby odpowiadają temperaturze nastawionej dla komory chłodzenia w °C.
- 2 **Wskaźnik super cooling**
Zostaje pokazany, gdy włączona jest funkcja „super chłodzenie“.
- 3 **Wskaźnik temperatury komory zamrażania**
Liczby odpowiadają temperaturze nastawionej dla komory zamrażania w °C.
- 4 **Wskaźnik super freezing**
Zostaje pokazany, gdy włączona jest funkcja „super zamrażanie“.
- 5 **Wskaźnik vacation**
Zostaje pokazany, gdy jest włączony tryb urlopowy.
- 6 **Wskaźnik fresh**
Zostaje pokazany, gdy jest włączony tryb świeżości.
- 7 **Wskaźnik eco mode**
Włączenie trybu eco zostaje pokazane.
- 8 **Przycisk mode**
Do wyboru funkcji specjalnych.
- 9 **Przycisk Super**
Służy do włączania funkcji super cooling (komora chłodzenia) oraz super freezing (komora zamrażania).
- 10 **Przyciski nastawiania +/-**
Przyciski służą do nastawiania temperatury w komorze chłodzenia i zamrażania.
- 11 **Przycisk lock**
Służy do włączenia funkcji lock.

- 12 **Przycisk °C do wybierania komory oraz alarm off**
Służy do wybierania komory. Jest to konieczne w celu dokonania zmiany jej temperatury lub włączenia określonych funkcji specjalnych.
Służy do wyłączenia alarmu.
- 13 **Funkcja blokady przycisków „lock“**
Przy aktywnej funkcji nie można przeprowadzić żadnych nastawień poprzez panele obsługi.
- 14 **Wskaźnik alarm off**
Zostaje pokazany, gdy w urządzeniu jest za ciepło.
- 15 **Wskaźnik sabbath**
Zostaje pokazany, gdy jest włączony tryb sabbath.
- 16 **Wskaźnik alarm**
Zostaje pokazany, gdy w komorze zamrażania jest za ciepło lub gdy drzwi komory zamrażania pozostają za długo otwarte.
- 17 **Wskaźnik freeze**
Zostaje pokazany, gdy jest wybrana komora zamrażania.
- 18 **Wskaźnik Alarm**
Świeci się, gdy drzwi chłodziarki pozostają za długo otwarte.
- 19 **Wskaźnik cool**
Zostaje pokazany, gdy jest wybrana komora chłodzenia.

Włączanie urządzenia

1. Najpierw włożyć wtyczkę do przyłącza na stronie tylnej urządzenia. Sprawdzić, czy wtyczka jest prawidłowo włożona.
2. Wtyczkę drugiego końca kabla włożyć do gniazdka wtykowego.

Urządzenie jest teraz włączone i rozlega się dźwięk ostrzegawczy.

Nacisnąć przycisk °C w celu wyłączenia dźwiękowego sygnału ostrzegawczego.

Wskaźnik alarm zniknie zaraz po osiągnięciu przez urządzenie ustawionej temperatury.

Po upływie kilku godzin urządzenie uzyska nastawione wstępnie wartości temperatury. Nie wkładać przedtem do urządzenia żadnych produktów spożywczych.

Zaleca się następujące temperatury:

- Komora zamrażania: -18 °C
- Komora chłodzenia: +4 °C

Wskazówki dotyczące pracy urządzenia

- Osiągnięcie ustawionych temperatur po włączeniu urządzenia może wymagać kilku godzin.
- Dzięki całkowicie automatycznemu systemowi NoFrost w zamrażalniku nie gromadzi się szron ani lód. Rozmrażanie jest więc zbędne.
- Jeżeli po zamknięciu drzwi nie dają się od razu ponownie otworzyć, należy chwilę poczekać na wyrównanie powstałego podciśnienia.
- Panele czołowe i ściany boczne urządzenia są częściowo zwilżane. Zapobiega to powstawaniu kondensatu.

Nastawianie temperatury

Rysunek 4

Chłodziarka

Temperaturę można ustawiać w zakresie od +2 °C do +8 °C.

1. Wybrać chłodziarkę przyciskiem °C.
2. Naciskać przyciski +/-, aż pojawi się żądana temperatura.

Łatwo psujące się produkty spożywcze nie powinny być przechowywane w temperaturze powyżej +4 °C.

Komora zamrażania

Temperaturę można nastawiać w zakresie od -16 °C do -24 °C.

1. Wybrać komorę zamrażania za pomocą przycisku °C.
2. Naciskać przyciski +/-, aż ukaże się żądana temperatura.

Funkcje specjalne

Rysunek 4

Tryb świeżości

Dzięki trybowi świeżości produkty spożywcze nadają się dłużej do spożycia.

Włączenie:

Nacisnąć przycisk mode odpowiednią ilość razy, aż na wyświetlaczu pojawi się fresh.

Urządzenie ustawia automatycznie następujące temperatury:

- Chłodziarka: + 2 °C
- Zamrażalnik: bez zmian

Wyłączenie:

Nacisnąć przycisk mode odpowiednią ilość razy, aż na wyświetlaczu zgaśnie fresh.

Tryb Eco

Tryb Eco służy do przełączania urządzenia na tryb pracy energooszczędnej.

Włączenie:

Nacisnąć przycisk mode odpowiednią ilość razy, aż na wyświetlaczu pojawi się „eco mode“.

Urządzenie ustawia automatycznie następujące temperatury:

- Chłodziarka: +8 °C
- Zamrażalnik: -16 °C

Wyłączenie:

Nacisnąć przycisk mode odpowiednią ilość razy, aż na wyświetlaczu zgaśnie „eco mode“.

Tryb urlopowy

Jeżeli urządzenie nie będzie użytkowane przez dłuższy okres czasu, można je przełączyć na energooszczędny tryb urlopowy.

Przy włączaniu trybu urlopowego wyłączana jest funkcja automatyczne super zamrażanie.

Temperatura komory chłodzenia jest automatycznie zmieniana na +14 °C.

Nie należy w tym czasie umieszczać w komorze chłodzenia żadnych artykułów spożywczych.

Włączanie:

Nacisnąć przycisk mode odpowiednią ilość razy, aż na wyświetlaczu pojawi się vacation.

Urządzenie ustawia automatycznie następujące temperatury:

- Chłodziarka: +14°C
- komora zamrażania: bez zmian

Wyłączanie:

Nacisnąć przycisk mode odpowiednią ilość razy, aż na wyświetlaczu zgaśnie vacation.

Funkcja blokady przycisków Lock

W celu włączenia i wyłączenia blokady przycisków należy wcisnąć przycisk lock na 5 sekund.

Przy włączonej funkcji podświetlony jest wskaźnik lock.

Panel obsługi jest teraz zabezpieczony przed przypadkową aktywacją.

Wyjątek przy funkcji blokady przycisków:

W celu wyłączenia blokady przycisków przy aktywnym dźwiękowym sygnale ostrzegawczym można nacisnąć przycisk lock.

Tryb sabbath

Przy włączaniu trybu sabbath wyłączane są następujące ustawienia:

- Sygnały akustyczne
- Oświetlenie wnętrza
- Komunikaty na wyświetlaczu
- Podświetlenie wyświetlacza zostaje przyciemnione
- Przyciski zostają zablokowane
- Automatyczne super zamrażanie

Włączanie i wyłączanie trybu **sabbath**:

Nacisnąć przycisk super i przytrzymać go przez 15 sekund.

Funkcja alarm

Alarm może się włączyć w następujących przypadkach.

Alarm drzwiczek

Gdy odpowiednie drzwi pozostają otwarte za długo, aktywuje się alarm otwartych drzwi, a na wyświetlaczu temperatura chłodziarki 1 lub na wyświetlaczu temperatury komory zamrażania 3 pojawia się alarm. Alarm drzwi wyłącza się, gdy dane drzwi zostaną zamknięte.

Alarm temperaturowy

Alarm temperaturowy włącza się, gdy w urządzeniu panuje za wysoka temperatura i artykuły spożywcze są zagrożone. Słychać przerywany sygnał, na wskaźniku temperatury komory zamrażania 3 widać alarm.

Alarm temperaturowy może wystąpić w tych sytuacjach:

■ Uruchamianie urządzenia

Wkładać artykuły spożywcze dopiero po osiągnięciu przez urządzenie ustawionej temperatury.

■ Włożenie dużej ilości świeżych artykułów spożywczych

Po włożeniu dużej ilości świeżych artykułów spożywczych włączyć funkcję super-zamrażanie. Unikać kontaktu pomiędzy świeżymi i zamrożonymi już artykułami spożywczymi.

■ Drzwiczki urządzenia były bardzo długo otwarte

Sprawdzić, czy artykuły spożywcze nie zostały częściowo lub całkowicie rozmrożone. Częściowo lub całkowicie rozmrożonych artykułów spożywczych nie wolno zamrażać ponownie.

■ Urządzenie jest nagrzewane przez drugie urządzenie chłodnicze (ustawione bok do boku) albo inne źródło ciepła

Skontaktować się z serwisem i spytać o możliwości odizolowania urządzenia.

Wskazówka

Lekko rozmrożonych i rozmrożonych produktów nie wolno ponownie zamrażać. Produkty można ponownie zamrozić po przygotowaniu (ugotowaniu lub upieczeniu) jako gotowe danie.

Wtedy nie wykorzystywać maksymalnego dopuszczalnego okresu przechowywania.

Na wskaźniku temperatury wyświetla się na 5 sekund najwyższa temperatura, jaka panowała w komorze zamrażania. Następnie pojawi się ponownie nastawiona temperatura.

Wyłączanie alarmu

Nacisnąć przycisk °C w celu wyłączenia dźwiękowego sygnału ostrzegawczego.

Home Connect

To urządzenie można podłączać do sieci Wi-Fi i sterować nim przy użyciu urządzenia mobilnego.

Wskazówka

Wi-Fi jest zarejestrowanym znakiem towarowym firmy Wi-Fi Alliance.

Jeżeli urządzenie chłodnicze nie jest połączone z siecią domową, działa jak urządzenie nieposiadające połączenia z siecią i można nim sterować manualnie przy użyciu elementów obsługowych.

Warunkiem korzystania z funkcji Home Connect jest połączenie urządzenia z kluczem sprzętowym Home Connect Wi-Fi.

Jeżeli do urządzenia nie jest dołączony klucz sprzętowy Home Connect Wi-Fi, można go zamówić w serwisie.

Wskazówka

Podłączanie wtyczki do urządzenia i odłączanie wtyczki od urządzenia jest trudniejsze niż można by oczekiwać. Sprawdzić, czy wtyczka jest do końca wprowadzona do gniazda.

Umieścić klucz sprzętowy Home Connect Wi-Fi na wysokości 1 metra.

Wskazówki

- Przestrzegać zasad bezpieczeństwa i ostrzeżeń zawartych w niniejszej instrukcji obsługi i upewnić się, że będą one przestrzegane także w przypadku sterowania urządzeniem przy użyciu aplikacji Home Connect podczas nieobecności użytkownika w domu.

Przestrzegać również wskazówek wyświetlanych w aplikacji Home Connect.

- Obsługa przy użyciu elementów fizycznych urządzenia ma zawsze pierwszeństwo przed obsługą przy użyciu aplikacji. W tym czasie obsługa urządzenia za pośrednictwem aplikacji Home Connect nie jest możliwa.

Konfiguracja funkcji Home Connect

Wskazówki

- Zapoznać się z ulotką dotyczącą funkcji Home Connect, którą można pobrać pod nagłówkiem <http://www.siemens-home.bsh-group.com> w zakładce Instrukcje. W tym celu wprowadzić w polu wyszukiwania E-numer swojego urządzenia.
- Po włączeniu urządzenia poczekać co najmniej dwie minuty na zakończenie inicjalizacji systemu urządzenia. Dopiero po upływie tego czasu można przystąpić do konfigurowania funkcji Home Connect.
- Warunkiem wprowadzenia ustawień przy użyciu funkcji Home Connect jest aplikacja Home Connect zainstalowana w urządzeniu mobilnym. W tym zakresie należy się zastosować do dołączonych dokumentów dotyczących funkcji Home Connect. W celu wprowadzenia ustawień postępować zgodnie ze wskazówkami generowanymi przez aplikację.
- Jeżeli urządzenie nie będzie przez dłuższy czas obsługiwane, menu Home Connect zamknie się automatycznie. Wskazówki dotyczące otwierania menu Home Connect znajdują się na początku odpowiednich rozdziałów.

Automatyczne łączenie z siecią domową (WLAN)

Jeżeli jest dostępny router WLAN z funkcją WPS, chłodziarko-zamrażarka może łączyć się automatycznie z siecią domową.

1. Jednocześnie nacisnąć przyciski super i lock, aby otworzyć menu Home Connect.

Wyświetlacz pokazuje **Cn**.

Wskazówka

Oba przyciski muszą zostać naciśnięte dokładnie w tym samym momencie. Jeżeli przez dłuższy czas będzie naciskany tylko przycisk lock, funkcje przycisków zostaną zablokowane. Nacisnąć przycisk lock ponownie i przytrzymać go do momentu dezaktywacji blokady.

2. Nacisnąć przycisk °C odpowiednią ilość razy, aż wyświetlacze wskażą **AC** i **oF**.
3. Nacisnąć przycisk +.
Urządzenie jest gotowe do automatycznego nawiązania połączenia.
Wyświetlacz pokazuje przez 2 minuty animację.
W tym czasie należy wykonać następujące czynności.
4. Aktywować funkcję WPS w routerze sieci domowej (np. przyciskiem WPS/WLAN, informacje na ten temat znajdują się w dokumentacji routera).

- Po prawidłowym nawiązaniu połączenia miga **on** na wyświetlaczu chłodziarko-zamrażarki.

Teraz można połączyć chłodziarko-zamrażarkę z aplikacją.

- Jeżeli wyświetlacz chłodziarko-zamrażarki pokazuje **oF**, oznacza to, że nawiązanie połączenia było niemożliwe.

Upewnić się, że chłodziarko-zamrażarka jest w zasięgu sieci domowej (WLAN).

Powtórzyć procedurę lub wykonać połączenie ręcznie.

Manualne łączenie z siecią domową (WLAN)

Chłodziarko-zamrażarkę można połączyć z siecią domową ręcznie, jeżeli istniejący router WLAN nie dysponuje funkcją WPS lub nie jest to wiadome.

1. Jednocześnie nacisnąć przyciski **super** i **lock**, aby otworzyć menu Home Connect.

Wyświetlacz pokazuje **Cn**.

Wskazówka

Oba przyciski muszą zostać naciśnięte dokładnie w tym samym momencie.

Jeżeli przez dłuższy czas będzie naciskany tylko przycisk **lock**, funkcje przycisków zostaną zablokowane. Nacisnąć przycisk **lock** ponownie i przytrzymać go do momentu dezaktywacji blokady.

2. Nacisnąć przycisk **°C** odpowiednią ilość razy, aż wyświetlacze wskażą **SA** i **oF**.
3. Nacisnąć przycisk **+**.

Urządzenie jest gotowe do manualnego nawiązania połączenia.

Wyświetlacz pokazuje przez 5 minut animację.

W tym czasie należy wykonać następujące czynności.

4. Chłodziarko-zamrażarka skonfigurowała teraz własną sieć WLAN o nazwie **HomeConnect**.
Możliwy jest teraz dostęp do tej sieci przy użyciu urządzenia mobilnego.
5. W menu konfiguracji urządzenia mobilnego otworzyć menu ustawień WLAN.
6. Połączyć urządzenie mobilne z siecią WLAN o nazwie **HomeConnect**.

Hasło: **HomeConnect**

Nawiązywanie połączenia może trwać do 60 sekund.

7. Po prawidłowym nawiązaniu połączenia otworzyć aplikację Home Connect w urządzeniu mobilnym.
Aplikacja szuka chłodziarko-zamrażarki.
8. Gdy chłodziarko-zamrażarka zostanie znaleziona, wpisać w odpowiednich polach nazwę sieci (SSID) oraz hasło (Key) własnej sieci domowej (WLAN).
9. Potwierdzić przyciskiem **Prześlij do sprzętu domowego**.

- Po prawidłowym nawiązaniu połączenia miga **on** na wyświetlaczu chłodziarko-zamrażarki.

Teraz można połączyć chłodziarko-zamrażarkę z aplikacją.

- Jeżeli wyświetlacz chłodziarko-zamrażarki pokazuje **oF**, oznacza to, że nawiązanie połączenia było niemożliwe.

Wpisać hasło ponownie, uważając na jego prawidłową pisownię.

Upewnić się, że chłodziarko-zamrażarka jest w zasięgu sieci domowej (WLAN).

Powtórzyć czynność.

Połączyć urządzenie chłodnicze z aplikacją Home Connect

Po nawiązaniu przez urządzenie chłodnicze połączenia z siecią domową, można połączyć urządzenie chłodnicze z aplikacją.

1. Jednocześnie nacisnąć przyciski super i lock, aby otworzyć menu Home Connect.

Wyświetlacz pokazuje **Cn**.

Wskazówka

Oba przyciski muszą zostać naciśnięte dokładnie w tym samym momencie. Jeżeli przez dłuższy czas będzie naciskany tylko przycisk lock, funkcje przycisków zostaną zablokowane. Nacisnąć przycisk lock ponownie i przytrzymać go do momentu dezaktywacji blokady.

2. Nacisnąć przycisk °C odpowiednią ilość razy, aż wyświetlacz pokaże **PA** (Pairing = łączenie z aplikacją) i **oF**.
3. Nacisnąć przycisk **+**, aby połączyć urządzenie z aplikacją.

Wyświetlacz pokazuje animację.

Po połączeniu urządzenia chłodniczego z aplikacją wyświetlacz pokazuje **on**.

4. Otworzyć aplikację i poczekać, aż zostanie wyświetlone urządzenie chłodnicze. Przy pomocy punktu **Dodaj** potwierdzić połączenie między aplikacją i urządzeniem chłodniczym. Jeżeli urządzenie chłodnicze nie zostało wyświetlone automatycznie, kliknąć w aplikacji punkt **Dodaj urządzenie** i wykonywać wyświetlane instrukcje. Po wyświetleniu urządzenia chłodniczego dodać je przyciskiem **+**.

5. Wykonywać instrukcje wyświetlane przez aplikację, aby zakończyć czynność.

- Wyświetlacze pokazują **PA** i **on**.
Urządzenie chłodnicze jest prawidłowo połączone z aplikacją.
- Jeżeli połączenia nie udało się nawiązać, należy sprawdzić, czy urządzenie mobilne ma połączenie z siecią domową (WLAN).
Następnie ponownie połączyć urządzenie chłodnicze z aplikacją.
- Jeżeli wyświetlacz pokazuje **Er**, Home Connect zresetować ustawienia i powtórzyć proces konfiguracji.

Sprawdzanie siły sygnału

Jeżeli nie udaje się nawiązać połączenia, należy sprawdzić siłę sygnału.

1. Jednocześnie nacisnąć przyciski super i lock, aby otworzyć menu Home Connect.
Wyświetlacz pokazuje **Cn**.

Wskazówka

Oba przyciski muszą zostać naciśnięte dokładnie w tym samym momencie. Jeżeli przez dłuższy czas będzie naciskany tylko przycisk lock, funkcje przycisków zostaną zablokowane. Nacisnąć przycisk lock ponownie i przytrzymać go do momentu dezaktywacji blokady.

2. Nacisnąć przycisk °C odpowiednią ilość razy, aż na wyświetlaczu pojawi się **SI**. Na drugim wyświetlaczu pojawia się wartość w przedziale od 0 (brak odbioru) do 3 (pełny odbiór).

Wskazówka

Siła sygnału powinna wynosić co najmniej 2. Jeżeli siła sygnału jest za słaba, połączenie może zostać przerwane. Zmniejszyć odległość między routerem i chłodziarko-zamrażarką, upewnić się, że połączenie nie jest zakłócanie przez ekranujące ściany albo zainstalować wzmacniacz sygnału.

Resetowanie ustawień Home Connect

Jeżeli nie udaje się nawiązać połączenia albo jeżeli użytkownik chce połączyć chłodziarko-zamrażarkę z inną siecią domową (WLAN), można zresetować ustawienia Home Connect:

1. Jednocześnie nacisnąć przyciski super i lock, aby utworzyć menu Home Connect.

Wyświetlacz pokazuje **Cn**.

Wskazówka

Oba przyciski muszą zostać naciśnięte dokładnie w tym samym momencie. Jeżeli przez dłuższy czas będzie naciskany tylko przycisk lock, funkcje przycisków zostaną zablokowane. Nacisnąć przycisk lock ponownie i przytrzymać go do momentu dezaktywacji blokady.

2. Nacisnąć przycisk °C odpowiednią ilość razy, aż wyświetlacz wskaże **rE** i **oF**.
3. Nacisnąć przycisk +.

- Wyświetlacz pokazuje krótką animację, a następnie ponownie **oF**.
Ustawienia Home Connect zostały zresetowane.
- Jeżeli wyświetlacz pokazuje **Er**, należy powtórzyć reset albo skontaktować się z serwisem.

Dostęp serwisu

Po skontaktowaniu się z serwisem może on, za zgodą użytkownika, uzyskać dostęp do urządzenia i sprawdzić jego status. W tym celu urządzenie musi być połączone z siecią domową.

Dalsze informacje na temat dostępu serwisu i dostępności tej usługi w swoim kraju można znaleźć na stronie www.home-connect.com w zakładce Pomoc i wsparcie techniczne.

1. Skontaktować się z serwisem.
2. Potwierdzić dostęp serwisu do urządzenia.
W czasie połączenia serwisu z urządzeniem w panelu obsługi widać symbol CS.
3. Po zgromadzeniu potrzebnych informacji serwis kończy połączenie.

Wskazówka

Procedurę diagnostyczną można przerwać przed jej zakończeniem przez wyłączenie funkcji dostępu serwisu w aplikacji Home Connect.

Informacja dotycząca ochrony danych osobowych

Podczas pierwszego łączenia urządzenia chłodziarko-zamrażarki Home Connect z Internetem siecią WLAN chłodziarko-zamrażarka przesyła do serwera Home Connect następujące kategorie danych (pierwsza rejestracja):

- Jednoznaczny identyfikator urządzenia (złożony z kluczy urządzenia i adresu MAC wbudowanego modułu komunikacyjnego Wi-Fi).
- Certyfikat bezpieczeństwa modułu komunikacyjnego WiFi (w celu informatycznego zabezpieczenia połączenia).

- Aktualna wersja oprogramowania oraz wersja osprzętu chłodziarko-zamrażarki.
- Status ewentualnego wcześniejszego przywrócenia ustawień fabrycznych.

Pierwsza rejestracja konfiguruje funkcje Home Connect i jest wymagana dopiero, gdy użytkownik zamierza po raz pierwszy skorzystać z funkcji Home Connect.

Wskazówka

Należy pamiętać, że funkcje Home Connect są dostępne jedynie w połączeniu z aplikacją Home Connect. Informacje dotyczące ochrony danych osobowych można wyświetlić w aplikacji Home Connect.

Deklaracja zgodności

Firma BSH Hausgeräte GmbH oświadcza niniejszym, że urządzenie obsługujące aplikację Home Connect spełnia istotne wymagania oraz pozostałe właściwe postanowienia dyrektywy 2014/53/UE.

Pełny tekst deklaracji zgodności RED jest dostępny w Internecie pod adresem <http://www.siemens-home.bsh-group.com> na stronie urządzenia w zakładce z dodatkowymi dokumentami.



Dla pasma 2,4 GHz: maks. 100 mW

Pojemność użytkowa

Dane dotyczące pojemności użytkowej można znaleźć w urządzeniu na tabliczce znamionowej. Rysunek 14

Całkowite wykorzystanie wydajności zamrażania

W celu przechowywania maksymalnej ilości mrozonek można wyjąć pojemniki. Produkty spożywcze można wtedy układać bezpośrednio na półce i na dnie komory zamrażania.

Wskazówka

Proszę zwracać uwagę na to, aby produkty spożywcze nie dotykały tylnej ścianki. W przeciwnym wypadku utrudnia to swobodną cyrkulację powietrza we wnętrzu urządzenia.

Produkty spożywcze lub opakowania mogą przymarznąć do tylnej ścianki.

Wymowanie części wyposażenia

Pojemnik na mrożonki wysunąć do oporu, unieść z przodu do góry i wyjąć. Rysunek 10

Komora chłodzenia

Komora chłodzenia jest idealnym miejscem do przechowywania mięsa, wędlin, ryb, produktów mlecznych, jajek, gotowych potraw oraz pieczywa/ciast.

Przestrzegać przy wkładaniu produktów

- Proszę przechowywać świeże, nieuszkodzone produkty spożywcze. Dzięki temu dłużej zachowana zostanie jakość i świeżość produktów.
- Przy gotowych oraz porcjonowanych produktach przestrzegać daty ważności lub zużycia podanej przez producenta.
- Aby zachować aromat, kolor i świeżość produktów, proszę je wkładać dobrze zapakowane lub przykryte. Zapobiega to przeniesieniu się zapachów i smaków w komorze chłodzenia oraz przebarwieniom elementów z tworzywa sztucznego.
- Gorące potrawy i napoje schłodzić przed włożeniem do urządzenia.

Wskazówka

Nie zastawiać otworów wylotu powietrza produktami spożywczymi, aby nie utrudniać cyrkulacji powietrza. Produkty spożywcze składowane w pobliżu otworów wylotu powietrza mogą ulec zamrożeniu pod wpływem strumienia zimnego powietrza.

Proszę zwracać uwagę na zróżnicowane strefy zimna w komorze chłodzenia

Na skutek cyrkulacji powietrza w komorze chłodzenia powstają zróżnicowane strefy zimna:

- Najzimniejsze strefy występują przed otworami wylotu powietrza i w szufladzie niskiej temperatury, rysunek **1**/26.

Wskazówka

W najzimniejszych strefach proszę przechowywać łatwo psujące się produkty spożywcze (np. ryby, wędliny, mięso).

- Najcieplejsza strefa znajduje się przy drzwiach u góry.

Wskazówka

W najcieplejszej strefie proszę przechowywać np. twarde ser i masło. Ser może dalej rozwijać swój aromat a masło zachowuje konsystencję do smarowania.

Pojemnik na warzywa z regulatorem wilgotności

Rysunek **8**

W celu stworzenia optymalnego klimatu do przechowywania warzyw i owoców można regulować wilgotność powietrza w pojemniku na warzywa:

- przeważnie warzywa oraz gdy w pojemniku znajdują się różne warzywa lub mała ilość artykułów – wysoka wilgotność powietrza
- przeważnie owoce oraz gdy w pojemniku znajduje się duża ilość artykułów – niska wilgotność powietrza

Wskazówki

- Owoce wrażliwe na działanie niskiej temperatury (np. ananasy, banany, papaja, owoce cytrusowe) oraz warzywa (np. oberżyna, ogórek, cukinia, papryka, pomidory oraz kartofle) powinny być przechowywane poza lodówką w temperaturze ok. +8 °C do +12 °C aby zachować idealną jakość oraz aromat.
- W pojemniku na warzywa może się wytworzyć skondensowana woda – w zależności od przechowywanej ilości oraz rodzaju produktów. Wyrzucić skondensowaną wodę suchą ścierką i dopasować wilgotność powietrza w pojemniku na warzywa za pomocą regulatora wilgotności.

Szuflada niskiej temperatury

Rysunek 9

W szufladzie niskiej temperatury panuje niższa temperatura niż w komorze chłodzenia. Może tu wystąpić temperatura nawet poniżej 0 °C.

Są to optymalne warunki do przechowywania ryb, mięsa i wędliny. Nie przechowywać tutaj sałaty i warzyw, oraz produktów wrażliwych na działanie zimna.

Temperaturę w szufladach chłodniczych można regulować za pomocą otworu wentylacyjnego. Przesunąć regulator temperatury do góry w celu obniżenia temperatury. Przesunąć regulator temperatury w dół w celu podwyższenia temperatury. Rysunek 7

Super chłodzenie

Po włączeniu funkcji „super chłodzenie“, komora chłodzenia będzie chłodzona przez 6 godzin tak mocno, jak tylko możliwe. Następnie urządzenie przełącza się automatycznie na nastawioną wcześniej temperaturę. Funkcję „super chłodzenie“ włączać np.:

- przed włożeniem większej ilości produktów spożywczych.
- do szybkiego chłodzenia napojów.

Włączanie i wyłączanie

Rysunek 4

1. Wybrać komorę chłodzenia przyciskiem °C.
2. Nacisnąć przycisk Super.

Świeci wskaźnik super cooling.

Nie jest konieczne wyłączanie funkcji super chłodzenie. Po upływie 6 godzin urządzenie przełącza się automatycznie na poprzednio ustawioną temperaturę.

Wskazówka

Jeżeli funkcja „super chłodzenie“ jest włączona, odgłosy wydawane przez pracujące urządzenie mogą być głośniejsze.

Komora zamrażania

Używanie komory zamrażania

- Do przechowywania mrozonek.
- Do przygotowania lodu w kostkach.
- Do zamrażania produktów spożywczych.

Wskazówka

Proszę zwracać uwagę na to, aby drzwi komory zamrażania były zawsze zamknięte! Zamrożone produkty rozmrażają się przy otwartych drzwiach a w komorze zamrażania tworzy się dużo szronu. Poza tym prowadzi to do marnowania prądu na skutek zbyt dużego zużycia energii elektrycznej!

Wydajność zamrażania

Dane dotyczące maksymalnej wydajności zamrażania są podane na tabliczce znamionowej. Rysunek 14

Warunki uzyskania wymaganej wydajności zamrażania

- Przed włożeniem świeżych produktów włączyć funkcję „super zamrażanie“ (patrz rozdział „Super zamrażanie“).
- Wyjąć pojemnik(i); produkty spożywcze układać bezpośrednio na półce i na dnie komory zamrażania.
- Większe ilości świeżych produktów spożywczych zamrażać przede wszystkim na górnej półce. Tam zostaną one szczególnie szybko zamrożone, a więc również z zachowaniem wszelkich wartości odżywczych i smakowych.

Zamrażanie produktów spożywczych i przechowywanie mrozonek

Zakup mrozonek

- Proszę zwracać uwagę na to, aby opakowanie nie było uszkodzone.
- Zwracać uwagę na datę przydatności do spożycia.
- Temperatura w zamrażarce sklepowej powinna wynosić $-18\text{ }^{\circ}\text{C}$ lub niżej.
- Mrozonki transportować do domu w izolowanej torbie i natychmiast przełożyć do komory zamrażania.

Zasady rozmieszczania artykułów

- Większe ilości świeżych artykułów spożywczych najlepiej zamrażać w najwyższym pojemniku na mrozonki. Tam zostaną one zamrożone bardzo szybko, a więc w sposób nieniszczący wartościowych składników i walorów smakowych.
- Artykuły spożywcze należy układać płasko na półkach lub w pojemnikach na mrozonki.

Wskazówka

Zamrożone już artykuły spożywcze nie powinny się stykać ze świeżymi artykułami przeznaczonymi dopiero do zamrożenia. W razie potrzeby przełożyć zamrożone artykuły spożywcze do pojemników na mrozonki.

- Pojemniki na mrozonki wsuwać do oporu, aby zapewnić swobodną cyrkulację powietrza w urządzeniu.

Zamrażanie mniejszej ilości artykułów spożywczych

Najszybszy sposób zamrażania mniejszych ilości artykułów spożywczych jest opisany w rozdziale Automatyczne super-zamrażanie.

Zamrażanie świeżych produktów spożywczych

Do zamrażania używać tylko świeżych produktów dobrej jakości.

Warzywa powinny być blanszowane przed zamrożeniem, aby zachowały wartości odżywcze, zapach oraz barwę. Oberżyny, papryka, cukinia oraz szparagi nie muszą być blanszowane.

Literaturę na temat zamrażania oraz blanszowania można nabyć w księgarniach.

Wskazówka

Produkty spożywcze przeznaczone do zamrożenia nie powinny stykać się z już zamrożonymi produktami.

- Do zamrażania nadają się: Pieczywo, ryba oraz owoce morza, mięso, dziczyzna, drób, warzywa, owoce, zioła, jajka bez skorupki, produkty mleczne jak ser, masło i twaróg, gotowe potrawy i resztki potraw jak zupy, dania jednogarnkowe, gotowane mięso i ryby, potrawy z ziemniaków, zapiekanki oraz desery.

- Do zamrażania nie nadają się: Rodzaje warzyw, które można spożywać na surowo, jak sałaty liściaste lub rzodkiewka, jajka w skorupce, winogrona, całe jabłka, gruszki oraz brzoskwinie, jajka na twardo, jogurt, zsiadłe mleko, kwaśna śmietana, Crème fraîche (lekko ukwaszona śmietana, zawierająca około 35% tłuszczu) oraz majonez.

Opakowanie mrozonek

Produkty spożywcze przeznaczone do zamrożenia, należy szczelnie zapakować, aby nie straciły smaku i nie wyschnęły.

1. Produkt przeznaczony do zamrożenia włożyć do odpowiedniego opakowania.
2. Wycisnąć powietrze.
3. Szczelnie zamknąć opakowanie.
4. Zapisać na opakowaniu zawartość i datę zamrożenia.

Na opakowania nadają się:

Folie z tworzywa sztucznego, wężę foliowe z polietylenu, folie aluminiowe, pojemniki do zamrażania. Produkty te można nabyć w sklepach.

Na opakowania nie nadają się:

Papier do pakowania, papier pergaminowy, celofan, worki na śmieci i używane reklamówki.

Do zamykania opakowań nadają się:

Okrągłe gumki, klipsy z tworzywa sztucznego, szpagat, taśmy klejące odporne na działanie zimna itp.

Woreczki i wężę foliowe z polietylenu można zamykać przy użyciu zgrzewarki do folii.

Okres przechowywania mrożonek

Okres przydatności do spożycia zależy od rodzaju produktu spożywczego.

Przy temperaturze wynoszącej -18 °C:

- ryby, wędliny, gotowe potrawy, ciasto i pieczywo:
do 6 miesięcy
- ser żółty, drób, mięso:
do 8 miesięcy
- warzywa i owoce:
do 12 miesięcy

Super-zamrażanie

Artykuły spożywcze należy jak najszybciej całkowicie zamrozić, aby zachowały witaminy, wartości odżywcze, wygląd i smak.

Po włączeniu funkcji super-zamrażanie urządzenie pracuje ciągle. Temperatury panujące w komorze zamrażania są znacznie niższe niż w trybie normalnej pracy.

Włączanie funkcji super-zamrażanie

Z funkcji super-zamrażanie można korzystać na różne sposoby, zależne od ilości zamrażanych artykułów spożywczych.

Wskazówka

Jeżeli funkcja „super zamrażanie“ jest włączona, odgłosy wydawane przez pracujące urządzenie mogą być głośniejsze.

Automatyczna funkcja super-zamrażanie

Najszybsze zamrażanie mniejszych ilości artykułów spożywczych jest możliwe w następujący sposób:

- w najniższym pojemniku na mrożonki
- po lewej stronie

Automatyczna funkcja super-zamrażanie włącza się automatycznie w przypadku zamrażania ciepłych produktów spożywczych.

Manualne super zamrażanie

Rysunek 4

Większe ilości świeżych produktów artykułów spożywczych należy zamrażać przede wszystkim w górnej szufladzie. Tam zostaną one zamrożone bardzo szybko, a więc w sposób nieniszczący wartościowych składników i walorów smakowych.

Na kilka godzin przed zamrożeniem nowych artykułów należy włączyć funkcję super-zamrażanie, aby nie dopuścić do niepożądanego wzrostu temperatury.

Jeżeli ma być wykorzystywana maksymalna wydajność zamrażania, to na 24 godziny przed zamrożeniem świeżych produktów należy włączyć funkcję super-zamrażanie.

1. Przyciskiem °C wybrać strefę komory zamrażania.
2. Nacisnąć przycisk Super.
Świeci wskaźnik super freezing.

Wyłączenie funkcji super zamrażanie

Rysunek **4**

1. Przyciskiem °C wybrać strefę komory zamrażania.
2. Nacisnąć przycisk Super.

Wskaźnik super freezing gaśnie.

Funkcja super-zamrażanie jest teraz wyłączona.

Po zakończeniu funkcji super-zamrażanie urządzenie przełącza się automatycznie na normalny tryb pracy.

- Przy aktywnej automatycznej funkcji super-zamrażanie: gdy zamrażania niewielka ilość artykułów spożywczych zostanie całkowicie zamrożona.
- Przy aktywnej manualnej funkcji super-zamrażanie: po upływie ok. 2½ dni.

Odmrażanie mrożonek

Zależnie od rodzaju mrożonki i jej dalszego zastosowania, mamy do wyboru następujące możliwości rozmrażania:

- w temperaturze pomieszczenia,
- w chłodziarce,
- w piekarniku elektrycznym z/bez wentylatora gorącego powietrza,
- w kuchence mikrofalowej.



Uwaga

Lekko rozmrożonych i rozmrożonych produktów nie wolno ponownie zamrażać. Produkty można ponownie zamrozić po przygotowaniu (ugotowaniu lub upieczeniu) jako gotowe danie.

Nie wykorzystywać całkowicie maksymalnego dopuszczalnego okresu przechowywania.

Wyposażenie

Półki i pojemniki

Konfigurację półek wewnątrz komory i pojemników na drzwiach można zmieniać dowolnie, zależnie od potrzeby: Półkę pociągnąć do przodu, opuścić i wychylić na bok. Pojemnik unieść do góry i wyjąć.

Wyposażenie specjalne

(nie dla wszystkich modeli)

Pojemnik na masło i ser

Pojemnik na masło otwiera się poprzez lekkie naciśnięcie na środek pokrywy pojemnika.

Pojemnik można wyjąć do mycia; w tym celu należy unieść go od dołu i wyjąć.

Zestaw śniadaniowy

Rysunek **5**

Pojemniki zestawu śniadaniowego można pojedynczo wyjmować i napełniać.

Zestaw śniadaniowy można wyjąć w celu napełnienia i opróżnienia. Podnieść i wyciągnąć zestaw śniadaniowy. Uchwyty pojemnika można przesuwować.

Półka na butelki

Rysunek **6**

W półce na butelki można bezpiecznie przechowywać butelki.

Foremka do lodu

Rysunek 13

1. Foremkę do lodu napełnić do $\frac{3}{4}$ wodą pitną i postawić w komorze zamrażania.
2. Przymarznąłą foremkę do lodu uwolnić tylko tępym przedmiotem (trzonem łyżki).
3. W celu wyjęcia kostek lodu przytrzymać foremkę do lodu krótko pod bieżącą wodą lub lekko wygiąć.

Kalendarz mrozonek

Rysunek 12

Aby zapobiec utracie jakości przechowywanych mrozonek, nie należy przekraczać okresu przechowywania. Liczby umieszczone przy symbolach podają dopuszczalny okres przechowywania mrozonek w miesiącach. Przy kupnie gotowych mrozonek dostępnych w handlu, zwracać uwagę na datę przydatności do spożycia lub termin ważności.

Akumulator zimna

Akumulatory zimna można stosować również do krótkotrwałego chłodzenia produktów spożywczych np. w torbach chłodzących.

W przypadku braku zasilania prądem lub zakłóceń pracy urządzenia akumulatory zimna opóźniają rozmrażanie przechowywanych w nich mrozonek.

Naklejka “OK”

(nie dla wszystkich modeli)

Na podstawie naklejki “OK” można sprawdzić, czy w komorze chłodzenia jest osiągnięta temperatura zalecana do przechowywania żywności $+4\text{ }^{\circ}\text{C}$ lub niższa. Jeśli naklejka nie pokazuje “OK”, wtedy proszę stopniowo obniżyć temperaturę.

Wskazówka

Po uruchomieniu urządzenia może upłynąć nawet do 12 godzin, zanim zostanie osiągnięta nastawiona temperatura.



Prawidłowe nastawienie

Wyłączanie urządzenia i wyłączanie na dłuższy czas

Wyłączanie urządzenia

Naciskać przycisk przez 10 sekund. Agregat chłodniczy zostaje wyłączony.

Aby ponownie włączyć agregat chłodniczy, naciskać przycisk „+” przez 10 sekund.

Wyłączanie na dłuższy czas

Jeżeli urządzenie nie będzie używane przez dłuższy czas:

1. Odłączyć wtyczkę sieciową od gniazdka sieciowego lub wyłączyć bezpiecznik.
2. Wyczyścić urządzenie.
3. Drzwi urządzenia pozostawić otwarte.

Wskazówka

Aby wykluczyć uszkodzenie urządzenia, należy otworzyć jego drzwiczki na tyle, by samoczynnie pozostały otwarte. Nie wkładać w drzwiczki żadnych przedmiotów w celu utrzymania ich w otwartej pozycji.

Czyszczenie urządzenia

Uwaga

- Nie wolno stosować żadnych środków czyszczących lub rozpuszczalników zawierających piasek, związki chloru, kwasy.
- Nie wolno stosować żadnych szorujących ani drapiących gąbek. Metalowe powierzchnie mogą ulec korozji.
- Półek i pojemników nie wolno nigdy myć w zmywarkach do naczyń. Części te mogą się zdeformować!

Podczas mycia woda nie może wnikać do następujących obszarów:

- Elementy obsługi
- Oświetlenie
- Otwory wentylacyjne
- Otwory w płycie rozdzielającej

Proszę wykonać następujące czynności:

1. Odłączyć wtyczkę sieciową od gniazdka sieciowego lub wyłączyć bezpiecznik.
2. Wyjąć zamrożone artykuły i umieścić je w chłodnym miejscu. Akumulatory zimna (jeżeli są dostępne) położyć na mrożonych artykułach.
3. Podczas mycia woda z płynem nie może się dostać do elementów obsługowych, oświetlenia, otworów wentylacyjnych ani otworów płyty separującej.
Urządzenie czyścić miękką ściereczką używając letniej wody z dodatkiem małej ilości środka do mycia naczyń o obojętnym odczynie pH.
4. Umyć uszczelkę drzwi samą czystą wodą, a następnie dokładnie wytrzeć do sucha.
5. Po wymyciu ponownie podłączyć urządzenie do sieci elektrycznej.
6. Włożyć mrożone artykuły.

Wyposażenie

Wszystkie elementy wyposażenia można wyjąć do czyszczenia.

Wymywanie półek znajdujących się w drzwiach

Rysunek **3**

Półki unieść do góry i wyciągnąć.

Wymywanie szklanych półek

Szklane półki pociągnąć do przodu i wyjąć.

Wymywanie pojemnika

Rysunek **9**

Pojemnik wysunąć do oporu, unieść z przodu do góry i wyjąć.

Wymywanie pojemników na mrożonki

Rysunek 10

Pojemnik na mrożonki wysunąć do oporu, unieść z przodu do góry i wyjąć.

Wymywanie szklanej półki znajdującej się nad pojemnikiem na warzywa

Rysunek 11

Szklaną półkę można wyjąć i rozłożyć do czyszczenia.

Wskazówka

Przed wyjęciem szklanej półki należy wyjąć pojemnik na warzywa.

Oświetlenie (LED)

Urządzenie wyposażone jest w oświetlenie diodowe LED nie wymagające przeglądu ani konserwacji.

Naprawę oświetlenia może przeprowadzić tylko i wyłącznie autoryzowany serwis lub uprawniony do tego fachowiec.

Oszczędzanie energii

- Urządzenie ustawić w suchym, przewietrzanym pomieszczeniu! Nie ustawiać urządzenia bezpośrednio na słońcu ani w pobliżu źródeł ciepła (np. kaloryfery, kuchenka).
W razie potrzeby zastosować płytę izolacyjną.
- Gorące potrawy i napoje ochłodzić przed włożeniem do urządzenia.
- Mrożonki przeznaczone do odmrożenia włożyć do komory chłodzenia aby w ten sposób wykorzystać mrożonkę do ochłodzenia produktów spożywczych znajdujących się w komorze chłodzenia.
- Drzwi urządzenia otwierać na możliwie krótki okres czasu.
- Aby osiągnąć najniższe zużycie energii: zachować niewielki odstęp z boku od ściany.
- Rozmieszczenie części wyposażenia nie ma żadnego wpływu na pobór energii urządzenia.

Odgłosy pracy urządzenia

Normalne odgłosy

Wskazówka

Jeżeli funkcja super-zamrażanie jest włączona, odgłosy wydawane przez pracujące urządzenie mogą być głośniejsze.

Brzęczenie

Silniki pracują (np. sprężarka, wentylator).

Kipienie, bulgotanie lub szum

Medium chłodzące przepływa w przewodach.

Klikanie

Silnik, przełącznik lub zawór magnetyczny włącza i wyłącza się.

Trzaskanie

Następuje automatyczne rozmrażanie.

Zapobieganie powstawaniu hałasu

Urządzenie stoi nierówno

Proszę wypoziomować urządzenie za pomocą poziomnicy. Do tego celu proszę wykorzystać odkręcane nóżki urządzenia lub podłożyć coś pod nóżki.

Urządzenie jest dostawione

Proszę odsunąć urządzenie od sąsiednich mebli lub urządzeń.

Pojemniki lub półki chwieją się albo blokują się

Proszę sprawdzić ruchome elementy wyposażenia; ewentualnie włożyć je ponownie.

Butelki lub pojemniki dotykają się

Proszę lekko rozsunąć ustawione w chłodziarce butelki lub pojemniki.

Sami usuwamy drobne usterki

Przed wezwaniem serwisu:

Proszę sprawdzić, czy mogą Państwo sami usunąć drobne usterki w oparciu o podane niżej wskazówki.

Koszty udzielenia porady przez technika serwisowego ponosi użytkownik – także w okresie gwarancji!

Zakłócenie	Możliwa przyczyna	Środki zaradcze
Rzeczywista temperatura różni się znacznie od nastawienia.		W niektórych przypadkach wystarczy wyłączyć urządzenie na 5 minut. Jeżeli temperatura jest zbyt wysoka, proszę sprawdzić po kilku godzinach, czy nastąpiła zmiana temperatury. Jeżeli temperatura jest za niska, proszę sprawdzić ponownie następnego dnia.
W chłodziarce lub w szufladzie chłodniczej jest za zimno.		Ustawić wyższą temperaturę w chłodziarce. Przesunąć regulator temperatury szuflady chłodniczej w dół. Rysunek 7
W zamrażalniku panuje za wysoka temperatura.	Urządzenie było zbyt często otwierane. Otwory wentylacyjne są zasłonięte. Zamrażana jest większa ilość świeżych produktów spożywczych na raz.	Nie otwierać urządzenia bez potrzeby. Usunąć przeszkody. Nie przekraczać maksymalnej wydajności zamrażania.
Urządzenie nie chłodzi; świecą wskaźnik temperatury oraz oświetlenie.	Urządzenie znajduje się w trybie ekspozycyjnym.	Wcisnąć przycisk °C i przycisk + i przytrzymać je przez 5 sek. do momentu usłyszenia sygnału potwierdzającego. Przy zwalnianiu przycisku słychać jeszcze jeden dźwięk potwierdzający. Po jakimś czasie sprawdzić, czy urządzenie chłodzi.
Boczne ściany urządzenia są ciepłe.	W bocznych ścianach biegną rurki, które podczas procesu chłodzenia nagrzewają się.	Jest to normalne zachowanie się urządzenia, nie świadczy o usterce. Wydzielane ciepło nie uszkodzi mebli stykających się z urządzeniem.

Zakłócenie	Możliwa przyczyna	Środki zaradcze
Oświetlenie wewnętrzne nie działa.	<p>Oświetlenie diodowe LED jest uszkodzone.</p> <p>Urządzenie było zbyt długo otwarte.</p> <p>Oświetlenie wyłącza się po upływie ok. 10 minut.</p>	<p>Patrz rozdział „Oświetlenie (LED)”.</p> <p>Po zamknięciu i otwarciu urządzenia oświetlenie jest ponownie włączone.</p>
Nie świeci się żaden wskaźnik.	<p>Awaria w dopływie prądu; zadziałał bezpiecznik; wtyczka nie jest prawidłowo włożona do gniazdka.</p>	<p>Włożyć wtyczkę do gniazdka. Sprawdzić, czy jest napięcie. Sprawdzić bezpieczniki.</p>
Drzwiczki komory zamrażania były zbyt długo otwarte; nie daje się uzyskać właściwej temperatury.	<p>Wyparnik (wytwornica zimna) w systemie NoFrost jest mocno oblodzony i nie rozmraża się automatycznie.</p>	<p>W celu rozmrożenia wyparnika wyjąć mrozonki razem z szufladami i ułożyć dobrze izolowane w chłodnym miejscu.</p> <p>Wyłączyć urządzenie i odsunąć od ściany. Drzwiczki urządzenia zostawić otwarte.</p> <p>Po upływie ok. 20 minut skroplona woda zaczyna spływać do zbiornika na tylnej ścianie urządzenia.</p> <p>Aby zapobiec przelaniu się wody ze zbiornika, należy zebrać wodę gąbką.</p> <p>Jeżeli woda przestanie spływać do zbiornika, wyparnik jest odmrożony. Wymyć wnętrze. Ponownie włączyć urządzenie.</p>
Nie włącza się automatyczna funkcja super-zamrażanie.		<p>Urządzenie decyduje samoczynnie, czy funkcja super-zamrażanie jest potrzebna i włącza ją lub wyłącza automatycznie.</p>
<p>Wyłączone są następujące ustawienia:</p> <ul style="list-style-type: none"> ■ Sygnały akustyczne ■ Oświetlenie wnętrza ■ Komunikaty na wyświetlaczu ■ Automatyczne super zamrażanie <p>Podświetlenie tła wyświetlacza jest zredukowane.</p> <p>Przyciski są zablokowane.</p>	<p>Włączony jest tryb sabbath.</p>	<p>Nacisnąć przycisk super i przytrzymać go przez 15 sekund.</p>

Autotest urządzenia

Urządzenie wyposażone jest w automatyczny program samotestujący, który wskazuje źródła błędów, które może usunąć tylko autoryzowany serwis naszej firmy.

Włączanie autotestu urządzenia

1. Wyłączyć urządzenie i zaczekać 5 minut.
2. Włączyć urządzenie i w ciągu pierwszych 10 sekund nacisnąć przycisk °C oraz przycisk “-”, przytrzymać te przyciski wciśnięte przez 3-5 sekund do momentu usłyszenia sygnału dźwiękowego. Rozpoczyna się autotest urządzenia.

Jeżeli po zakończeniu autotestu słychać dwukrotnie sygnał dźwiękowy, urządzenie jest sprawne.

Jeżeli słychać 5 sygnałów dźwiękowych, oznacza to usterkę. Powiadomić serwis.

Wyłączanie autotestu urządzenia

Po upływie programu, urządzenie powraca do normalnego trybu pracy.

Serwis

Adres i numer telefonu najbliższego punktu serwisowego można znaleźć w książce telefonicznej lub w spisie punktów serwisowych. Serwisowi należy podać numer produktu (E-Nr.), numer fabryczny (FD-Nr.) i numer porządkowy (Z-Nr.) urządzenia.

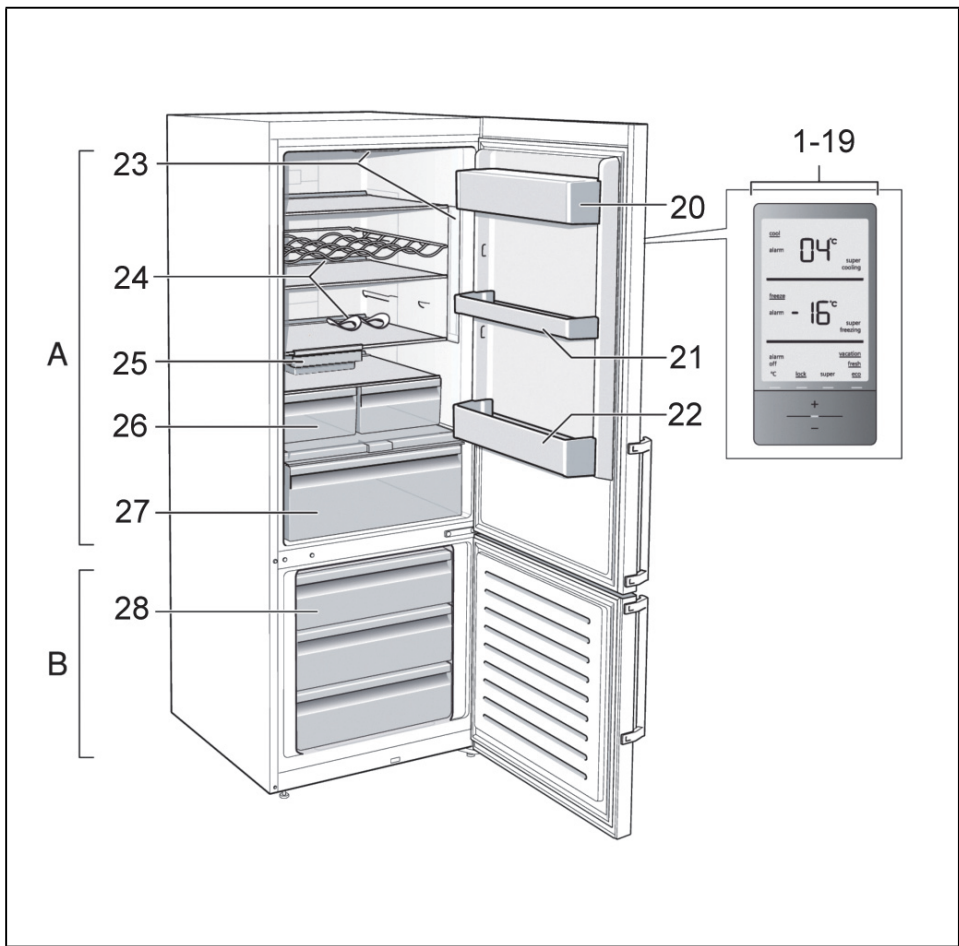
Dane znajdują się na tabliczce znamionowej urządzenia. Rysunek **14**

Pozwala to uniknąć niepotrzebnych dojazdów i związanych z nimi dodatkowych kosztów.

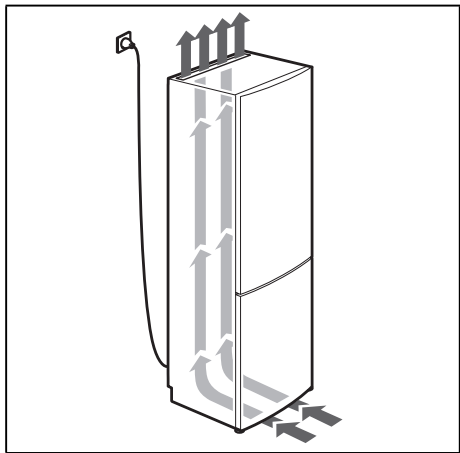
Zlecenie naprawy oraz pomoc w razie usterki

Adresy serwisów wszystkich krajów znajdują się w załączonym spisie autoryzowanych serwisów.

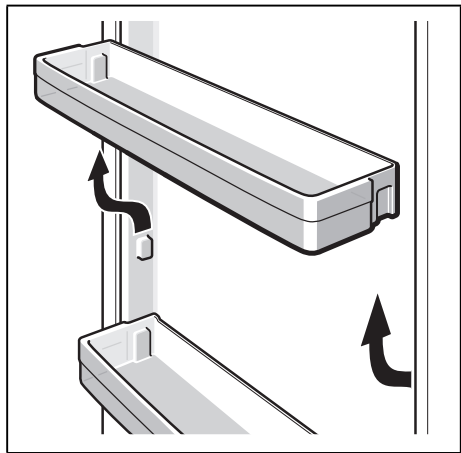
PL 801 191 534



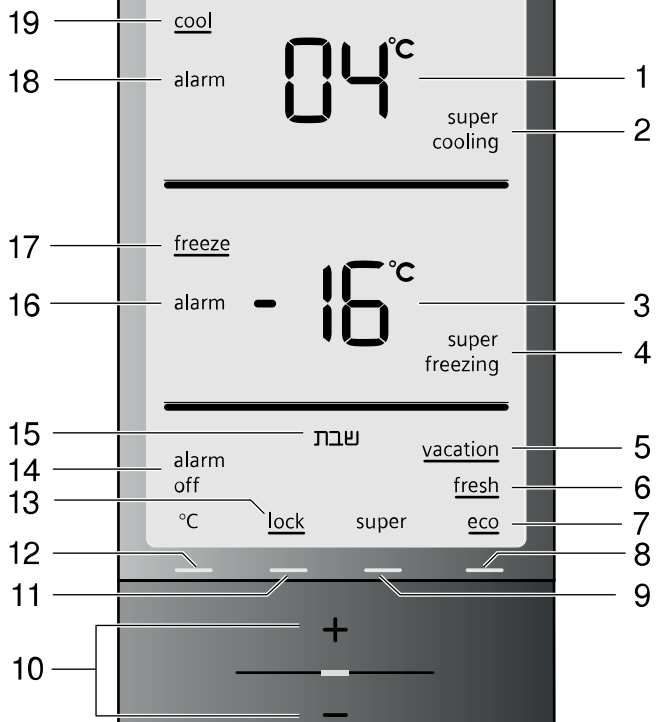
1



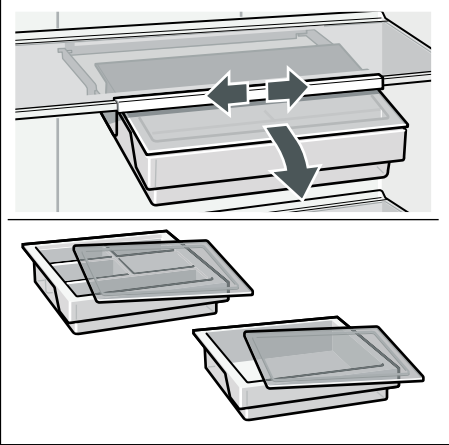
2



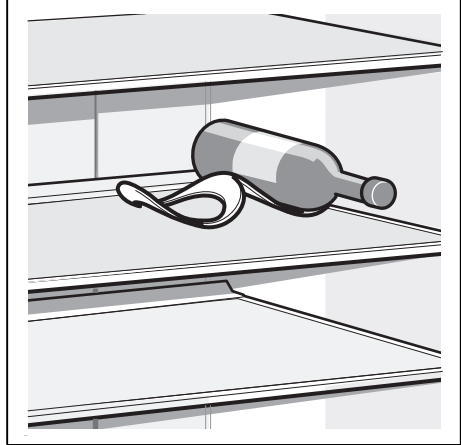
3



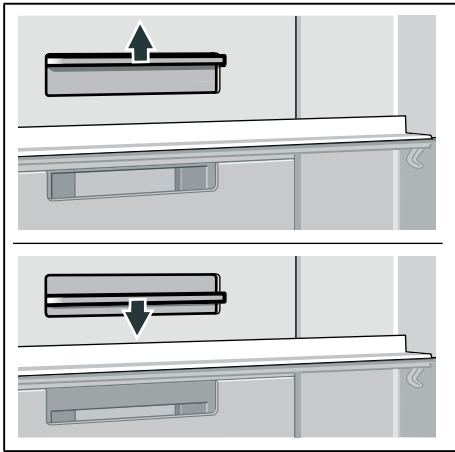
4



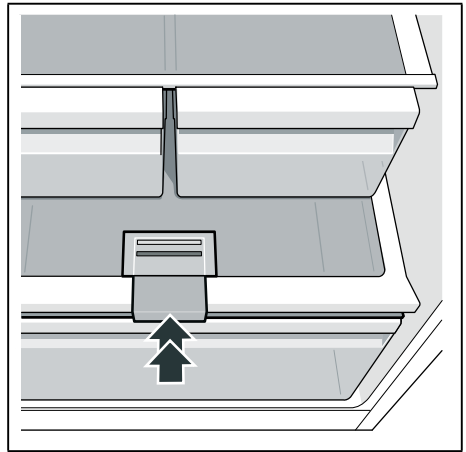
5



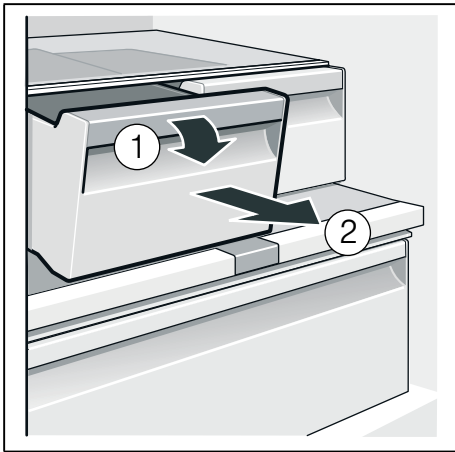
6



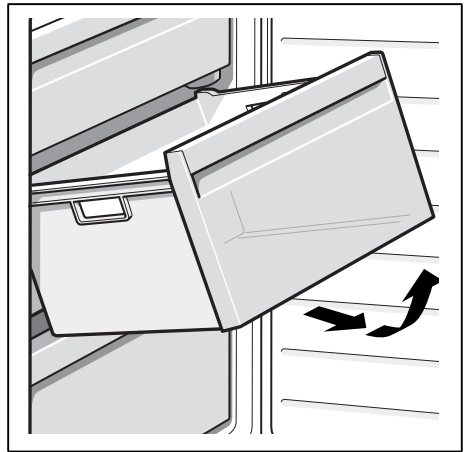
7



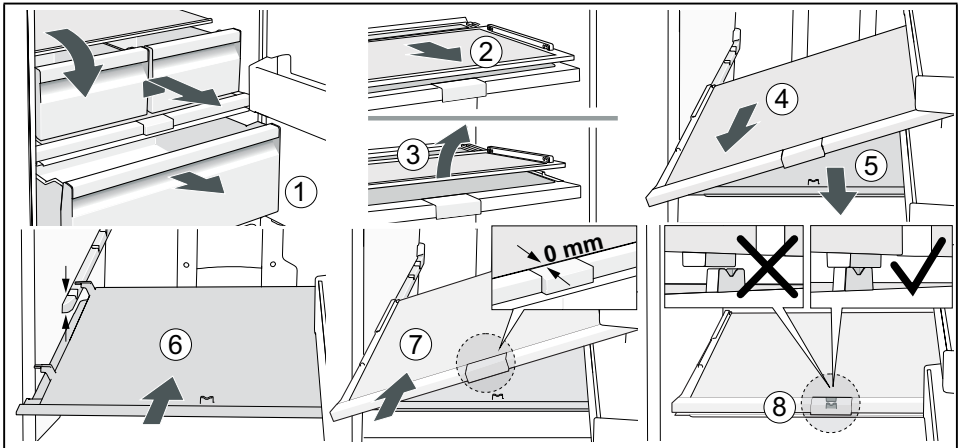
8



9



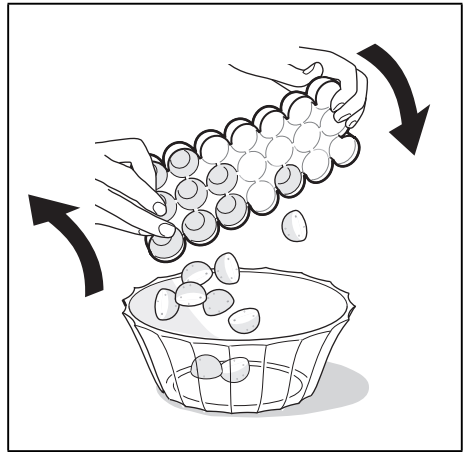
10



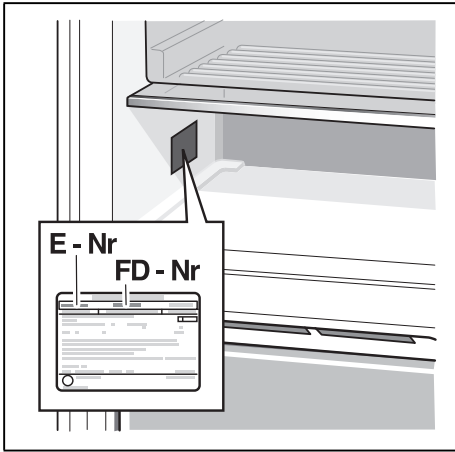
11



12



13



14

BSH Hausgeräte GmbH
Carl-Wery-Straße 34
81739 München, GERMANY

siemens-home.bsh-group.com

Produceret af BSH Hausgeräte GmbH med varemærkelicens fra Siemens AG
Valmistanut BSH Hausgeräte GmbH Siemens AG:n myöntämällä tavaramerkin käyttöluvalla
Produsert av BSH Hausgeräte GmbH under Siemens AGs varemerkelisens
Wyprodukowano przez BSH Hausgeräte GmbH na warunkach licencji na korzystanie ze znaku towarowego Siemens AG
Tillverkas av BSH Hausgeräte GmbH under varumärkeslicens från Siemens AG



8001089396 (0002)

da, no, sv, fi, pl