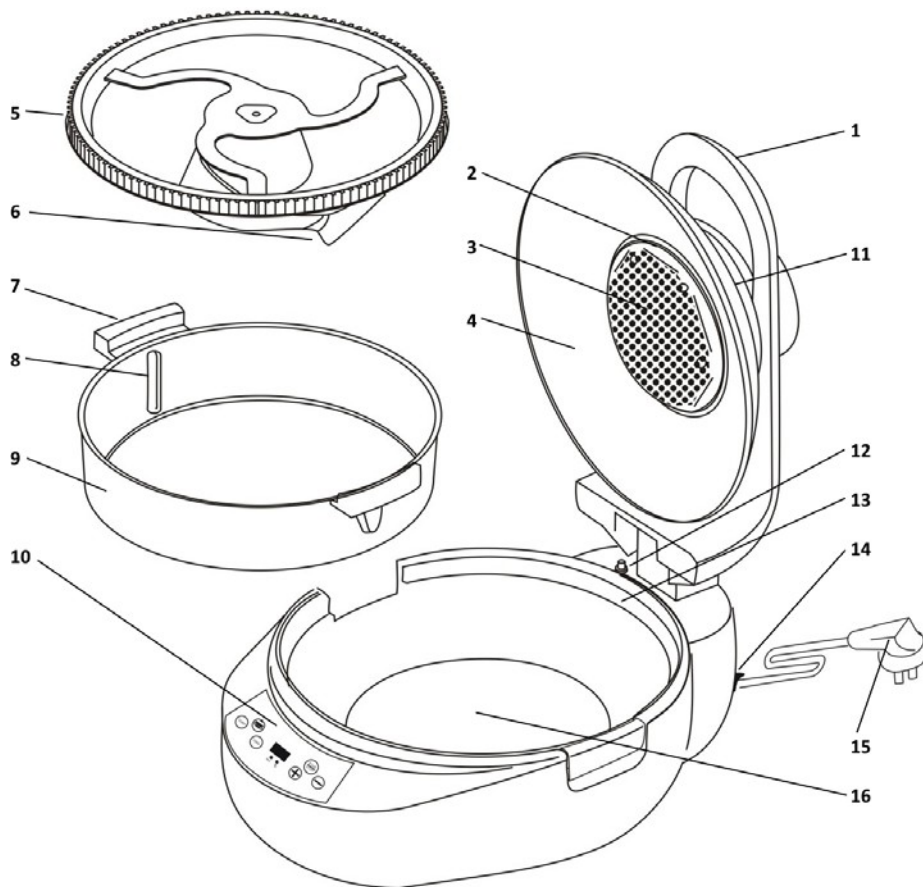




220-240 V-; 50 Hz; 2050 W

**Frytkownica
HF 2050 Fry'n Cook**



- 1 Uchwyt
- 2 Halogenowa pokrywa grzejnika
- 3 Grzejnik halogenowy
- 4 Szklana pokrywa
- 5 Mieszadło z kotem zębatym
- 6 Mieszadło
- 7 Uchwyt
- 8 Blok mieszający

- 9 Misa
- 10 Wyświetlacz
- 11 Wentylacja
- 12 Mikroprzełącznik
- 13 Sprzęt napędowy
- 14 Włącznik/ wyłącznik
- 15 Przewód zasilający
- 16 Ogrzewanie dolne

Ogólnie

To urządzenie jest przeznaczone wyłącznie do użytku prywatnego i wewnętrznego i nie może być używane komercyjnie. Nadaje się do grillowania, pieczenia i podgrzewania potraw. Przeczytaj uważnie instrukcję obsługi i przechowuj ją w bezpiecznym miejscu. Gdy urządzenie zostanie przekazane innej osobie, instrukcja obsługi powinna zostać przekazana również tej osobie. Z urządzenia należy korzystać wyłącznie zgodnie z opisem w instrukcji obsługi i zwracać uwagę na informacje dotyczące bezpieczeństwa. Nie ponosimy odpowiedzialności za szkody lub wypadki, które są spowodowane nieuwzględnieniem instrukcji obsługi. Usuń wszystkie opakowania i naklejki. Dokładnie wyczyść wszystkie części (patrz czyszczenie).

Informacje dotyczące bezpieczeństwa

- Gorąca powierzchnia! Podczas dotykania powierzchni podczas pracy istnieje niebezpieczeństwo poparzenia. Ustaw tylną część urządzenia w odległości 10 cm od ściany kuchni.
 - Podłącz i używaj urządzenia zgodnie ze specyfikacjami podanymi na tabliczce znamionowej.
 - Nie używaj, jeśli przewód zasilający jest uszkodzony. Sprawdź przed każdym użyciem.
 - Nie podłączaj mokrymi rękami.
 - Podłącz wtyczkę zasilania tylko do prawidłowo zainstalowanego i łatwo dostępnego gniazda.
 - Aby odłączyć wtyczkę zasilania, zawsze ciągnij za wtyczkę - nie za kabel.
 - Wyłącz urządzenie po każdym użyciu lub w przypadku awarii.
 - Nie ciągnij za przewód. Nie ciągnij za krawędzie i nie zginaj go zbyt mocno. Trzymaj przewód z dala od gorących części.
- Urządzenie może być używane przez dzieci w wieku 8 lat i powyżej oraz osoby o ograniczonych zdolnościach fizycznych, sensorycznych lub umysłowych lub braku doświadczenia / wiedzy, pod warunkiem, że są one nadzorowane lub otrzymały instrukcje dotyczące bezpiecznego korzystania z urządzenia i zrozumiały wynikające z tego niebezpieczeństwa. Dzieci nie mogą używać opakowania jako zabawki. Czyszczenie i konserwacja nie mogą być przeprowadzane przez dzieci, chyba że są one w wieku 8 lat lub starsze i są nadzorowane.
- Dzieci poniżej 8 roku życia muszą być trzymane z dala od urządzenia i kabla połączeniowego.
 - Dzieci powinny być nadzorowane, aby nie bawiły się urządzeniem lub

materiałem opakowaniowym (np. Plastikowymi torbami).

Urządzenia nie wolno obsługiwać za pomocą timera lub oddzielnego systemu zdalnego!

- Nigdy nie pozostawiaj urządzenia bez nadzoru podczas użytkowania.
- Nie zostawiaj urządzenia na zewnątrz ani w wilgotnym miejscu.
- Nigdy nie kładź niczego na urządzeniu i nie zakrywaj otworów wentylacyjnych.
- Nigdy nie zanurzaj urządzenia w wodzie.
- Pozostaw około 10 cm miejsca wokół urządzenia.
- Nigdy nie używaj urządzenia po awarii, np. jeśli spadło lub zostało uszkodzone w inny sposób.

Producent nie ponosi odpowiedzialności za szkody powstałe w wyniku użytkowania urządzenia w inny sposób niż opisany lub gdy popełniono błąd w obsłudze.

- Aby zapobiec obrażeniom, naprawy, takie jak wymiana uszkodzonego przewodu, powinny być wykonywane wyłącznie przez serwis klienta. Należy używać tylko oryginalnych części zamiennych.
- Urządzenie nagrzewa się, transportuj tylko wtedy, gdy ostygnie.
- Używaj urządzenia wyłącznie zgodnie z opisem w niniejszej instrukcji.
- To urządzenie nie jest zwykłą frytownicą. Nie wkładaj oleju ani tłuszczu do garnka. Niebezpieczeństwo poparzenia!
- Nie wolno wkładać do urządzenia żadnych materiałów, takich jak papier, karton, tworzywa sztuczne itp.
- To urządzenie jest przeznaczone do użytku w gospodarstwach domowych i podobnych zastosowaniach, takich jak: pomieszczenia kuchenne dla personelu w sklepach, biurach i innych miejscach pracy, przez klientów w hotelach, motelach i innych mieszkaniach typu mieszkalnego

Przed pierwszym użyciem: dokładnie oczyść wszystkie części i pozostaw do wyschnięcia. Rozgrzej urządzenie przez około 15 minut aby wyeliminować zapach nowości.

- Uwaga! Urządzenie nagrzewa się. Niebezpieczeństwo poparzenia! Dotykowe powierzchnie będą gorące podczas pracy! Umieść urządzenie na płaskiej i wytrzymałej powierzchni i zachowaj odległość co najmniej 70 cm od palnych materiałów.
- Podczas pracy pojawia się para. Trzymaj ręce i twarz z dala. Uważaj na parę podczas gotowania i wyciągania garnka. Podejmij odpowiednią odległość do szafek ściennych, aby uniknąć uszkodzenia forniru.
- Jeśli używany jest przedłużacz, musi on mieć przekrój 1,5 mm²
- Upewnij się, że dzieci nie dosięgają kabla lub że występuje zagrożenie potknięciem.

Urządzenie musi być zawsze odłączone od zasilania, jeśli nie jest używane przed montażem, demontażem lub czyszczeniem.

Nigdy nie wkładaj mokrej żywności do urządzenia, rozmrażaj zamrożone potrawy.

Higiena: należy zawsze czyścić urządzenie, aby uniknąć tworzenia się bakterii i pleśni.

Czyszczenie

· Uwaga! Przed czyszczeniem wyciągnij wtyczkę i poczekaj, aż urządzenie ostygnie.

· Nigdy nie zanurzaj urządzenia w wodzie.

Pozostałości tłuszczu należy usunąć ze względu na higienę i zagrożenie pożarowe.

Garnek i mieszadło można czyścić w ciepłej wodzie za pomocą zwykłych detergentów do mycia naczyń. Nie używaj silnych lub ściernych środków czyszczących.

· Wyczyść obudowę i pokrywę wilgotną szmatką z detergentem i pozostaw do wyschnięcia.

Umieść garnek i kosz w urządzeniu i pozostaw do wyschnięcia na 5 minut w temperaturze 80 ° C.

Miejsce pracy

Nigdy nie umieszczaj tego urządzenia na gorących powierzchniach. Używaj go tylko na równej, stabilnej i odpornej na ciepło powierzchni. Ważne jest, aby nie było żadnych łatwopalnych przedmiotów w pobliżu urządzenia. Nie umieszczaj urządzenia na krawędzi stołu, aby nie mogło być dotknięte przez dzieci lub spaść po dotknięciu.

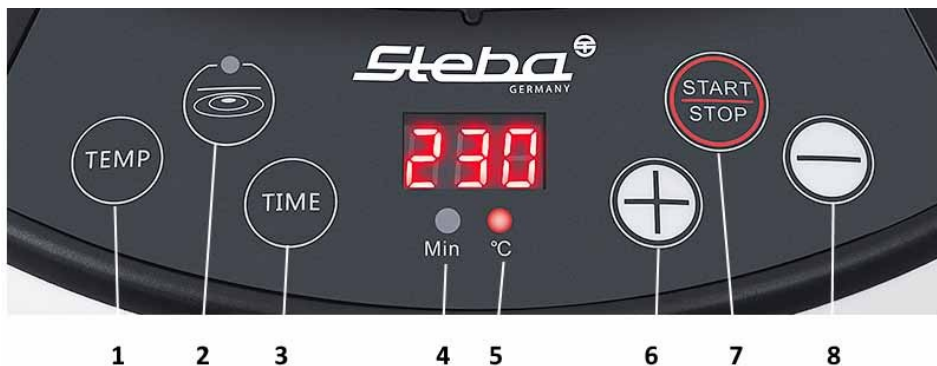
Uruchomienie

Umieść misę wewnętrzną w urządzeniu. Nigdy nie używaj urządzenia bez miski wewnętrznej! nie wkładaj innych garnków lub mis.

· Używając mieszadła (nr 5), włóż koła zębate do mechanizmu napędowego (nr 13).

· Następnie włóż jedzenie do urządzenia i zamknij pokrywę.

· Podłącz urządzenie i włącz je za pomocą włącznika / wyłącznika (nr 14).



Naciśnij przycisk temperatury nr 1. Ustaw żądaną temperaturę (60 - 230 ° C) za pomocą przycisków +/- . Dioda LED nr 5

Naciśnij przycisk timera nr 3. Ustaw żądany czas (02 - 180 min.) Za pomocą przycisków +/- . Dioda LED nr 4

Naciśnij przycisk start / stop nr 7, urządzenie rozpocznie pracę.

Nagrzewnica halogenowa i dolny zegar grzewczy w zależności od temperatury. Urządzenie może również działać bez ustawionego czasu, a następnie wyłączy się automatycznie po 180 minutach.

Dolne ogrzewanie nr 2 można wyłączyć przyciskiem nr. 2.

- Jeśli mieszadło nie jest używane, potrawę można również mieszać silikonową łyżką. Jeśli pokrywa jest otwarta, mikroprzełącznik wyłącza urządzenie. Po zamknięciu pokrywy program jest kontynuowany.

- Po upływie czasu rozlegnie się sygnał dźwiękowy. Sprawdź wynik gotowania i wydłuż czas gotowania, jeśli to konieczne. Wentylacja do chłodzenia urządzenia działa przez około 5 minut.

- Wyjmij doniczkę wewnętrzną za pomocą rękawic kuchennych i połóż ją na powierzchni odpornej na ciepło.

- Wyłącz urządzenie za pomocą włącznika / wyłącznika i odłącz je.

Wskazówki:

Dodając 1 - 2 łyżki oleju, czas gotowania zostanie skrócony.

Aby uzyskać chrupiące frytki, powinieneś użyć max. 500 g mrożonych frytek.

Gotowe ciasto ułatwia i przyspiesza przygotowywanie pizzy lub nadziewanych przekąsek.

Rozwiązywanie problemów

Drogi Kliencie,

Dziękujemy za zakup tego wysokiej jakości produktu STEBA. Poniższa tabela pomoże Ci rozwiązać problemy, które mogą wystąpić podczas korzystania z urządzenia. Dla wielu problemów istnieje proste rozwiązanie, ponieważ nie wszystko, co wygląda jak usterka, musi być poważne. Proszę sprawdzić poniższą listę przed skontaktowaniem się z naszym działem obsługi klienta.

Problem	Powód	Rozwiązanie
Urządzenie jest gorące	· Ciepło promieniuje na wszystkie części	· Ze względu na wysokie temp. części stają się gorące, nie dotykac bez rękawic kuchennych
Urządzenie nie działa	· Urządzenie nie jest podłączone	· Sprawdź · zasilanie · sieciowe Pokrywa nie jest zamknięta
Mieszadło nie działa	· Koło zębate nie jest prawidłowo zamontowane	· Zamontuj prawidłowo koło zębate do przekładni nr 13
Żywność nie jest ugotowana	·	· Wydłuż czas lub zwiększ temperaturę
Żywność nie jest ugotowana albo jest przypalona	·	· Rozmieść żywność równomiernie Zbyt długi czas ·
Z urządzenia wydobywa się dym	· Żywność się przypaliła	· Zbyt długi czas · Wyjnij żywność · Jeśli tłuszcz się pali, nie otwieraj pokrywy dopóki płomień nie znikną

Przygotowanie żywności

- Wiele produktów spożywczych z głębokiego chłodzenia, takich jak frytki, brytki, cevapcici, panierowane warzywa, paluszki rybne lub ciasto francuskie mogą być przygotowane w tym urządzeniu.
- Frytki można wcześniej przyprawić w misce za pomocą kilku kropli oleju, soli, curry lub czosnku. Wymieszaj frytki podczas przygotowywania, aby uzyskać równomierne brązowienie.
- Do przygotowania świeżych frytek, kostek ziemniaków itp. dobrze osuszyć wycięte części.
- Scampi w bekonowej kurtce, faszerowana mini papryka, faszerowane grzyby, marynowane podudzia, skrzydełka z kurczaka lub butki z kiełbasą również można przygotować w tym urządzeniu.
- Ze względu na intensywne ciepło wewnątrz frytownicy powietrznej, żywność musi być kontrolowana podczas gotowania.
- Żywność skrobiowa (taka jak ziemniaki) nie powinna być gotowana w temperaturze wyższej niż 180 ° C. Spalone jedzenie jest szkodliwe.
- Drób musi być zawsze dobrze ugotowany z powodu zagrożenia salmonellą.

Usuwanie:

Usuwanie opakowań:

nie wolno wyrzucać materiałów opakowaniowych. Należy je umieszczać w pojemnikach na surowce wtórne.

Pudełko: papier należy dostarczyć do punktu zbiórki makulatury.

Plastikowe materiały opakowaniowe i folie należy odkładać do specjalnych pojemników.

Prawidłowe usuwanie tego produktu

Ten znak wskazuje, że tego produktu nie należy usuwać wraz z innymi odpadami z gospodarstw domowych na terenie całej UE. W trosce o środowisko naturalne i zdrowie ludzi, odpady należy przekazywać do ponownego przetwarzania i powtórnego wykorzystania surowców wtórnych w sposób odpowiedzialny. Aby zwrócić zużyte urządzenie, należy korzystać z systemów zwrotu i zbiórki tego typu odpadów lub skontaktować się ze sprzedawcą, u którego zakupiono produkt. Może on przyjąć ten produkt i przekazać go do przyjaznego środowiska recyklingu.

Serwisowanie i naprawy

Gdy zachodzi konieczność naprawy urządzenia, należy skontaktować się ze sprzedawcą lub producentem:

STEBA Elektrogeräte GmbH & Co KG Pointstr. 2, 96129 Strullendorf / Germany
Distribution-Tel.: 09543 / 449-17 / -18, Service-Tel.: 09543 / 449-44, Fax: 09543 / 449-19
e-Mail: elektro@steba.com Internet: <http://www.steba.com>