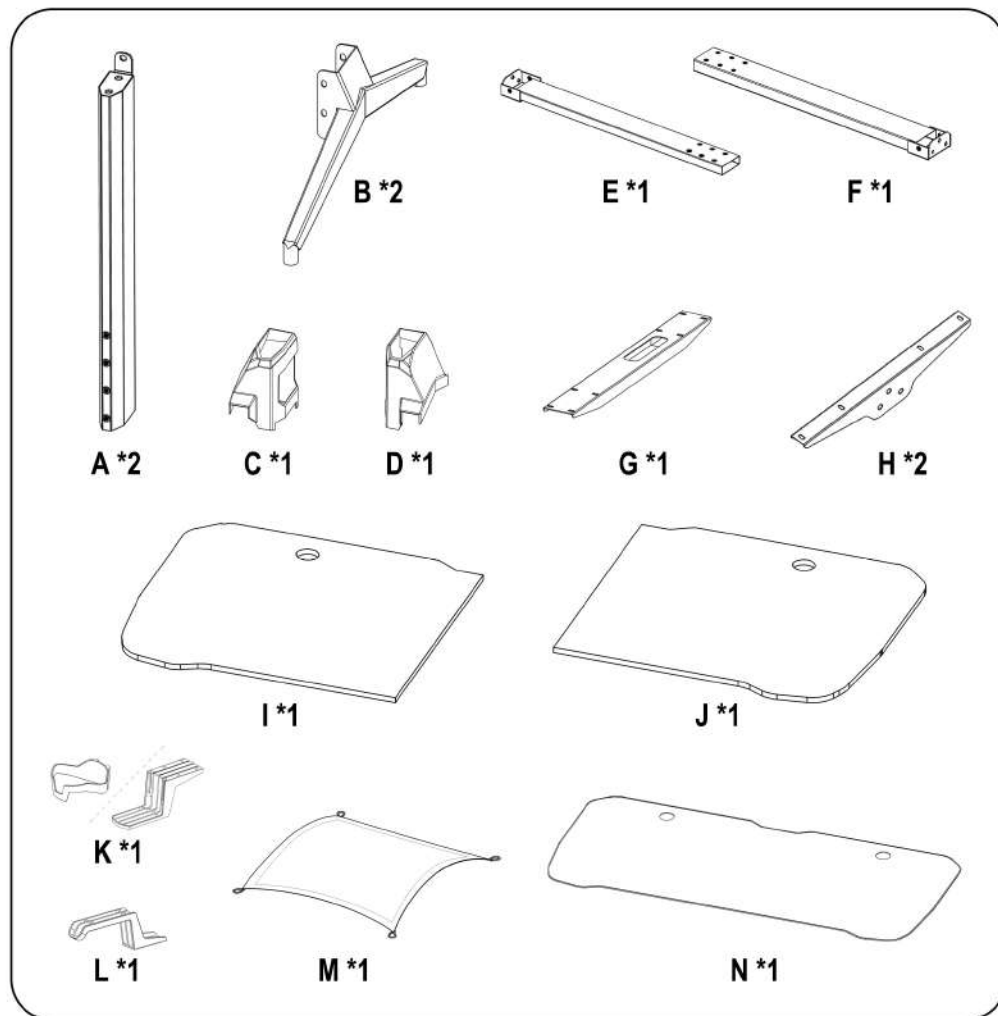
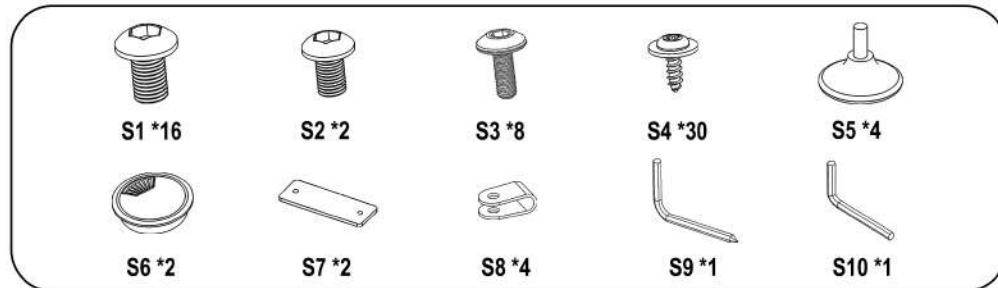
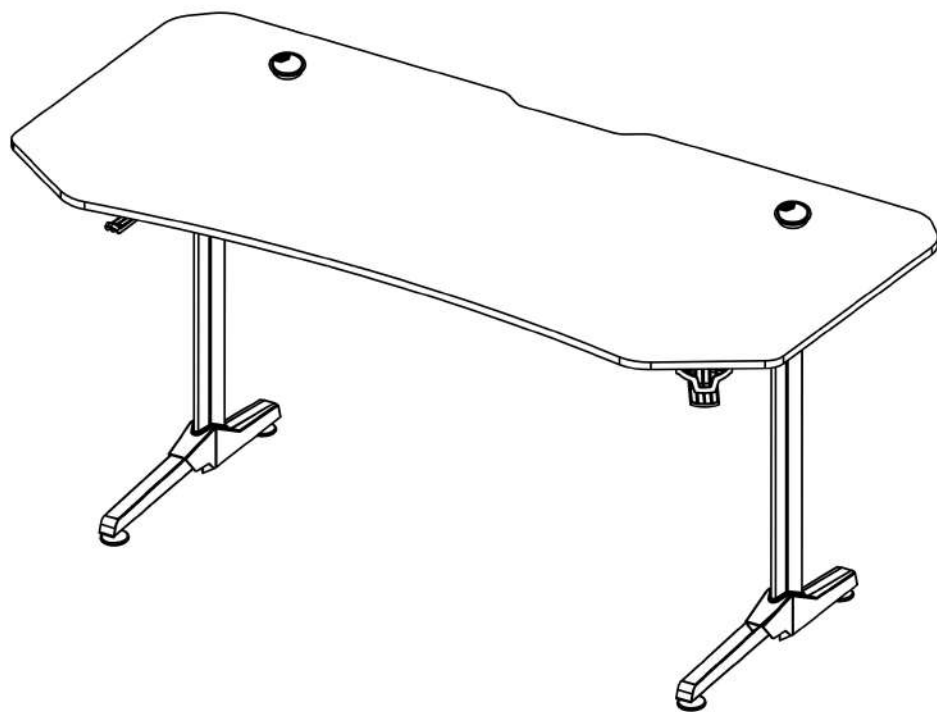
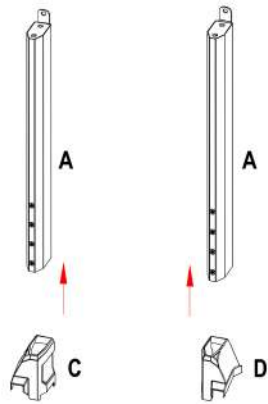
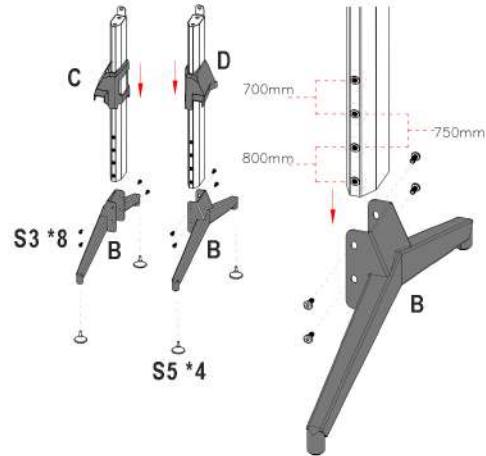
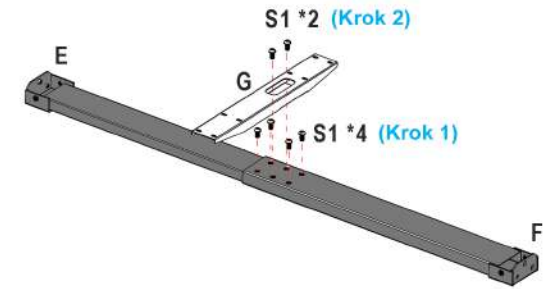


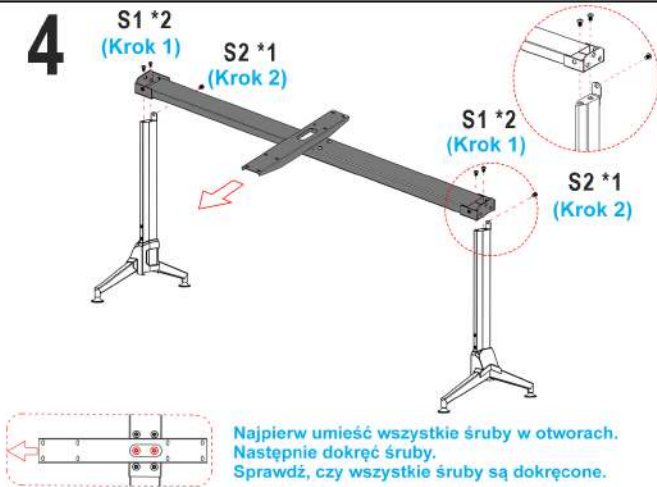
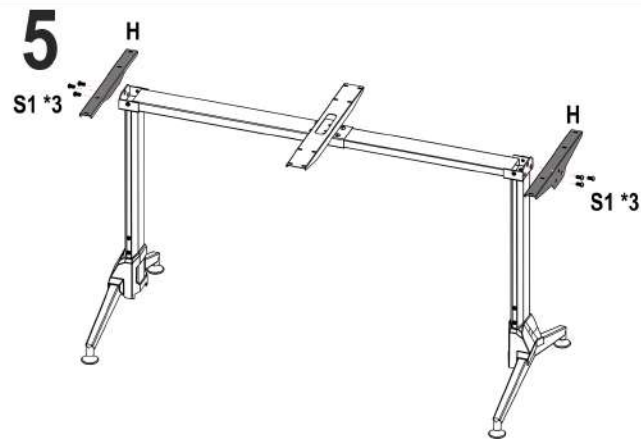
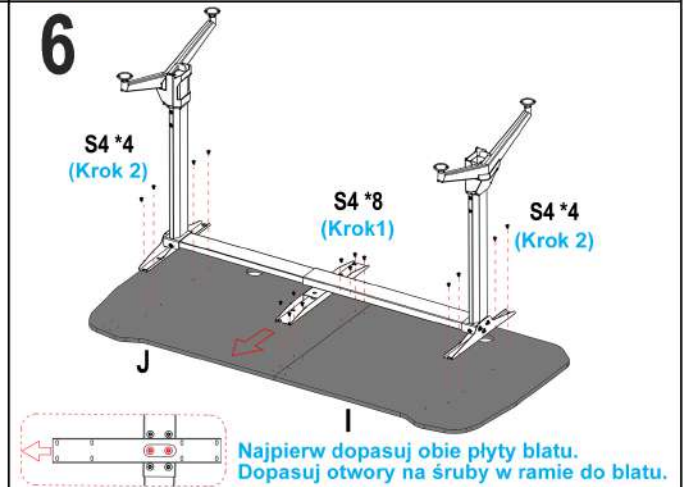
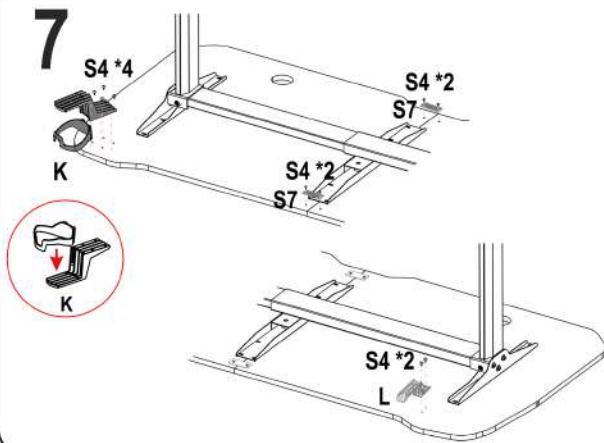
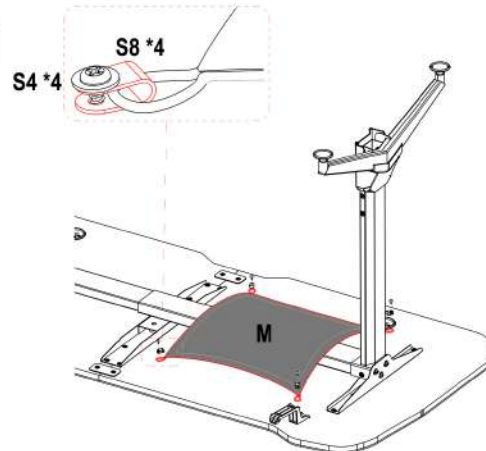
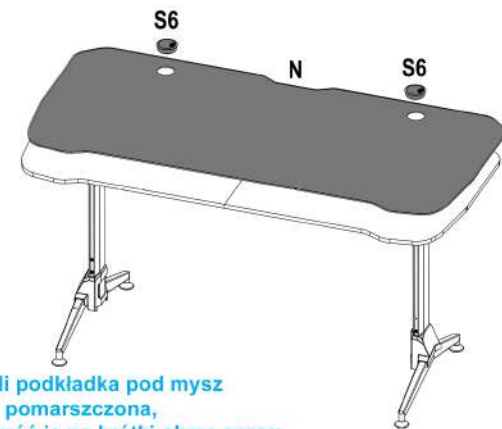


ULTRADESK[®]
GRAND



1**2****3**

Upewnij się, że część G jest prostopadła do części E-F.

4**5****6****7****8****9**

Jeśli podkładka pod mysz jest pomarszczona, odwróć ją na krótki okres czasu.