

**SAMYANG**

## Samyang AF 35mm F2.8 FE Instrukcja obsługi

**Dziękujemy za zakup produktu Samyang Optics.**

Obiektyw Samyang AF 35mm F2.8 FE jest wysokiej jakości jednoogniskowym obiektywem z funkcją autofocusa (AF) przeznaczonym wyłącznie dla aparatów SONY α z wymienną optyką z mocowaniem typu E. (Obiektyw nie może być używany z aparatami z mocowaniem typu A.)  
\* FE dotyczy aparatów pełnoklatkowych z mocowaniem typu E.

### Zalety

- Obiektyw jest przeznaczony wyłącznie dla aparatów bezlusterkowych, dla których odległość pomiędzy obiektywem kontrastowym DSLR, a matrycą jest mała oraz zapewnia użytkownikowi doskonałą wydajność i wyniki.
- Zaprojektowany dla aparatów z pełnoklatkową matrycą 35 mm dla wysokiej jakości zdjęć i filmów wideo.
- Minimalizuje różnego rodzaju aberracje oraz tworzy jasny obraz dzięki zastosowaniu dwóch wysoce precyzyjnych soczewek asferycznych.
- Szybka i dokładna funkcja automatycznego ustawiania ostrości (AF-autofocus) zapewnia doskonałą wydajność optyczną.
- Jego kompaktowe rozmiar i lekka waga zapewnia każdemu łatwe wykonywanie zdjęć.
- Prosta, ale ulepszona konstrukcja, oraz również solidna budowa zapewniają doskonałą trwałość.
- Obiektyw został zaprojektowany w formie obiektywu z wewnętrznym ustawianiem ostrości, co oznacza, że obiektyw nie wysuwa ani nie obraca się niezależnie od odległości ogniskowej i tym samym nie pochłania kurzu.

### Przed użyciem

- Prosimy przeczytać uważnie poniższe instrukcje oraz zapoznać się z funkcjami obiektywu, metodą obsługi oraz z ostrzeżeniami dotyczącymi posługiwania się produktem przed jego użyciem. Prosimy również zapoznać się z instrukcją obsługi aparatu fotograficznego, z którym będzie używany obiektyw.
- Obsługiwane funkcje tego produktu mogą się różnić w zależności od modelu aparatu fotograficznego.
- Aby uzyskać szczegółowe informacje dotyczące kompatybilności produktu, prosimy odwiedzić certyfikowane centrum serwisowe lub naszą stronę internetową.

### Ostrzeżenia dotyczące używania obiektywu

W celu zapewnienia bezpieczeństwa użytkownikowi i zapobiegania uszkodzeniom produktu prosimy dokładnie zapoznać się z poniższą instrukcją, aby móc używać produkt w poprawny sposób.

- Spoglądanie bezpośrednio przez obiektyw na słońce jest wysoce niebezpieczne. Może to poważnie uszkodzić wzrok.
- Nie należy stosować zbyt dużego nacisku podczas mocowania obiektywu do aparatu. Obiektyw jest precyzyjnym produktem optycznym, więc upuszczanie go lub stosowanie nadmiernego nacisku na obiektyw może spowodować uszkodzenie produktu.
- W celu bezpiecznego użytkowania obiektywu należy podłączyć i odłączyć obiektyw, gdy aparat jest wyłączony.
- Nie dotykać i unikać zanieczyszczenia punktu styku na mocowaniu obiektywu. Jeżeli sygnał elektroniczny nie będzie przesyłany pomiędzy aparatem, a obiektywem w sposób płynny, może wystąpić awaria.
- Nie moczyć ani nie dotykać obiektywu mokrymi rękoma podczas używania obiektywu w pobliżu wody. Może to prowadzić do pożaru lub porażenia prądem elektrycznym.
- Zaleca się używać stabilny statyw. Jeżeli używany jest chwiejny może to doprowadzić do uszkodzenia aparatu i obiektywu.

### Poniższe środki ostrożności są podzielone na dwa typy w zależności od poziomu zagrożenia.

#### OSTRZEŻENIE

Nieprzestrzeganie tych instrukcji może być przyczyną śmierci lub poważnych obrażeń ciała użytkownika.

#### PRZESTROGA

Nieprzestrzeganie tych instrukcji może być przyczyną uszkodzenia produktu lub obrażeń ciała użytkownika.

### W poniższych zasadach bezpieczeństwa używane są następujące piktogramy:



wymagane zachowanie ostrożności. Piktogram przedstawia możliwe zagrożenie. (Piktogram po lewej stronie przedstawia wybuch pożaru.)



wskazuje zakaz. Piktogram przedstawia treść zakazu. (Piktogram po lewej stronie przedstawia zakaz demontażu.)



wskazuje instrukcję. Piktogram przedstawia treść instrukcji. (Piktogram po lewej stronie przedstawia instrukcję dla zachowania środka ostrożności.)

### ⚠ OSTRZEŻENIE

Nie patrzeć na słońce bezpośrednio przez obiektyw. Może być to przyczyną ślepoty.

Przechowywać obiektyw poza zasięgiem dzieci. Obiektyw może upaść, powodując obrażenia ciała.

### ⚠ PRZESTROGA

Zamocować obiektyw do aparatu i upewnić się, że trzyma się prawidłowo. W przeciwnym razie jego demontaż może być niemożliwy lub obiektyw może się przypadkowo odczepić i spowodować uszkodzenia.

Nie stosować nadmiernego obciążenia na obiektyw podłączony do aparatu. Może być to przyczyną uszkodzeń obiektywu i mocowań aparatu. Podczas pracy lub przenoszenia należy trzymać obiektyw.

Upewnić się, że aparat działa prawidłowo, sprawdzając wcześniej obiektyw lub robiąc zdjęcia testowe przed ważnymi zdarzeniami, takimi jak ślub lub wycieczka zamorska.

Nie podejmować prób modyfikacji lub przerabiania obiektywu. Może to spowodować usterkę aparatu. Modyfikacja lub przeróbka obiektywu może uniemożliwić jego naprawę.

Nie zostawiać obiektywu w miejscach narażonych na bezpośrednie działanie promieni słonecznych. Może to spowodować pożar, szczególnie w przypadku obiektywów skupiających promienie słoneczne na znajdującym się blisko przedmiocie.

Nie patrzeć bezpośrednio na słońce przez wizjer aparatu po zamocowaniu obiektywu. Może to spowodować uszkodzenie wzroku.

### Przechowywanie obiektywu

- Nie przechowywać obiektywu bez zatyczki w miejscu narażonym na bezpośrednie działanie promieni słonecznych, jak np. wewnątrz samochodu. Światło słoneczne przechodzące przez obiektyw może być bardzo skupione i może powodować pożary.
- Jeżeli obiektyw jest umieszczany w gorącym miejscu, mogą wystąpić uszkodzenia lub zniekształcenia powodujące osłabienie wydajności obiektywu.
- Przechowywać obiektyw w suchym, dobrze wentylowanym miejscu. Unikać bezpośredniego światła słonecznego i nie przechowywać obiektywu z naftaliną lub kulkami naftalinowymi.
- Unikać używania obiektywu w miejscach, w których występują drastyczne zmiany temperatury. W szczególności, gdy obiektyw, który został schłodzony w zimnym miejscu jest przenoszony do ciepłego miejsca, wilgoć nagromadzona w powietrzu może osadzać się na zewnątrz lub wewnątrz obiektywu, powodując awarie i powstawanie pleśni. W takim przypadku należy przechowywać obiektyw w plastikowym worku lub specjalnym pokrowcu i wyjmować go, gdy temperatura obiektywu będzie zbliżona do temperatury otoczenia.
- Przechowywać obiektyw z dala od dzieci. Niespełnienie tego warunku może być przyczyną wypadku lub uszkodzeń ciała.

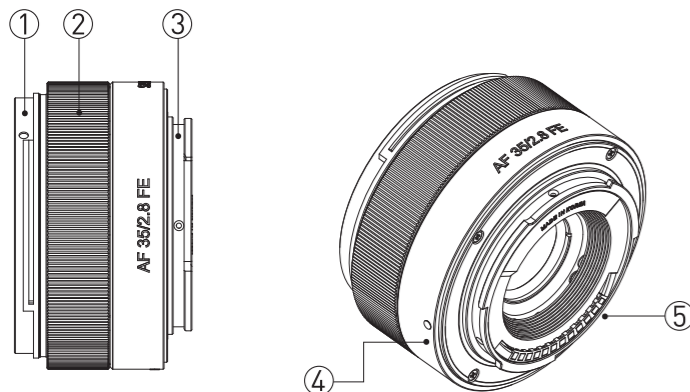
### Czyszczenie obiektywu

- Jeżeli powierzchnie obiektywu ulegną zabrudzeniu, należy go wyczyścić przy użyciu gruszki do obiektywu lub szczotki oraz wytrzeć miękką i czystą szmatką (chusteczką, szmatka bawełniana itp).
- Podczas odkurzania lub czyszczenia obiektywu nie używać rozpuszczalników organicznych, jak np. rozcieńczalnik, alkohol lub benzyna.
- Podczas czyszczenia obiektywu należy nałożyć na szmatkę lub papier do czyszczenia małą ilość alkoholu etylowego lub środka do czyszczenia obiektywów i wytrzeć obiektyw, zataczając kółka od środka obiektywu.

### Elementy składowe

- Obiektyw
- Osłona przeciwsłoneczna
- 2 zatyczki obiektywu (przednia, tylna)
- Podręczny pokrowiec
- Instrukcja obsługi
- Gwarancja

## Nazwa każdej części



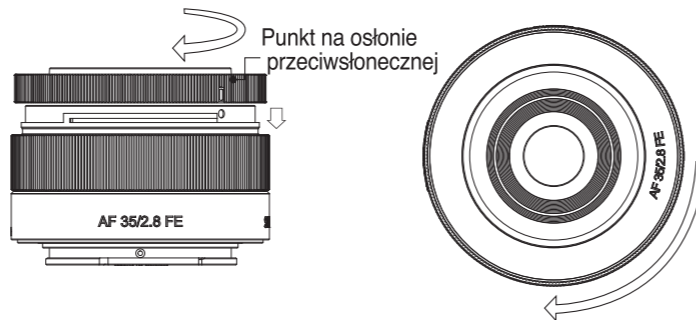
- ① Pierścień blokady osłony przeciwsłonecznej ② Pierścień ostrości ③ Mocowanie  
④ Indeks mocowania obiektywu ⑤ Styk sygnału elektronicznego obiektywu

## Podłączanie i odłączanie obiektywu

- Podłączanie obiektywu
  - Zdjąć przednią i tylną zatyczkę obiektywu.
  - Wyrównać indeks mocowania (biała kropka) na obiektywie do indeksu mocowania obiektywu (biała kropka) na mocowaniu aparatu i przekręcić obiektyw w prawo do usłyszenia dźwięku kliknięcia.
- Odłączanie obiektywu
  - Po naciśnięciu przycisku odłączania obiektywu odłączyć obiektyw, obracając go w lewo, aż obiektyw zatrzyma się.

## Mocowanie osłony przeciwsłonecznej

Wyrównać znacznik pozycji mocowania na osłonie przeciwsłonecznej ze znacznikiem mocowania osłony przeciwsłonecznej na obiektywie, docisnąć osłonę do obiektywu i obrócić w prawo aż zatrzaśnie się na miejscu.



## Tryb ustawiania ostrości

- Dostępnych jest pięć metod ustawiania ostrości dla aparatów SONY α z wymiennymi obiektywami.  
(\* Może się różnić w zależności od modelu aparatu.)
  - AF-S (Autofocus dla pojedynczego zdjęcia): Ostrość jest regulowana automatycznie w aparacie.
  - AF-A (Automatyczny autofocus): Aparat przełącza się automatycznie do trybu autofocusa pojedynczego zdjęcia lub ciągłego autofocusa w zależności od ruchu obiektu.
  - AF-C (Ciągły autofocus): Ostrość jest regulowana w sposób ciągły w aparacie.
  - DMF (Ręczne bezpośrednie ustawianie ostrości): Precyzyjne ręczne regulacje ostrości dostępne po automatycznym ustawieniu ostrości.
  - MF (Ręczne ustawianie ostrości): Ostrość jest regulowana w sposób manualny.
- Aby uzyskać szczegółowe informacje dotyczące ustawień trybu ostrości, prosimy zapoznać się z instrukcją obsługi aparatu.

## Uwaga

- Używać funkcji SteadyShot (Niezawodne zdjęcie) po ustawieniu trybu r cznego.
  - Menu → Ustawienia aparatu → [SteadyShot] → [Wł.]
  - [Ustawienia SteadyShot] → [Regulacja SteadyShot] → [Ręczny]
  - [Ustawienia SteadyShot] → [Długość ogniskowej SteadyS.] → [35mm]
- Jeżeli ustawiony zostanie tryb automatyczny, obiektyw może nie działać poprawnie.

## Specyfikacje

Nazwa modelu	AF 35mm F2.8 FE	
Zakres przysłony	F2.8 - 22	
Kąt widzenia	Pełna klatka	63,1°
	APS-C	42,9°
Budowa optyczna	7 elementów w 6 grupach (włącznie z 2 soczewkami asferycznymi)	
Minimalna odległość ostrzenia	0,35 m (1,14 stopy)	
Maksymalne powiększenie	x 0.12	
Rozmiar filtra	Φ 49mm (Gwint osłony przeciwsłonecznej: Φ 40,5 mm)	
Liczba listków przysłony	7	
Maksymalna średnica x długość	Φ 61,8mm x 33mm	
Masa (Bez zatyczki obiektywu, osłony przeciwsłonecznej)	85,6g	

- Minimalna odległość ostrzenia jest odległością od matrycy do obiektu.
- Specyfikacje produktu i jego akcesoriów mogą być przedmiotem zmian bez uprzedniego powiadomienia.

## Produkt EMC

Urządzenie klasy B: Koreańska klasa B ITE  
Urządzenie zostało zarejestrowane zgodnie z normami dotyczącymi zgodności elektromagnetycznej do celów użytkowania w gospodarstwach domowych i może być używane na obszarach zamieszkałych, jak również na innych obszarach.

## NOTATKI

## SAMYANG OPTICS CO., LTD.

- <https://www.samyanglensglobal.com>
- Siedziba główna: 123, Jayumuyeok 6-gil, Masan Hoewon-gu, Changwon, Gyeongnam, Korea (Bongam-dong)  
(Masan Free Trade Zone 2 P.O.BOX 340) Postal code: 51343  
TEL: +82-55-250 - 5600 FAX: +82-55-292 - 3135