



## Chłodziarka do serwowania wina do zabudowy podblatowej

### INSTRUKCJA OBSŁUGI

AVU8TXA(/IX) AVU18TDZA AVU23TXA(/IX) AVU41TXDPA(/IX)

AVU52TXA(/IX) AVU53TDZA AVU54TXDZA(/IX)



**Przed rozpoczęciem użytkowania należy przeczytać i przestrzegać wskazówek dotyczących bezpieczeństwa i obsługi zawartych w niniejszej instrukcji.**

**Przede wszystkim dziękujemy za zaufanie do AVINTAGE poprzez zakup tego produktu i mamy nadzieję, że w pełni spełni on Państwa oczekiwania.**

## **1. OGÓLNE WSKAZÓWKI DOTYCZĄCE BEZPIECZEŃSTWA**

Przed pierwszym użyciem urządzenia należy dokładnie przeczytać niniejszą instrukcję obsługi. Przechowujcie ją w bezpiecznym miejscu na przyszłość. Aby zmniejszyć ryzyko pożaru, porażenia prądem lub obrażeń ciała podczas korzystania z winiarki, należy stosować się do podanych środków ostrożności.

Generalnie, urządzenie powinno być serwisowane przez wykwalifikowanego specjalistę.

Dla bezpieczeństwa i prawidłowego użytkowania urządzenia, przed instalacją i pierwszym użyciem urządzenia należy dokładnie przeczytać niniejszą instrukcję, w tym ostrzeżenia i pomocne wskazówki, które ona zawiera. Aby zapobiec uszkodzeniu urządzenia i/lub niepotrzebnym obrażeniom ciała, ważne jest, aby osoby korzystające z tego urządzenia w pełni rozumiały jego obsługę i zasady bezpieczeństwa. Zachowaj tę instrukcję i pamiętaj, aby przechowywać ją obok urządzenia, tak aby można ją było przekazać wraz z urządzeniem przy jego sprzedaży lub przeprowadzce. Zapewni to optymalną pracę urządzenia.

Aby uniknąć ryzyka urazu, należy zachować niniejsze instrukcje. Producent nie ponosi odpowiedzialności za nieprawidłową obsługę urządzenia.

To urządzenie jest przeznaczone wyłącznie do użytku domowego i chłodzenia napojów. W żadnym wypadku urządzenie to nie jest przeznaczone do utrzymywania w świeżości produktów spożywczych.

Upewnij się, że Twoja instalacja elektryczna (napięcie) odpowiada tej wskazanej na tabliczce znamionowej: urządzenie musi być podłączone do uziemionego gniazdka regulacyjnego. Naprawa lub nieprawidłowe podłączenie może spowodować zagrożenie dla bezpieczeństwa. W razie jakichkolwiek wątpliwości należy zlecić sprawdzenie instalacji elektrycznej przez specjalistę.

Dla ochrony użytkownika, urządzenie musi być prawidłowo podłączone do uziemionego gniazda. Nie wolno przecinać ani usuwać przewodu uziemiającego z dostarczonego kabla zasilającego.

Ze względów bezpieczeństwa nie należy używać przedłużacza..

Uszkodzenie urządzenia (np. przez duże uderzenie) lub jego uszkodzenie (np. przez uderzenie pioruna, zalanie, pożar) może być niebezpieczne dla użytkownika. Odłączyć urządzenie od gniazdka ściennego i zlecić jego sprawdzenie autoryzowanemu serwisantowi.

Aby uniknąć niebezpieczeństwa, nie należy samodzielnie wymieniać uszkodzonego kabla zasilającego. Skontaktuj się ze sprzedawcą, autoryzowanym centrum serwisowym lub profesjonalnym serwisem.

Urządzenie to musi być umieszczone tak, aby wtyczka sieciowa była dostępna. Nie należy przemieszczać urządzenia po jego wypełnieniu: może to spowodować deformację konstrukcji i konieczność naprawy. Elementy elektryczne nie mogą być bezpośrednio dostępne.

- Trzymaj dzieci z dala od urządzenia.
- Nie należy używać urządzenia na zewnątrz.

W razie przypadkowego rozlania płynu (pęknięta butelka, itp.) na elementy elektryczne (silnik, itp.) należy natychmiast wyjąć wtyczkę zasilania.

Aby zmniejszyć ryzyko pożaru, porażenia prądem elektrycznym lub obrażeń ciała, nie wolno zanurzać kabla zasilającego, wtyczki ani samego urządzenia w wodzie lub innych płynach. Nie należy obsługiwać urządzenia mokrymi rękoma.

Urządzenie należy trzymać z dala od źródeł ciepła i nie wystawiać go na bezpośrednie działanie promieni słonecznych.

Nie wolno dopuścić do tego, aby przewód zasilający zwisał i miał kontakt z ostrymi narożnikami lub gorącymi powierzchniami.

Nie ciągnąć za kabel zasilający, chwycić za wtyczkę, aby odłączyć urządzenie.

Upewnij się, że obszar, na którym znajduje się urządzenie, jest w stanie utrzymać jego wagę po załadowaniu (butelka 75 cl waży około 1,3 kg). Twoja chłodziarka powinna być umieszczona na płaskiej powierzchni. Jeśli musisz umieścić ją na dywanie lub dywaniku, umieść pod nią stojak.

Aby zapobiec uszkodzeniu uszczelki drzwi, upewnij się, że drzwi są całkowicie otwarte, gdy chcesz wyciągnąć półkę.

### **Bezpieczeństwo dzieci i innych wrażliwych osób**

- Niniejsze urządzenie może być używane przez dzieci w wieku 8 lat i starsze oraz osoby o ograniczonych zdolnościach fizycznych, sensorycznych lub umysłowych lub nieposiadające doświadczenia i wiedzy, pod warunkiem, że są one nadzorowane lub poinstruowane w zakresie bezpiecznego użytkowania urządzenia i rozumieją związane z tym zagrożenia.
- Czyszczenie i konserwacja przez użytkownika nie może być przeprowadzana przez dzieci, chyba że mają one ponad 8 lat i są pod nadzorem.
- Wszystkie opakowania należy przechowywać w miejscu niedostępnym dla dzieci, ponieważ istnieje ryzyko uduszenia się.
- Jeśli zdecydujesz się wyrzucić urządzenie, odłącz je od gniazdka elektrycznego, przetnij przewód zasilający (tak blisko urządzenia, jak to możliwe) i zdemontuj drzwiczki, aby uniemożliwić dzieciom zabawę, porażenie prądem lub zablokowanie się w środku.
- Jeżeli urządzenie, które posiada magnetyczną uszczelkę drzwi i musi być wymienione na inne urządzenie, które posiada zatrzask na drzwiach lub uszczelkę, przed utylizacją starego urządzenia należy sprawdzić, czy zatrzask jest nieaktywny. Dzięki temu urządzenie to nie stanie się pułapką dla dzieci.
- Urządzenie i jego przewód należy przechowywać w miejscu niedostępnym dla dzieci poniżej 8 roku życia.

## **Ogólne zasady bezpieczeństwa**

UWAGA - To urządzenie jest przeznaczone do użytku w gospodarstwie domowym.

OSTRZEŻENIE - Aby uniknąć niebezpieczeństwa związanego z niestabilnością urządzenia, należy je zamocować i zamontować zgodnie z instrukcją montażu.

UWAGA - Nigdy nie należy przechowywać w urządzeniu substancji łatwopalnych, takich jak aerozole, ponieważ mogą one zostać rozlane.

PRZESTROGA - Jeśli przewód zasilający jest uszkodzony, musi on zostać natychmiast wymieniony przez producenta lub wykwalifikowanego sprzedawcę, aby uniknąć ryzyka porażenia prądem.

UWAGA - Otwórz otwory wentylacyjne i upewnij się, że powietrze może cyrkulować przez te otwory, zwłaszcza jeśli urządzenie jest w zabudowie meblowej.

UWAGA - Nie należy używać urządzeń mechanicznych ani innych środków do przyspieszenia procesu odszraniania niż zalecane przez producenta.

UWAGA - Nie należy uszkadzać obiegu chłodniczego.

UWAGA - Nie wolno używać urządzeń elektrycznych wewnątrz komory, chyba że są one tolerowane przez producenta.

UWAGA - Gaz chłodzący i izolacja są palne. Podczas utylizacji urządzenia należy skontaktować się z zatwierdzonym centrum przetwarzania lub utylizacji odpadów. Nie wystawiać urządzenia na działanie płomienia.

PRZESTROGA - gazowym czynnikiem chłodniczym dla tego urządzenia jest R600a, nie należy umieszczać w chłodziarce ani w jej pobliżu żadnych palnych i wybuchowych materiałów, aby zapobiec pożarowi lub wybuchowi.

## **Płyn chłodzący**

W obiegu czynnika chłodniczego urządzenia stosowany jest izobutan czynnika chłodniczego (R600a). Jest to wysoce łatwopalny gaz ziemny, a zatem niebezpieczny dla środowiska. Podczas transportu i montażu urządzenia należy sprawdzić, czy żaden z elementów obiegu chłodniczego nie jest uszkodzony. Czynnik chłodniczy (R600a) jest cieczą łatwopalną.

## **Uwaga: zagrożenie pożarowe**

Jeśli obieg chłodniczy jest uszkodzony :

- Unikać otwartych płomieni i wszystkich źródeł ognia.
- Odpowietrzyć pomieszczenie, w którym znajduje się urządzenie.

Uszkodzenie przewodu może spowodować zwarcie i/lub porażenie prądem elektrycznym.

## **Bezpieczeństwo elektryczne**

- Nie ponosimy odpowiedzialności za żadne zdarzenia spowodowane przez wadliwą instalację elektryczną.
- Przewód zasilający nie może być przedłużany. Nie należy używać przedłużaczy, adapterów ani wielu wtyczek.
- Upewnij się, że gniazdo ściennie nie jest uszkodzone. Gniazdo ściennie w złym stanie może spowodować przegrzanie i eksplozję urządzenia.
- Upewnij się, że masz dostęp do gniazdzka ściennego urządzenia.
- Nigdy nie ciągnij za główny przewód.
- Nigdy nie należy wyciągać wtyczki uziemiającej.
- Jeśli gniazdo ściennie jest luźne, nie należy podłączać przewodu. Istnieje niebezpieczeństwo porażenia prądem elektrycznym lub pożaru.
- Nigdy nie należy używać urządzenia, jeśli nie ma pokrywy oświetlenia wewnętrznego.
- Przed wymianą żarówki należy odłączyć urządzenie od zasilania.
- Urządzenie to działa na prąd jednofazowy o napięciu 220~240V/50Hz.
- Jeśli kabel zasilający jest uszkodzony, nie należy go wymieniać, lecz skontaktować się z centrum serwisowym.
- Wtyczka zasilająca musi być łatwo dostępna, ale niedostępna dla dzieci. Jeśli nie jesteś pewien, skontaktuj się z instalatorem.

## **Codzienne użytkowanie**

- Urządzenie to jest przeznaczone wyłącznie do chłodzenia butelek z winem.
- Nigdy nie należy przechowywać wewnątrz urządzenia substancji lub płynów łatwopalnych, ponieważ może to spowodować zagrożenie wybuchem.
- Nie należy używać innych urządzeń elektrycznych wewnątrz tego urządzenia (blendery, elektryczne blendery do lodu itp.).
- Podczas odłączania urządzenia należy zawsze trzymać wtyczkę w rękach i nie ciągnąć za przewód.
- Nie należy umieszczać gorących przedmiotów w pobliżu plastikowych elementów tego urządzenia.
- Należy ściśle stosować się do zaleceń producenta dotyczących przechowywania urządzenia. Należy zapoznać się z odpowiednimi instrukcjami.
- Urządzenie powinno być trzymane z dala od opraw oświetleniowych, otwartych płomieni, aby uniknąć ryzyka pożaru.
- Urządzenie jest przeznaczone do przechowywania napojów przeznaczonych do normalnego użytku domowego, jak wyjaśniono w niniejszej instrukcji obsługi.
- Urządzenie jest ciężkie. Uważaj jak je przenosisz. Jeśli Twoje urządzenie jest wyposażone w kółka, pamiętaj, że są one używane tylko do ułatwienia małych ruchów. Nie przesuwaj go na większe odległości.
- Nie należy przeciążać przedziałów urządzenia, aby zapobiec spadaniu przedmiotów i uszkodzeniu urządzenia.

### **Uwaga: czyszczenie i konserwacja**

- Przed rozpoczęciem czynności serwisowych należy odłączyć urządzenie od zasilania.
- Nie należy czyścić urządzenia za pomocą przedmiotów metalowych, pary wodnej, olejów lotnych, rozpuszczalników organicznych lub elementów ściernych.
- Nie należy czyścić żadnej części urządzenia przy użyciu środków łatwopalnych. Opary mogą powodować ryzyko pożaru lub wybuchu.
- Nie należy używać ostrych lub spiczastych przedmiotów do usuwania lodu. Użyj plastikowego skrobaka.

### **Ważne informacje o instalacji**

- Należy unikać instalowania urządzenia w miejscach wilgotnych.
- Urządzenie należy trzymać z dala od bezpośredniego światła słonecznego i źródeł ciepła (piec, grzejnik, kaloryfer, itp.). Narażenie na bezpośrednie działanie promieni słonecznych może mieć wpływ na powłokę akrylową, a źródła ciepła mogą zwiększać zużycie energii. Ekstremalnie niskie lub wysokie temperatury otoczenia mogą również powodować słabą wydajność urządzenia.
- Chłodziarkę do wina należy podłączać tylko do uziemionego gniazdka ściennego i tylko zgodnie z przepisami. W żadnym wypadku nie należy zmniejszać ani usuwać trzeciego bolca z uziemiającego kabla zasilającego. Wszelkie pytania dotyczące zasilania i/lub uziemienia należy kierować do autoryzowanego elektryka lub autoryzowanego centrum serwisowego.
- Aby zapewnić prawidłowe podłączenie elektryczne, należy postępować zgodnie z instrukcjami zawartymi w niniejszej instrukcji.
- Rozpakować urządzenie i sprawdzić, czy nie ma uszkodzeń wizualnych. Nie podłączać urządzenia, jeśli jest ono uszkodzone. Zgłaszać wszelkie uszkodzenia w punkcie sprzedaży, w którym je zakupiłeś. W tym przypadku należy zachować opakowanie.
- Zaleca się odczekać co najmniej 24 godziny przed podłączeniem urządzenia do zasilania, aby sprężarka była zasilana olejem.
- Dobra cyrkulacja powietrza jest konieczna, aby uniknąć przegrzania. Aby zapewnić wystarczającą wentylację, należy postępować zgodnie z dostarczoną instrukcją montażu.
- Należy jak najszybciej zabezpieczyć urządzenie przed kontaktem z gorącymi elementami (sprężarka, skraplacz), aby uniknąć ryzyka pożaru. Zawsze należy uważnie przestrzegać instrukcji montażu.
- Urządzenie nie może znajdować się w pobliżu grzejników lub pieców kuchennych.
- Upewnij się, że gniazda są dostępne po zainstalowaniu urządzenia.

### **Oszczędność energii**

Aby ograniczyć zużycie energii przez urządzenie :

- Zainstaluj go w odpowiednim miejscu (patrz rozdział "Instrukcja instalacji").
- Drzwi powinny być otwarte jak najmniej czasu.
- Upewnij się, że twoje urządzenie pracuje optymalnie, okresowo czyszcząc skraplacz (patrz rozdział "Czyszczenie i konserwacja").
- Okresowo sprawdzaj uszczelki drzwi i upewnij się, że zawsze skutecznie się zamykają. Jeśli tak nie jest, należy skontaktować się z działem obsługi klienta.

### **Rozwiązywanie problemów**

Wszystkie operacje elektryczne muszą być wykonywane przez wykwalifikowanego i kompetentnego technika.

Urządzenie to musi być serwisowane przez autoryzowany serwis i należy używać tylko oryginalnych części.

To urządzenie jest przeznaczone wyłącznie do użytku domowego. Producent nie ponosi odpowiedzialności za jakiegokolwiek inne zastosowania.



### **Instrukcje bezpieczeństwa**

Uwaga - Nie zasłaniaj kratki wentylacyjnych urządzenia, upewnij się, że otwory wentylacyjne są zawsze wolne.

Uwaga - Nie należy przechowywać w tym urządzeniu substancji wybuchowych, takich jak puszki aerozolowe z łatwopalnym paliwem napędowym.

Uwaga - Nie należy uszkadzać obiegu chłodzenia urządzenia.

Przeostroga - Urządzenia chłodnicze pracujące z izobutanem (R600a) nie mogą być umieszczane w miejscach, w których występują źródła zapłonu (np. niezabezpieczone styki elektryczne lub w których czynnik chłodniczy mógłby się zbierać w przypadku wycieku). Rodzaj czynnika chłodniczego jest podany na tabliczce znamionowej szafy.

Uwaga - Nie należy używać urządzeń elektrycznych w przedziałach urządzenia, chyba że są one typu zalecanego przez producenta.



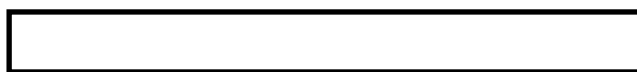
## 2. TABLICZKA ZNAMIONOWA

Poniżej znajduje się przykładowa tabliczka znamionowa :



Tabliczka znamionowa przyklejona do wewnętrznej lub tylnej części urządzenia (w zależności od modelu) zawiera wszystkie informacje specyficzne dla danego urządzenia.

Radzimy zanotować jego numer seryjny w tej broszurze przed instalacją, w razie potrzeby do wglądu w przyszłości (interwencja techniczna, prośba o pomoc, itp.).



Rzeczywiście, po zainstalowaniu i załadowaniu urządzenia, dostęp do niego jest bardziej skomplikowany.

**OSTRZEŻENIE:** Bez tej informacji nie można udzielić żadnej pomocy.

## 3. WSKAZÓWKI DOTYCZĄCE INSTALACJI

### Przed rozpoczęciem korzystania z winiarki

- Zdjąć opakowanie zewnętrzne i wewnętrzne.
- Przed uruchomieniem należy pozostawić urządzenie w pozycji pionowej w stanie spoczynku przez około 24 godziny. Ograniczy to możliwość nieprawidłowego działania układu chłodzenia z powodu transportu.
- Wyczyścić wnętrze miękką ściereczką i letnią wodą.
- Drzwi winiarki mogą być otwierane z prawej strony na lewą lub z lewej na prawą maksymalnie o 100°.
- Podczas instalacji urządzenia należy wybrać autoryzowaną lokalizację.
- Zaleca się, aby do przeniesienia i zainstalowania winiarki potrzebne były co najmniej 2 osoby.
- Winiarkę należy umieścić w miejscu wystarczająco mocnym, które utrzyma w pełni obciążoną winiarkę. Aby ją wypoziomować, należy ustawić wysokość regulowanych nóżek pod szafką.
- Urządzenie to musi być zabezpieczone za pomocą profilu znajdującego się na górze i na dole, aby zapobiec jego przewróceniu się podczas wyciągania półek przesuwnych.
- Konieczna jest odpowiednia wentylacja, nie należy zasłaniać żadnego wylotu powietrza.



- Winiarka nie jest przeznaczona do umieszczenia w garażu, piwnicy lub podobnym miejscu.
- Urządzenie jest przeznaczone wyłącznie do użytku wewnątrz pomieszczeń.
- Urządzenie to jest przeznaczone do zabudowy w słupku w kuchni.
- Podłącz winiarkę do jednego gniazdka i upewnij się, że jest idealnie zamocowana i że jest wypoziomowana (zalecane jest użycie poziomicy). Pozwoli to na uniknięcie wszelkich ruchów spowodowanych niestabilnością, która generuje hałas i wibracje oraz zapewni idealną hermetyczność drzwi.
- To urządzenie jest przeznaczone tylko do przechowywania wina.
- Urządzenie to wykorzystuje palny gaz chłodzący, dlatego prosimy nie uszkadzać węża chłodniczego podczas transportu.

#### **Uwaga**

- Przechowuj butelki zamknięte.
- Nie należy przeciążać urządzenia.
- Nie należy przykrywać półek folią aluminiową ani żadnym innym materiałem, który może uniemożliwić prawidłową cyrkulację powietrza.
- Jeśli winiarka winna ma być pozostawiona na dłuższy czas pusta, zaleca się odłączenie urządzenia od zasilania i po dokładnym oczyszczeniu, otwarciu drzwi.

UWAGA: Należy trzymać urządzenie z dala od wszelkich substancji, które mogą powodować zagrożenie pożarowe.

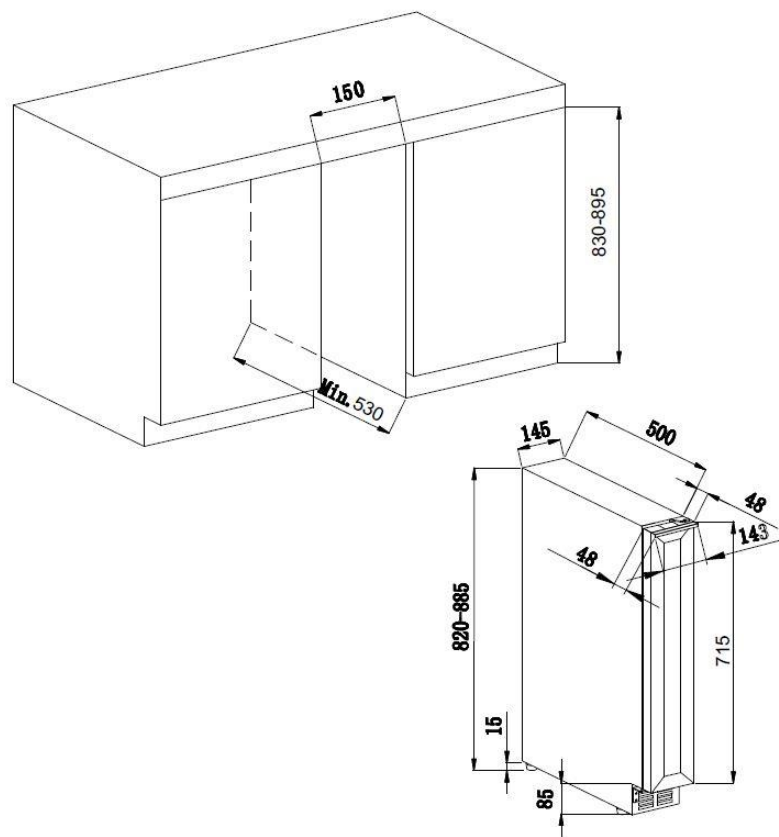
#### **Zakresy temperatur otoczenia**

Urządzenie to jest przystosowane do pracy w pomieszczeniach o określonej temperaturze otoczenia. Ta klasa klimatyczna jest podana na tabliczce znamionowej.

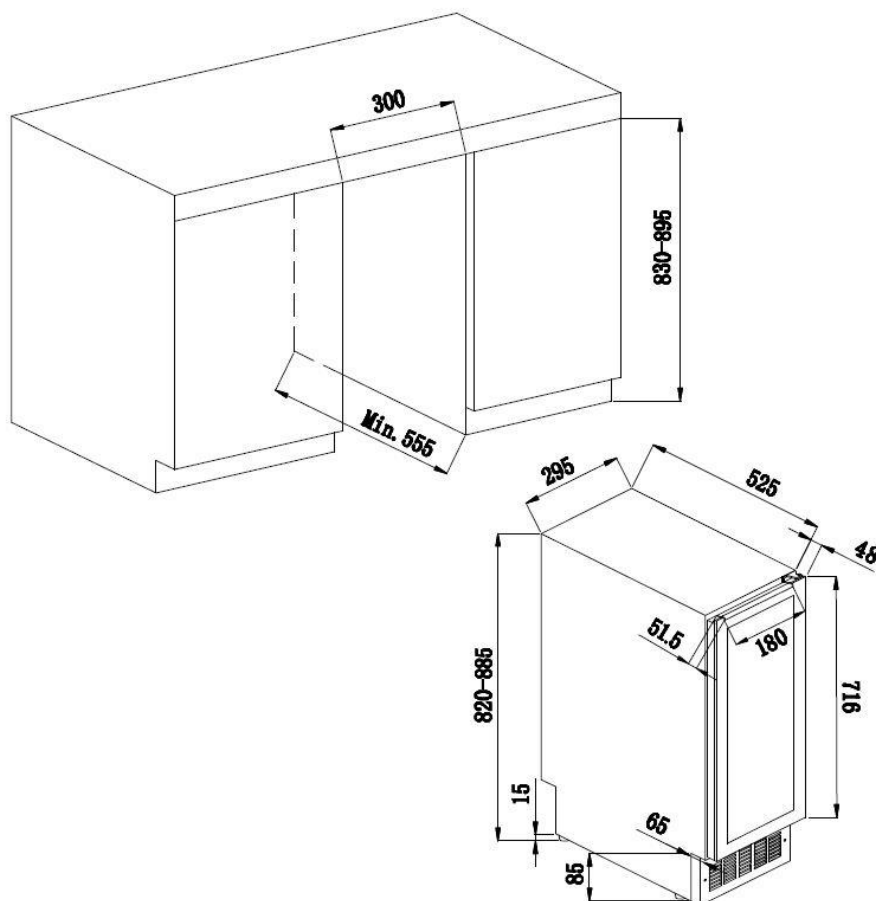
<b>KLASA</b>	<b>SYMBOL</b>	<b>ZAKRES TEMPERATUR OTOCZENIA (°C)</b>
rozszerzona umiarkowana	SN	od +10 do +32
umiarkowana	N	od +16 do +32
subtropikalna	ST	od +16 do +38
tropikalna	T	od +16 do +43

## Schemat instalacji

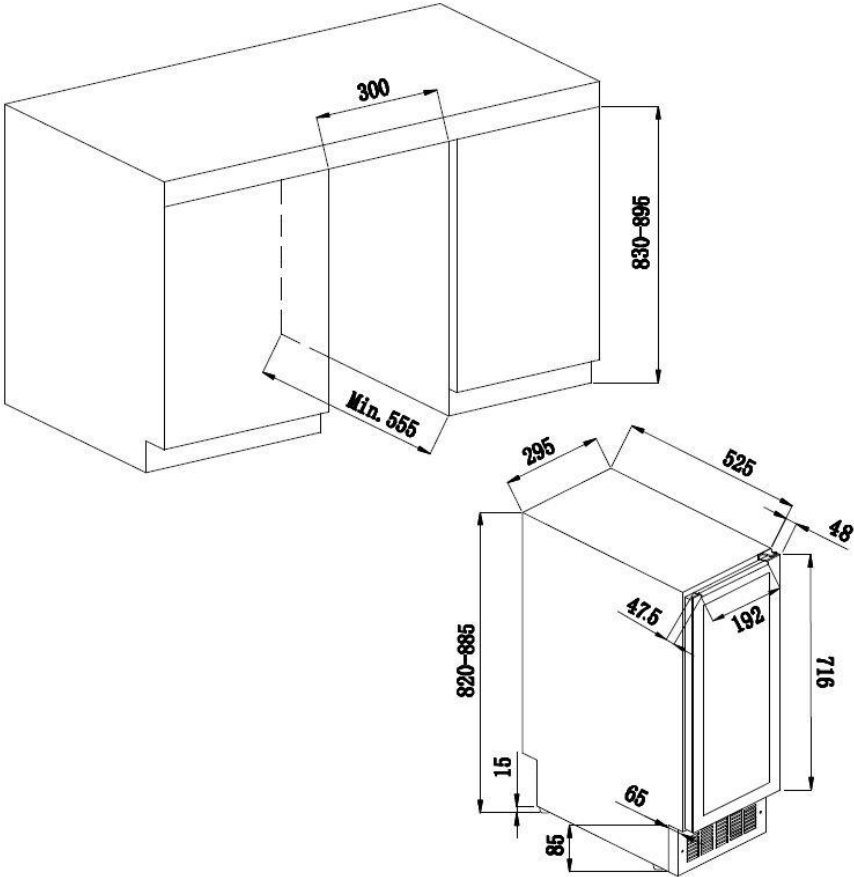
AVU8TXA(IX)



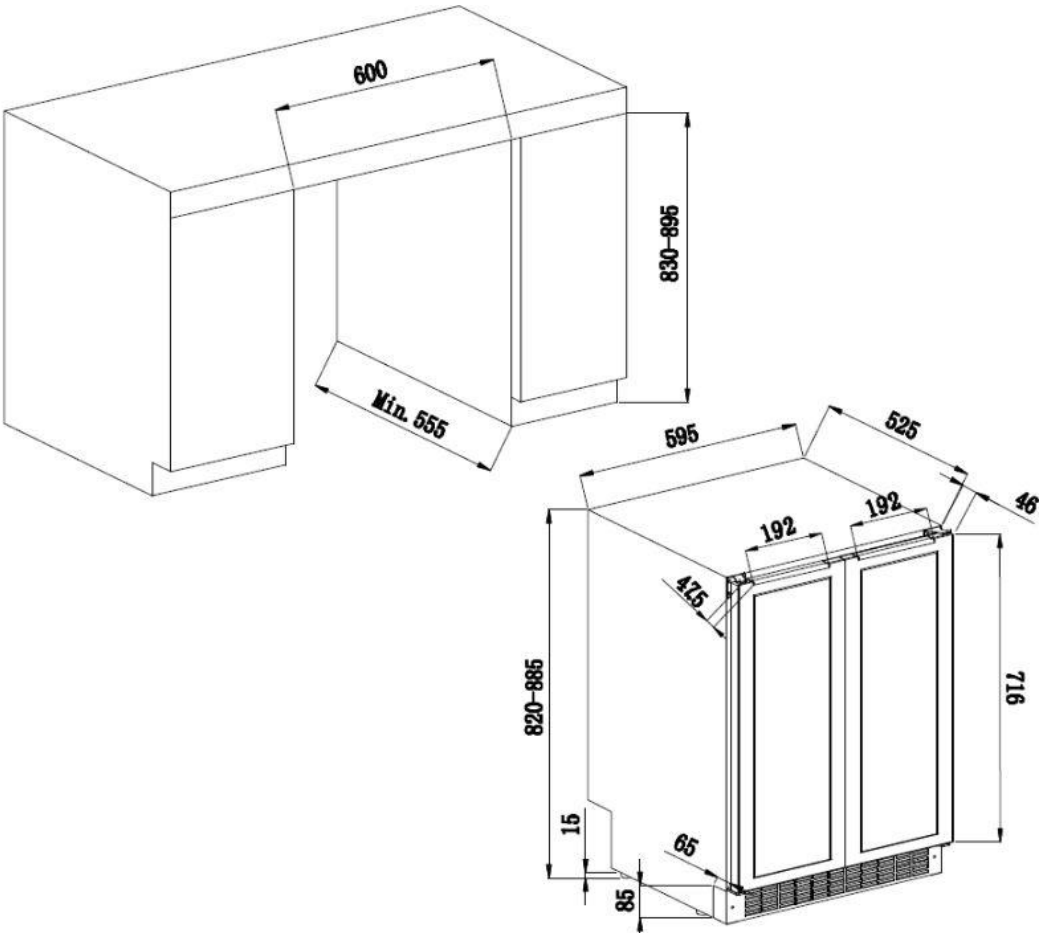
AVU18TDZA



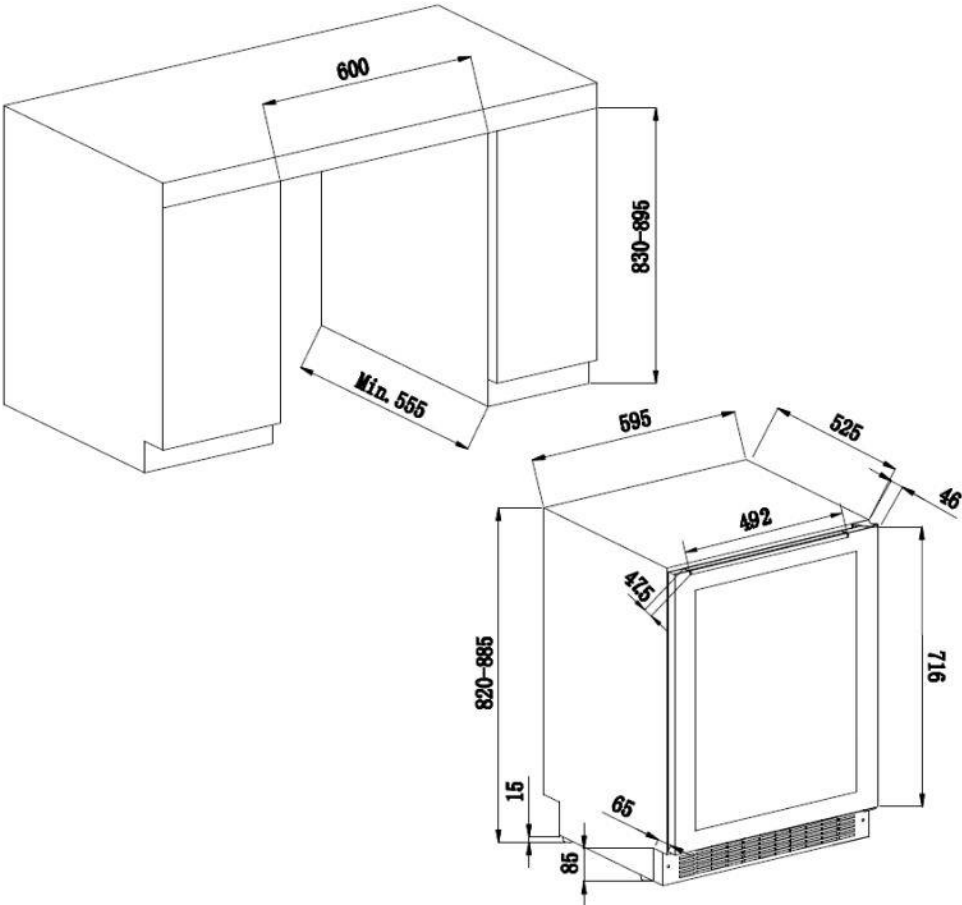
AVU23TXA(/IX)



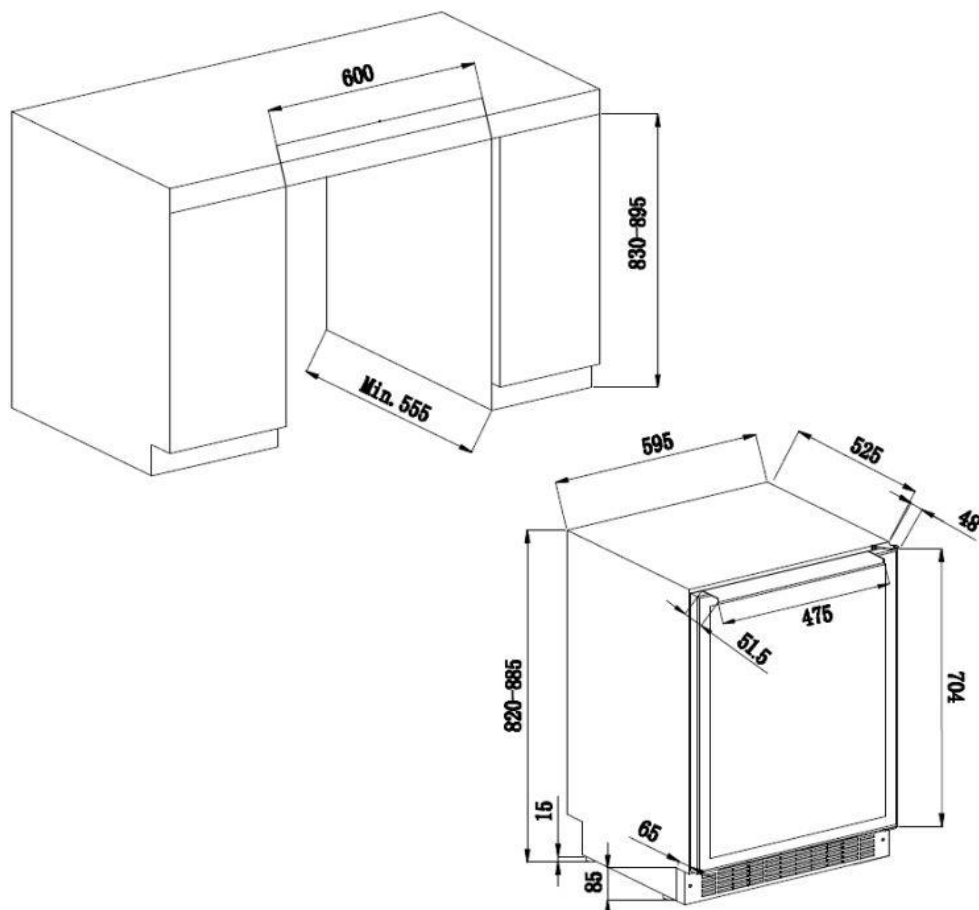
AVU41TXDPA(/IX)



AVU52TXA(/IX) AVU54TXDZA(/IX)



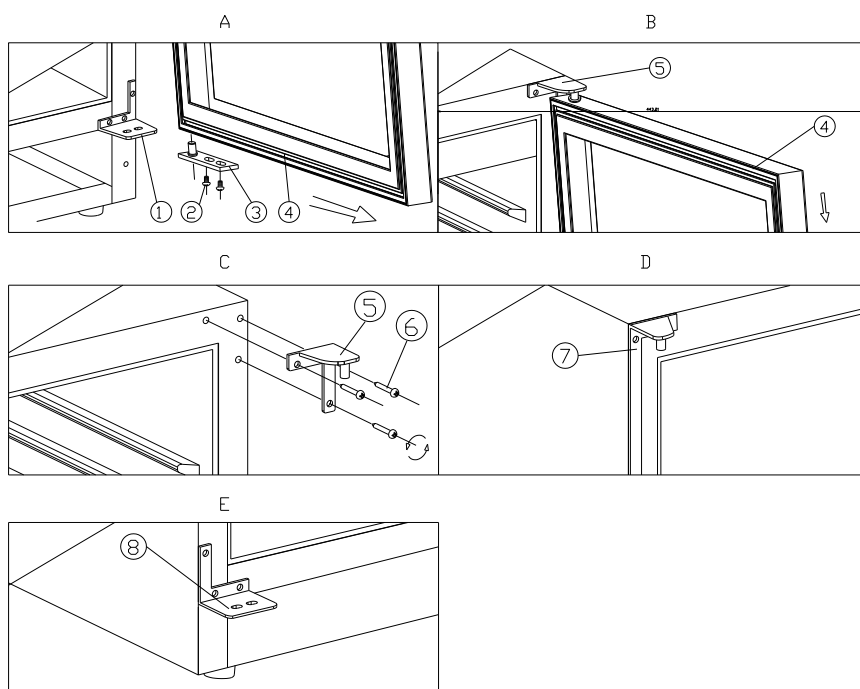
## AVU53TDZA



### Odwracalność drzwi

Jeśli chcesz odwrócić kierunek otwierania drzwi, które początkowo otwierają się od lewej do prawej strony, postępuj w następujący sposób.

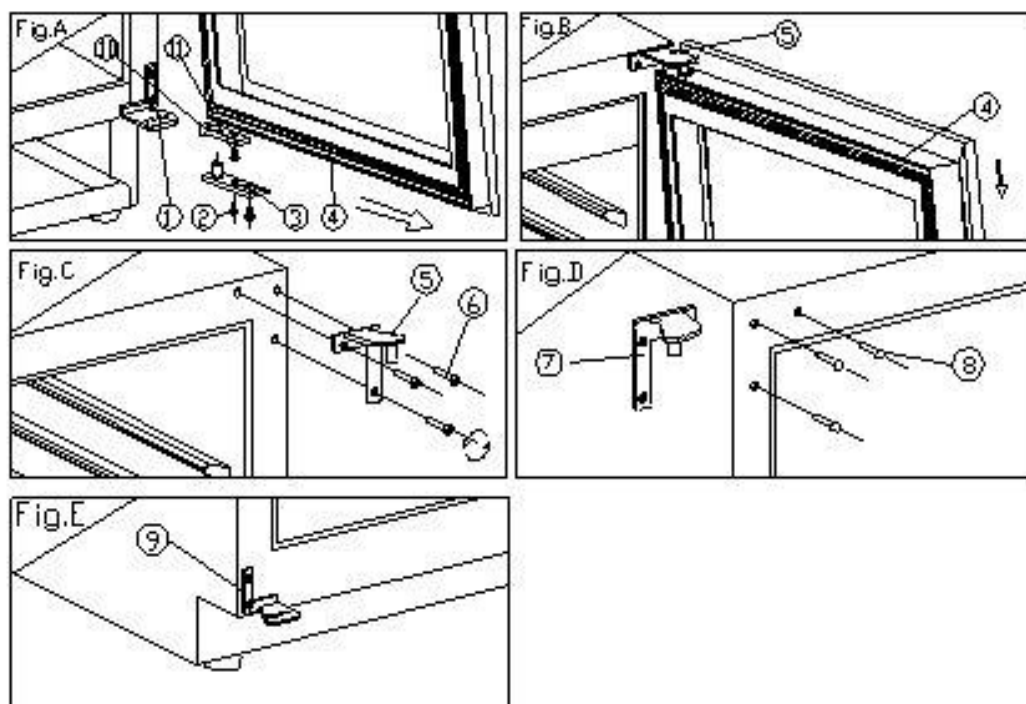
### AVU8TXA(IX) AVU53TDZA



- |                                   |                                |                             |
|-----------------------------------|--------------------------------|-----------------------------|
| <b>1. Zawias inf. (po prawej)</b> | <b>2. Śruba</b>                | <b>3. Oś drzwiowa</b>       |
| <b>4. Drzwi</b>                   | <b>5. Zawias górny (prawo)</b> | <b>6. Śruby do zawiasów</b> |
| <b>7. Zawias górny (po lewej)</b> | <b>8. Zawias dolny (lewy)</b>  |                             |

- Otwórz drzwi pod kątem 90 stopni. Odkręć dwie śruby (2) z dolnego wałka drzwi i zdjąć drzwi (4) oraz wałek drzwi (Rys. A). Prawidłowo ustawić drzwi (4) (Rys. A i B).
- Wykręć 3 śruby (6) z górnego (prawego) zawiasu (5) i zdjąć górny (prawy) zawias (Rys. C) i dolny prawy zawias (Rys. D).
- Zamontować górny (lewy) zawias (7) na górze po lewej stronie za pomocą trzech wkrętów (Rys. D). W taki sam sposób, jak powyżej, zamontować zamienny dolny (lewy) zawias (8) (Rys. E).
- Drzwi otwierają się na 180 stopni. Sposób montażu drzwi jest taki sam jak sposób ich demontażu; należy je prawidłowo ustawić i zabezpieczyć.

#### AVU18TDZA AVU23TXA(IX) AVU52TXA(IX) AVU54TXDZA



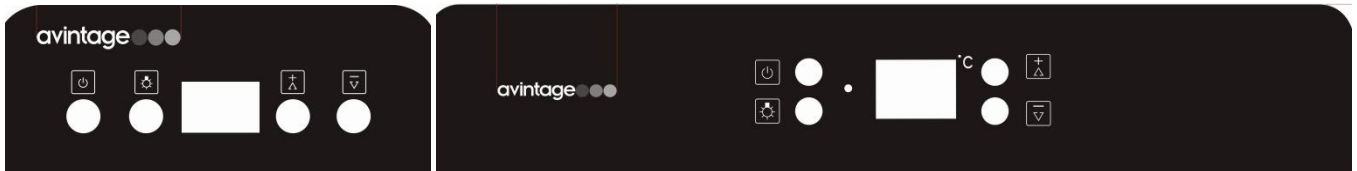
- |                                      |                                |                               |
|--------------------------------------|--------------------------------|-------------------------------|
| <b>1. Zawias inf. (po prawej)</b>    | <b>2. Śruba</b>                | <b>3. Oś drzwiowa</b>         |
| <b>4. Drzwi</b>                      | <b>5. Zawias górny (prawo)</b> | <b>6. Śruby do zawiasów</b>   |
| <b>7. Zawias górny (po lewej)</b>    | <b>8. Wkręt dekoracyjny</b>    | <b>9. Zawias dolny (lewy)</b> |
| <b>10. Urządzenie przytrzymujące</b> | <b>11. Śruba</b>               |                               |

- Otwórz drzwi pod kątem 90 stopni. Odkręć dwie śruby (2) z dolnego wałka drzwi (3) i zdjąć drzwi (4) oraz wałek drzwi (Rys. A).
- Prawidłowo ustawić drzwi (4) i wyjąć korek z górnej części ościeżnicy; odkręć jedną z dolnych śrub (11) i zdjąć koszyk (10). Następnie zamontować uchwyt (10) na górnej części ramy drzwi. Do uszczelnienia otworu w górnej części ramy (rys. A/B) zaleca się użycie zapasowej zaślepki.
- Wykręć 3 śruby (6) z prawego górnego zawiasu (5) i zdjąć go (Rys. C).
- Zdjąć gwoździe dekoracyjne (8) z górnej lewej strony urządzenia i zamontować górny lewy zawias zapasowy (7) na górnej lewej stronie za pomocą trzech wkrętów (Rys. D).
- Za pomocą tej samej procedury, jak powyżej, zamontować dolny lewy zawias zapasowy (9) (Rys. E).
- Drzwi otwierają się na 180 stopni. Sposób montażu drzwi jest taki sam jak sposób ich demontażu; należy odpowiednio ustawić i zabezpieczyć drzwi.
- Uszczelnić otwór w prawej górnej części urządzenia ozdobnym gwoździem (8).

## 4. INSTRUKCJA OBSŁUGI

Zaleca się zainstalowanie urządzenia w miejscu, w którym temperatura otoczenia wynosi pomiędzy 16-32°C. Jeśli temperatura otoczenia jest wyższa lub niższa od zalecanej, może to mieć wpływ na działanie urządzenia i może nie być możliwe uzyskanie temperatury pomiędzy 5-20°C lub 5-10°C/10-20°C (w zależności od modelu).

### AVU8TXA(/IX) / AVU23TXA(/IX) AVU41TXDPA(/IX) AVU52TXA(/IX)



#### “RUN”

Wskaźnik włączenia zasilania



Aby włączyć/wyłączyć urządzenie.

Naciśnij i przytrzymaj przycisk przez około 3 sekundy.



Przycisk sterowania oświetleniem wnętrza

#### Ekran wyświetlacza

Elektroniczny wyświetlacz temperatury



Przycisk do ustawiania temperatury +



Przycisk do ustawiania temperatury –

- - Można wybrać żadaną temperaturę w komorze, naciskając przyciski " / ". Temperatura, którą chcesz zaprogramować, będzie się zwiększać/zmniejszać o 1°C po każdym naciśnięciu przycisków.

Temperatura może być wybrana pomiędzy 5 a 20°C lub pomiędzy 5 a 10°C / 10 a 20°C (w zależności od modelu). Po wybraniu tej opcji, wyświetlacz będzie migał przez około 5s przed wskazaniem chwilowej wewnętrznej temperatury w piwnicy. W dowolnym momencie, ustawioną temperaturę można zobaczyć naciskając przez 5s klawisze wyboru temperatury.

W przypadku awarii zasilania wszystkie wcześniej wybrane temperatury zostaną skasowane, a każda komora powróci do domyślnej, fabrycznie zaprogramowanej wartości temperatury 12°C.



## “RUN”

Wskaźnik włączenia zasilania

### Przycisk



Aby włączyć/wyłączyć urządzenie.

Naciśnij i przytrzymaj przycisk przez około 3 sekundy.

### Przycisk



Przycisk sterowania oświetleniem wnętrza

### Ekran wyświetlacza



Elektroniczny wyświetlacz temperatury w górnej komorze

### Ekran wyświetlacza



Elektroniczny wyświetlacz temperatury w dolnej komorze

### Przycisk



Przycisk regulacji temperatury w górnej komorze

### Przycisk



Przycisk regulacji temperatury w dolnej komorze

Naciśnij "▲", aby ustawić temperaturę górnej komory. Wyświetlacz komory zacznie migać, a każde naciśnięcie pozwala na zmianę temperatury o 1°C. Po osiągnięciu najniższego ustawienia temperatury 5°C wyświetlacz automatycznie powraca do najwyższego ustawienia temperatury 10°C. Po wybraniu tej opcji, wyświetlacz będzie migał przez około 5s przed wskazaniem chwilowej wewnętrznej temperatury w chłodziarce. W dowolnym momencie można obejrzeć nastawioną temperaturę, naciskając przez 5s klawisze wyboru temperatury.

Naciśnij "▼", aby ustawić temperaturę dolnej komory. Wyświetlacz komory zacznie migać, a każde naciśnięcie pozwala na zmianę temperatury o 1°C. Po osiągnięciu najniższego ustawienia temperatury 10°C wyświetlacz automatycznie powraca do najwyższego ustawienia temperatury 20°C. Po wybraniu tej opcji, wyświetlacz będzie migał przez około 5s przed wskazaniem chwilowej wewnętrznej temperatury w chłodziarce. W dowolnym momencie, ustawioną temperaturę można zobaczyć naciskając przez 5s klawisze wyboru temperatury.

W przypadku awarii zasilania wszystkie wcześniej wybrane temperatury zostaną skasowane, a każda komora powróci domyślnie do fabrycznie zaprogramowanej wartości temperatury 6°C dla komory górnej i 12°C dla komory dolnej.

## Zasada działania


### Alarm temperatury :


Jeśli po 10 godzinach pracy temperatura w urządzeniu przekroczy 23°C, na wyświetlaczu pojawi się komunikat "HI", a po godzinie zostanie uruchomiony alarm dźwiękowy. Ten alarm poinformuje Cię, że temperatura wewnętrzna jest zbyt wysoka, sprawdź jaki jest tego powód. Jeśli temperatura wewnętrzna jest niższa niż 0°C, na wyświetlaczu pojawi się napis "LO" i rozlegnie się alarm dźwiękowy.



### **Oświetlenie wewnętrzne**

W celu zmniejszenia zużycia energii, oświetlenie wewnętrzne w tej chłodziarce wyłącza się automatycznie po 10 minutach.

Jeśli chcesz, aby wewnętrzne oświetlenie urządzenia było stale włączone, naciśnij  przycisk przez 5 sekund: na ekranie pojawi się wtedy komunikat "LP". Po 4 sekundach ekran powróci do normalnego stanu, a światło pozostanie włączone do momentu jego wyłączenia.

Jeśli chcesz wrócić do ustawień początkowych i oszczędzać energię (zalecane), naciśnij przycisk  przez 5 sekund, a na wyświetlaczu pojawi się napis "LF". Po 4 sekundach wyświetlacz powróci do normalnego stanu, a po 10 minutach światło automatycznie się wyłączy.

## **5. WYPOSAŻENIE**

### **System klimatyzacji**

Według opinii specjalistów, idealna temperatura do przechowywania win wynosi około 12°C, w zakresie od 10° do 14°C. Nie należy mylić z temperaturą serwowania, która różni się w zależności od specyfiki każdego rodzaju wina od 5 do 20°C.

Szczególnie ważne jest, aby unikać nagłych zmian temperatury. Zaprojektowane przez specjalistów dla enofilów urządzenie to, w odróżnieniu od zwykłej lodówki, uwzględnia wrażliwość wielkich roczników na nagłe zmiany temperatury, zapewniając dokładną kontrolę nad stałą średnią temperaturą.

### **System antywibracyjny**

Sprężarka chłodziarki jest wyposażona w specjalne amortyzatory (ciche blokady), a zbiornik wewnętrzny jest izolowany od korpusu grubą warstwą pianki poliuretanowej. Cechy te zapobiegają przenoszeniu wibracji na Twoje wina.

### **System nawilżania**

Urządzenie to jest wyposażone w tacę (w zależności od modelu), która utrzymuje właściwy poziom wilgotności. Jeśli wilgotność jest zbyt niska, należy napełnić poziom zbiornika w  $\frac{3}{4}$  jego pojemności. Sprawdź poziom wody od czasu do czasu.

Zaprojektowana przez specjalistów dla enofilów marka Avintage wzięła zatem pod uwagę wrażliwość korków na niską wilgotność otoczenia. Dlatego tacę należy umieścić na stojaku pod wentylatorem i w razie potrzeby uzupełnić wodą. Upewnij się, że taca zawsze zawiera wodę.

Umieszczona jest na dole w celu zapewnienia minimalnej wilgotności. Należy uważać, aby kontrolować poziom wody w przypadku przechowywania win przez długi okres czasu.

Upewnij się, że taca wypełniona wodą jest stabilna, aby uniknąć wycieków wody.

### **System anty-UV**

Światło przyspiesza starzenie się twoich win. Ten model z przeszklonymi drzwiami został specjalnie przygotowany do filtrowania szkodliwych promieni ultrafioletowych, dzięki czemu Twoje wina są doskonale chronione.

## Odszranianie

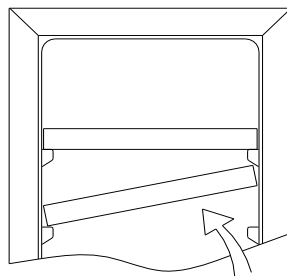
Twoje urządzenie jest wyposażone w automatyczny cykl odszraniania. Po zatrzymaniu cyklu chłodzenia, powierzchnie chłodzone urządzenia automatycznie rozmrażają się. Odzyskana w ten sposób woda odszraniająca jest odprowadzana do tacki odparowywania kondensatu umieszczonej z tyłu urządzenia w pobliżu sprężarki. Ciepło wytworzone przez sprężarkę powoduje następnie odparowanie odzyskanego kondensatu w zasobniku.

## Półki

Aby uniknąć uszkodzenia uszczelki drzwi, należy upewnić się, że drzwi są całkowicie otwarte przed wyciągnięciem półek w celu umieszczenia lub wyjęcia butelek.

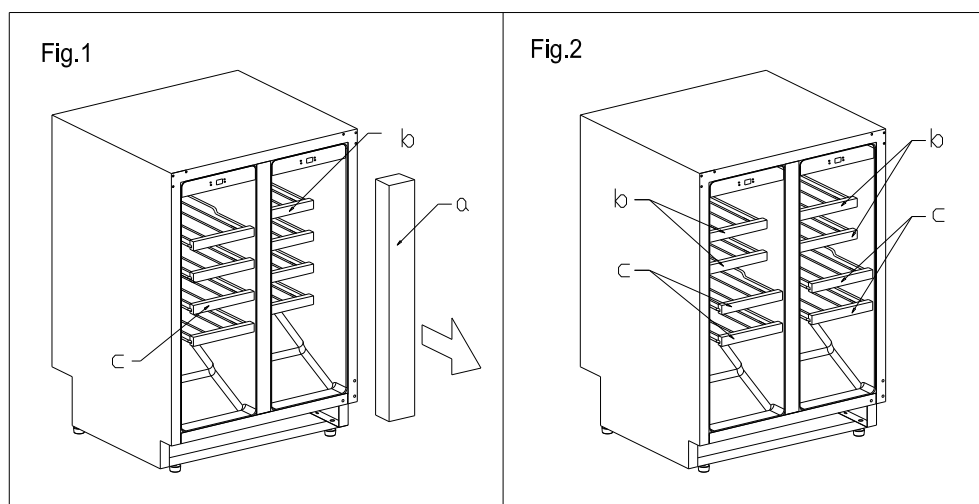
Aby ułatwić dostęp do zawartości półek, należy wysunąć półkę na zewnątrz o około 1/3. Są one jednak zaprojektowane z ogranicznikiem z każdej strony, aby zapobiec wypadaniu butelek.

Aby wyjąć lub ustawić półki, należy odchylić półkę zgodnie z rysunkiem i w razie potrzeby pociągnąć lub popchnąć.



## **AVU41TXDPA(IX)**

Umieścić półki w odpowiednich miejscach.



a. Teksturowy karton na części zamienne

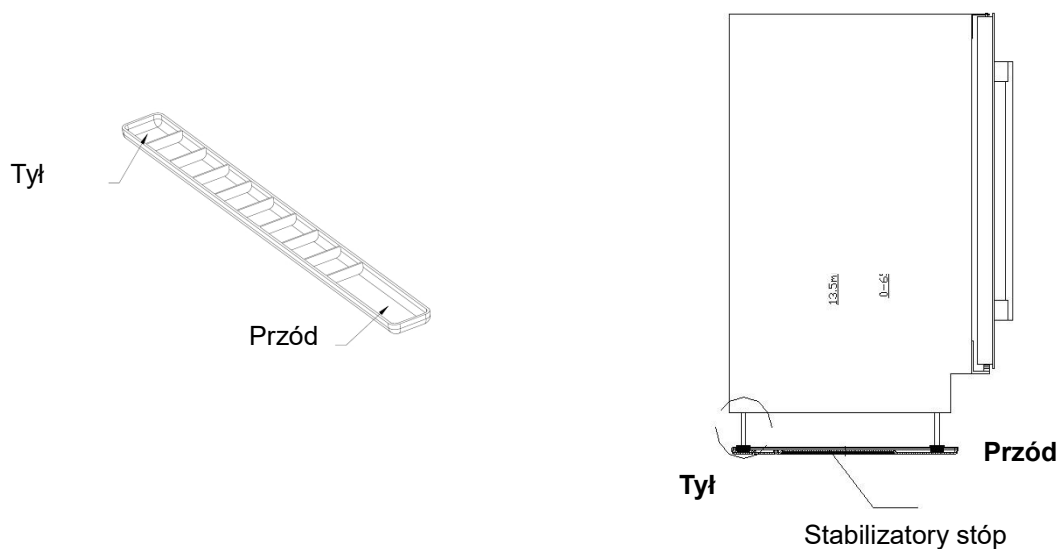
b. Mała półka

c. Duża półka

1. Po wyjęciu opakowania należy wyjąć z urządzenia pudełko z częściami zamiennymi.
2. W lewej komorze znajdują się 4 małe półki (b). Zdejmij dwie dolne półki.
3. W prawej komorze znajdują się 4 duże półki (c). Zdejmij dwie górne półki.
4. Następnie należy odwrócić położenie małych i dużych półek (rys.2). W każdej komorze umieść dwie małe półki na górze i dwie duże na dole.
5. Po prawidłowym ustawieniu półek można korzystać z winiarki zgodnie z instrukcjami zawartymi w instrukcji obsługi.

### **Stabilizatory nóżek**

W zestawie z urządzeniem znajdują się dwa stabilizatory stóp, które umożliwiają łatwe przemieszczanie urządzenia, gdy stopy są ustawione na maksymalną wysokość. Stabilizatory umieszczone są pod stopami, równoległe do siebie, z uwzględnieniem położenia z przodu i z tyłu.

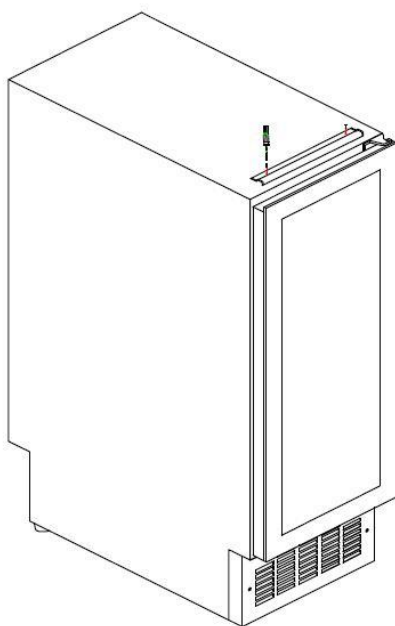


### **Zwiększenie bezpieczeństwa**

Ponieważ ta gama urządzeń jest przeznaczona do przechowywania cennych towarów, zadaliśmy o dobór wysokiej jakości komponentów i zaprojektowanie technik produkcji, które zapewnią optymalne bezpieczeństwo eksploatacji.

### **Instalacja uchwytu**

Twoje urządzenie jest wyposażone w uchwyt. Aby go zamontować, wystarczy przykręcić go do drzwi za pomocą dostarczonych śrub, zgodnie z poniższym schematem.

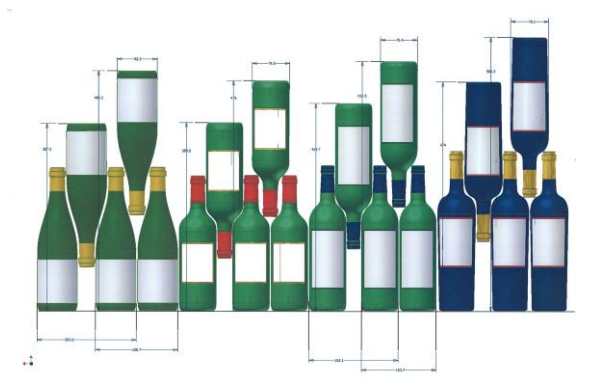


## **6. ZAŁADUNEK**

Ogłoszone maksymalne ilości załadunku butelek są podane orientacyjnie, nie są umowne i pozwalają na szybkie oszacowanie wielkości urządzenia.

Odpowiadają one testom przeprowadzonym przy użyciu standardowej butelki: butelka typu "Bordeaux tradition 75 cl" (standaryzacja rozpoznaje dla każdego kształtu butelki, pochodzenie geograficzne: Bordeaux, Burgundia, Prowansja itd. oraz typ: tradycyjny, ciężki, lekki, flet itd., każdy o własnej średnicy i wysokości).

W rzeczywistości można by przechowywać w ekstremalnych warunkach więcej butelek w monotypowych stosach i bez półek, ale "zróżnicowana piwniczka" składa się z wielu różnych butelek i "praktyczny" aspekt codziennego użytkowania chłodziarki ogranicza jej załadunek. W związku z tym prawdopodobnie załadujesz trochę mniej niż ogłoszone maksimum.



### Rodzaje butelek ::

Widzimy tu 4 rodzaje butelek 75 cl, Burgundia i Bordeaux, o różnych rozmiarach. Istnieje wiele innych o różnych rozmiarach i kształtach. Zauważysz różnice w przechowywaniu w zależności od wysokości butelek, średnicy i sposobu układania.

*Dla przykładu, jeśli załadujemy wyłącznie piwniczkę z butelkami z Burgundii, zauważymy, że jest to około 30% mniej niż początkowa liczba sztuk Bordeaux.*

## **7. CZYSZCZENIE I KONSERWACJA**

Przed przystąpieniem do czyszczenia urządzenia (czynność ta powinna być wykonywana regularnie) należy wyłączyć zasilanie urządzenia poprzez wyciągnięcie wtyczki z gniazdka.

Przed pierwszym użyciem urządzenia po raz pierwszy zalecamy czyszczenie zarówno wewnątrz jak i na zewnątrz (z przodu, po bokach i od góry) przy użyciu mieszaniny letniej wody i łagodnego detergentu. Spłukać czystą wodą i pozostawić do całkowitego wyschnięcia przed ponownym podłączeniem. Nie należy używać rozpuszczalników ani środków ściernych.

Przy pierwszym włączeniu urządzenia mogą pozostać resztki zapachu. W tym przypadku należy uruchomić urządzenie na kilka godzin bez obciążenia, ustawiając najniższą temperaturę. Zimno unicestwi te możliwe zapachy..

## **W przypadku awarii zasilania**

Większość przerw w dostawie prądu jest rozwiązywana w krótkim czasie. Przerwa w dostawie prądu trwająca 1 lub 2 godziny nie wpłynie na temperaturę w chłodziarce. Aby chronić swoje wina podczas przerw w dostawie prądu, należy pamiętać o zminimalizowaniu liczby otwartych drzwi. W przypadku bardzo długich przerw w dostawie prądu należy podjąć niezbędne kroki w celu ochrony wina.

- Jeśli urządzenie jest odłączone od zasilania, wyłączone lub w przypadku awarii zasilania należy odczekać od 3 do 5 minut przed jego ponownym uruchomieniem. Jeśli spróbujesz uruchomić ją ponownie przed tym czasem, sprężarka uruchomi się dopiero po 3/5 minutach (jeśli wymaga tego temperatura).
- Przy pierwszym uruchomieniu i po długotrwałym wyłączeniu chłodziarki możliwe jest, że w momencie ponownego uruchomienia wybrane i wyświetlane temperatury nie będą odpowiadały użytkownikowi. To jest normalne. Następnie trzeba będzie odczekać kilka godzin, aby temperatura odzyskała swoją stabilność.

## **Jeśli wyjeżdżasz na wakacje**

- **Krótkie pobyty:** zostaw swoją winiarkę uruchomioną podczas pobytu, jeśli trwa on mniej niż 3 tygodnie.
- **Długie pobyty:** Jeśli urządzenie nie jest używane przez kilka miesięcy, należy wyjąć wszystkie butelki i akcesoria, wyłączyć i wyjąć wtyczkę z gniazdka. Dokładnie oczyścić i osuszyć wnętrze i zewnętrzną część urządzenia. Drzwi należy również pozostawić otwarte, w razie potrzeby zablokować, aby zapobiec tworzeniu się kondensatu, zapachów i pleśni.

## **Jeśli musisz przewieźć swoją winiarkę.**

Przed każdą operacją należy odłączyć zasilanie winiarki.

Wyjąć wszystkie butelki z chłodziarki i zamocować części ruchome.

Aby uniknąć uszkodzenia śrub poziomujących na stopach, należy je mocno wkręcić w ich podstawę.

Zamknij całkowicie drzwi.

Najlepiej ustawić urządzenie w pozycji pionowej lub zaznaczyć na opakowaniu kierunek, w którym można je ustawić. Należy również chronić urządzenie za pomocą koca lub podobnego materiału.

## **Oszczędność energii**

- Urządzenie powinno być umieszczone w chłodnym pomieszczeniu (ale powyżej +16°C), z dala od źródeł ciepła (innych urządzeń gospodarstwa domowego) i bezpośredniego światła słonecznego.
- Pomieszczenie, w którym znajduje się urządzenie, musi być wentylowane. Nigdy nie zakrywaj otworów wentylacyjnych.
- Nie otwieraj drzwi więcej niż trzeba.

## **8. W PRZYPADKU AWARII**

Mimo całej dbałości o nasze produkty, nigdy nie można całkowicie wykluczyć awarii. Zanim jednak skontaktujesz się z działem obsługi posprzedażnej Twojego dealera, sprawdź, czy :

- Wtyczka jest nadal sprawna.
- Nie ma żadnej przerwy w dostawie prądu.
- Że przyczyna usterki nie jest jedną z tych opisanych w tabeli na końcu niniejszej instrukcji.

**WAŻNE:** Jeśli dostarczony kabel zasilający jest uszkodzony, musi zostać wymieniony przez producenta, autoryzowany punkt serwisowy marki lub sprzedawcę. We wszystkich przypadkach musi on zostać zastąpiony przez wykwalifikowany personel, aby uniknąć ryzyka obrażeń.

**JEŚLI TE KONTROLE NIE POWIODĄ SIĘ, NALEŻY SKONTAKTOWAĆ SIĘ Z DZIAŁEM SERWISOWYM SPRZEDAWCY.**

### **UWAGA!**

**Przed wykonaniem jakichkolwiek prac konserwacyjnych lub naprawczych należy odłączyć zasilanie od gniazdka ściennego!**

## **10. USTERKA I MOŻLIWA PRZYCZYNA**

Możesz rozwiązać wiele prostych problemów w swojej winiarce, bez konieczności dzwonięcia do serwisu posprzedażowego. Spróbuj z uwzględnieniem poniższych sugestii.

<b>PROBLEM</b>	<b>MOŻLIWE PRZYCZYNY</b>
<b><i>Winiarka nie uruchamia się</i></b>	<ul style="list-style-type: none"><li>• <i>Wtyczka nie jest podłączona</i></li><li>• <i>Przycisk on/off znajduje się w pozycji wyłączonej.</i></li><li>• <i>Przepalił się bezpiecznik w instalacji elektrycznej.</i></li></ul>
<b><i>Winiarka nie jest dostatecznie schłodzona.</i></b>	<ul style="list-style-type: none"><li>• <i>Sprawdzić wybraną temperaturę</i></li><li>• <i>Drzwi chłodziarki są zbyt często otwierane</i></li><li>• <i>Drzwi nie są prawidłowo zamknięte.</i></li><li>• <i>Uszczelnienie drzwi nie jest szczelne.</i></li></ul>
<b><i>Sprężarka często uruchamia się i zatrzymuje</i></b>	<ul style="list-style-type: none"><li>• <i>Temperatura zewnętrzna jest zbyt wysoka</i></li><li>• <i>Duża ilość butelek została włożona jednocześnie do wnętrza chłodziarki.</i></li><li>• <i>Drzwi do winiarki są otwierane zbyt często</i></li><li>• <i>Drzwi nie są prawidłowo zamknięte.</i></li><li>• <i>Uszczelnienie drzwi nie jest szczelne.</i></li></ul>
<b><i>Oświetlenie nie działa.</i></b>	<ul style="list-style-type: none"><li>• <i>Wtyczka nie jest podłączona</i></li><li>• <i>Przepalił się bezpiecznik w instalacji elektrycznej.</i></li><li>• <i>Dioda LED jest nieczynna/spalona, skontaktuj się z działem serwisu.</i></li><li>• <i>Przycisk oświetlenia jest wyłączony</i></li></ul>
<b><i>Wibracje</i></b>	<ul style="list-style-type: none"><li>• <i>Sprawdź czy winiarka jest wypoziomowana</i></li><li>• <i>Hałas, który brzmi jak cyrkulująca woda, jest wytwarzany przez czynnik chłodniczy, co jest normalne.</i></li></ul>
<b><i>Wydaje się, że winiarka jest bardzo głośna.</i></b>	<ul style="list-style-type: none"><li>• <i>Na końcu cyklu pracy sprężarki można usłyszeć dźwięk krążącej wody.</i></li><li>• <i>Skurcze i wydłużenia ścian wewnętrznych mogą powodować stukanie</i></li><li>• <i>Winiarka nie jest wypoziomowana.</i></li></ul>
<b><i>Drzwi nie zamykają się prawidłowo</i></b>	<ul style="list-style-type: none"><li>• <i>Winiarka nie jest wypoziomowana.</i></li><li>• <i>Uszczelka drzwi jest brudna lub uszkodzona.</i></li><li>• <i>Półki nie są prawidłowo ustawione</i></li><li>• <i>Część zawartości uniemożliwia zamknięcie drzwi.</i></li></ul>
<b><i>Błąd wyświetlacza LED</i></b>	<ul style="list-style-type: none"><li>• <i>Słaba jakość wyświetlania</i></li><li>• <i>Wartość temperatury nie pojawia się.</i></li><li>• <i>Skontaktuj się z działem obsługi posprzedażnej</i></li></ul>
<b><i>Wentylatory nie działają</i></b>	<ul style="list-style-type: none"><li>• <i>Skontaktuj się z działem obsługi posprzedażnej</i></li></ul>
<b><i>Kod błędu "E1" lub "E2".</i></b>	<ul style="list-style-type: none"><li>• <i>Czujnik temperatury jest uszkodzony</i></li><li>• <i>Skontaktuj się z działem obsługi posprzedażnej</i></li></ul>

## Wymiana żarówki

Urządzenie to składa się z diod świecących (LED). Ten typ diody nie może być zmieniony przez konsumenta. Żywotność tych diod LED jest zazwyczaj wystarczająca, aby nie wprowadzać żadnych zmian. Jeśli jednak, i pomimo całej dbałości podczas produkcji winiarki, diody LED są uszkodzone, prosimy o kontakt z działem obsługi posprzedażnej w sprawie wszelkich interwencji.

## 10. OCHRONA ŚRODOWISKA

Ten produkt jest zgodny z dyrektywą UE 2012/19/WE w sprawie zużytego sprzętu elektrycznego i elektronicznego (WEEE). Zapewniając prawidłową utylizację tego produktu, pomagasz zapobiec potencjalnym negatywnym skutkom dla środowiska i zdrowia ludzkiego, które mogą być spowodowane niewłaściwym obchodzeniem się z odpadami tego produktu.



Przekreślony symbol pojemnika na kółkach na urządzeniu oznacza, że po zakończeniu cyklu życia produktu należy go traktować oddzielnie od innych odpadów domowych. W związku z tym powinien on zostać przekazany do oddzielnego punktu zbiórki sprzętu elektrycznego i/lub elektronicznego lub, w przypadku zakupu równoważnego urządzenia, do sprzedawcy nowego urządzenia.

Obowiązkiem użytkownika jest zabranie wycofanego z eksploatacji urządzenia do odpowiednich punktów zbiórki. Selektywna i odpowiednia zbiórka w celu przekazania niewykorzystanego urządzenia do recyklingu, obróbki i przyjaznej dla środowiska utylizacji pomaga uniknąć ewentualnego negatywnego wpływu na środowisko i zdrowie oraz promuje recykling materiałów, z których wykonany jest produkt.

W celu uzyskania bardziej szczegółowych informacji na temat dostępnych systemów zbiórki należy skontaktować się z lokalnym serwisem utylizacji odpadów lub sklepem, w którym urządzenie zostało zakupione.

## 11. UWAGA:

W trosce o ciągle doskonalenie naszych produktów, zastrzegamy sobie możliwość zmiany charakterystyki technicznej bez uprzedzenia.

Gwarancje na produkty marki AVINTAGE są udzielane wyłącznie przez naszych wybranych dystrybutorów. Żadne z postanowień niniejszego dokumentu nie może być interpretowane jako dodatkowa gwarancja.

Firma FRIO ENTREPRISE nie ponosi odpowiedzialności za błędy techniczne i redakcyjne lub pominięcia w niniejszym dokumencie.

Dokument nie będący umową.



**EUROPEJSKA KARTA PRODUKTÓW**  
zgodnie z rozporządzeniem (UE) nr 1060/2010

MARKA	AVINTAGE
MODEL	AVU8TXA(IX)
DANE ELEKTRYCZNE	220-240 V / 50 Hz
WYMIARY PRODUKTU (szer. x gł. x wys.)	145 x 547,5 x 820 mm
WAGA NETTO	20 kg
KATEGORIA URZĄDZENIA	2
KLASA ENERGII	G
WYKORZYSTANIE MOCY	Zużycie energii wynoszące 133 kWh rocznie, obliczone na podstawie wyniku uzyskanego przez 24 godziny w standardowych warunkach badania. Rzeczywiste zużycie energii zależy od warunków użytkowania i lokalizacji urządzenia..
POJEMNOŚĆ	23 L
REGULOWANA TEMPERATURA	5 – 20°C
ODMRAŻANIE	Automatyczne odszranianie
KLASA KLIMATYCZNA	Klasa klimatyczna: N Urządzenie to jest przeznaczone do pracy w temperaturze otoczenia od 16°C (najniższa temperatura) do 32°C (najwyższa temperatura).
Poziom hałasu dB(A) RE 1 pW	39 dB(A)
TYP URZĄDZENIA	do zabudowy meblowej

**To urządzenie jest przeznaczone wyłącznie do przechowywania wina.**

## EUROPEJSKA KARTA PRODUKTÓW

zgodnie z rozporządzeniem (UE) nr 1060/2010

MARKA	AVINTAGE
MODEL	AVU23TXA/(IX)
DANE ELEKTRYCZNE	220-240 V / 50 Hz
WYMIARY PRODUKTU (szer. x gł. x wys.)	295 x 571 x 820 mm
WAGA NETTO	28 kg
KATEGORIA URZĄDZENIA	2
KLASA ENERGII	F
WYKORZYSTANIE MOCY	Zużycie energii wynoszące 98 kWh rocznie, obliczone na podstawie wyniku uzyskanego przez 24 godziny w standardowych warunkach badania. Rzeczywiste zużycie energii zależy od warunków użytkowania i lokalizacji urządzenia..
POJEMNOŚĆ	56 L
REGULOWANA TEMPERATURA	5 – 20°C
ODMRAŻANIE	Automatyczne odszranianie
KLASA KLIMATYCZNA	Klasa klimatyczna: N Urządzenie to jest przeznaczone do pracy w temperaturze otoczenia od 16°C (najniższa temperatura) do 32°C (najwyższa temperatura).
Poziom hałasu dB(A) RE 1 pW	39 dB(A)
TYP URZĄDZENIA	do zabudowy meblowej

**To urządzenie jest przeznaczone wyłącznie do przechowywania wina.**

**EUROPEJSKA KARTA PRODUKTÓW**  
zgodnie z rozporządzeniem (UE) nr 1060/2010

MARKA	AVINTAGE
MODEL	AVU41TXDPA(/IX)
DANE ELEKTRYCZNE	220-240 V / 50 Hz
WYMIARY PRODUKTU (szer. x gł. x wys.)	595 x 571 x 820 mm
WAGA NETTO	48 kg
KATEGORIA URZĄDZENIA	2
KLASA ENERGII	G
WYKORZYSTANIE MOCY	Zużycie energii wynoszące 142 kWh rocznie, obliczone na podstawie wyniku uzyskanego przez 24 godziny w standardowych warunkach badania. Rzeczywiste zużycie energii zależy od warunków użytkowania i lokalizacji urządzenia..
POJEMNOŚĆ	59,5 L x 2
REGULOWANA TEMPERATURA	5 – 20°C
ODMRAŻANIE	Automatyczne odszranianie
KLASA KLIMATYCZNA	Klasa klimatyczna: N Urządzenie to jest przeznaczone do pracy w temperaturze otoczenia od 16°C (najniższa temperatura) do 32°C (najwyższa temperatura).
Poziom hałasu dB(A) RE 1 pW	39 dB(A)
TYP URZĄDZENIA	do zabudowy meblowej

**To urządzenie jest przeznaczone wyłącznie do przechowywania wina.**

## EUROPEJSKA KARTA PRODUKTÓW

zgodnie z rozporządzeniem (UE) nr 1060/2010

MARKA	AVINTAGE
MODEL	AVU53TDZA
DANE ELEKTRYCZNE	220-240 V / 50 Hz
WYMIARY PRODUKTU (szer. x gł. x wys.)	595 x 571 x 820 mm
WAGA NETTO	50 kg
KATEGORIA URZĄDZENIA	2
KLASA ENERGII	G
WYKORZYSTANIE MOCY	Zużycie energii wynoszące 145 kWh rocznie, obliczone na podstawie wyniku uzyskanego przez 24 godziny w standardowych warunkach badania. Rzeczywiste zużycie energii zależy od warunków użytkowania i lokalizacji urządzenia..
POJEMNOŚĆ	134 L
REGULOWANA TEMPERATURA	5 – 10°C / 10 – 20°C
ODMRAŻANIE	Automatyczne odszranianie
KLASA KLIMATYCZNA	Klasa klimatyczna: N Urządzenie to jest przeznaczone do pracy w temperaturze otoczenia od 16°C (najniższa temperatura) do 32°C (najwyższa temperatura).
Poziom hałasu dB(A) RE 1 pW	39 dB(A)
TYP URZĄDZENIA	do zabudowy meblowej

**To urządzenie jest przeznaczone wyłącznie do przechowywania wina.**

**EUROPEJSKA KARTA PRODUKTÓW**  
zgodnie z rozporządzeniem (UE) nr 1060/2010

MARKA	AVINTAGE
MODEL	AVU54TXDZA(/IX)
DANE ELEKTRYCZNE	220-240 V / 50 Hz
WYMIARY PRODUKTU (szer. x gł. x wys.)	595 x 571 x 820 mm
WAGA NETTO	50 kg
KATEGORIA URZĄDZENIA	2
KLASA ENERGII	G
WYKORZYSTANIE MOCY	Zużycie energii wynoszące 145 kWh rocznie, obliczone na podstawie wyniku uzyskanego przez 24 godziny w standardowych warunkach badania. Rzeczywiste zużycie energii zależy od warunków użytkowania i lokalizacji urządzenia..
POJEMNOŚĆ	134 L
REGULOWANA TEMPERATURA	5 – 10°C / 10 – 20°C
ODMRAŻANIE	Dégivrage automatique
KLASA KLIMATYCZNA	Classe climatique : N Cet appareil est conçu pour être utilisé à une température ambiante comprise entre 16°C (température la plus basse) et 32°C (température la plus haute).
Poziom hałasu dB(A) RE 1 pW	39 dB(A)
TYP URZĄDZENIA	do zabudowy meblowej

**To urządzenie jest przeznaczone wyłącznie do przechowywania wina.**

**EUROPEJSKA KARTA PRODUKTÓW**  
zgodnie z rozporządzeniem (UE) nr 1060/2010

MARKA	AVINTAGE
MODEL	AVU18TDZA
DANE ELEKTRYCZNE	220-240 V / 50 Hz
WYMIARY PRODUKTU (szer. x gł. x wys.)	295 x 573 x 820 mm
WAGA NETTO	32 kg
KATEGORIA URZĄDZENIA	2
KLASA ENERGII	G
WYKORZYSTANIE MOCY	Zużycie energii wynoszące 135 kWh rocznie, obliczone na podstawie wyniku uzyskanego przez 24 godziny w standardowych warunkach badania. Rzeczywiste zużycie energii zależy od warunków użytkowania i lokalizacji urządzenia..
POJEMNOŚĆ	146 L
REGULOWANA TEMPERATURA	10 – 20°C / 5 – 10°C
ODMRAŻANIE	Automatyczne odszranianie
KLASA KLIMATYCZNA	Klasa klimatyczna: N - ST Urządzenie to jest przeznaczone do pracy w temperaturze otoczenia od 16°C (najniższa temperatura) do 38°C (najwyższa temperatura).
Poziom hałasu dB(A) RE 1 pW	38 dB(A)
TYP URZĄDZENIA	do zabudowy meblowej

**To urządzenie jest przeznaczone wyłącznie do przechowywania wina.**