

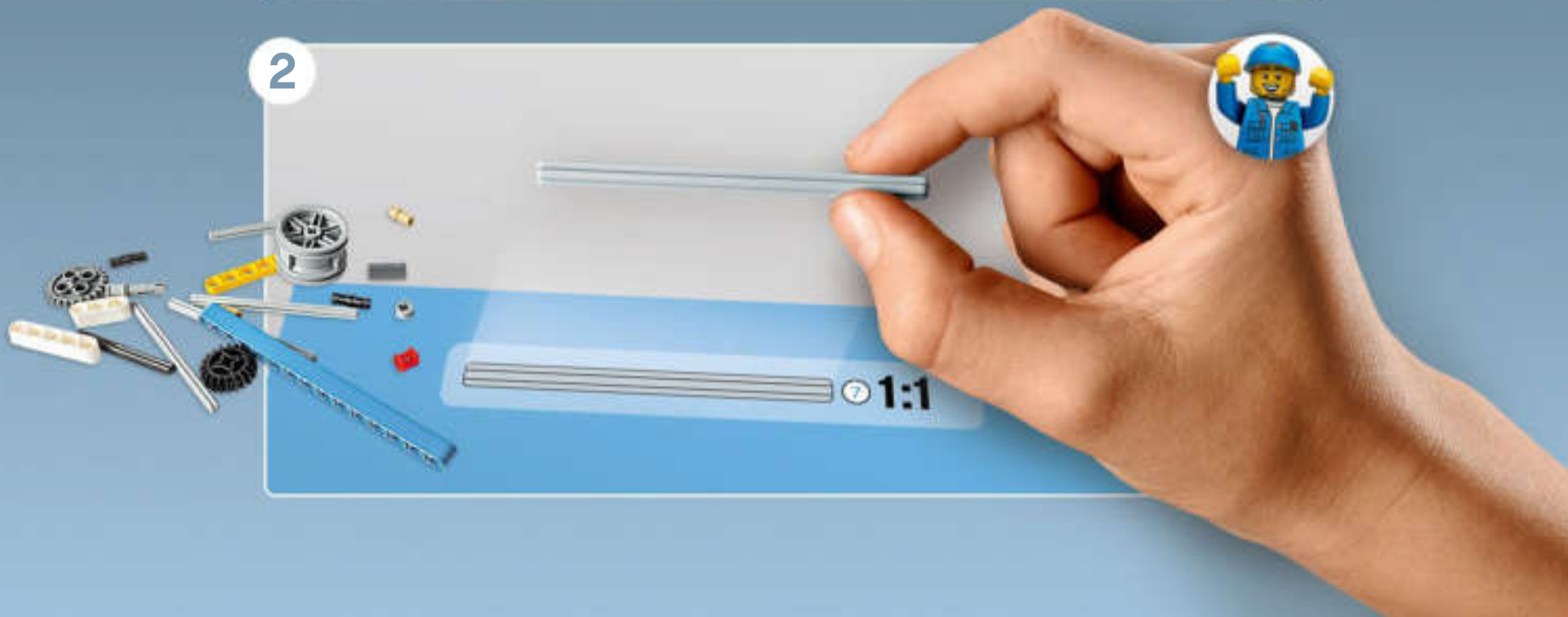
TECHNIC™

42114



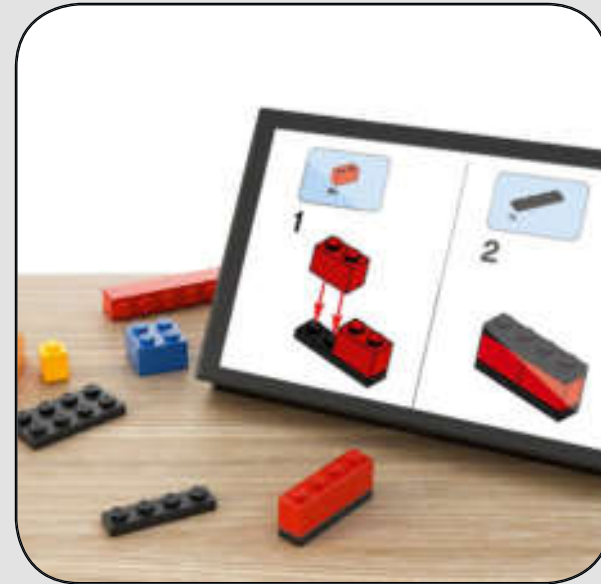
VOLVO







- 1** Scan the code on the front cover
 Scanne den Code auf der Titelseite
 Scanne le code sur la page de couverture
 Scanner le code sur la page couverture
 Scansiona il codice sulla copertina
 Escanea el código de la portada
 Faz scan do código na frente da capa
 Olvasd be a borítón látható kódot!
 Noskenē kodu uz priekšējā vāka
 扫描封面上的二维码

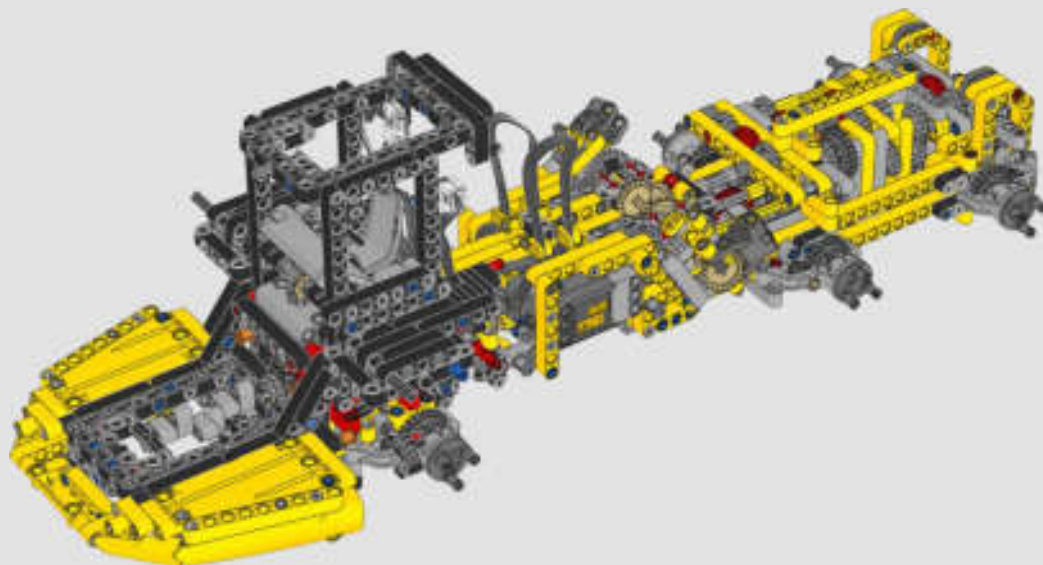
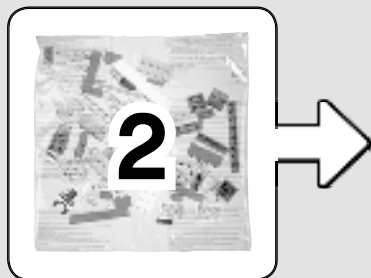
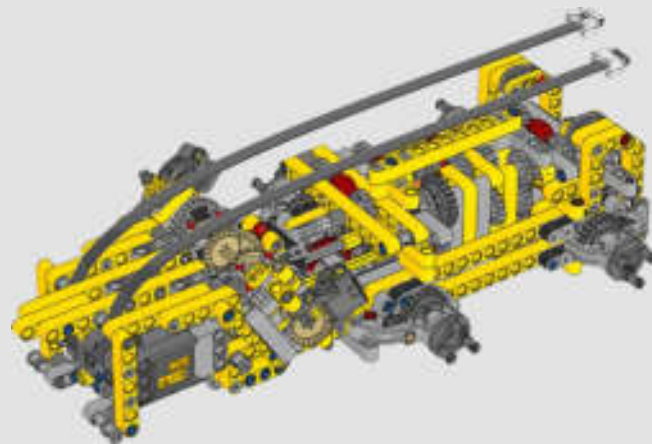
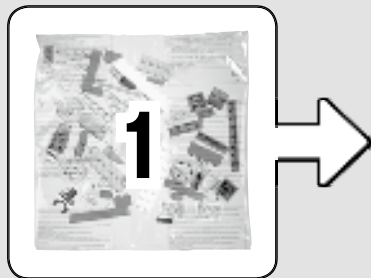


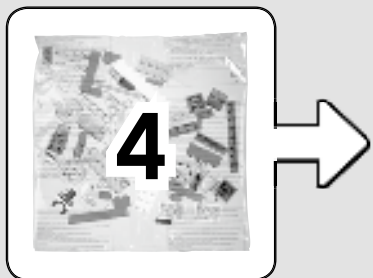
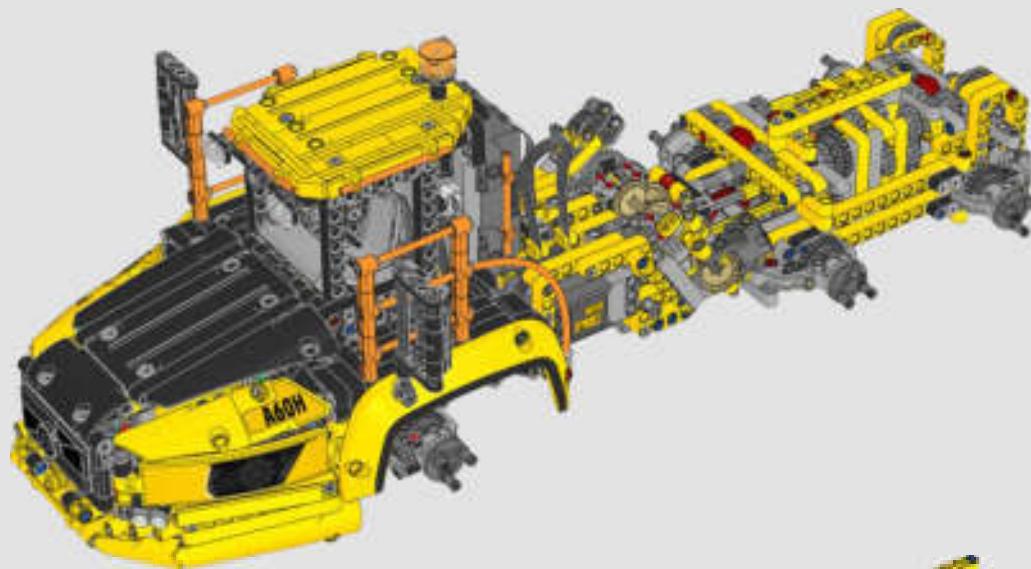
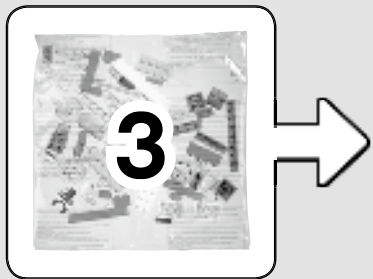
- 2** Get the Building Instructions
 Hol dir die Bauanleitung
 Obtens les instructions de montage
 Obtenir les instructions de montage
 Scarica le istruzioni per la costruzione
 Consulta las instrucciones de construcción
 Obtém as Instruções de Construção
 Szerezd be az építési útmutatókat!
 Saņem būvēšanas instrukcijas
 获取拼搭说明

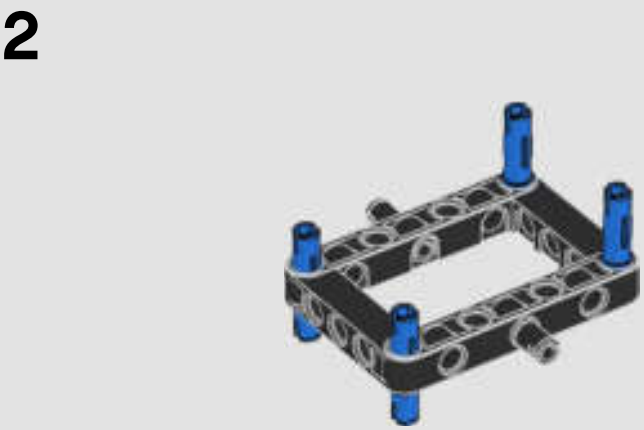
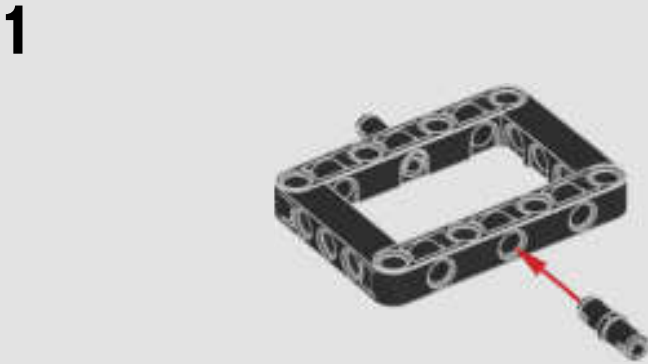
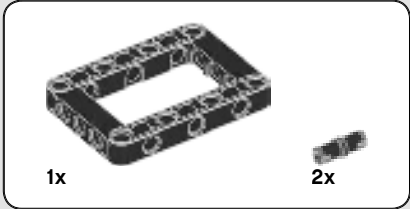
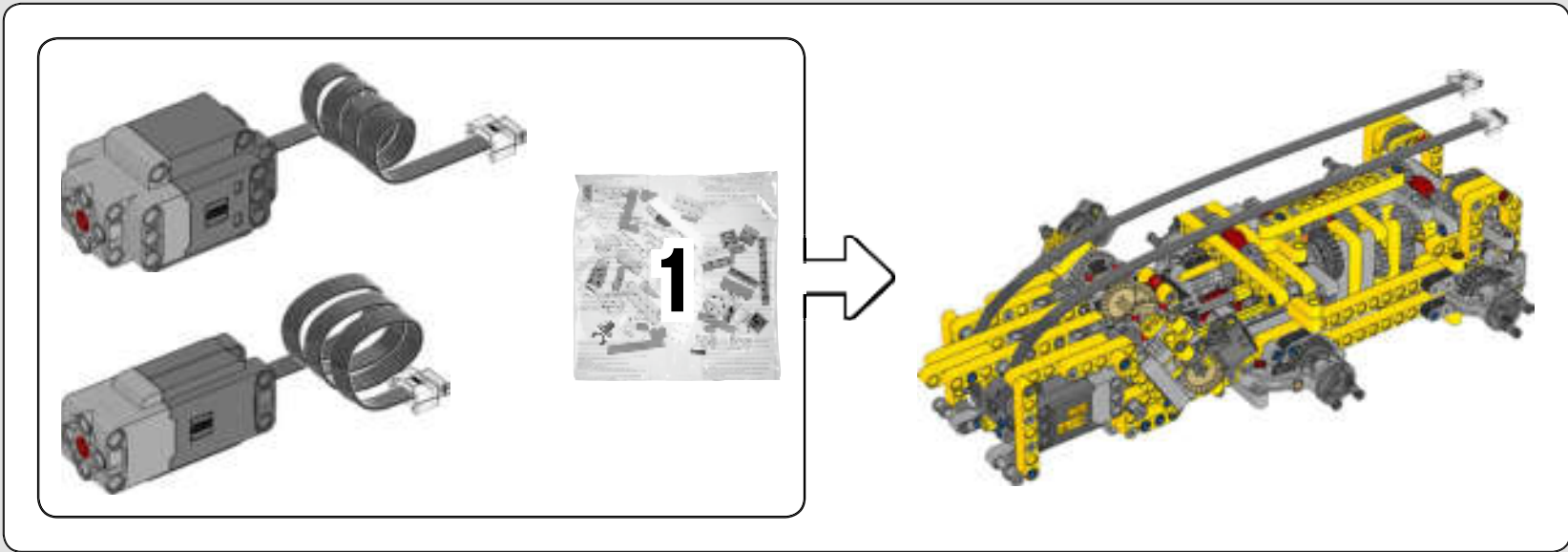
LEGO.com/apps

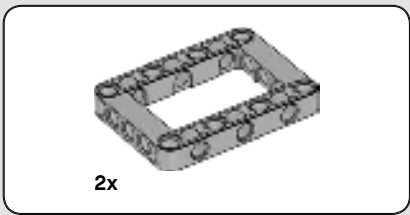
Check for compatibility
 Kompatibilität prüfen
 Vérifier la compatibilité
 Controlla la compatibilità
 Comprueba tu compatibilidad

Verificar a compatibilidade
 Ellenőrizd a kompatibilitást
 Pārbaudīt saderību
 检查兼容性

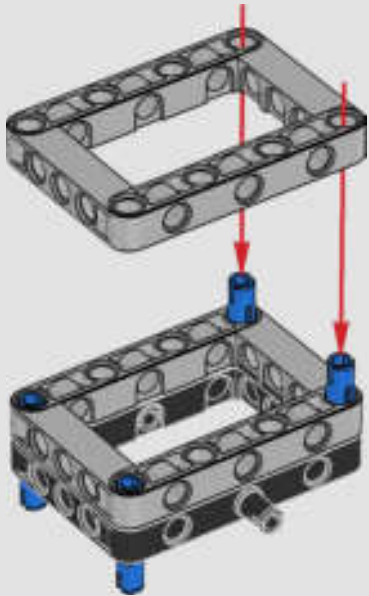




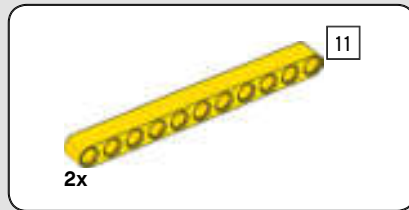
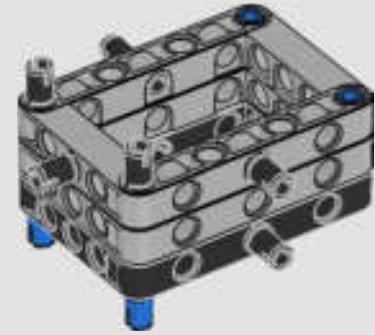




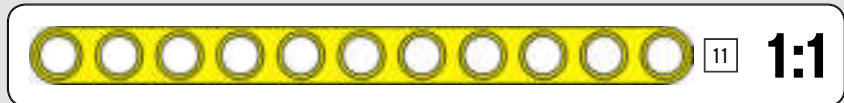
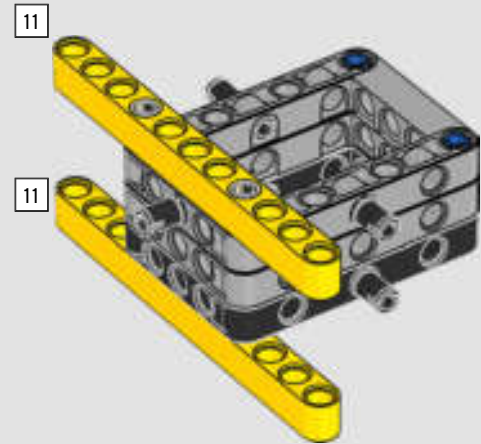
3

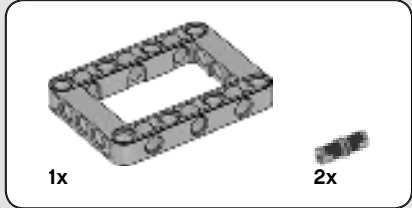


4

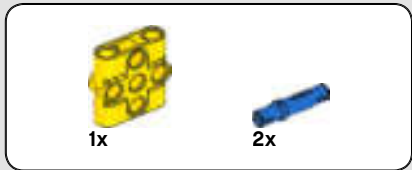
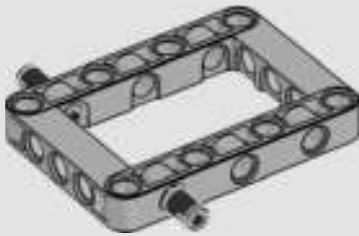


5

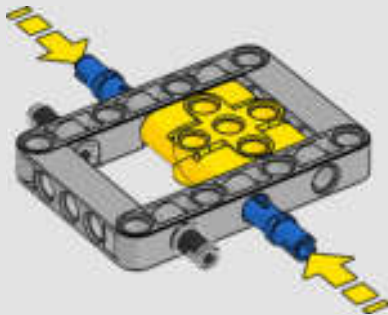




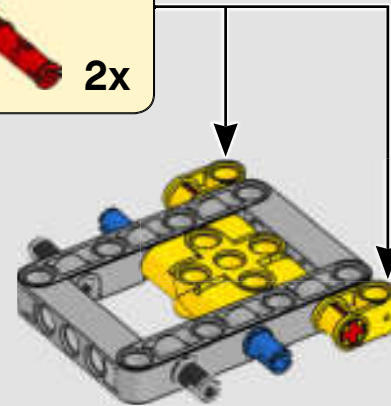
6

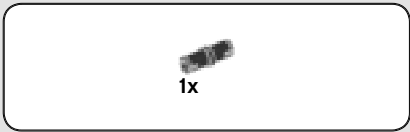


7

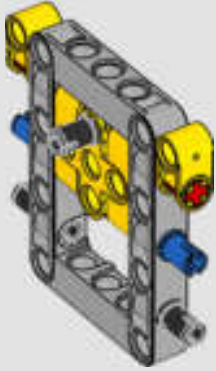


8

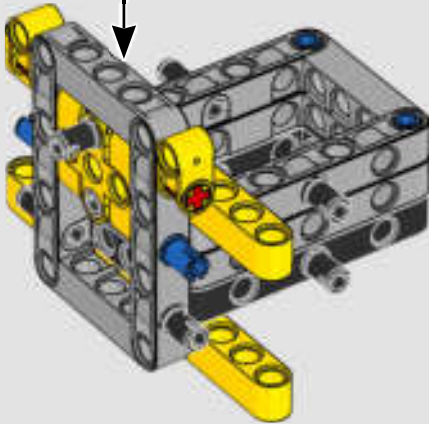




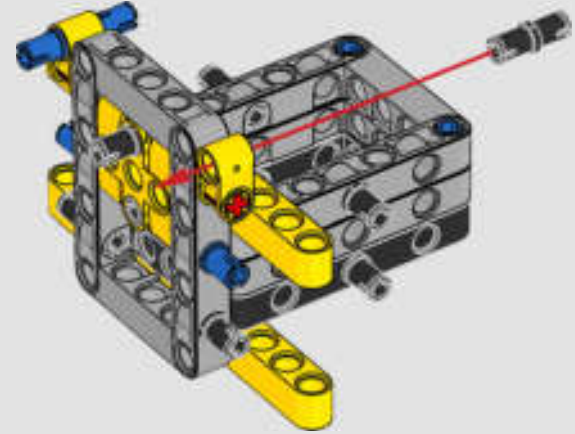
9

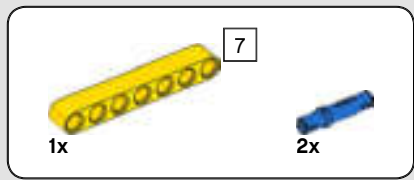


10

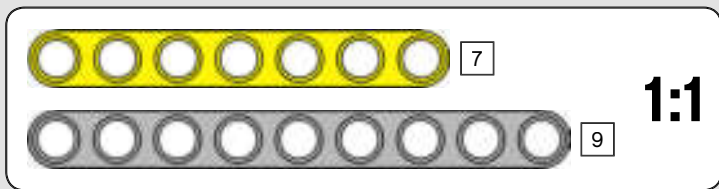
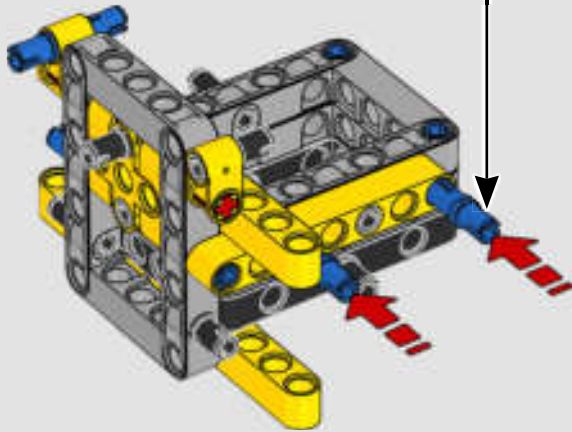
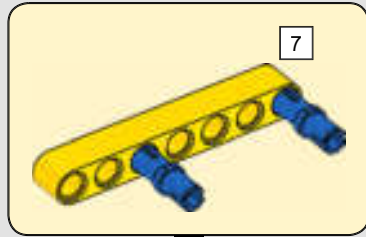


11

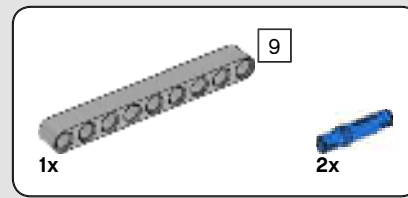




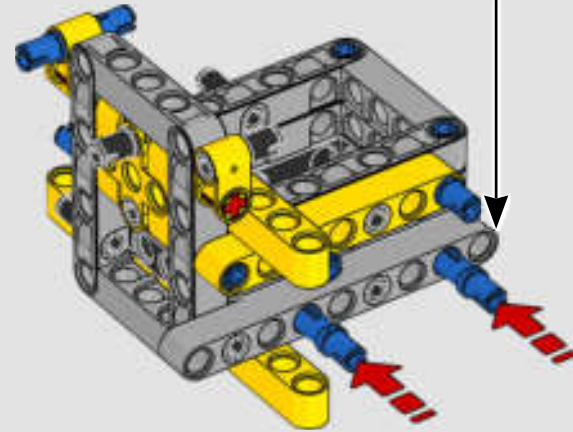
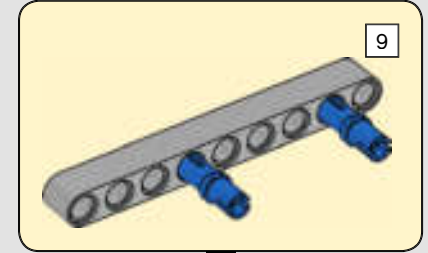
12

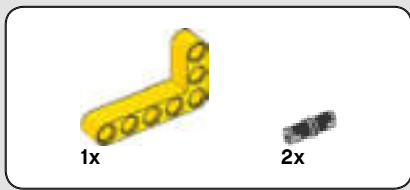


10

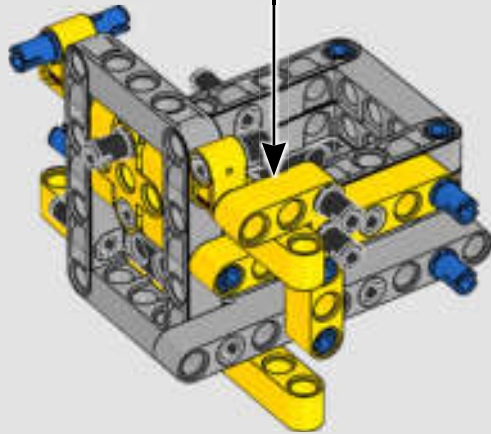


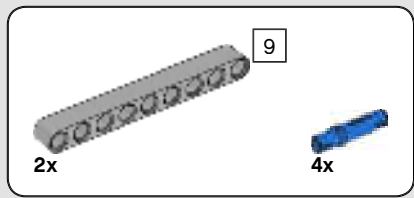
13



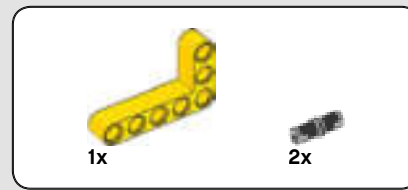
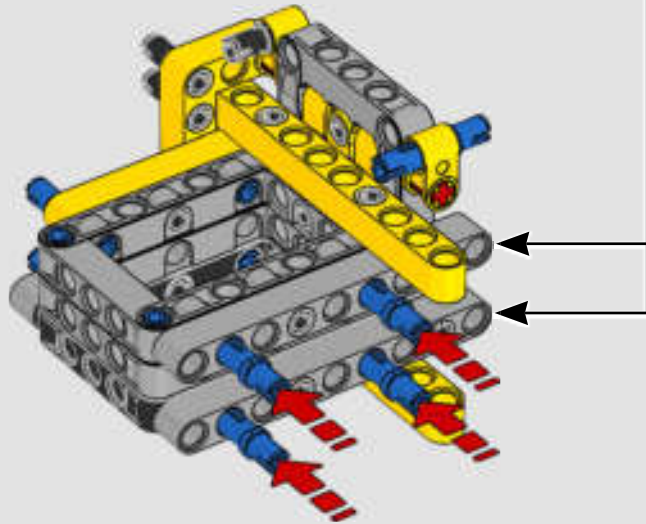
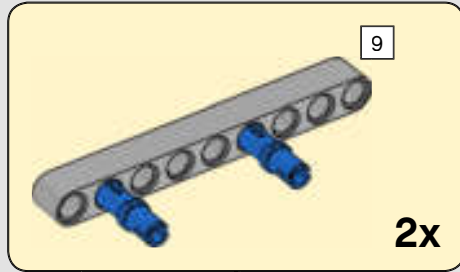


14

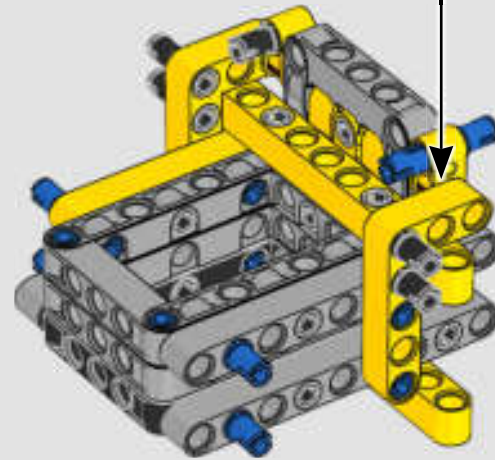
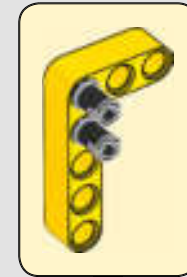


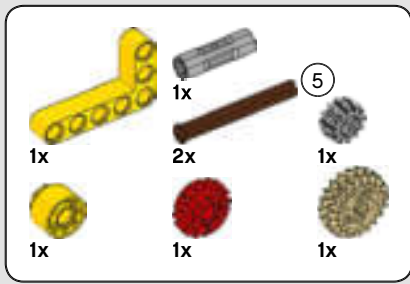


15



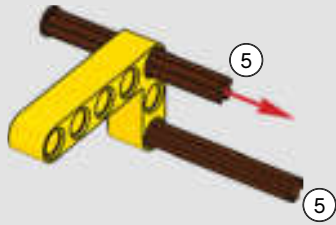
16





17

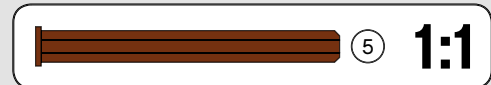
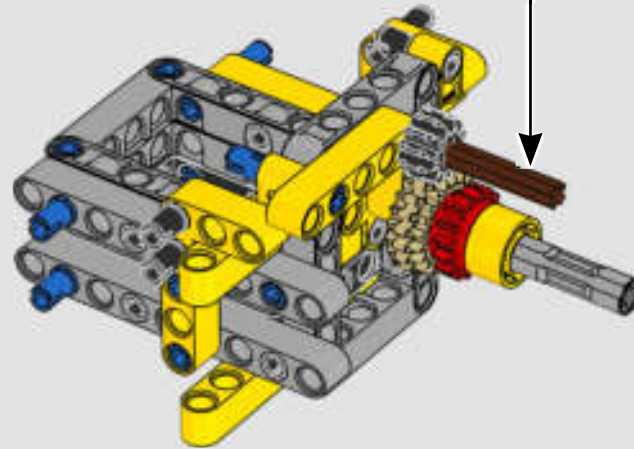
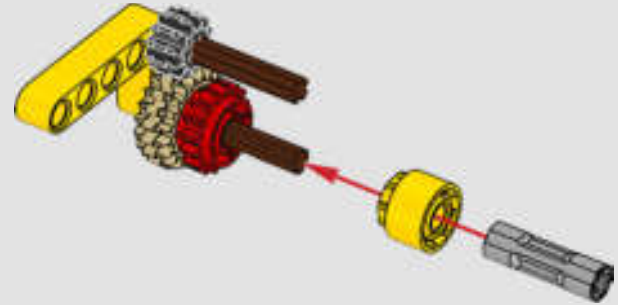
1

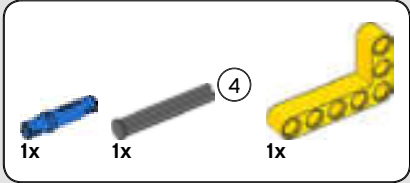


2

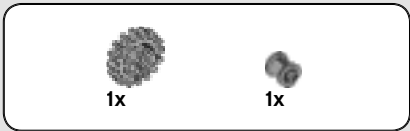
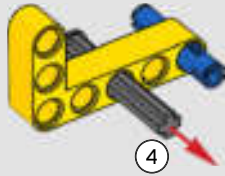


3

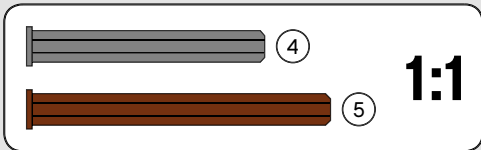
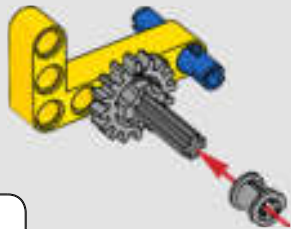




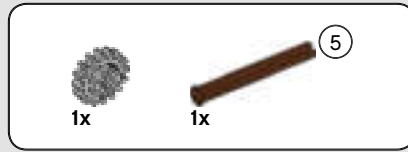
18



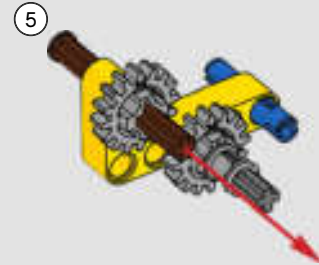
19

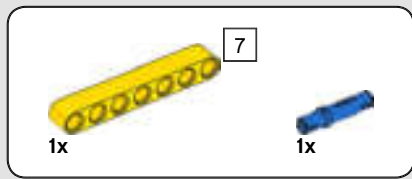


14

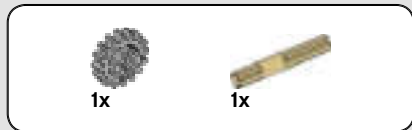


20

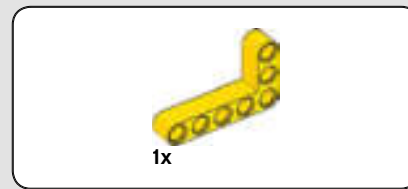
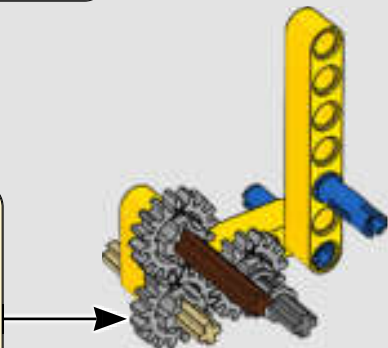




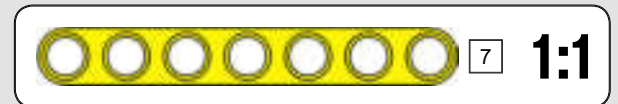
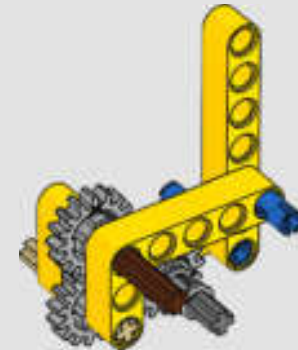
21

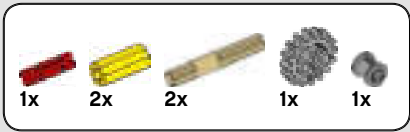


22



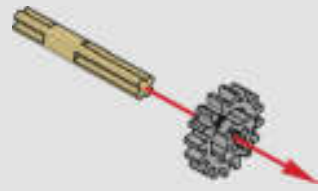
23





24

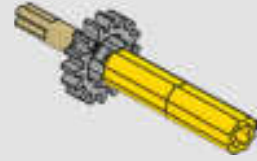
1



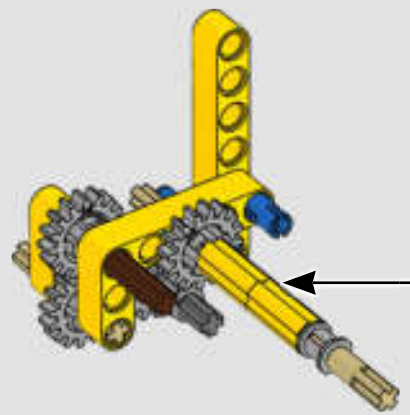
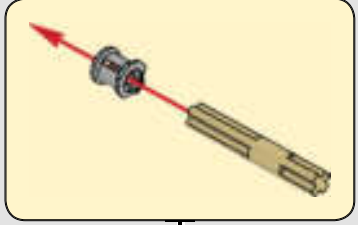
2



3

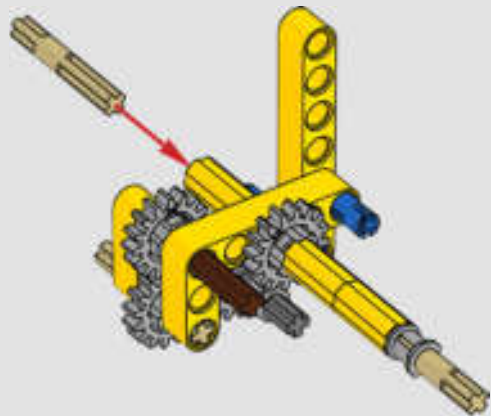


4

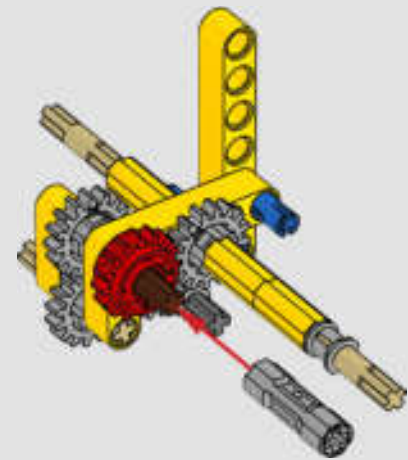


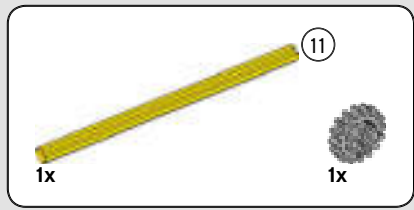


25

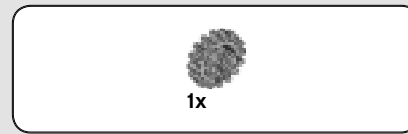
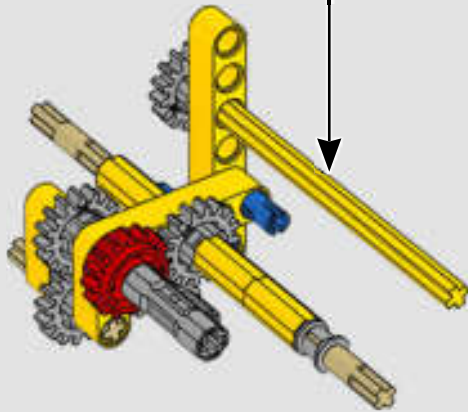
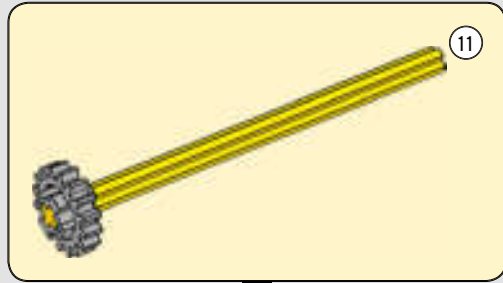


26

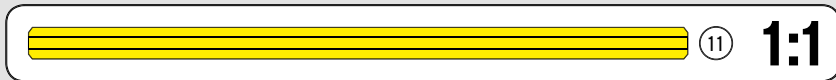
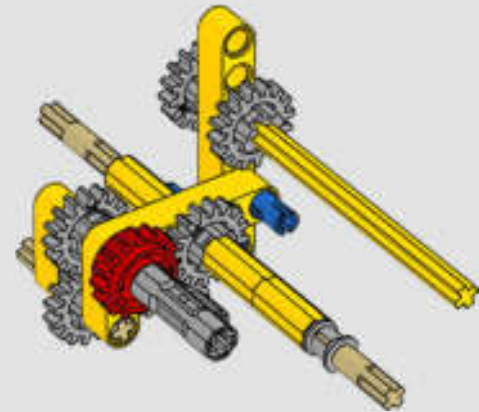




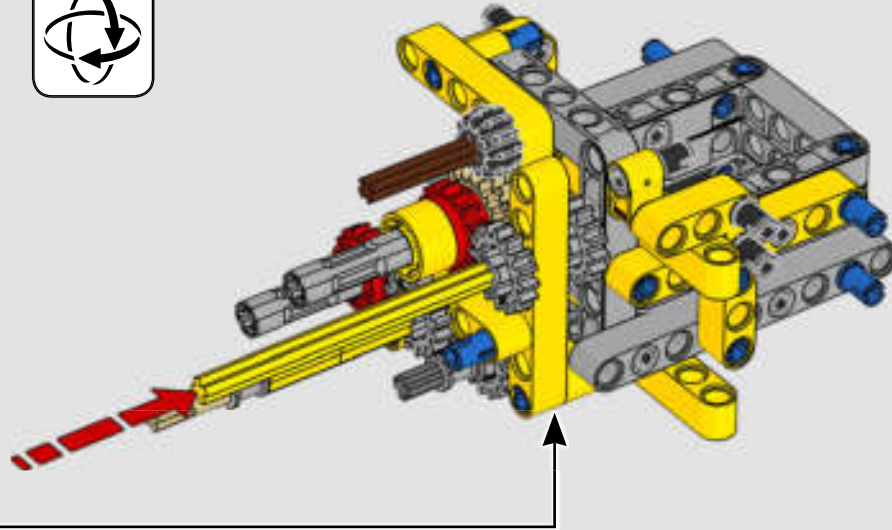
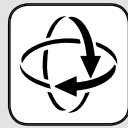
27



28

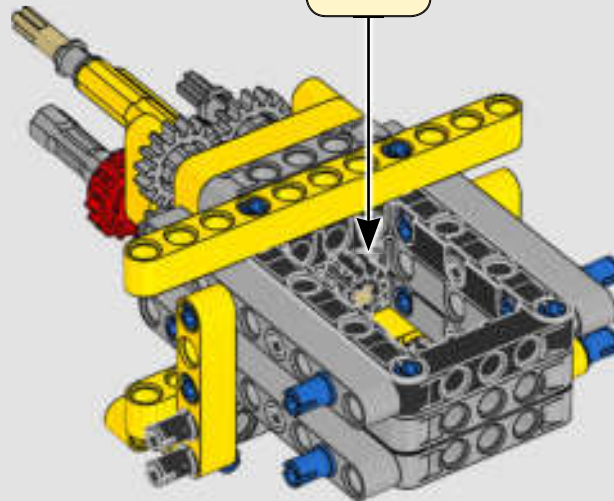


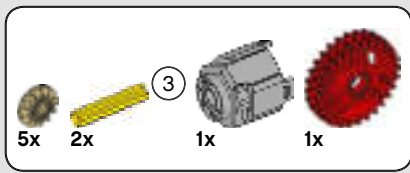
29



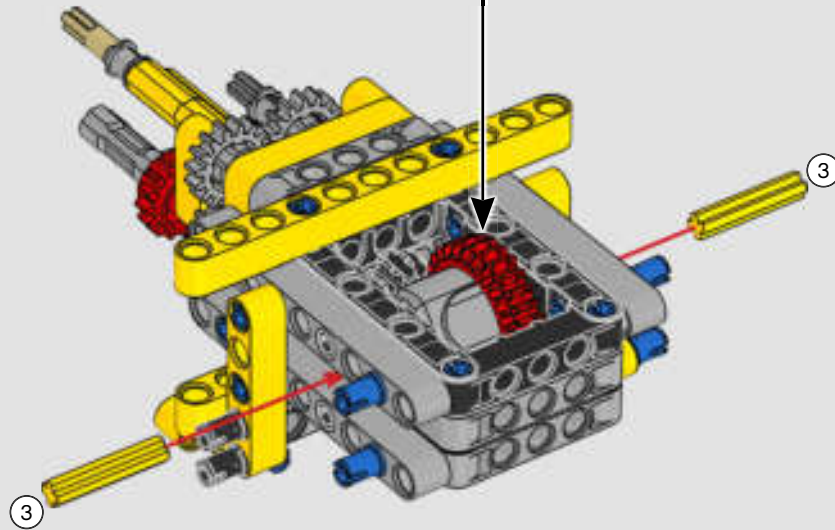
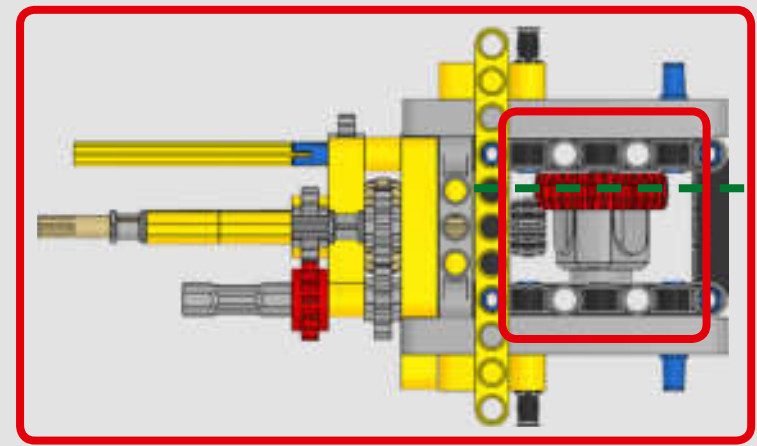
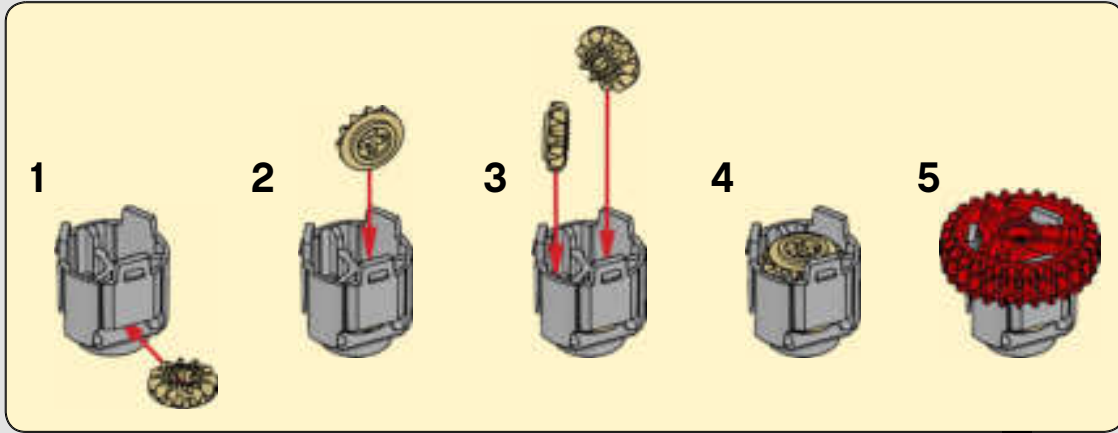


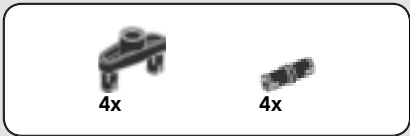
30



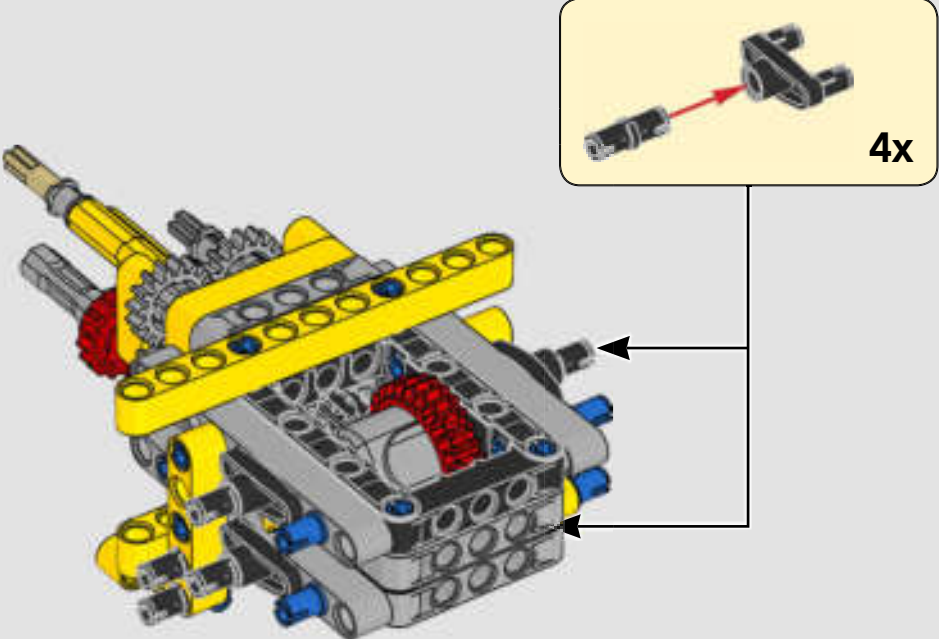


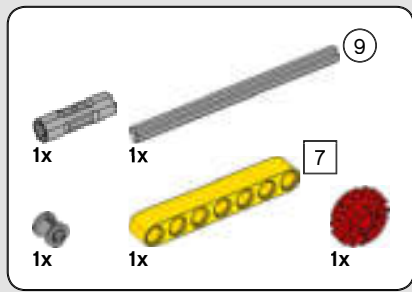
31



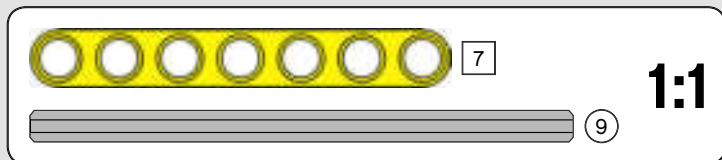
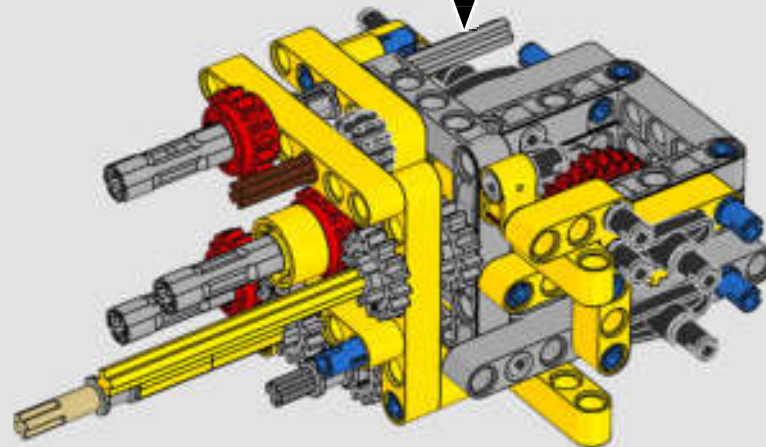
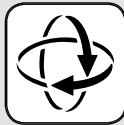
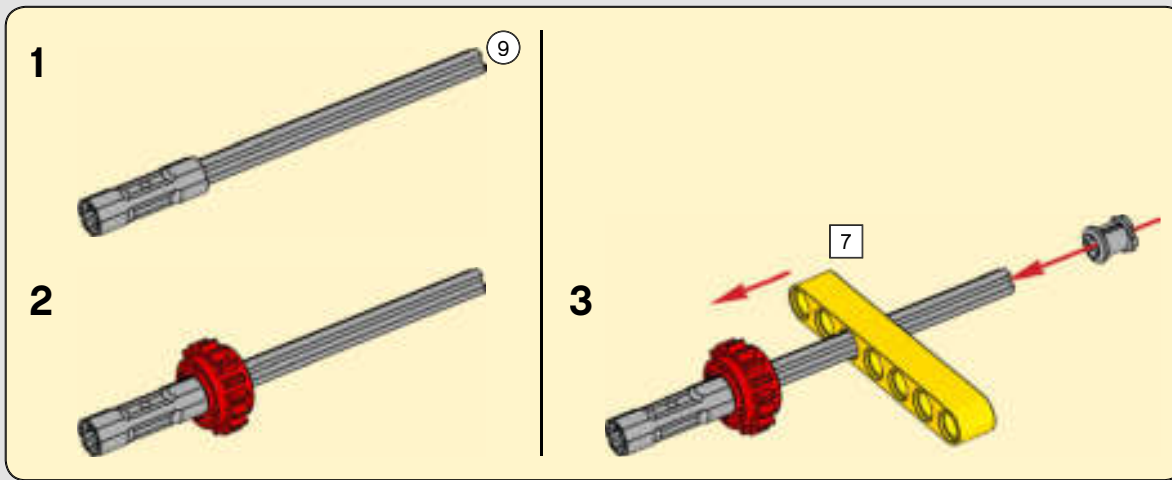


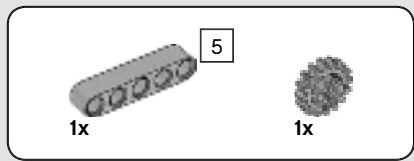
32



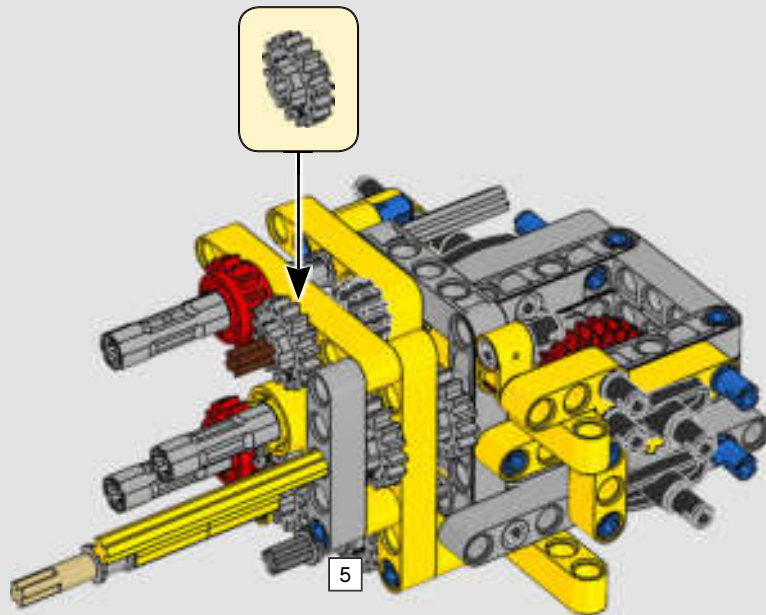


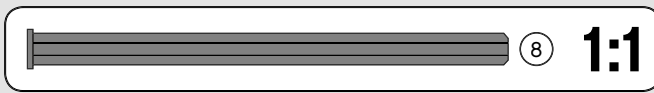
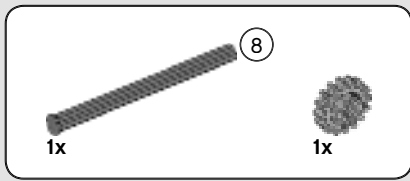
33



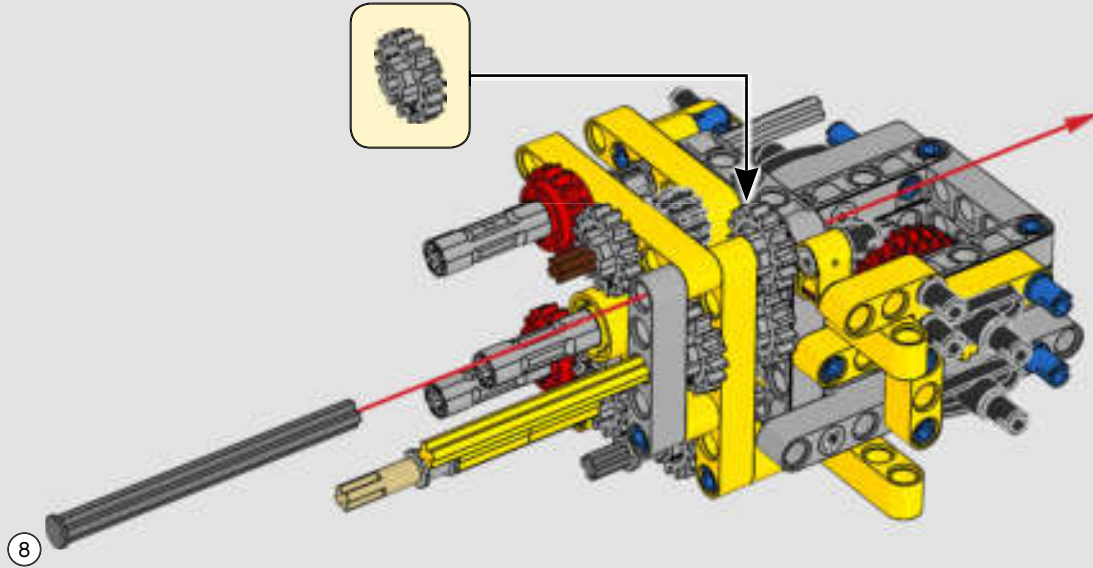


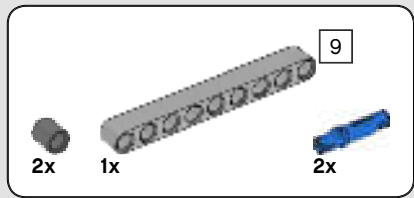
34



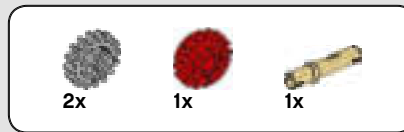
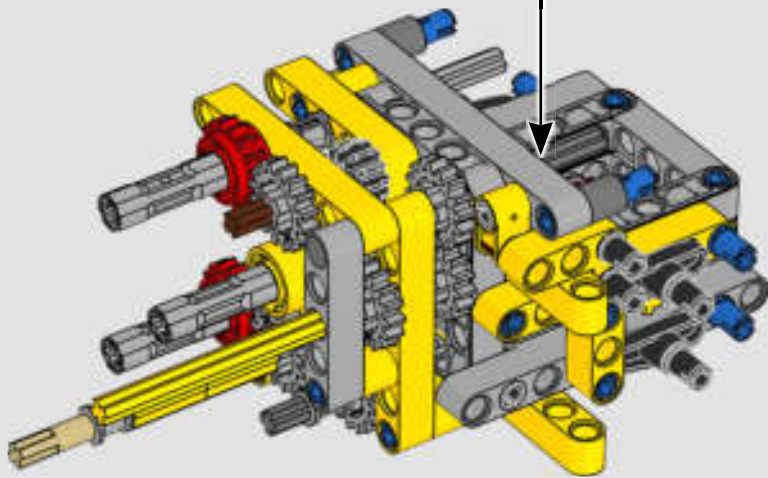
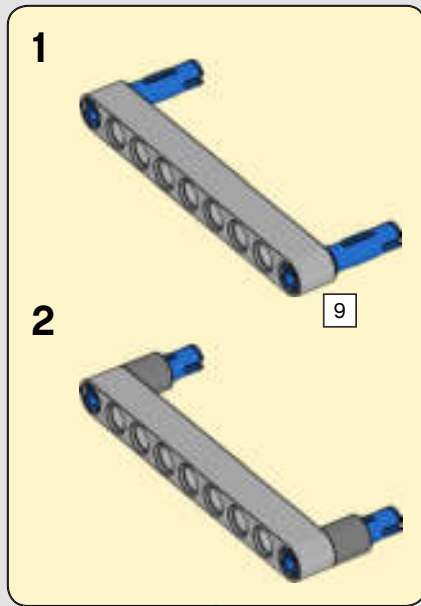


35

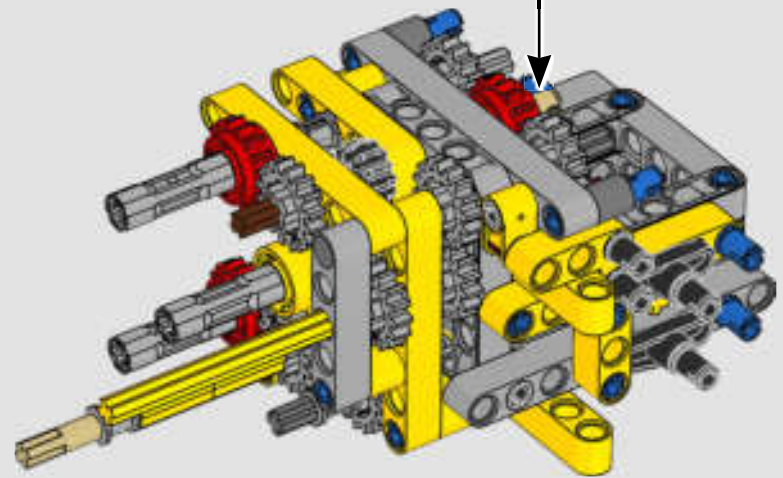


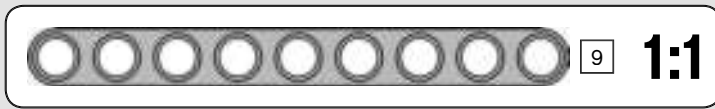
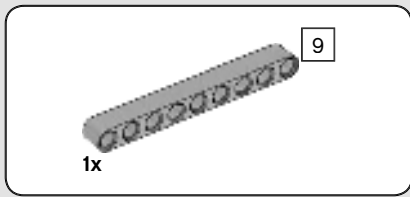


36

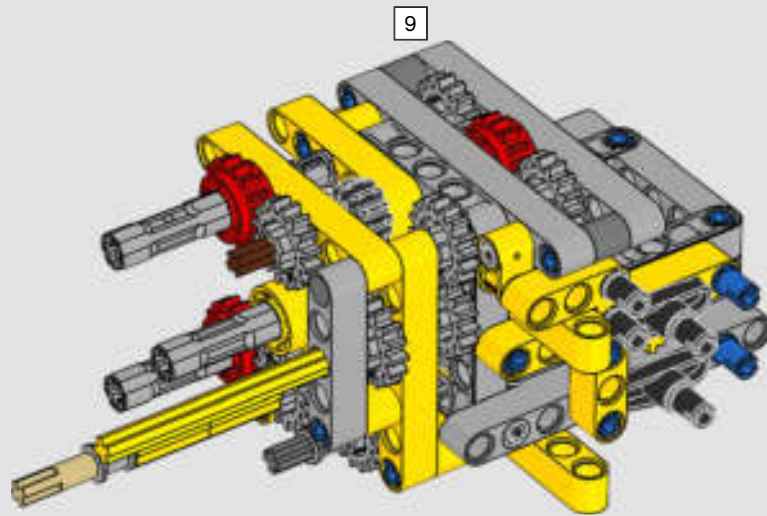


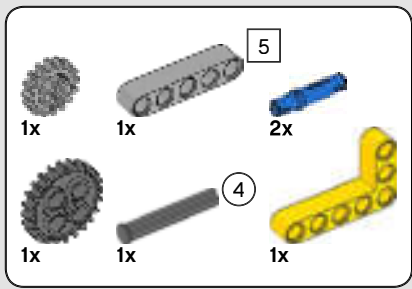
37



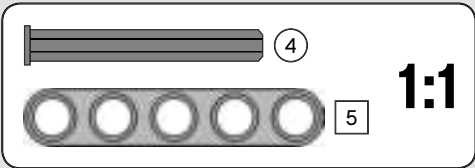
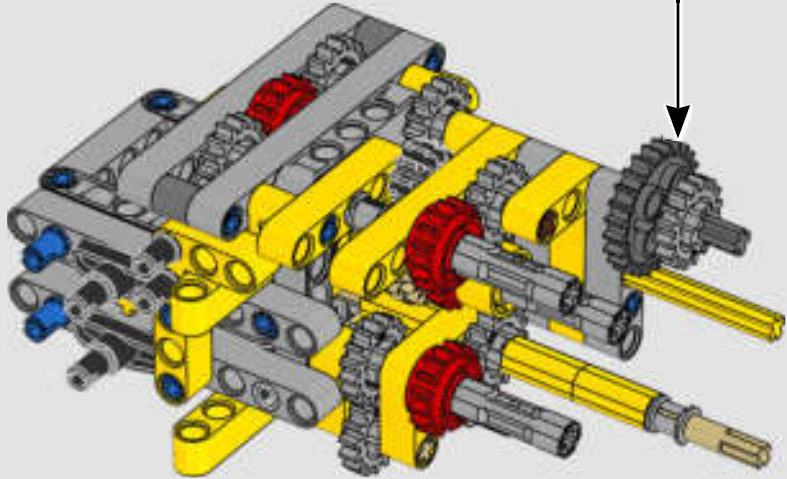
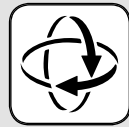
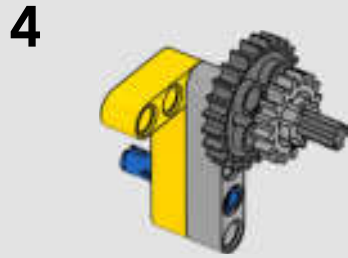
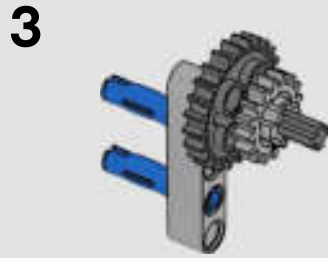
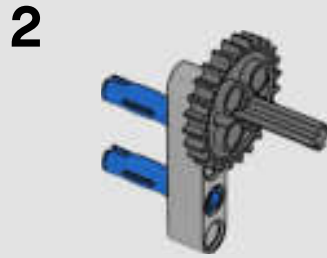
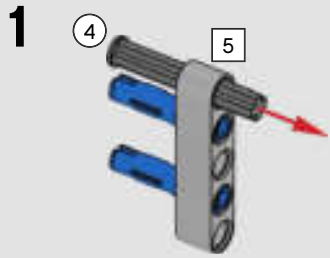


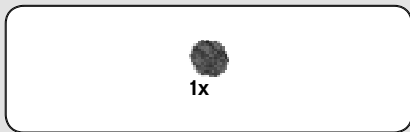
38



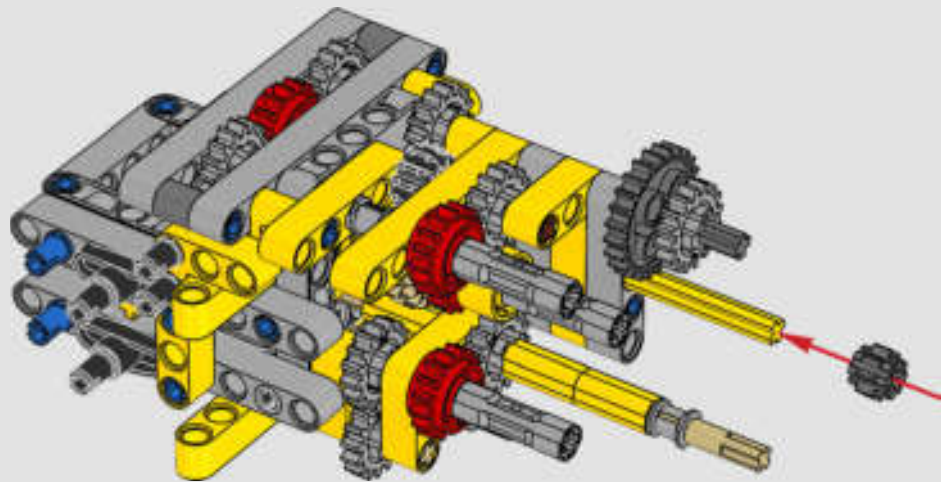


39

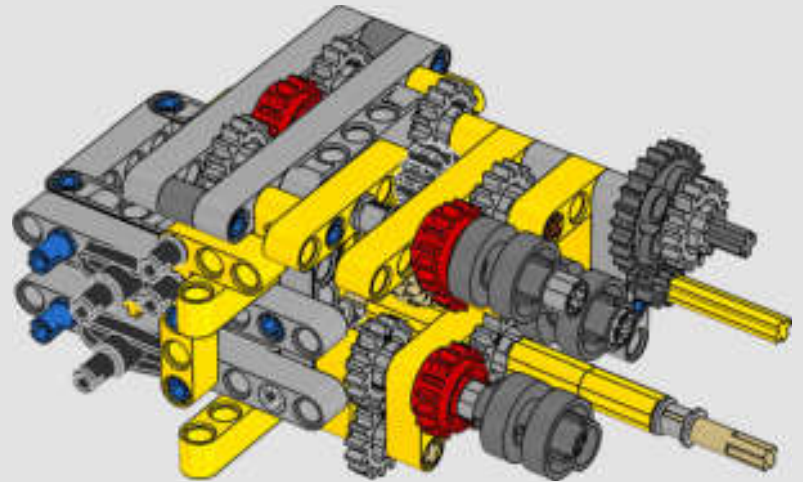


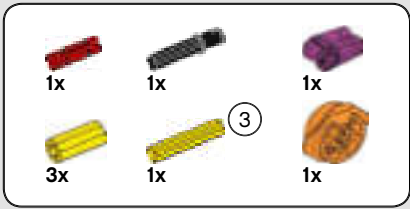


40

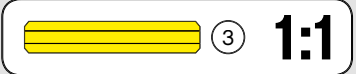
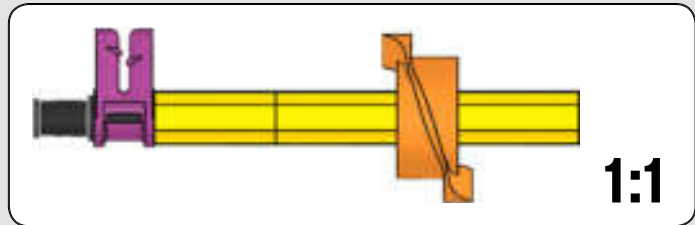
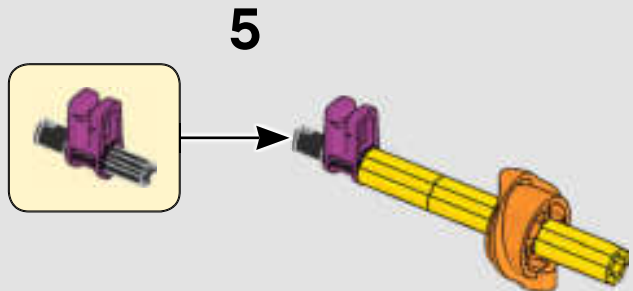
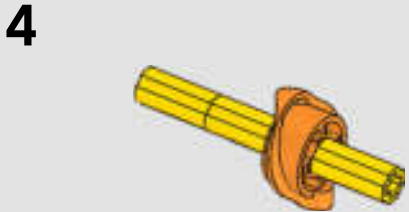
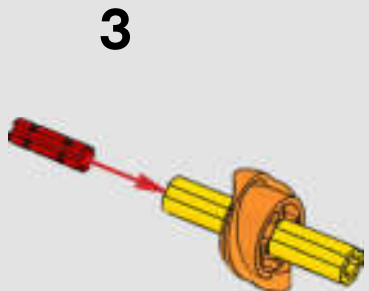
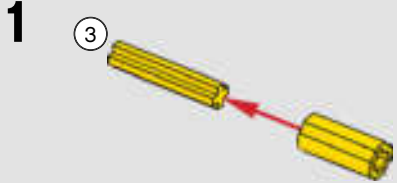


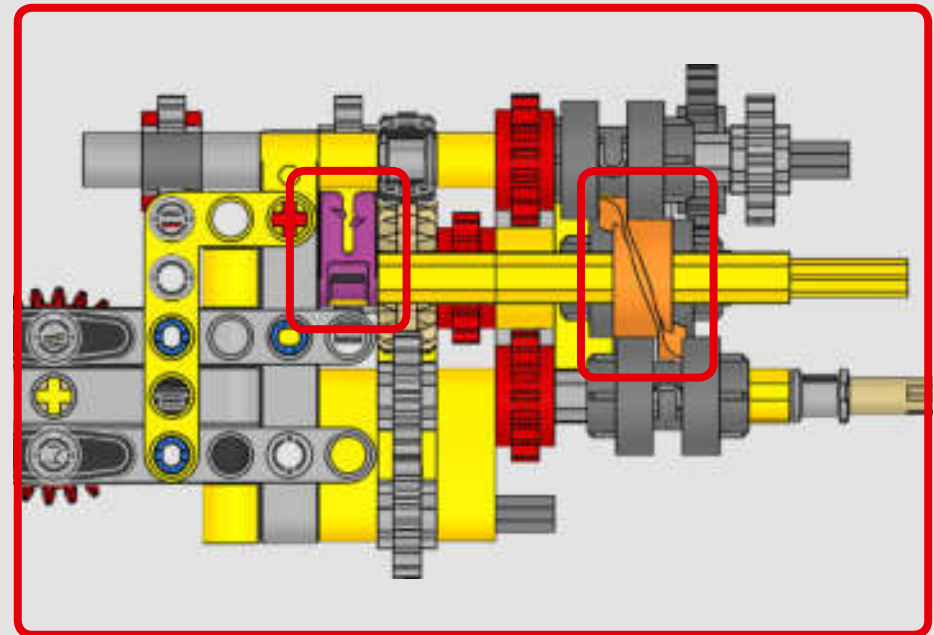
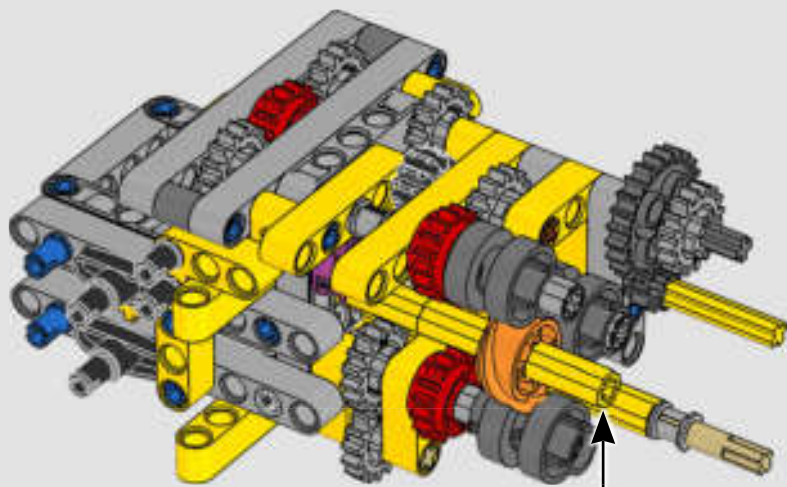
41

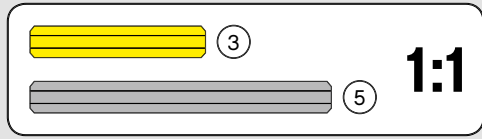
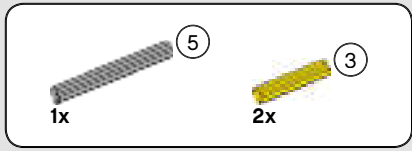




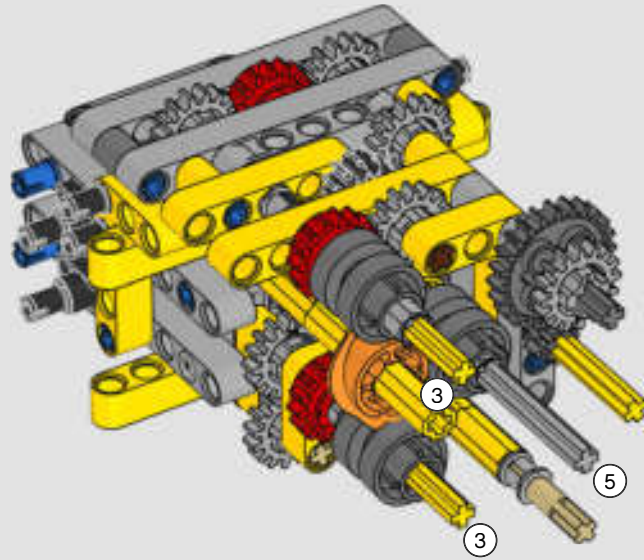
42





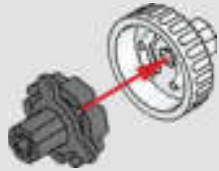


43

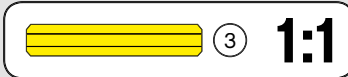




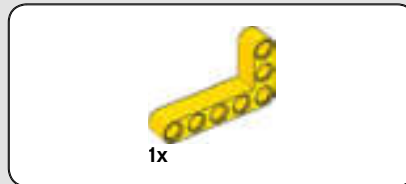
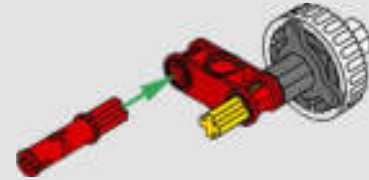
44



45

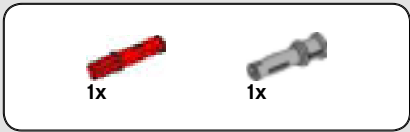


46

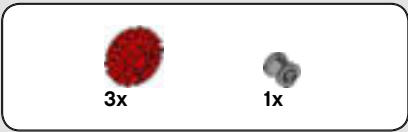
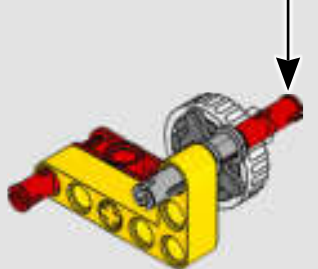


47

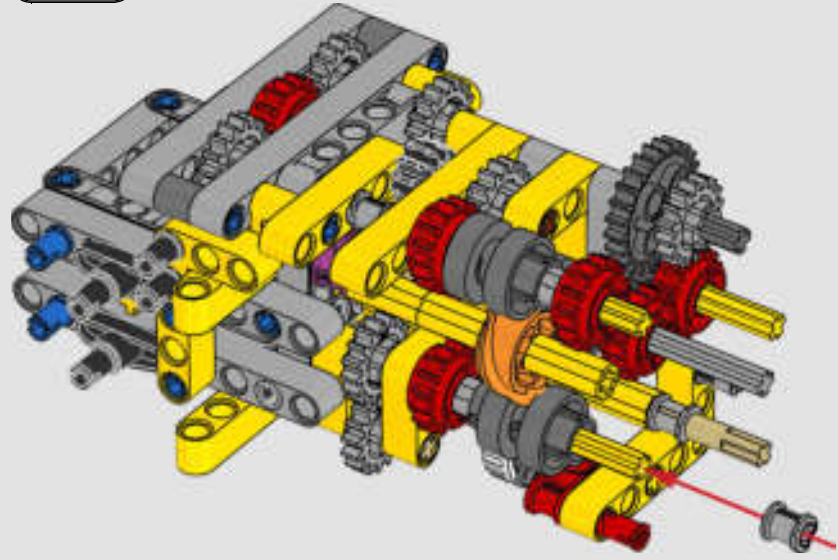
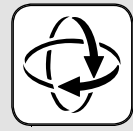




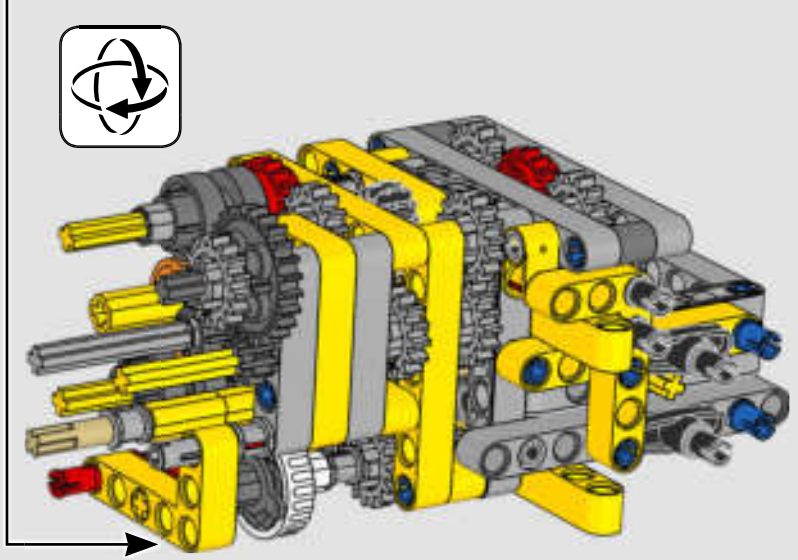
48

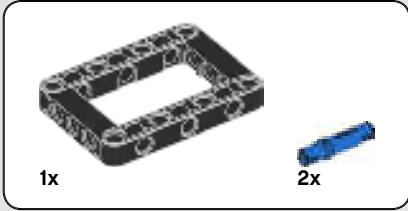
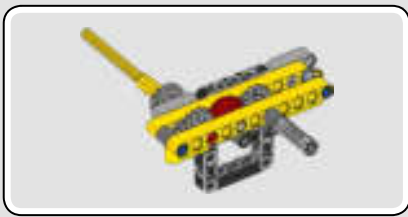


50

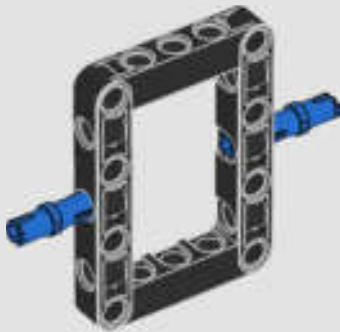


49

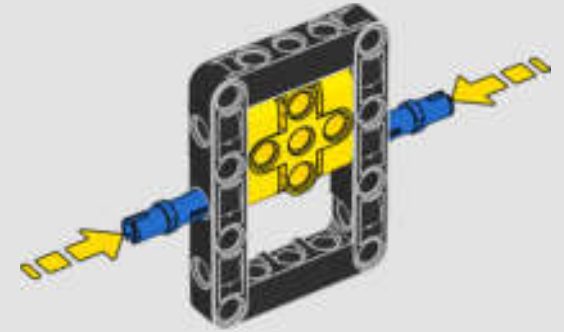




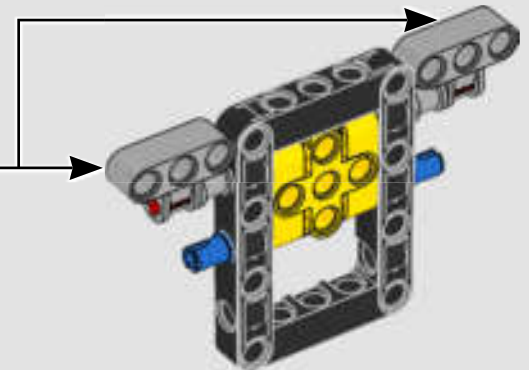
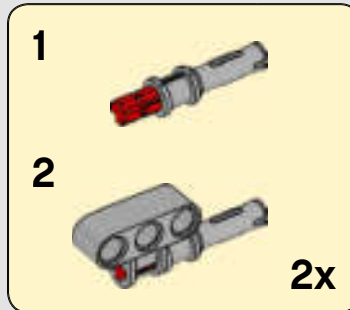
51

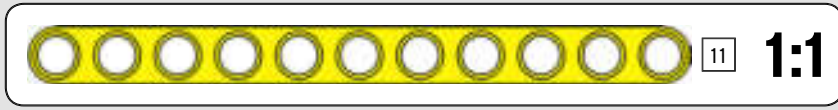
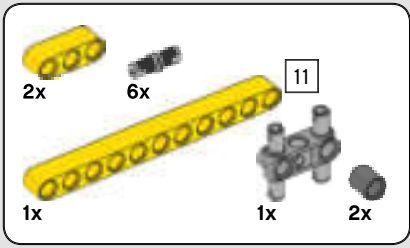


52

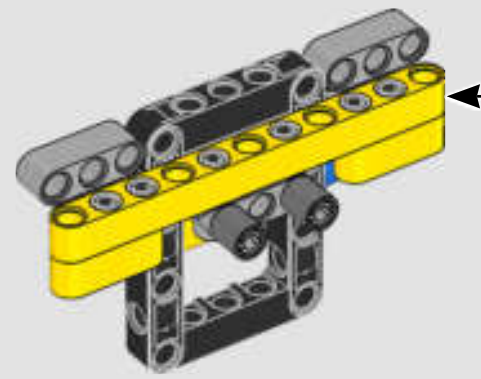
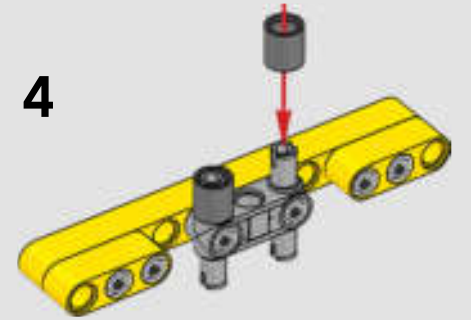
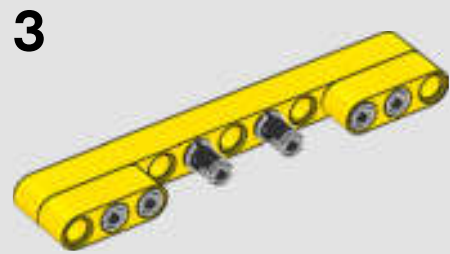
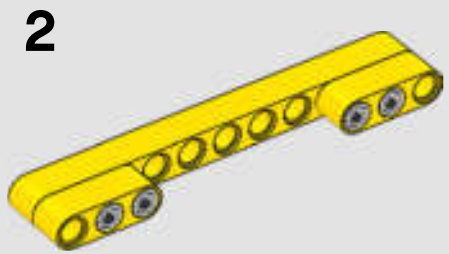
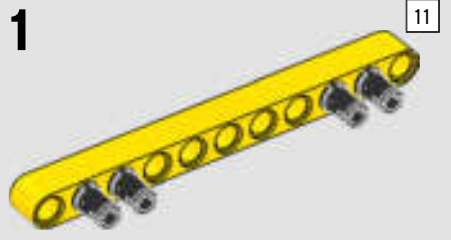


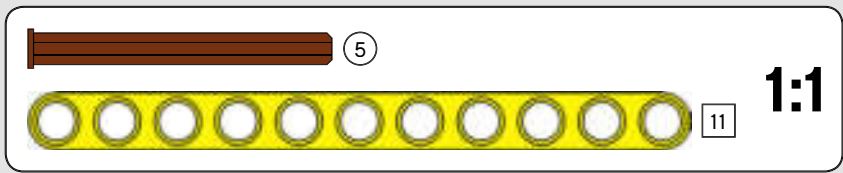
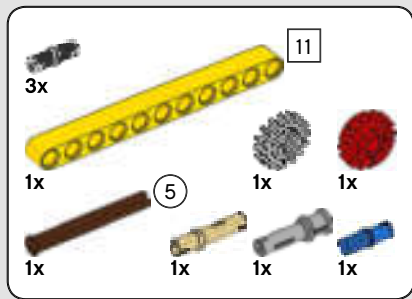
53



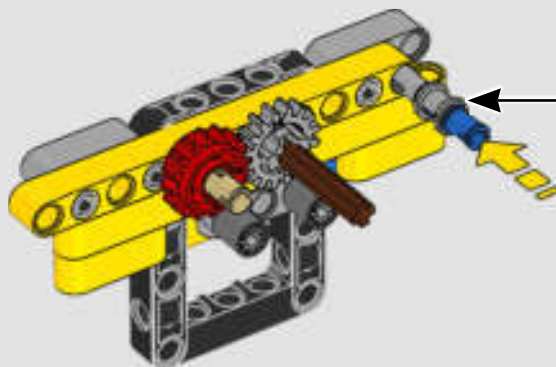
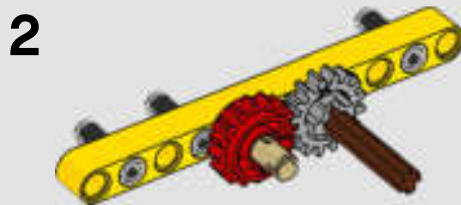
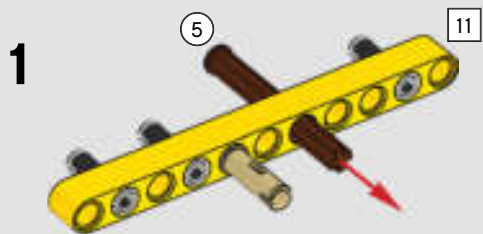


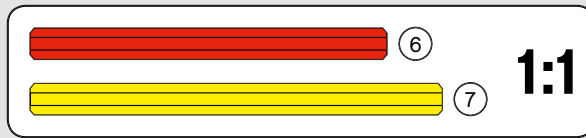
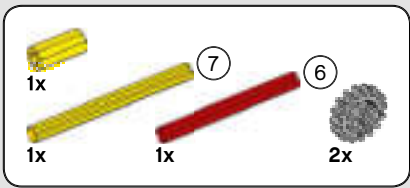
54



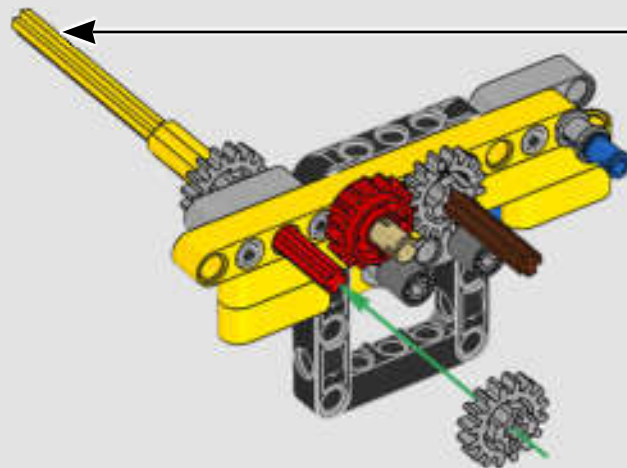
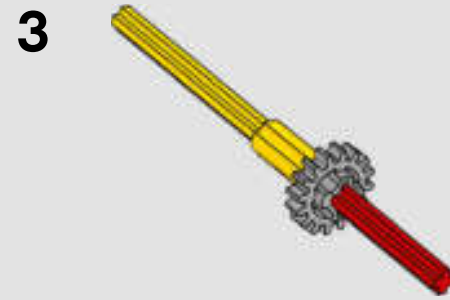
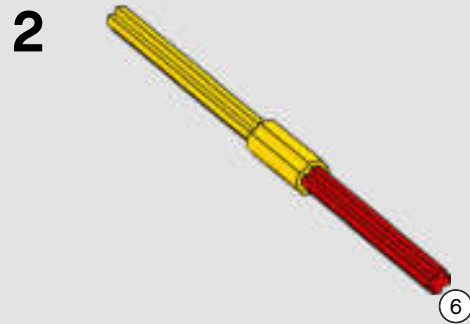
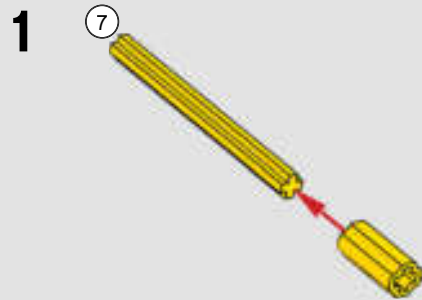


55



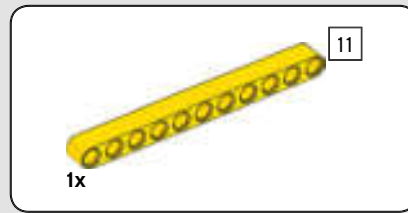
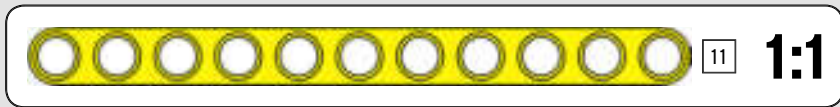
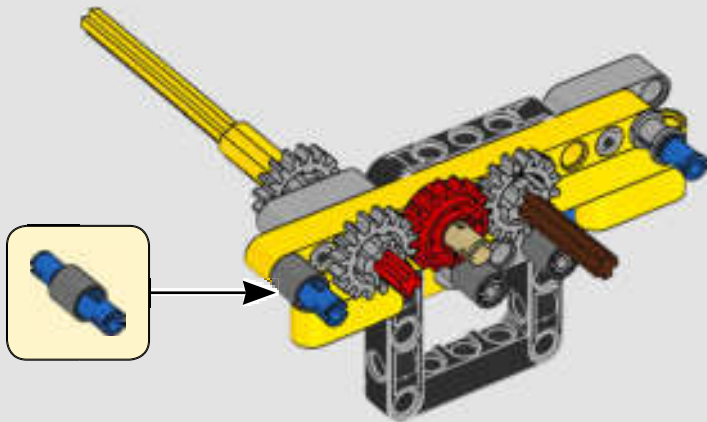


56

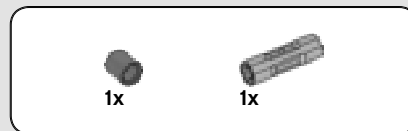
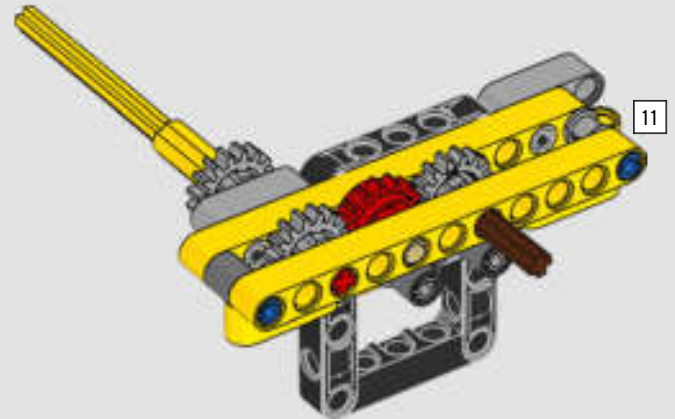




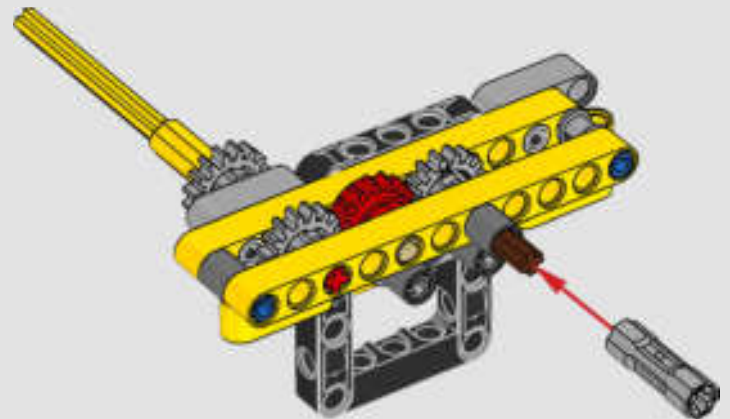
57



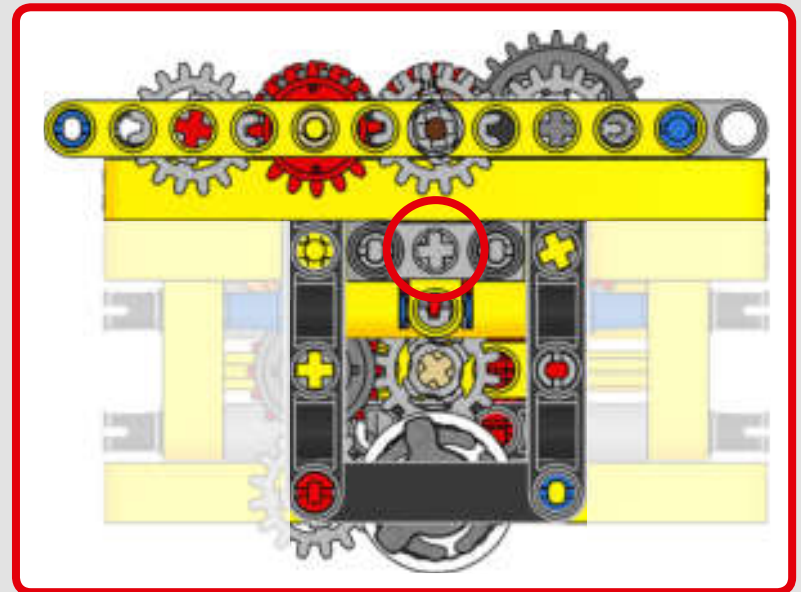
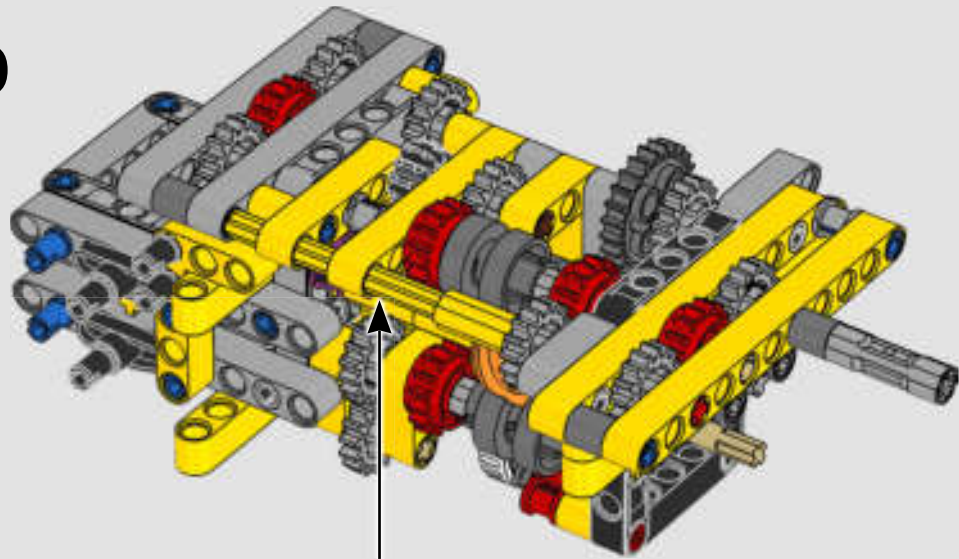
58



59

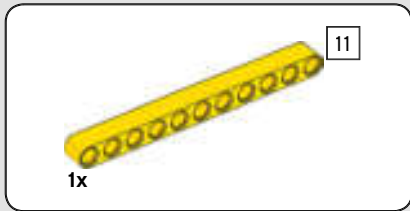


60

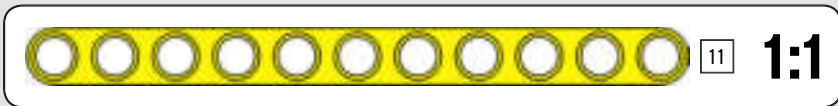
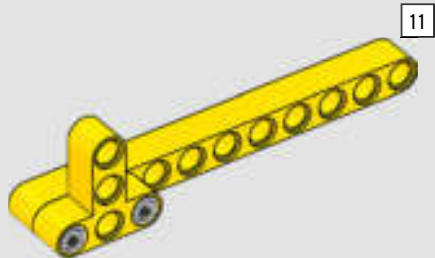




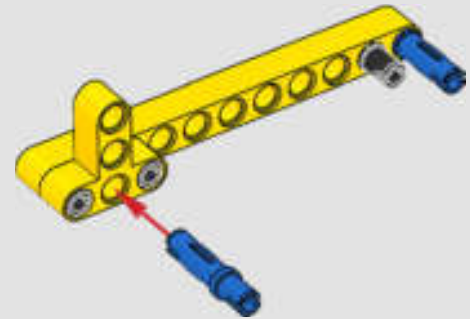
61



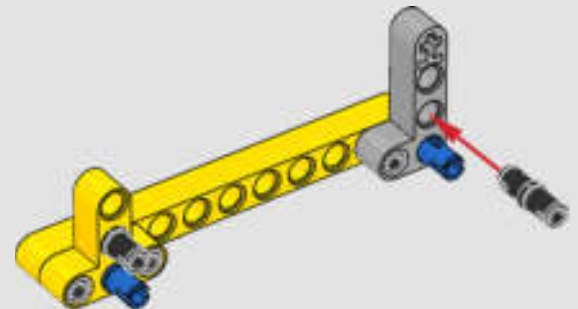
63



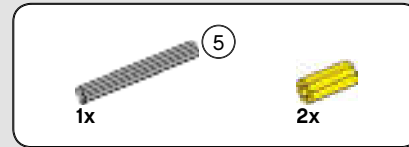
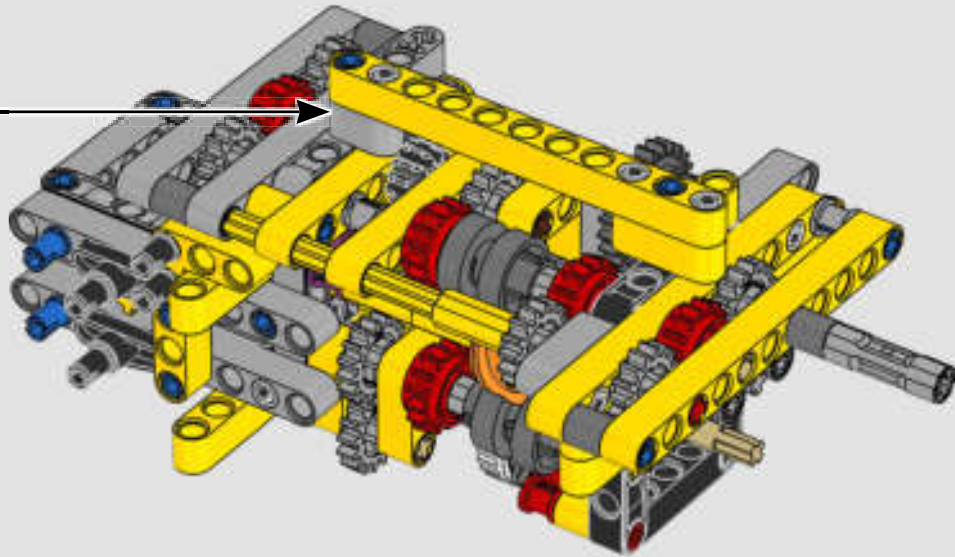
62



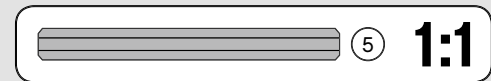
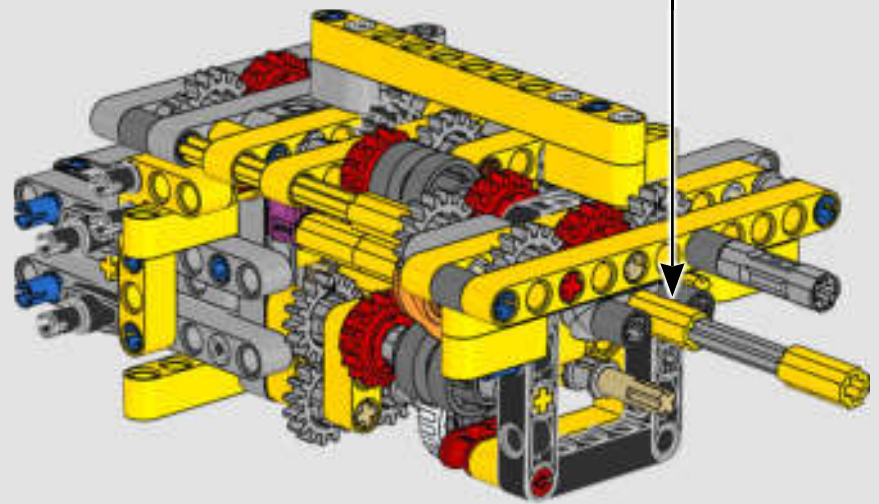
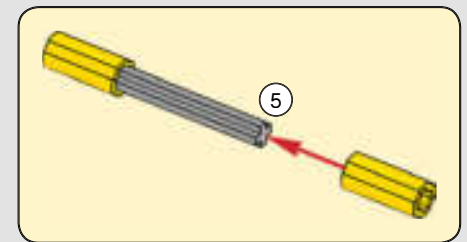
64

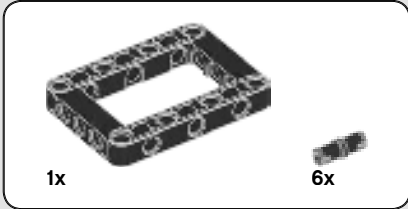


65

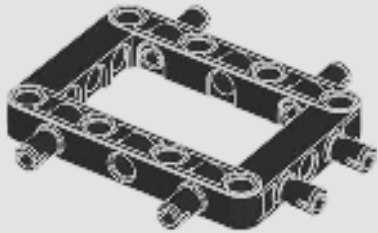


66

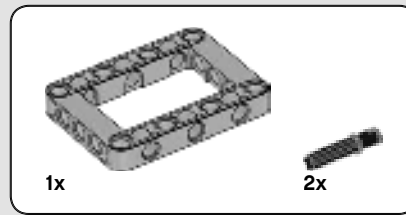
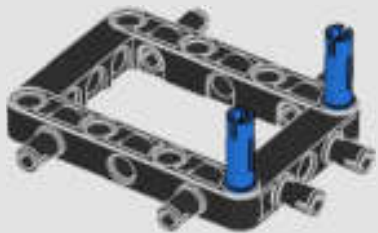




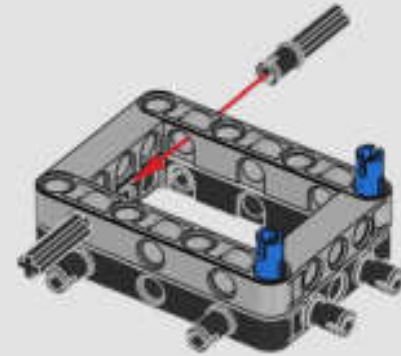
67

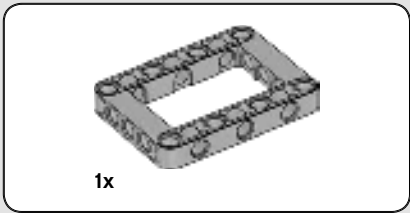


68

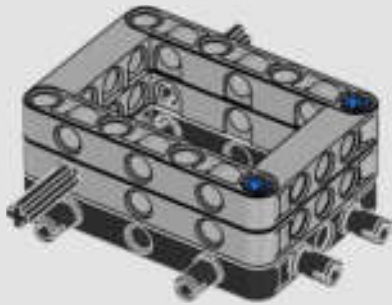


69

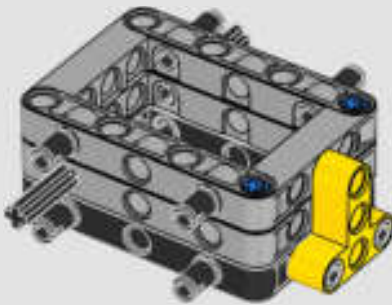




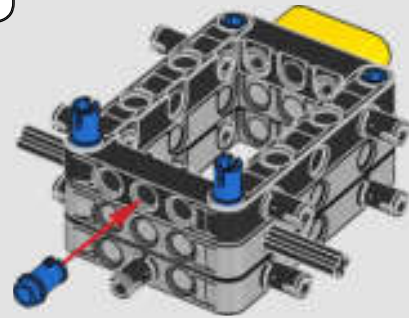
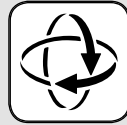
70

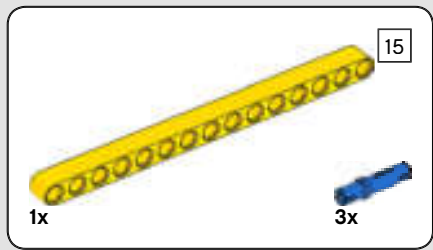


71

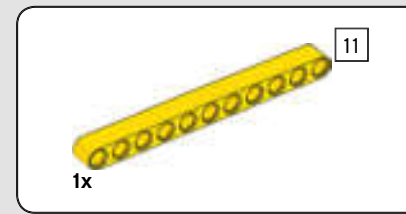
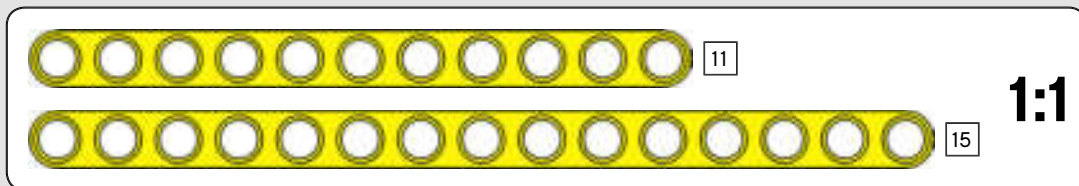
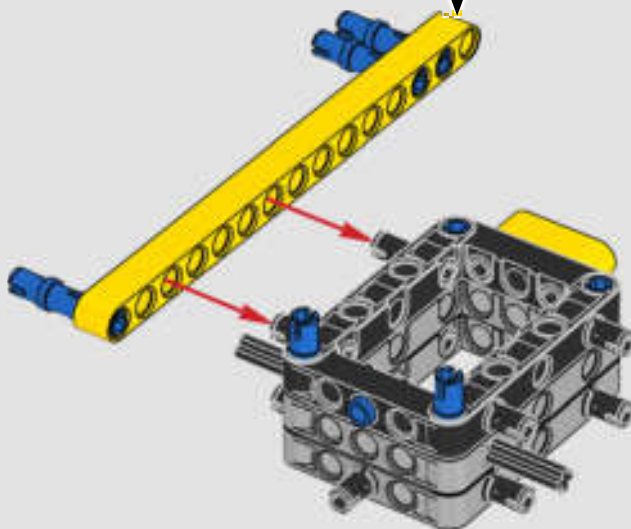
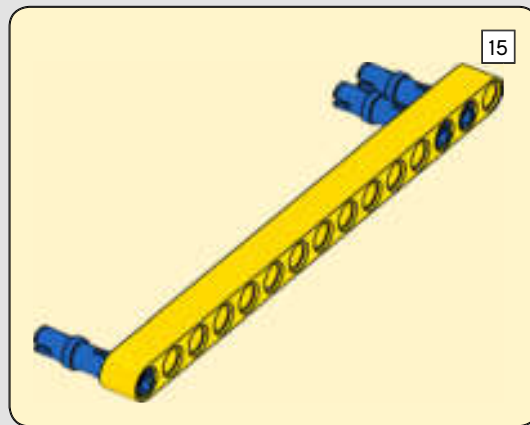


72

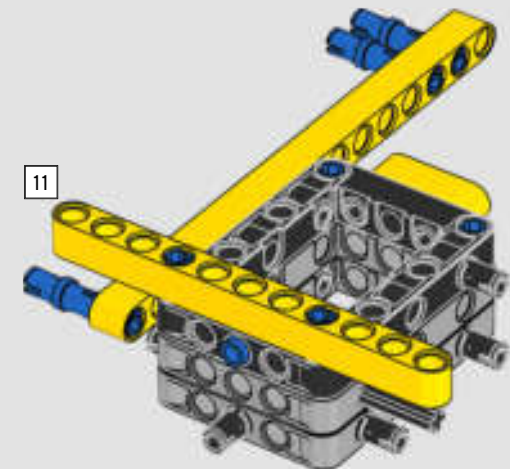




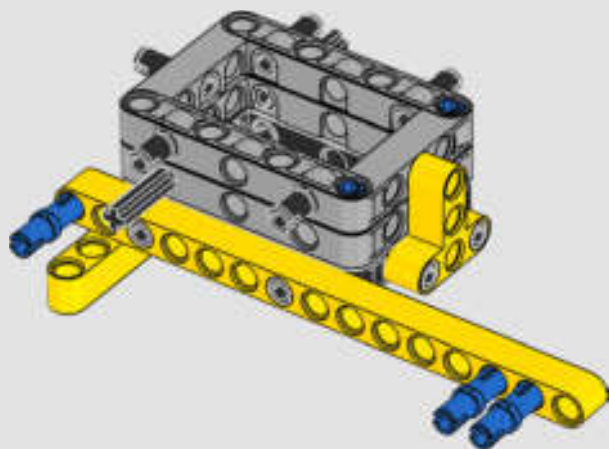
73



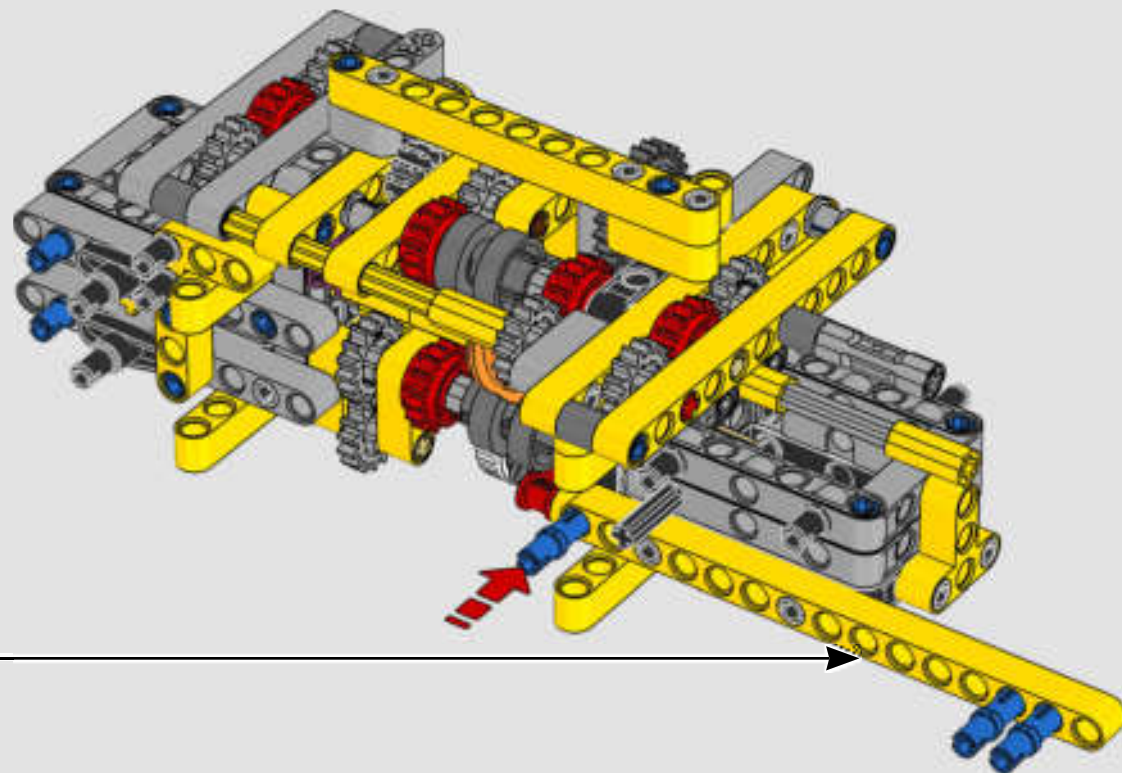
74

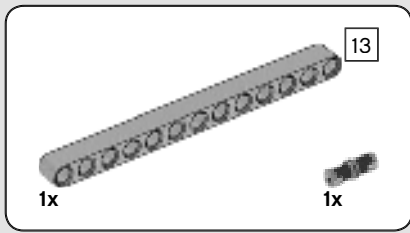


75

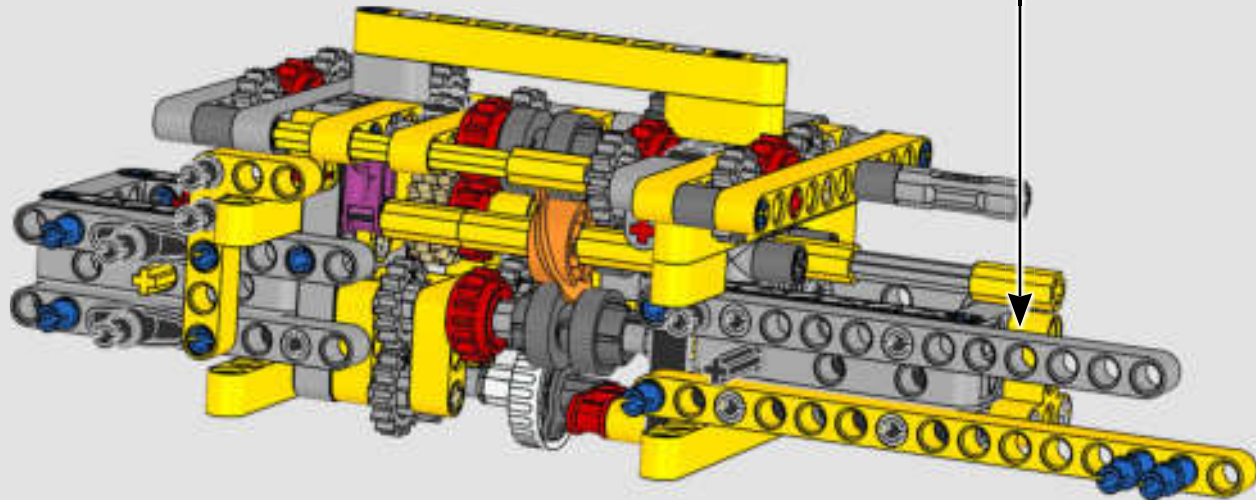
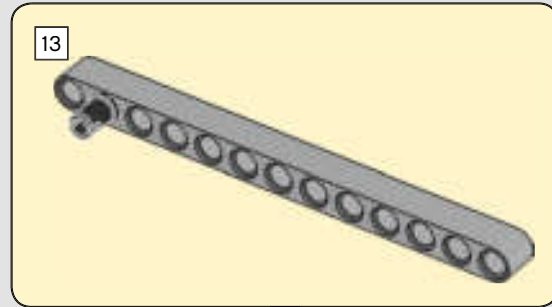


76





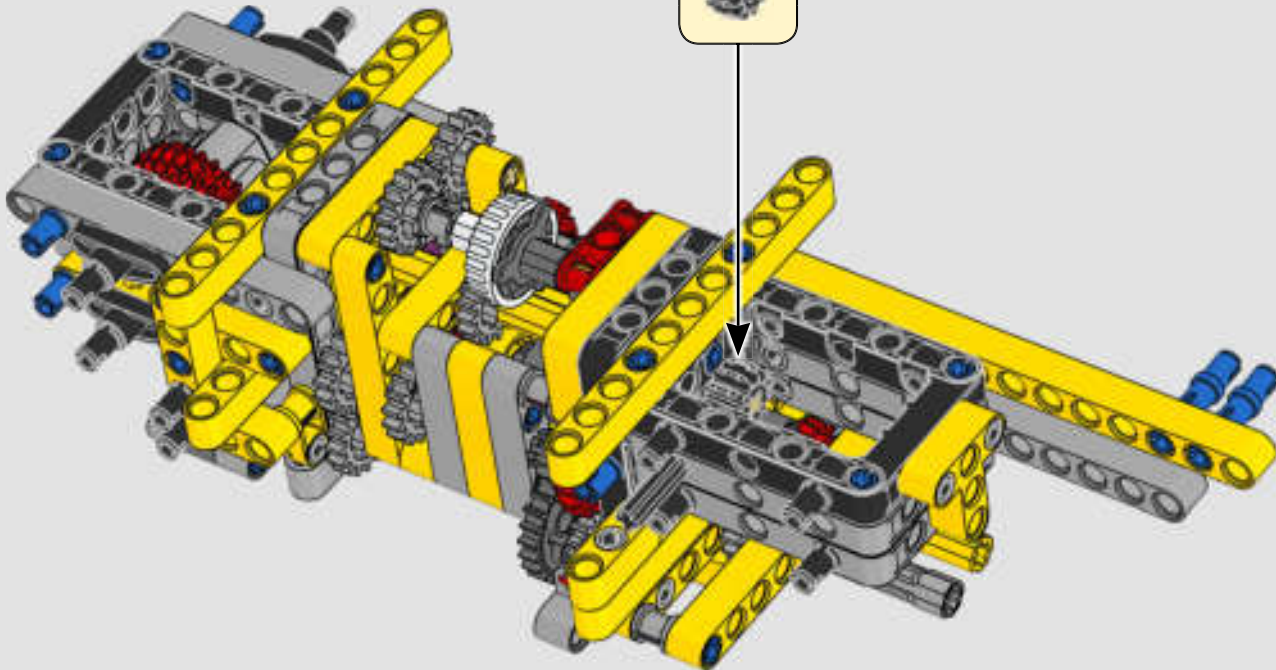
77

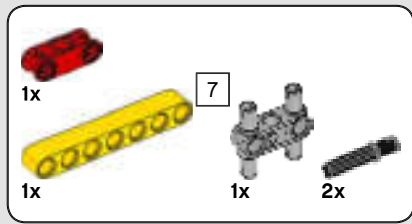




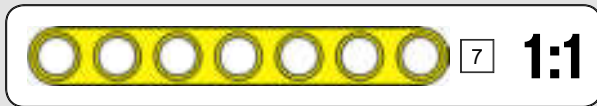
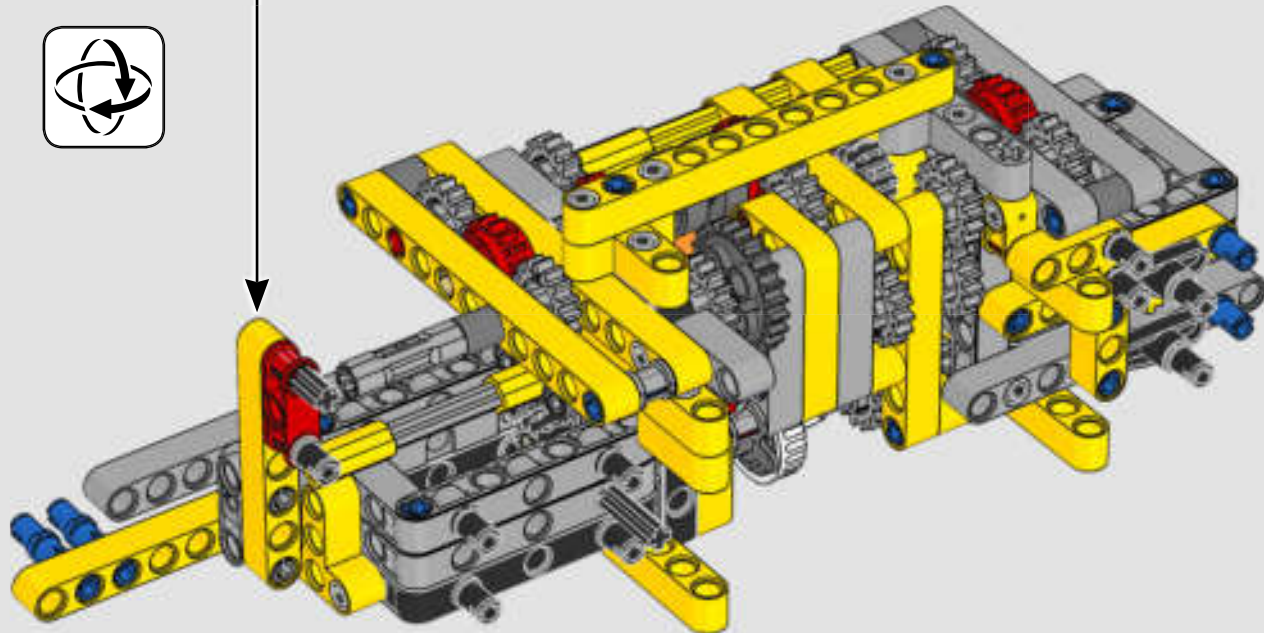
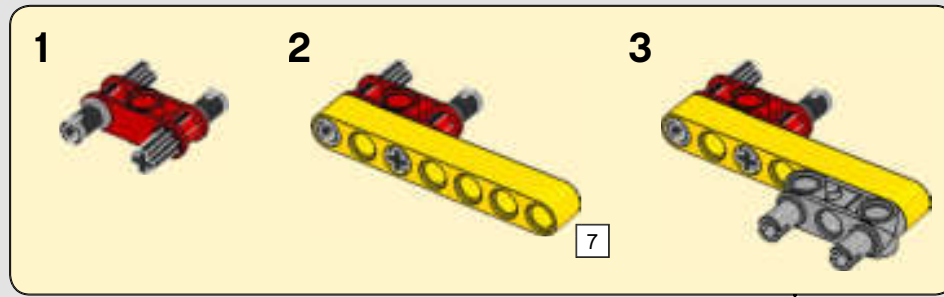
1:1

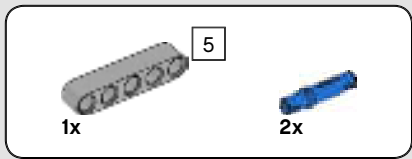
78



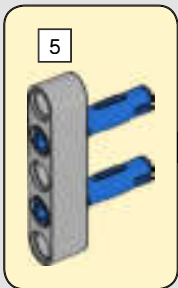
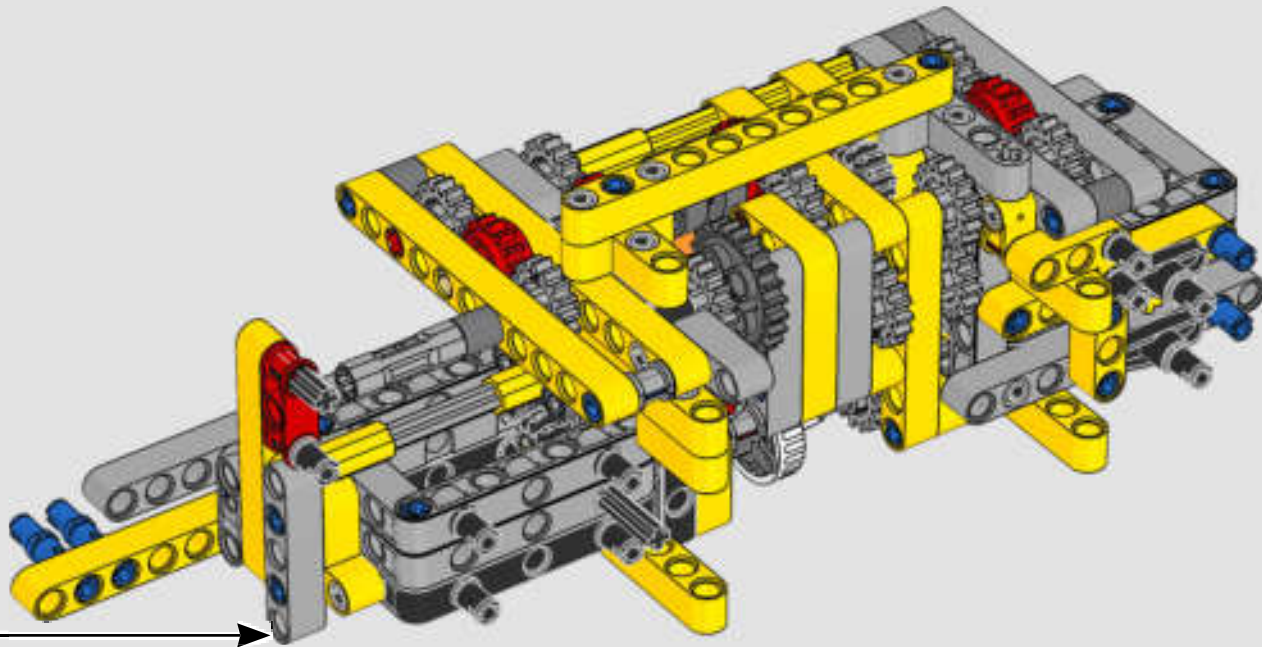


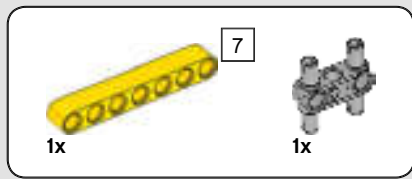
79



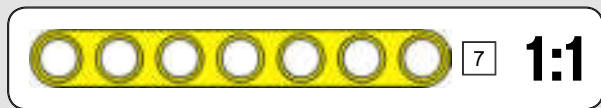
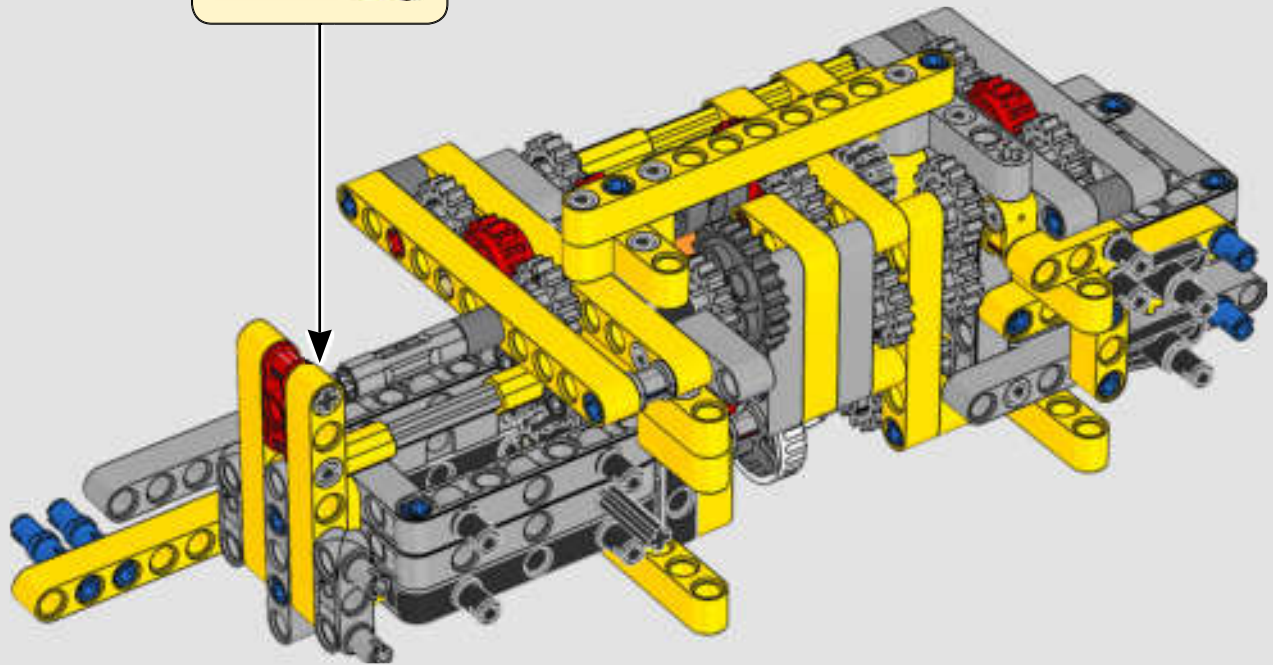
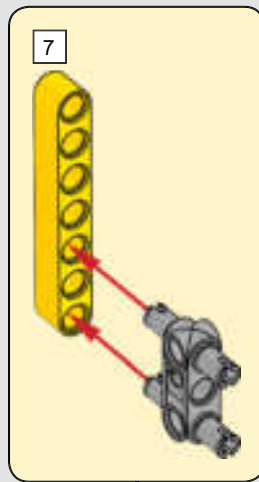


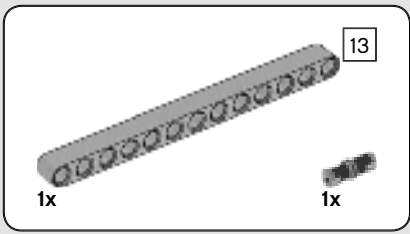
80



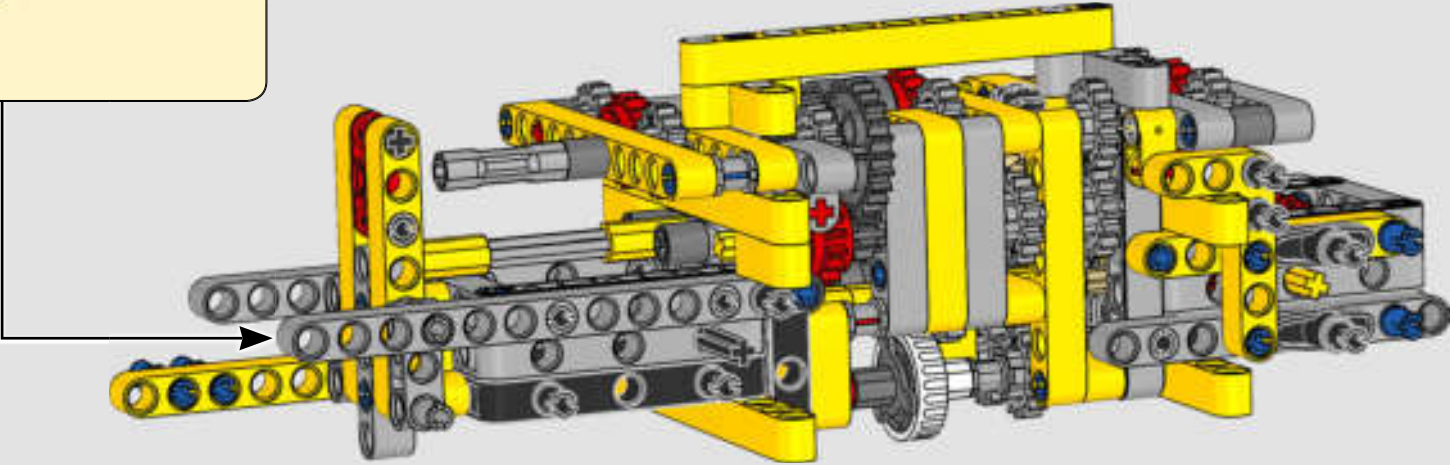
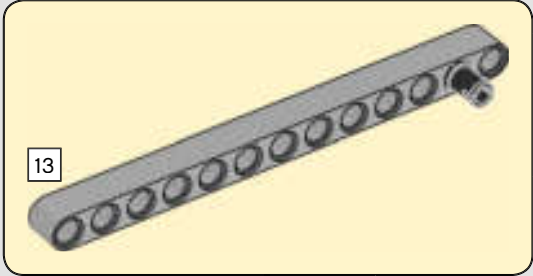


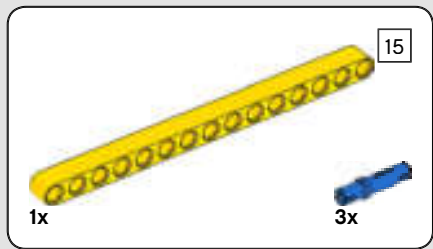
81



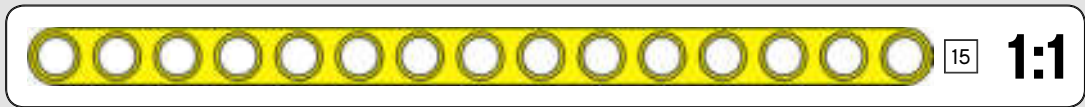
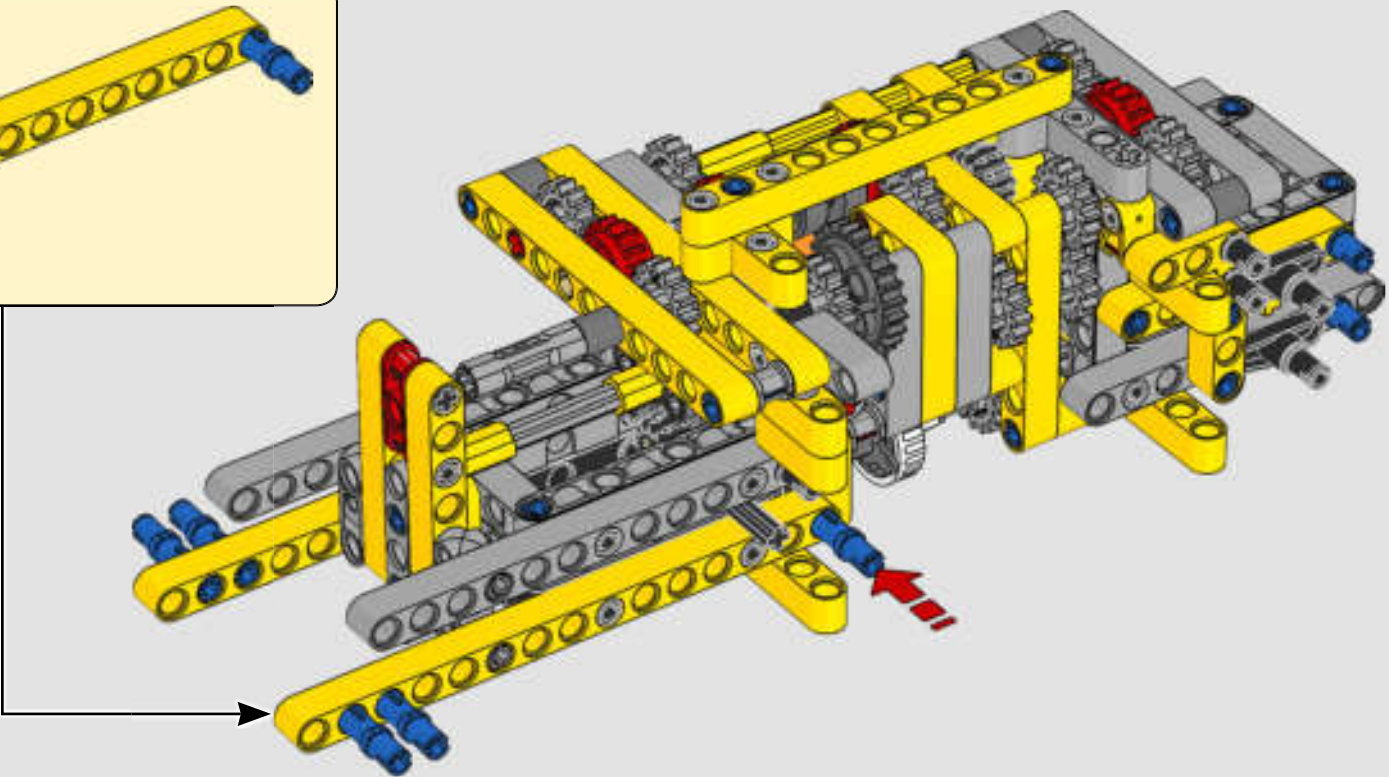
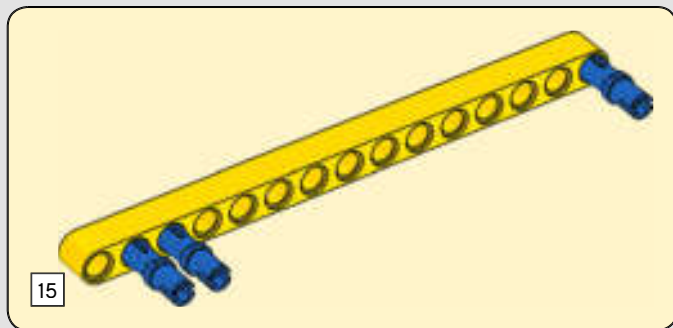


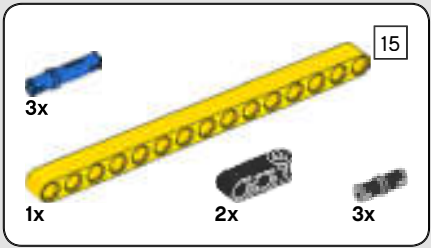
82



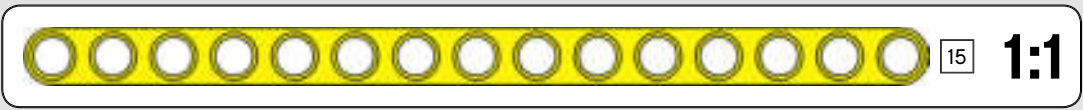
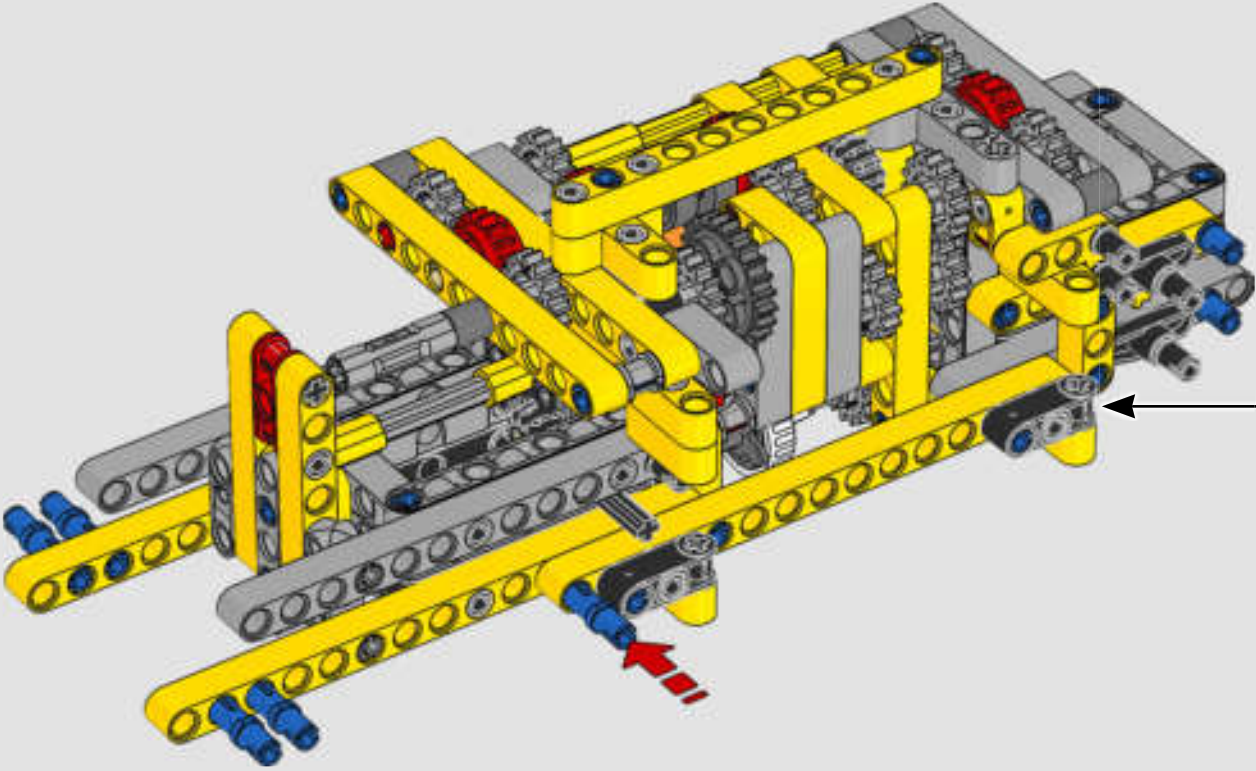
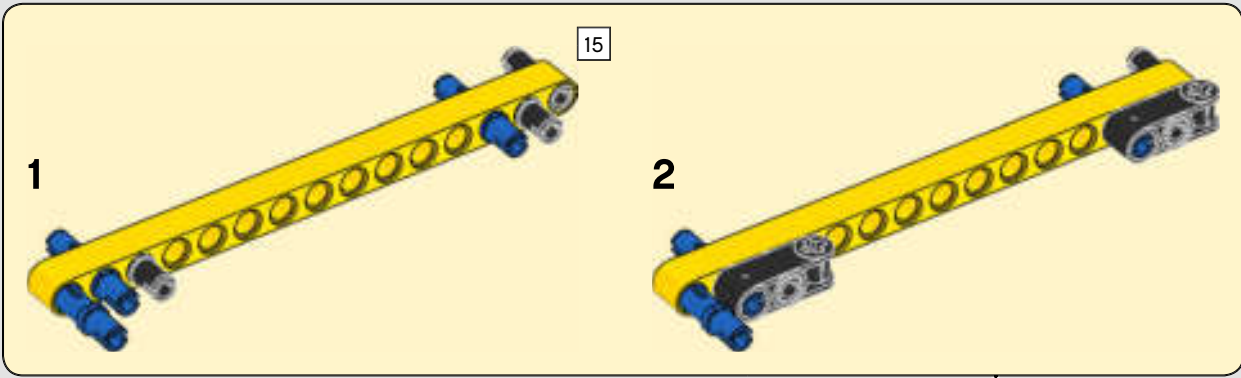


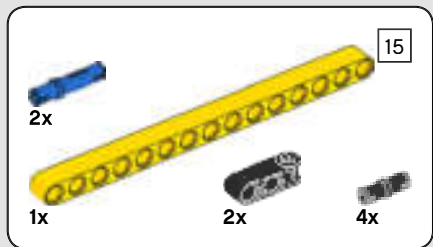
83



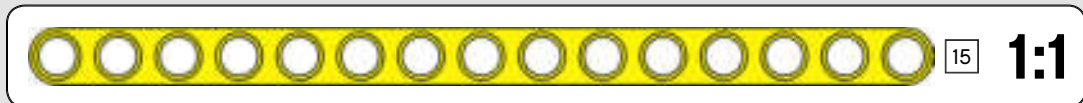
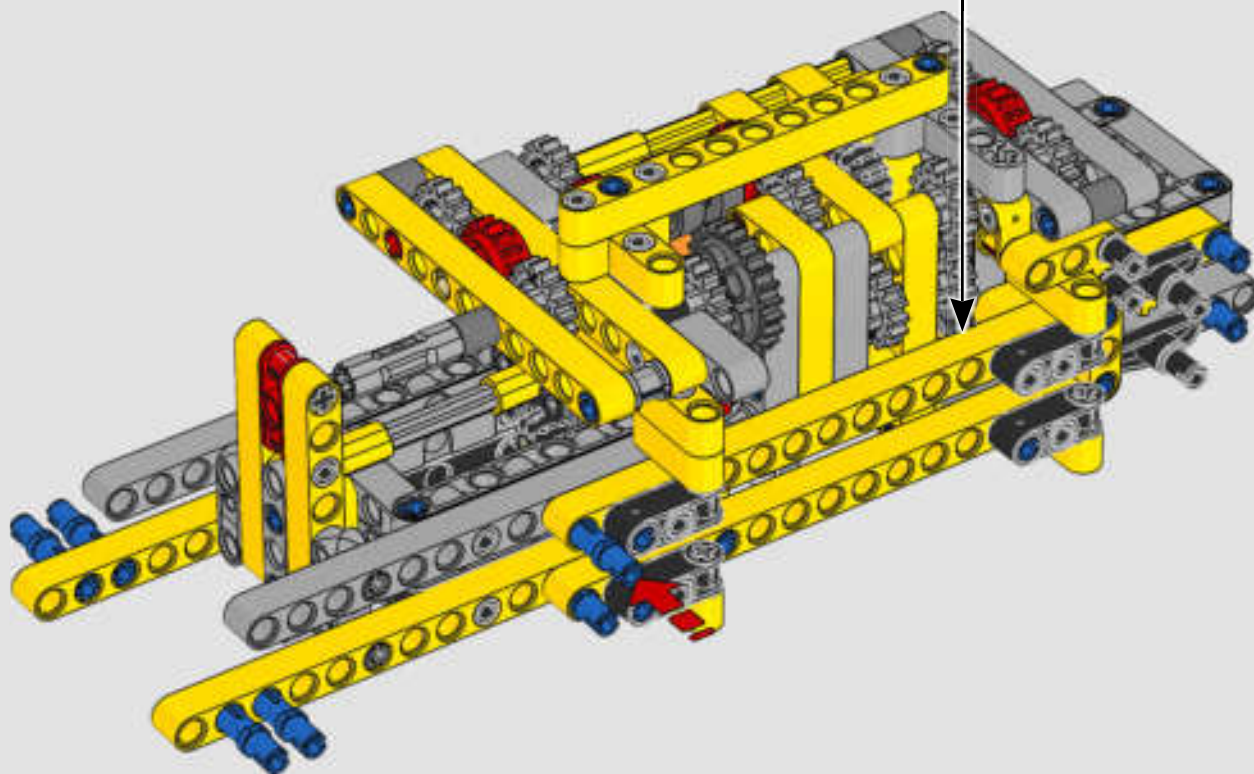
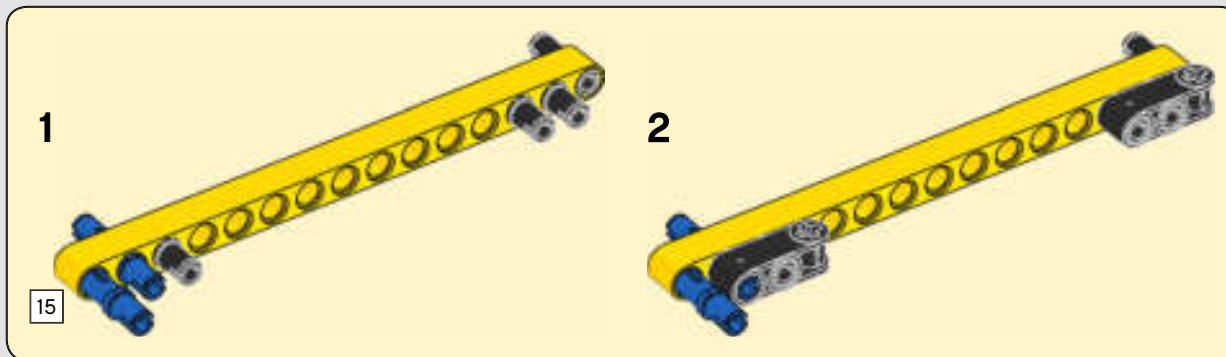


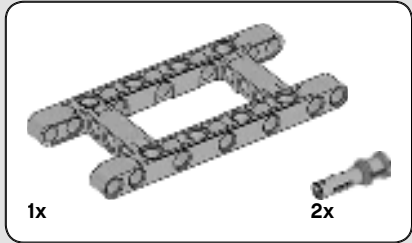
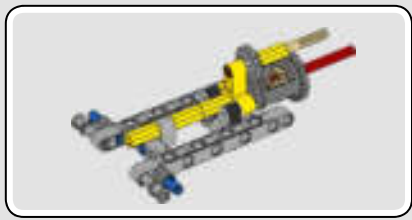
84



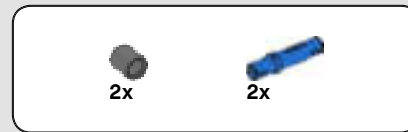
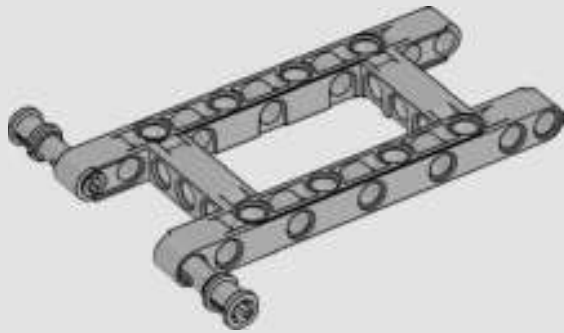


85

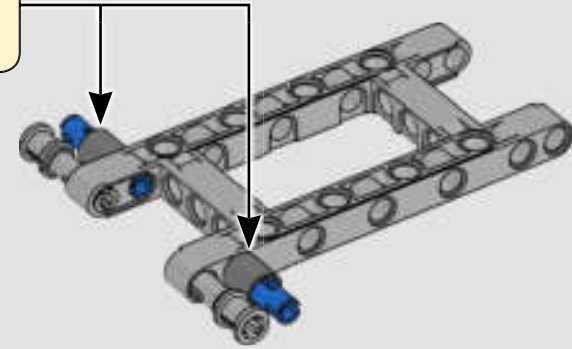




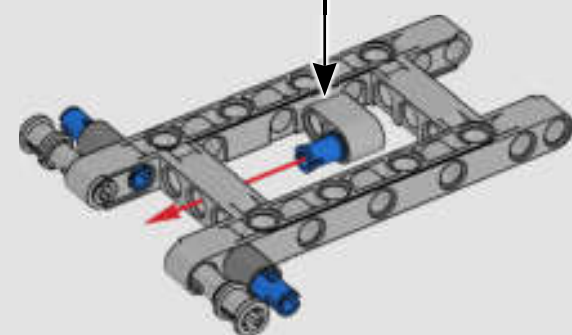
86



87

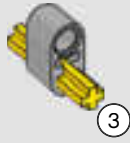


88

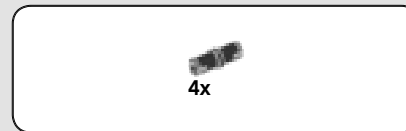
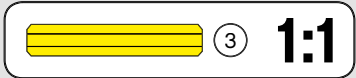




89



90



91

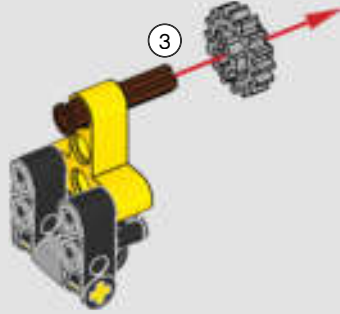


92

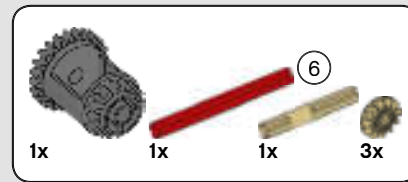
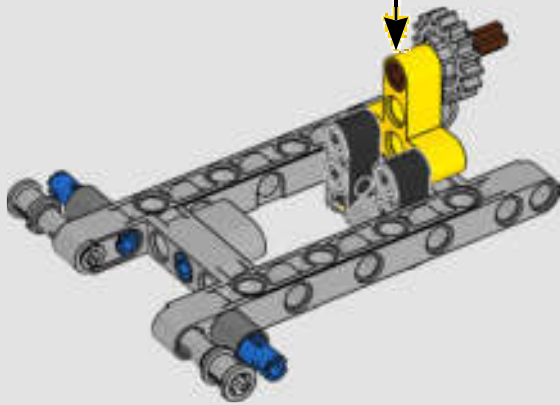




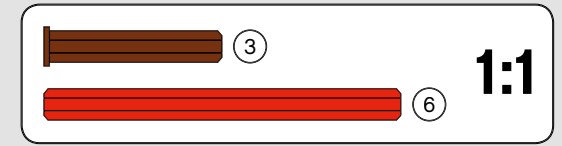
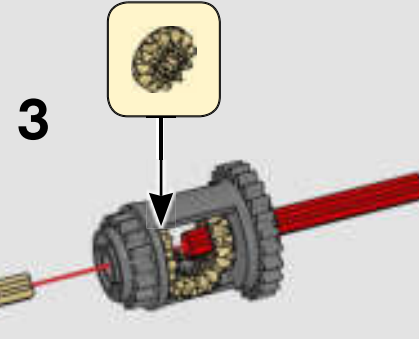
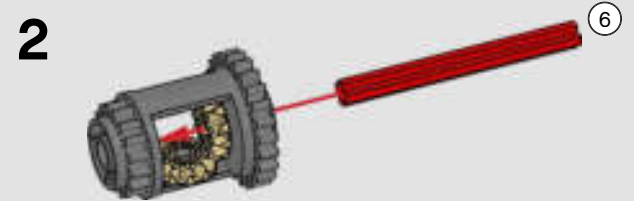
93

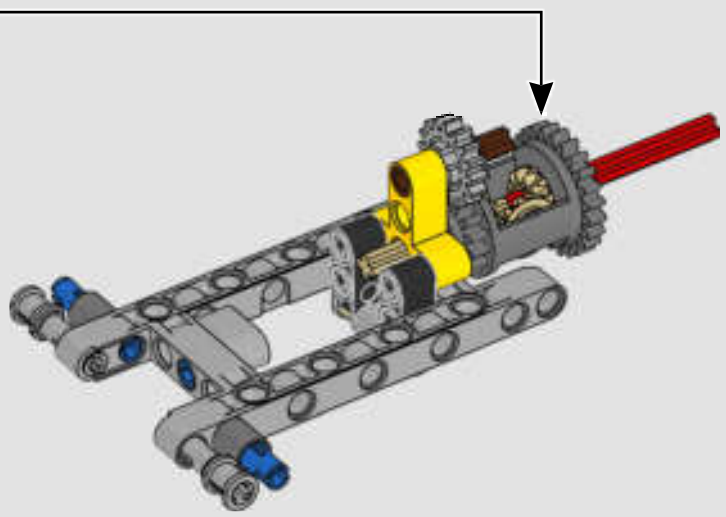


94

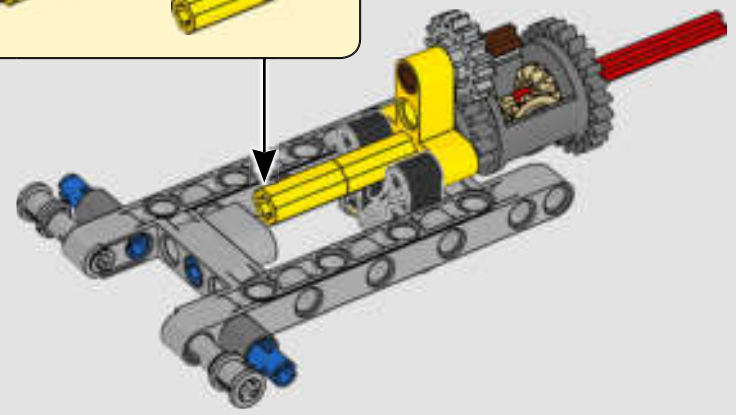
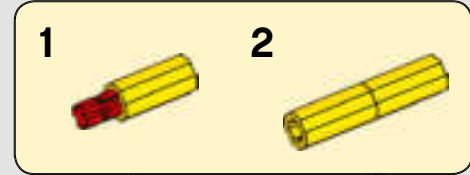


95

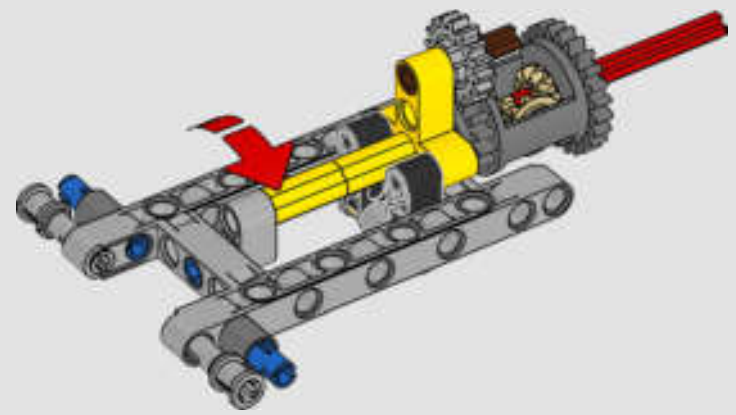


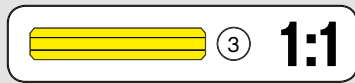
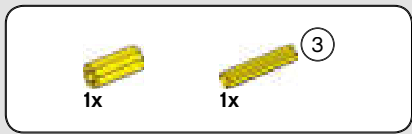


96

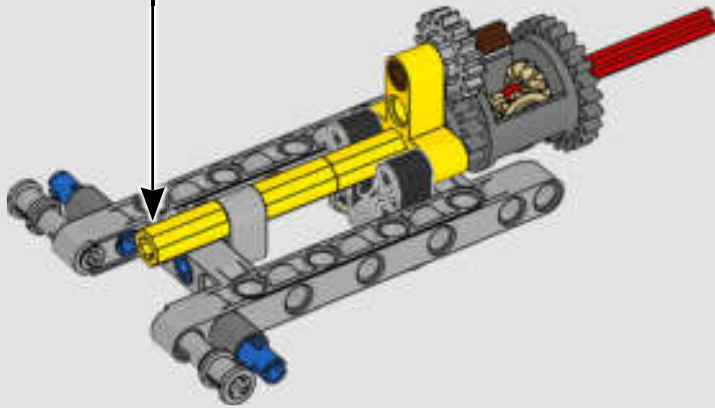
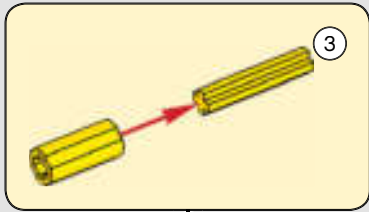


97

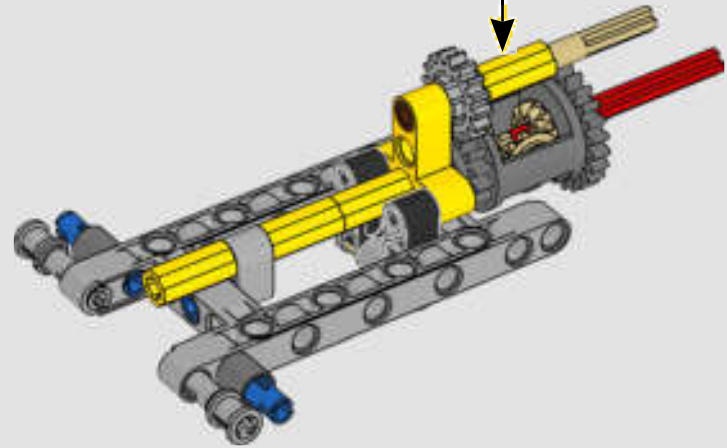
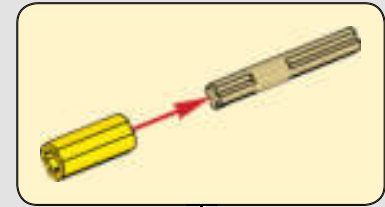




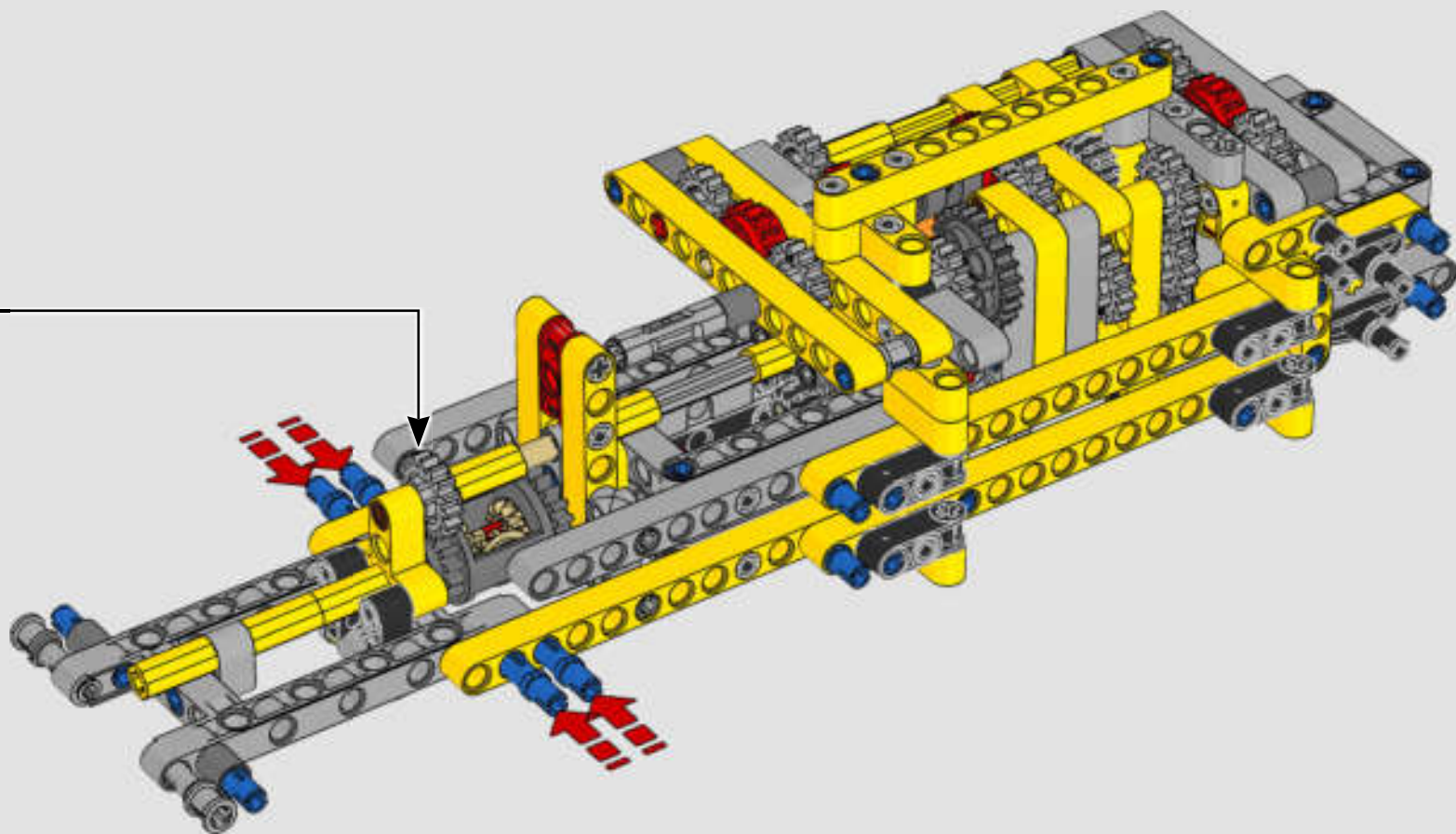
98



99



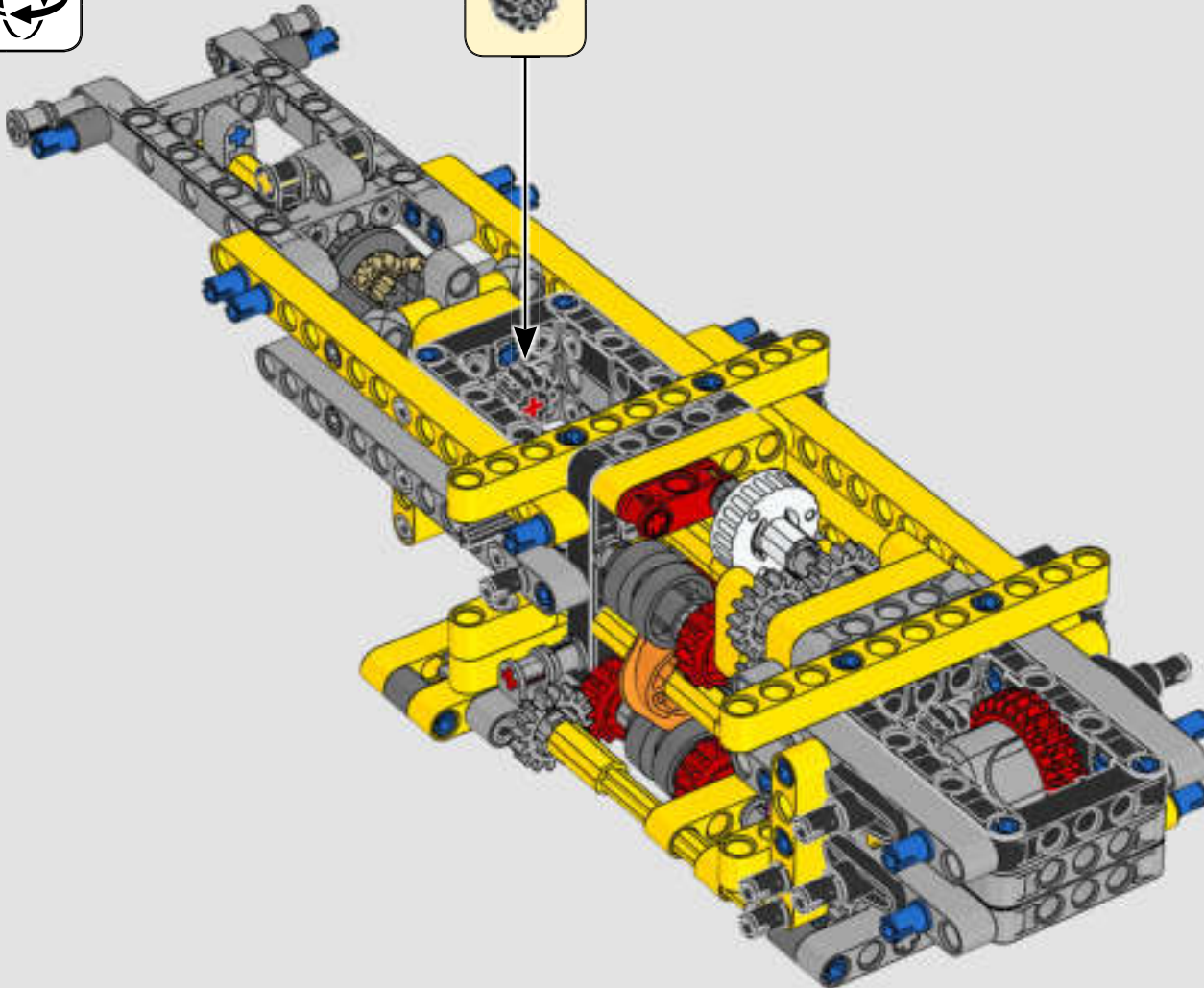
100

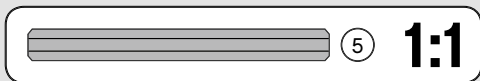
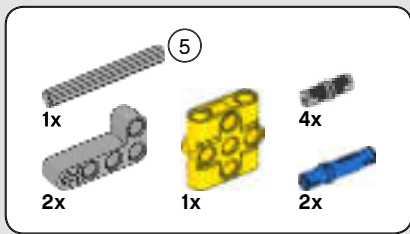




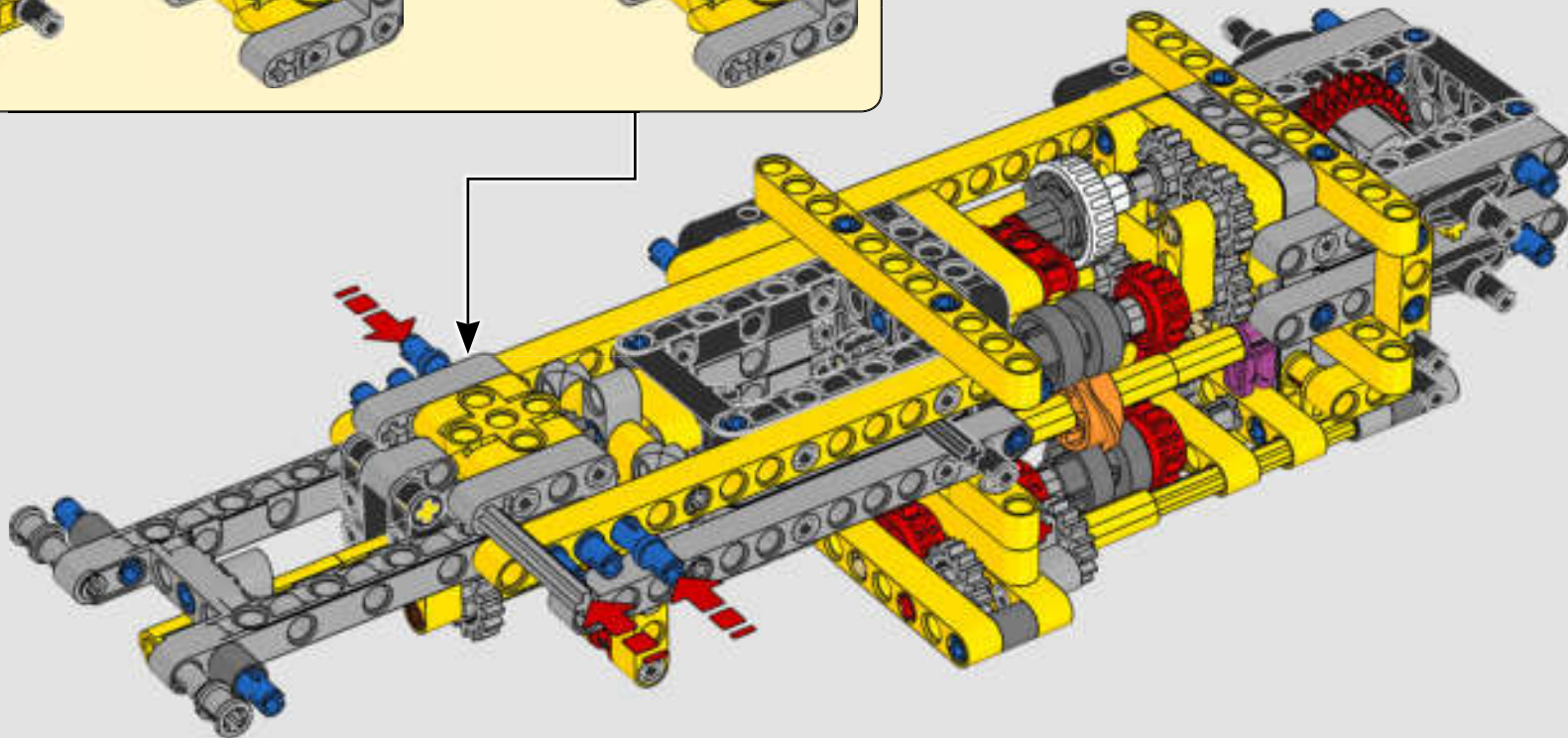
1:1

101





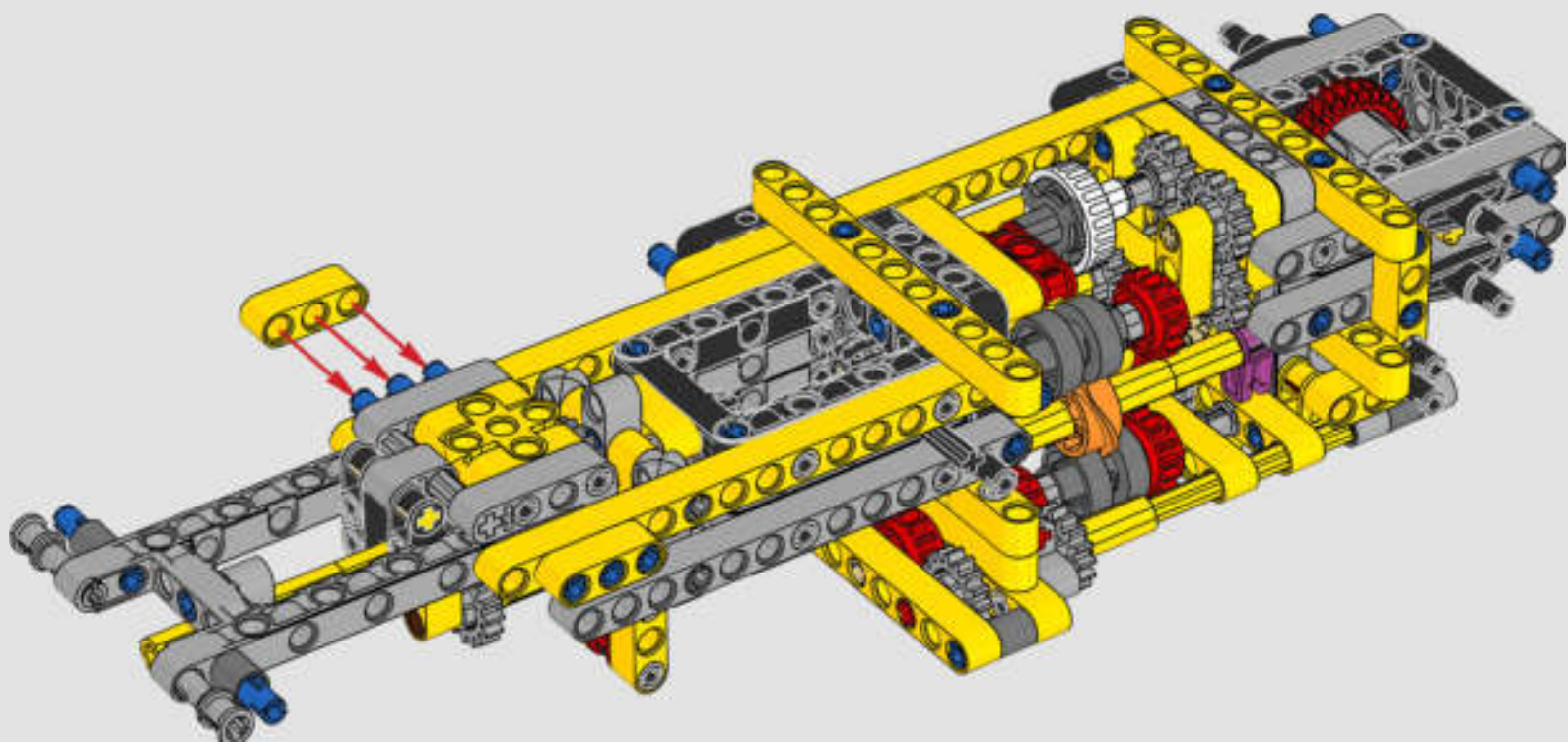
102

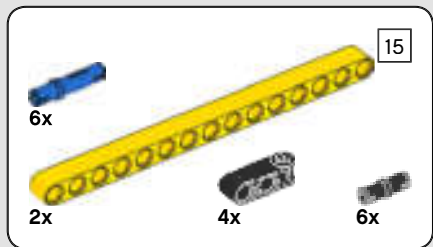




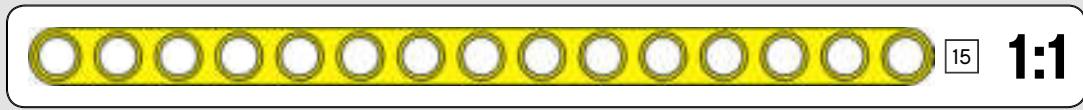
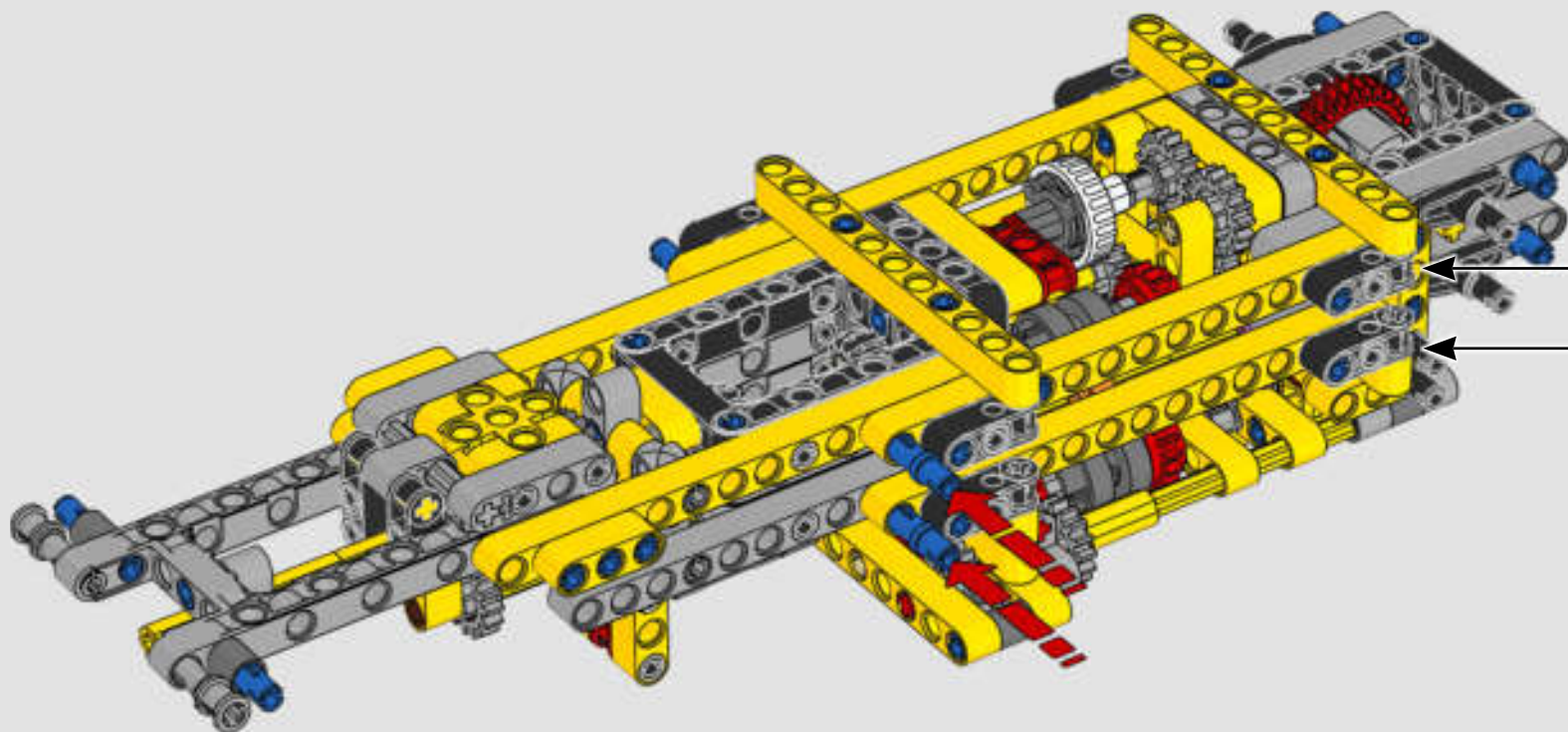
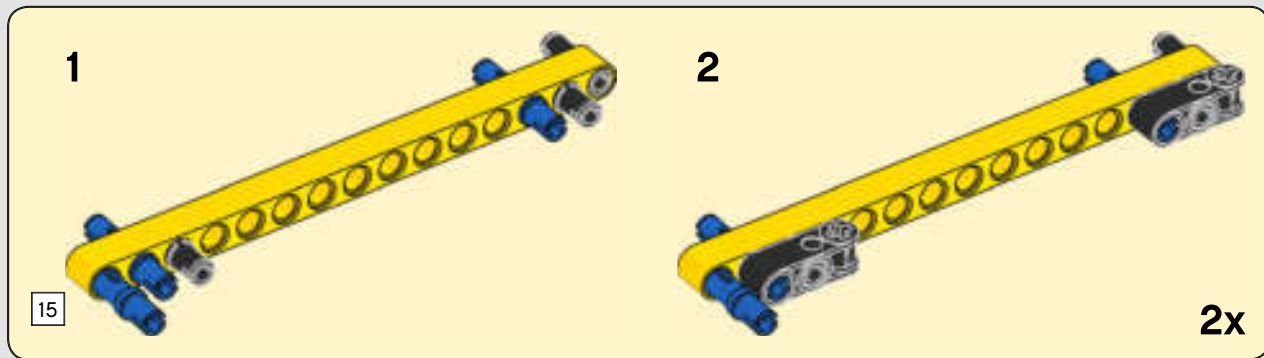
2x

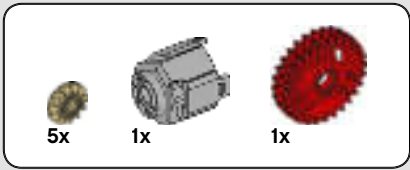
103



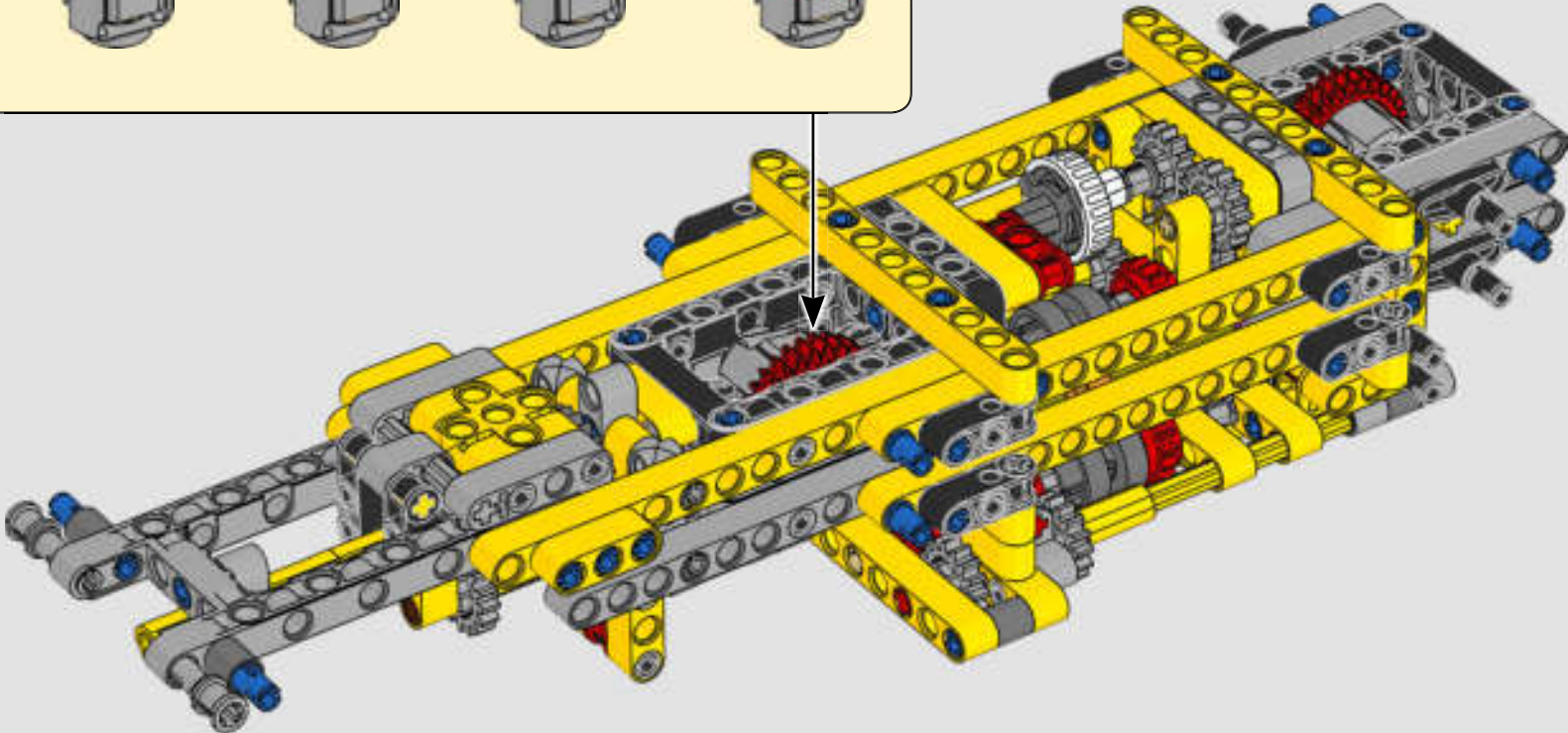
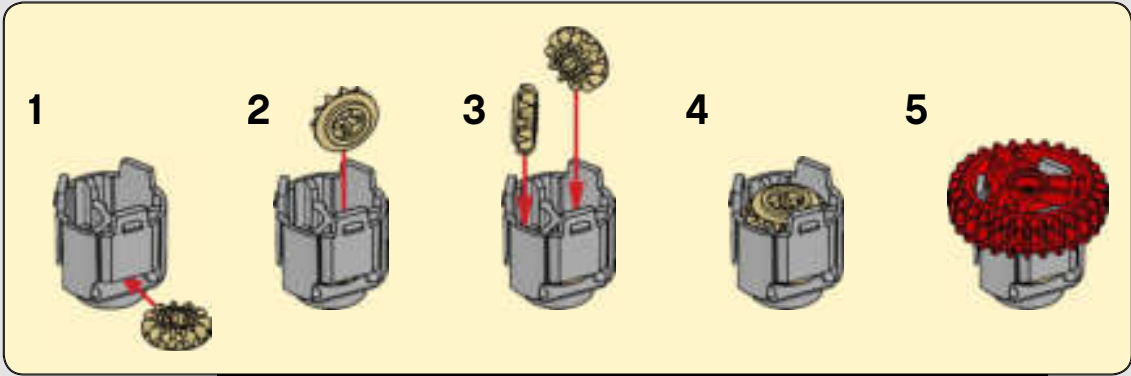


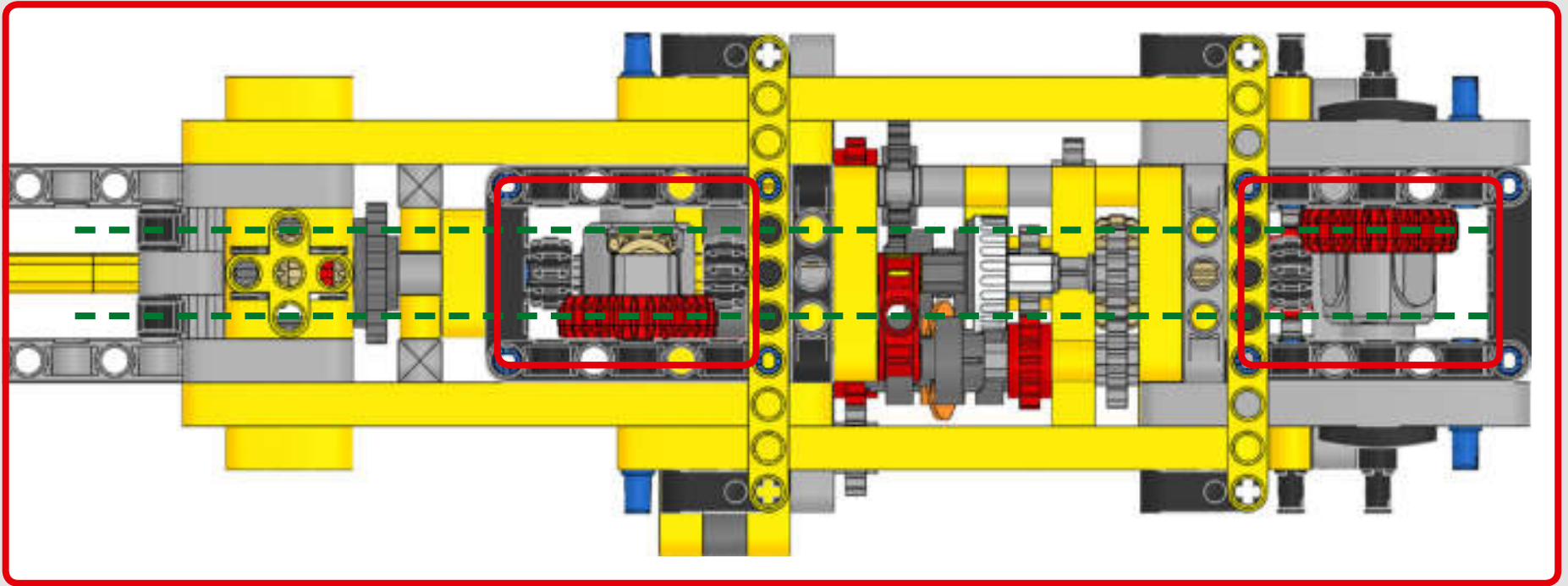
104

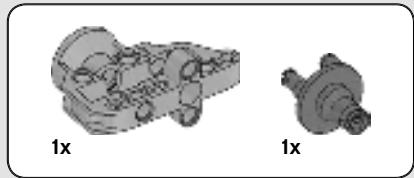




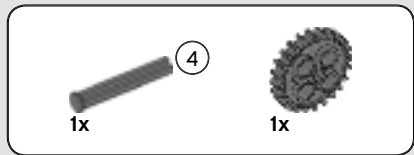
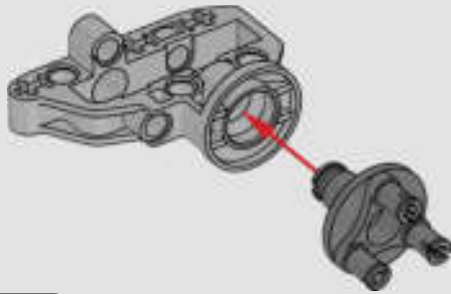
105



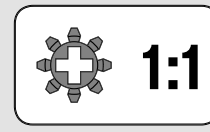
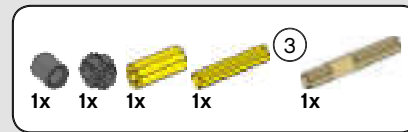
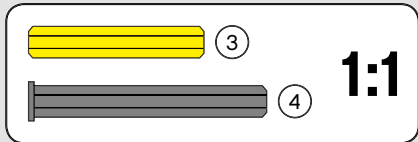
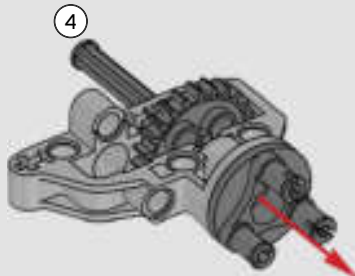




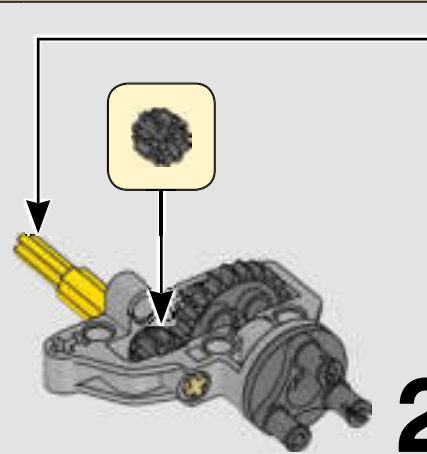
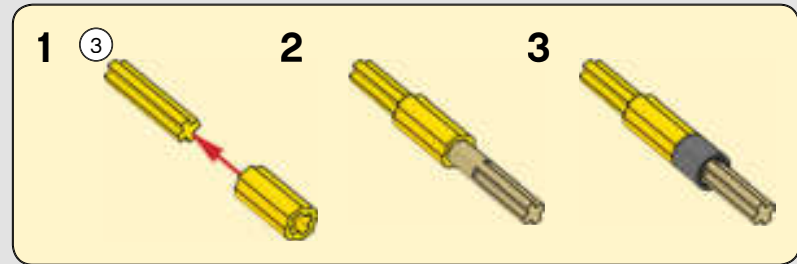
106



107

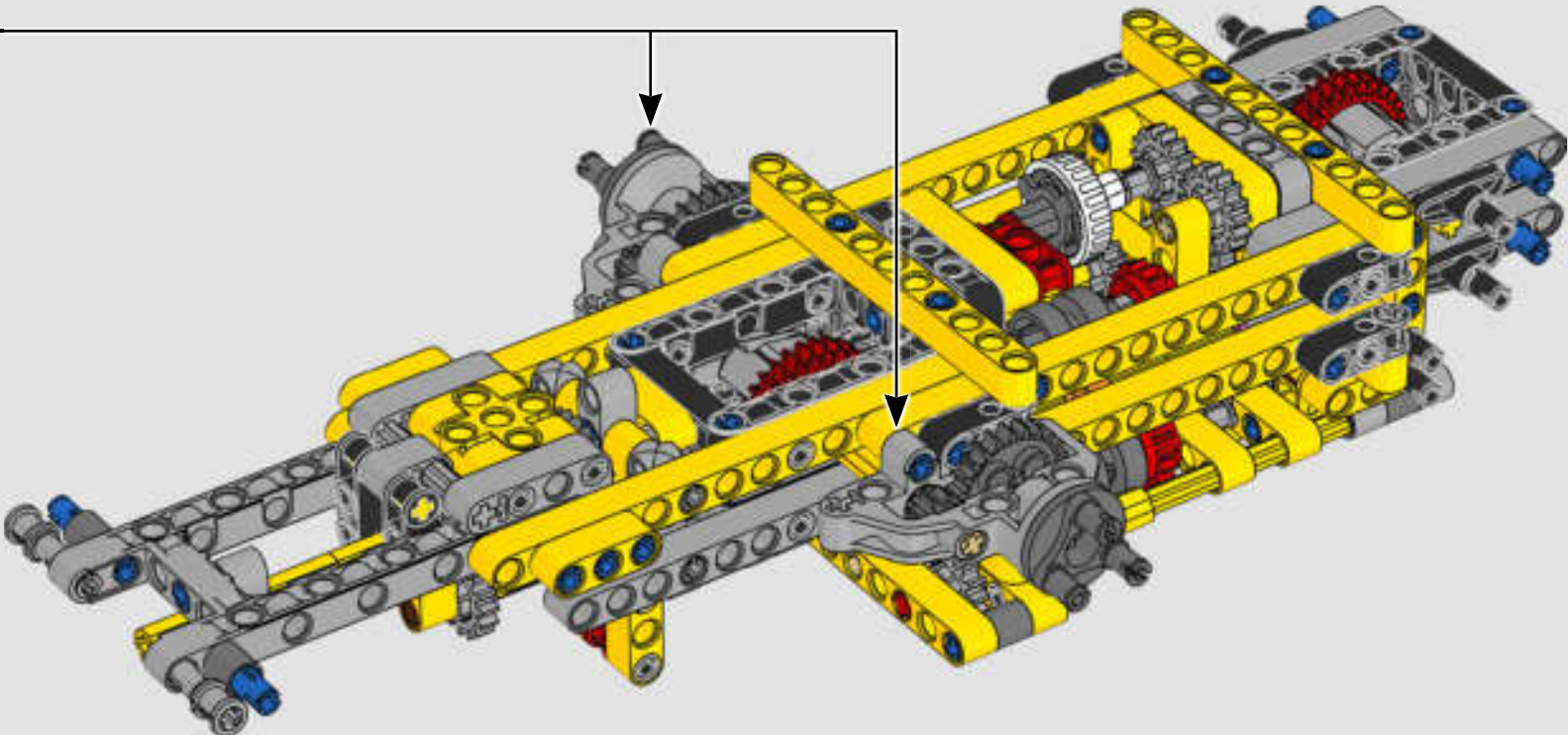


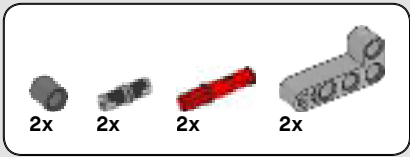
108



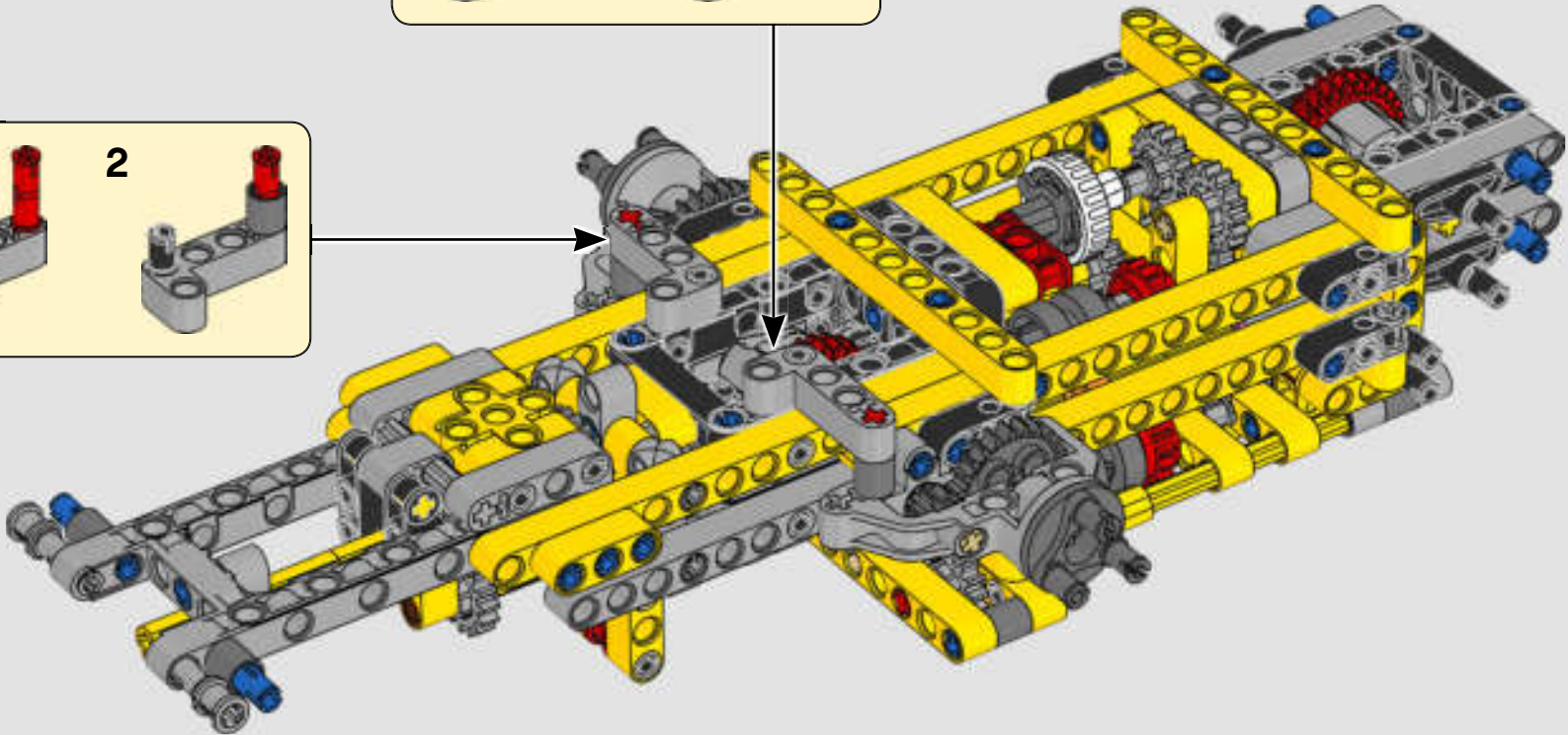
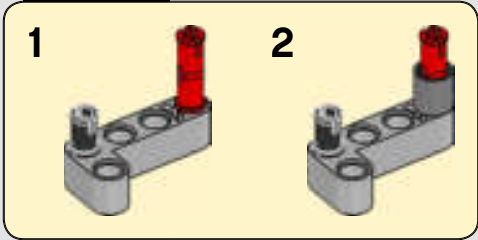
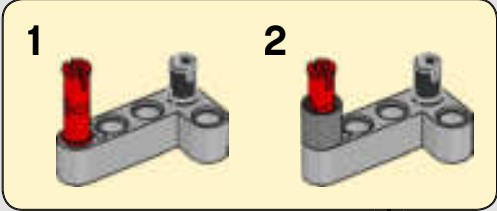
2x

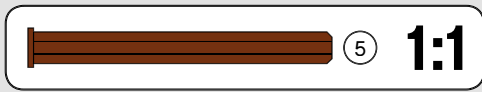
109



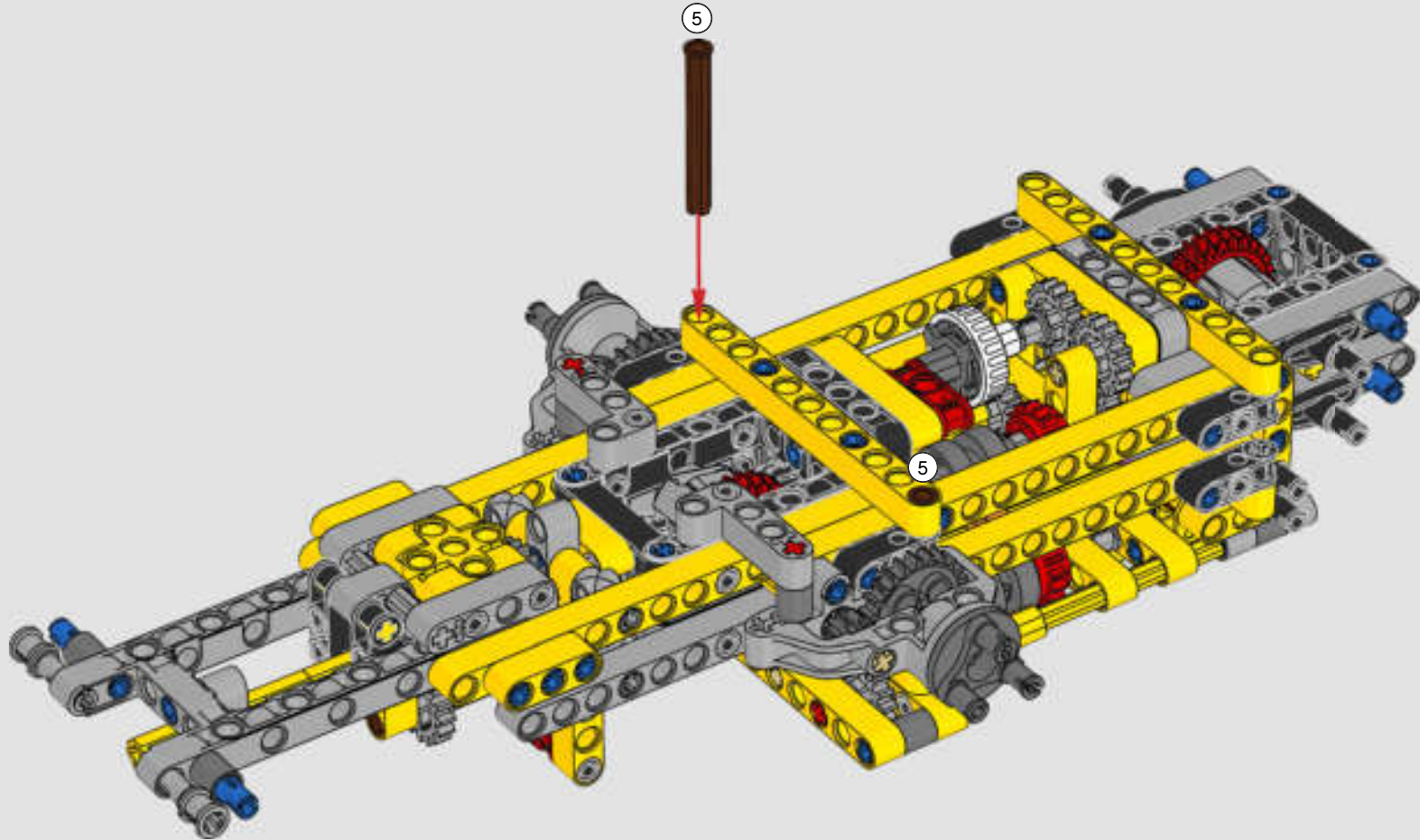


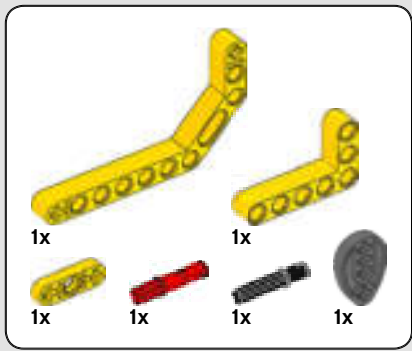
110



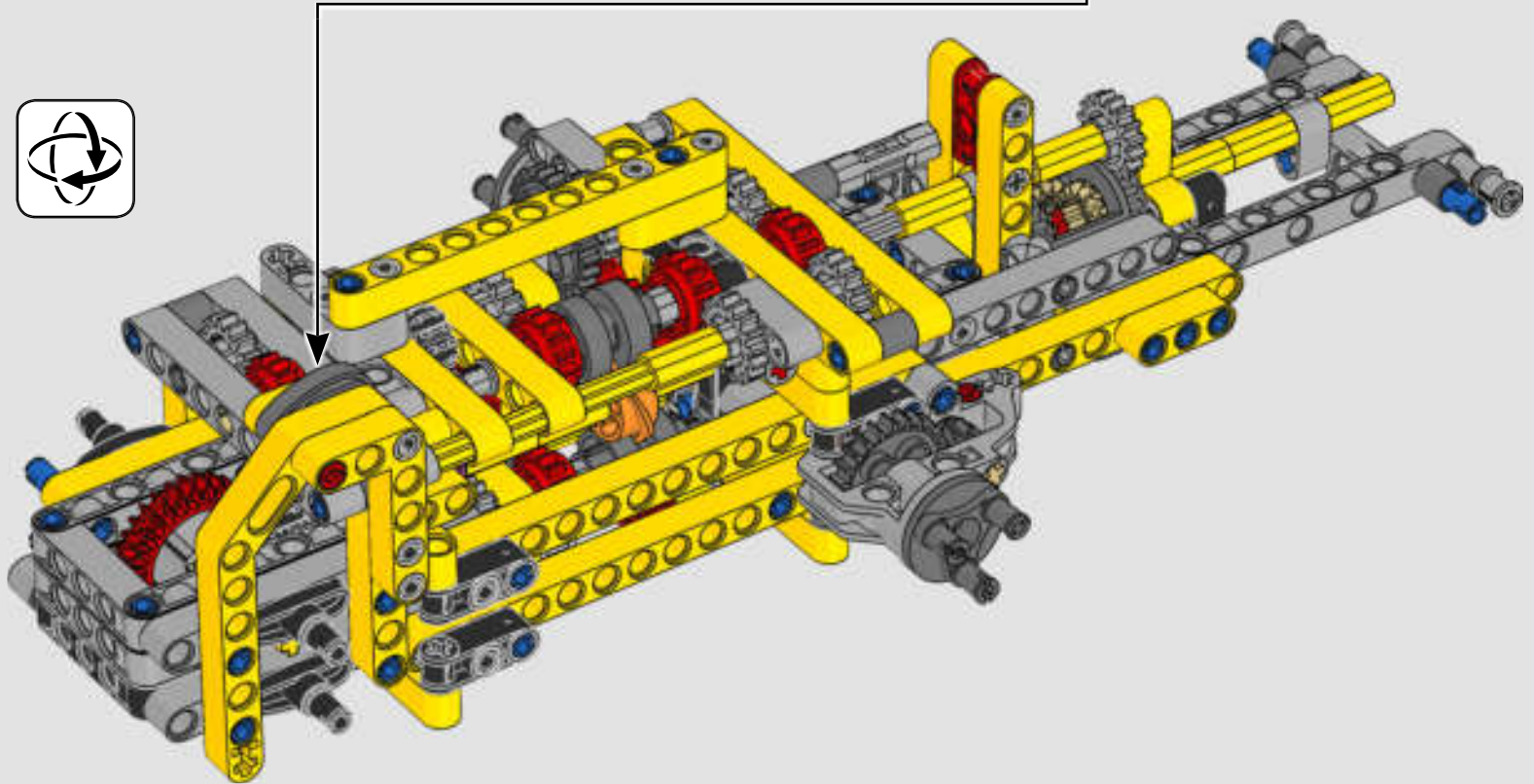
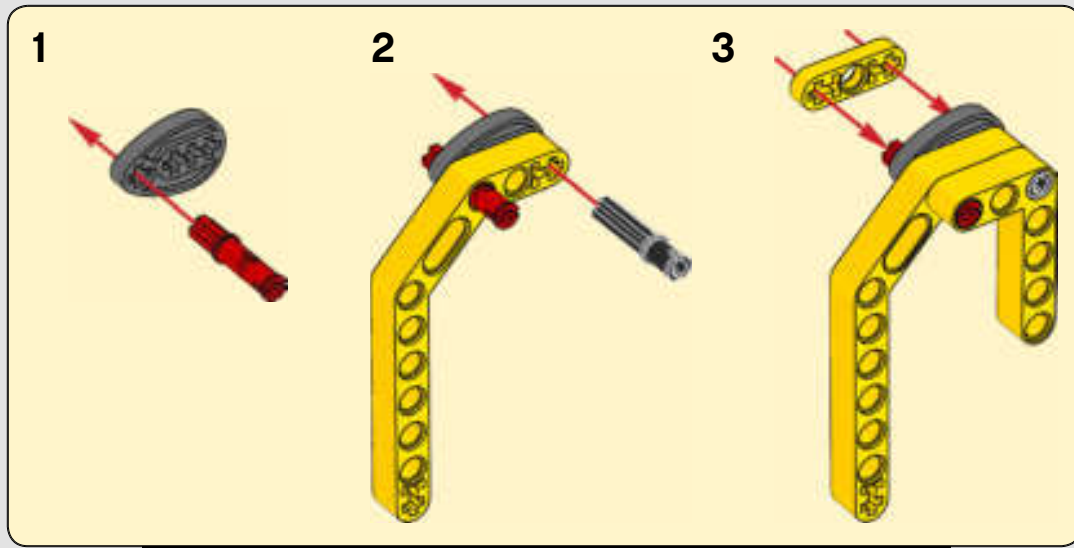


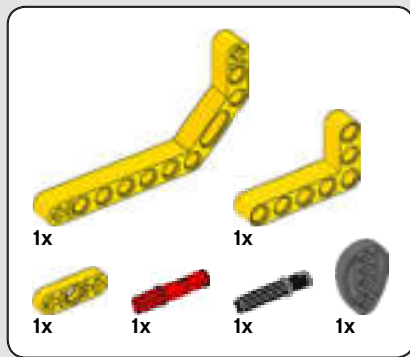
111



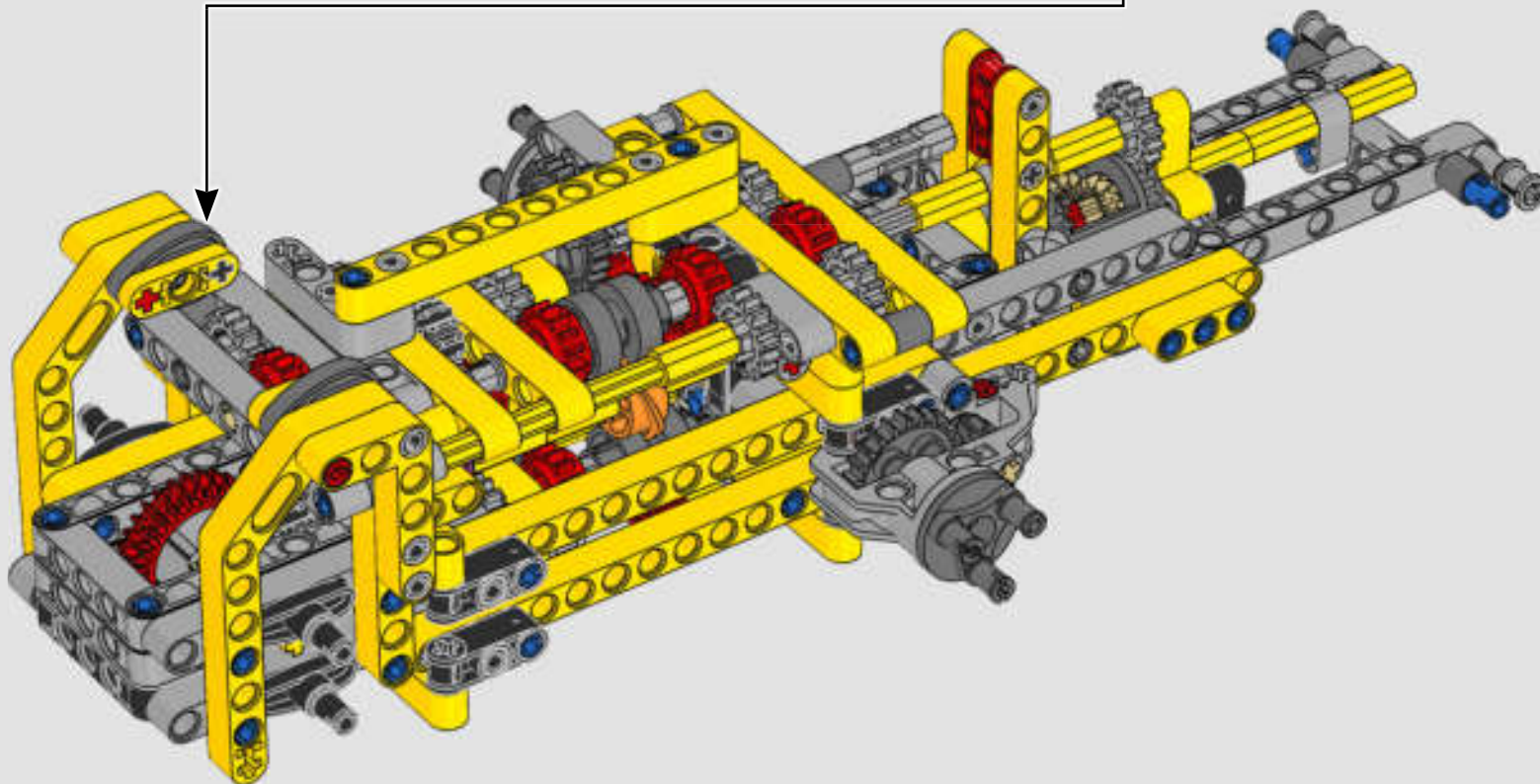
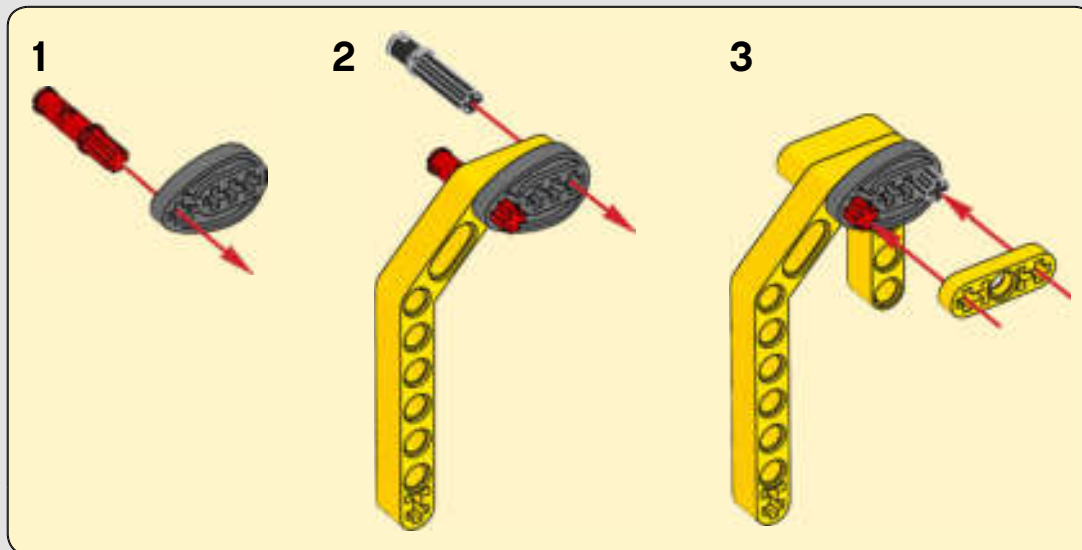


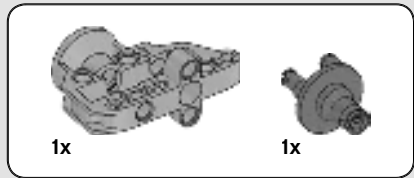
112



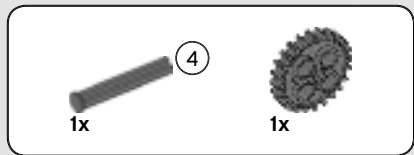
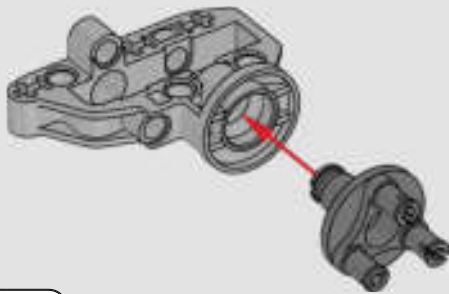


113

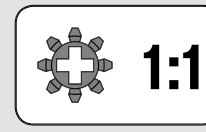
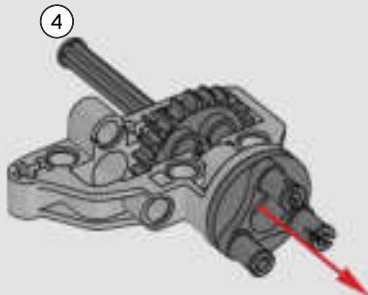




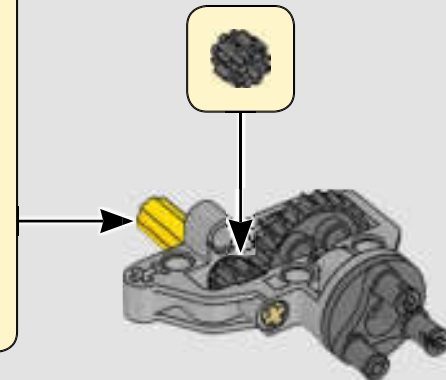
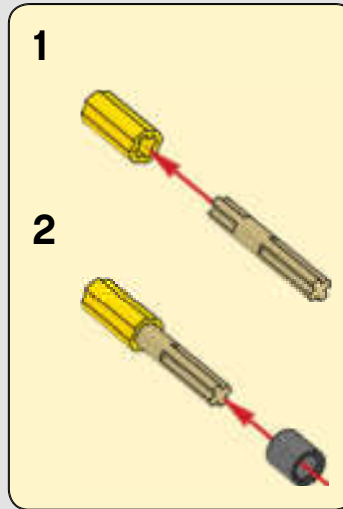
114



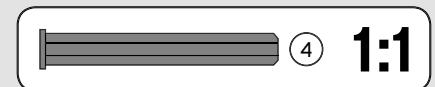
115



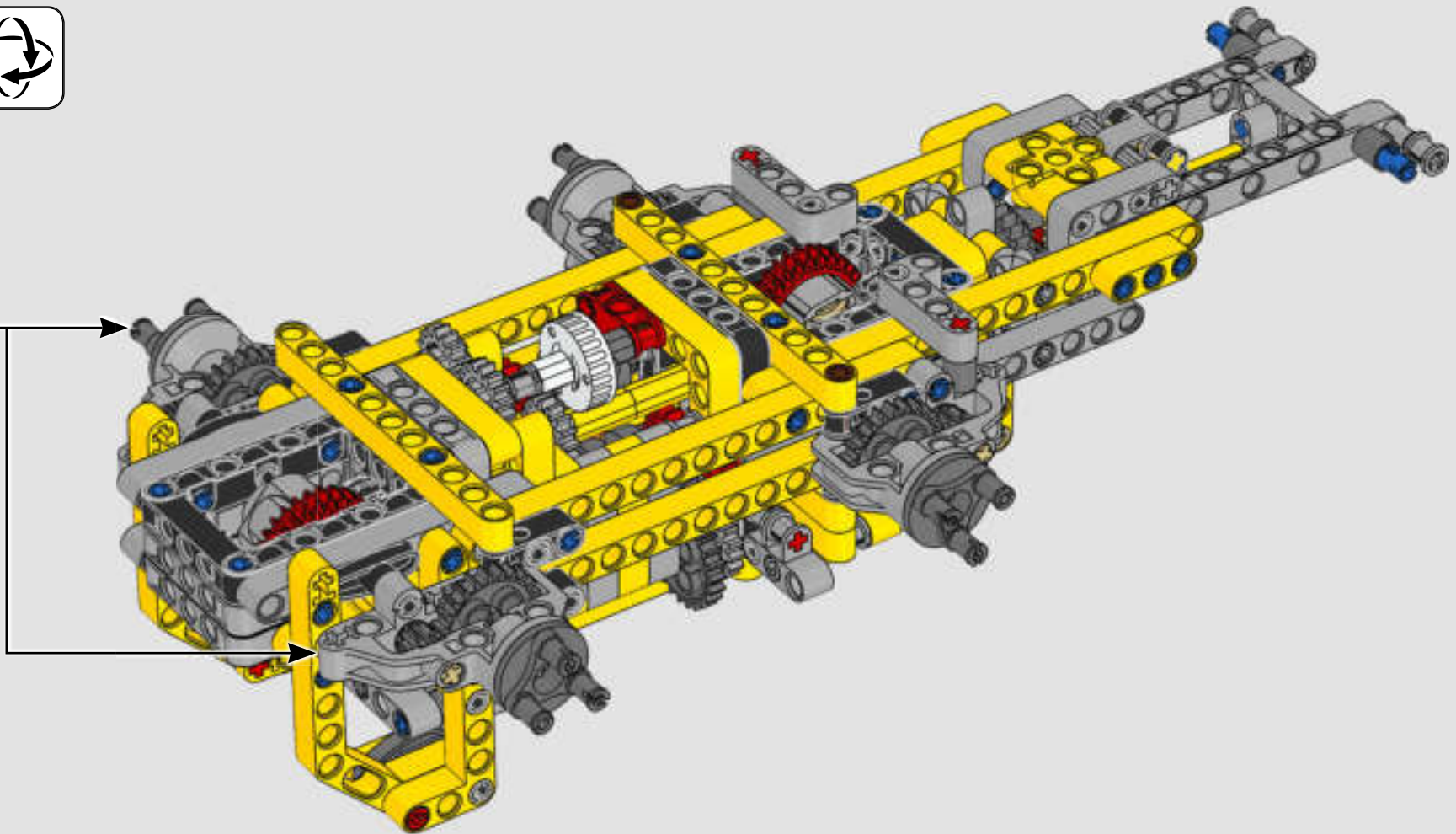
116

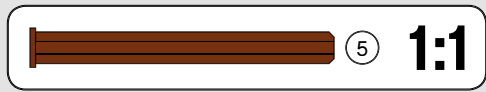


2x

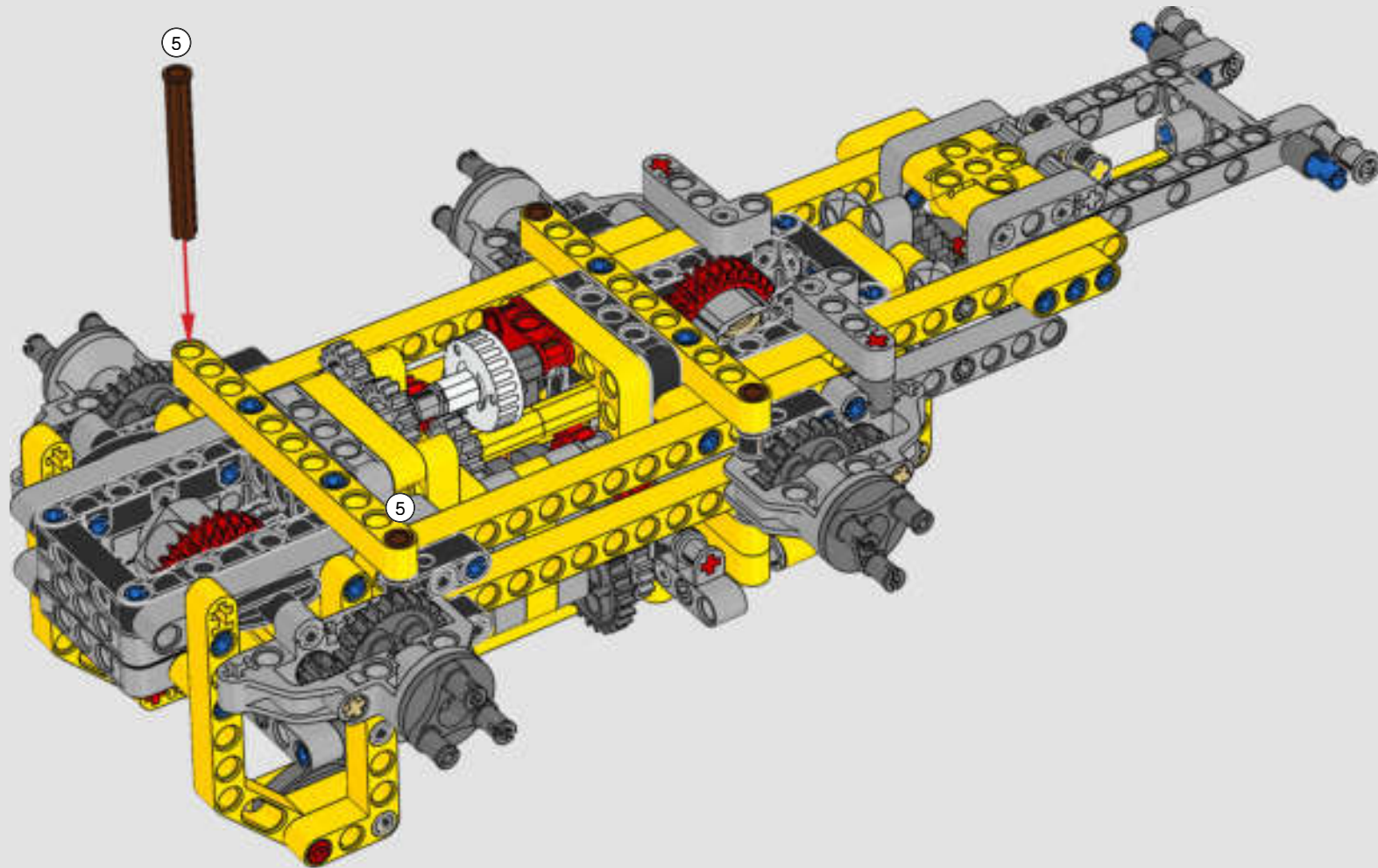


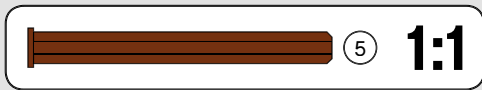
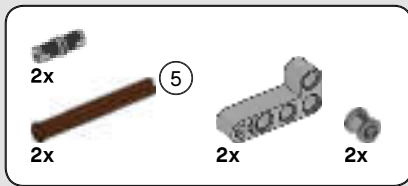
117



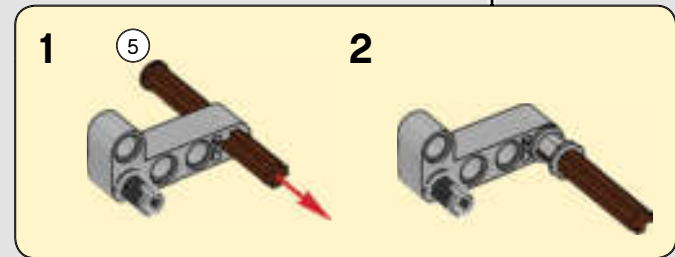
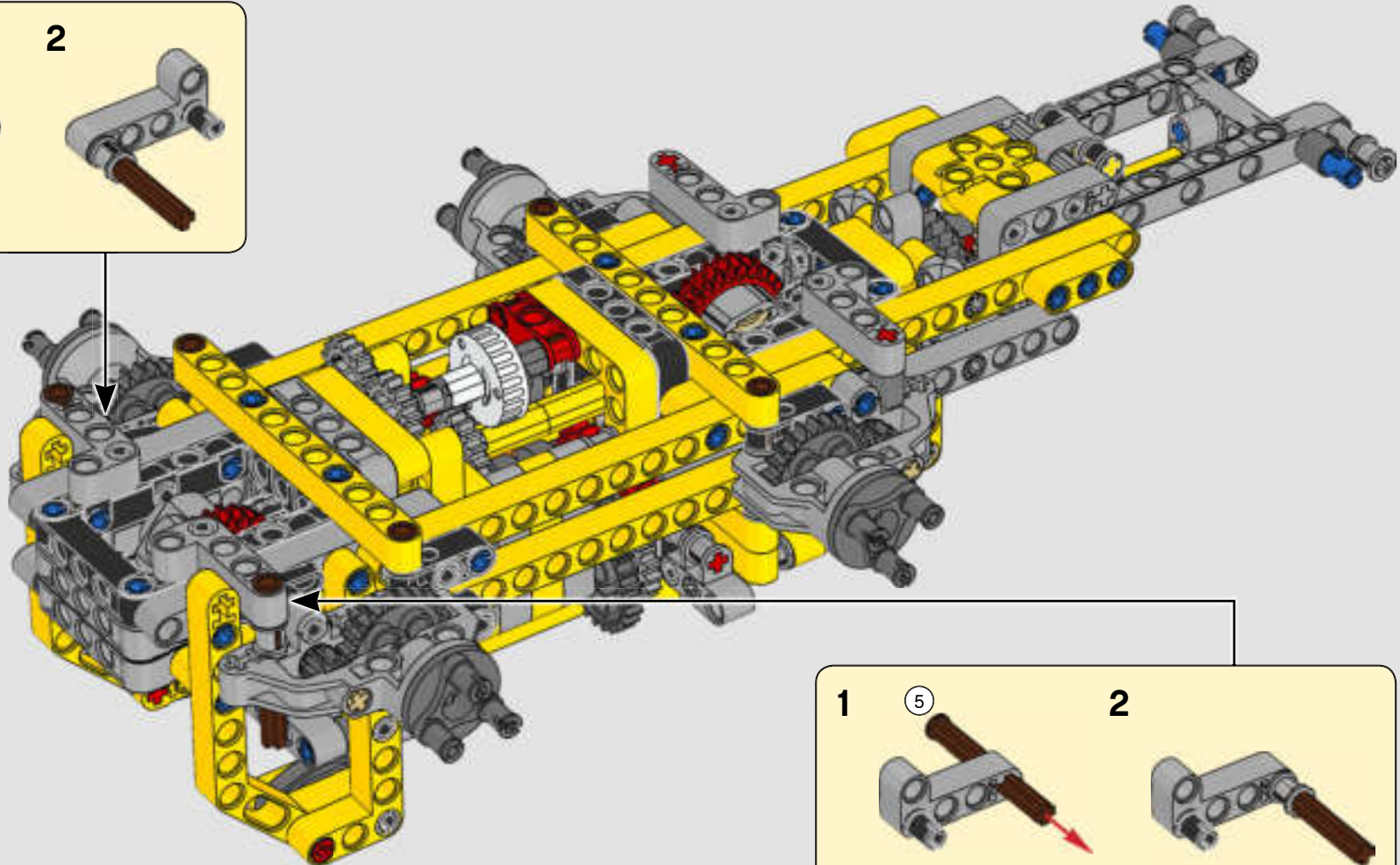
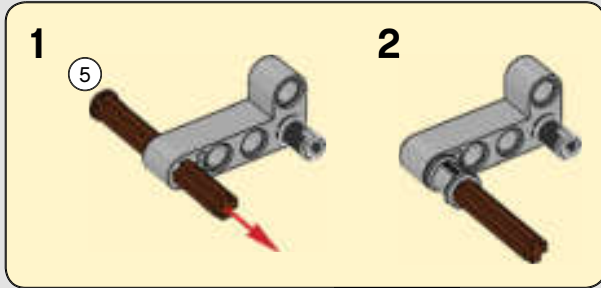


118





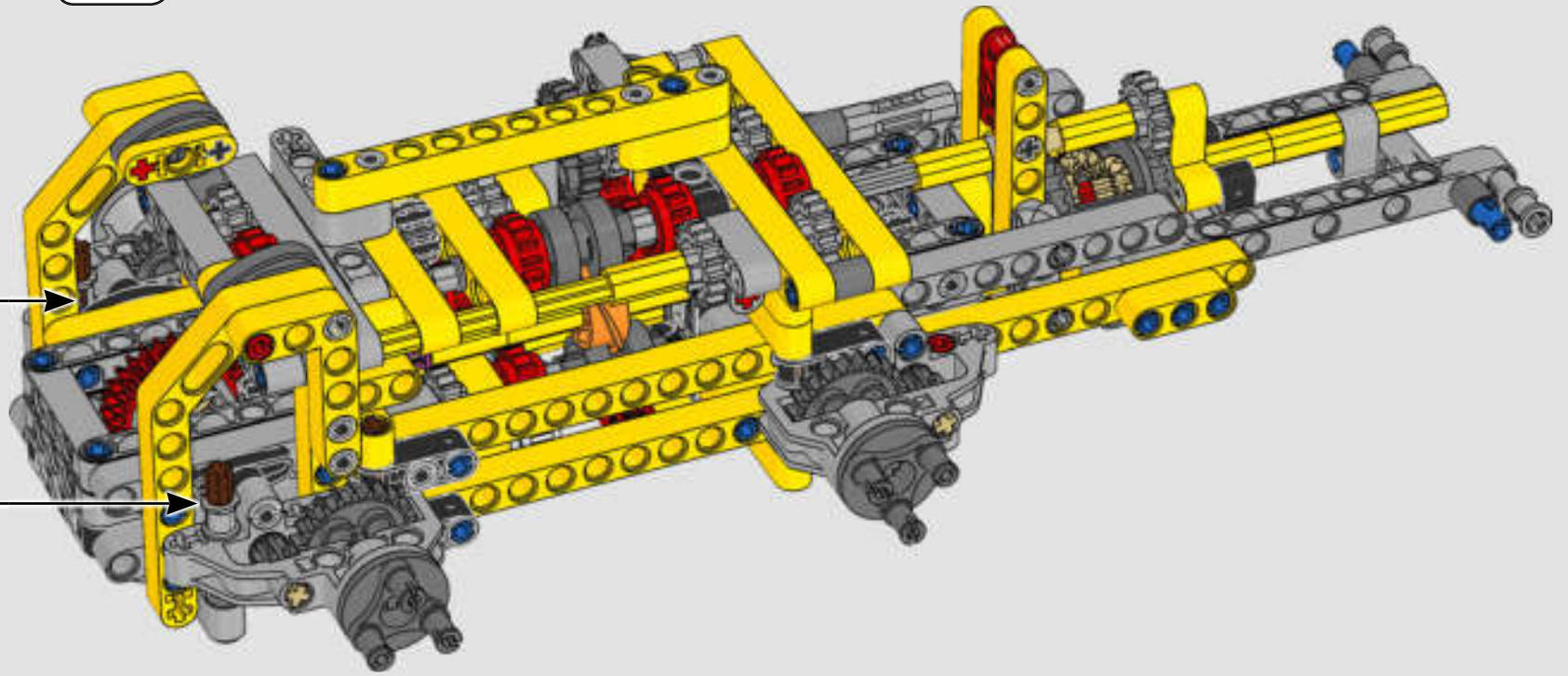
119



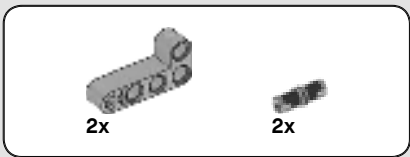


2x

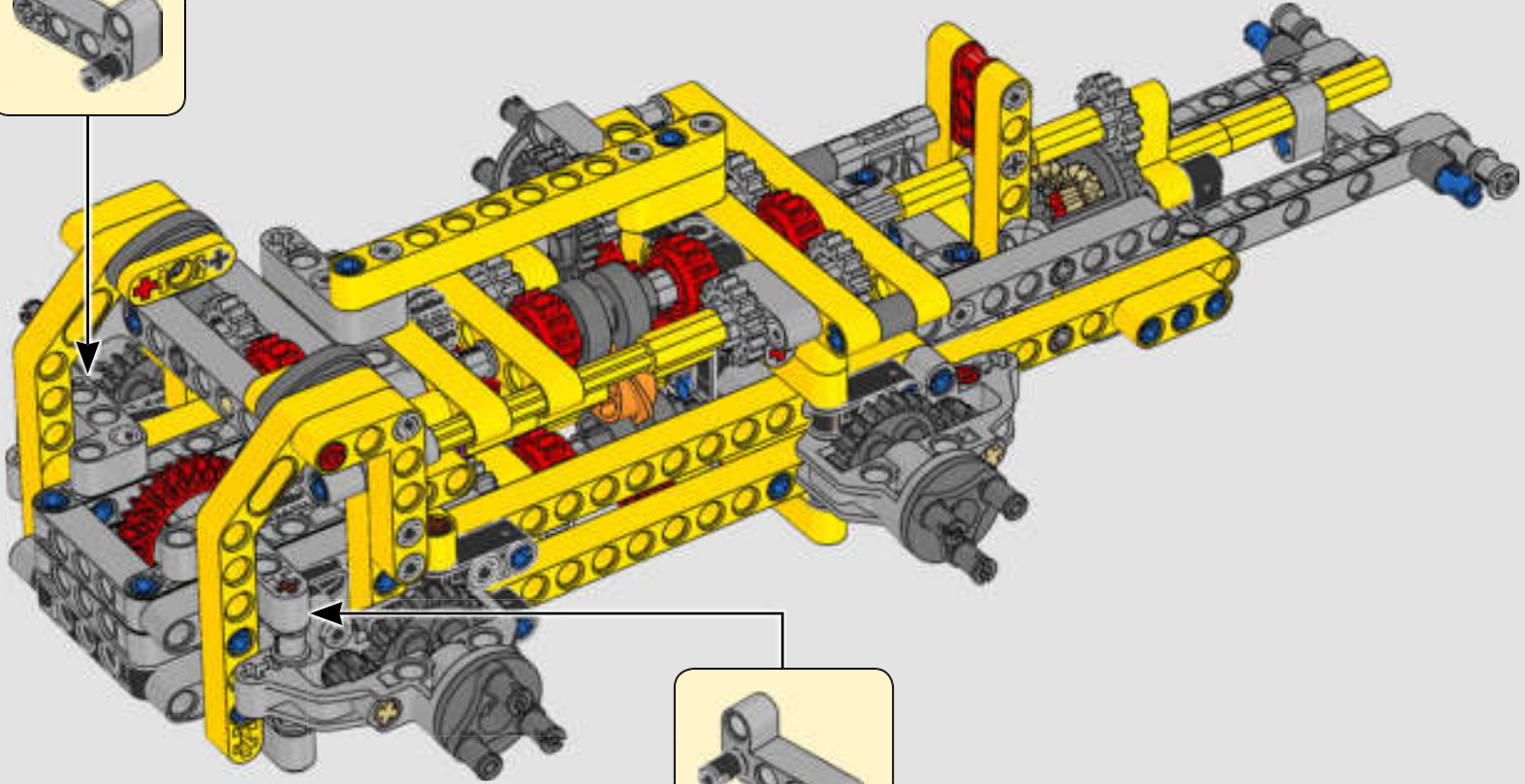
120

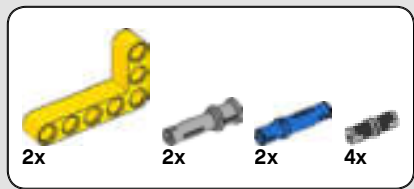


2x

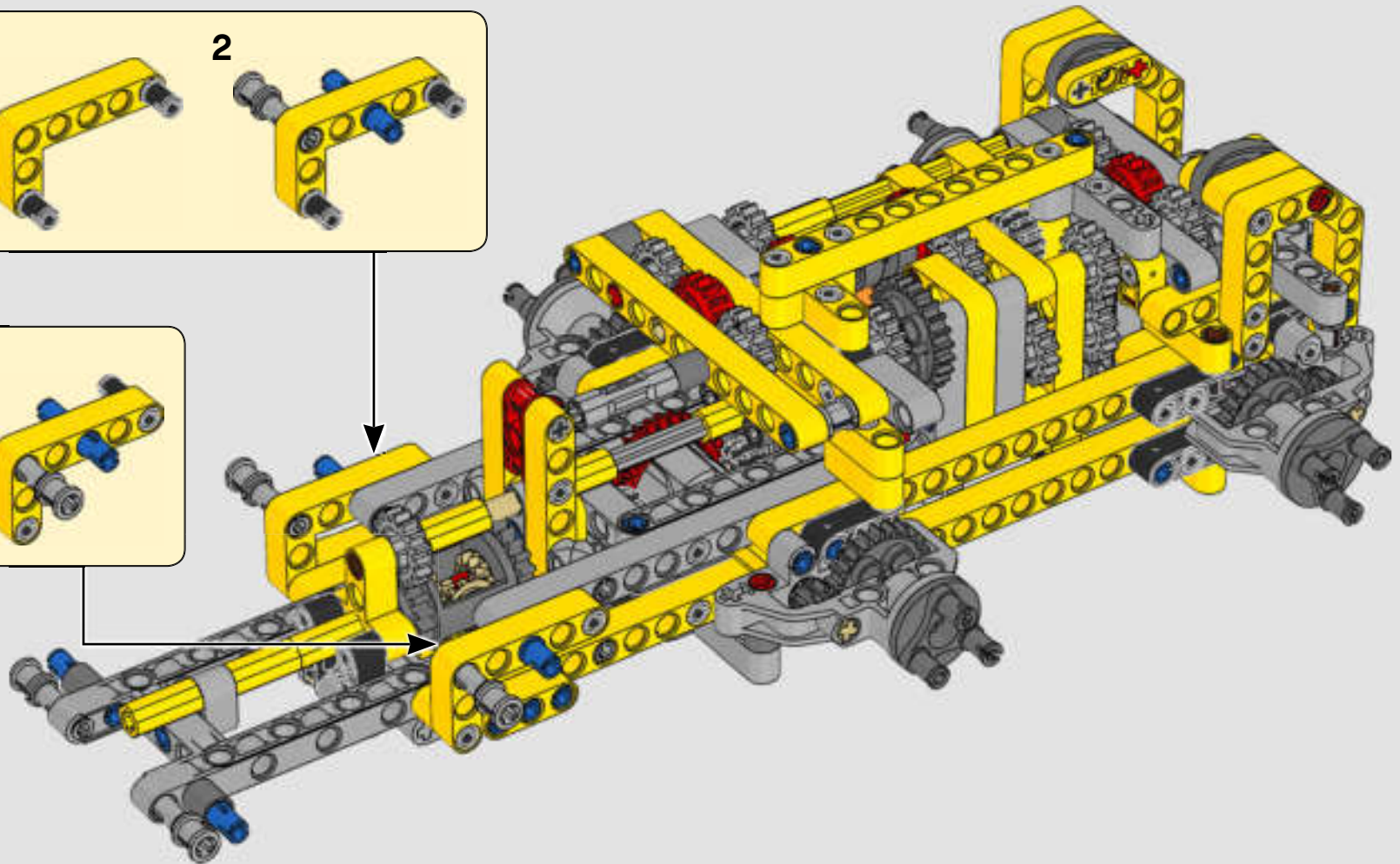
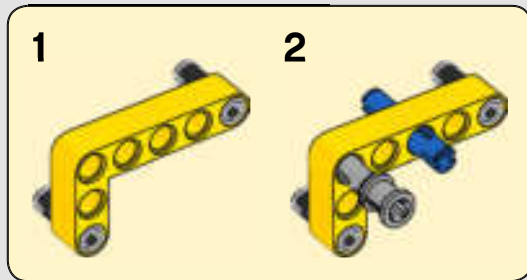
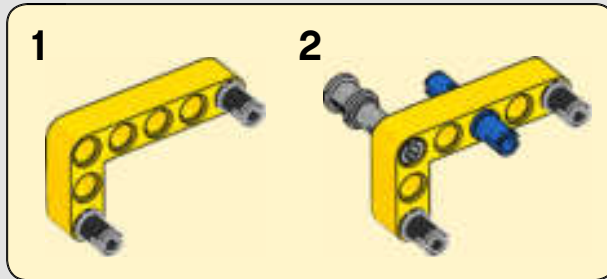


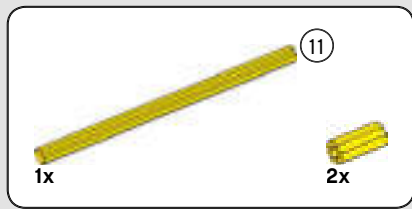
121



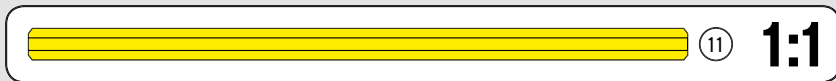
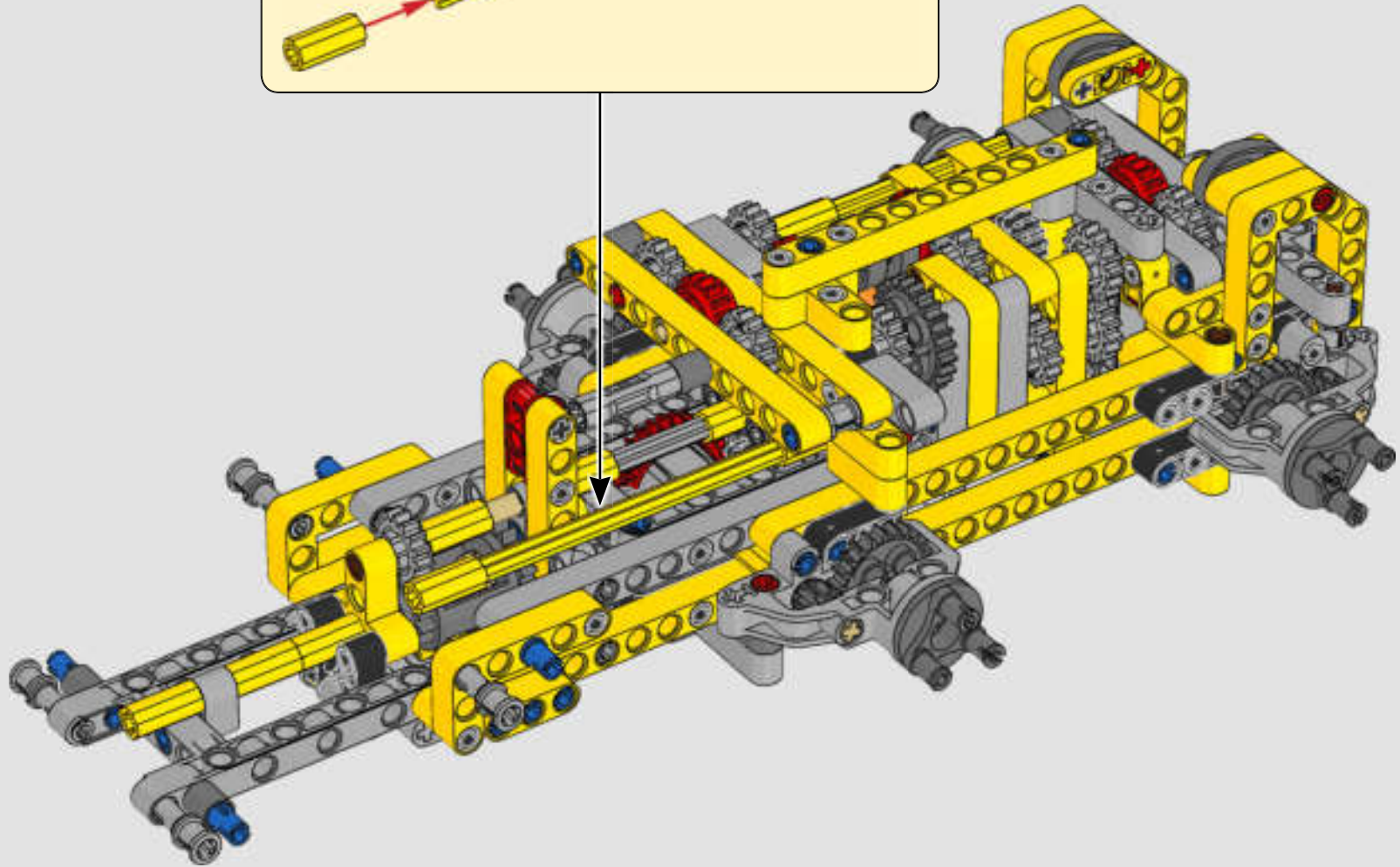
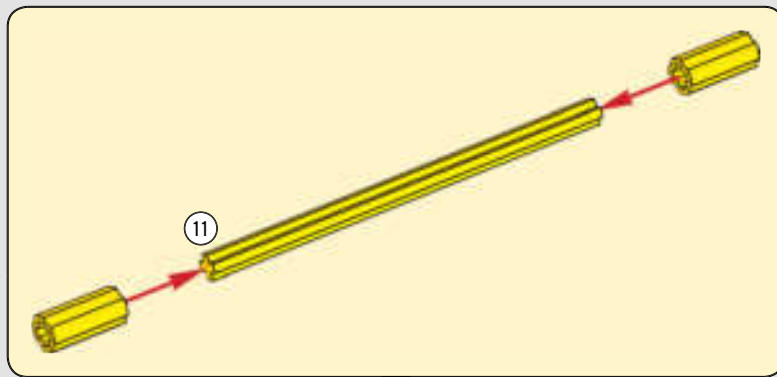


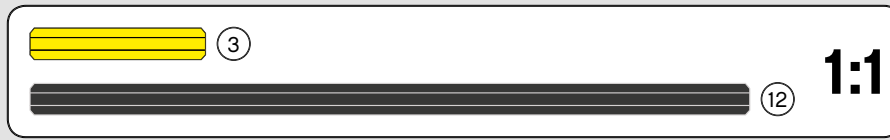
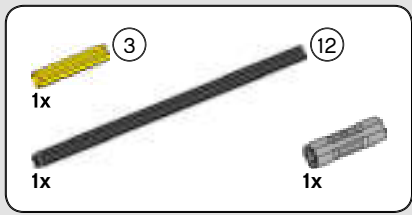
122



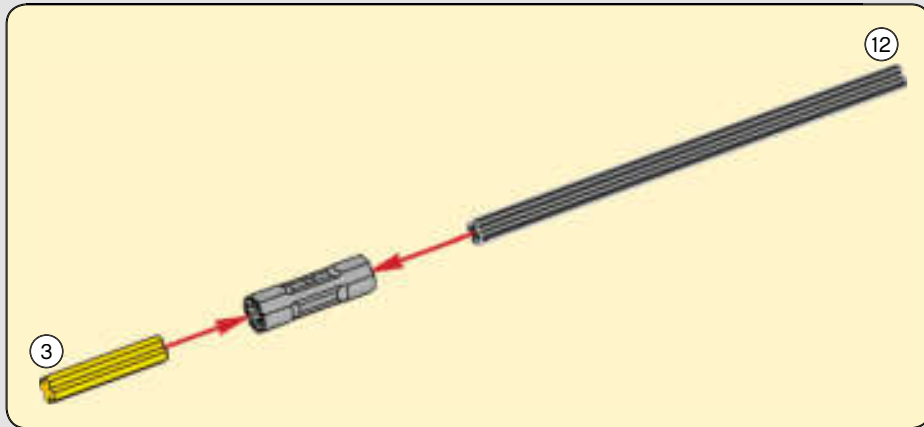
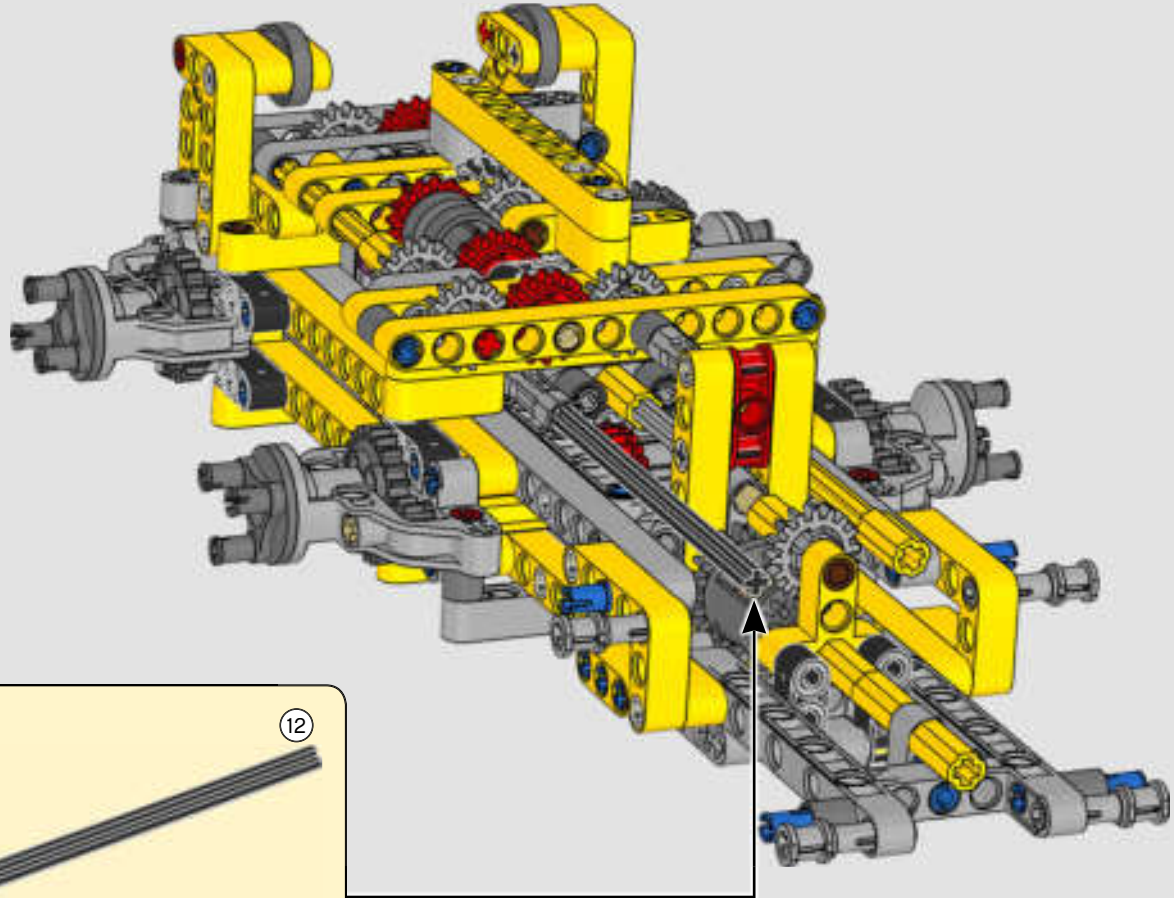


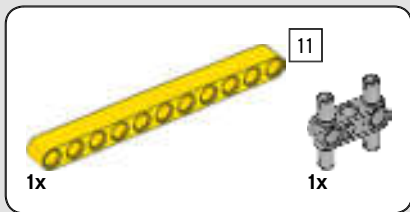
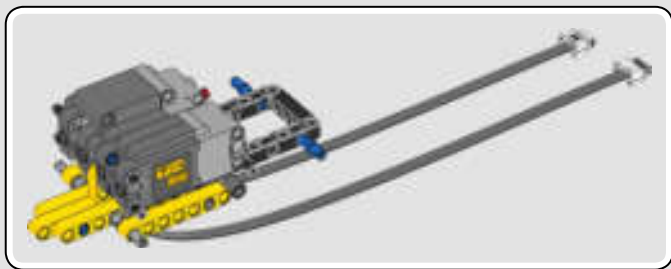
123



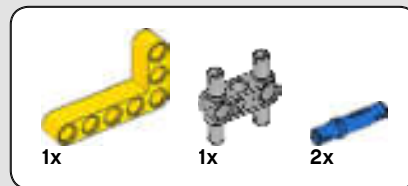
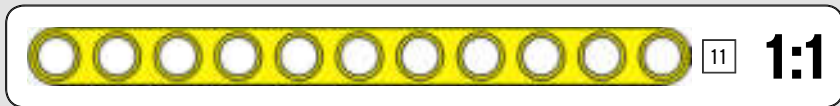
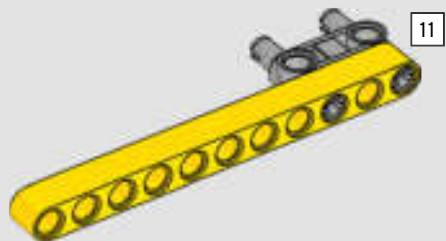


124

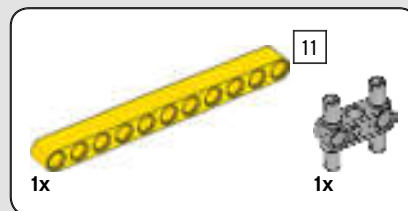
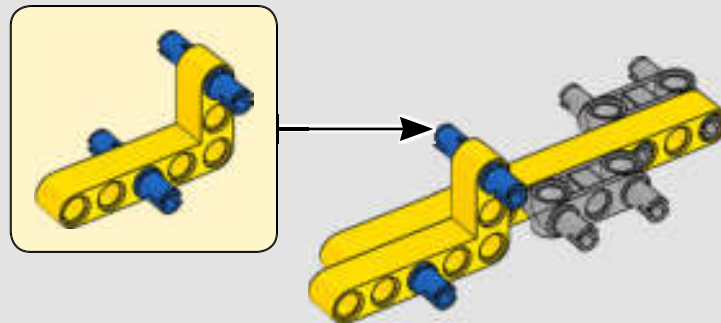




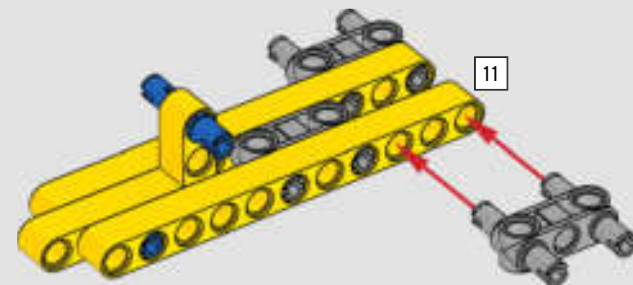
125

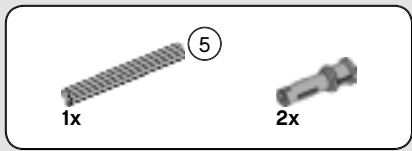


126

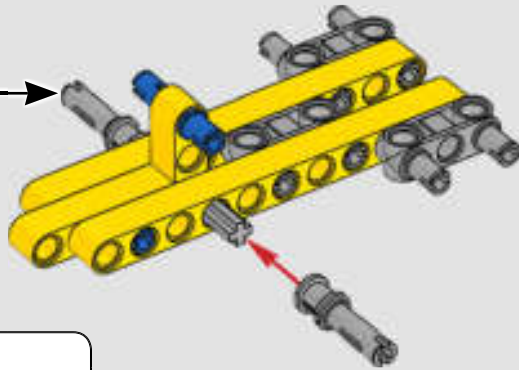
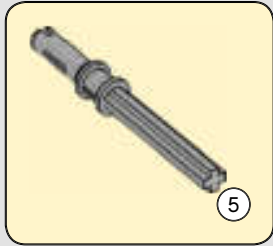


127

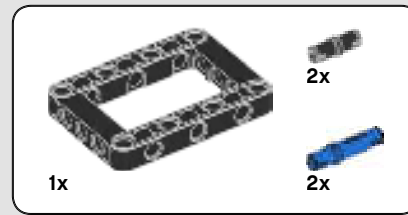
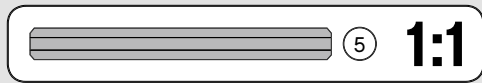
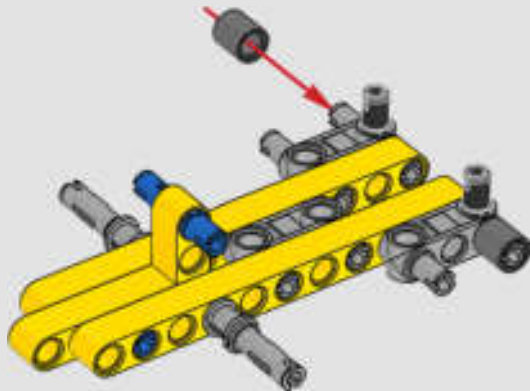




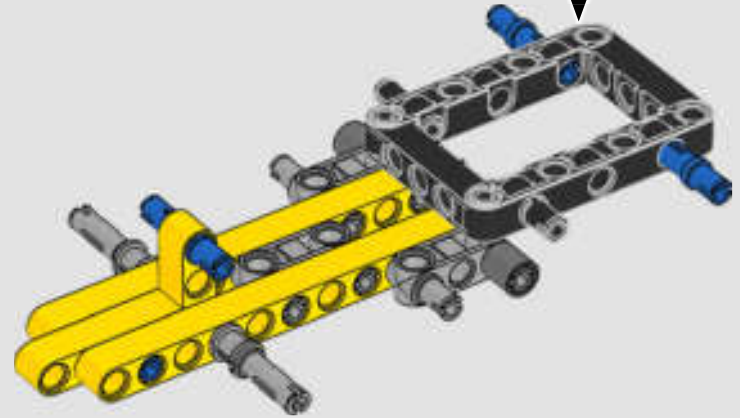
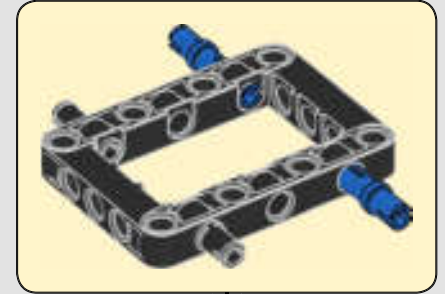
128

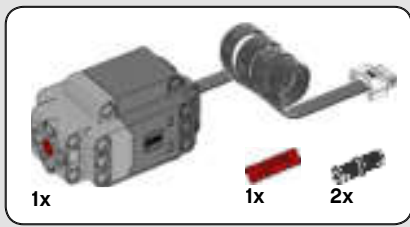


129

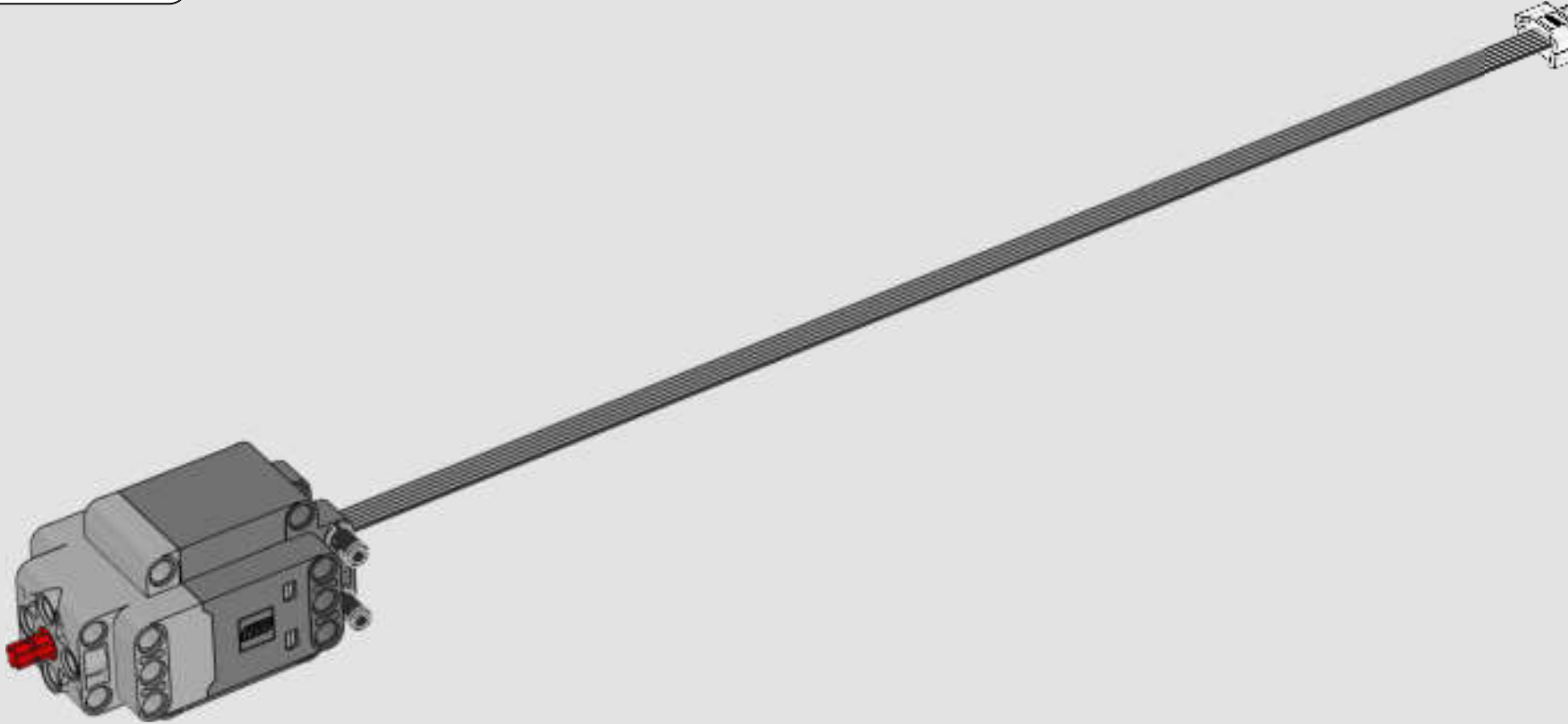


130

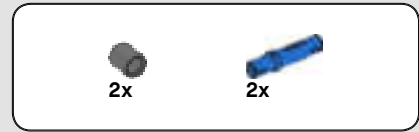
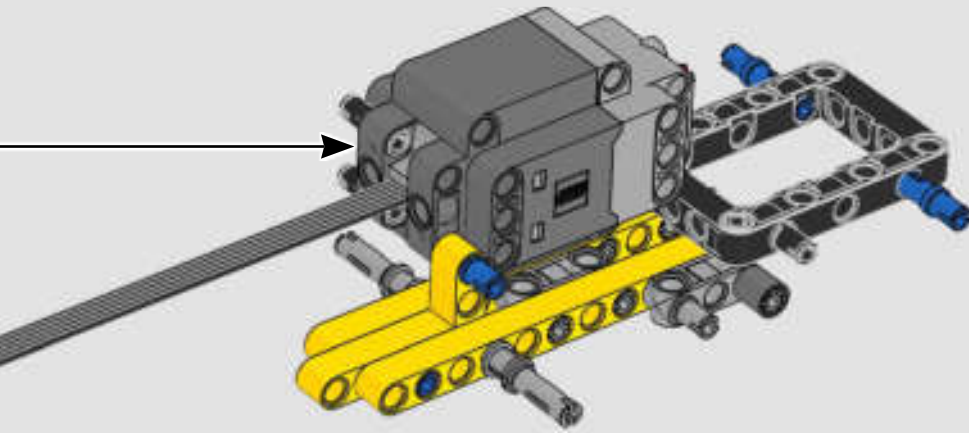




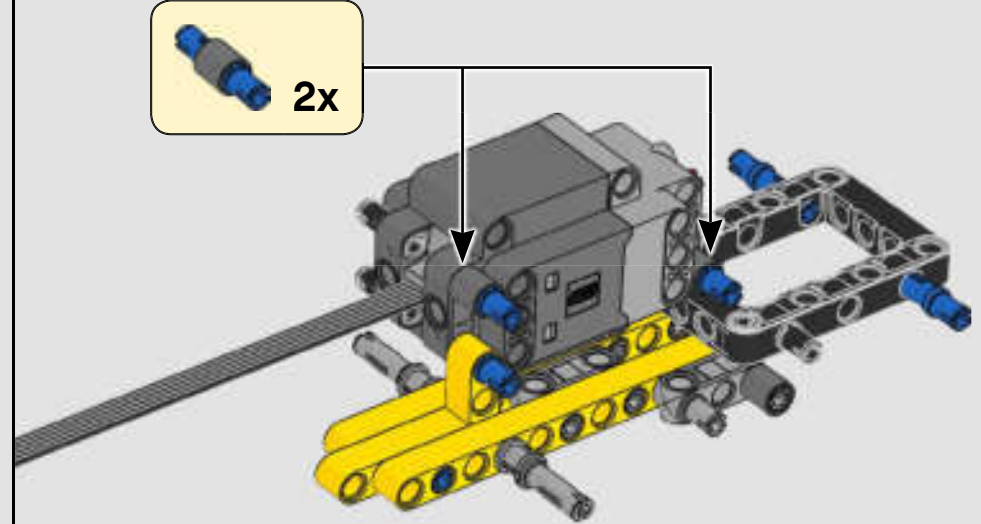
131



132

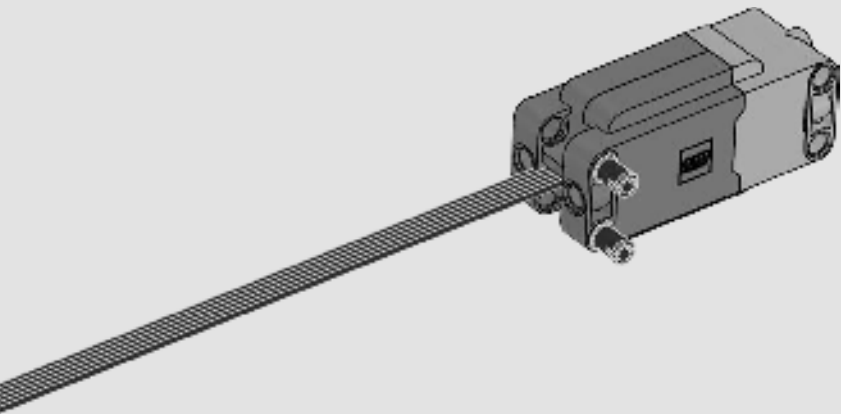


133

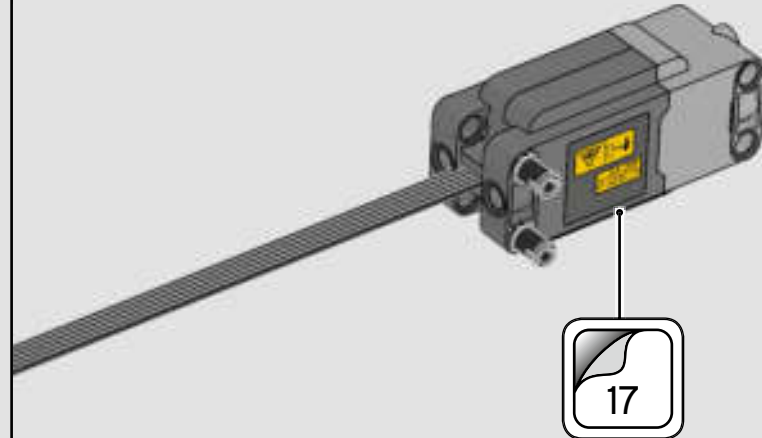




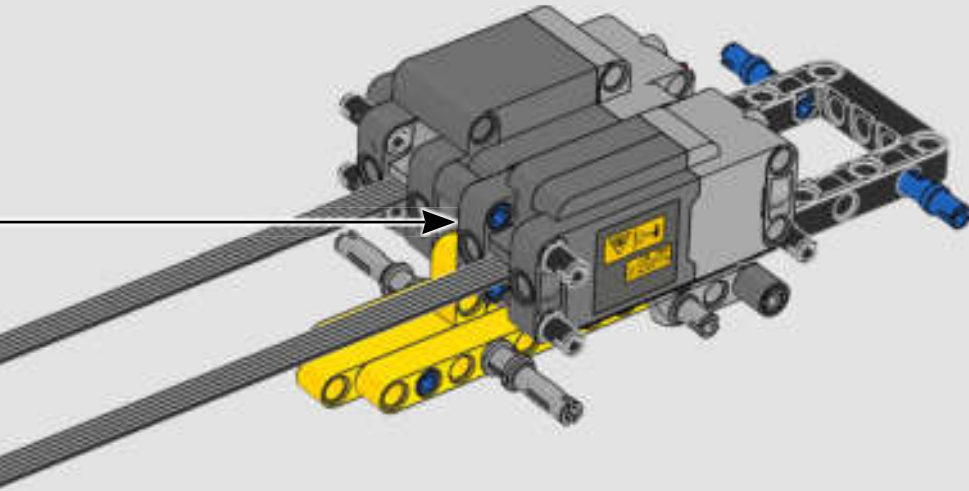
134



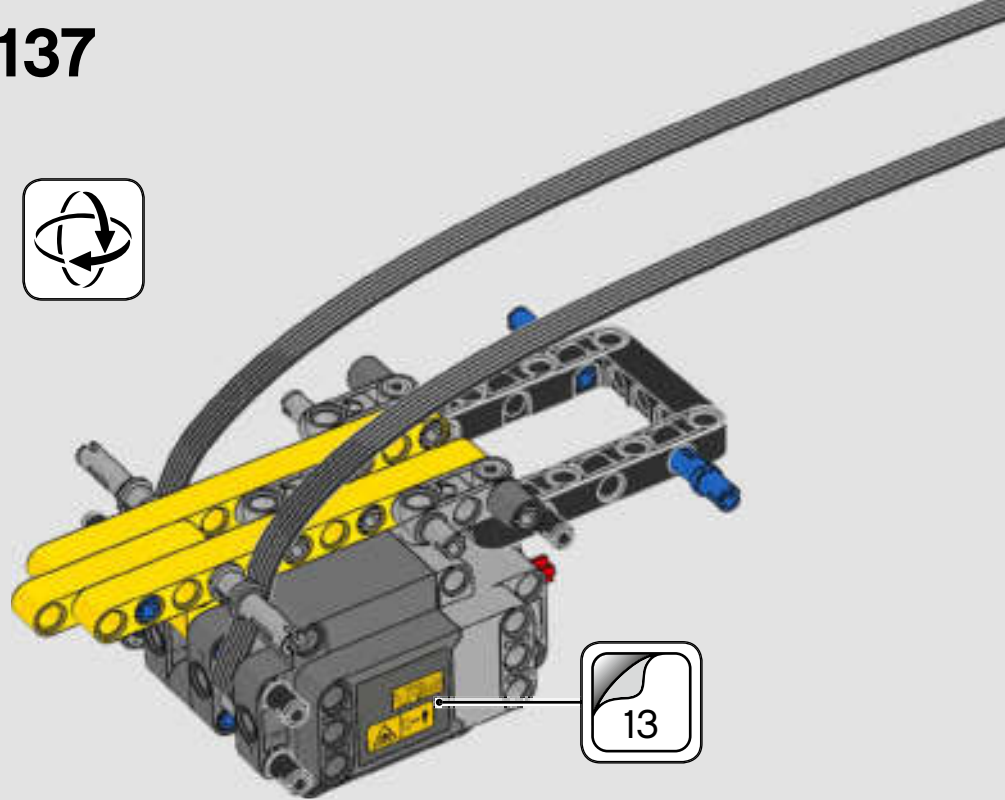
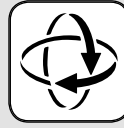
135

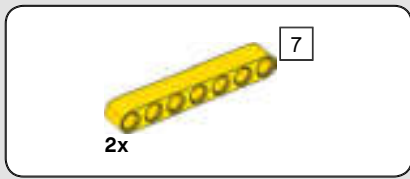


136

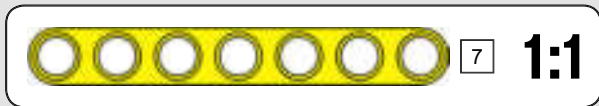
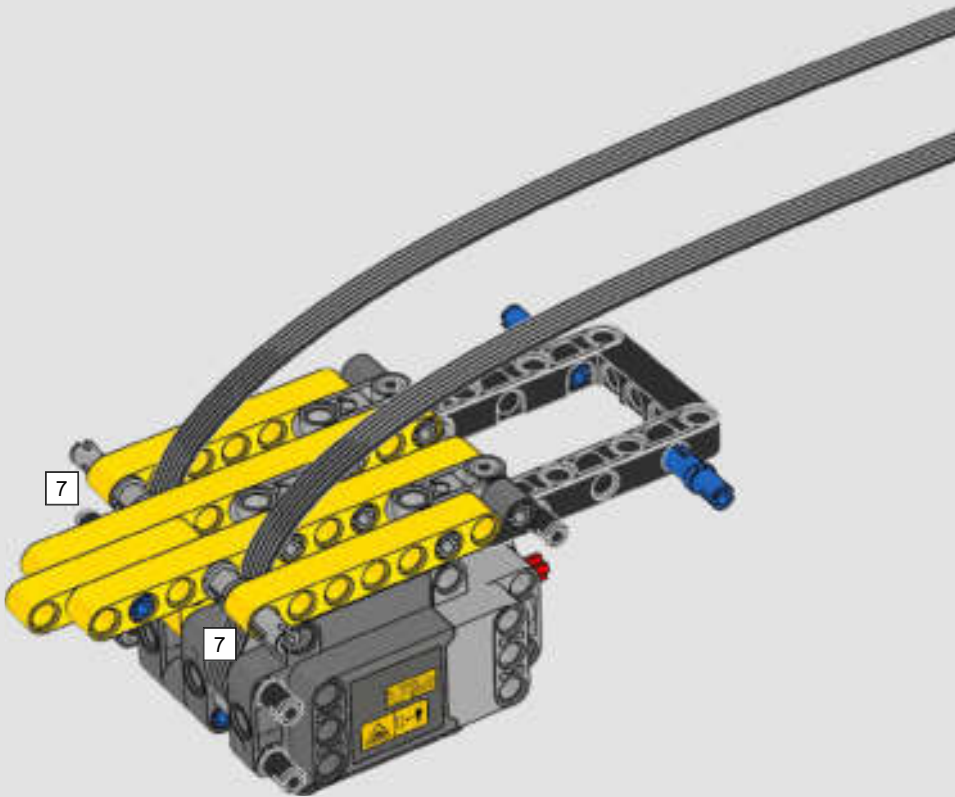


137

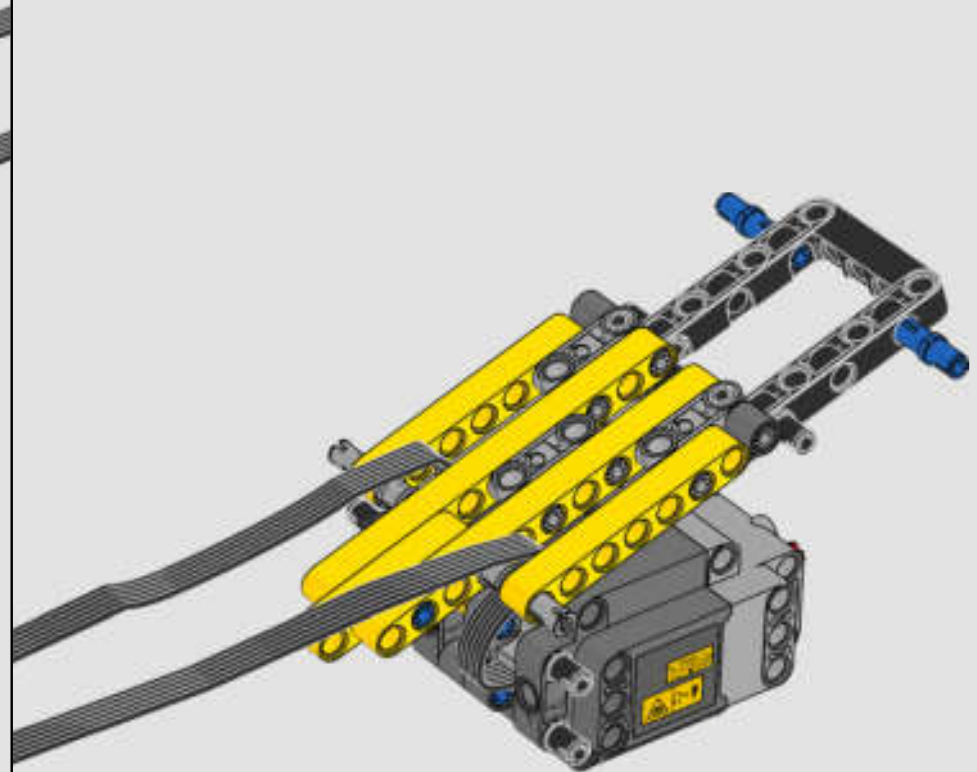




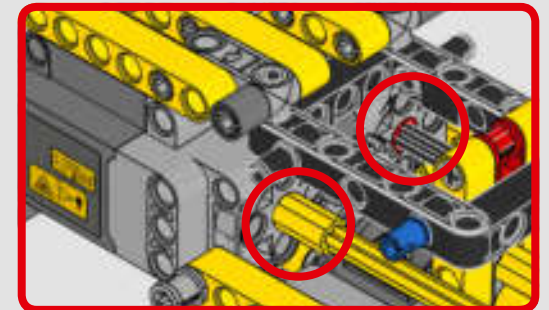
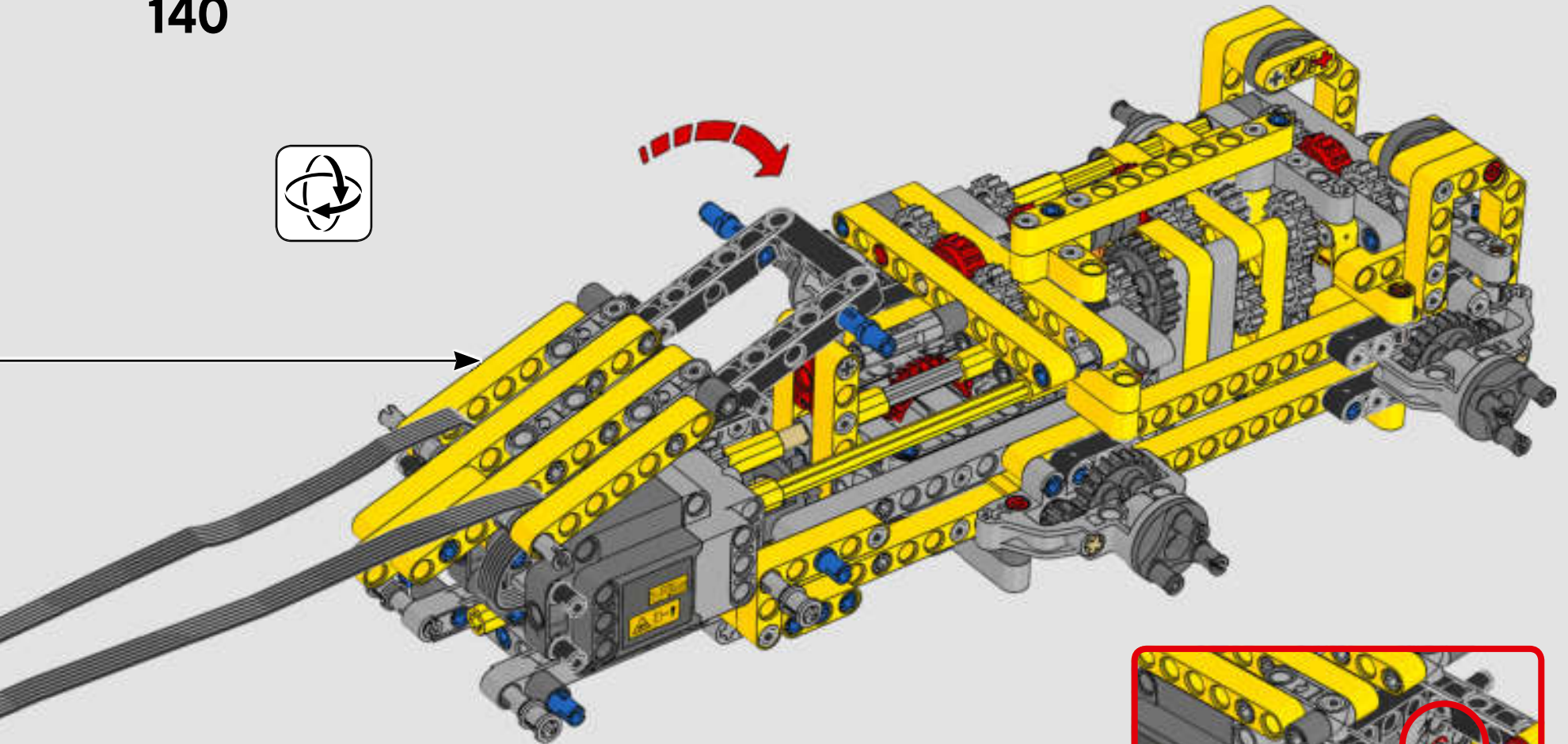
138



139



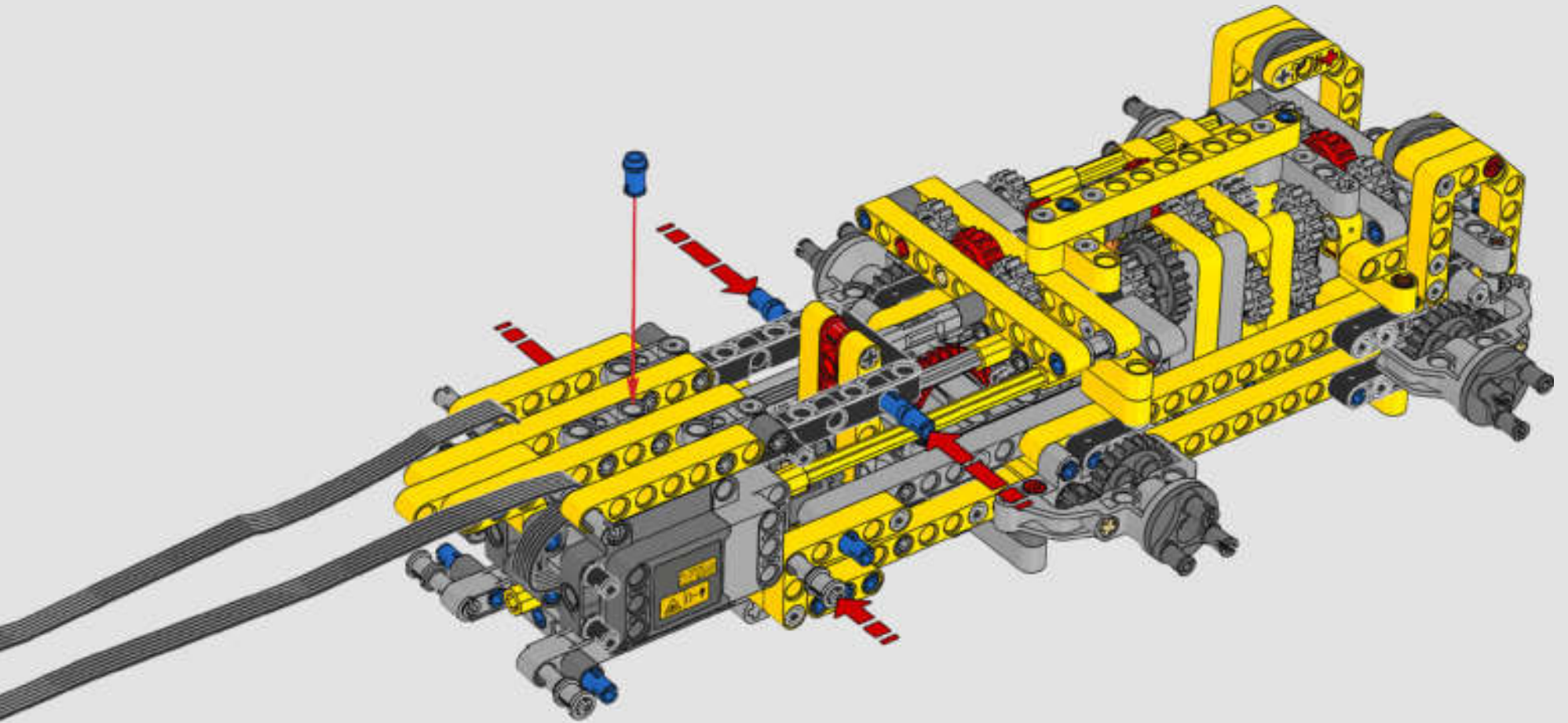
140





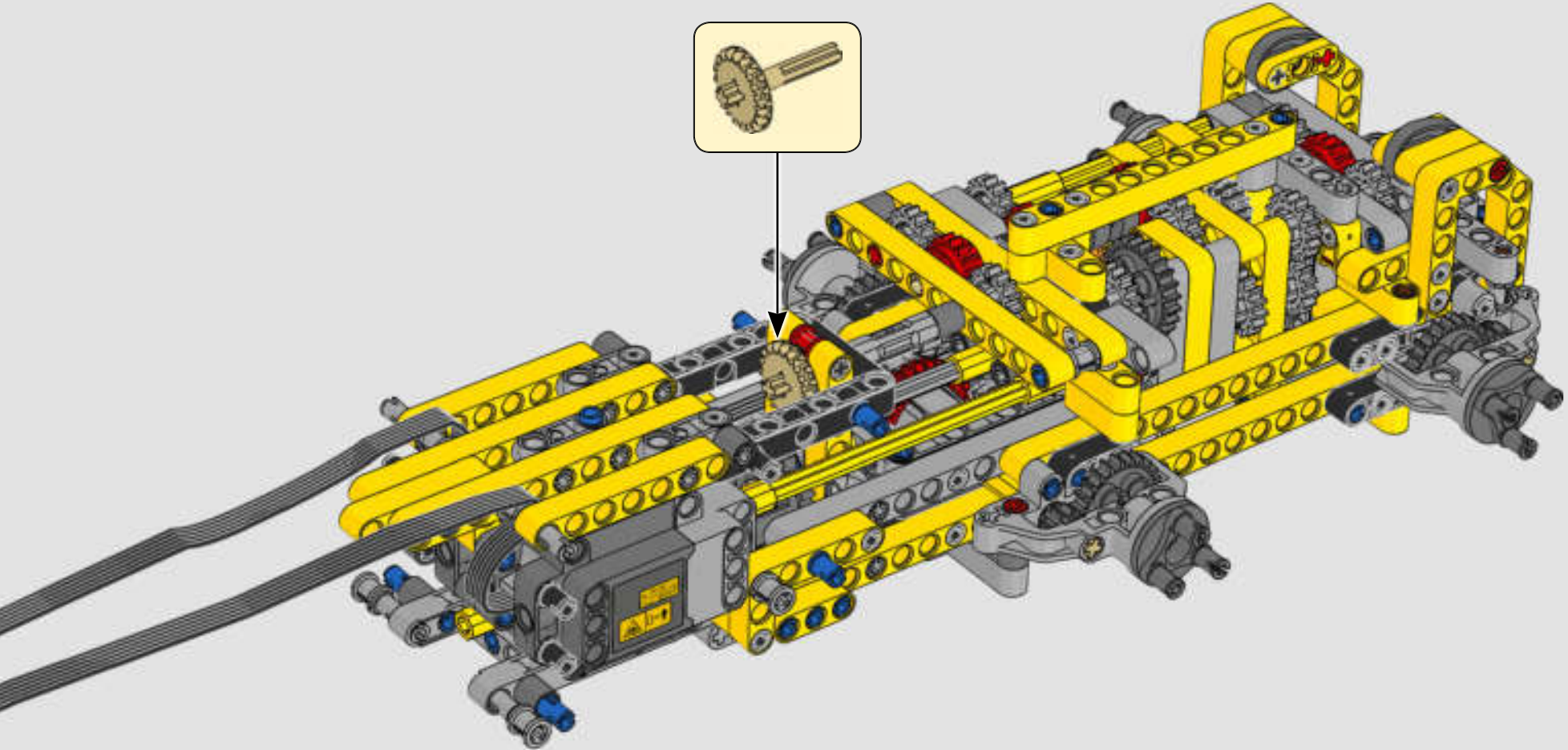
1x

141





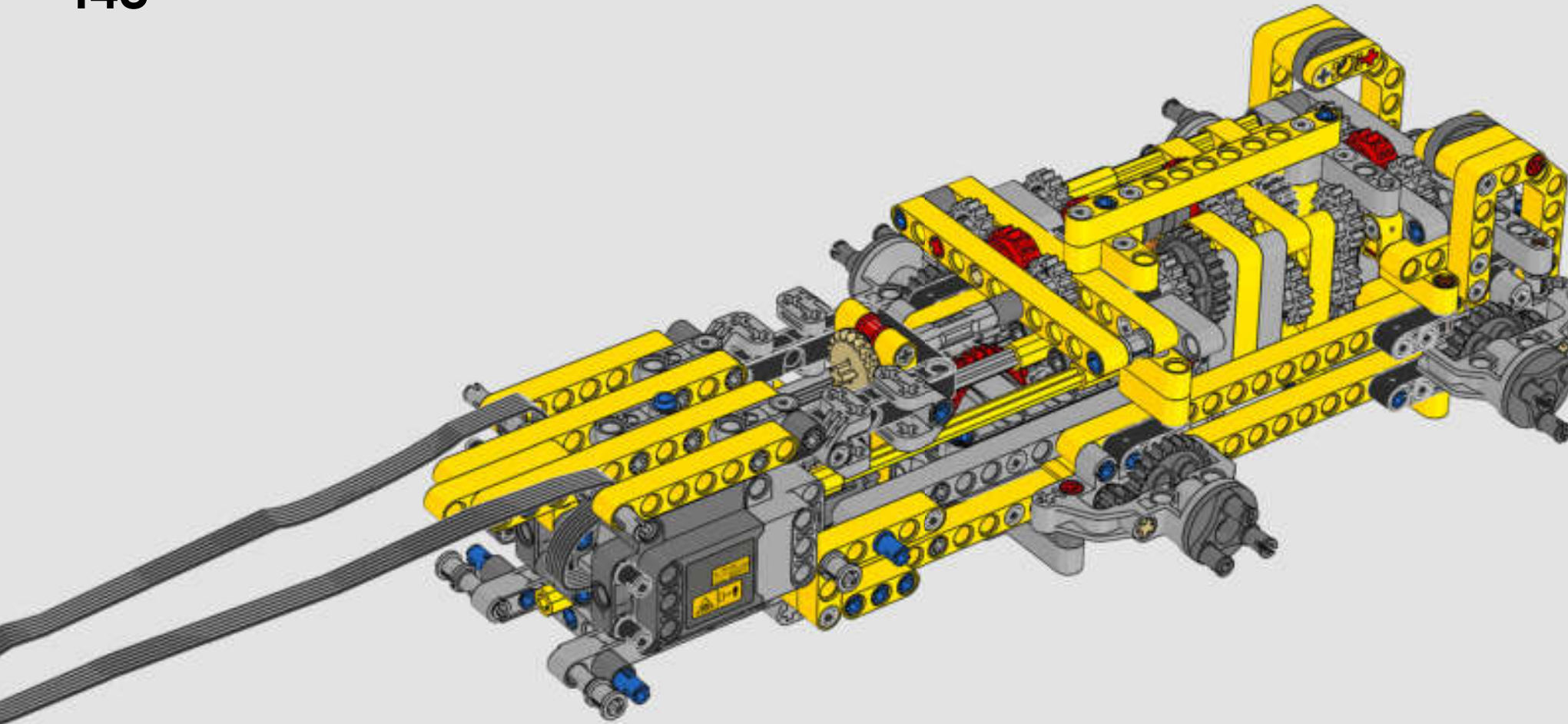
142





4x

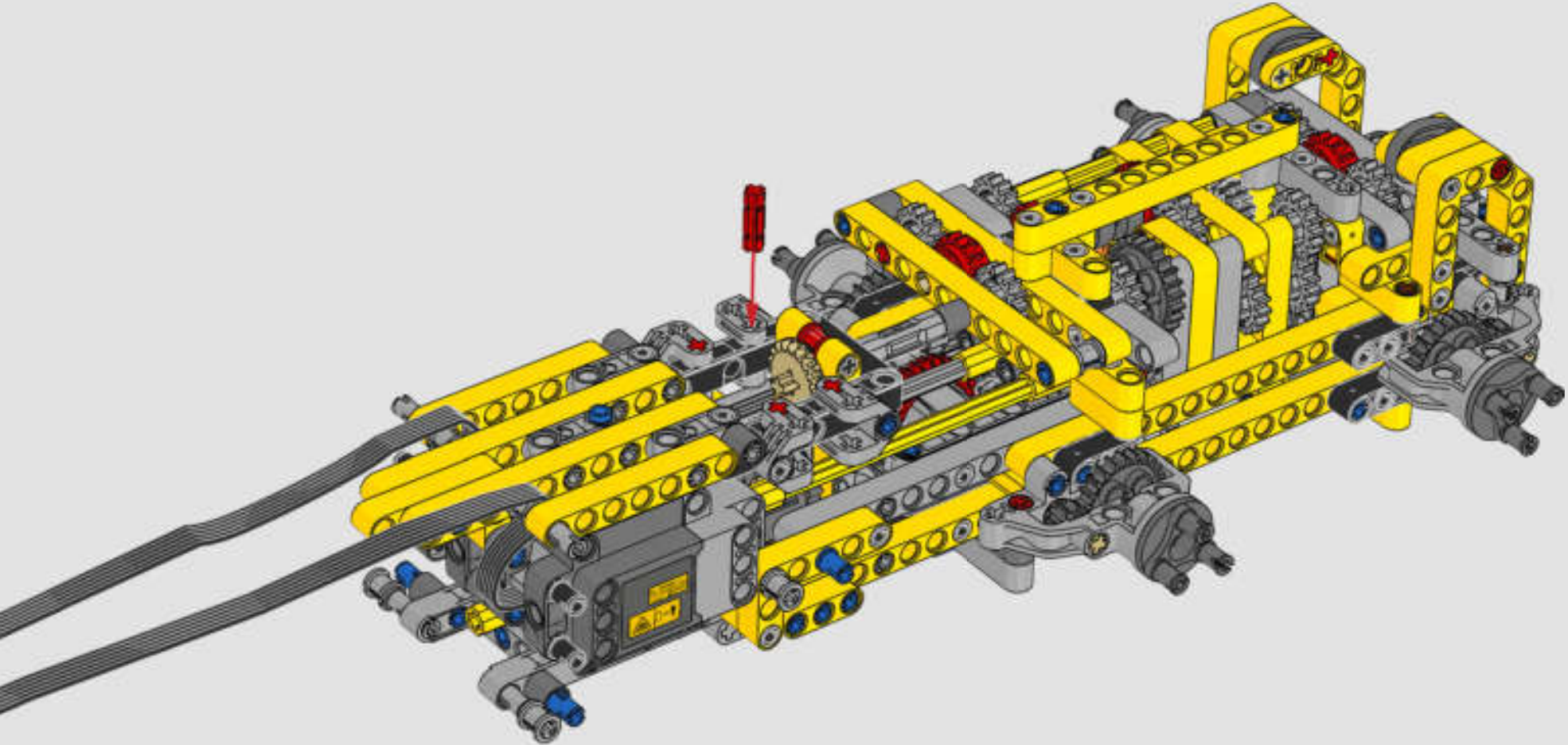
143

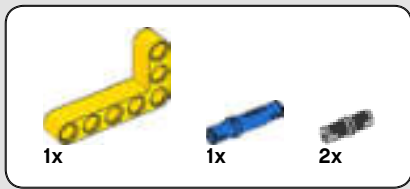




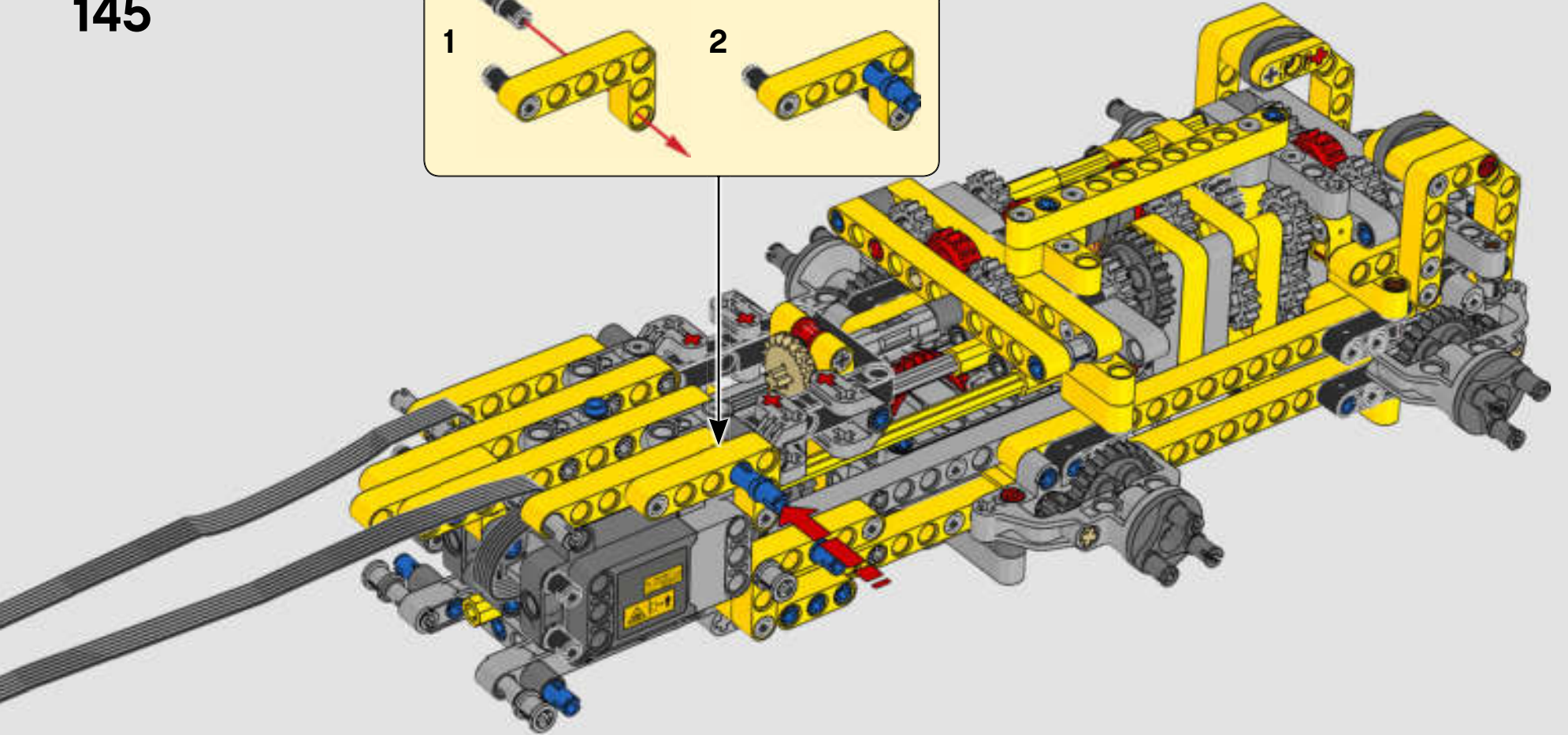
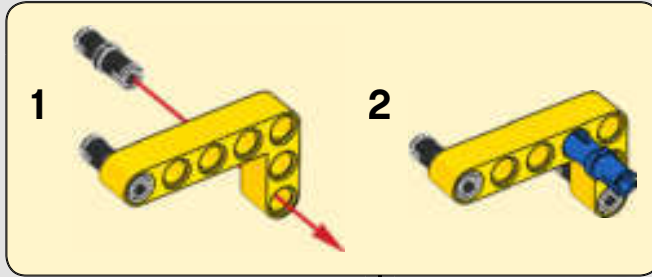
4x

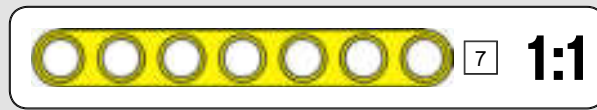
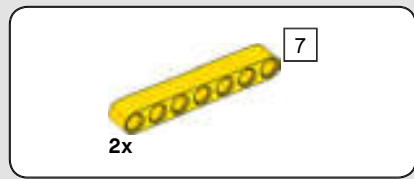
144



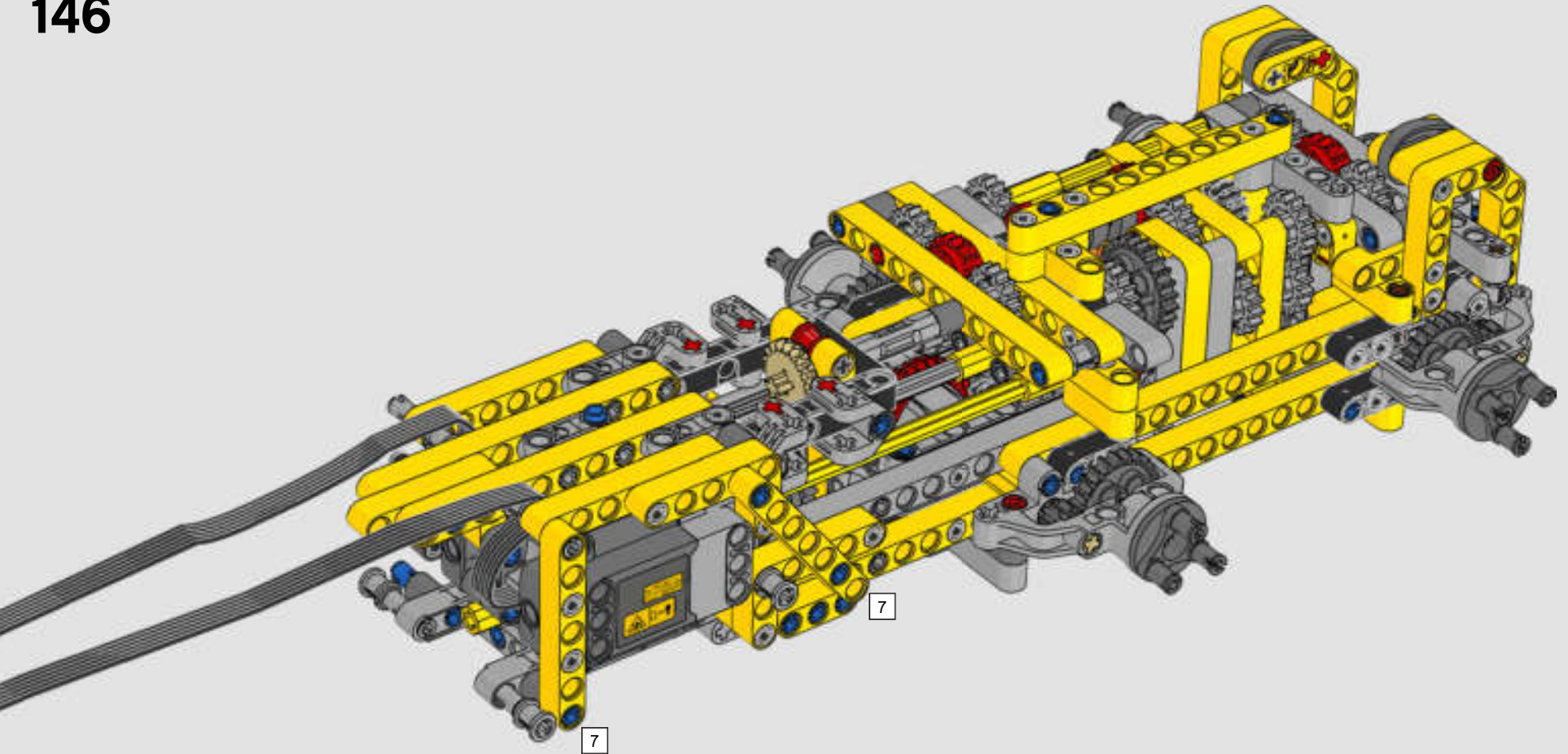


145



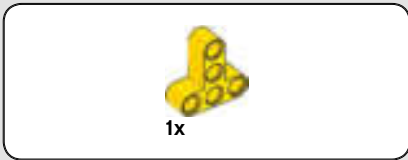


146

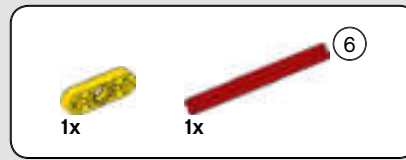
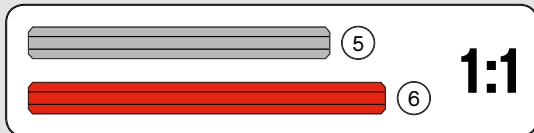
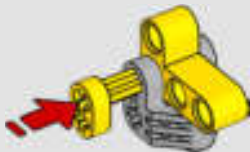




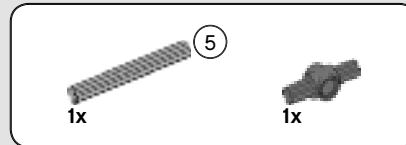
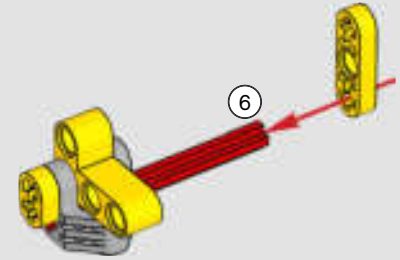
147



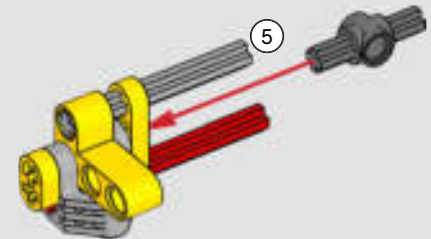
148



149



150



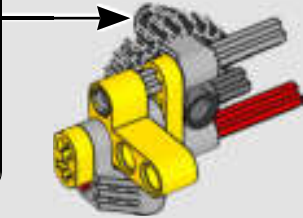
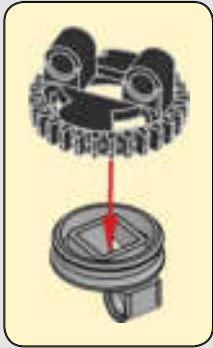


1x



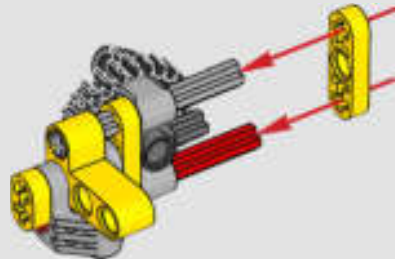
1x

151



1x

152



1x



1x



2x

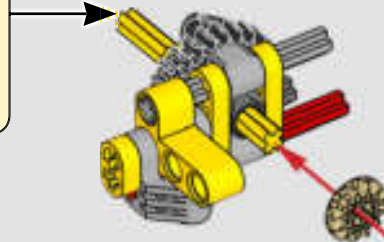
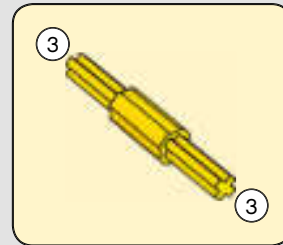
3

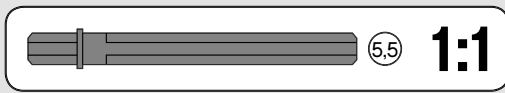
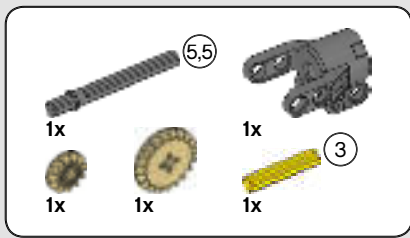


3

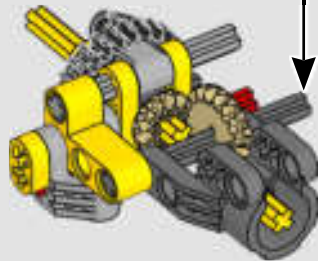
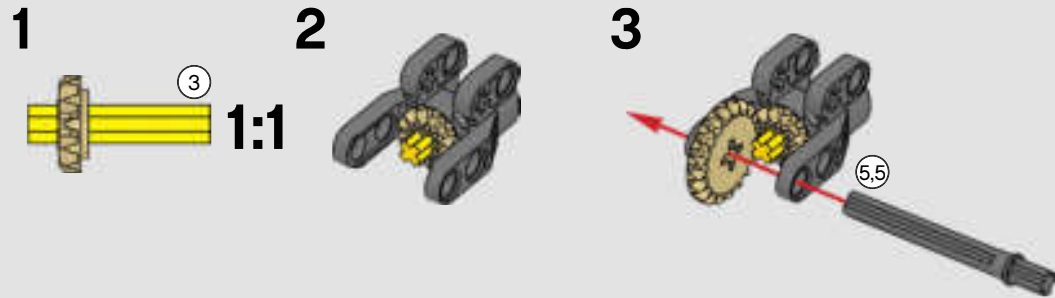
1:1

153

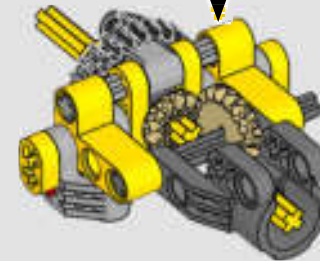
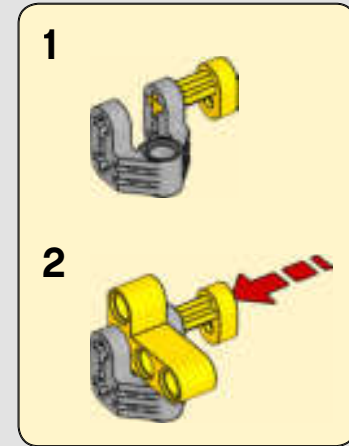


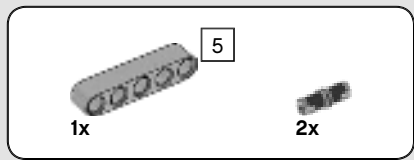


154

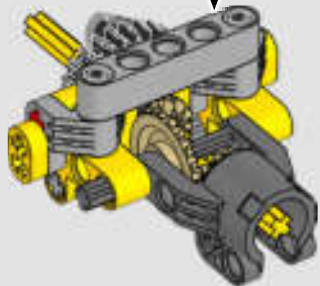
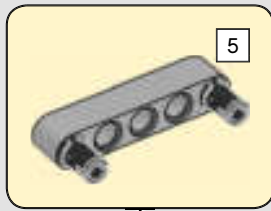


155

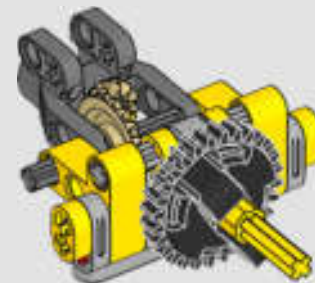




156

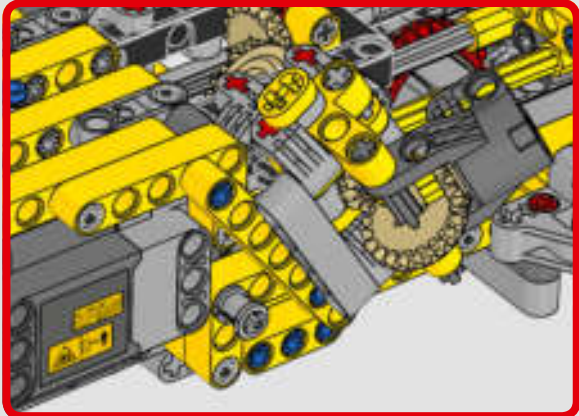
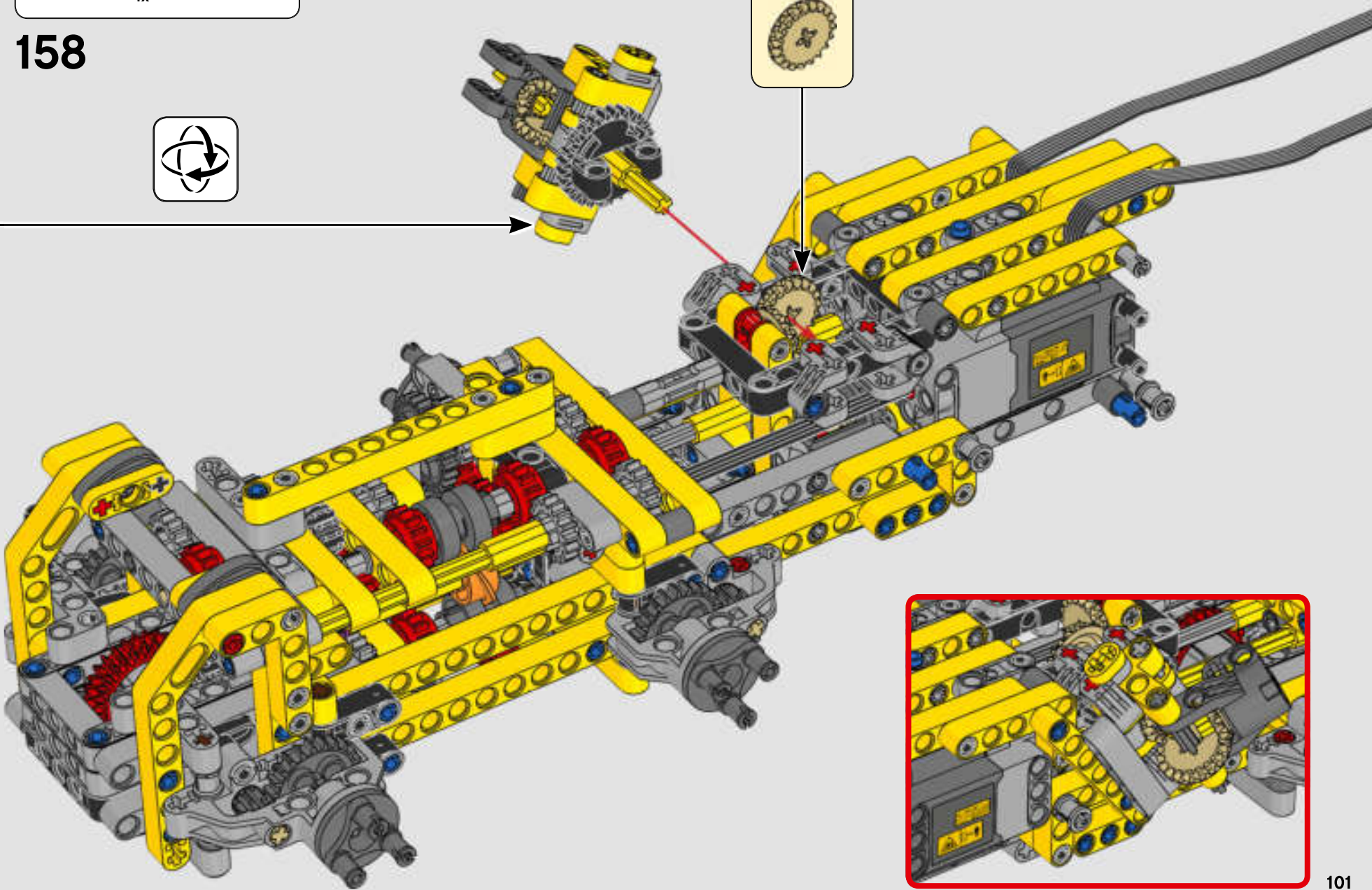


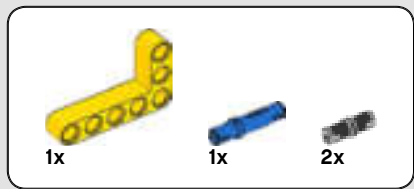
157



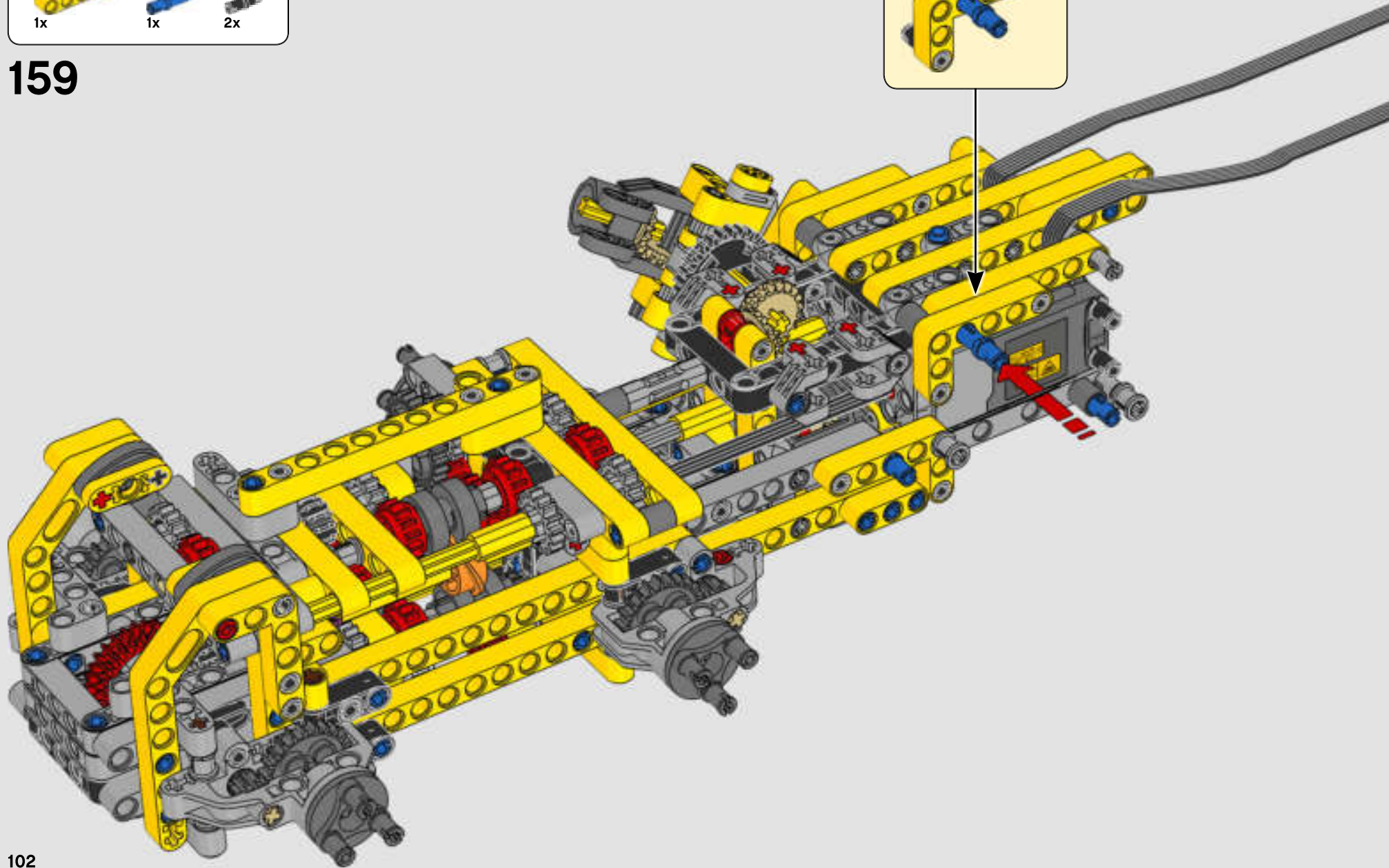
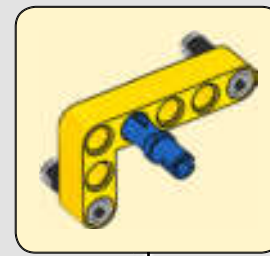


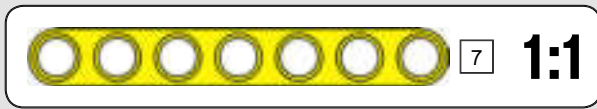
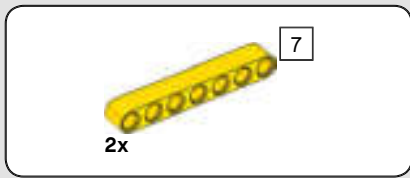
158



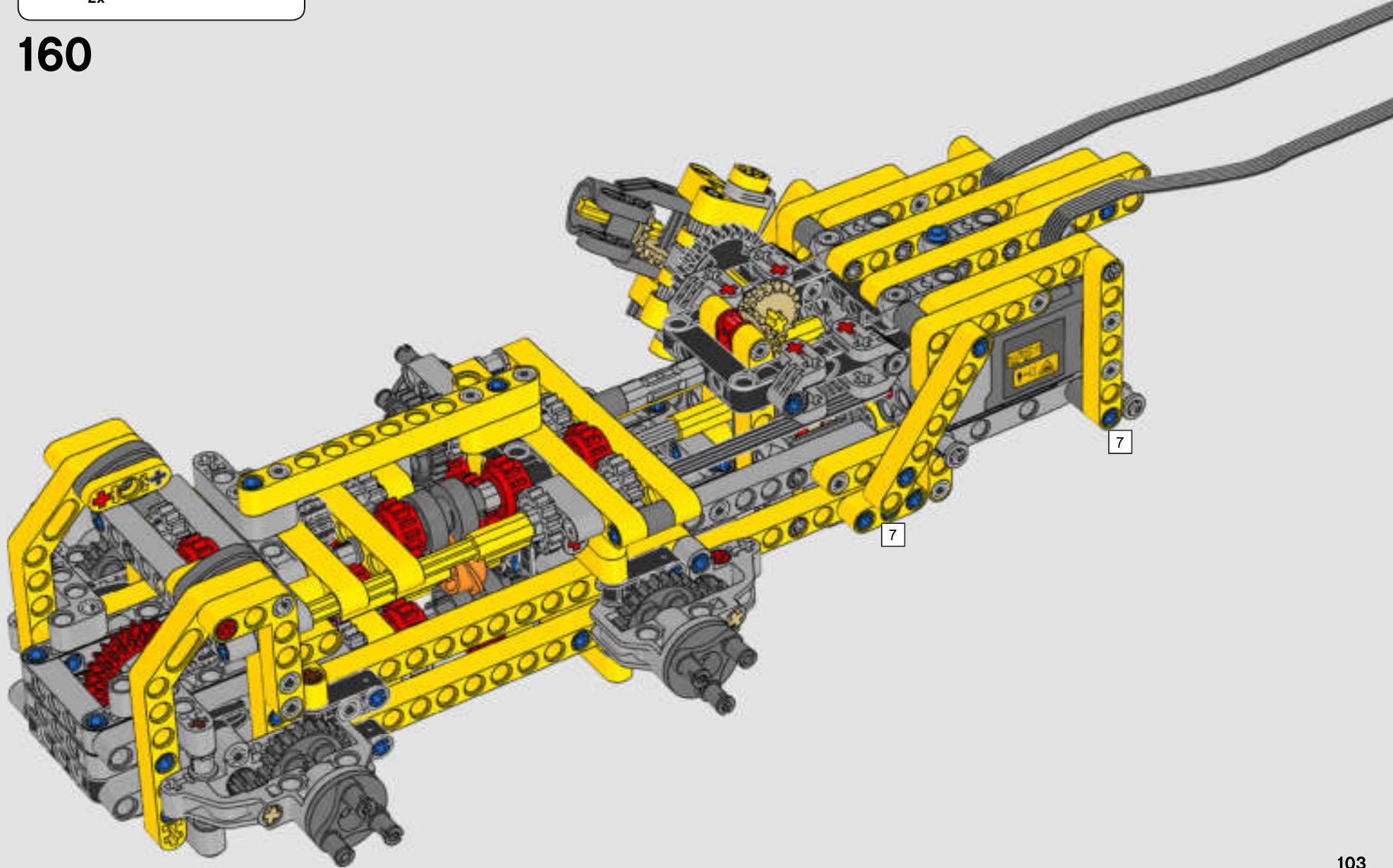


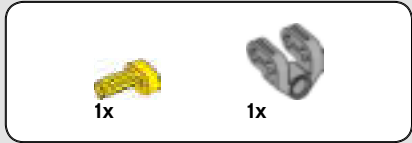
159





160

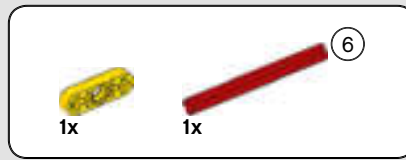
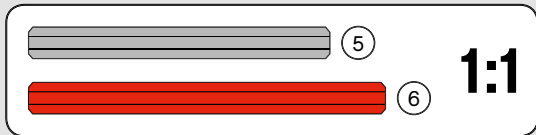
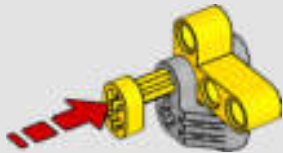




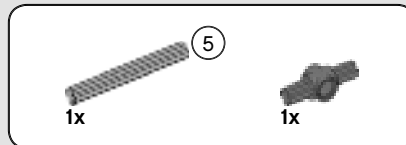
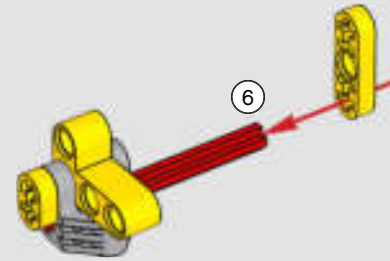
161



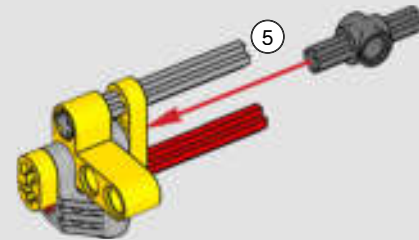
162

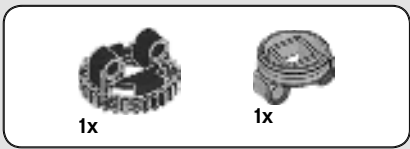


163

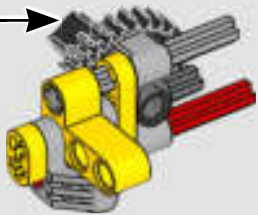


164

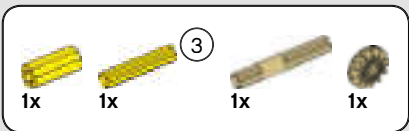
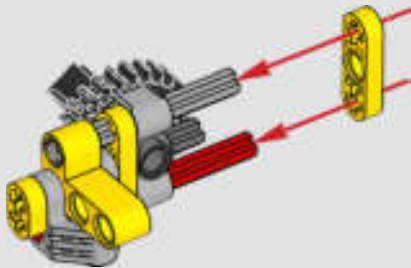




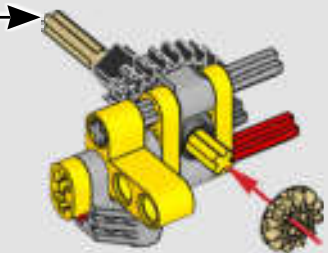
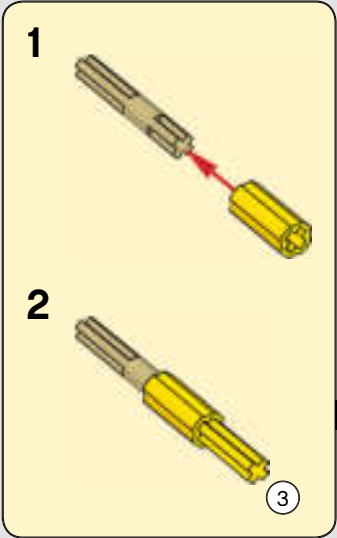
165

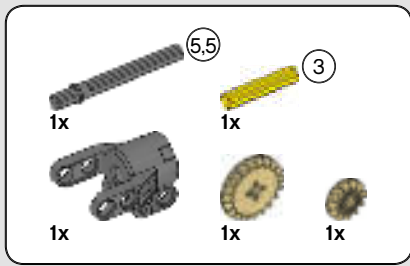


166

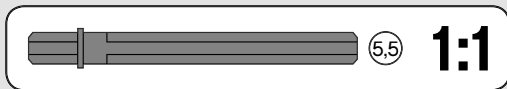
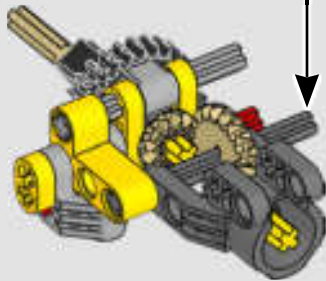
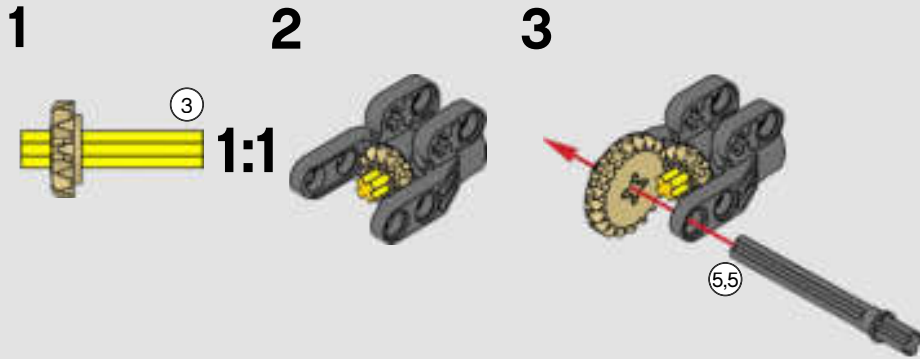


167

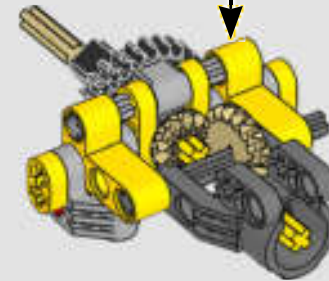
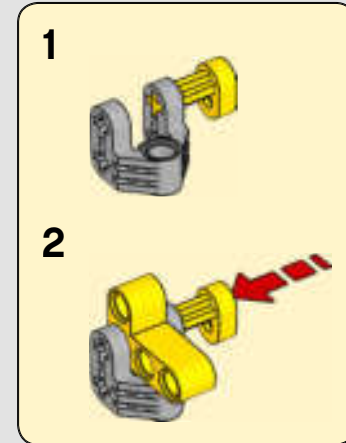


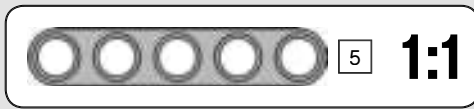
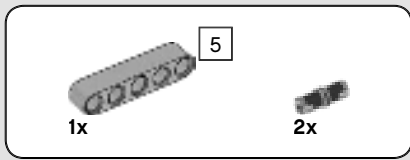


168

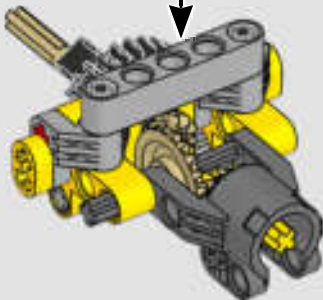
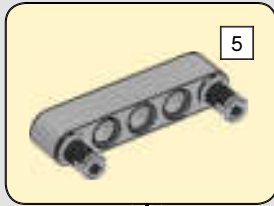


169

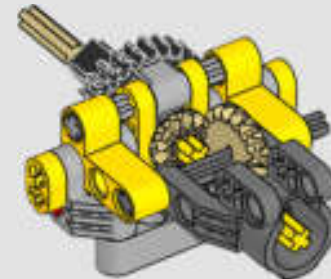
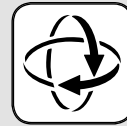




170



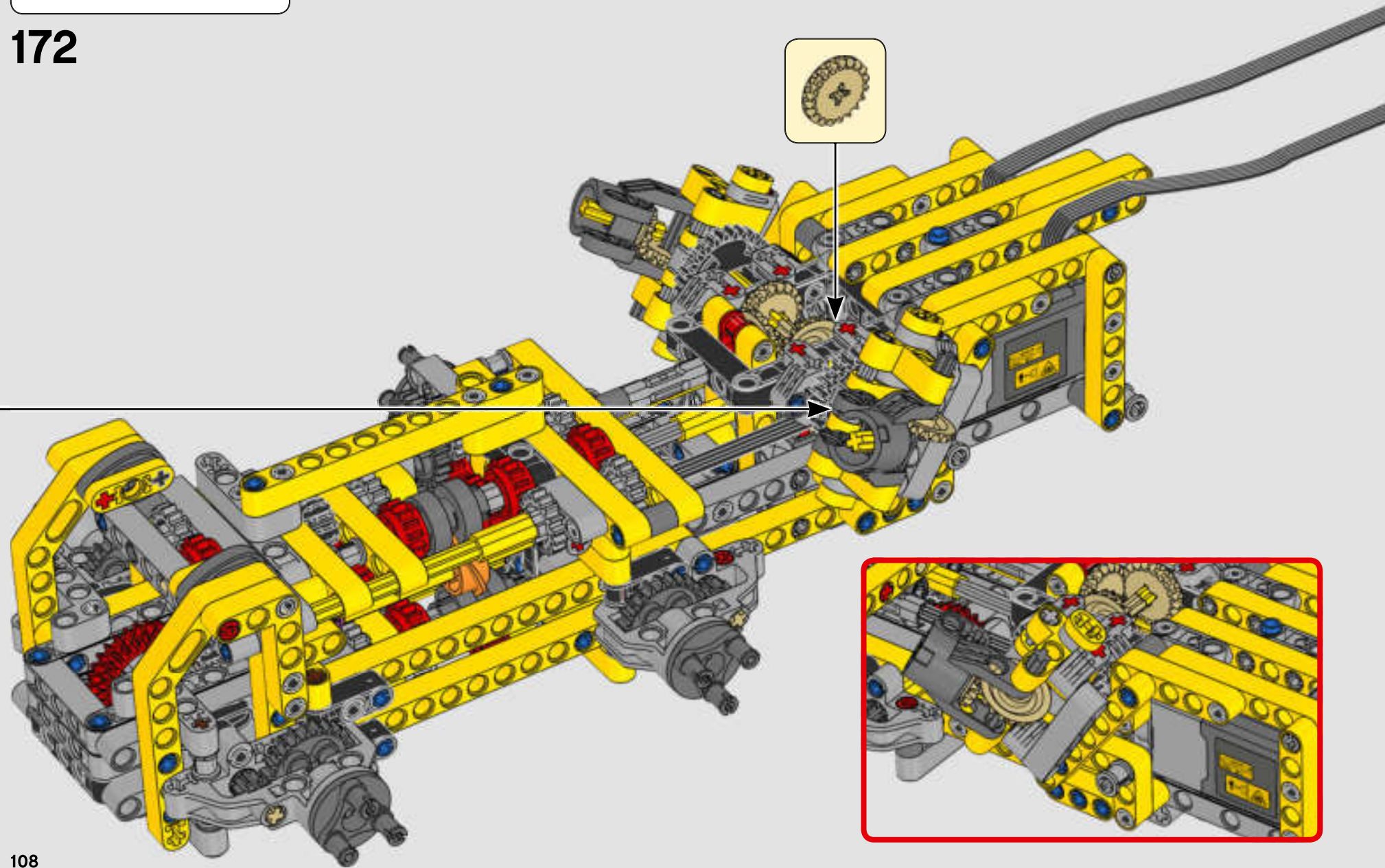
171





1x

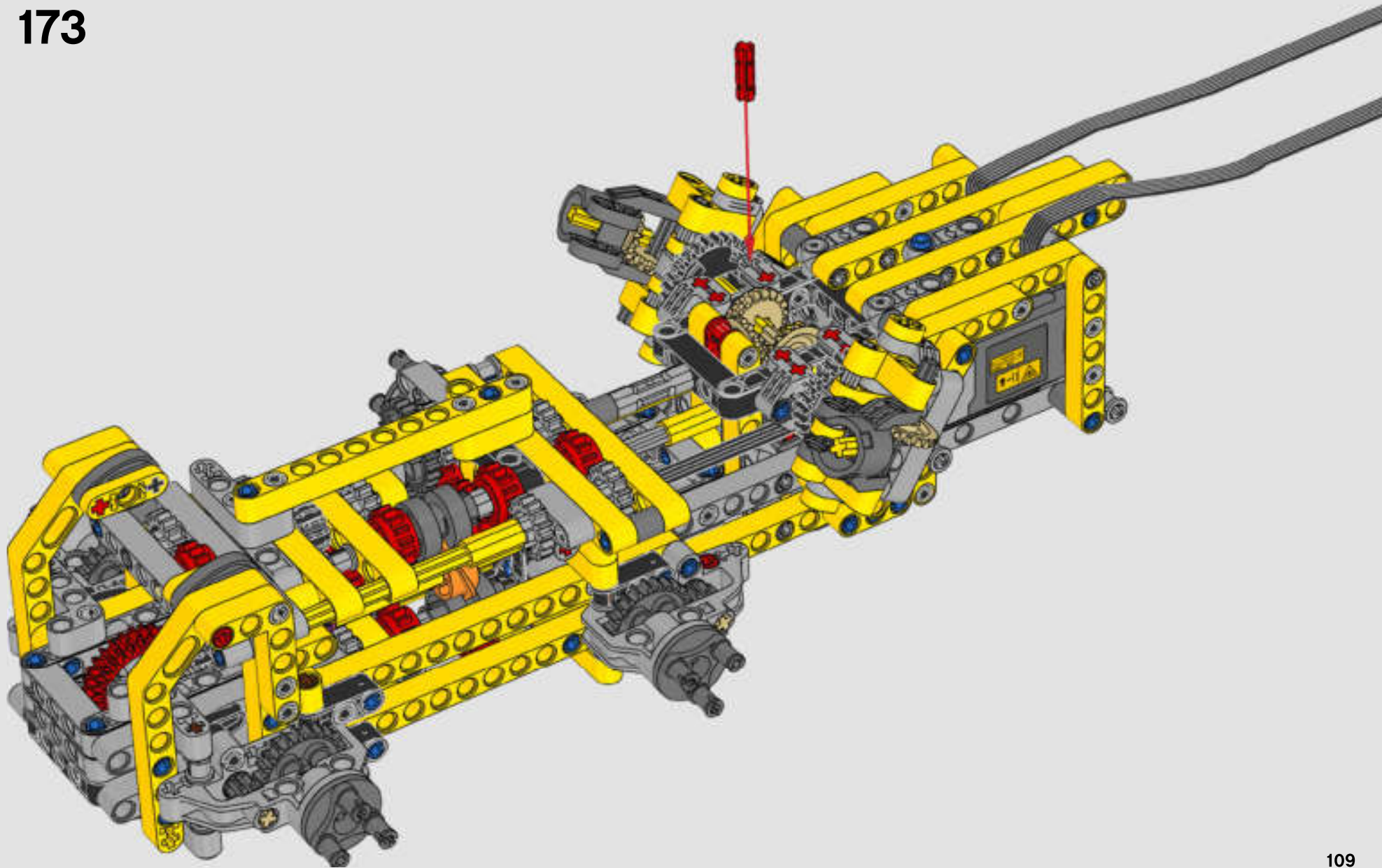
172

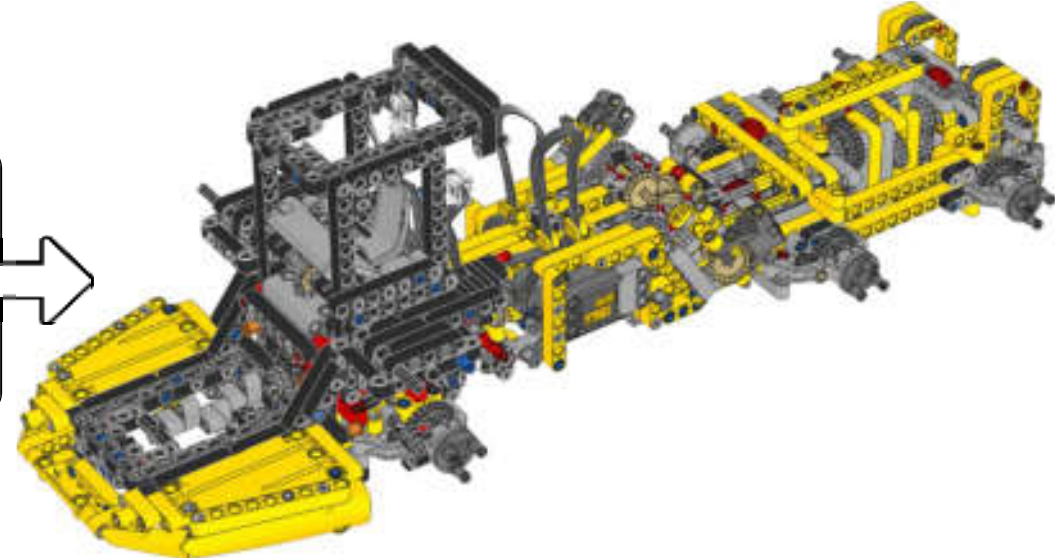
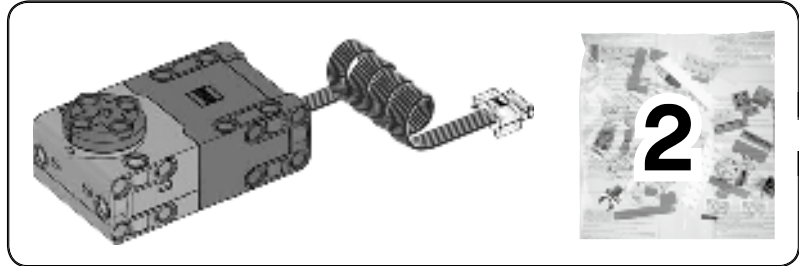


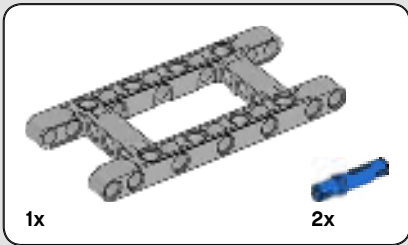
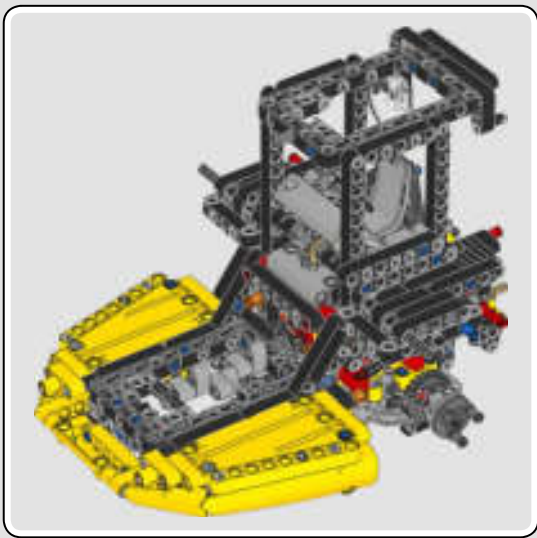


4x

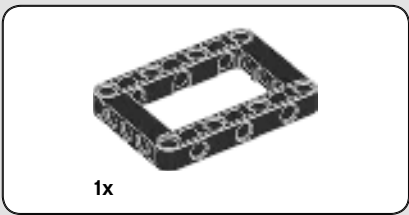
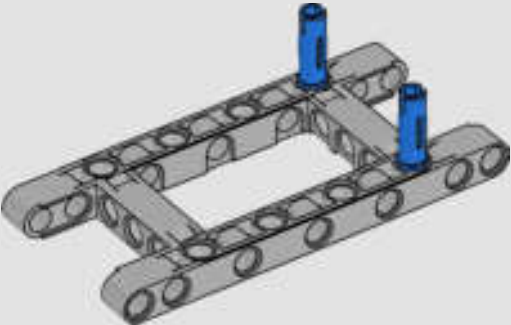
173



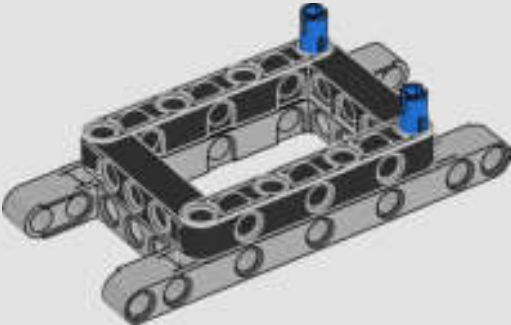


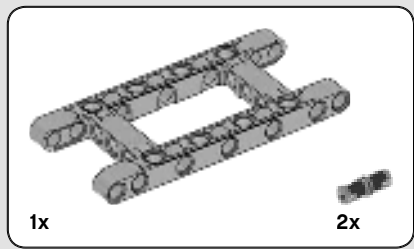


174

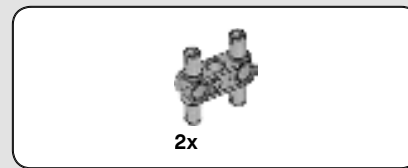
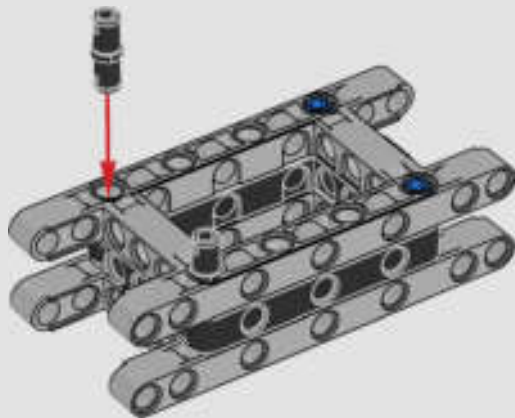


175

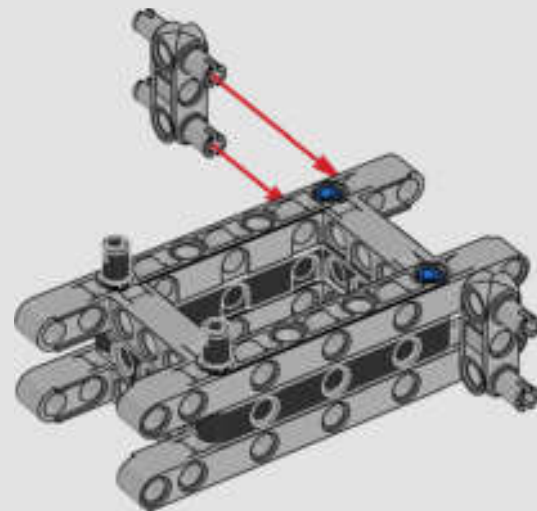


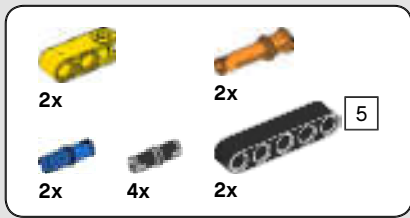


176

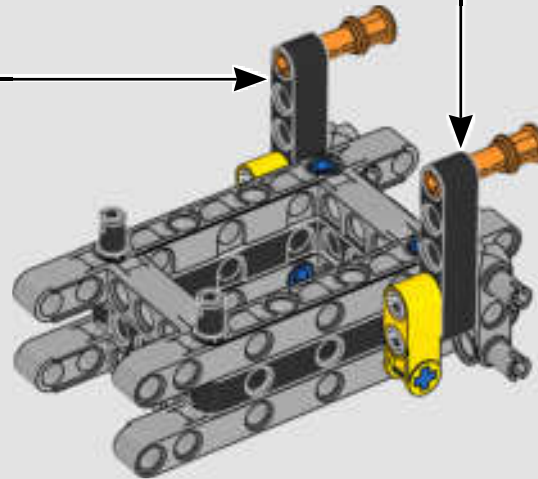
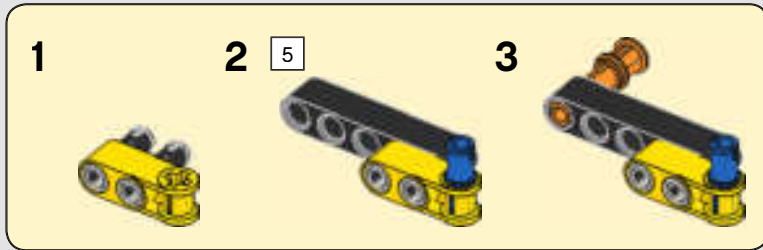
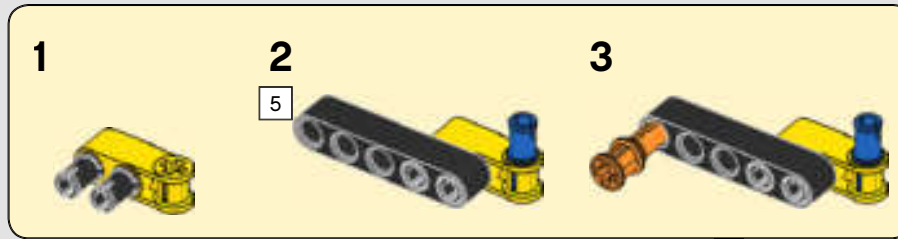


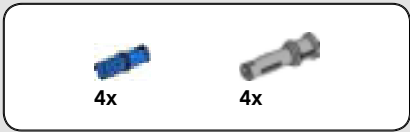
177



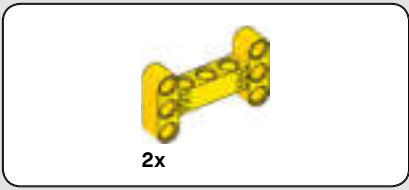
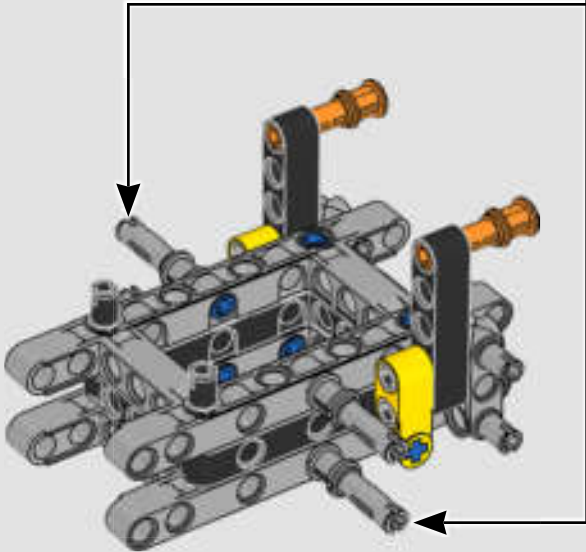
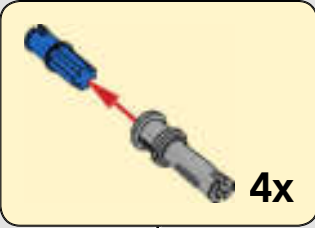


178

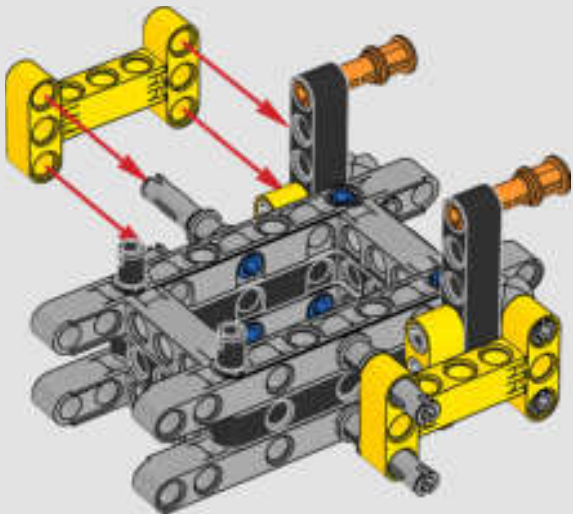




179

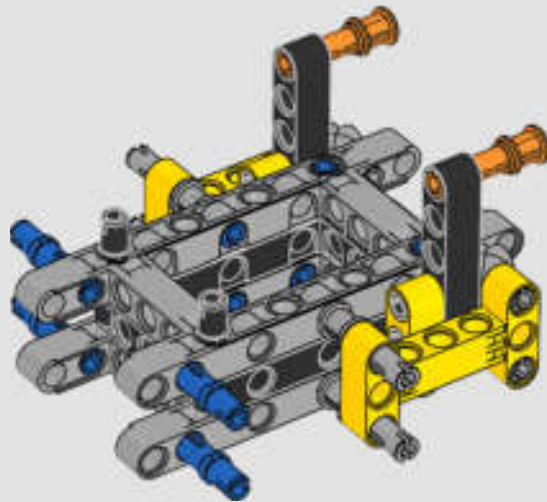


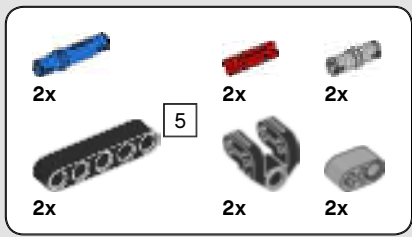
180





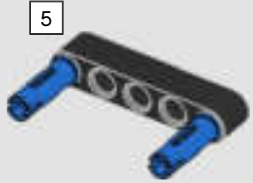
181



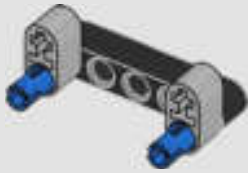


182

1



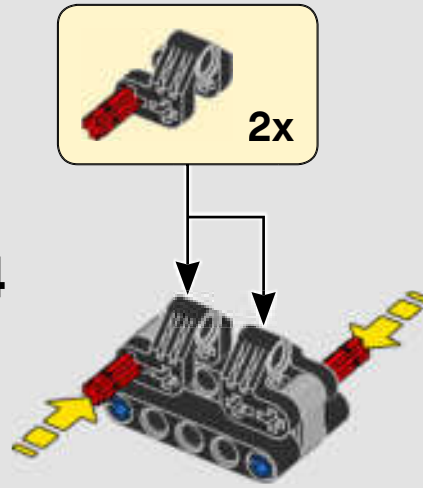
2



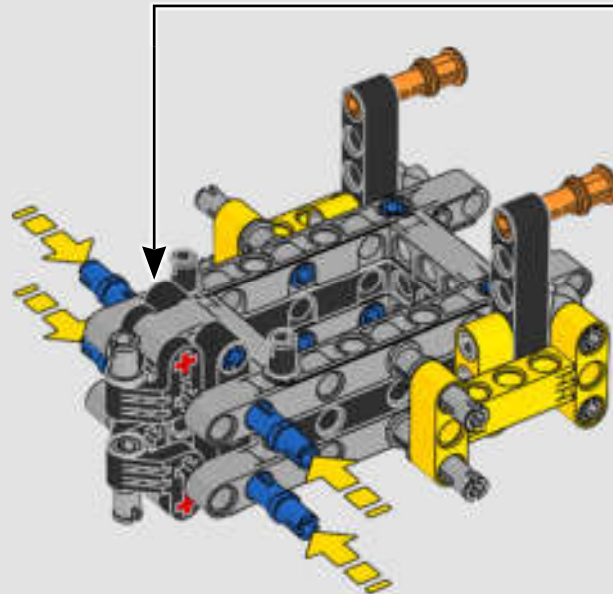
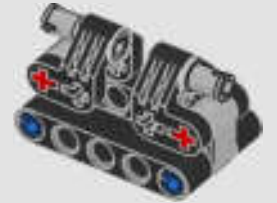
3



4

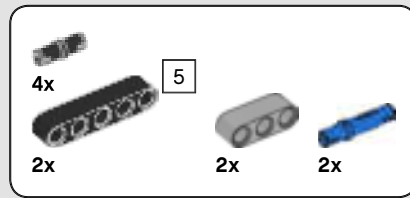
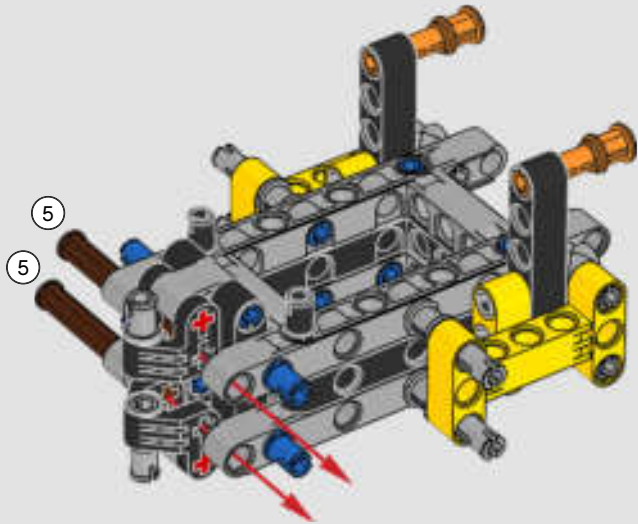


5

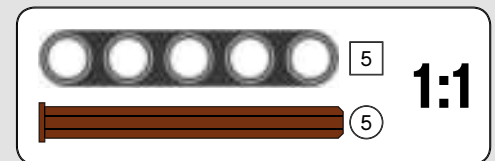
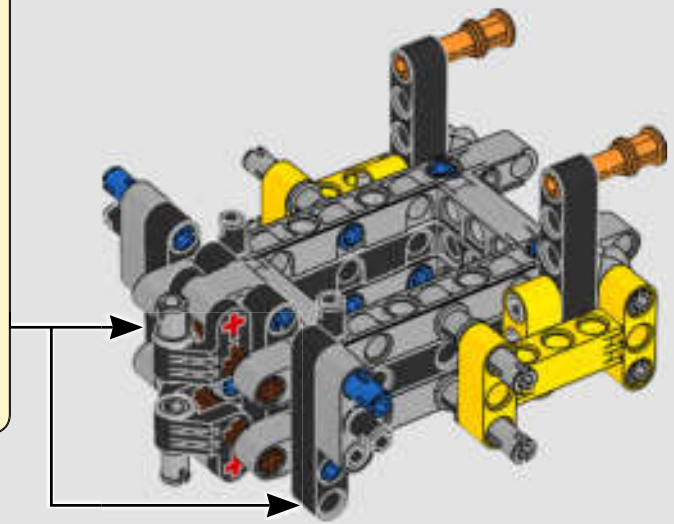
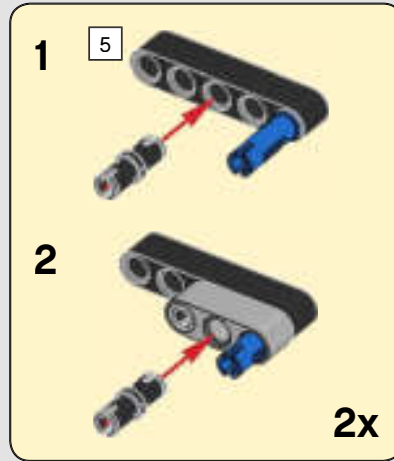


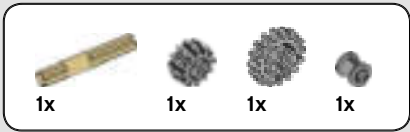


183

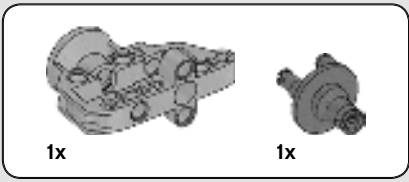
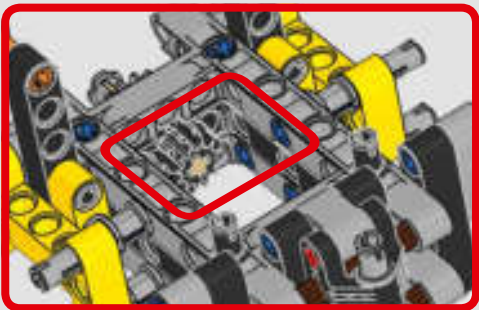
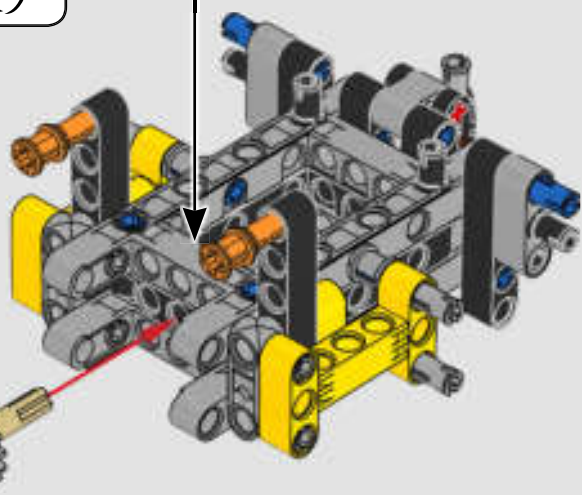
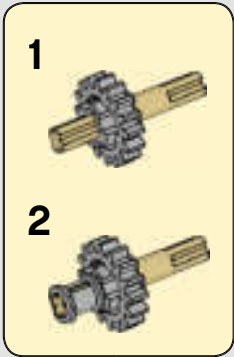


184

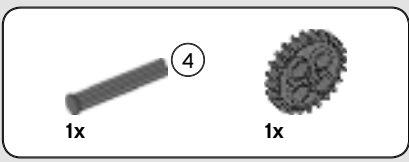
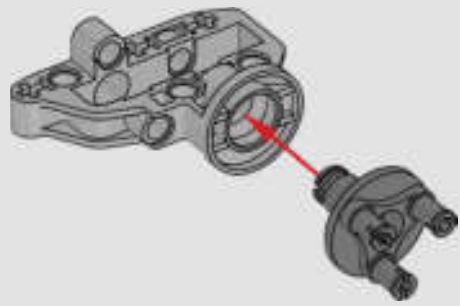




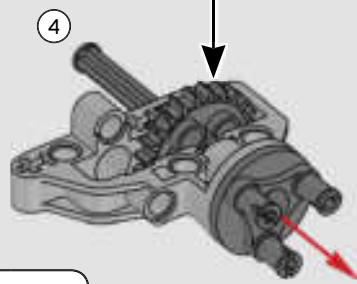
185

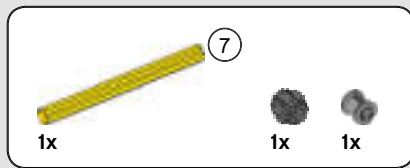


186

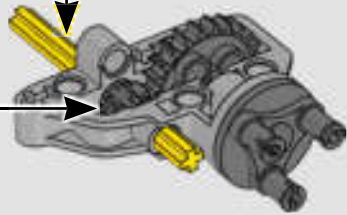
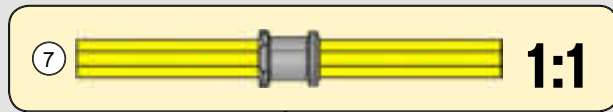


187



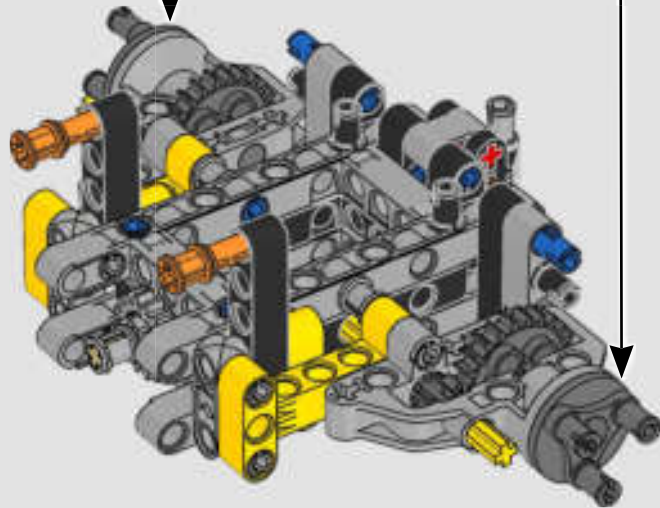


188

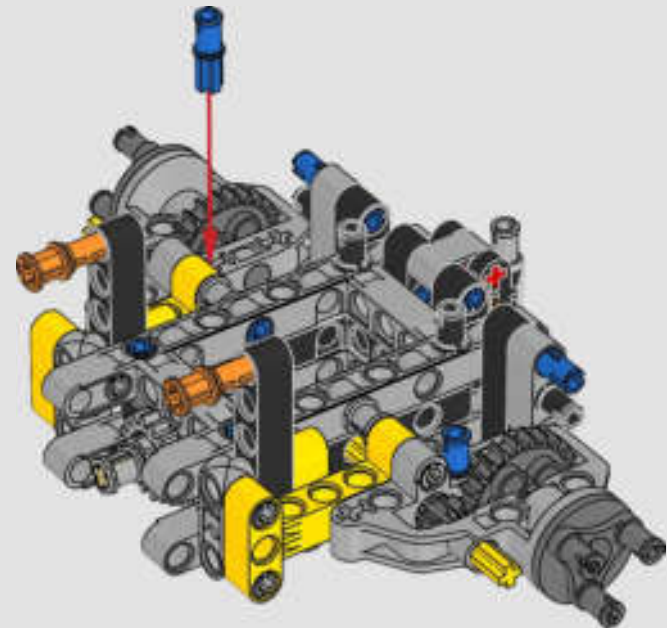


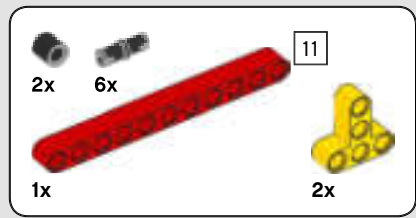
2x

189

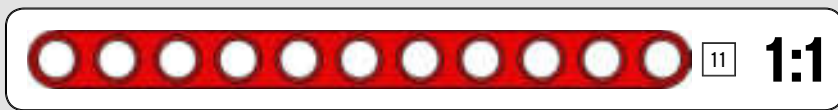
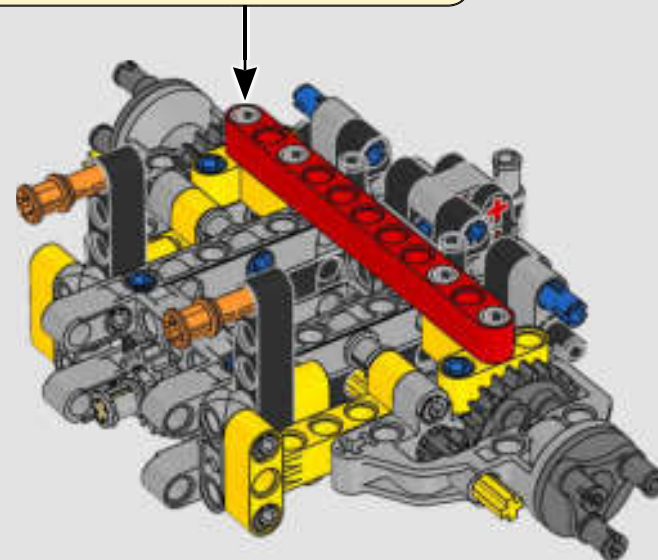
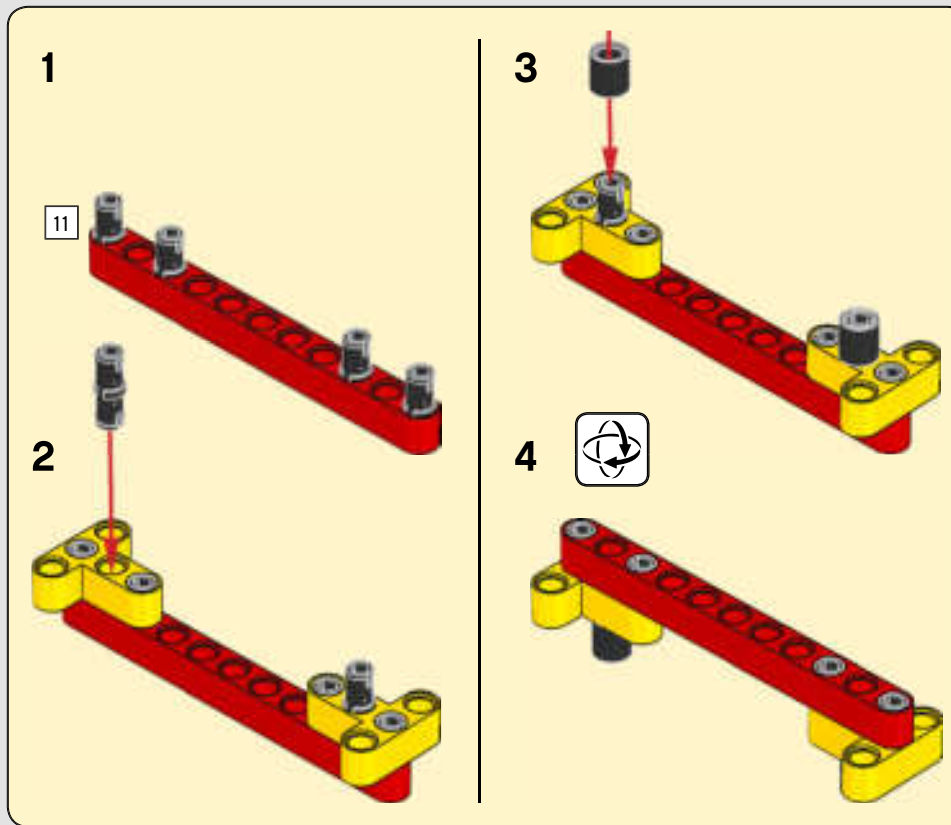


190



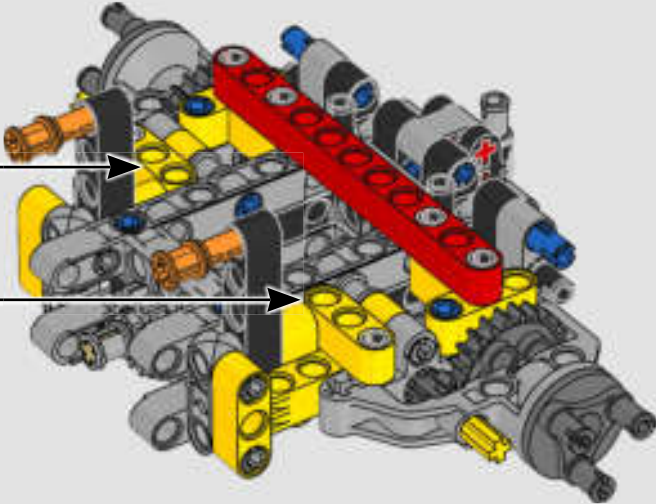


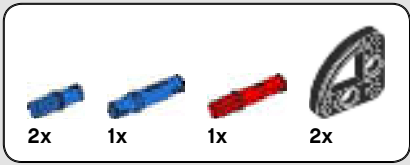
191



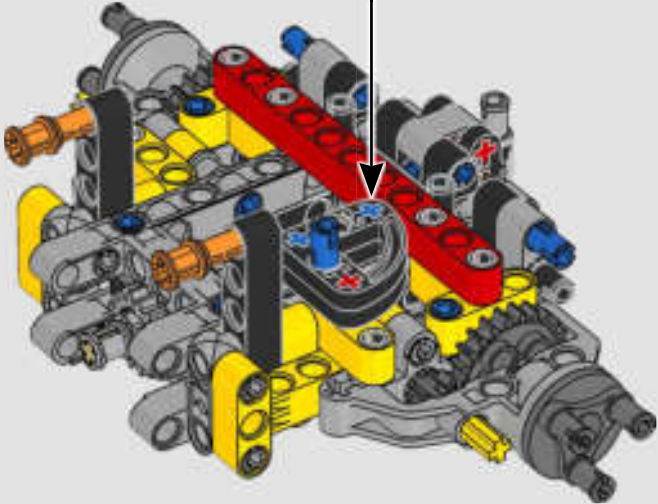
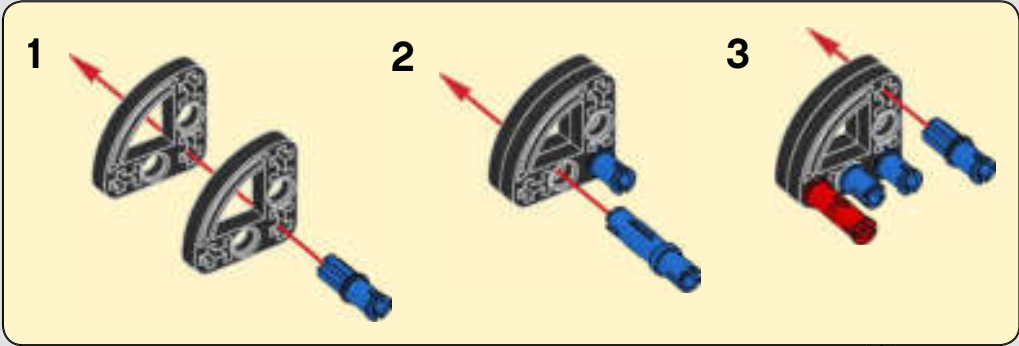


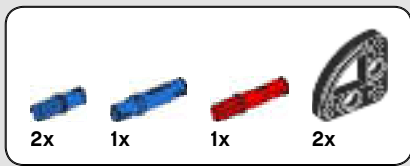
192



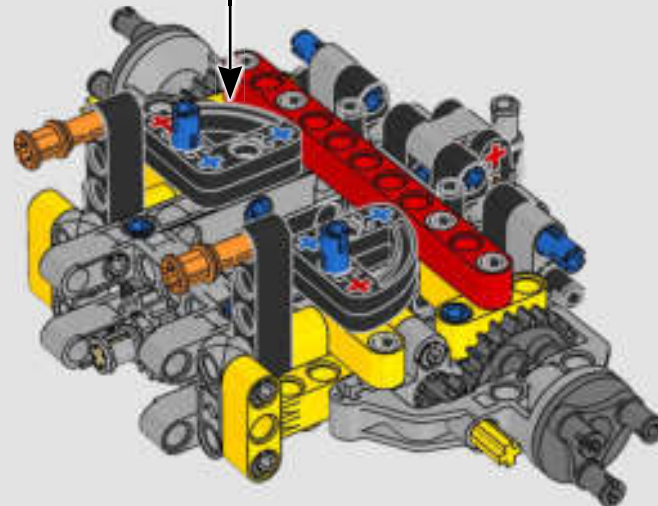
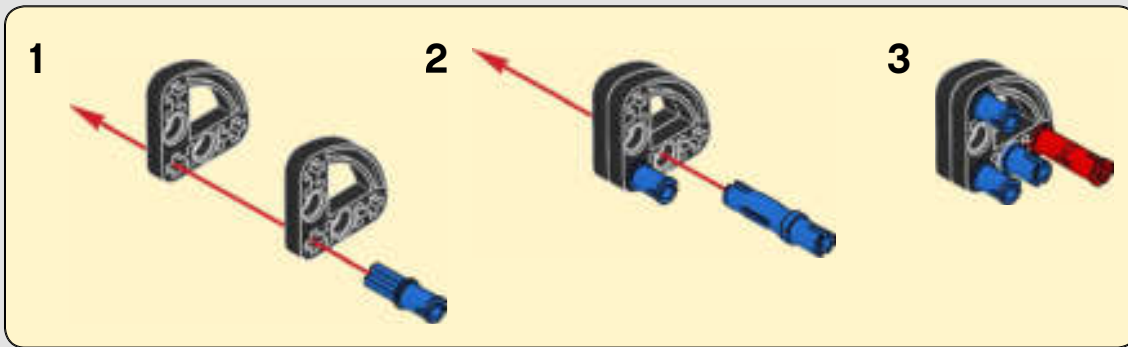


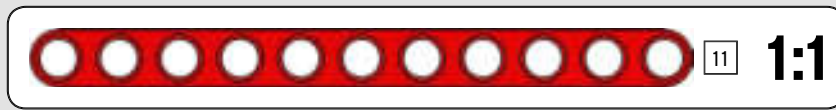
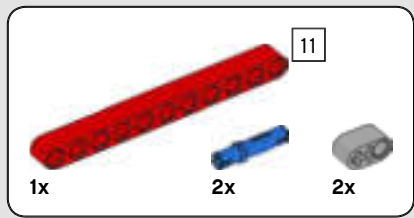
193



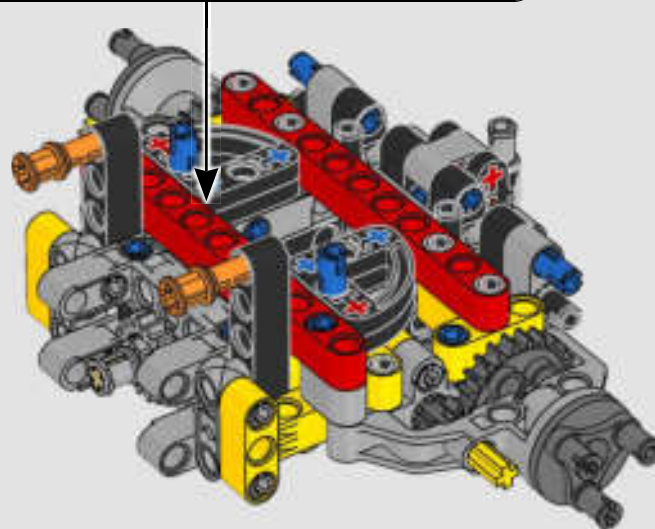
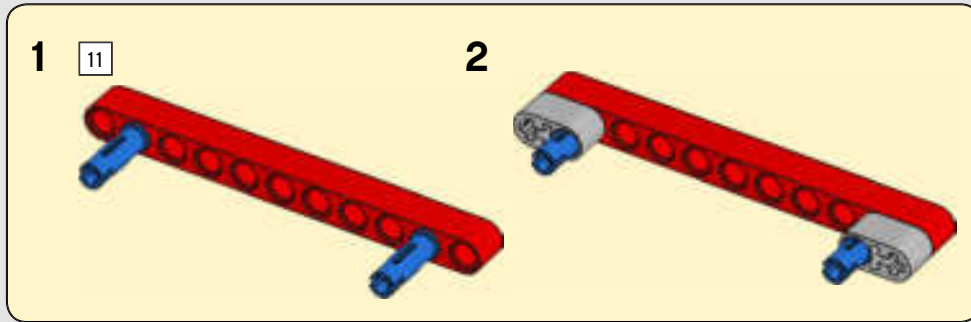


194



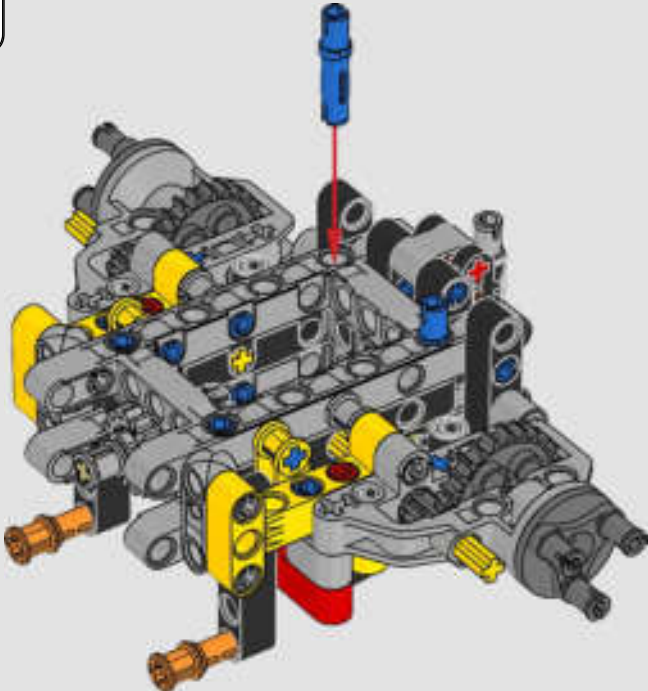


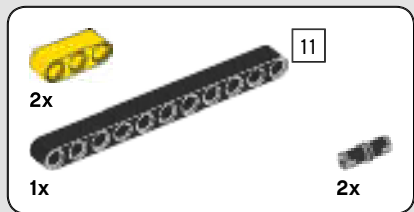
195



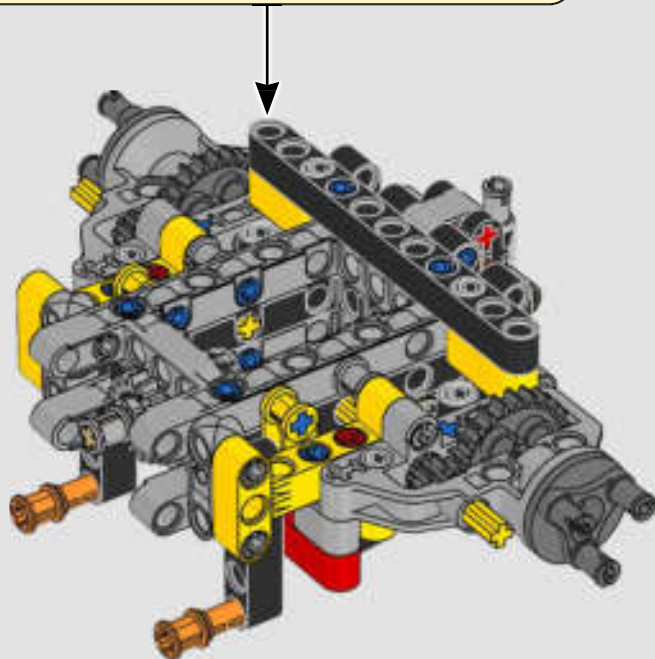
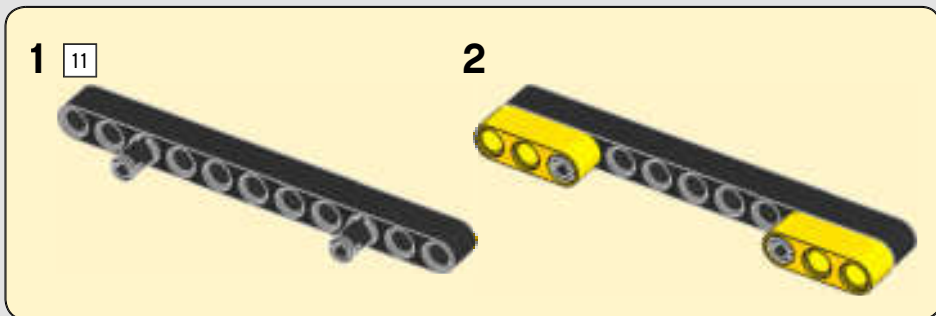


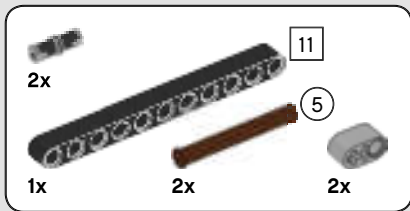
196



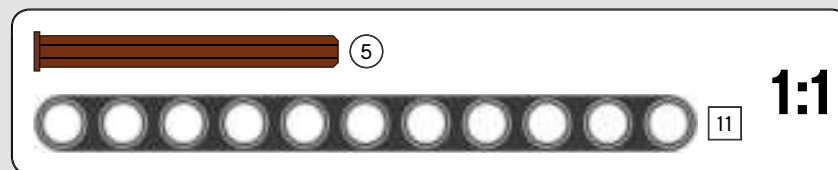
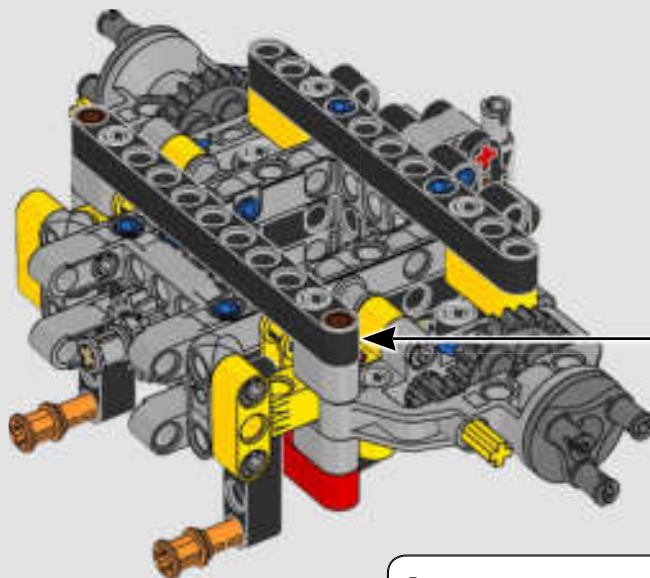
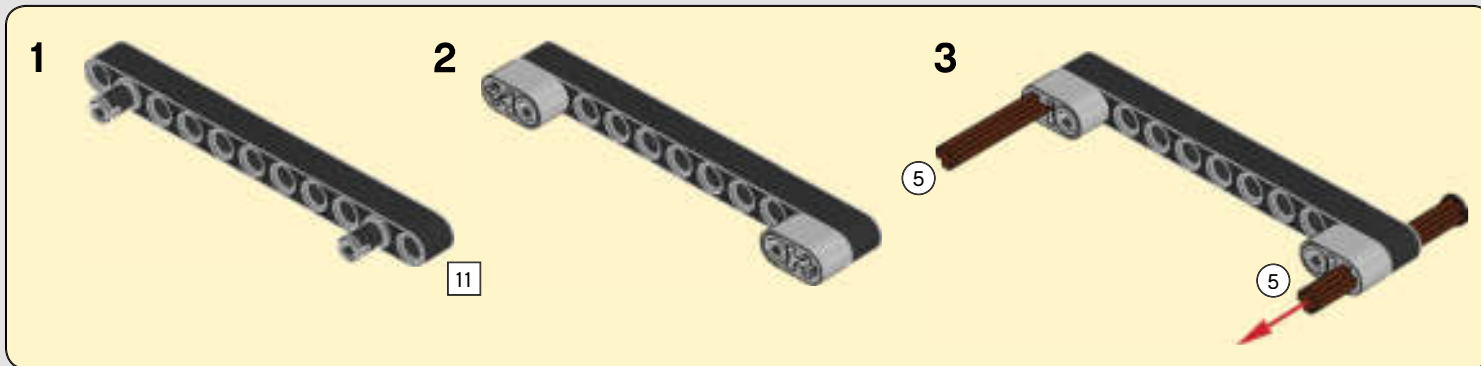


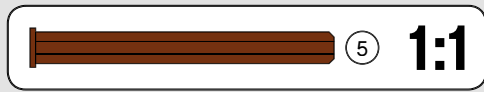
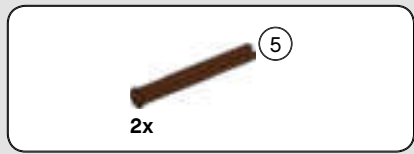
197



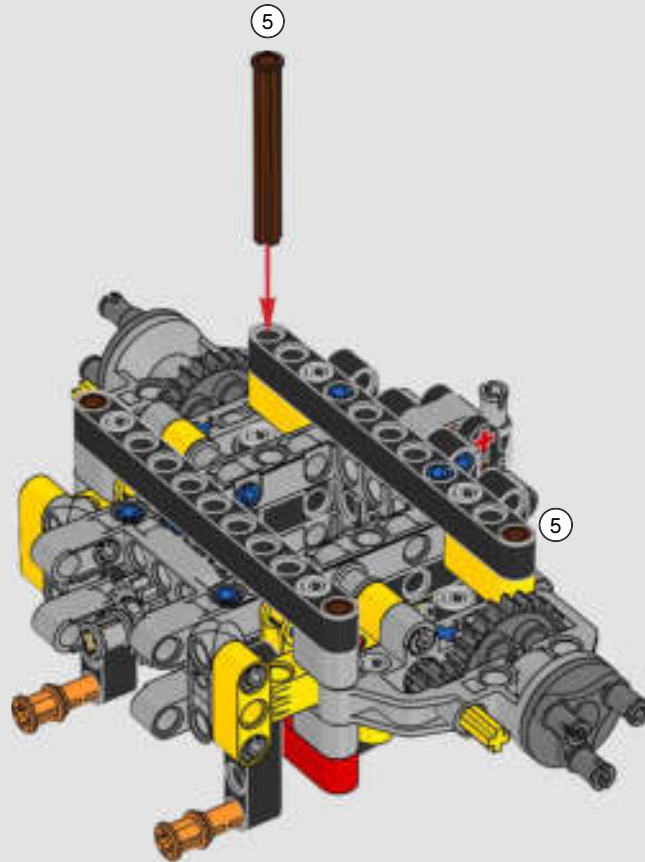


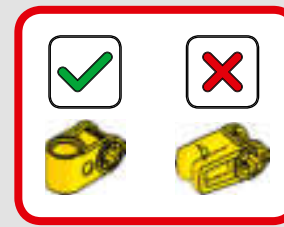
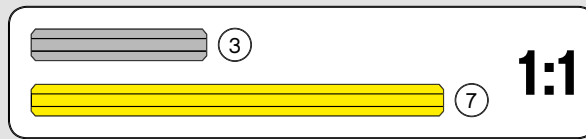
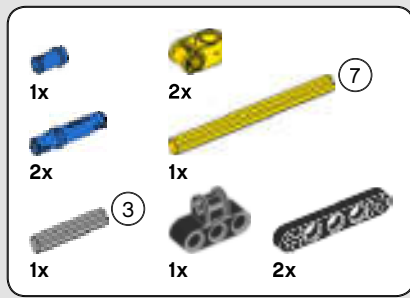
198



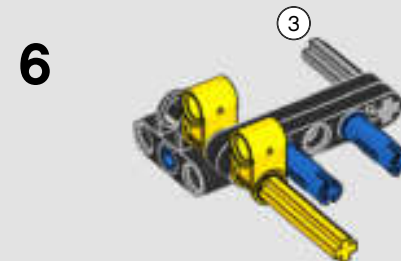
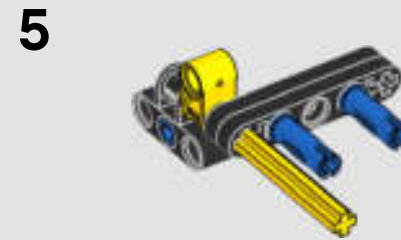
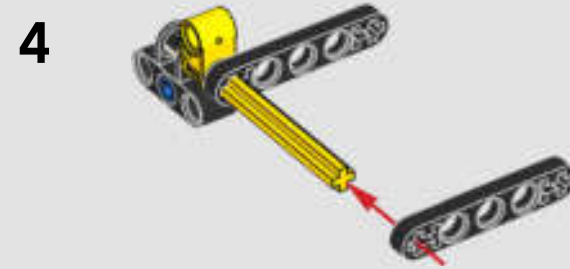
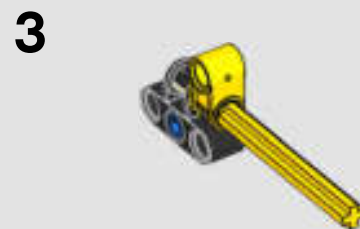
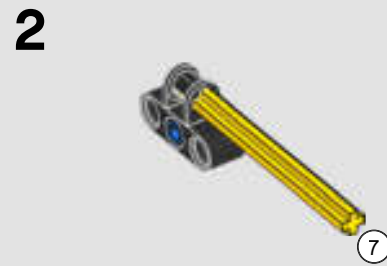


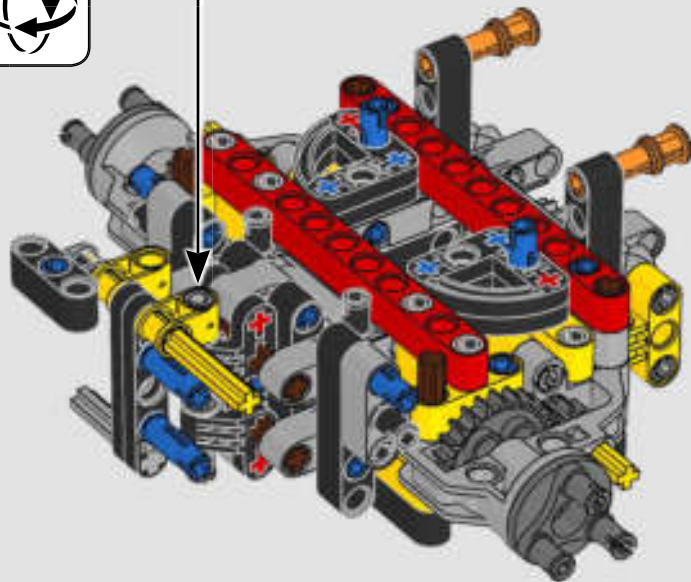
199





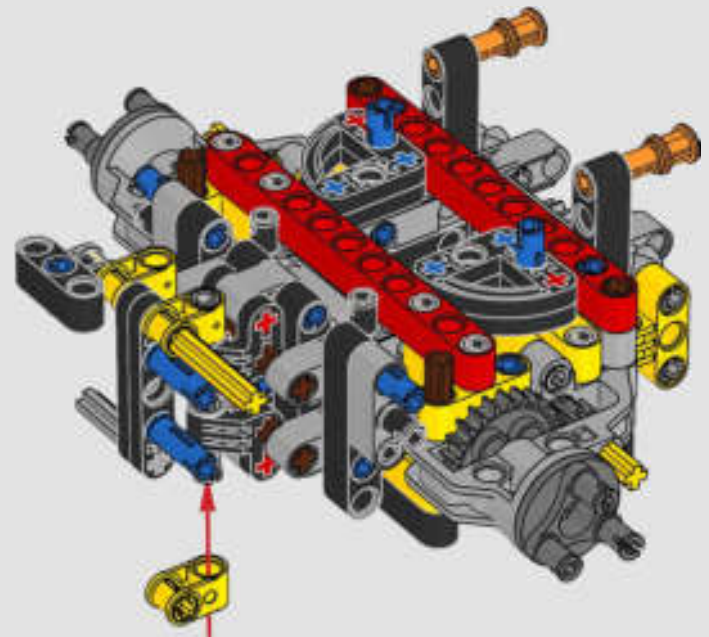
200



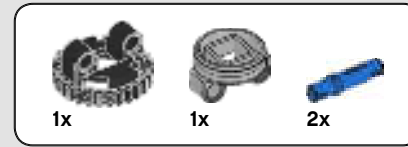
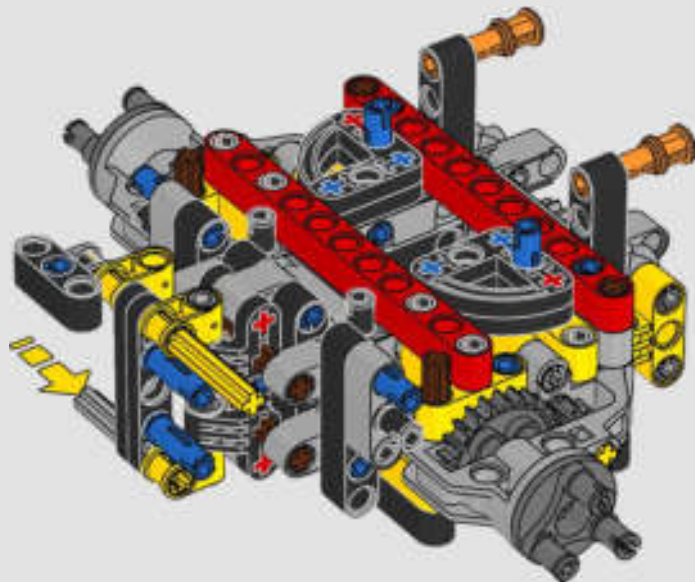


1x

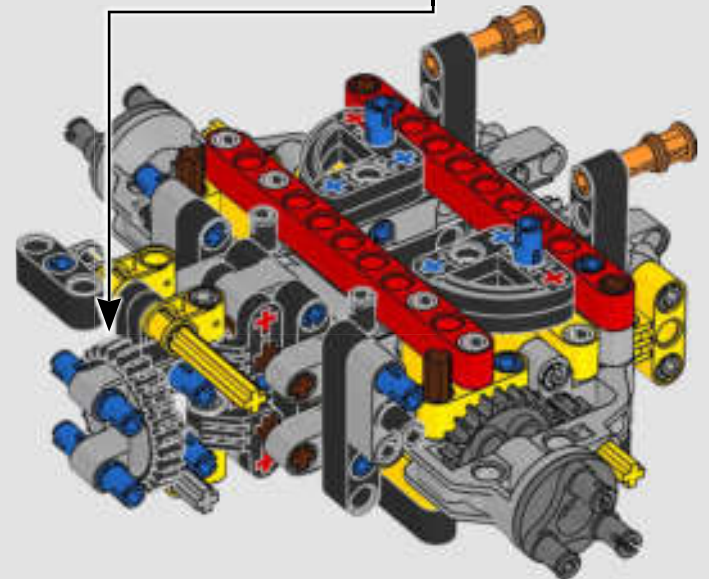
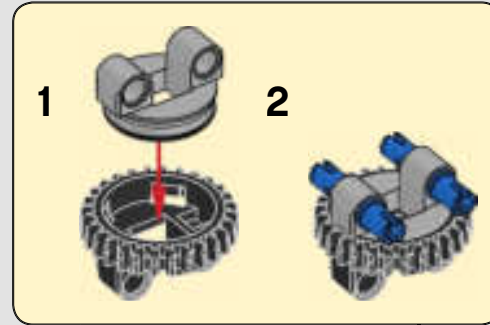
201

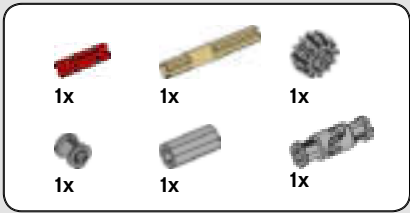


202

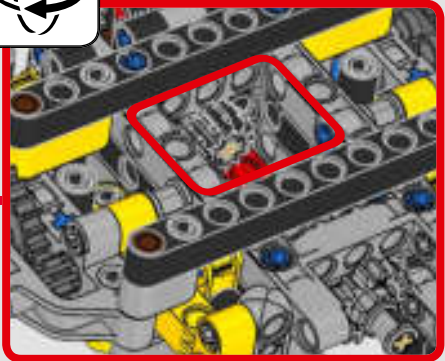
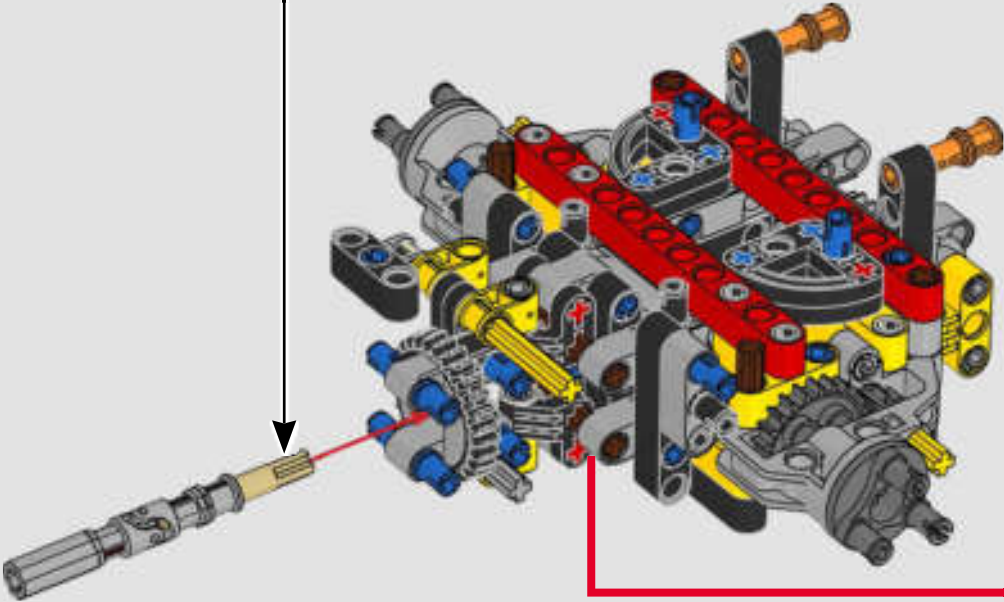
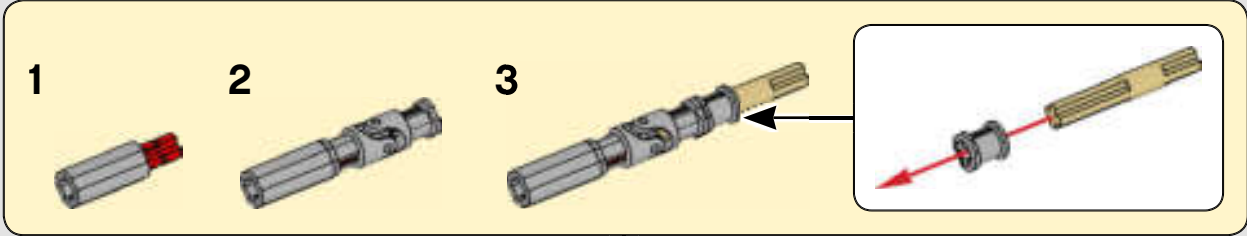


203



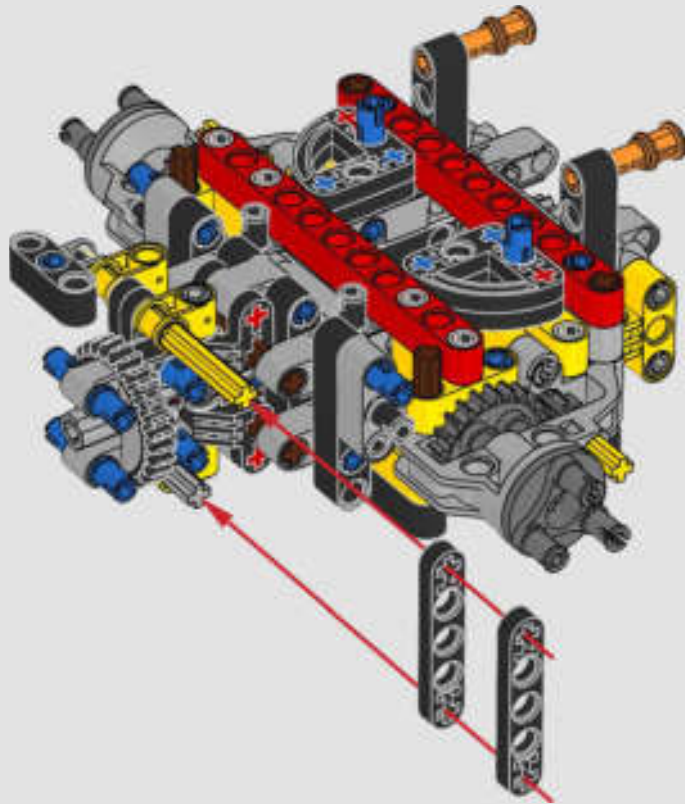


204

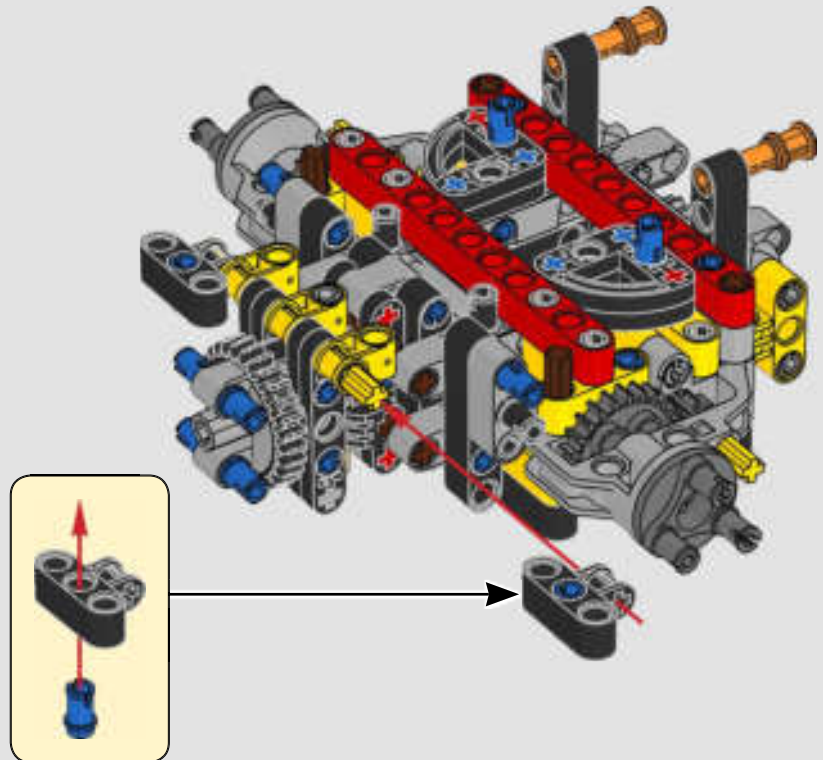




205



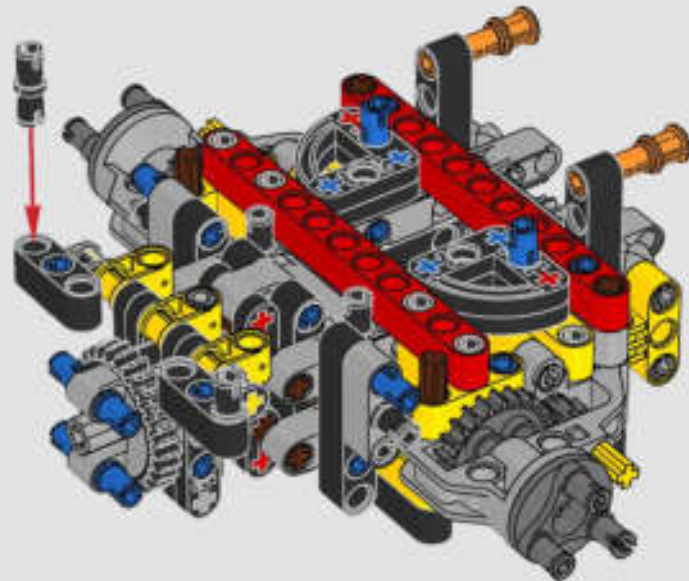
206

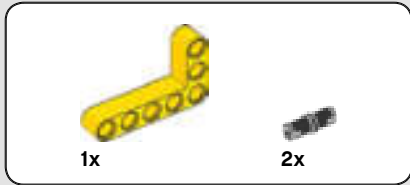




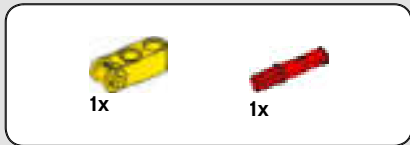
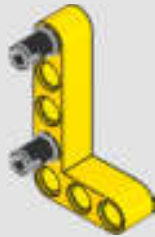
2x

207

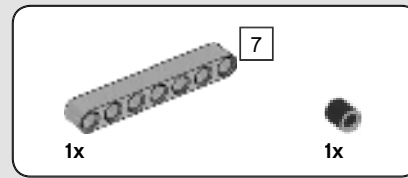
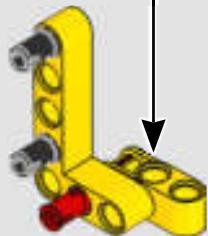




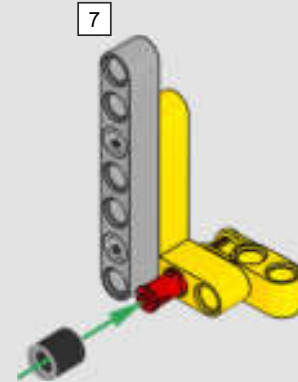
208



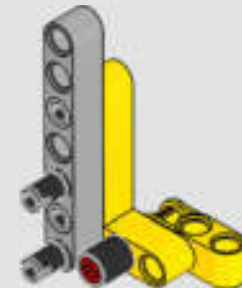
209



210



211



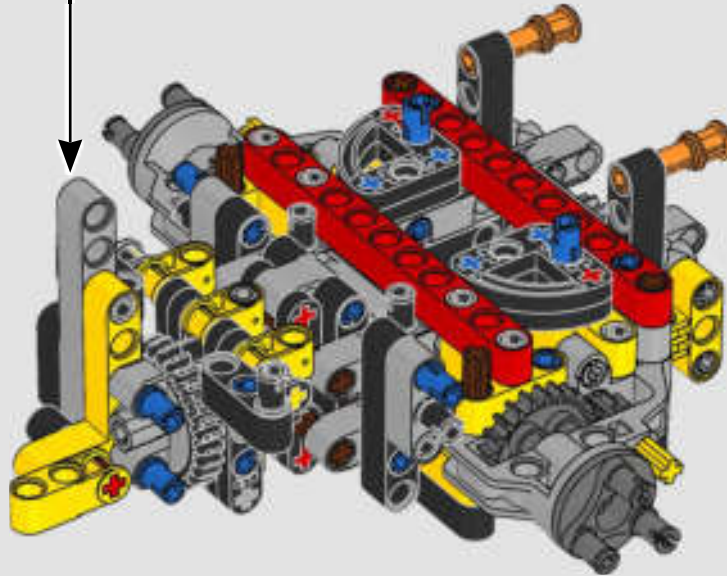


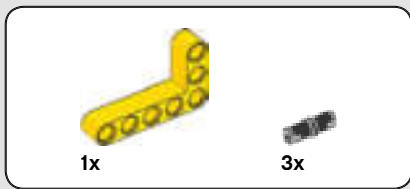
1x

212

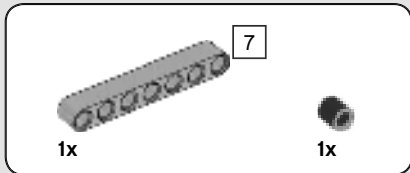


213

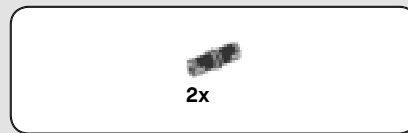




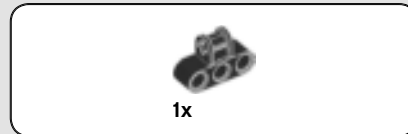
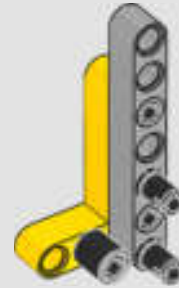
214



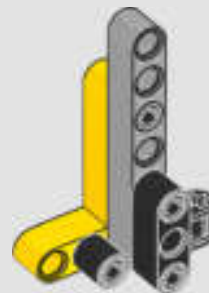
215



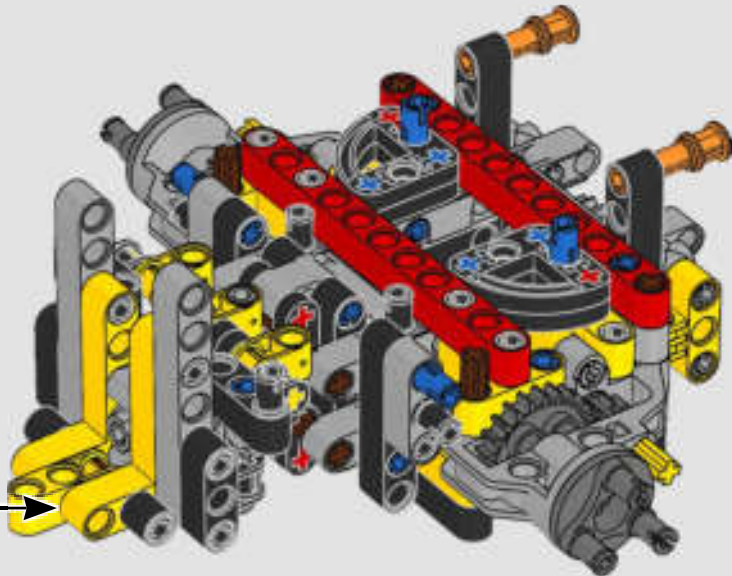
216



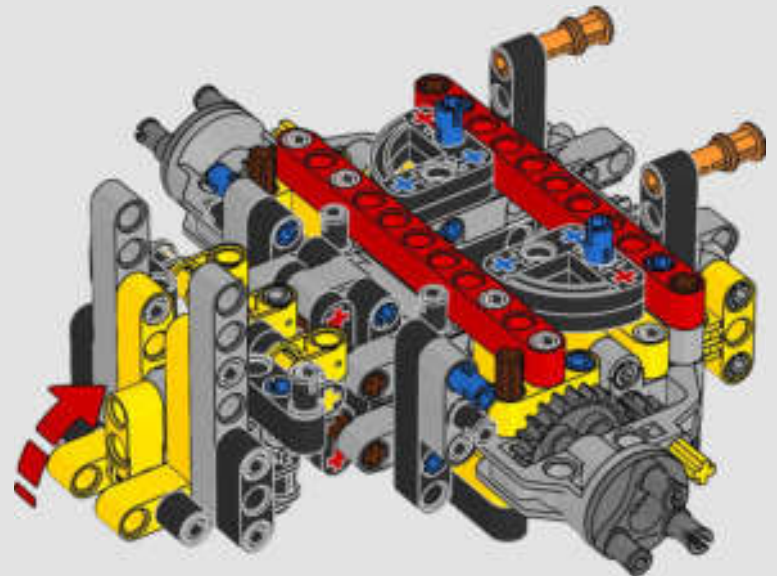
217



218

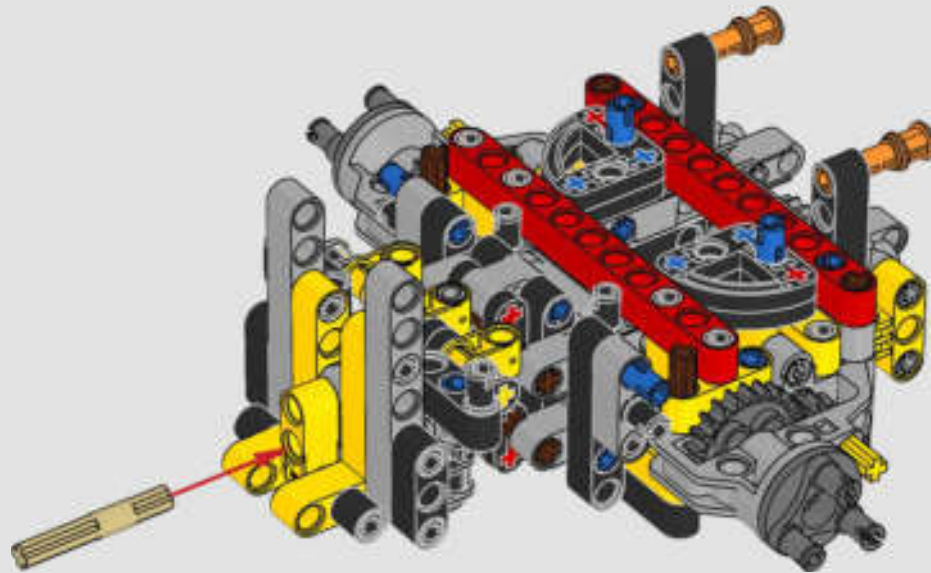


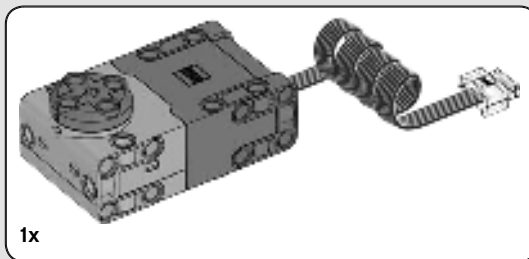
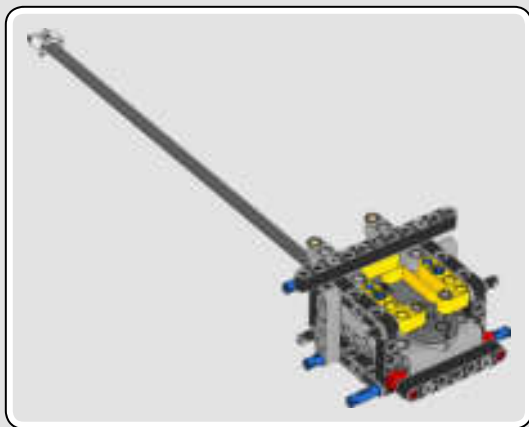
219





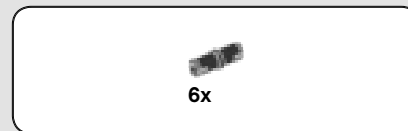
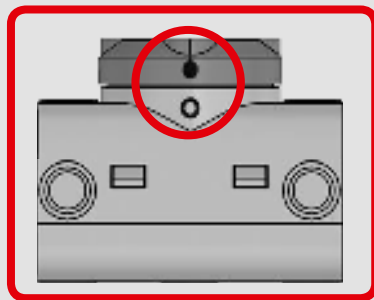
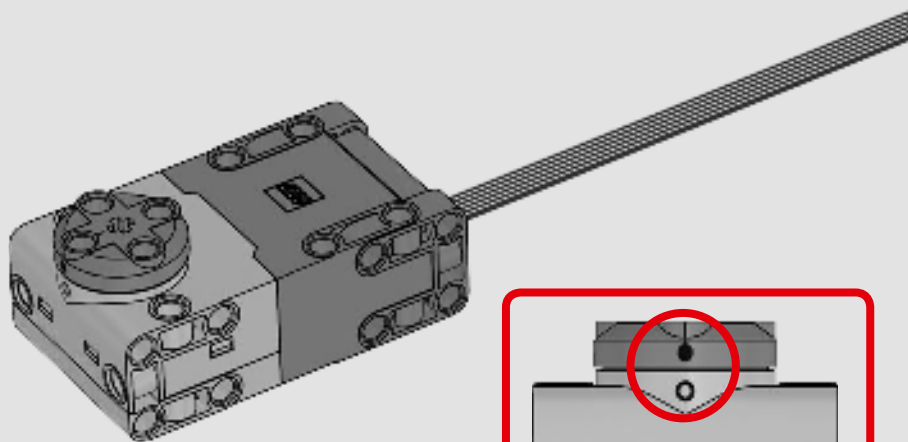
220





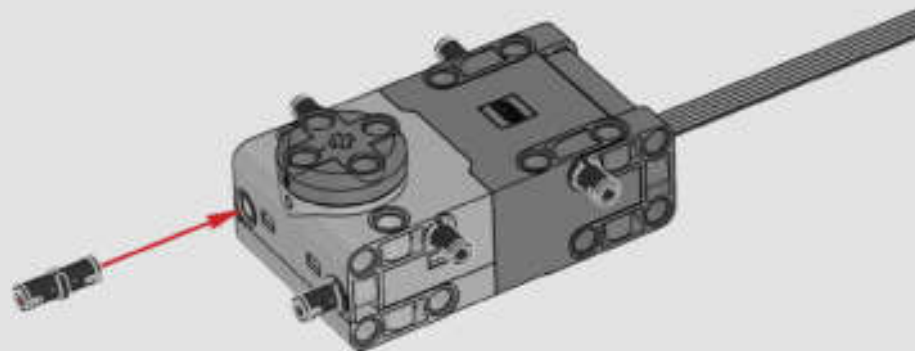
1x

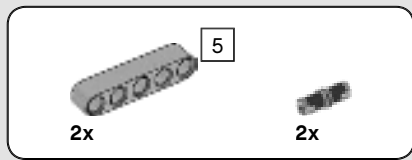
221



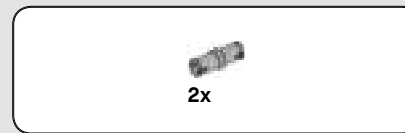
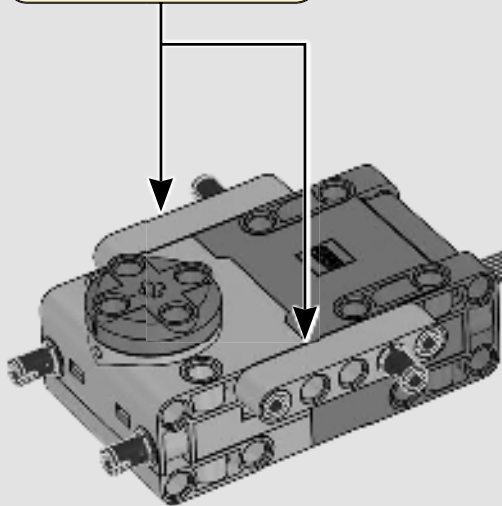
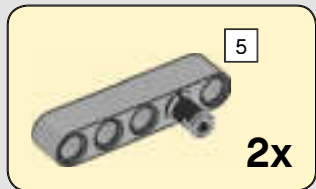
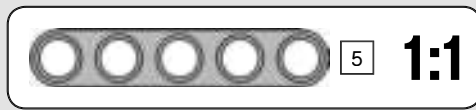
6x

222

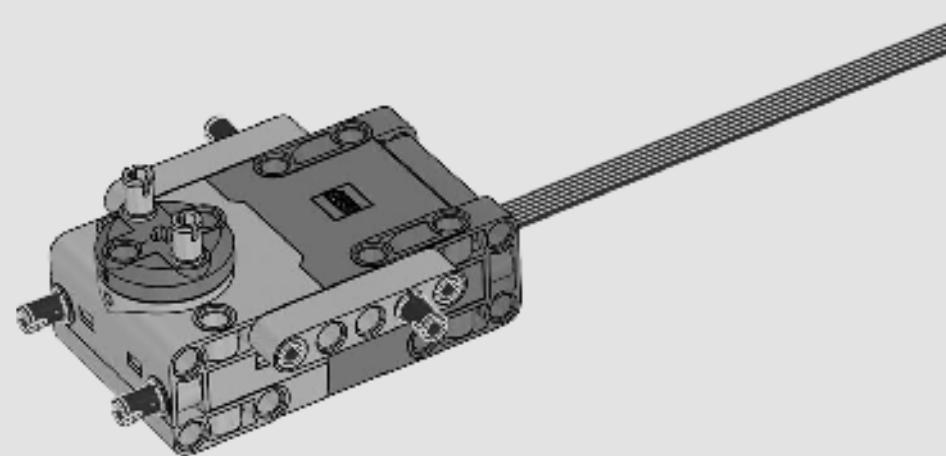


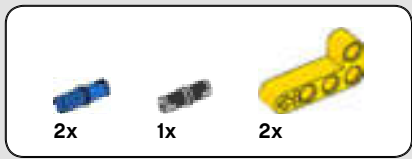


223

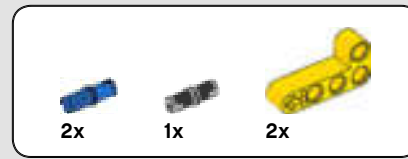
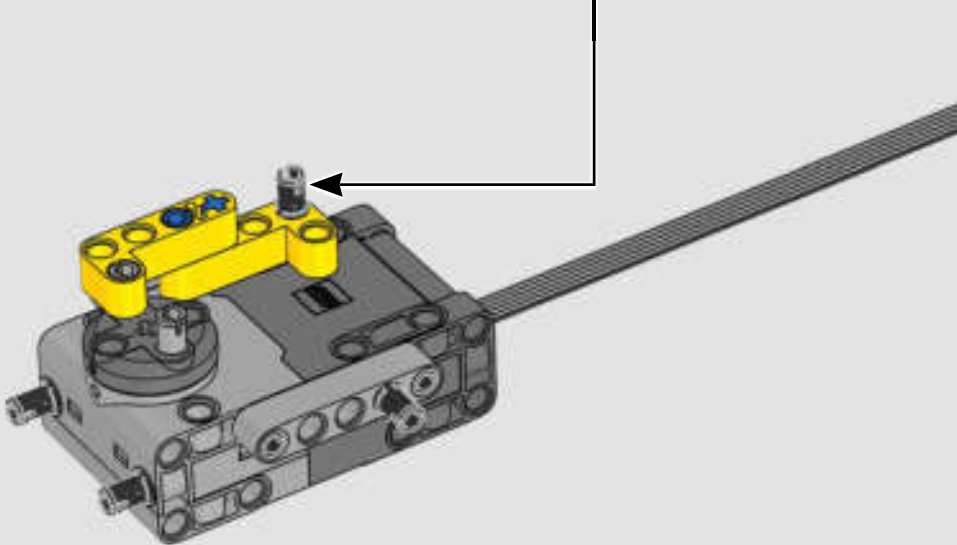


224

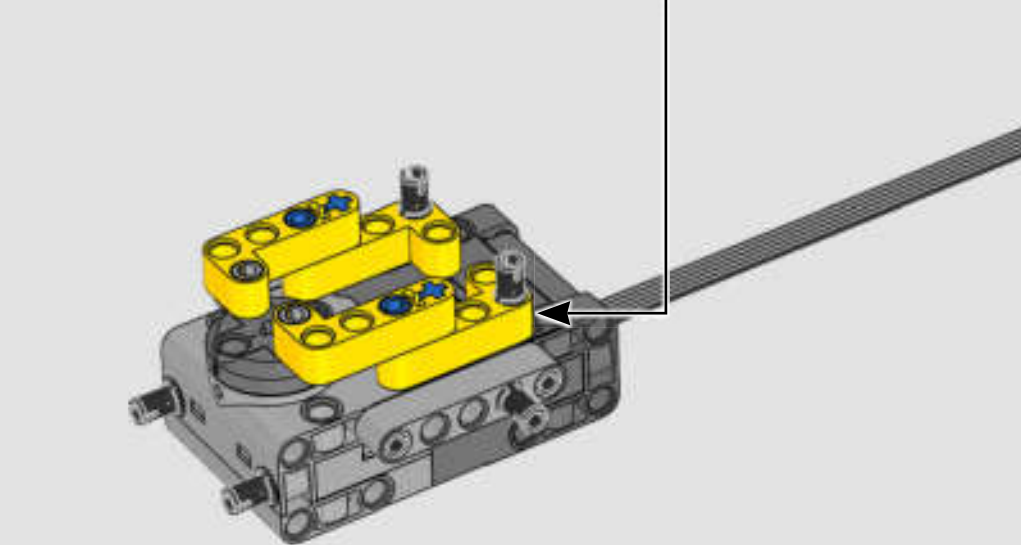
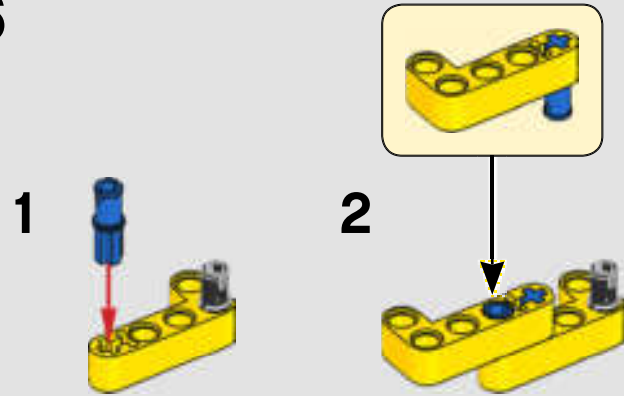




225

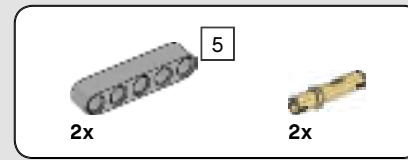
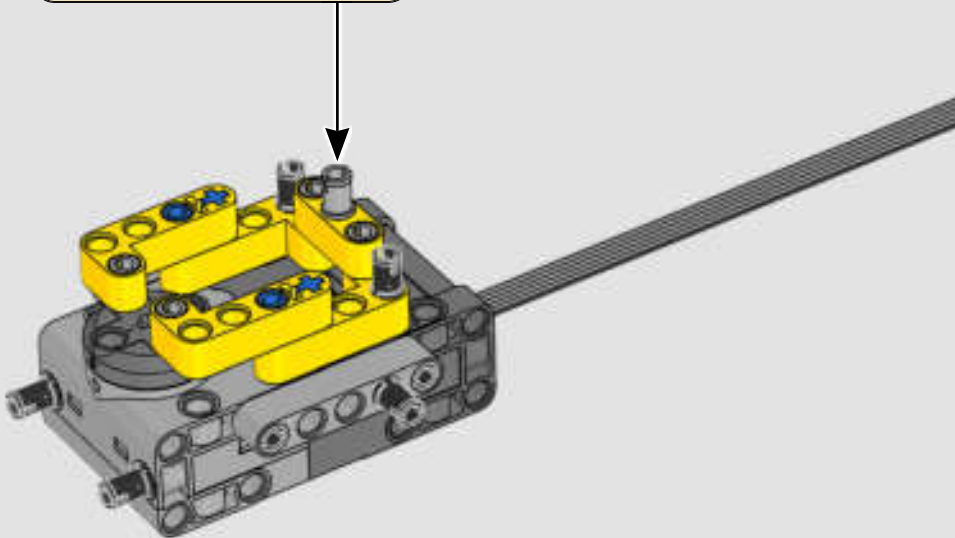


226

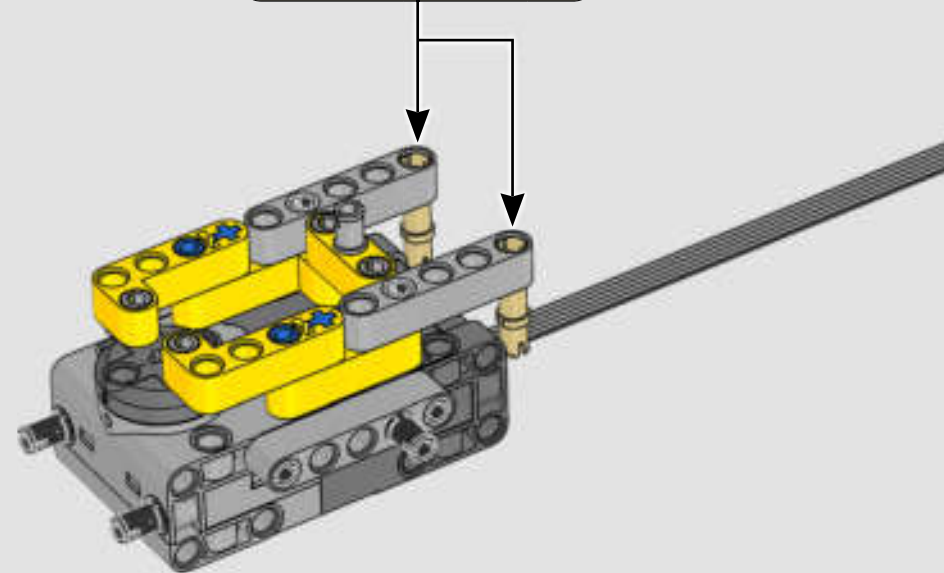
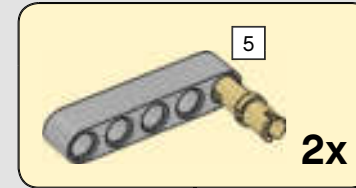


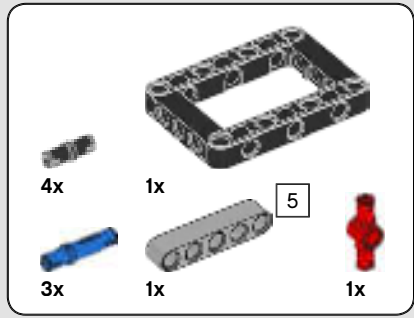


227

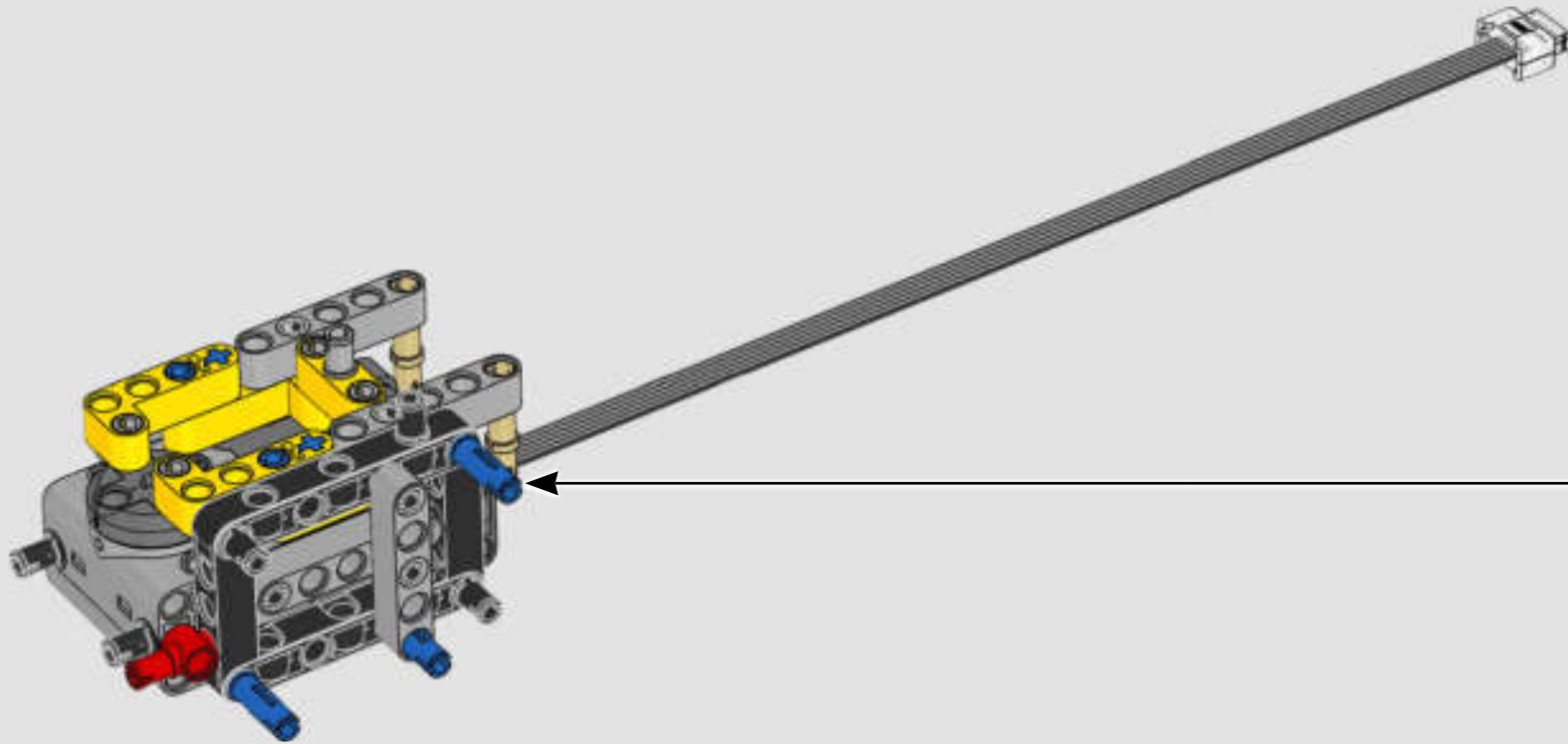
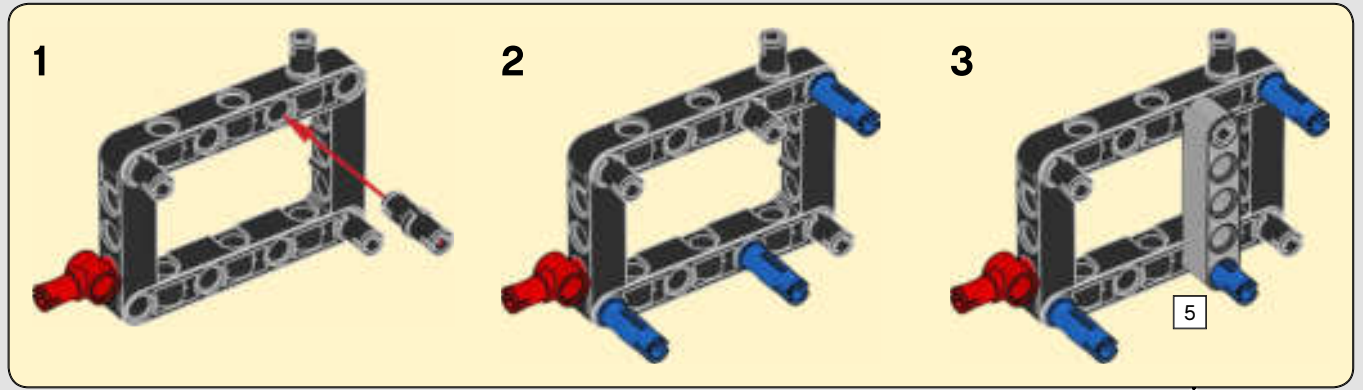


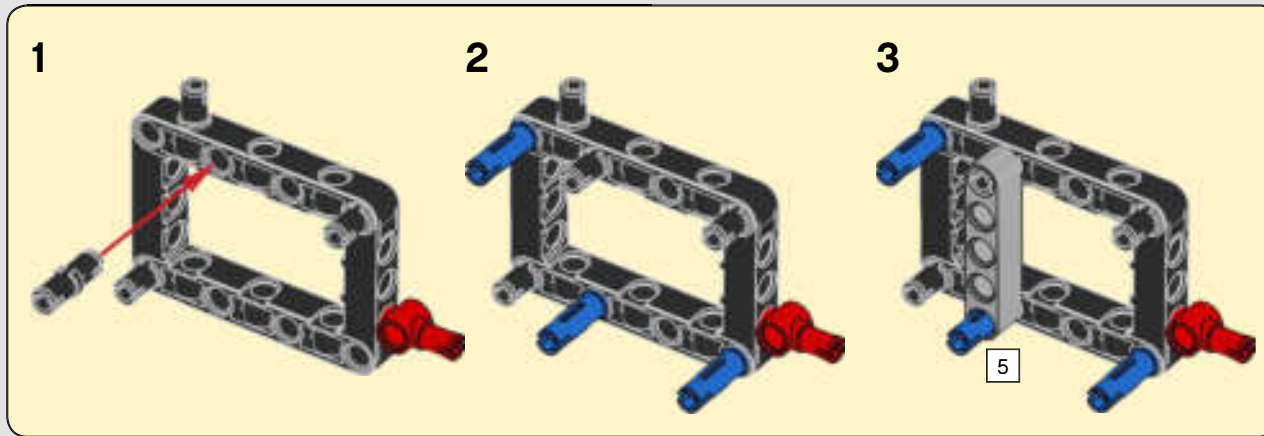
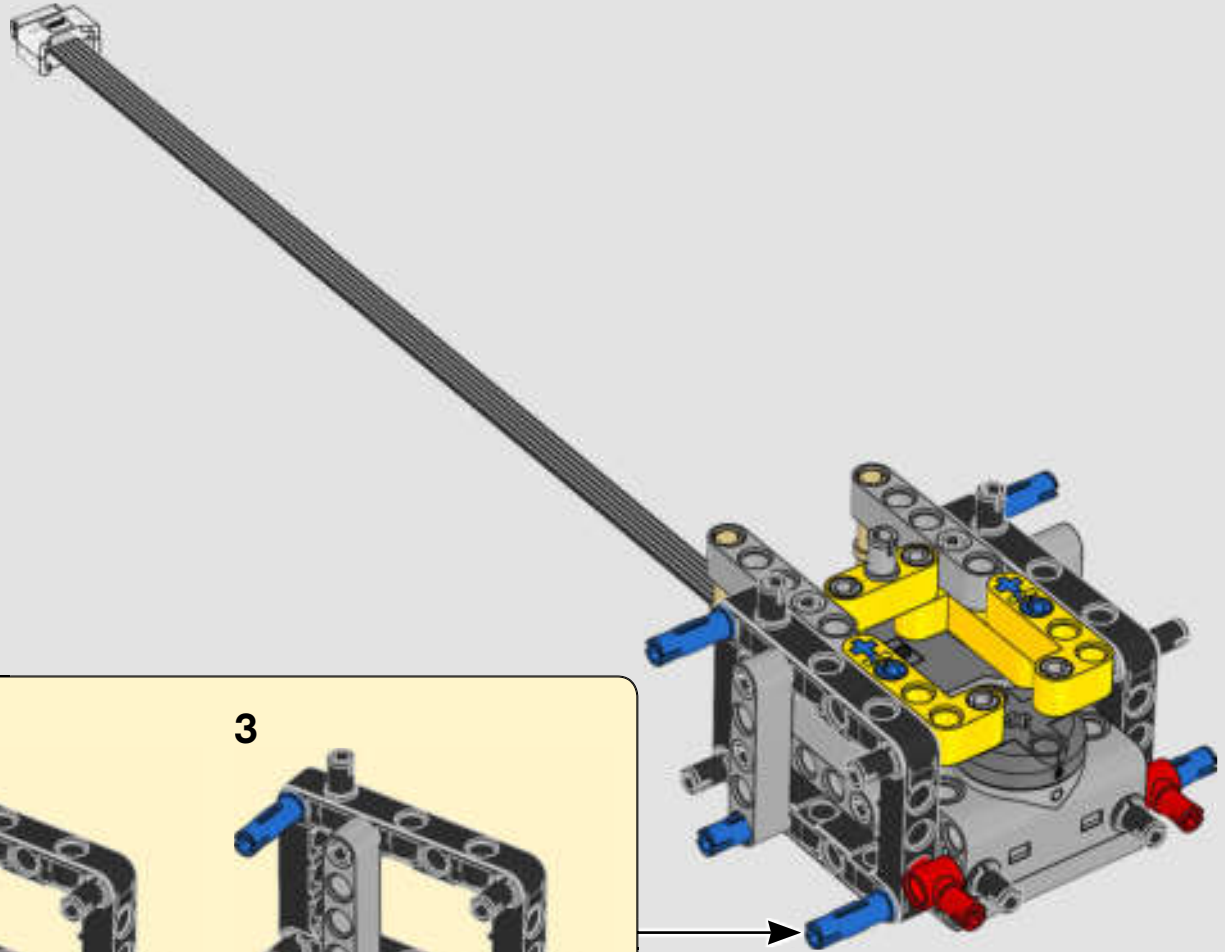
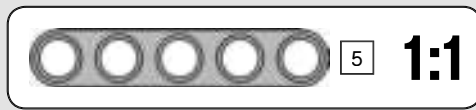
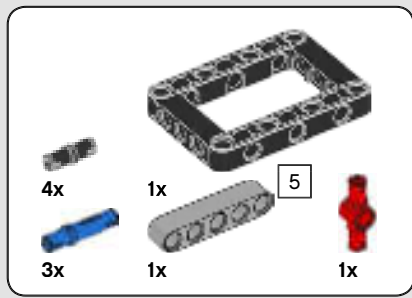
228



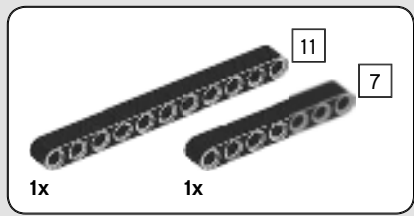


229

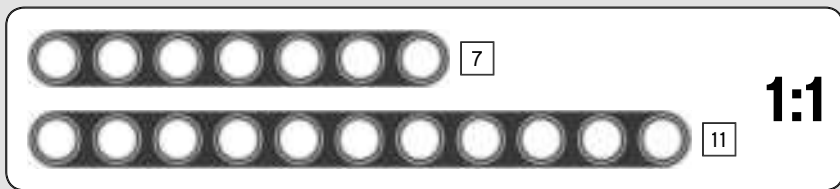
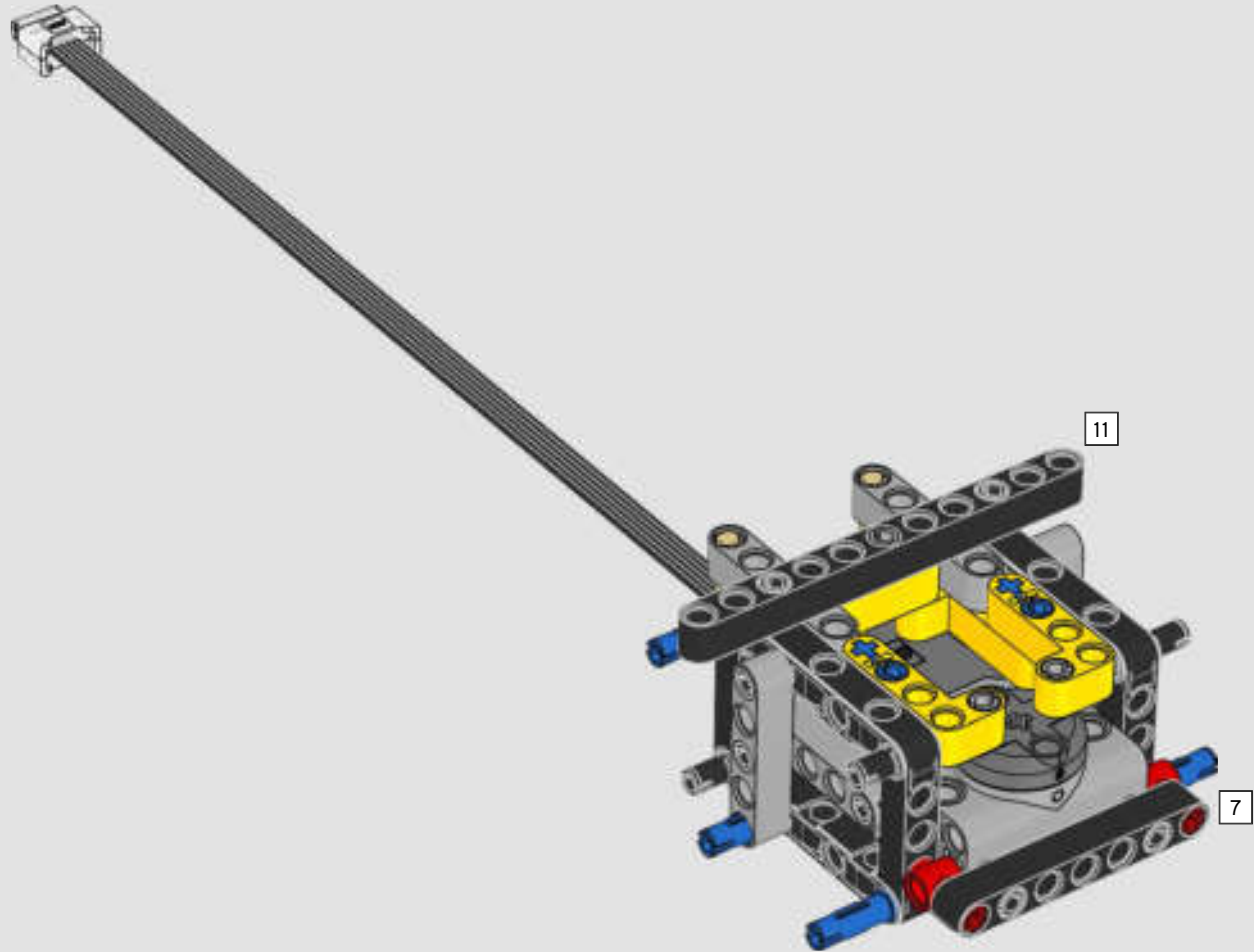




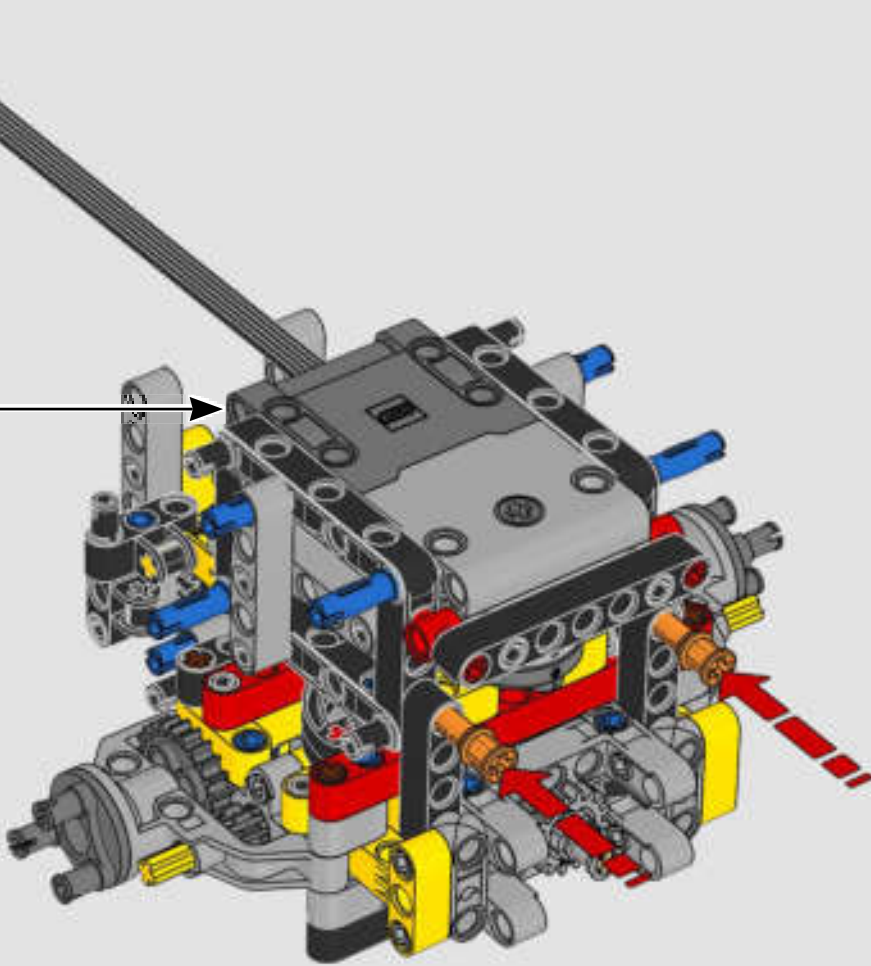
230




231

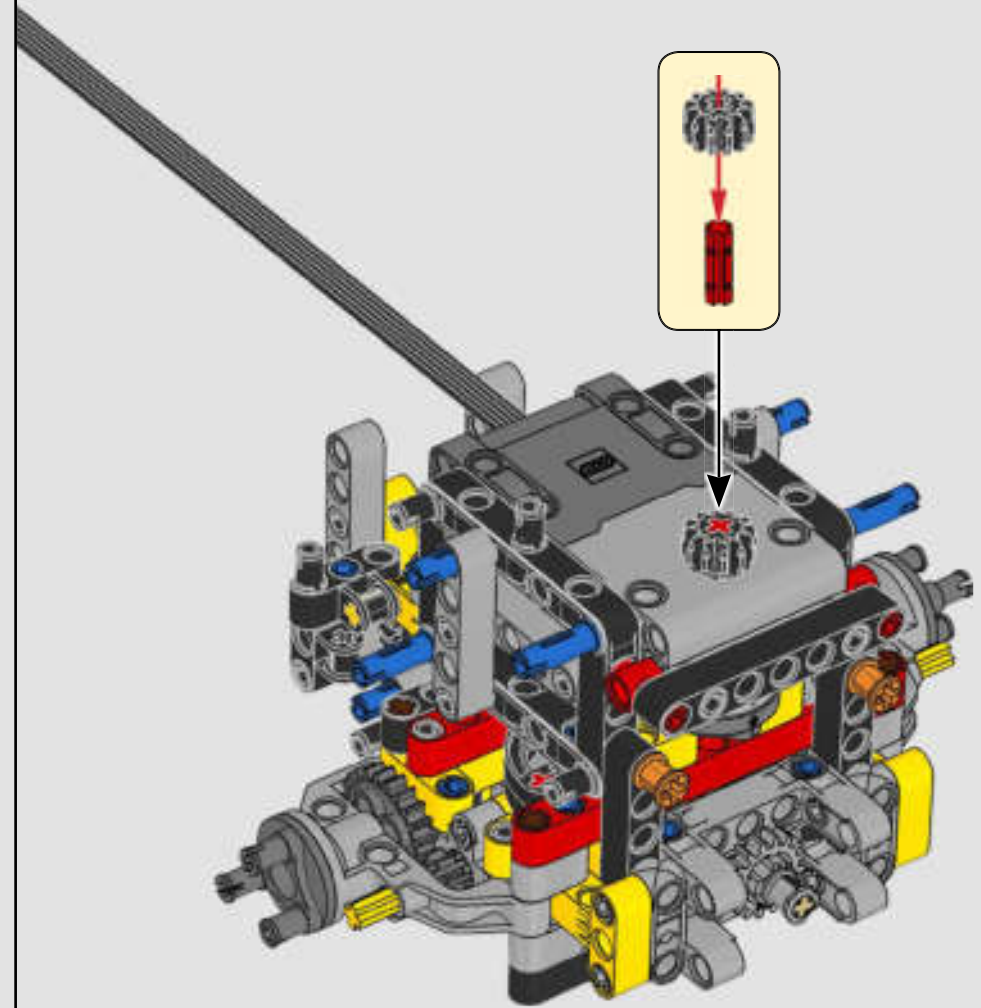


232

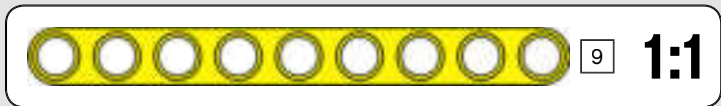
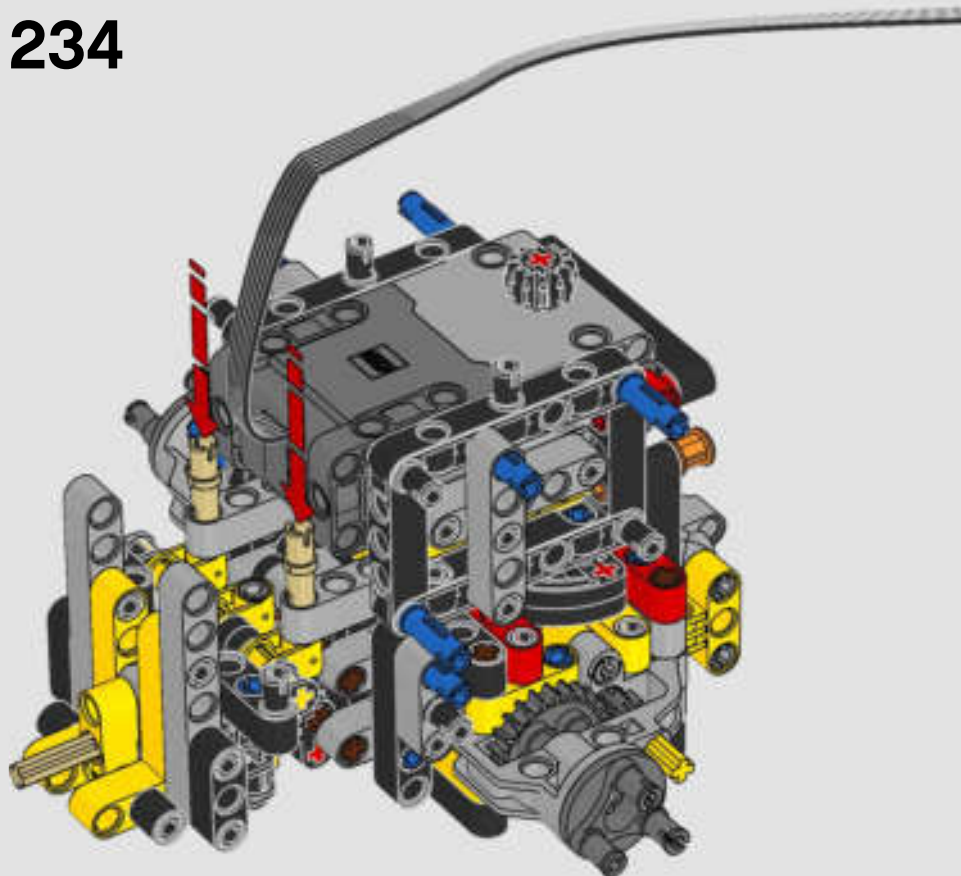


- 1x 
- 2x 
- 1x 

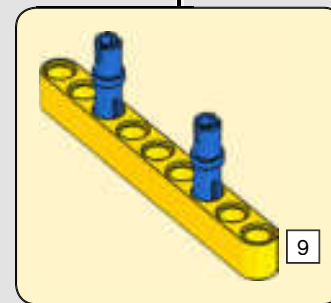
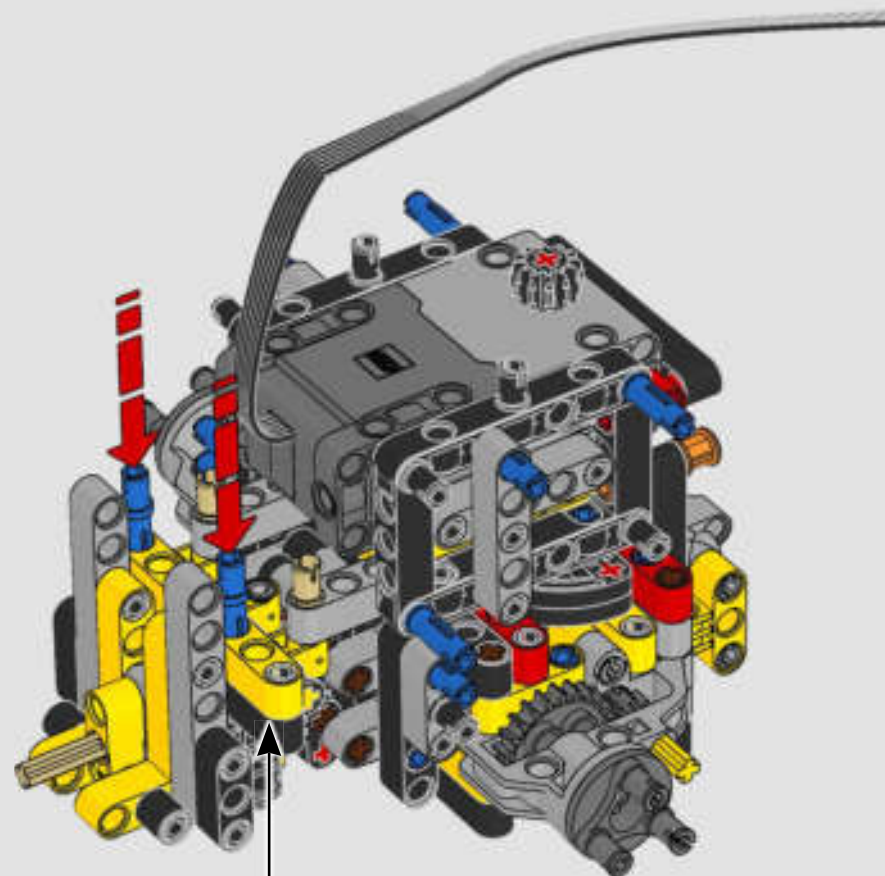
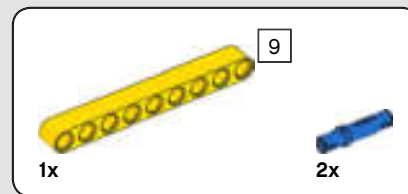
233

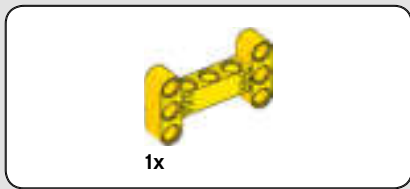


234

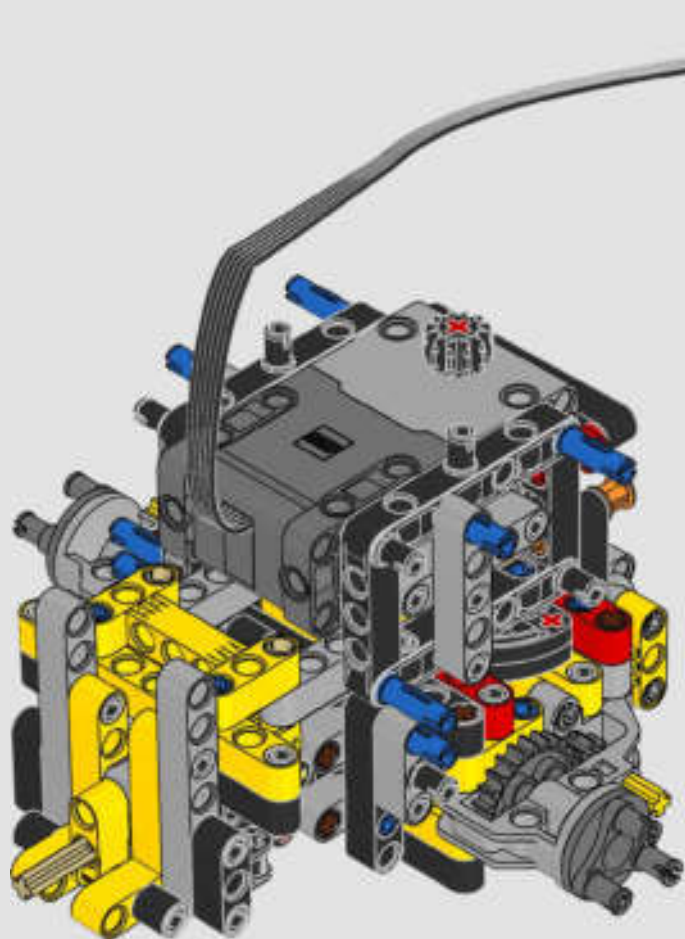


235

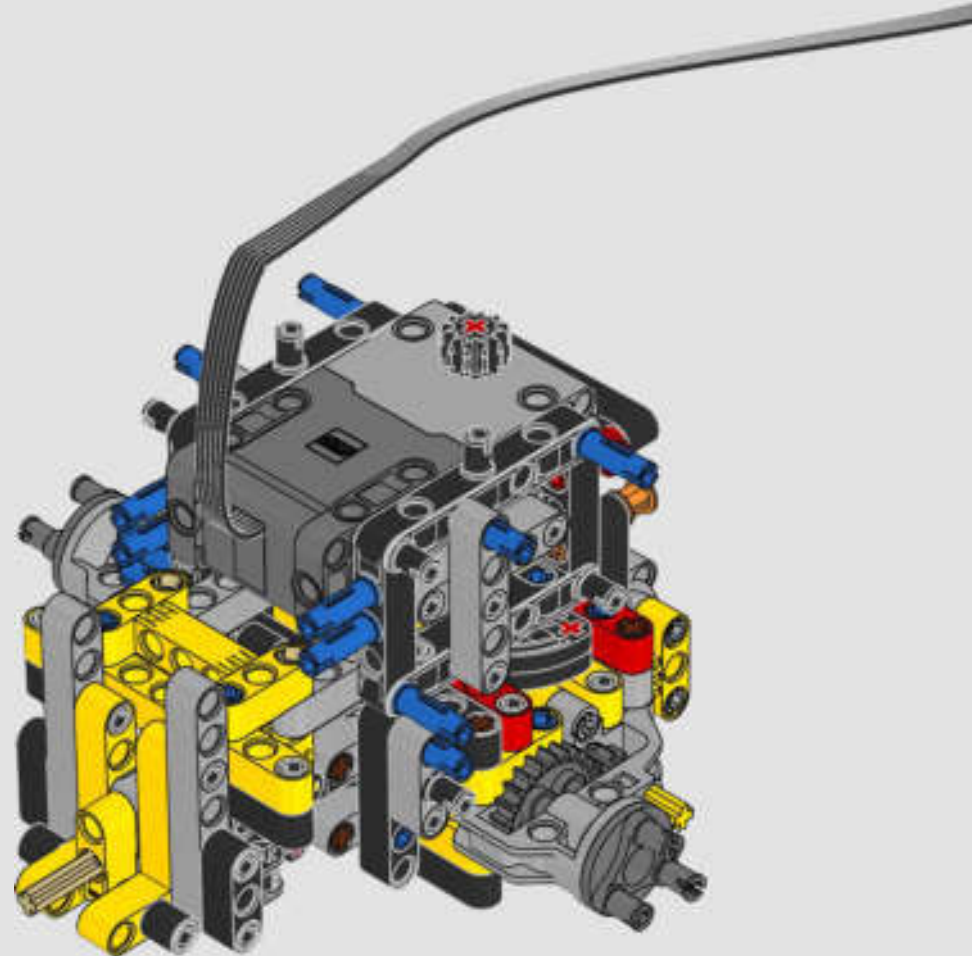




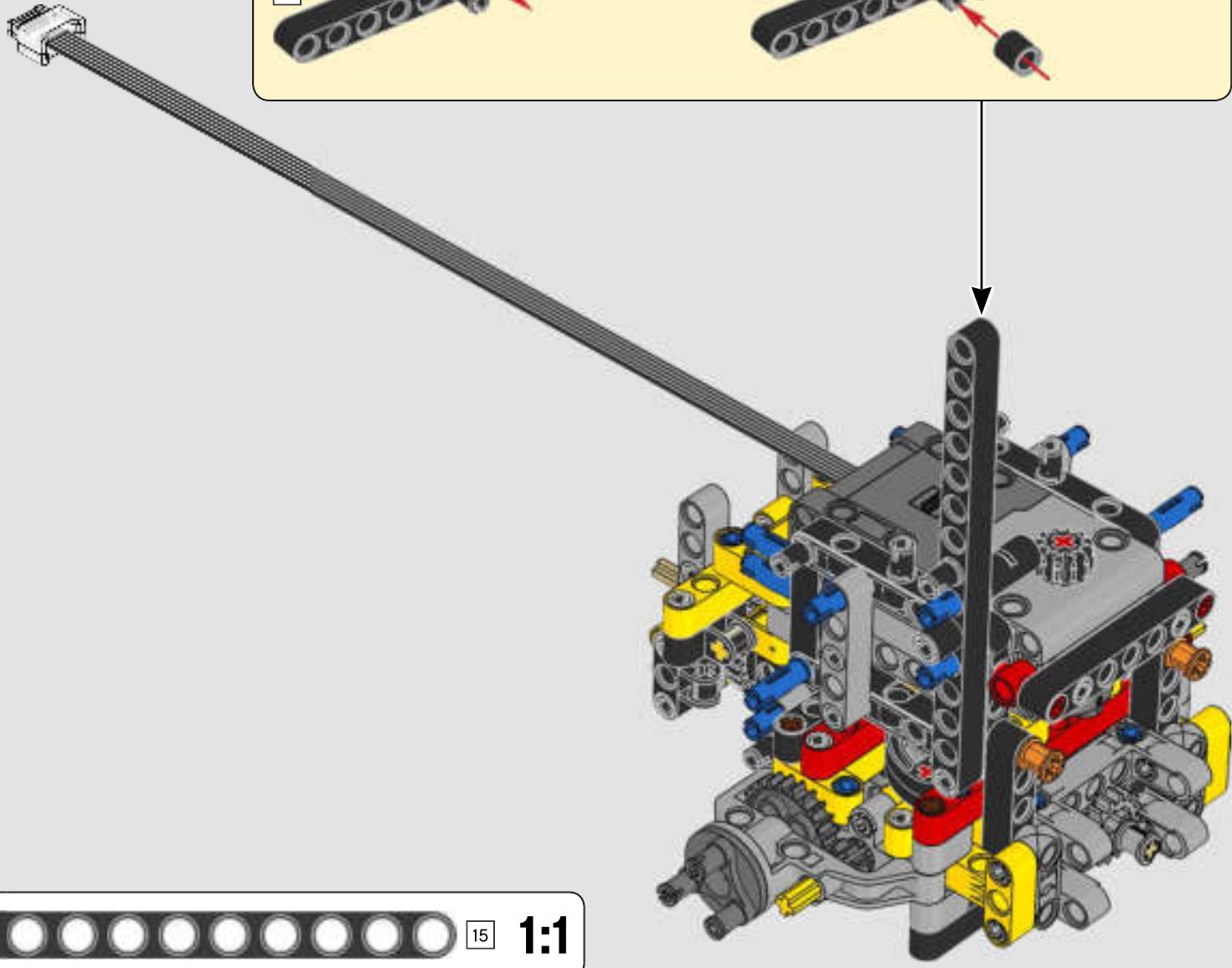
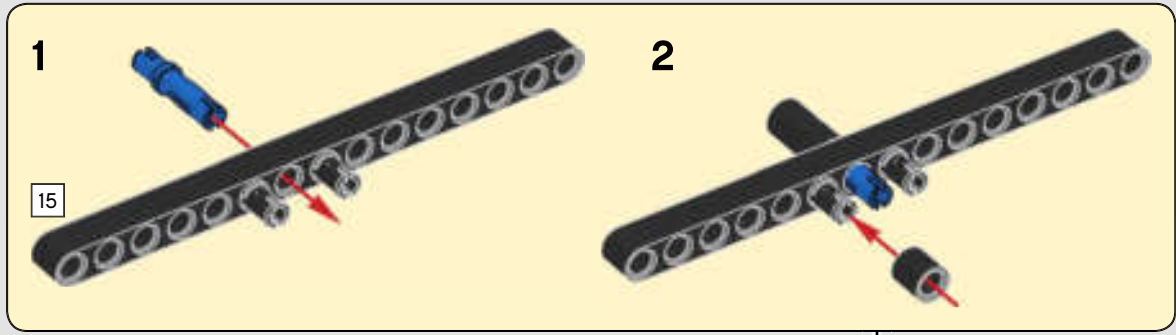
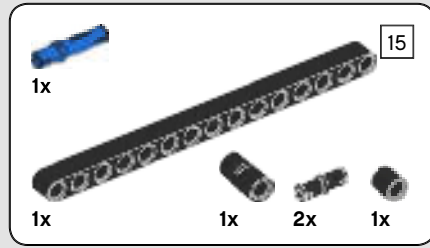
236



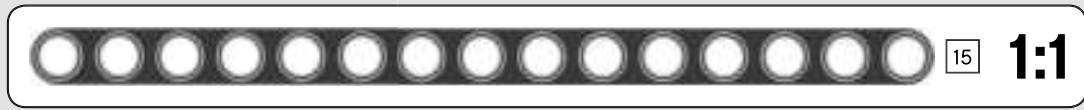
237

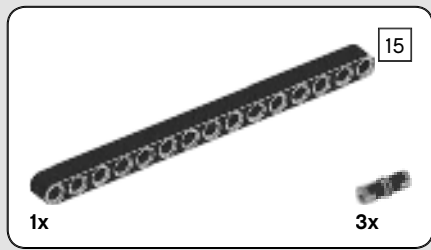


238

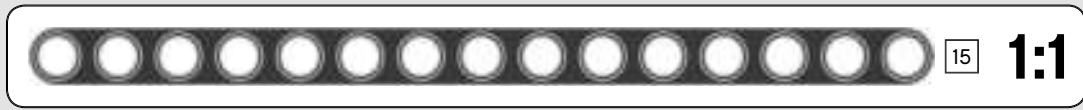
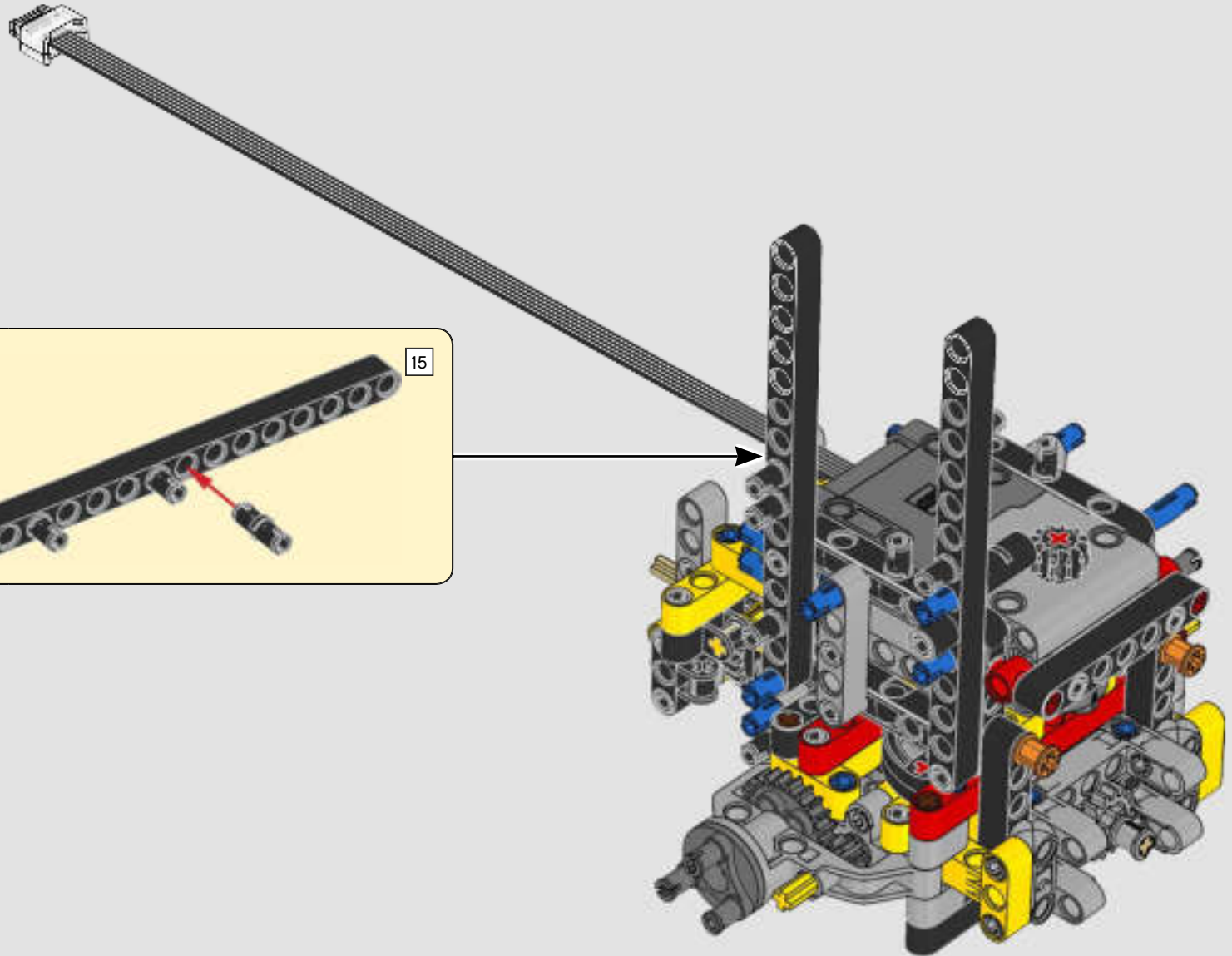
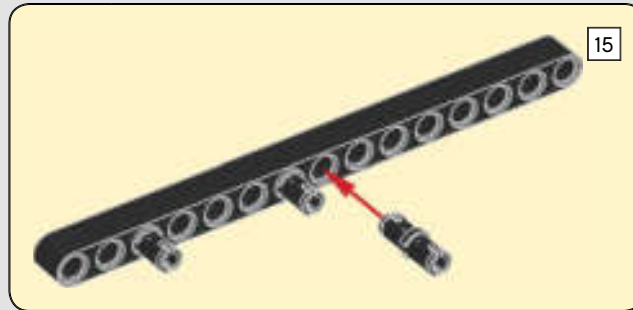


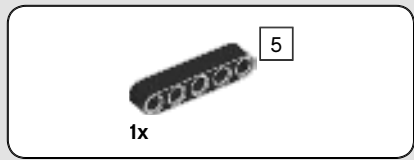
150



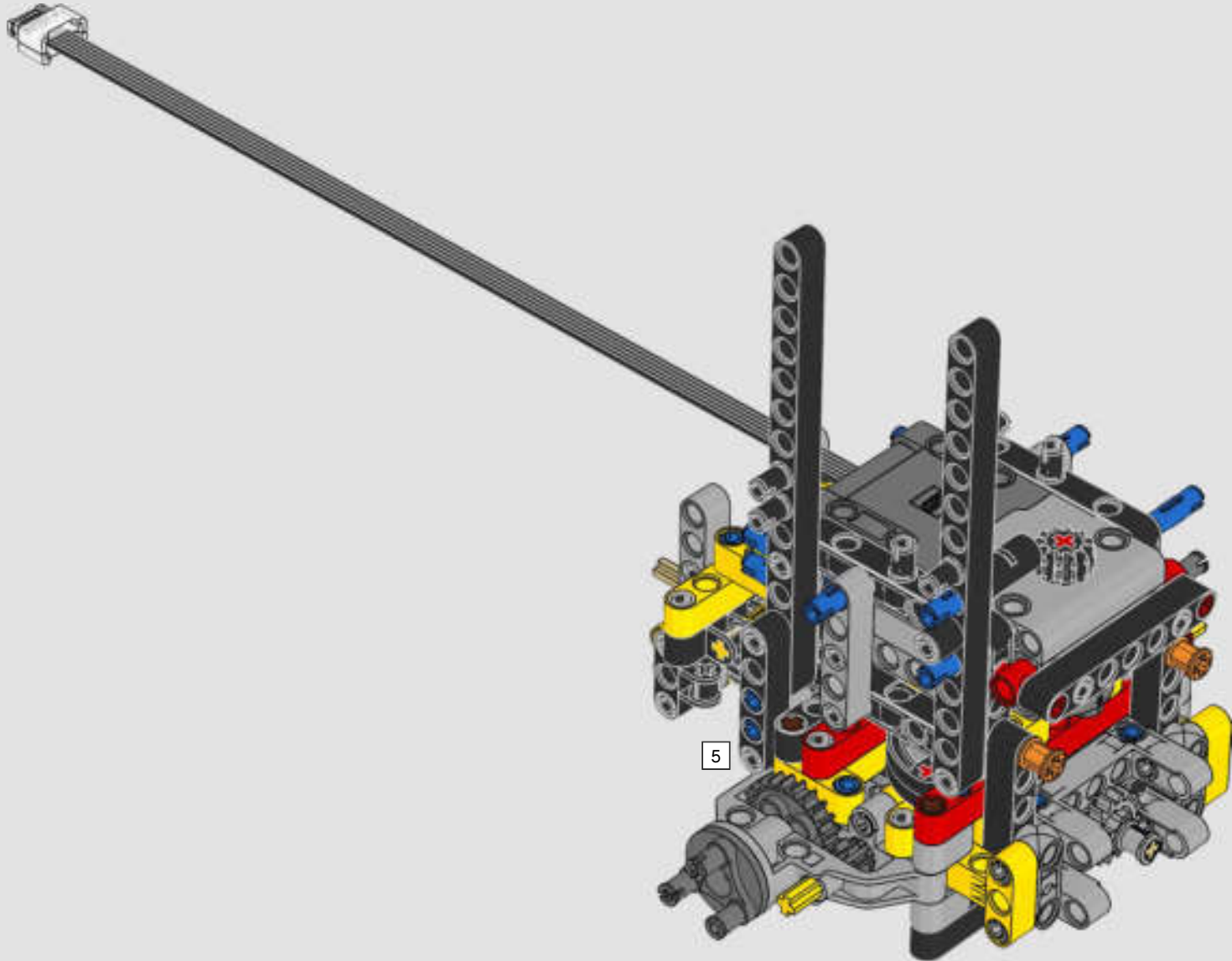


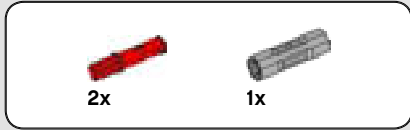
239



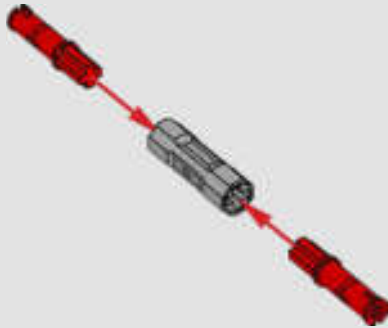


240

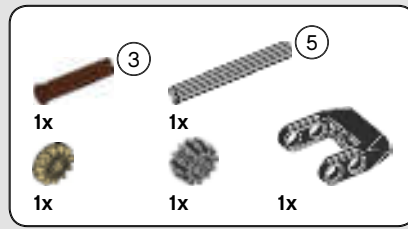
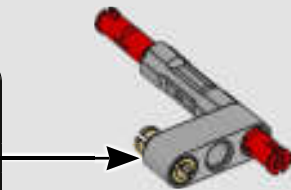
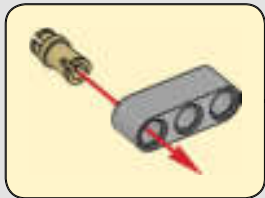




241



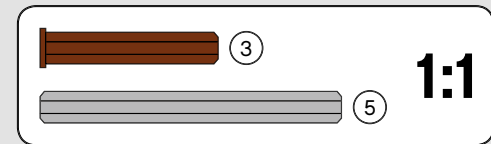
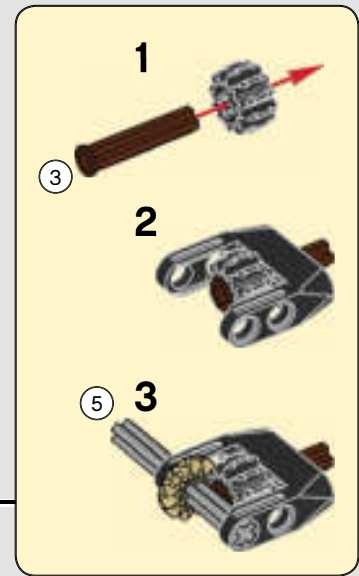
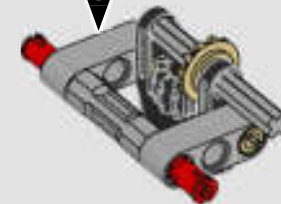
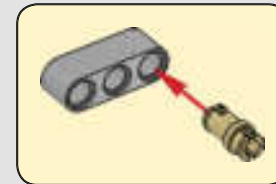
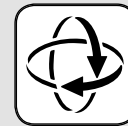
242



243



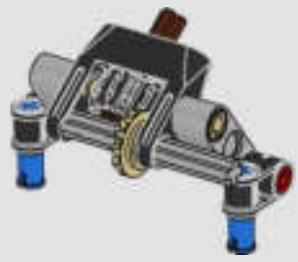
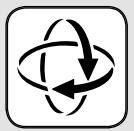
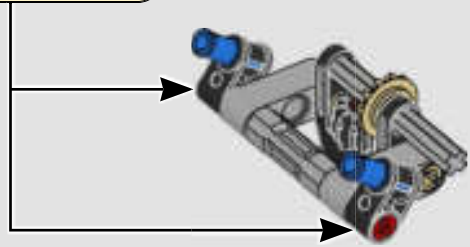
244



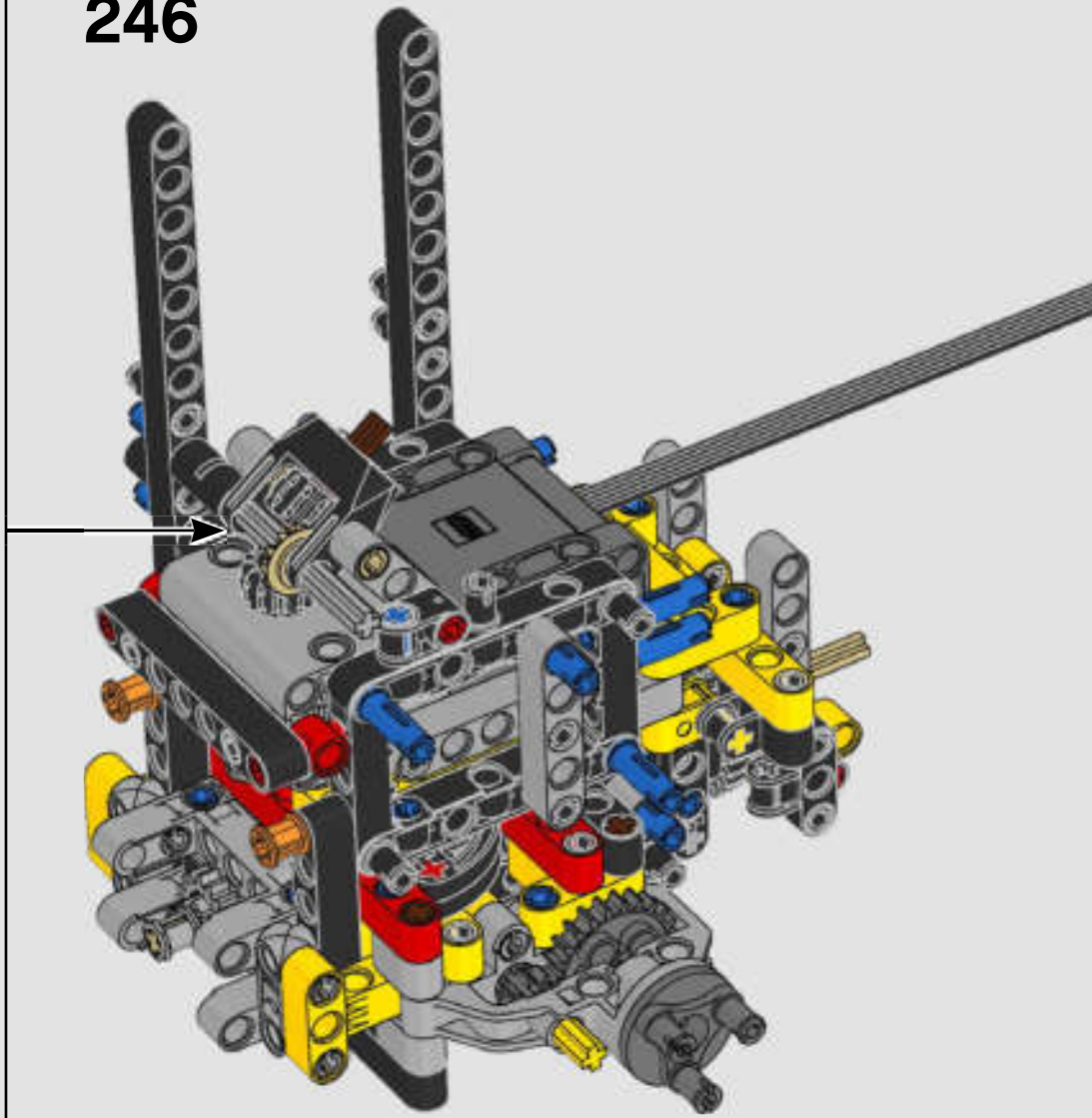
1:1



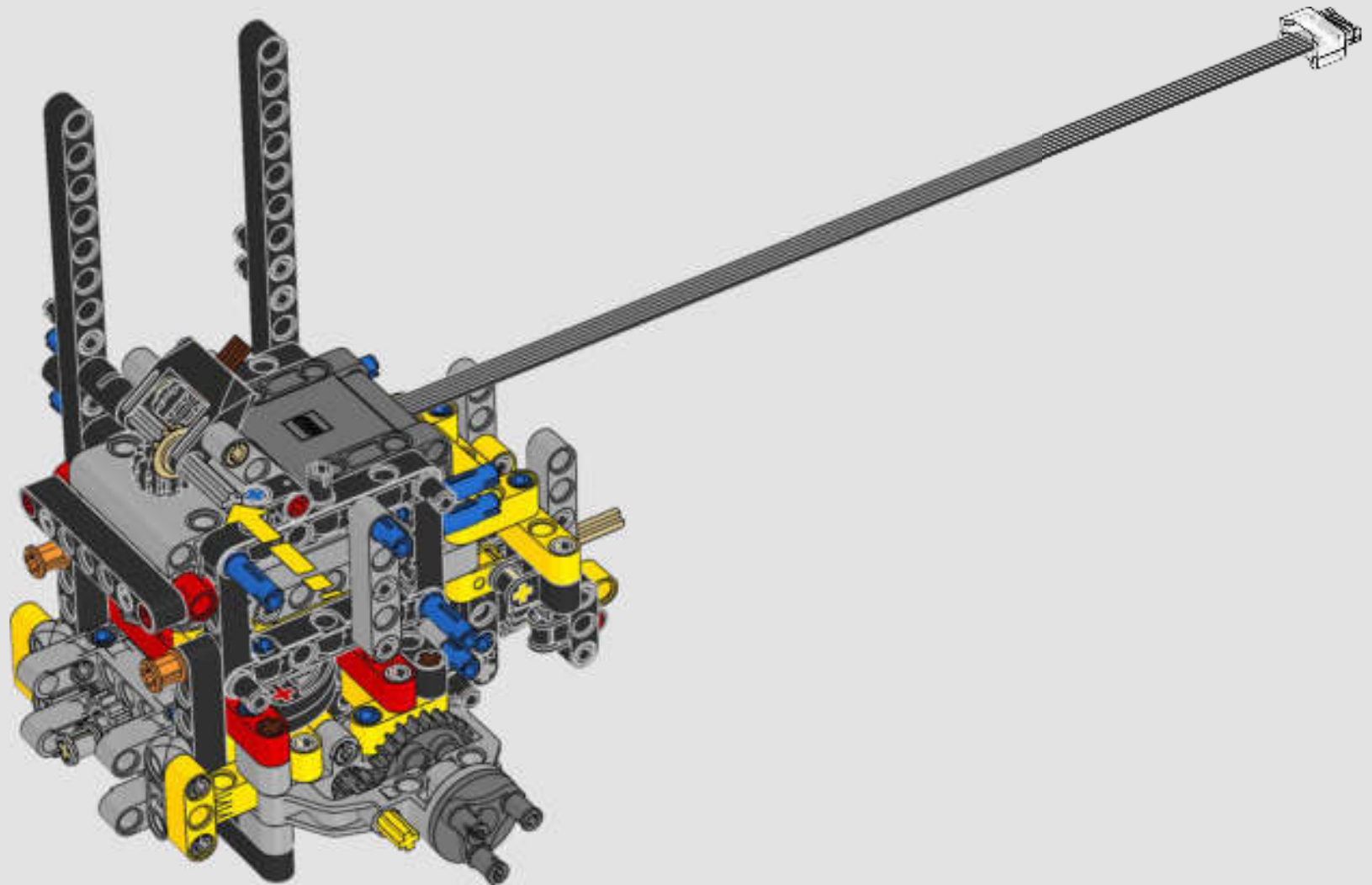
245

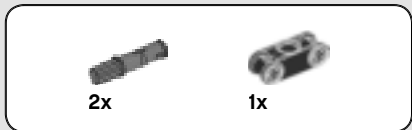


246

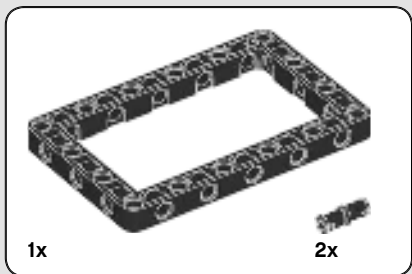


247

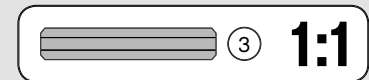
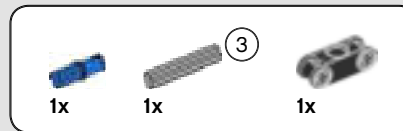
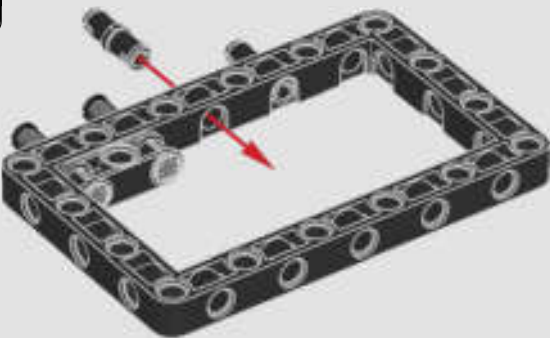




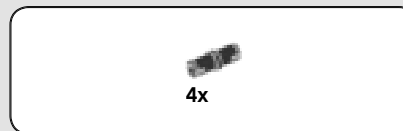
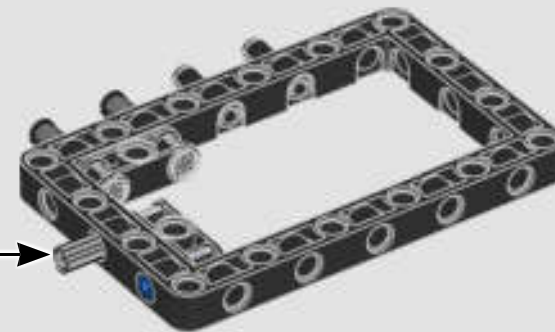
248



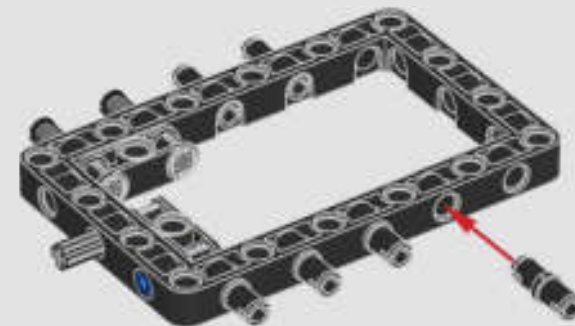
249

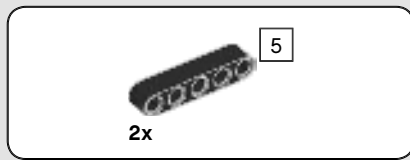


250

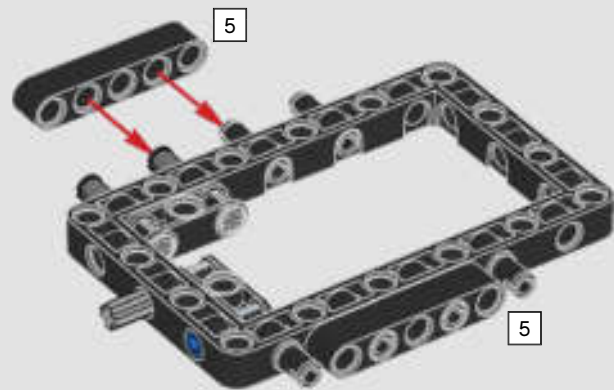


251

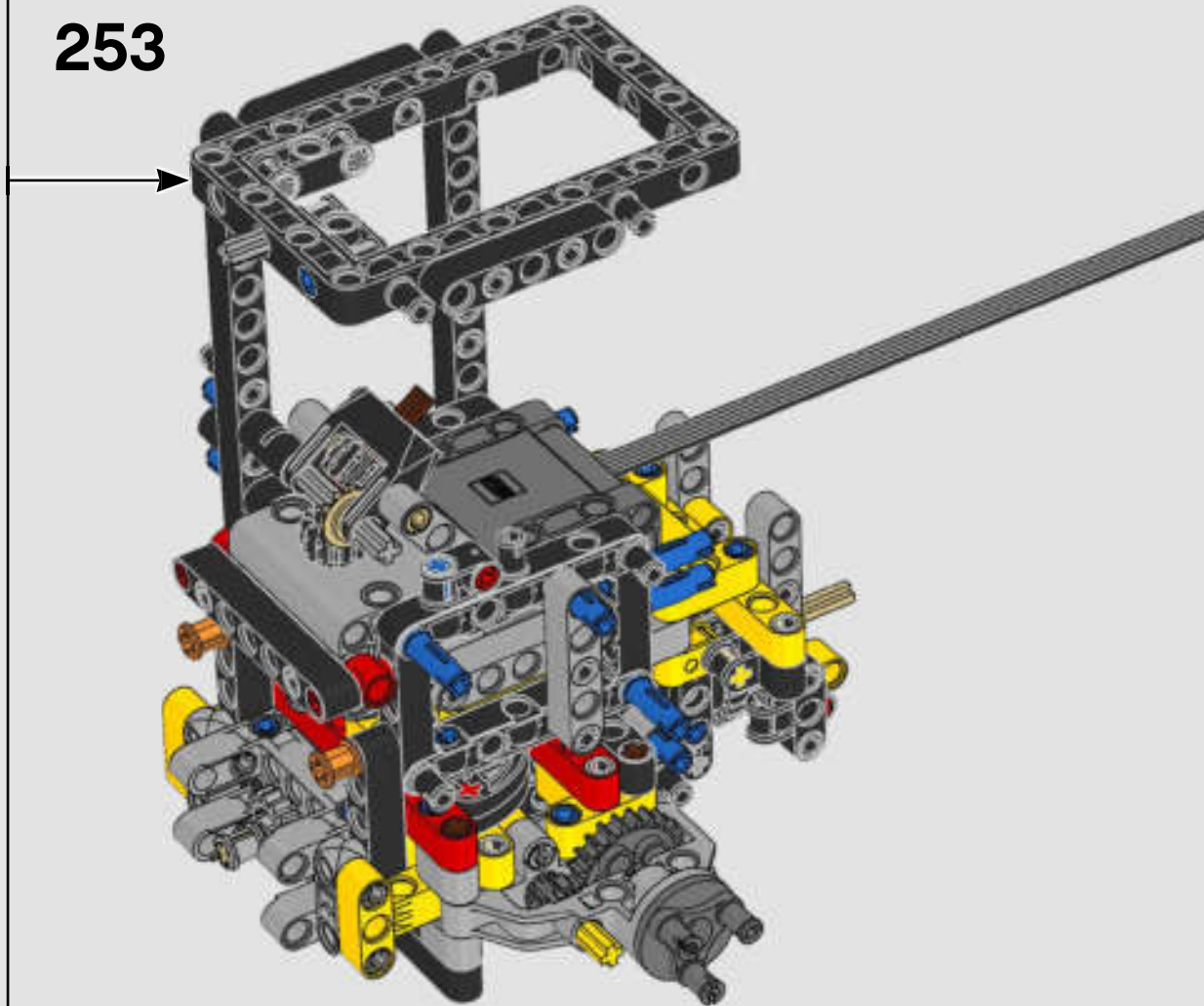


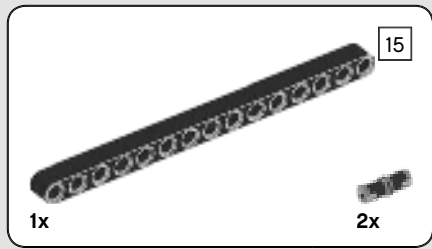


252

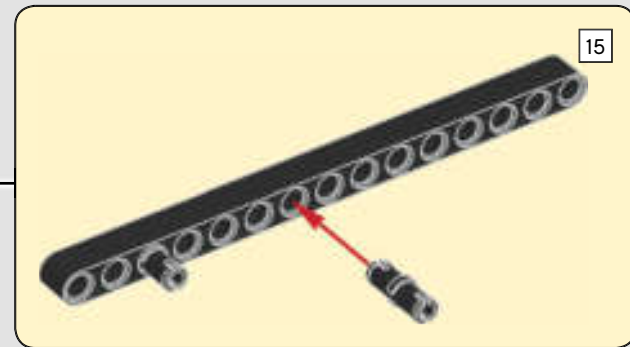
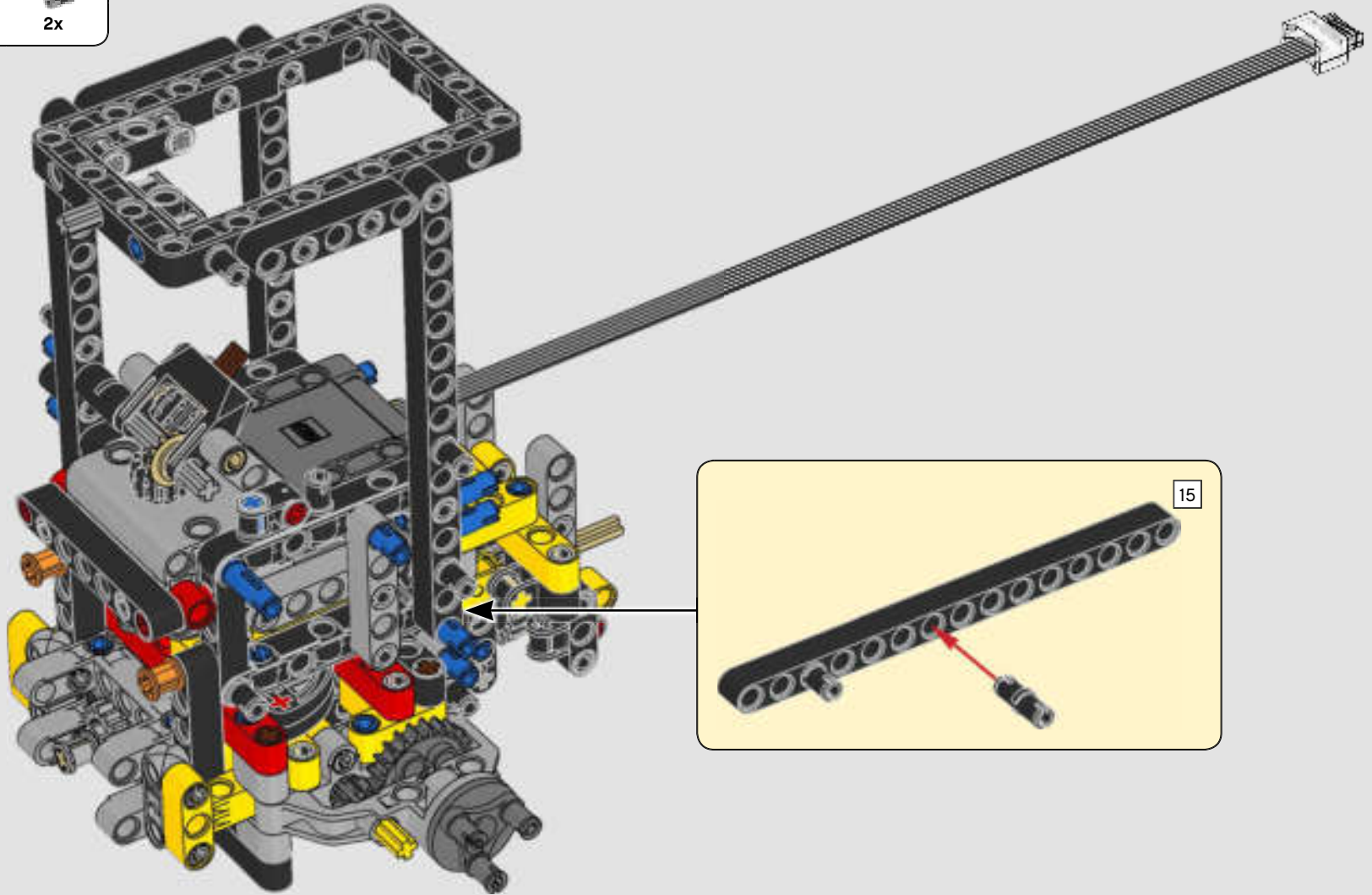


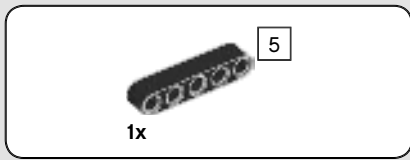
253



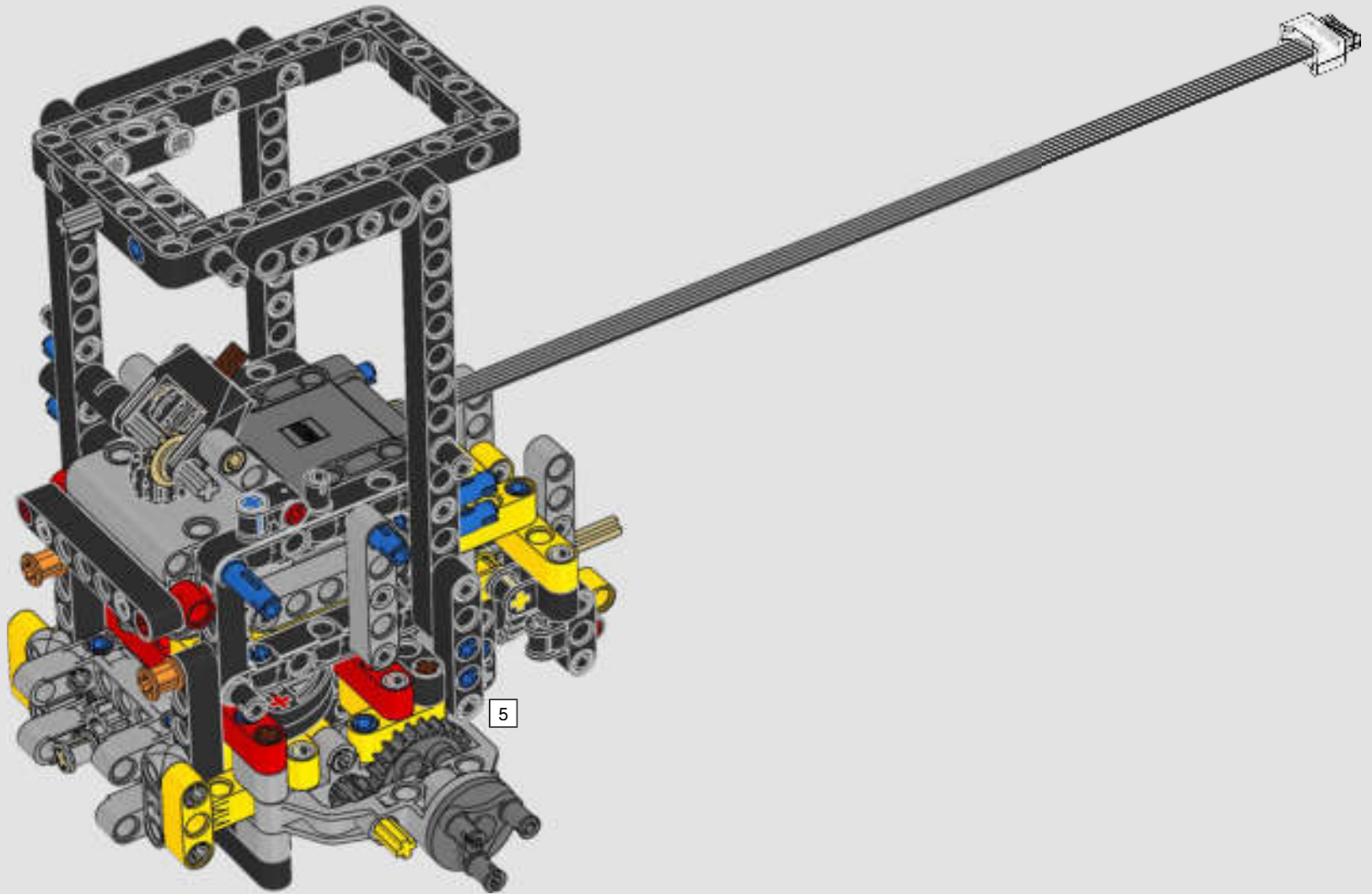


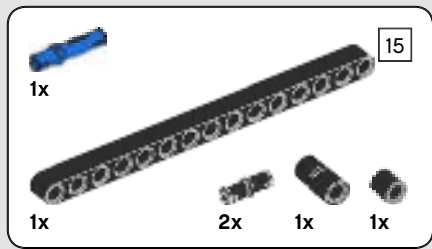
254



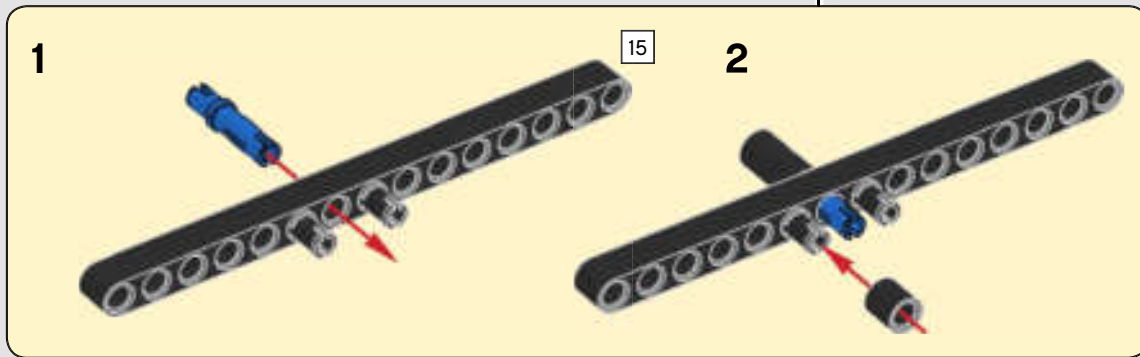
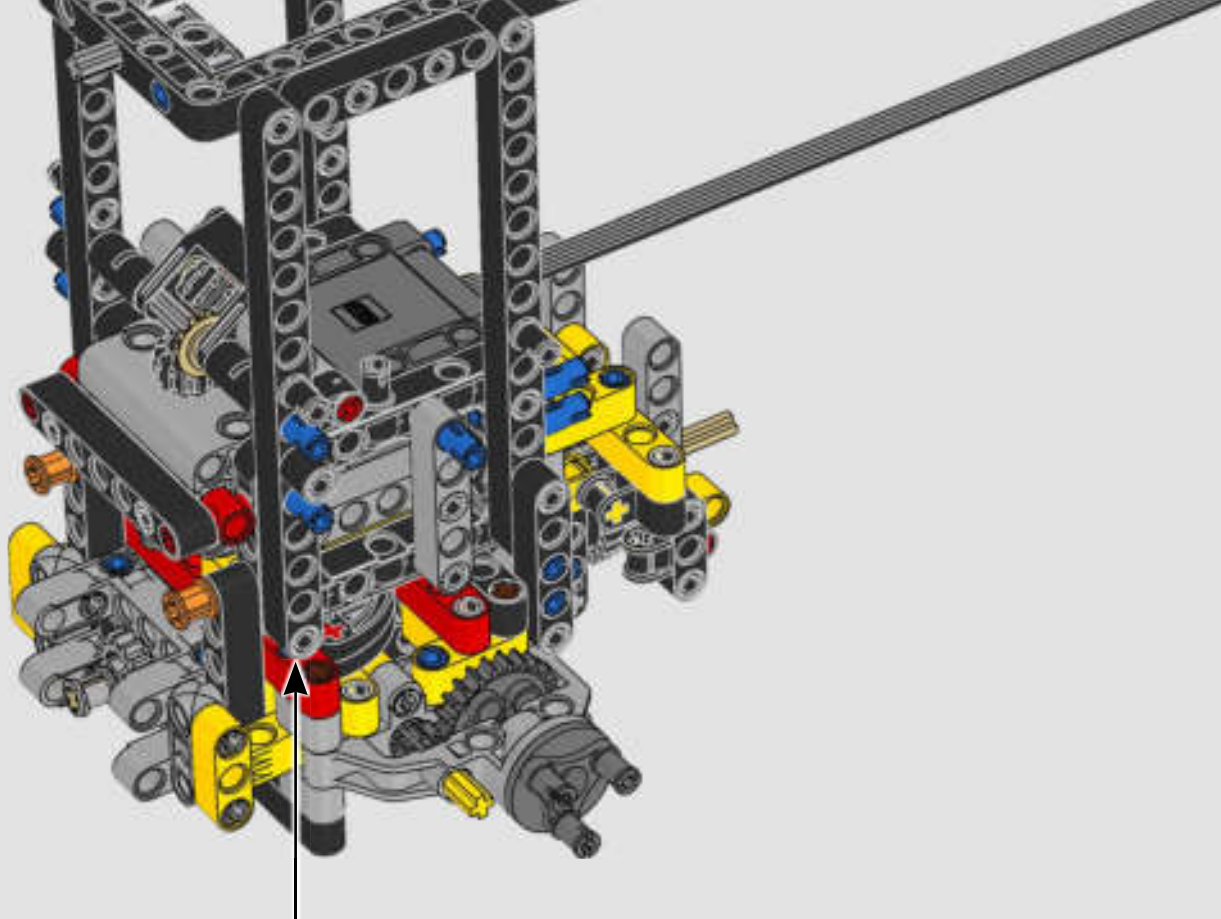


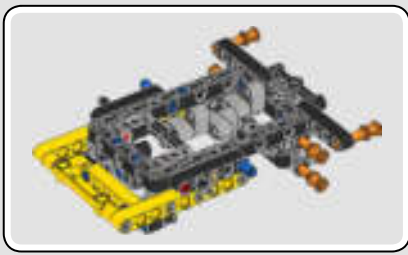
255



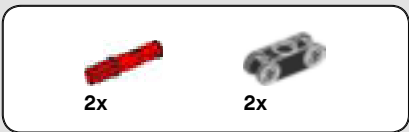
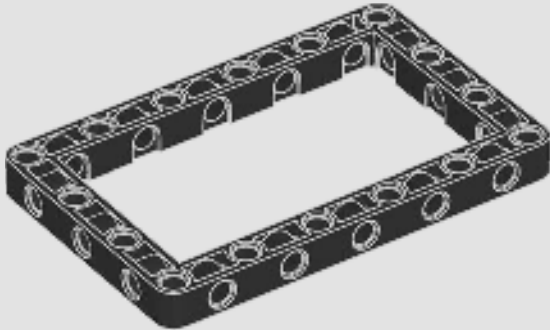


256

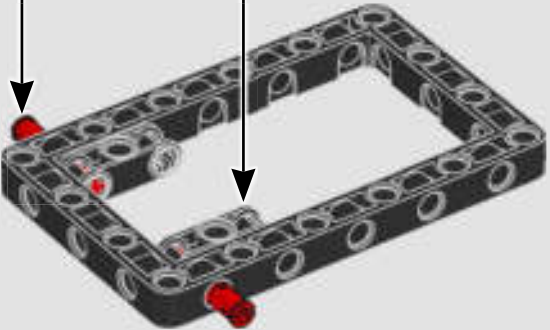


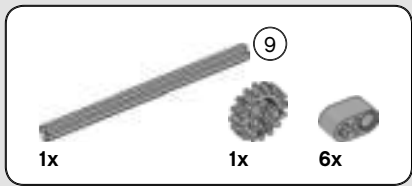


257

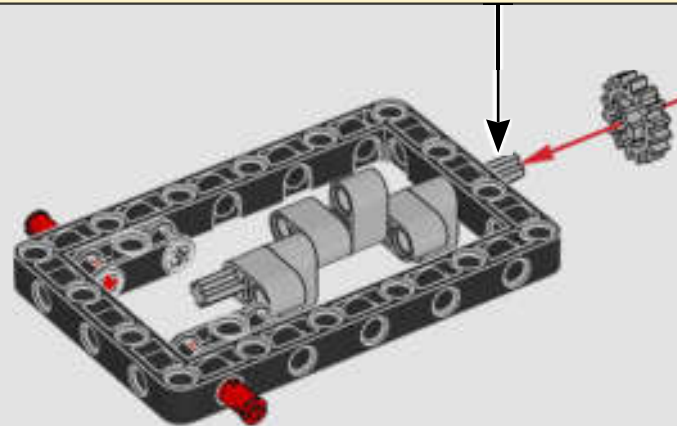
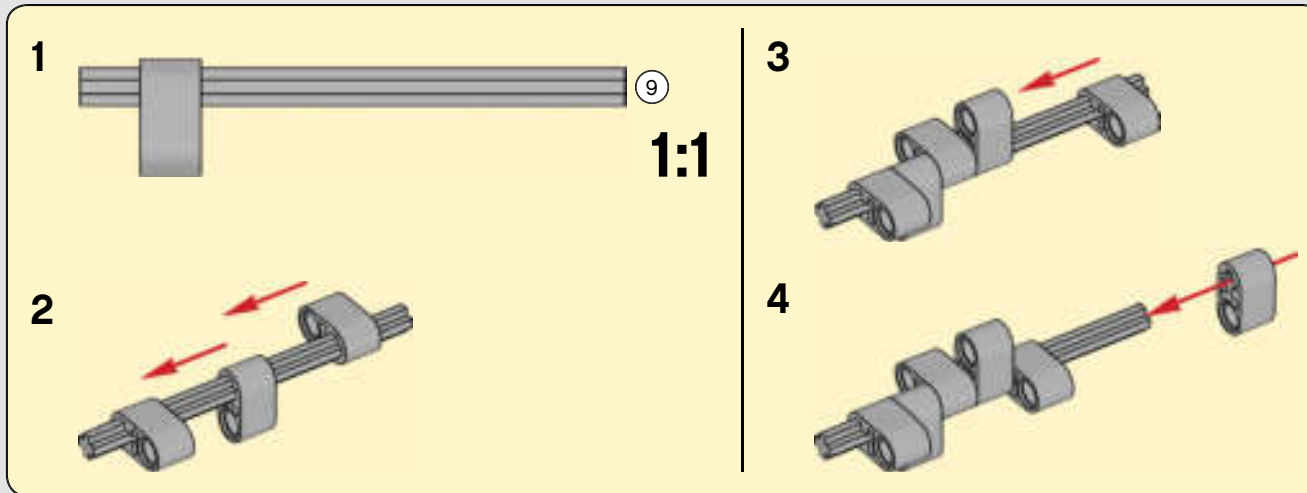


258



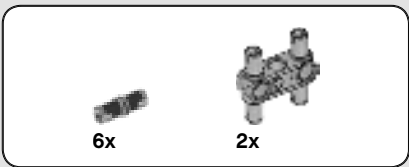
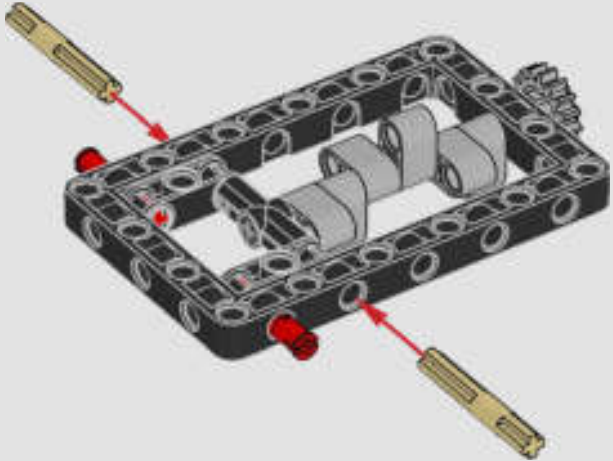


259

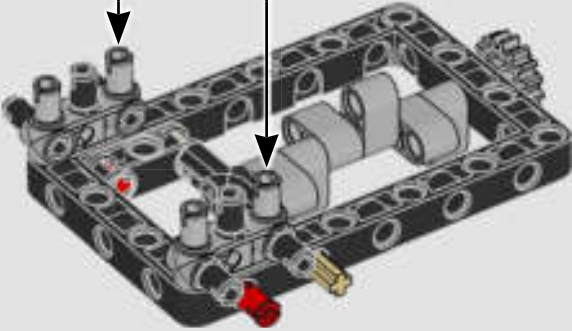
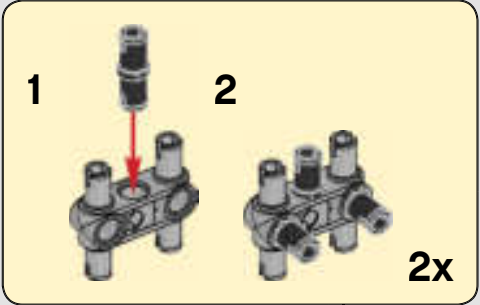




260



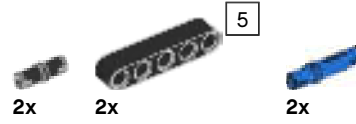
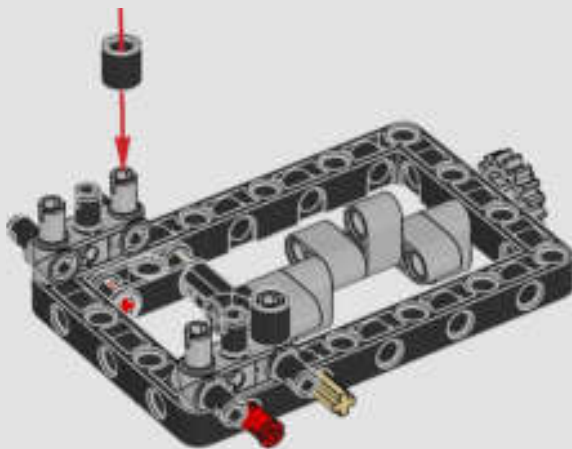
261



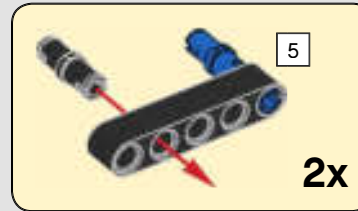


2x

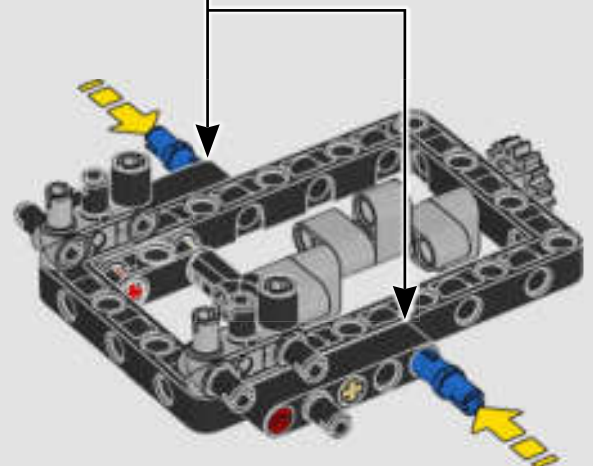
262



263

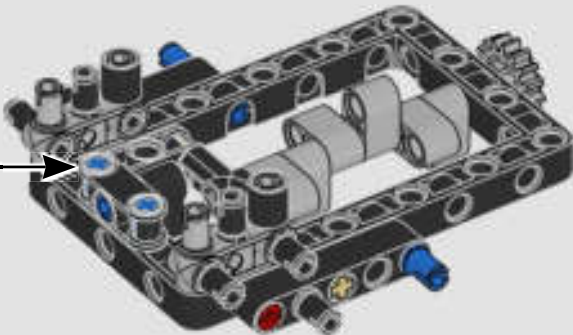
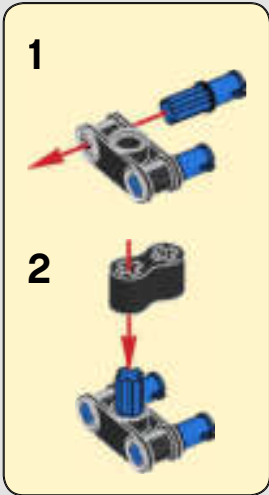


2x

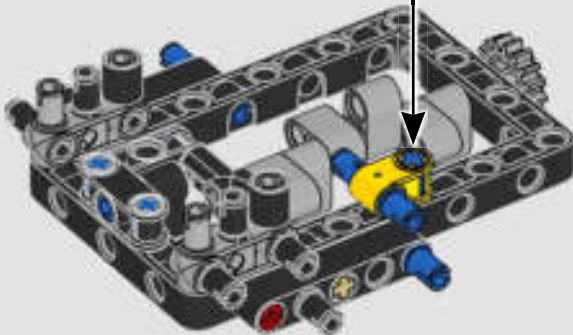
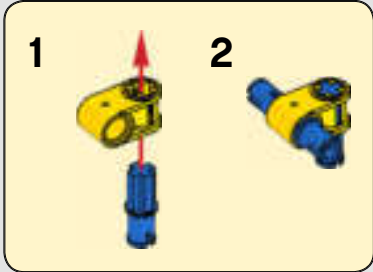


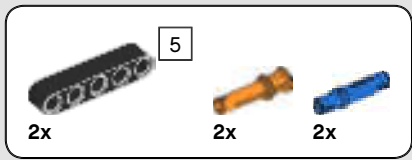


264

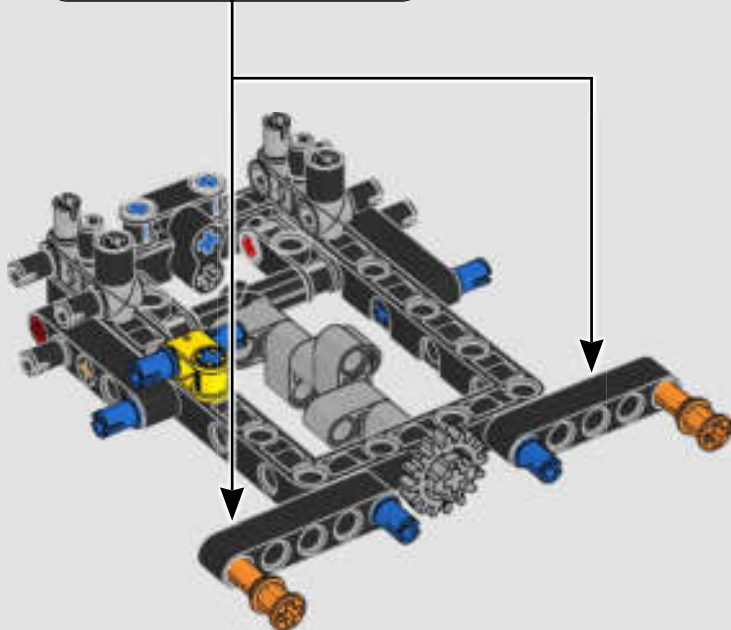
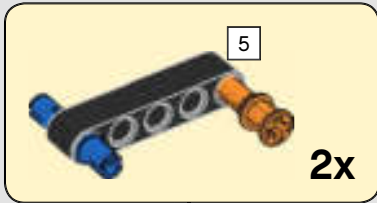
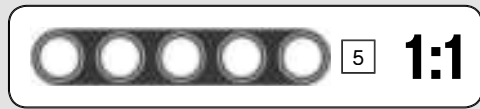


265

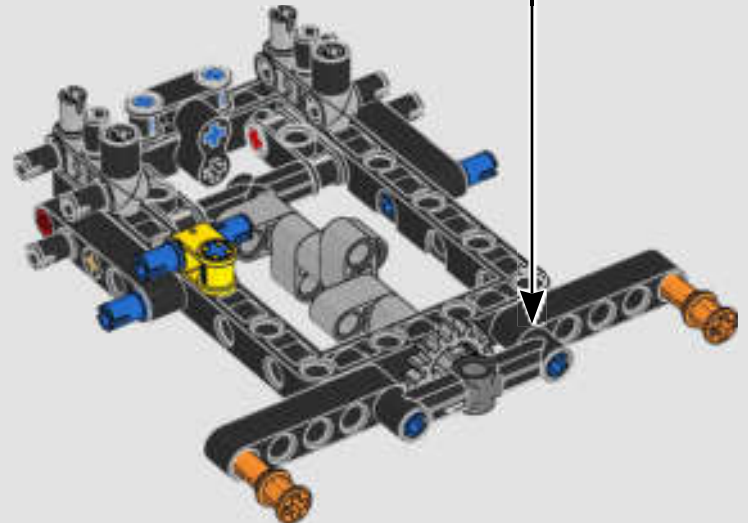
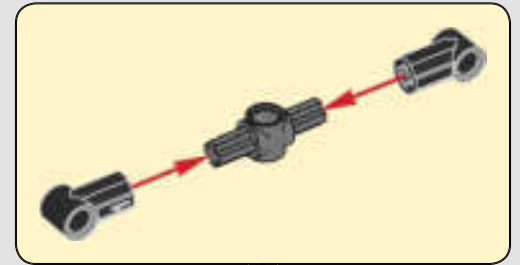


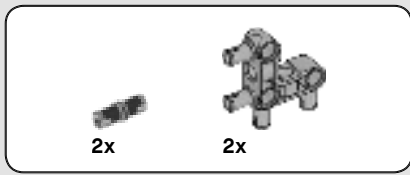


266

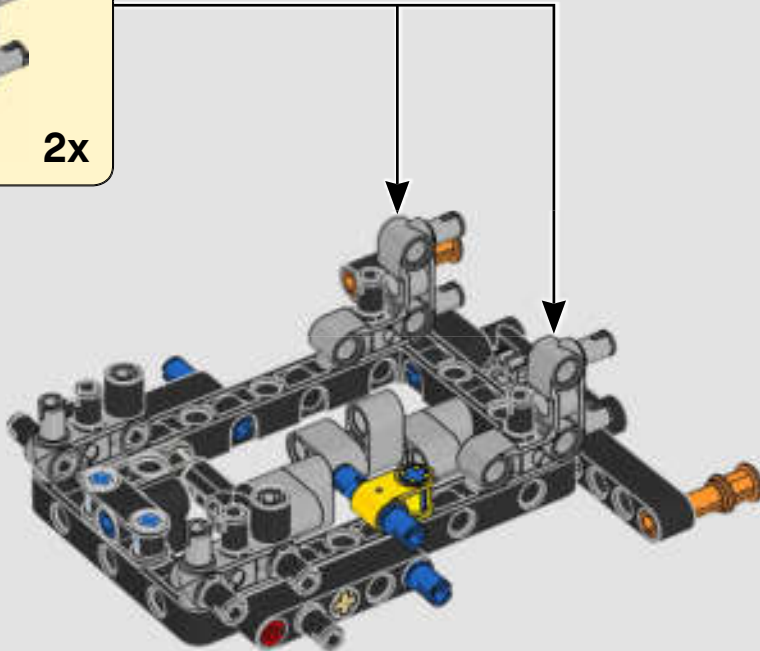
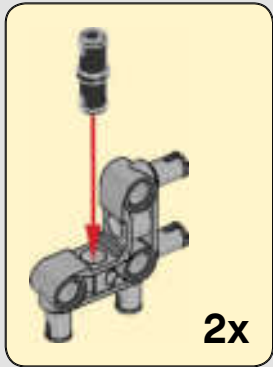


267

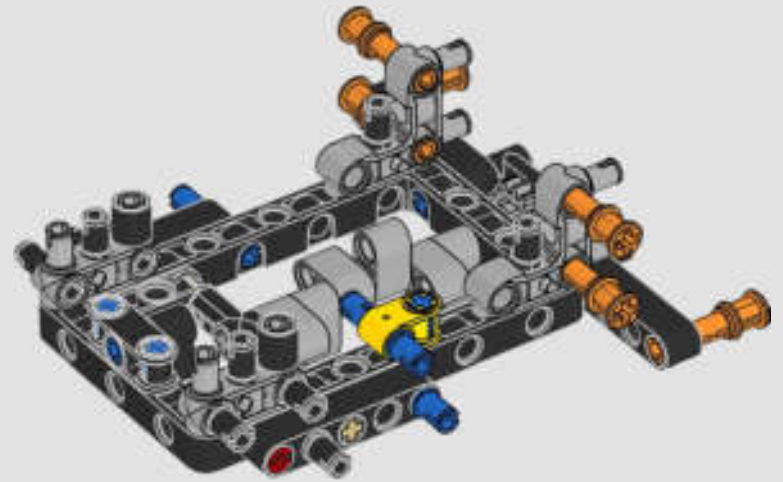


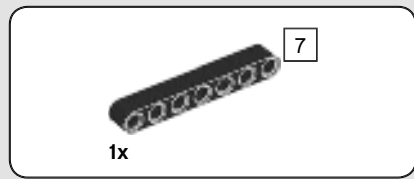


268

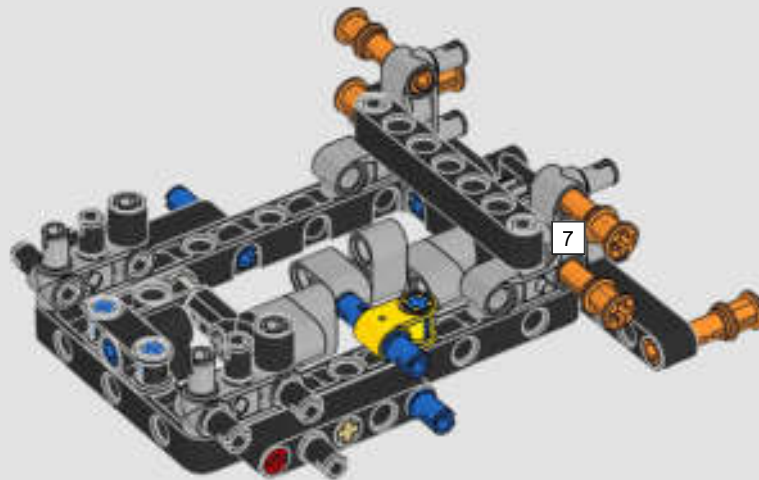


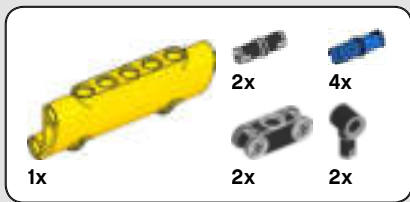
269



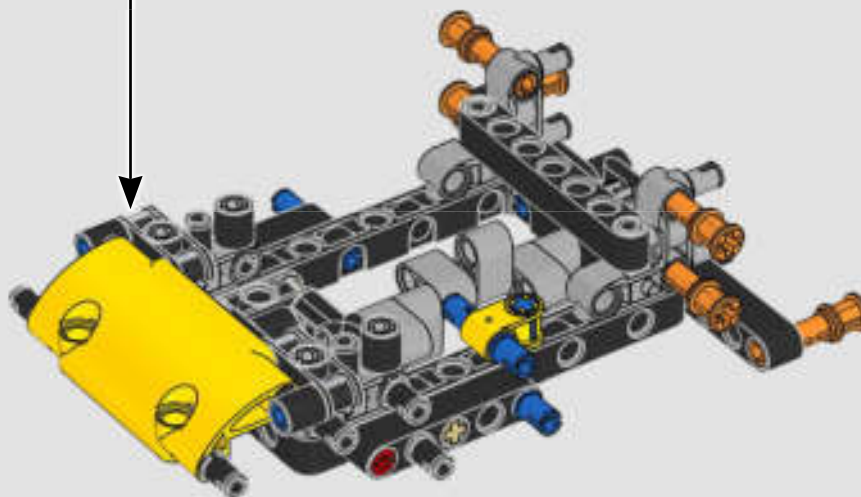
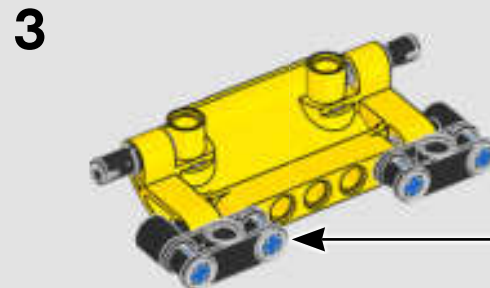
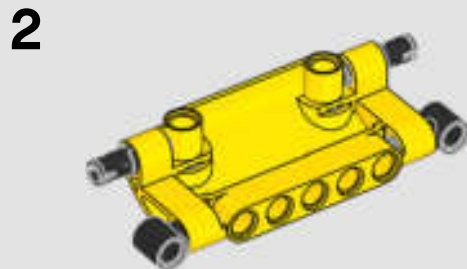
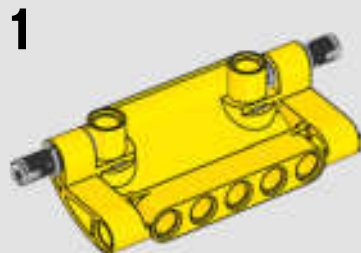


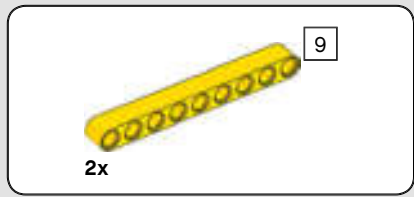
270



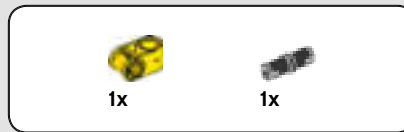
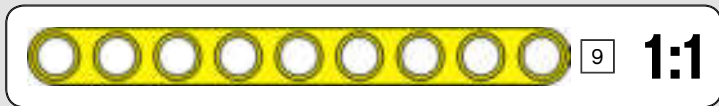
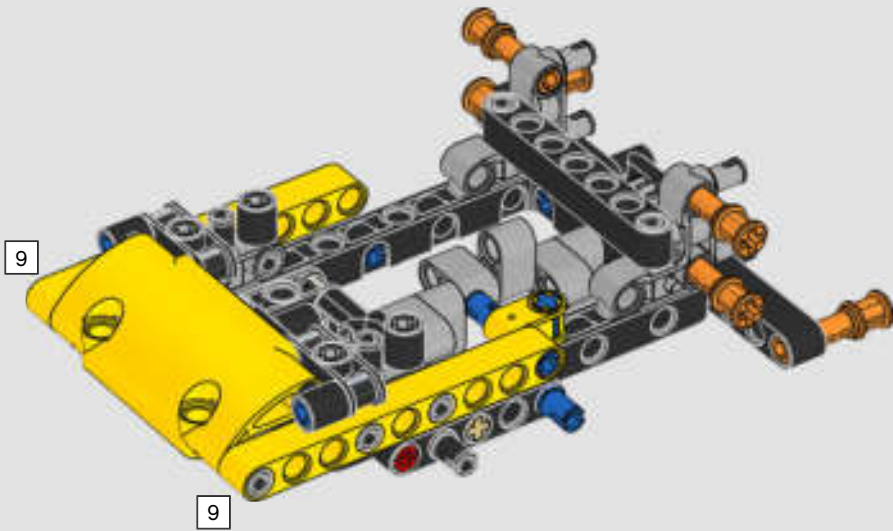


271

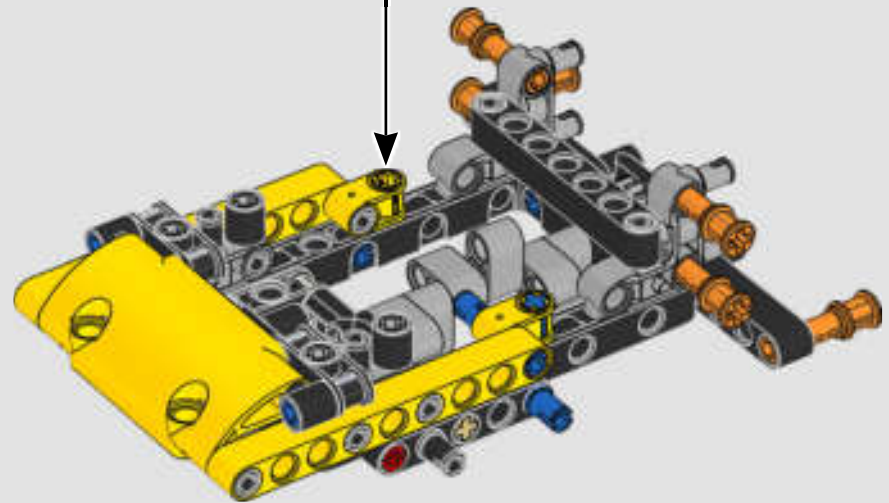
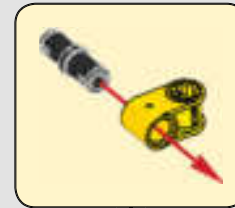




272

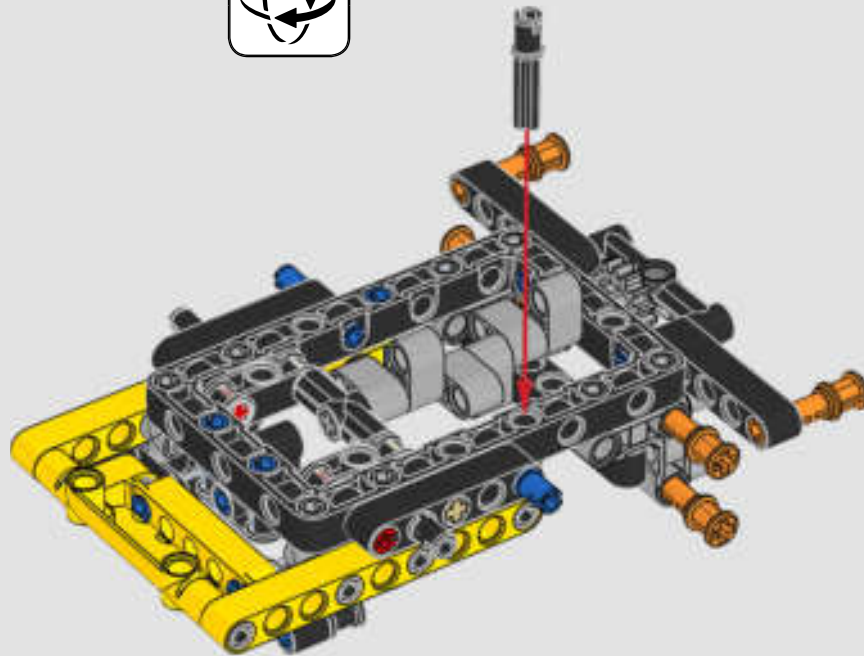


273

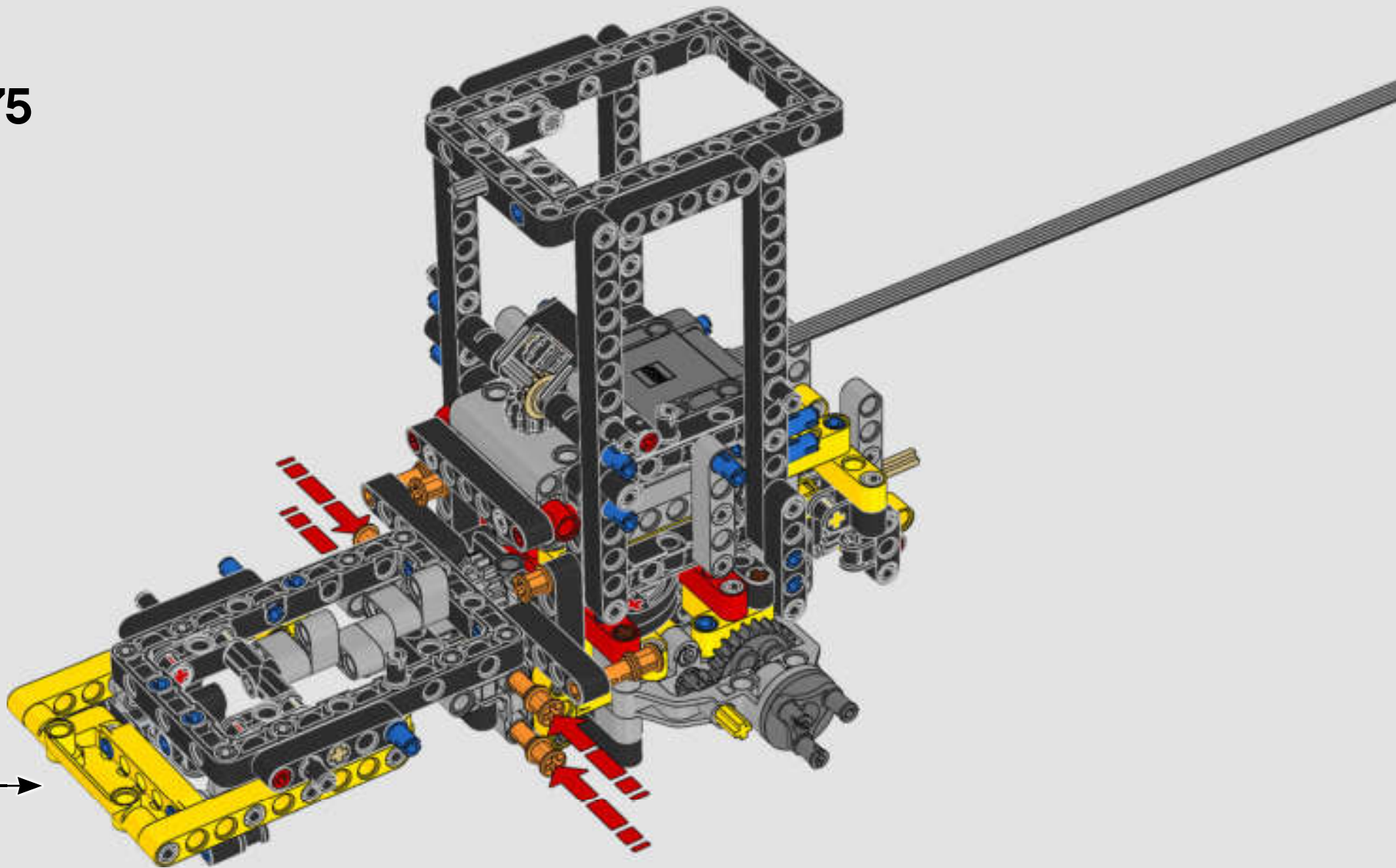


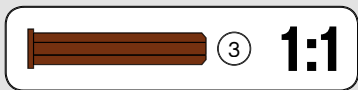
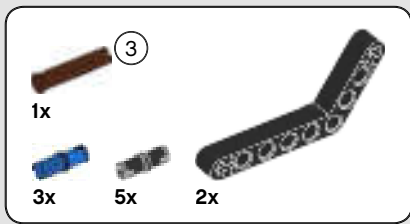


274



275



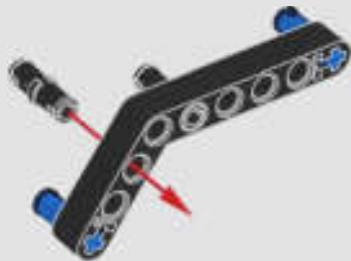


276

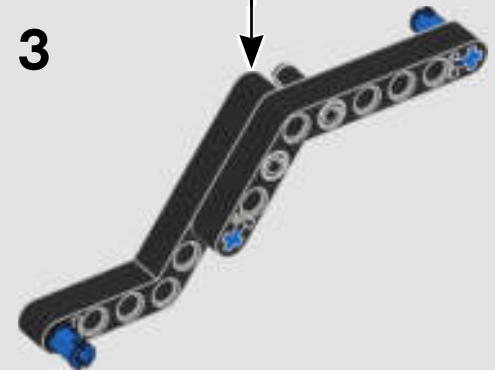
1



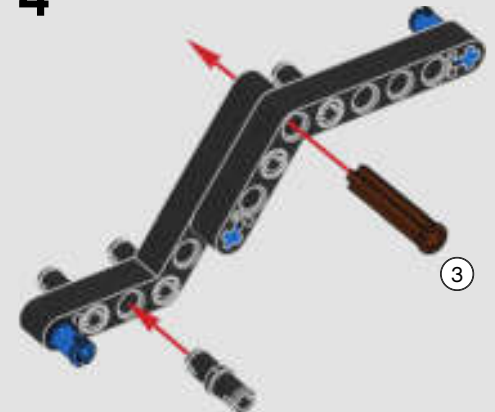
2

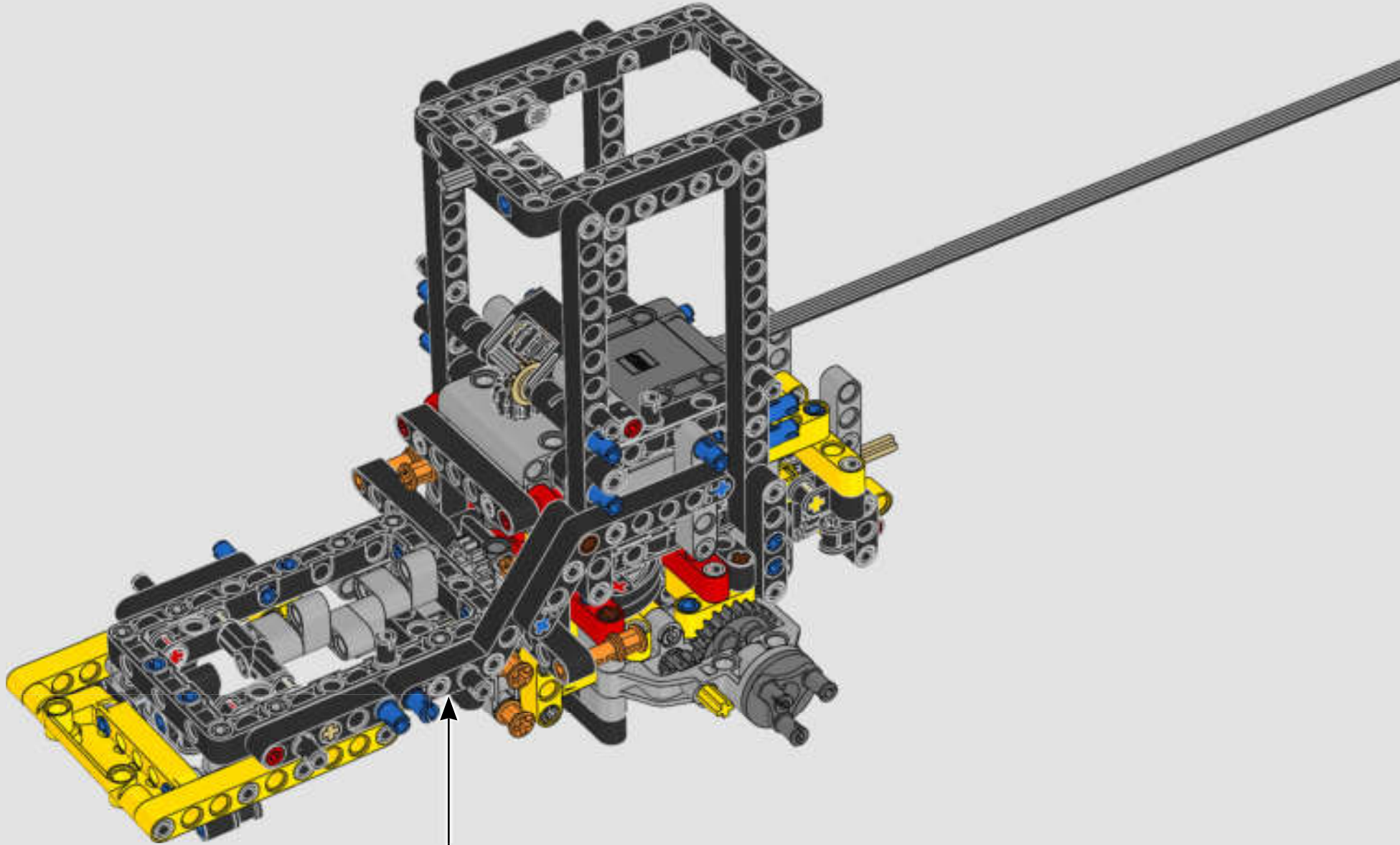


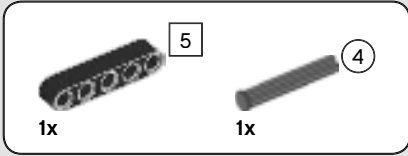
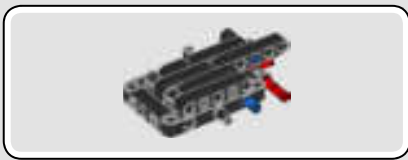
3



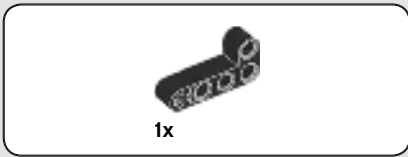
4



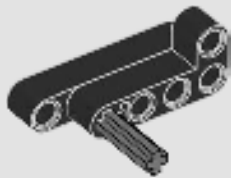




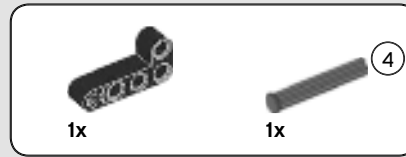
277



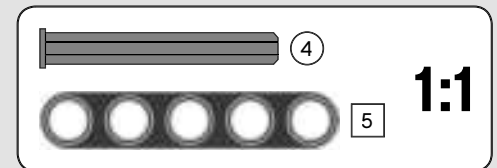
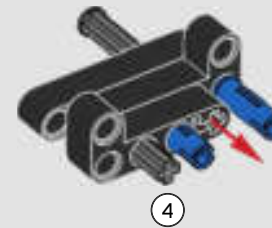
278

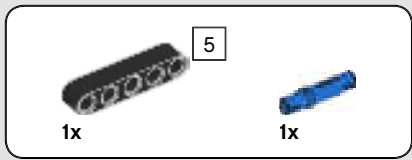


279

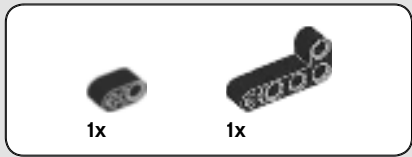
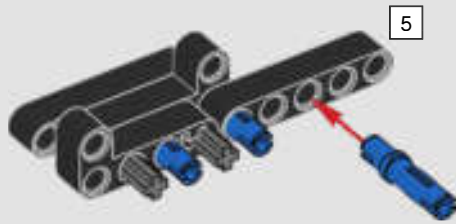


280

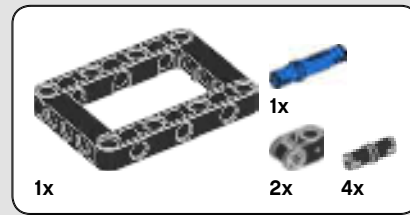
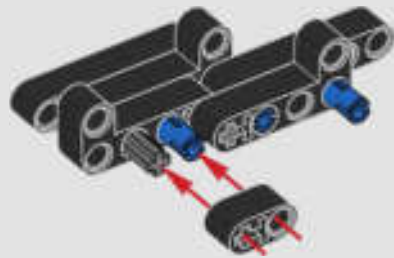




281

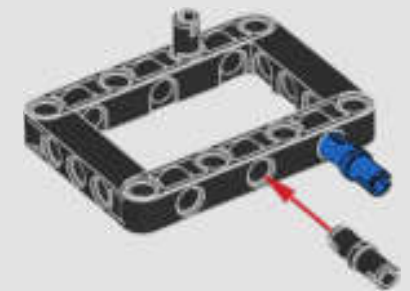


282

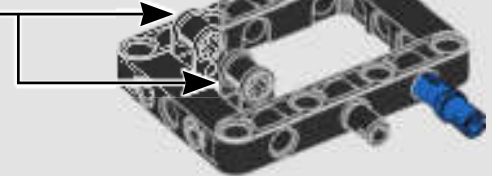


283

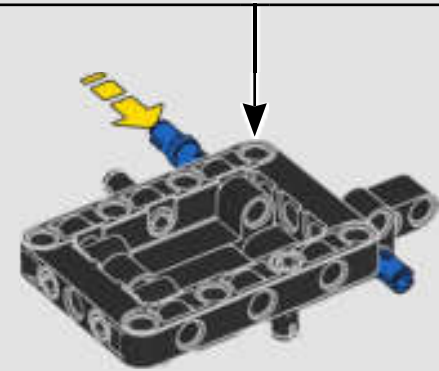
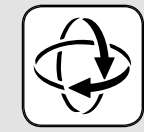
1

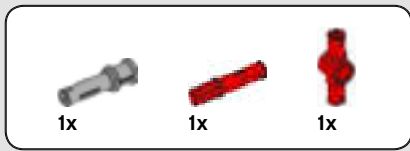


2

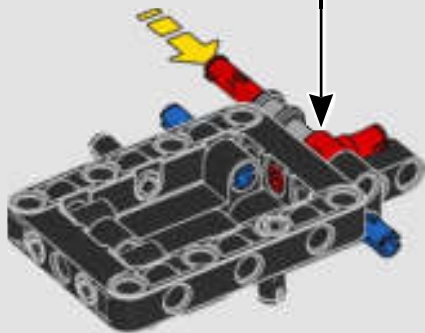
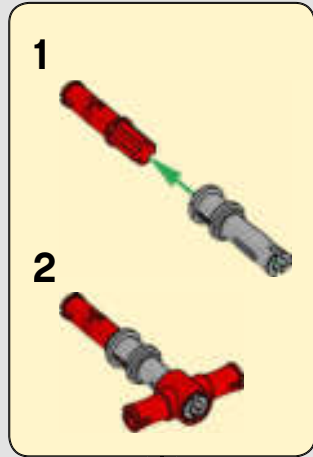


3

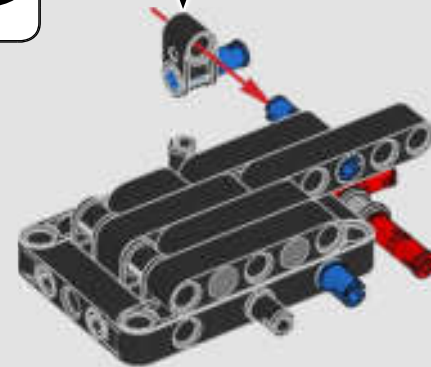
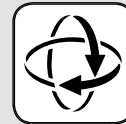
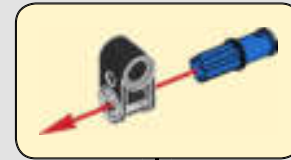




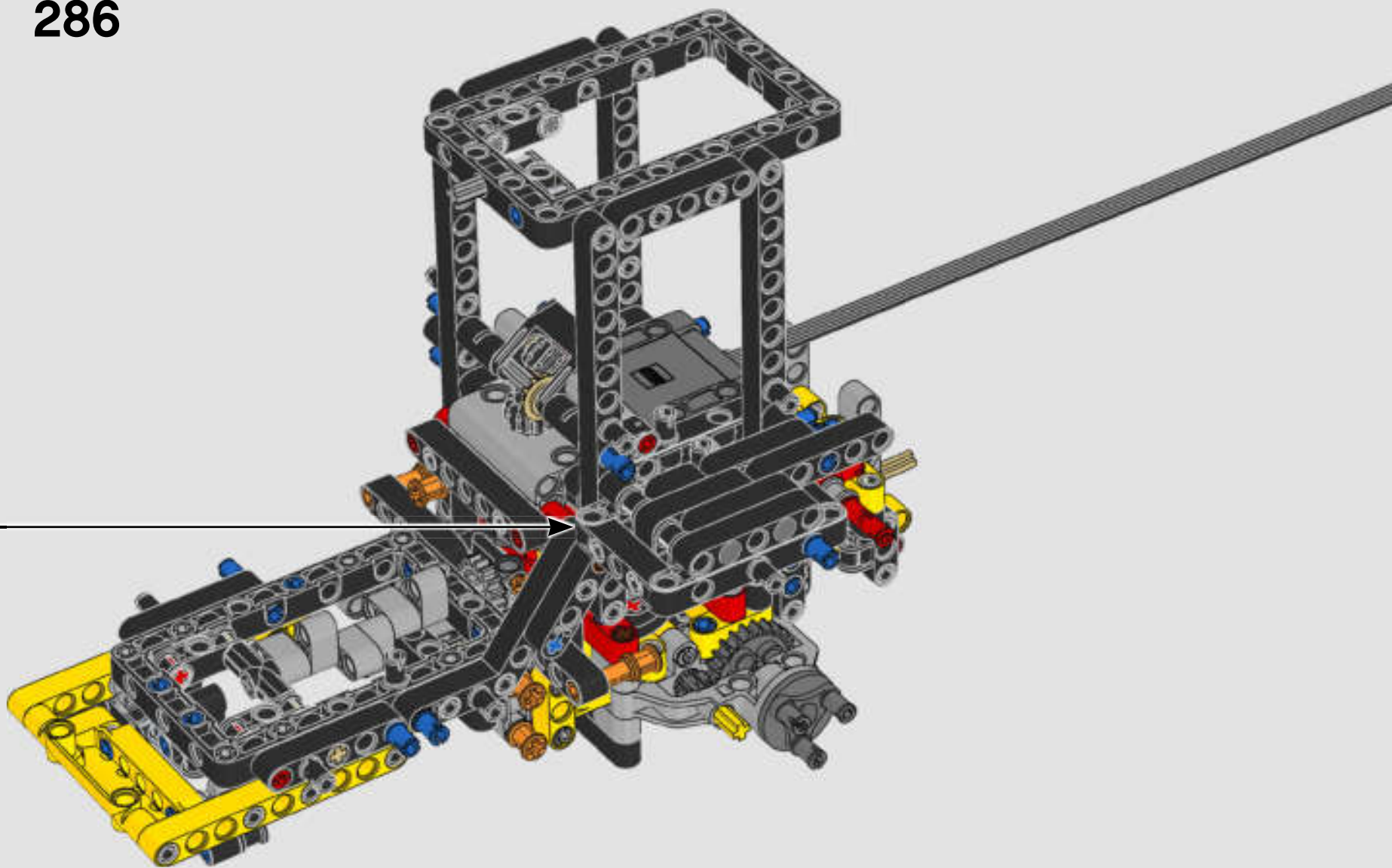
284

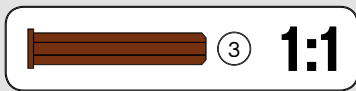
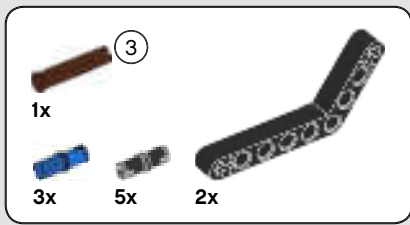


285



286





287

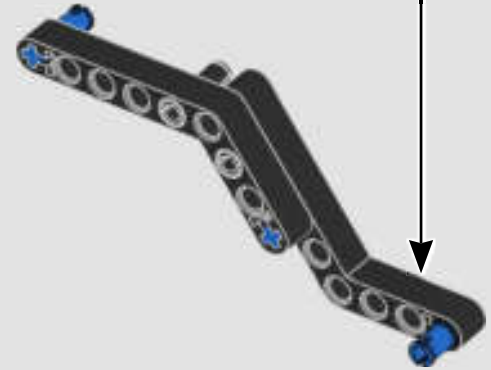
1



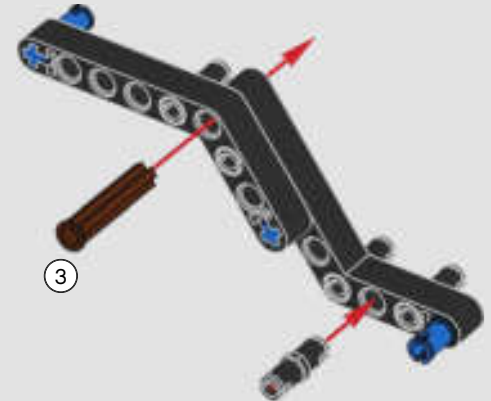
2

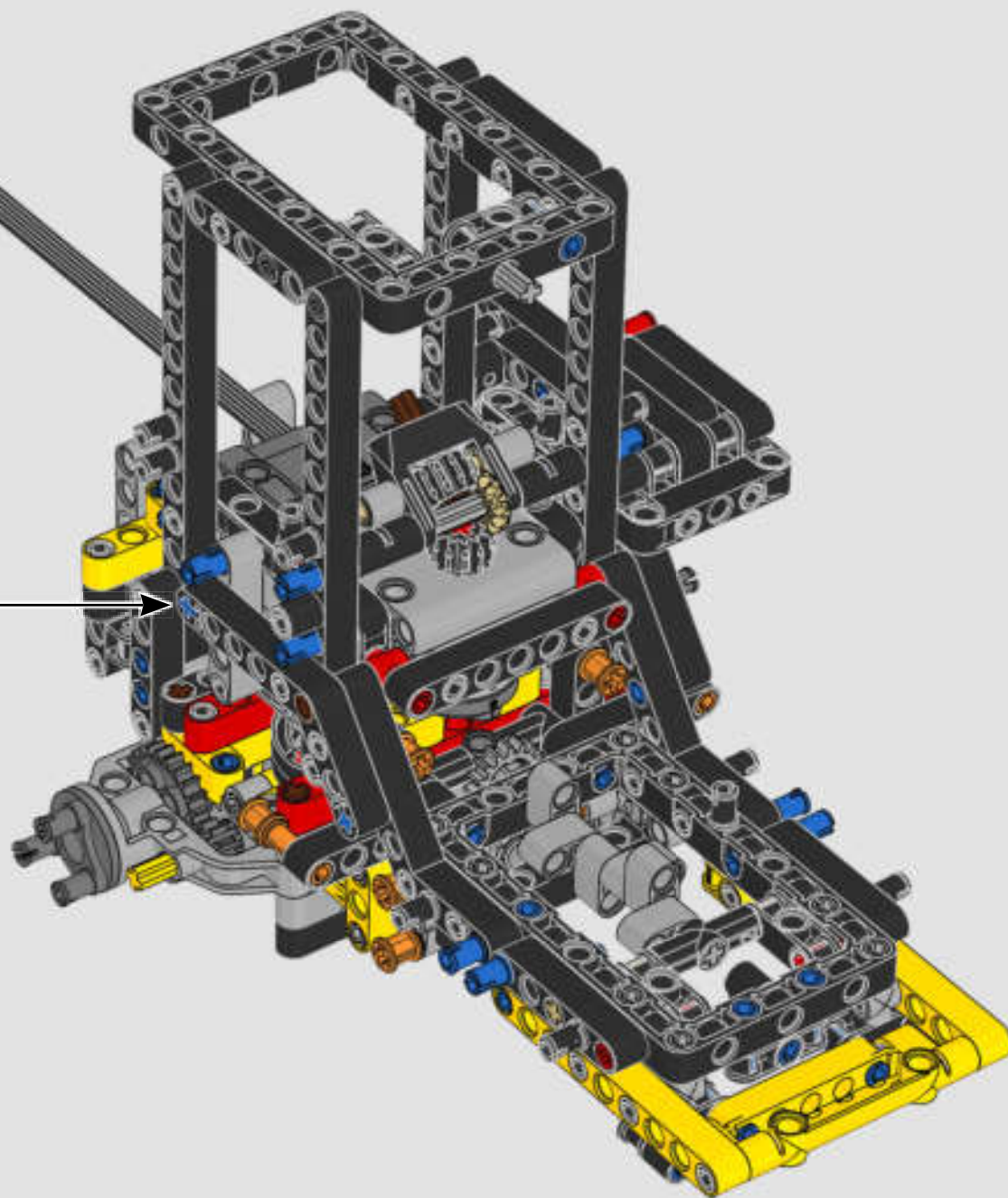


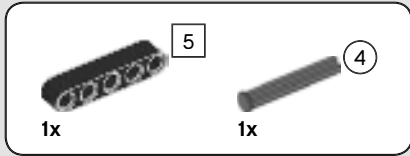
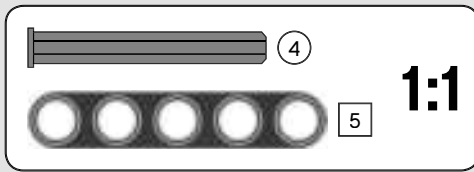
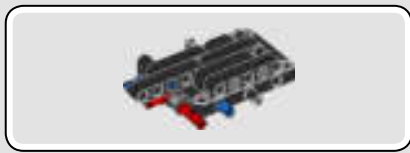
3



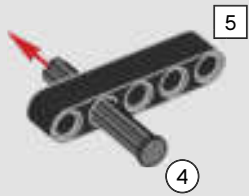
4



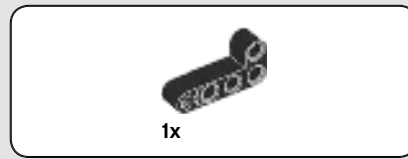
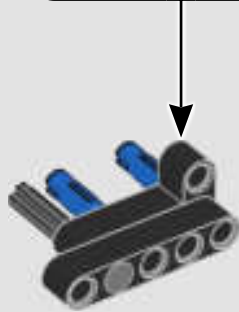
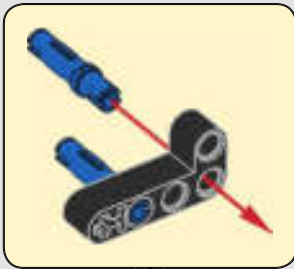




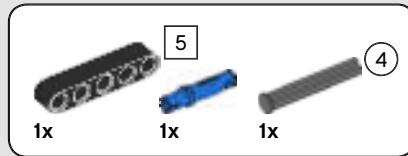
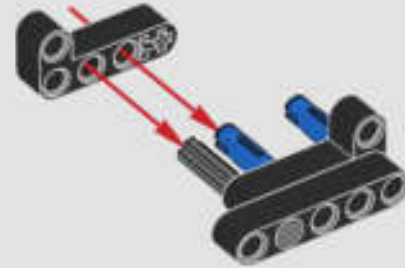
288



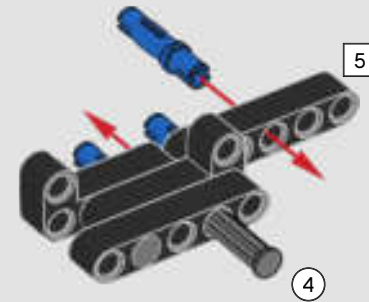
289

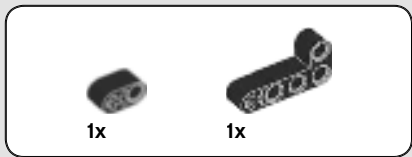


290

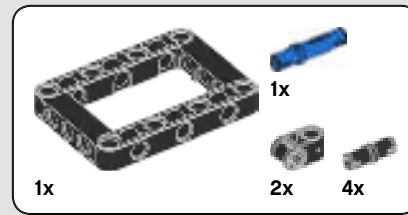
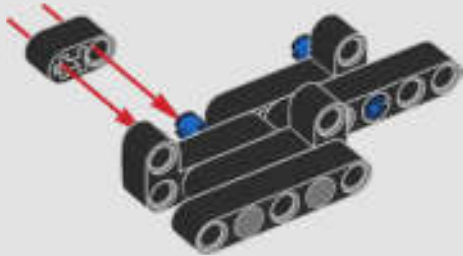


291



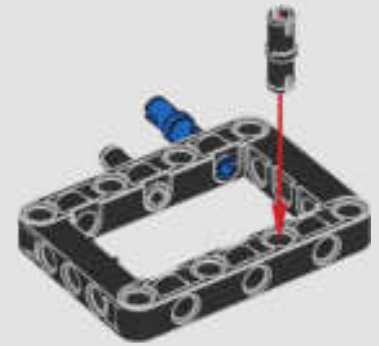


292

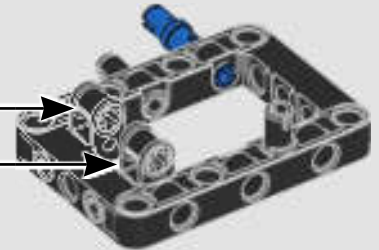
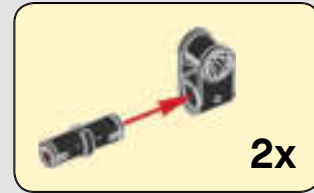


293

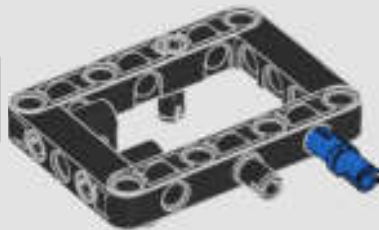
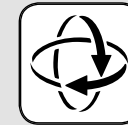
1

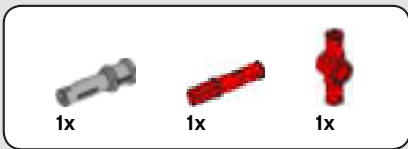


2

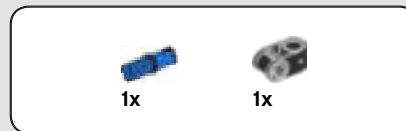
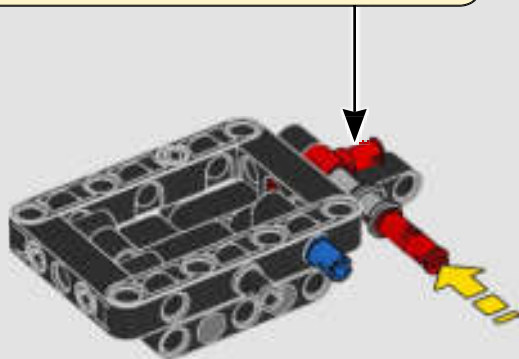
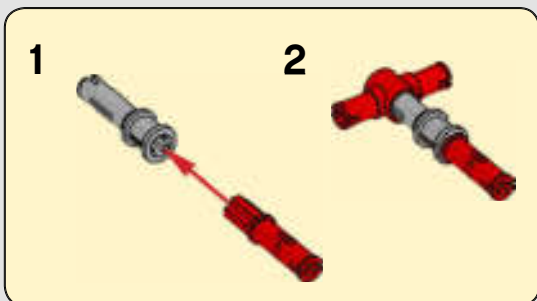


3

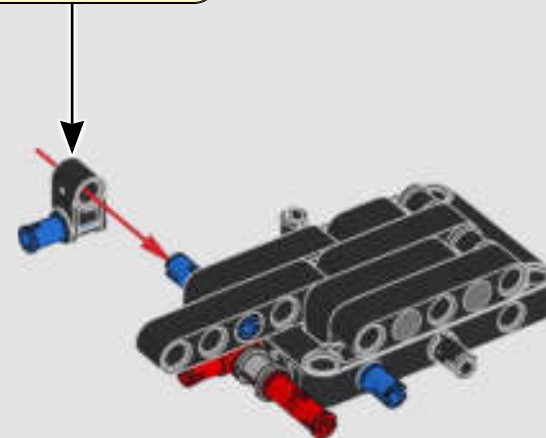
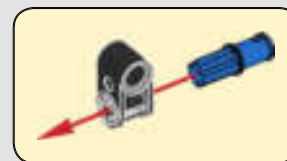




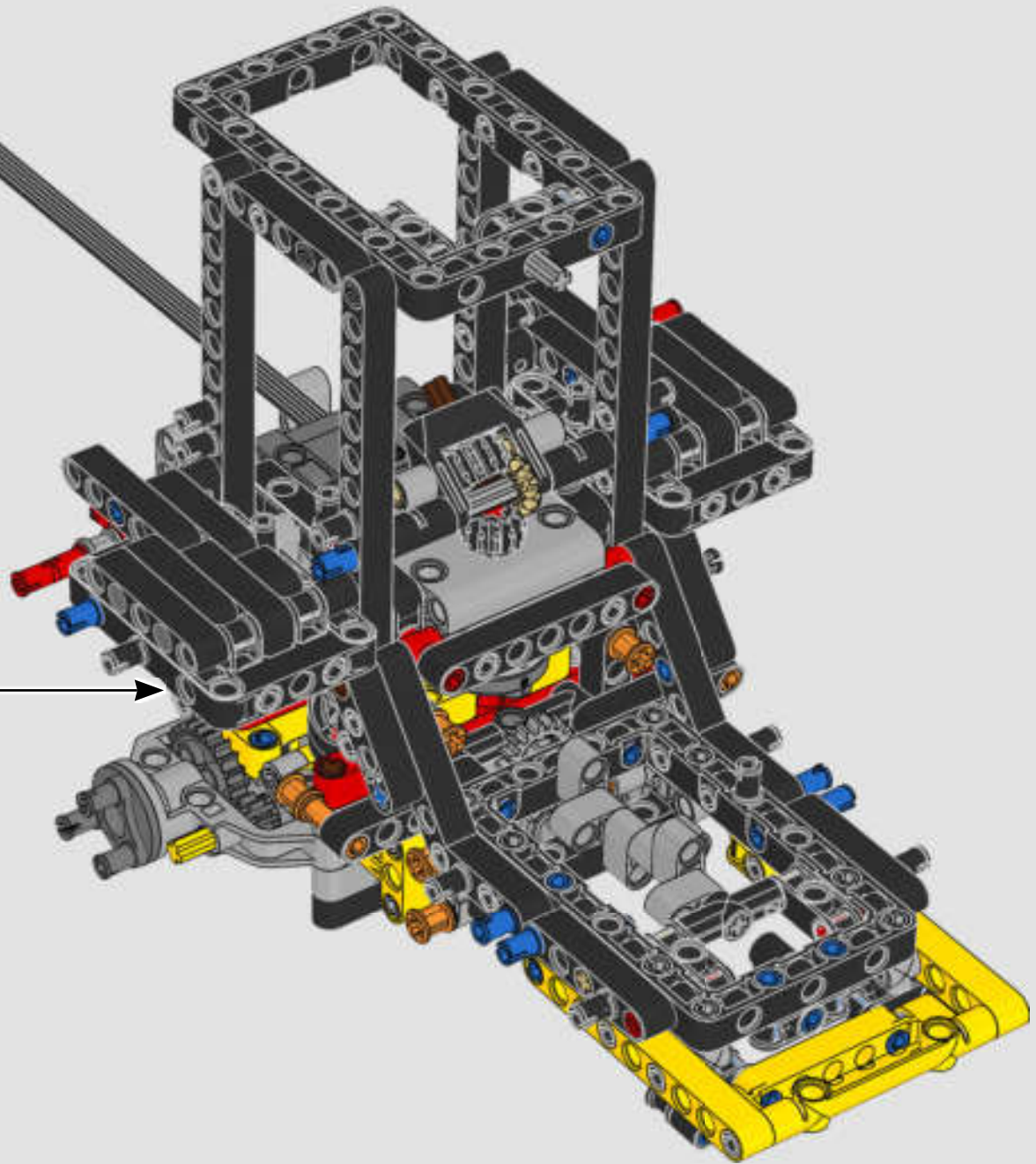
294

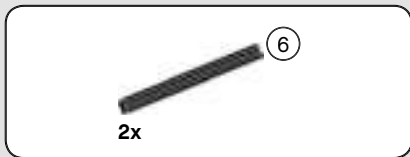


295

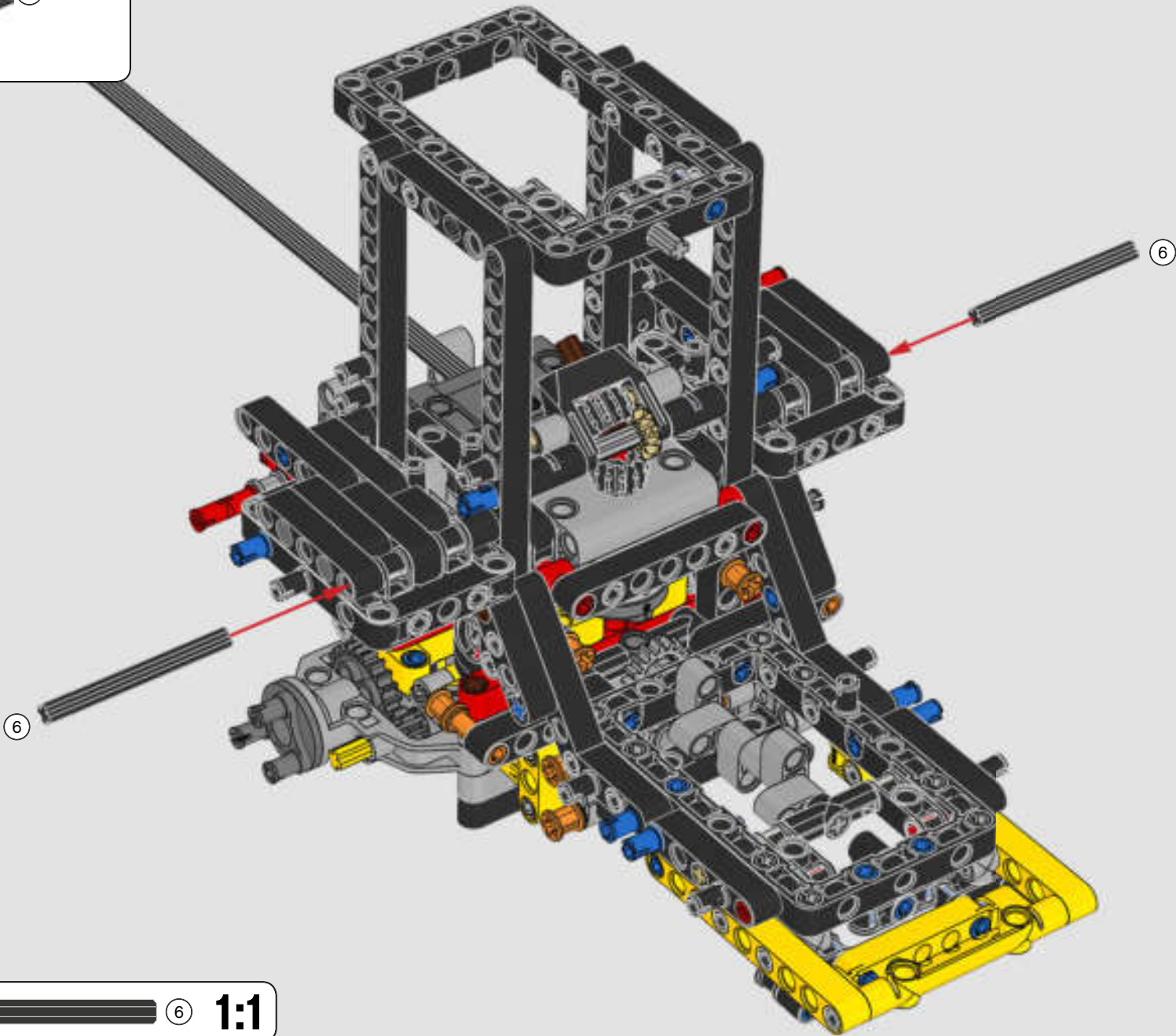


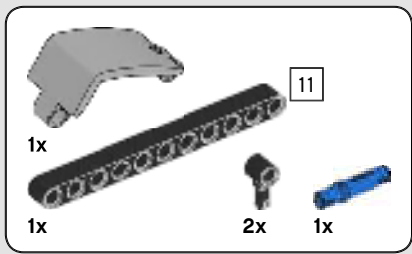
296





297





298

1



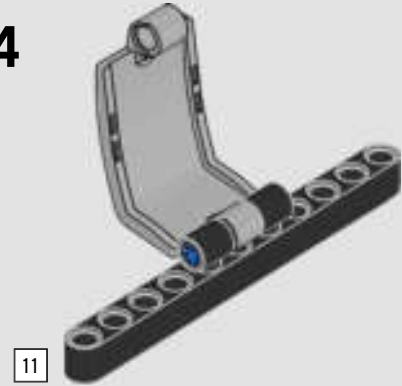
2

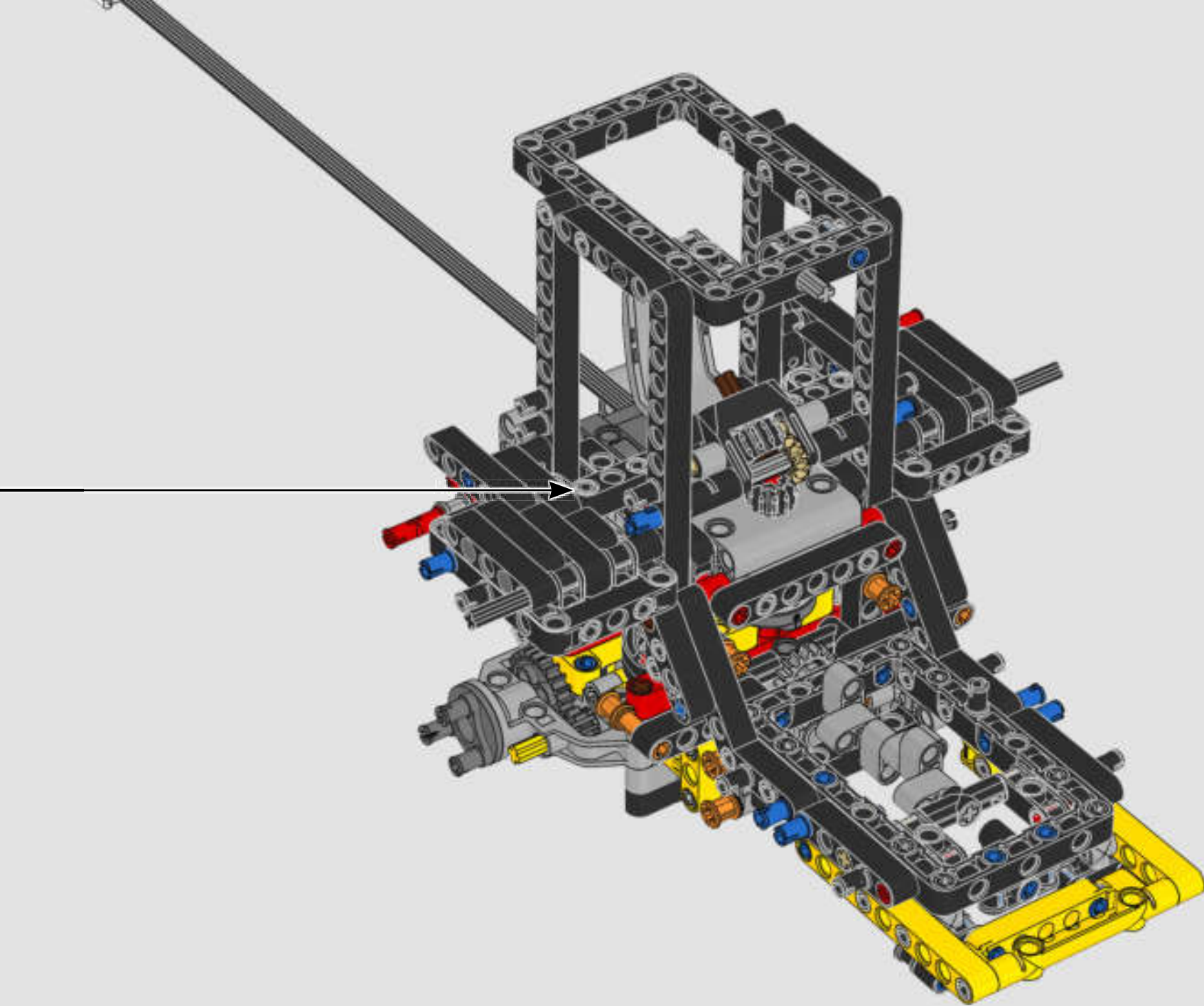


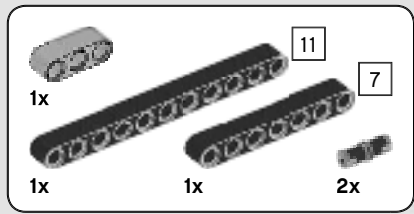
3



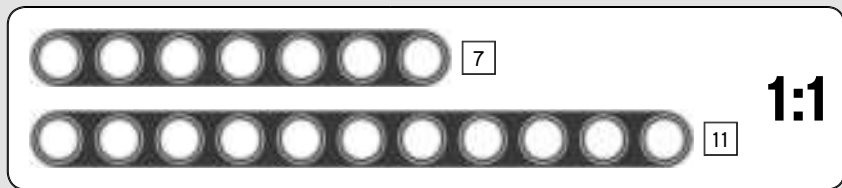
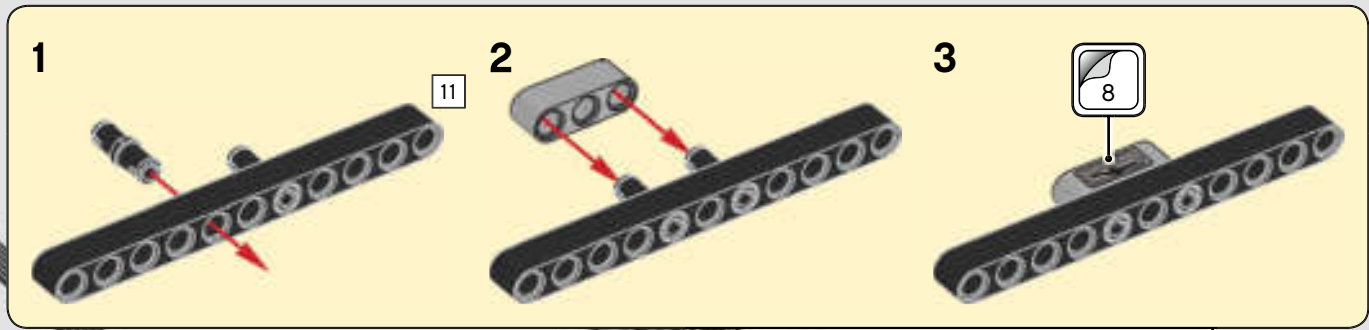
4

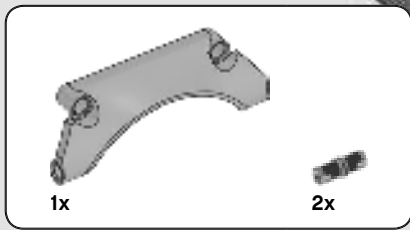




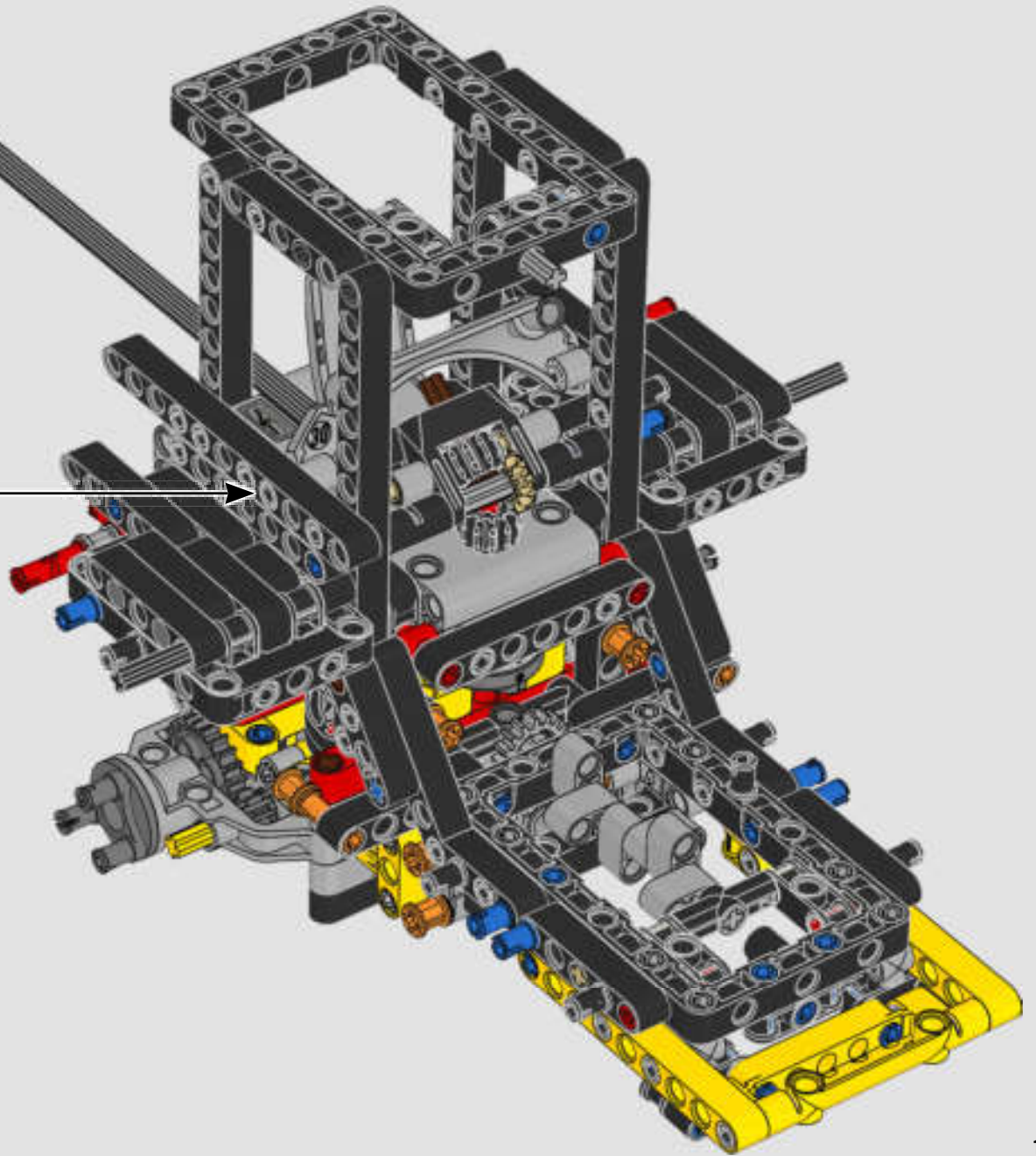
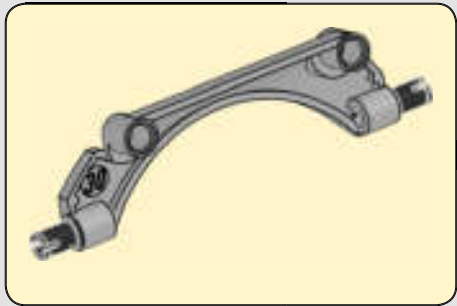


299





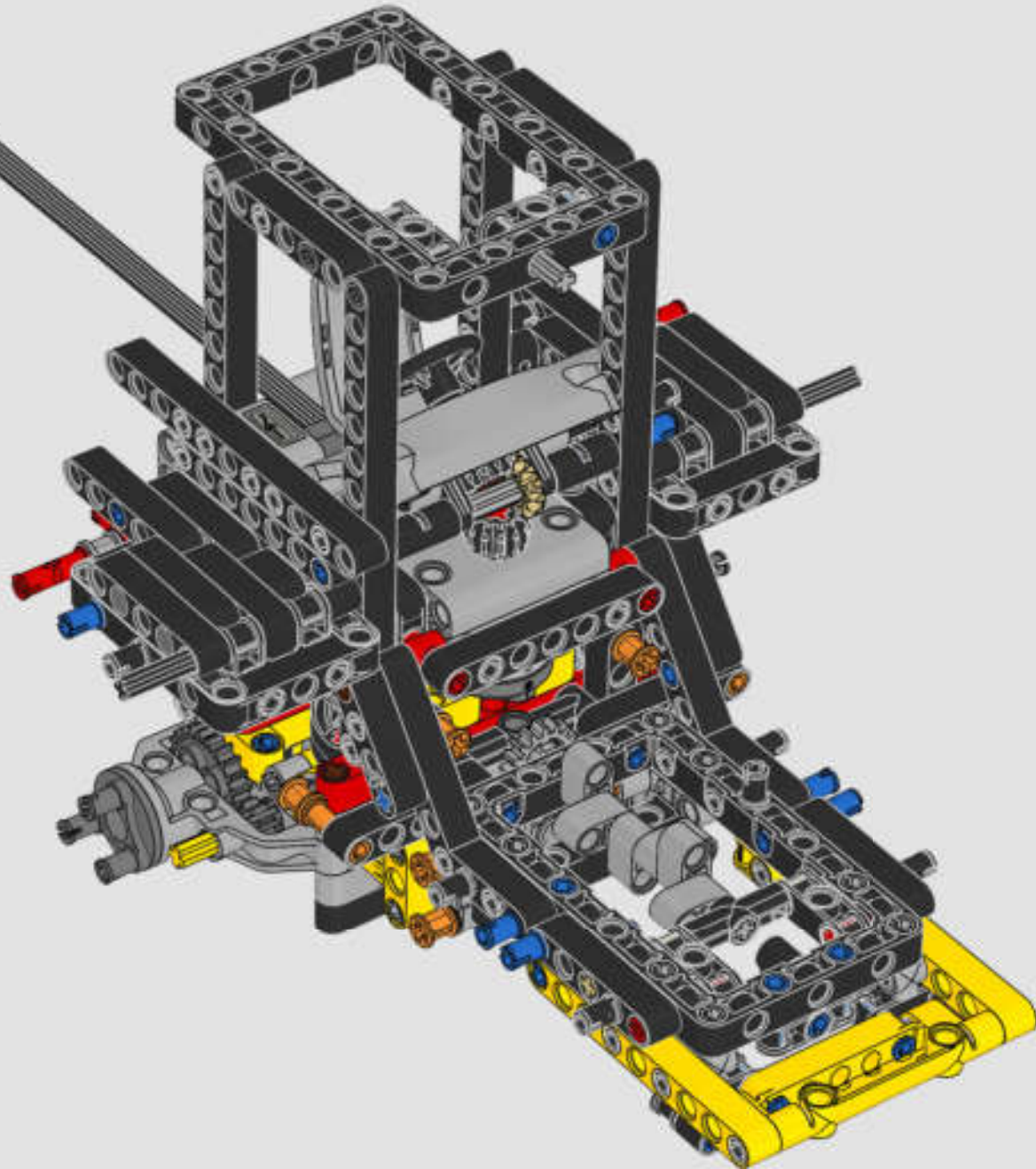
300

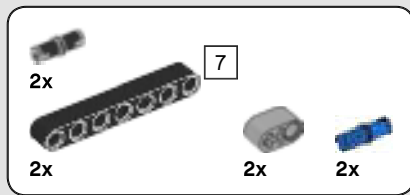




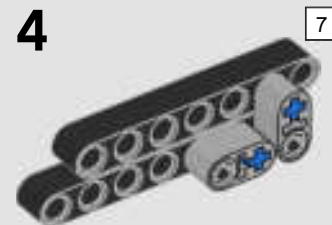
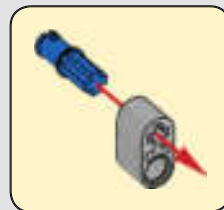
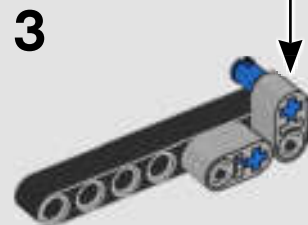
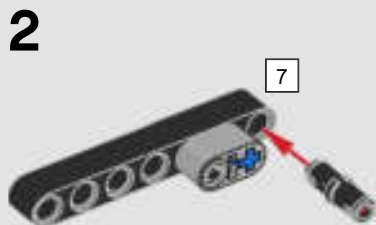
1x

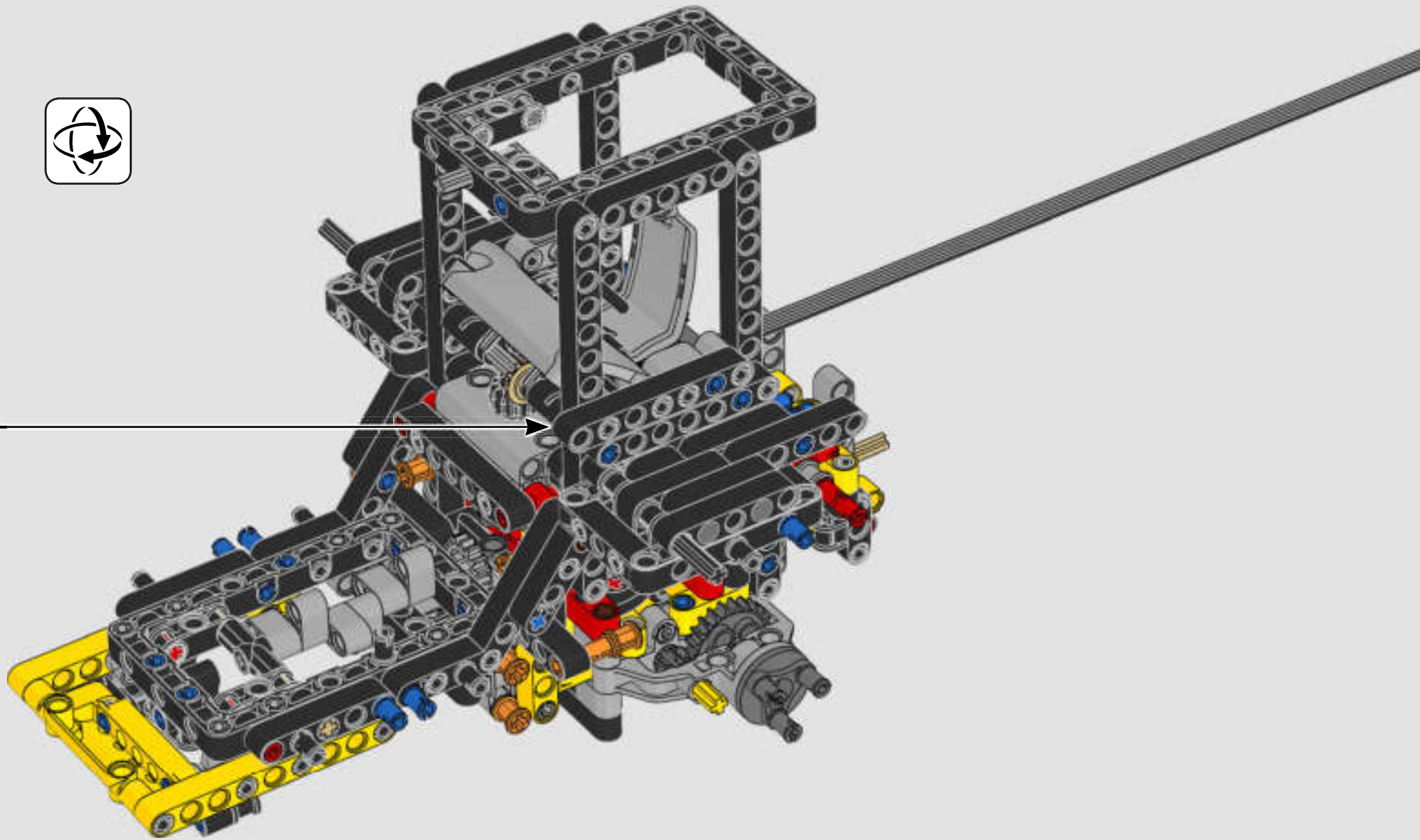
301

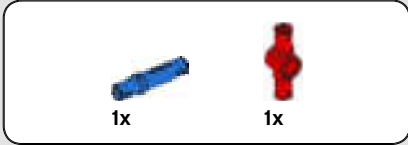




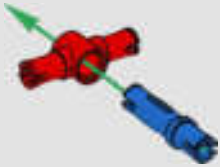
302



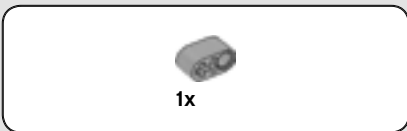




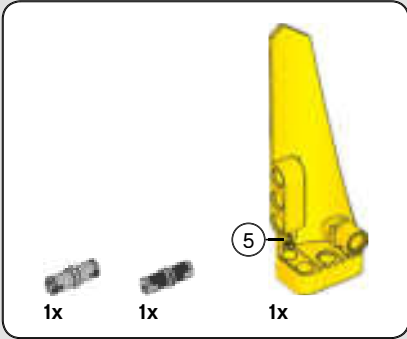
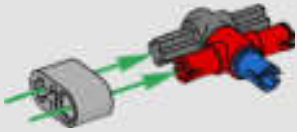
303



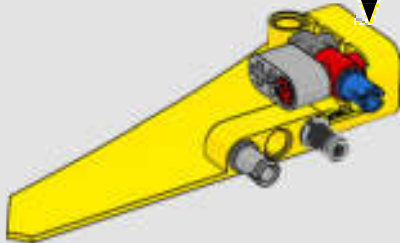
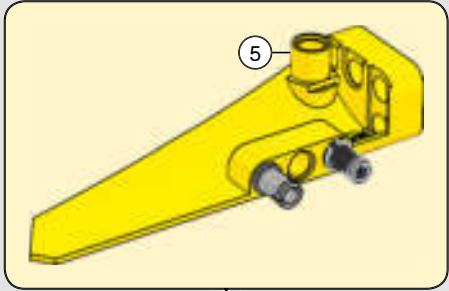
304

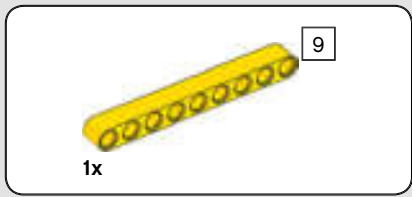


305

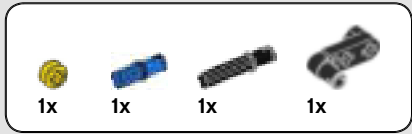
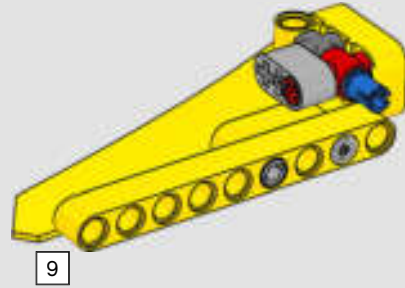


306

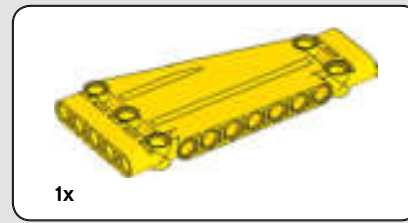
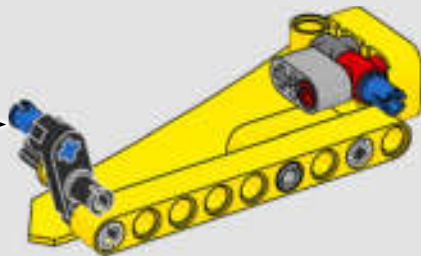
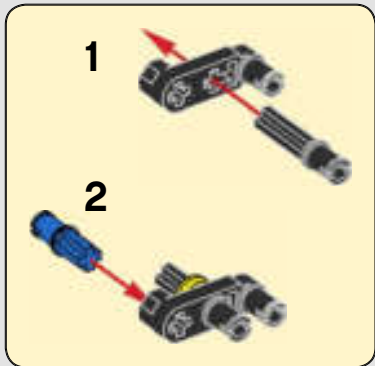




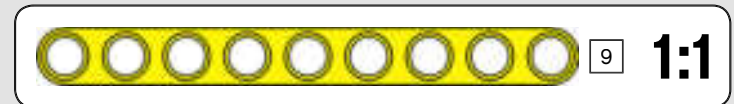
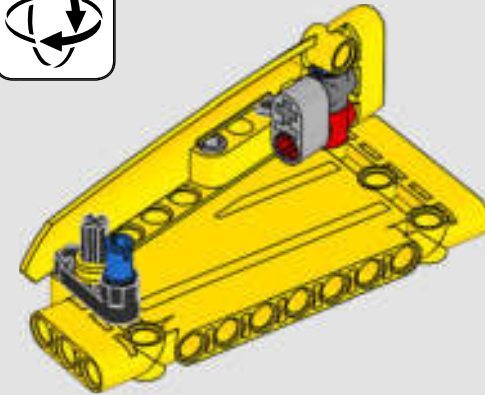
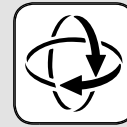
307

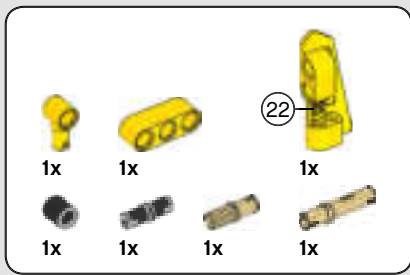


308



309



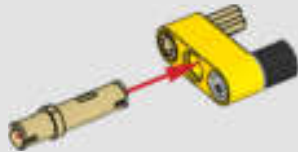


310

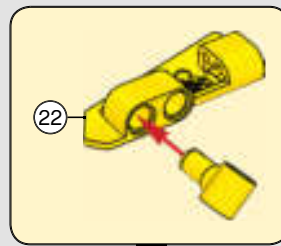
1



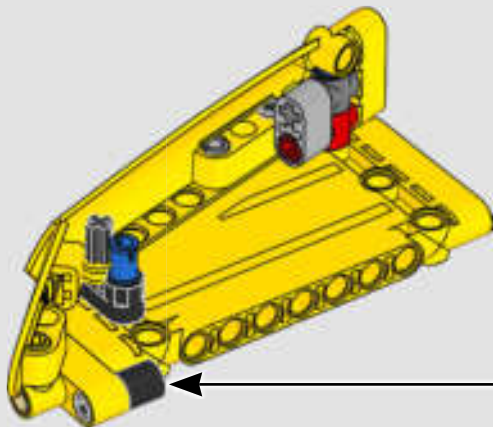
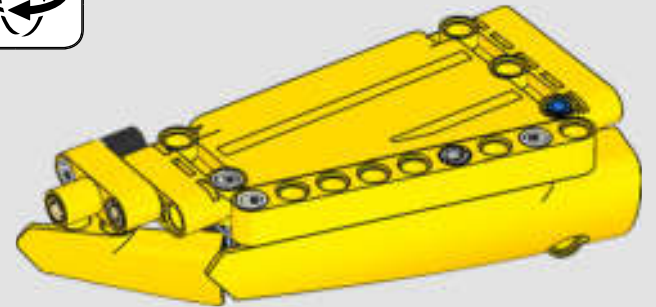
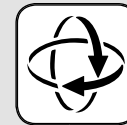
2



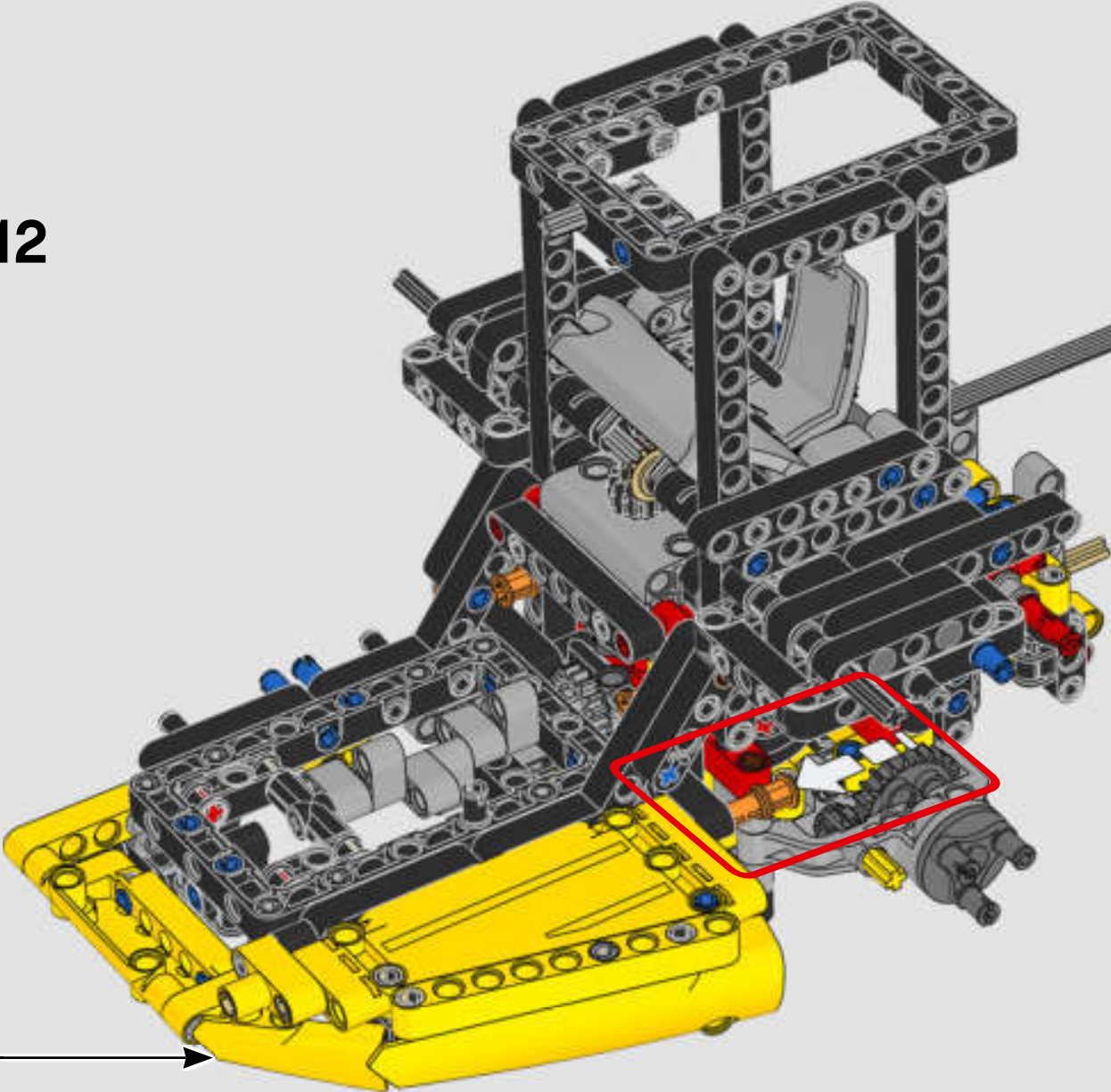
3



311

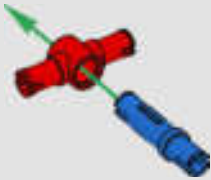


312

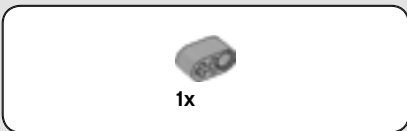
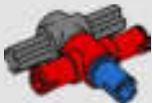




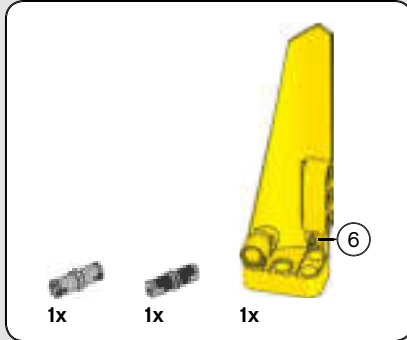
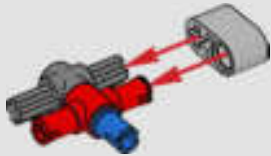
313



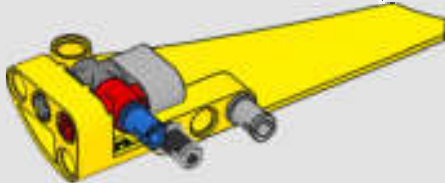
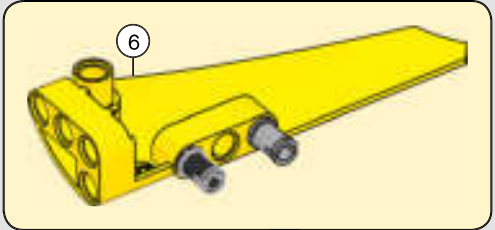
314

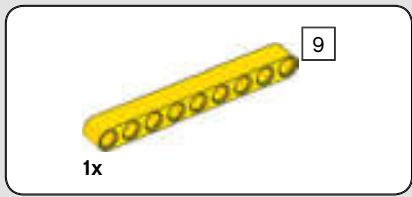


315

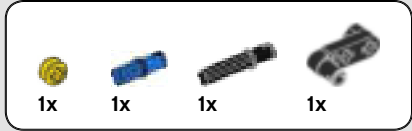
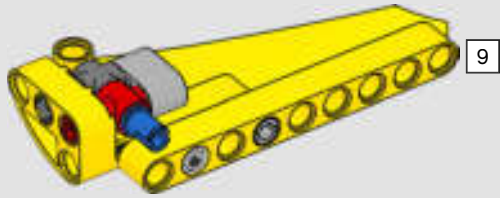


316

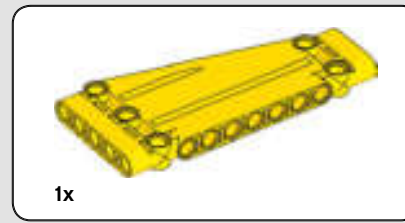
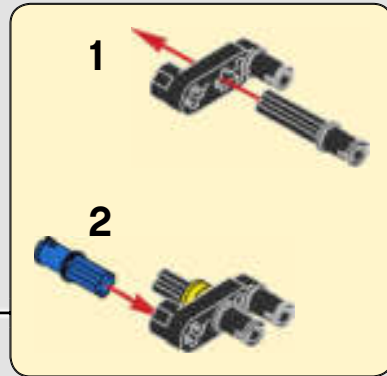
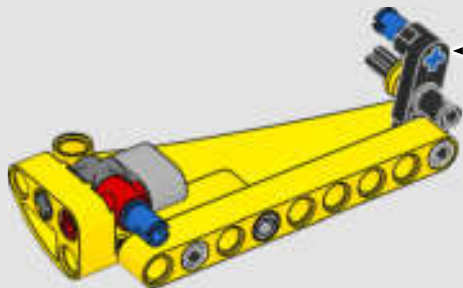




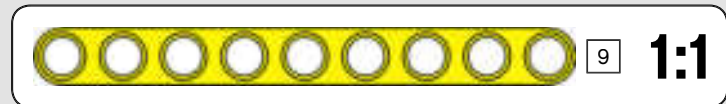
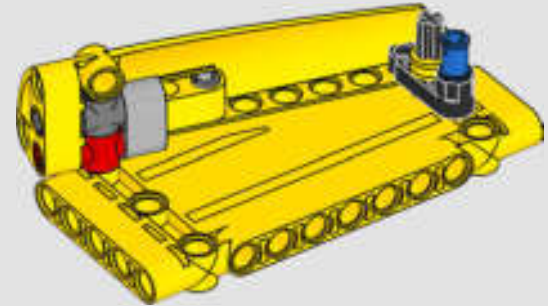
317

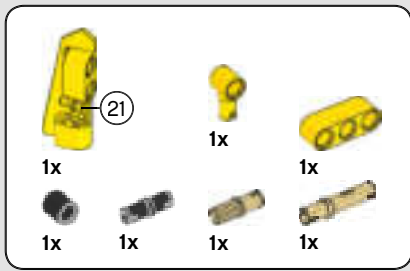


318



319



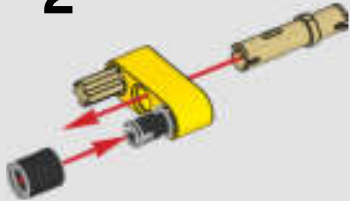


320

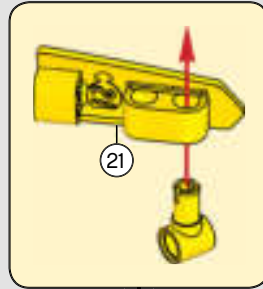
1



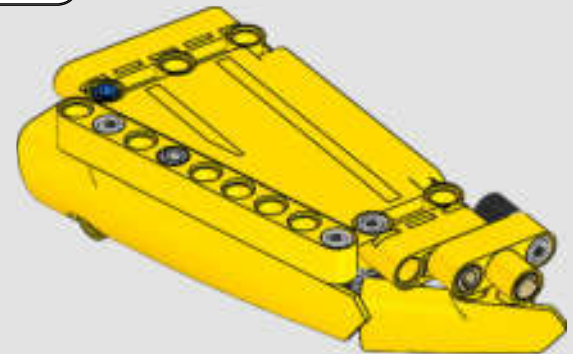
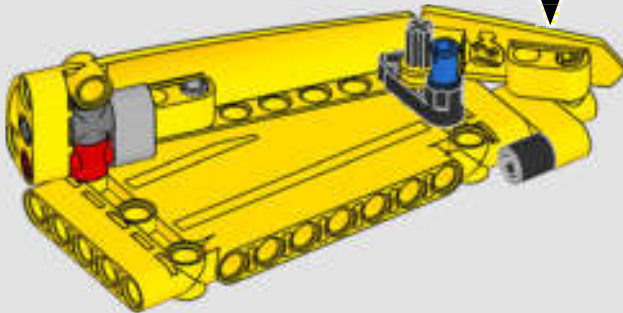
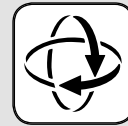
2



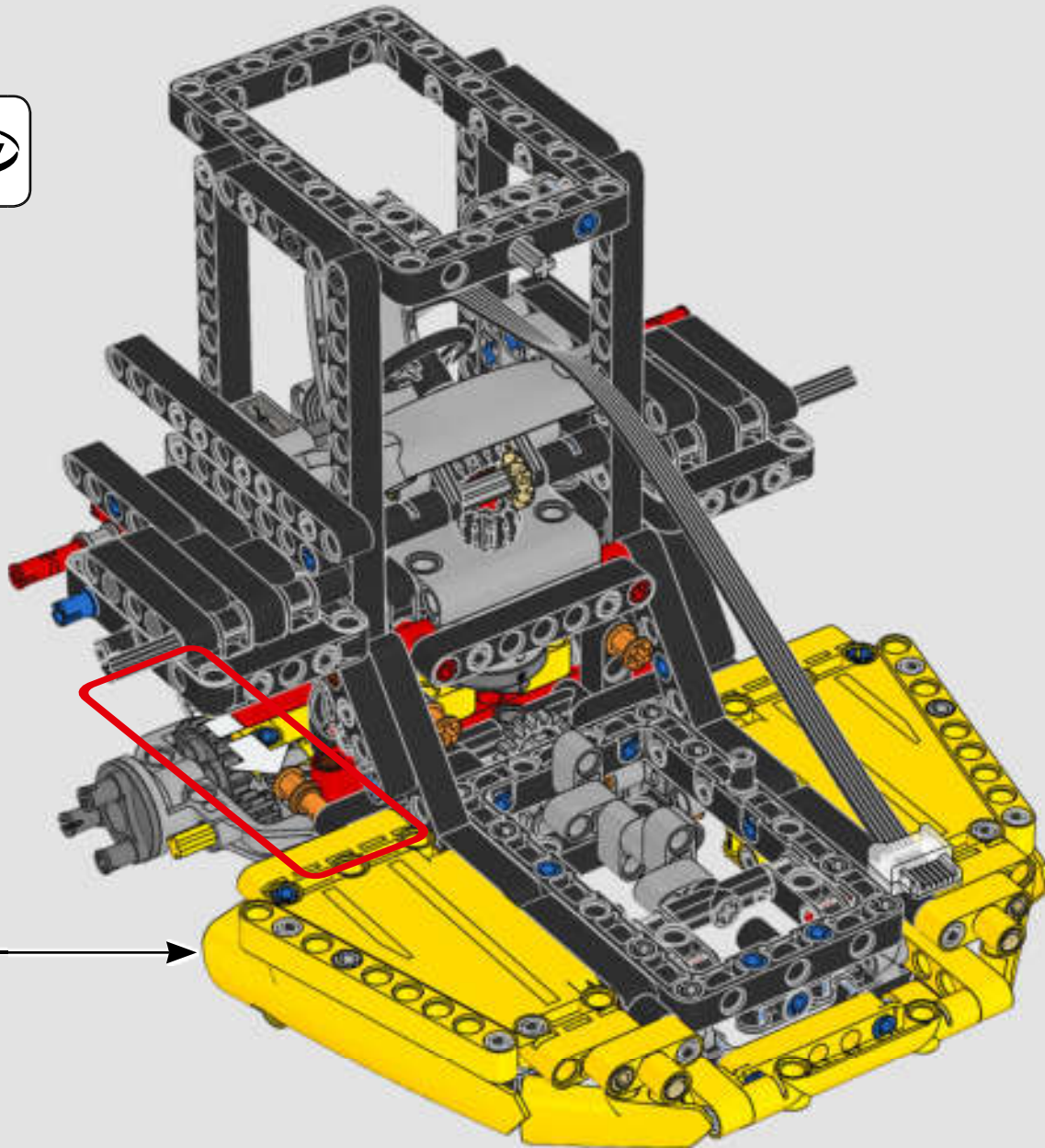
3

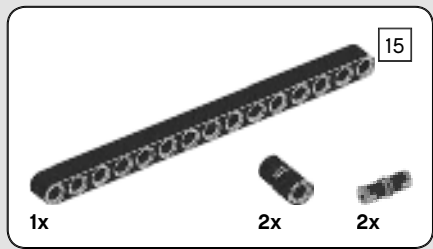


321

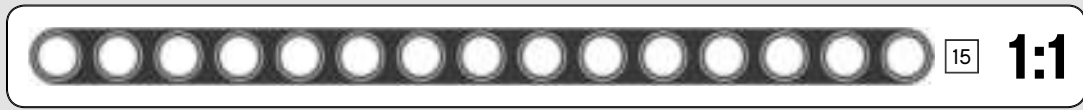
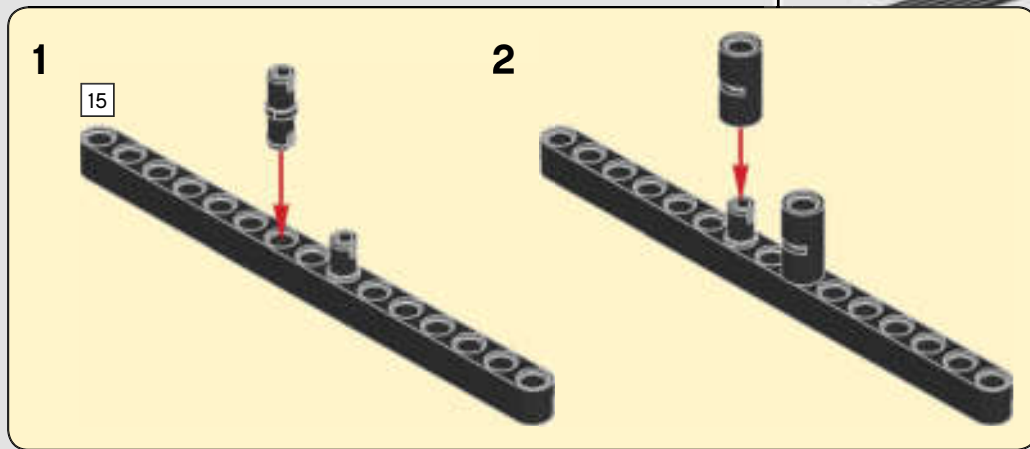
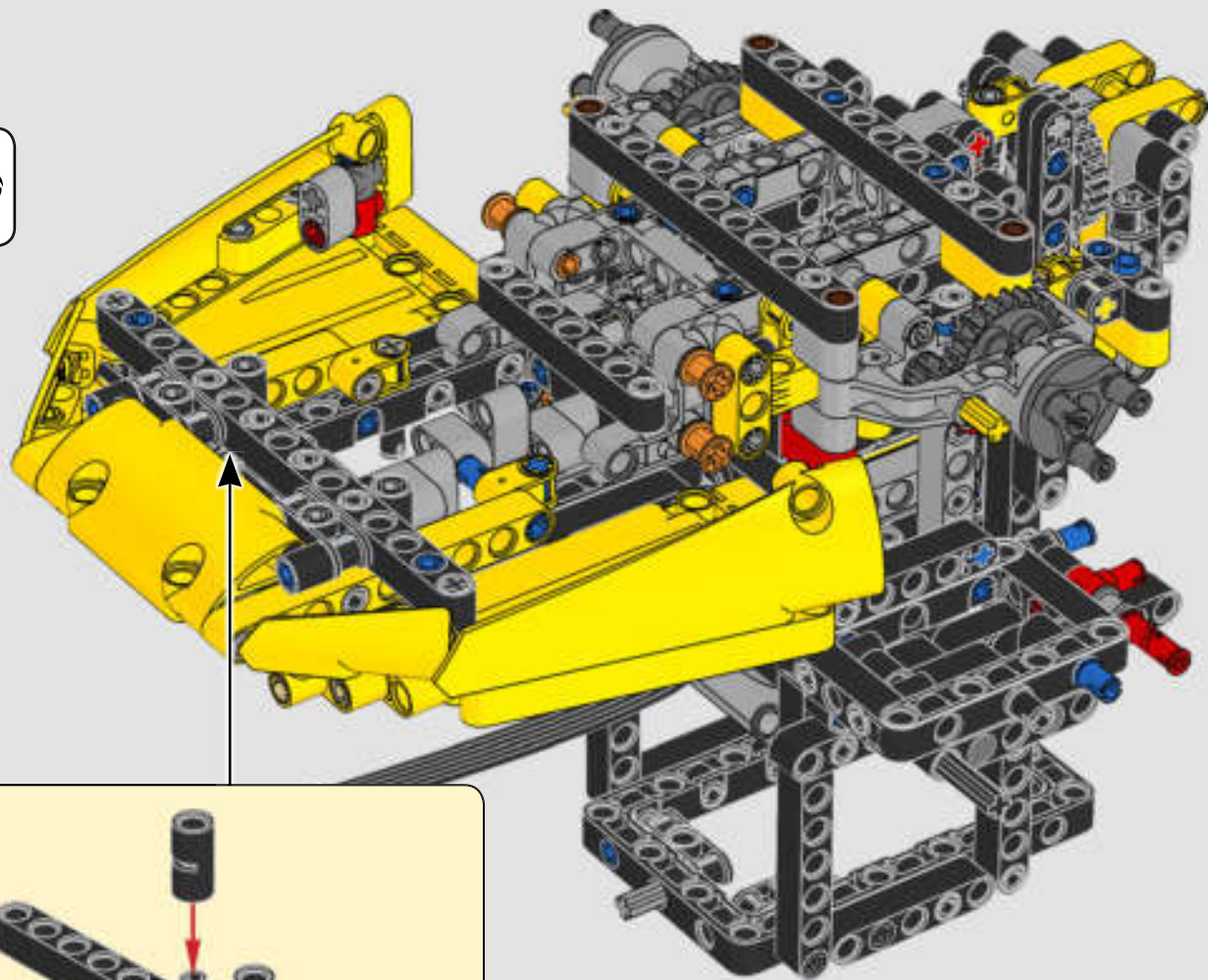


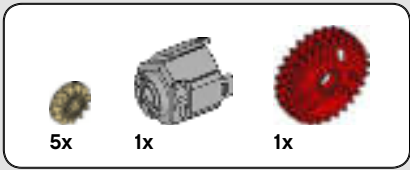
322



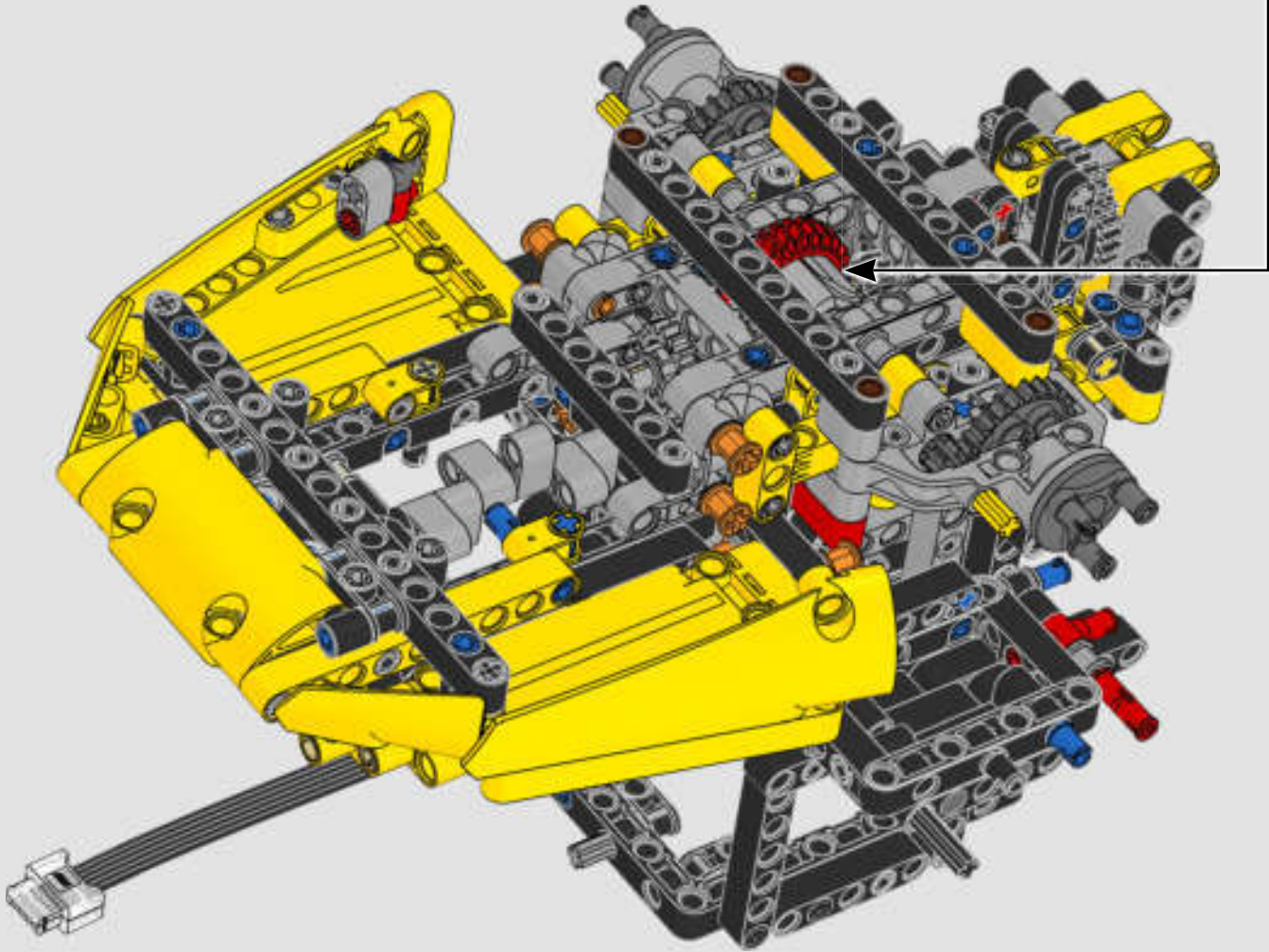
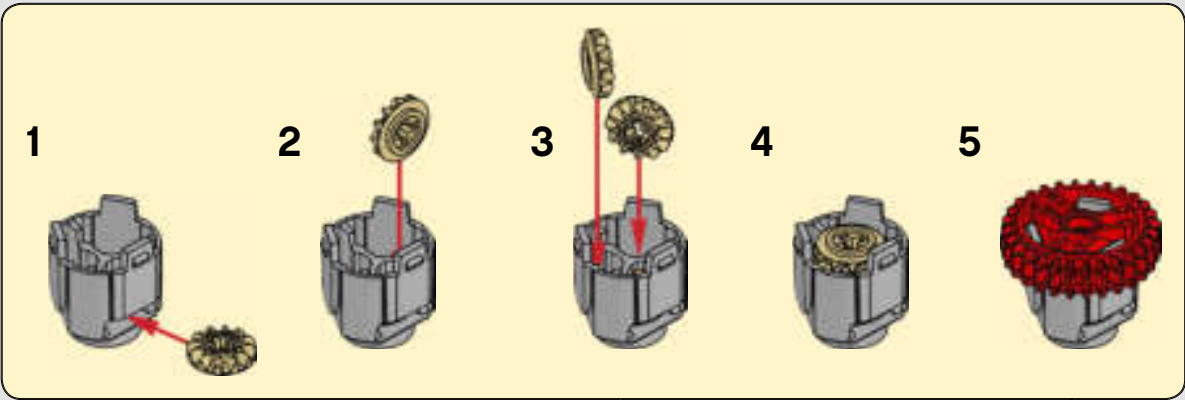


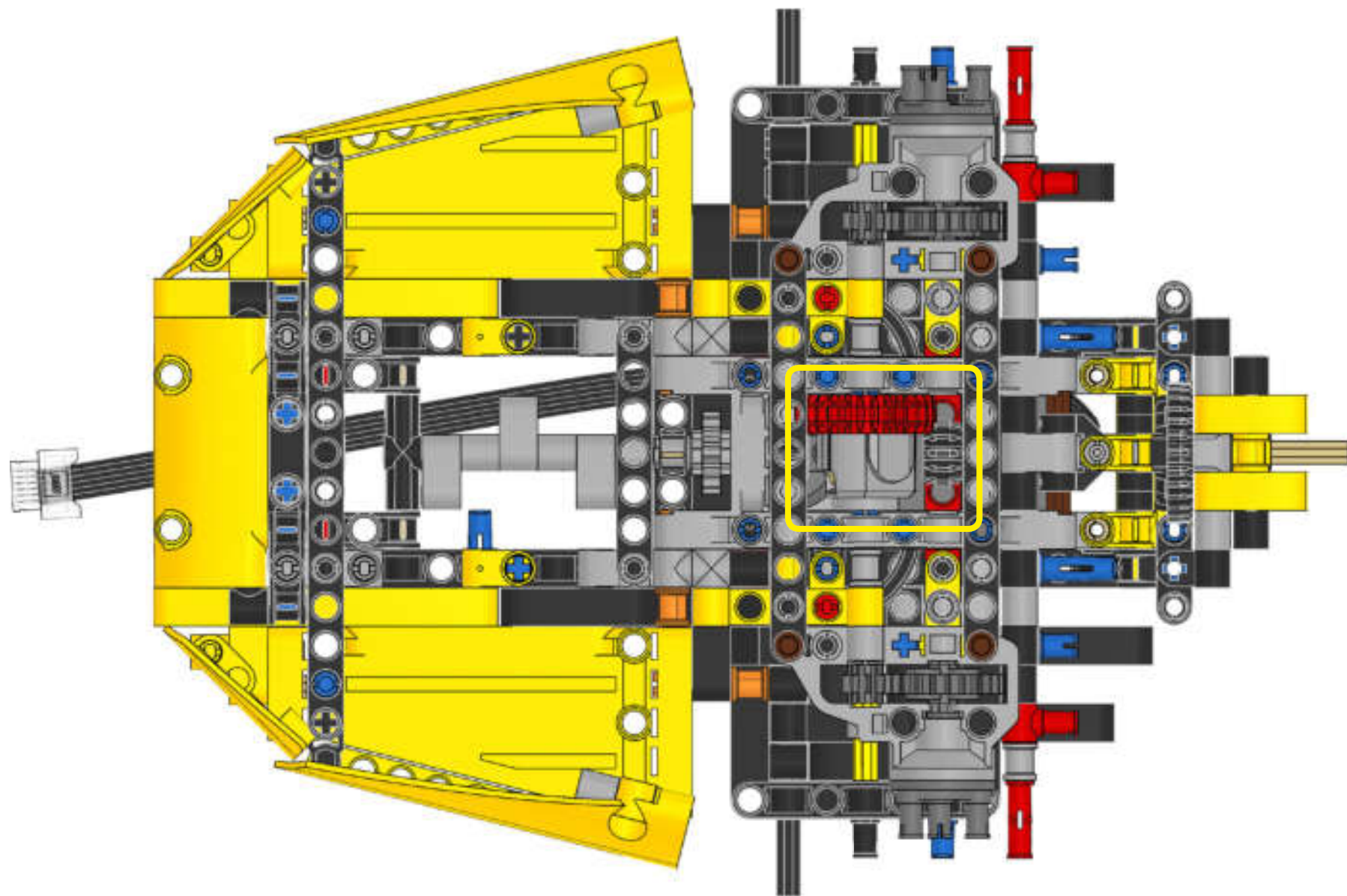
323



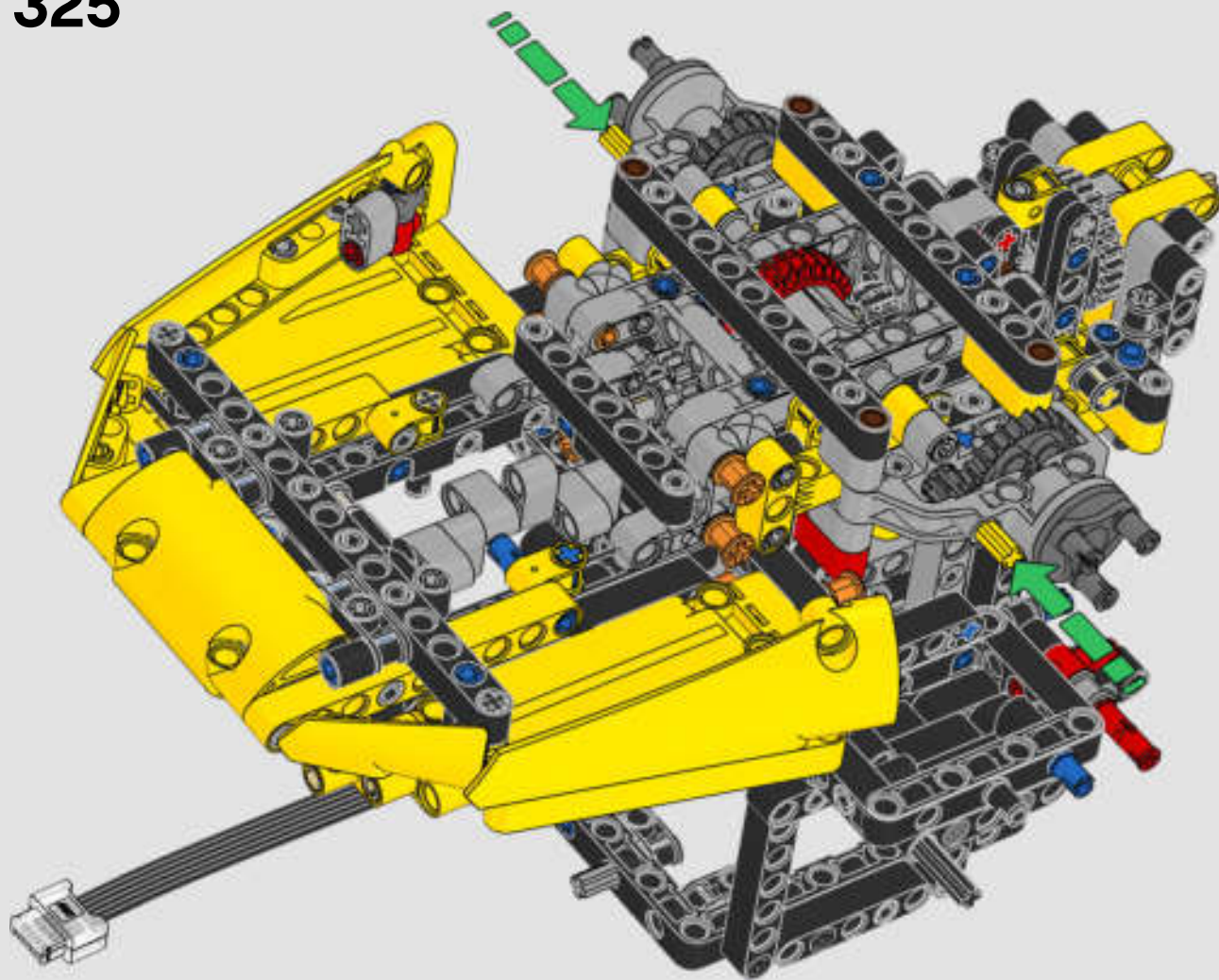


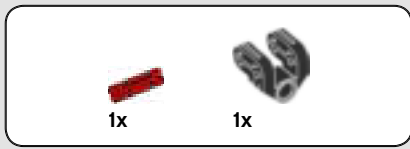
324



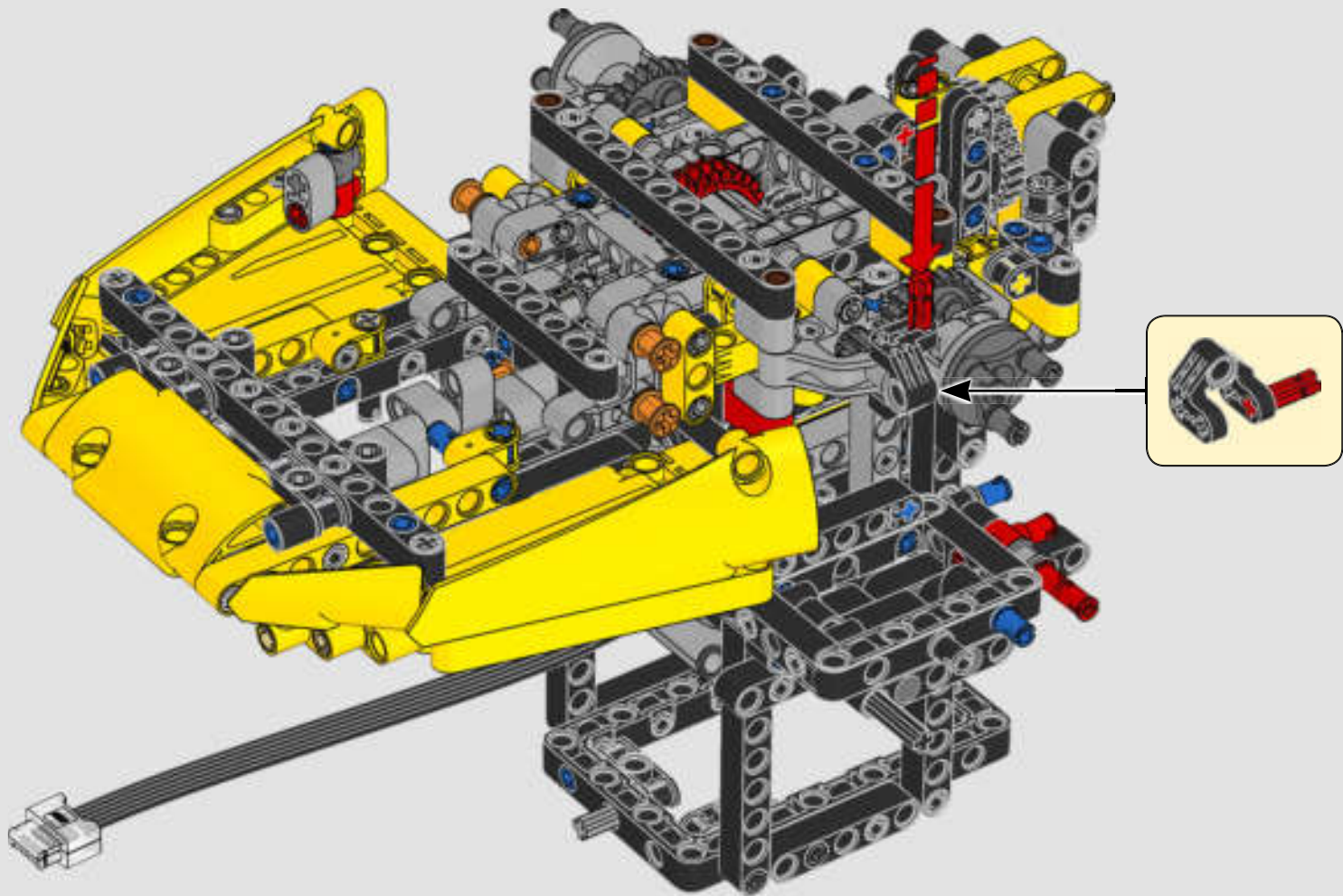


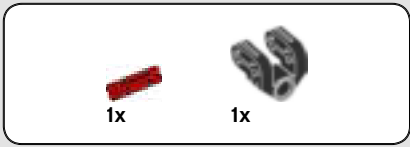
325



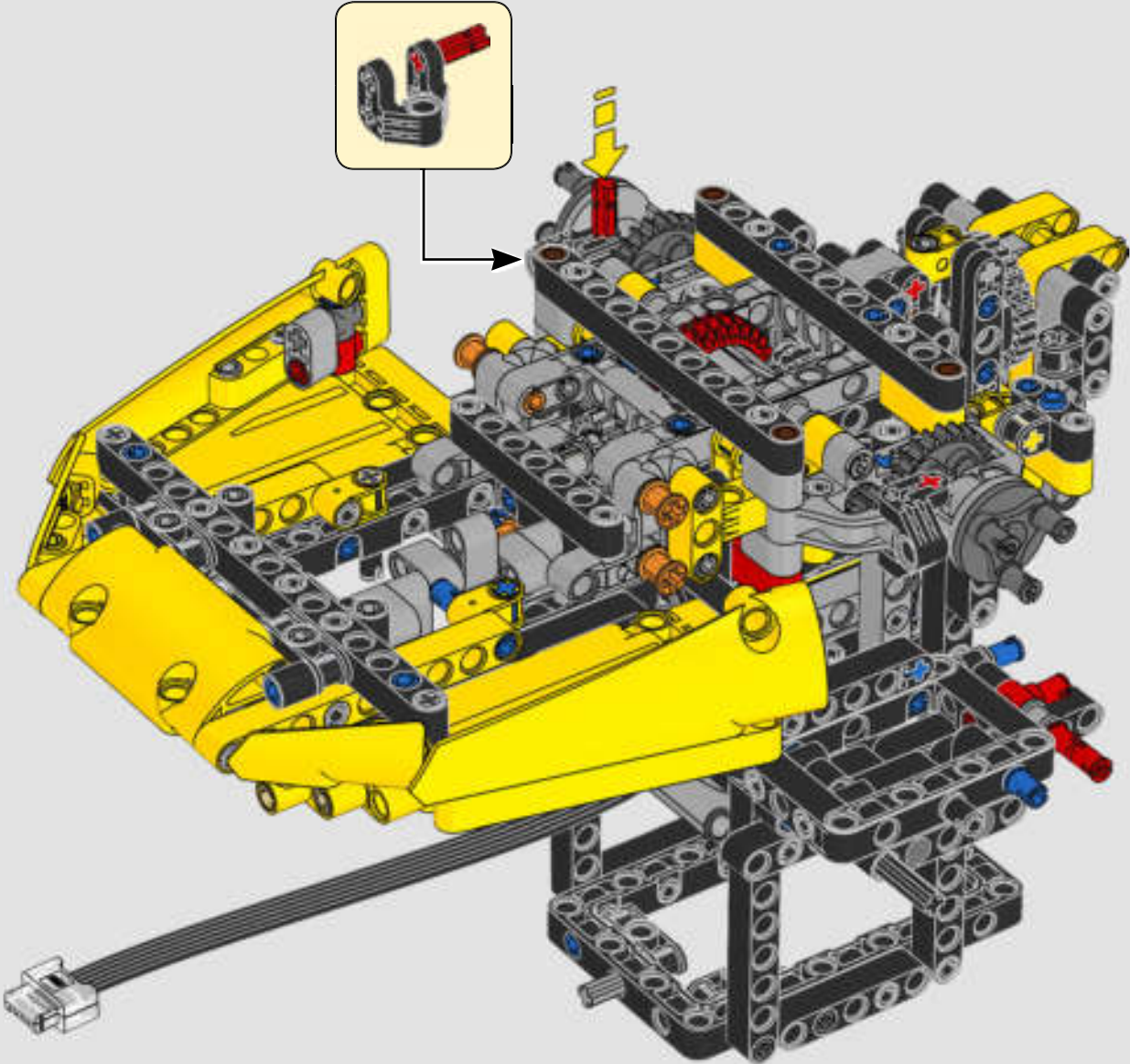


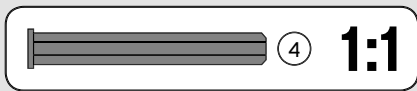
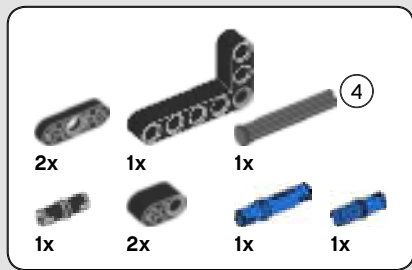
326



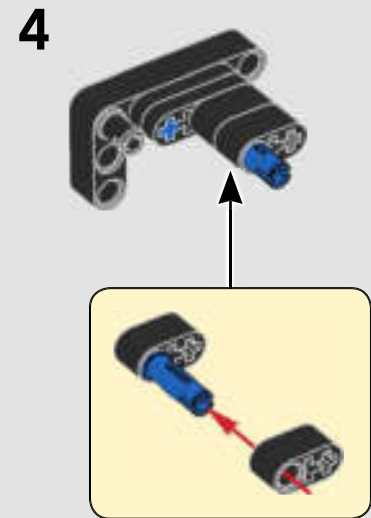
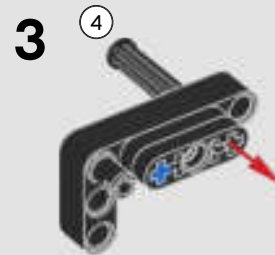
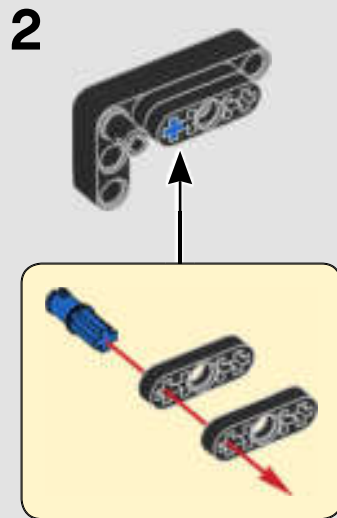


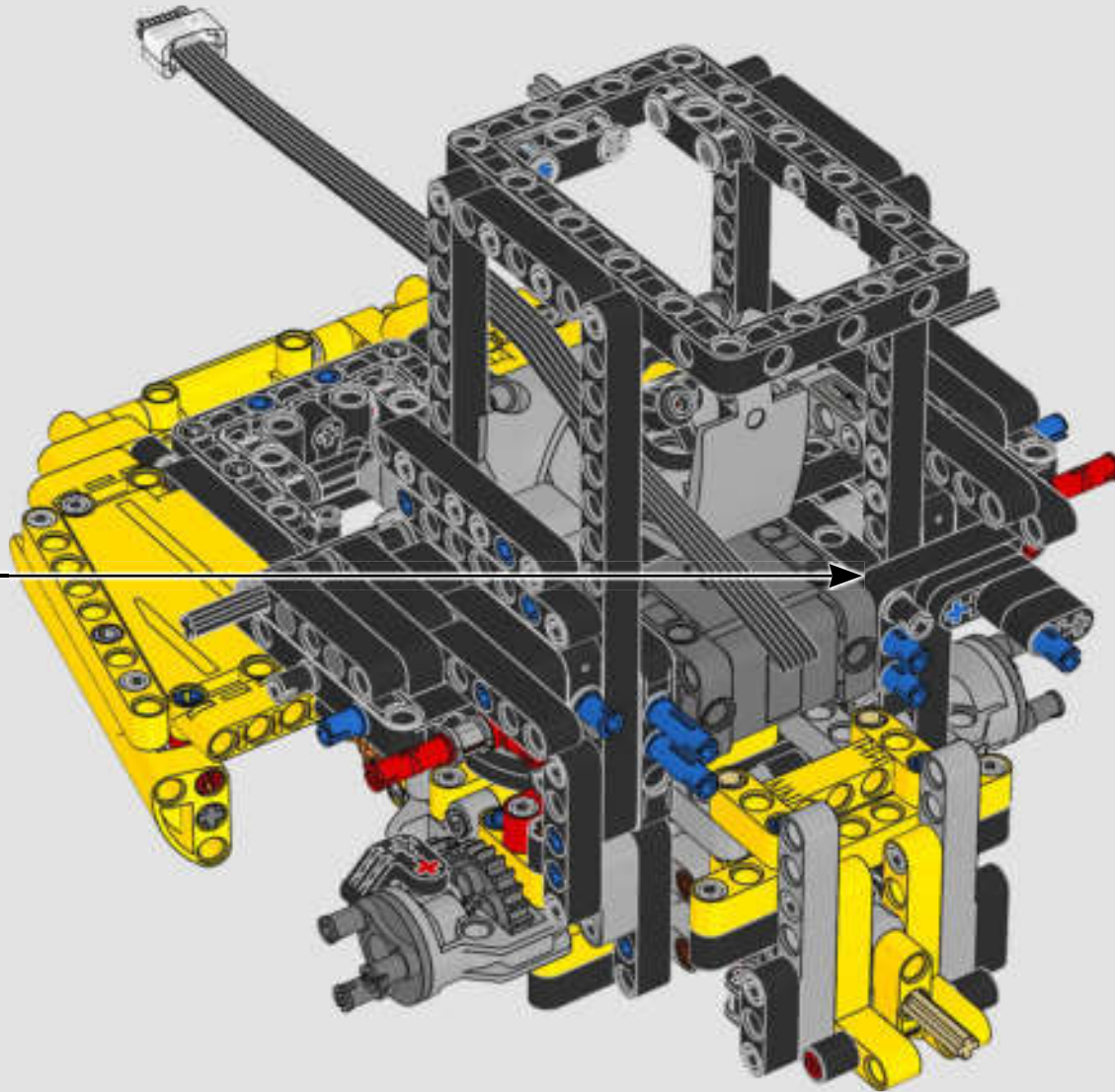
327





328

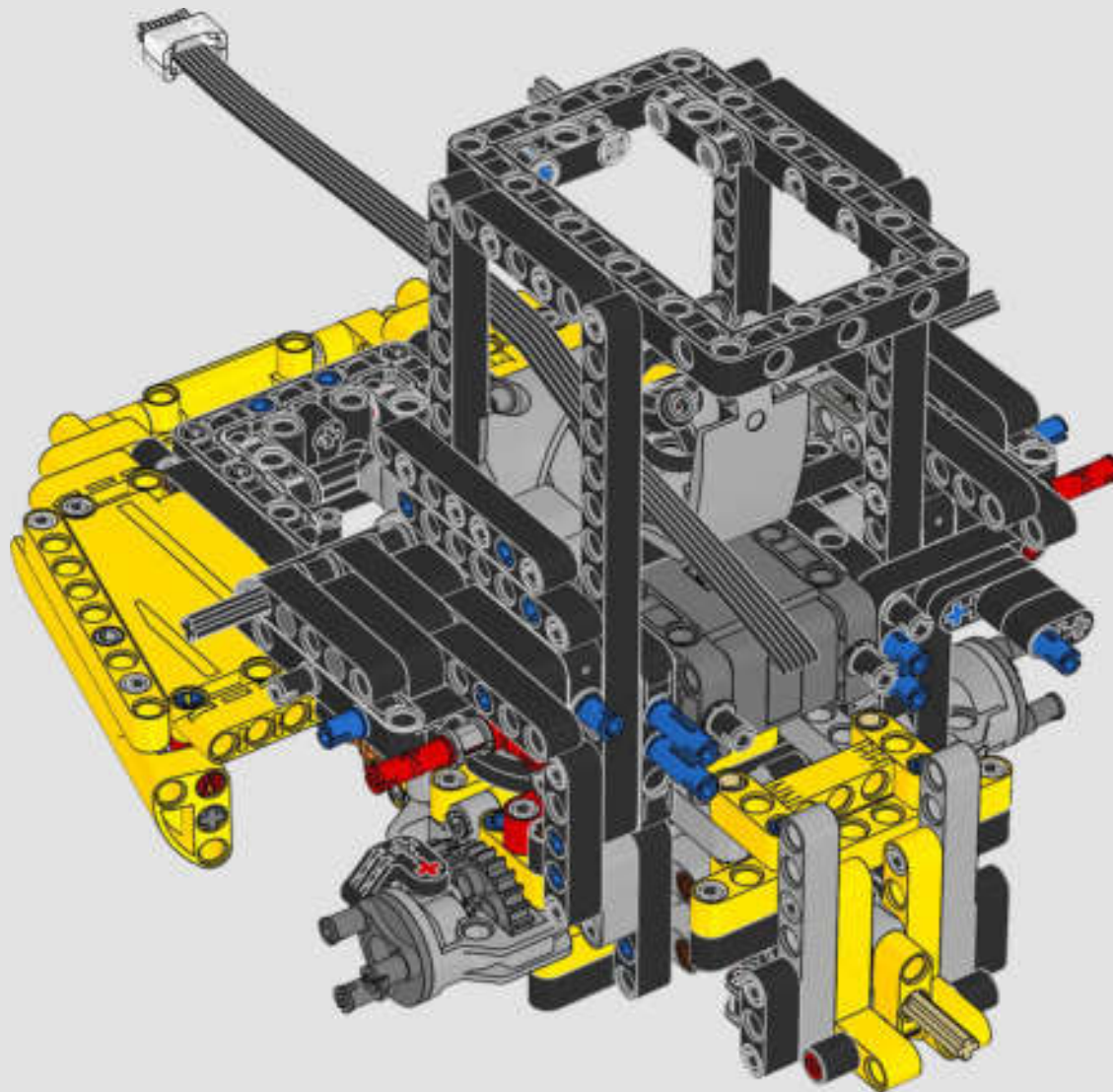


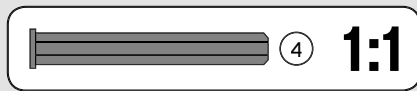
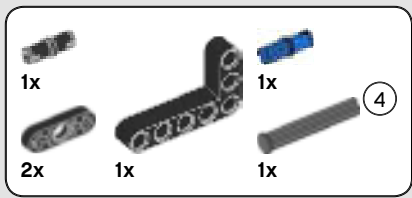




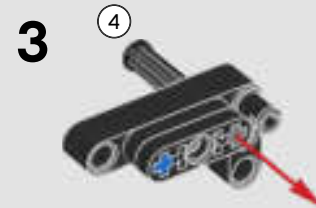
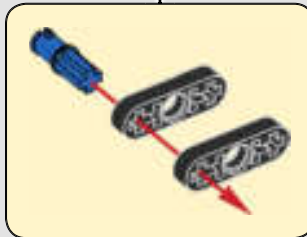
2x

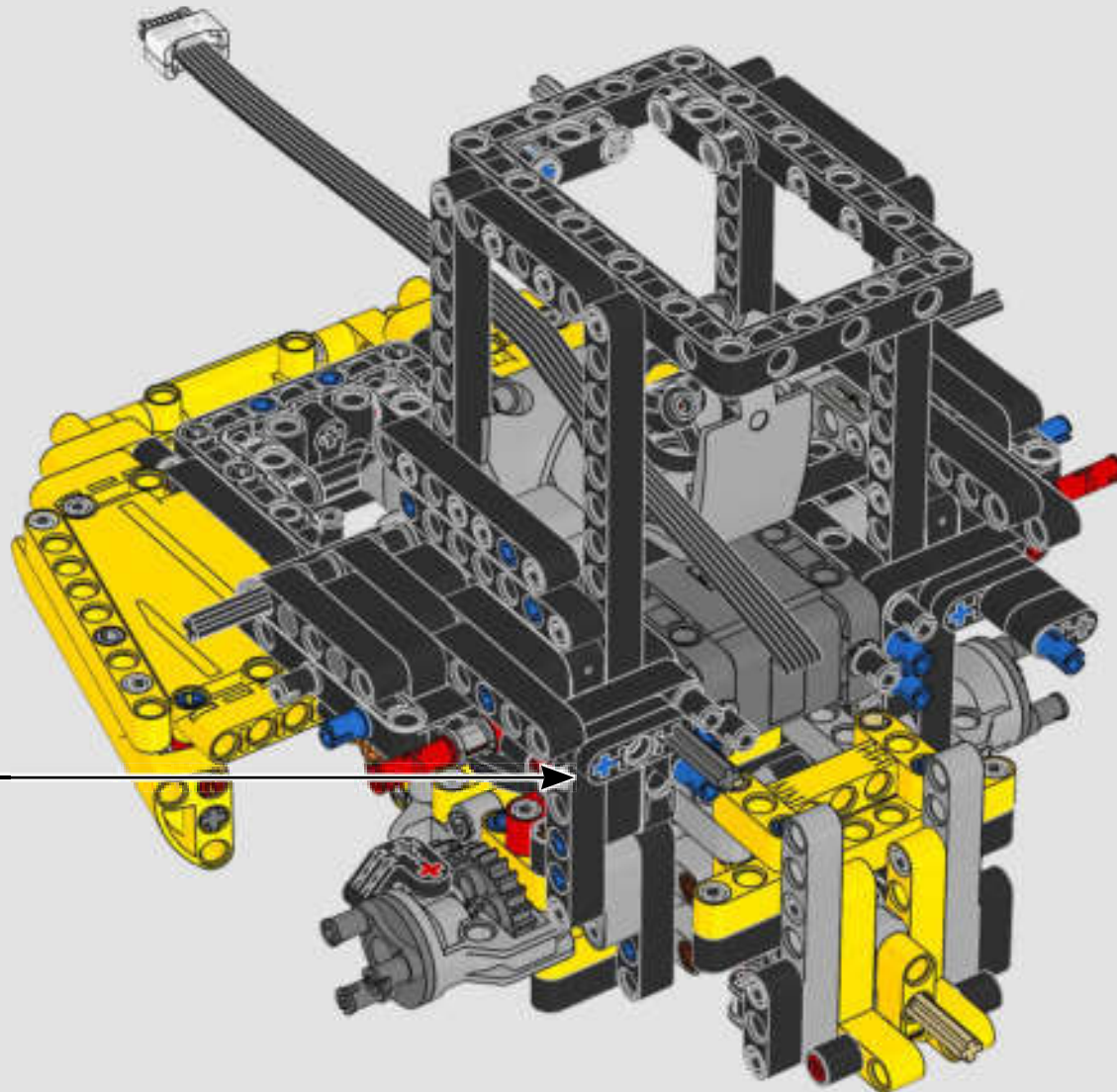
329

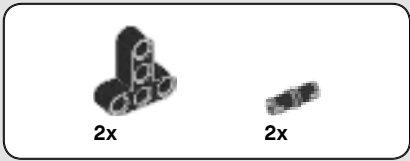




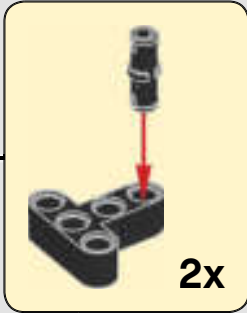
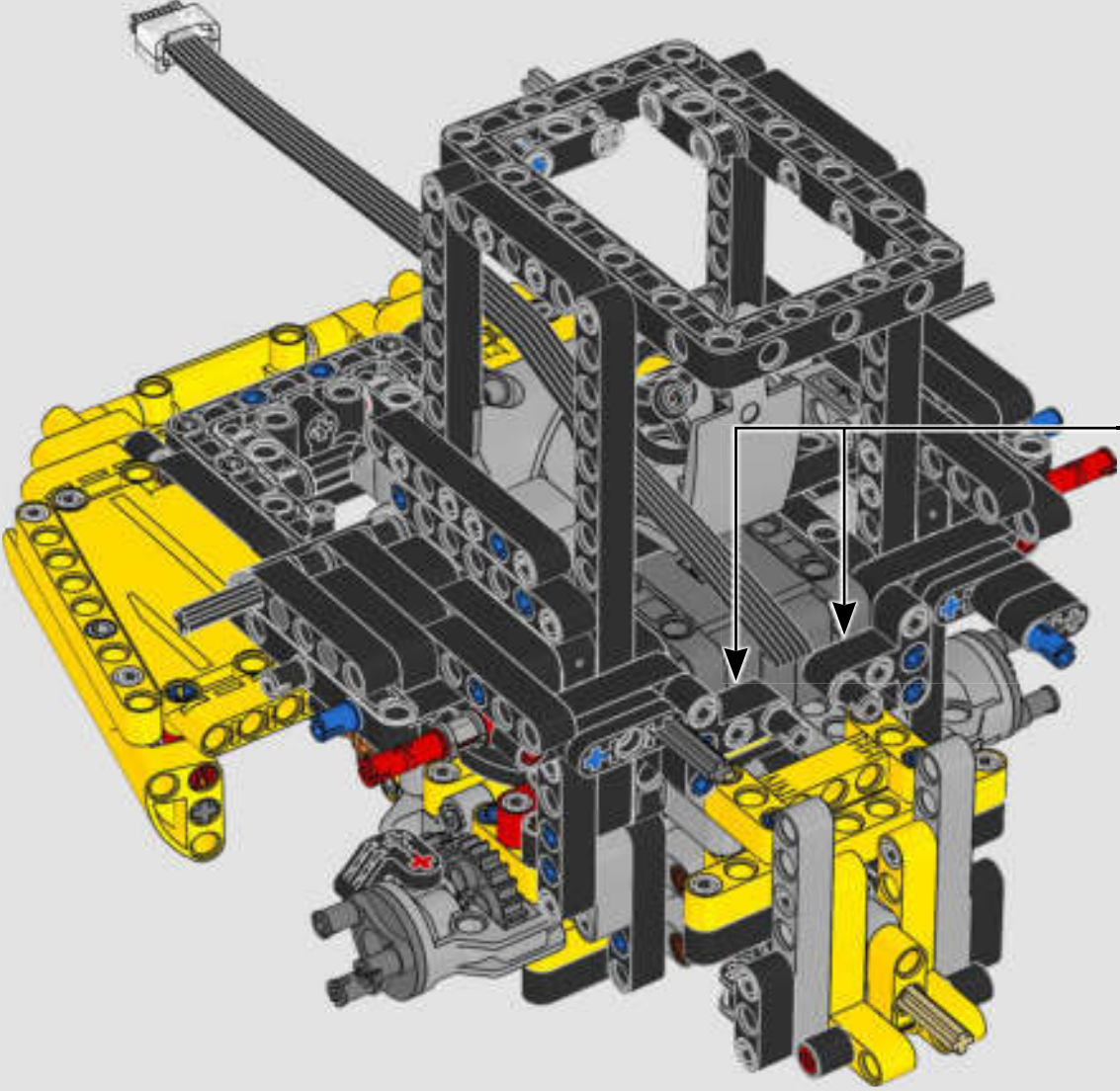
330







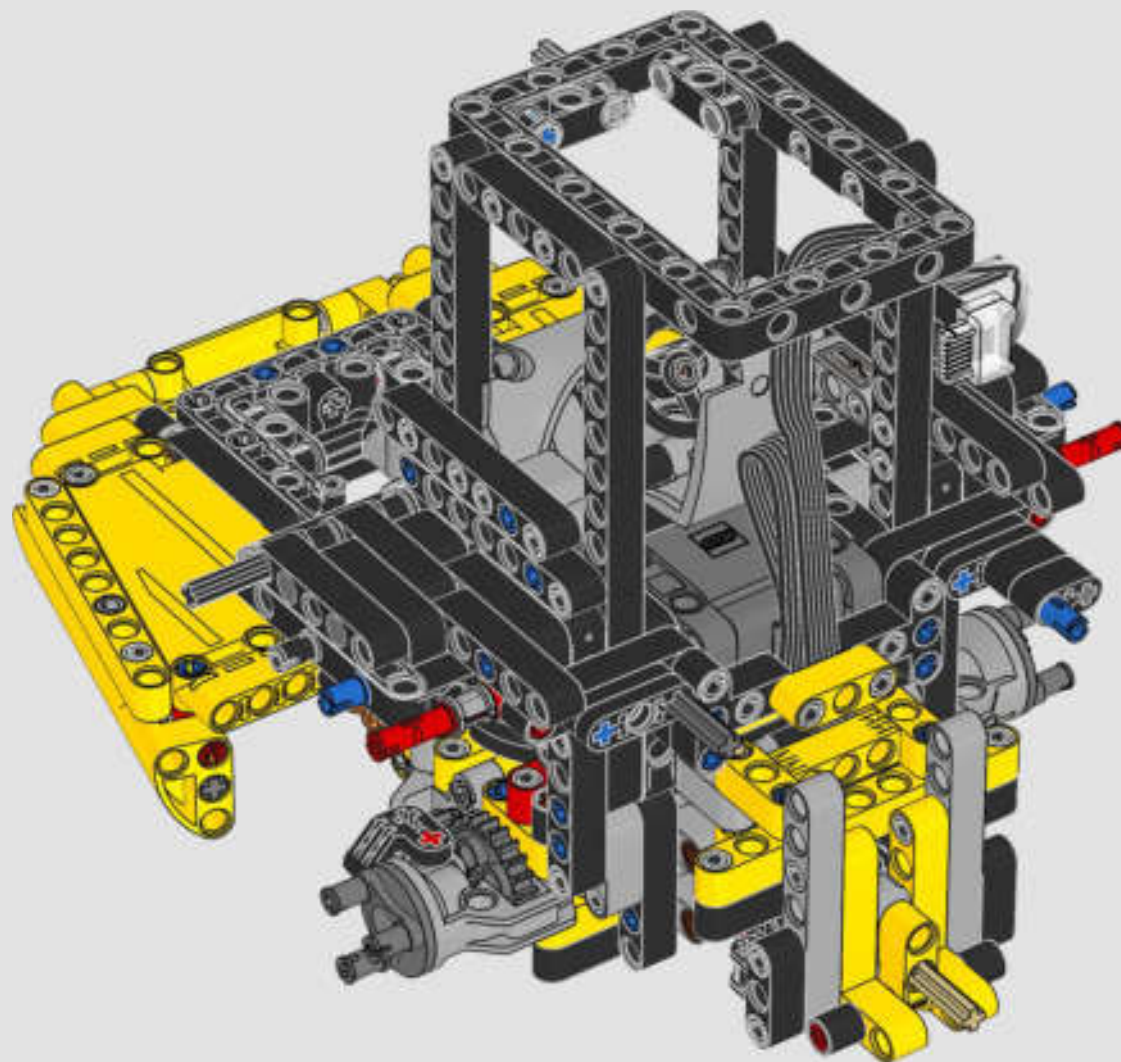
331

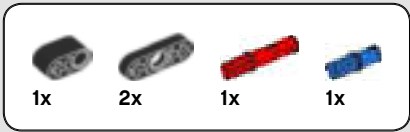




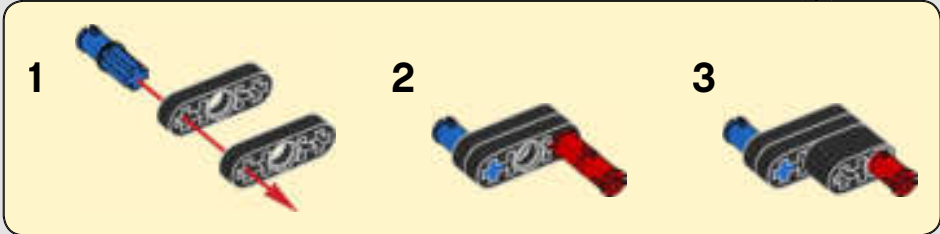
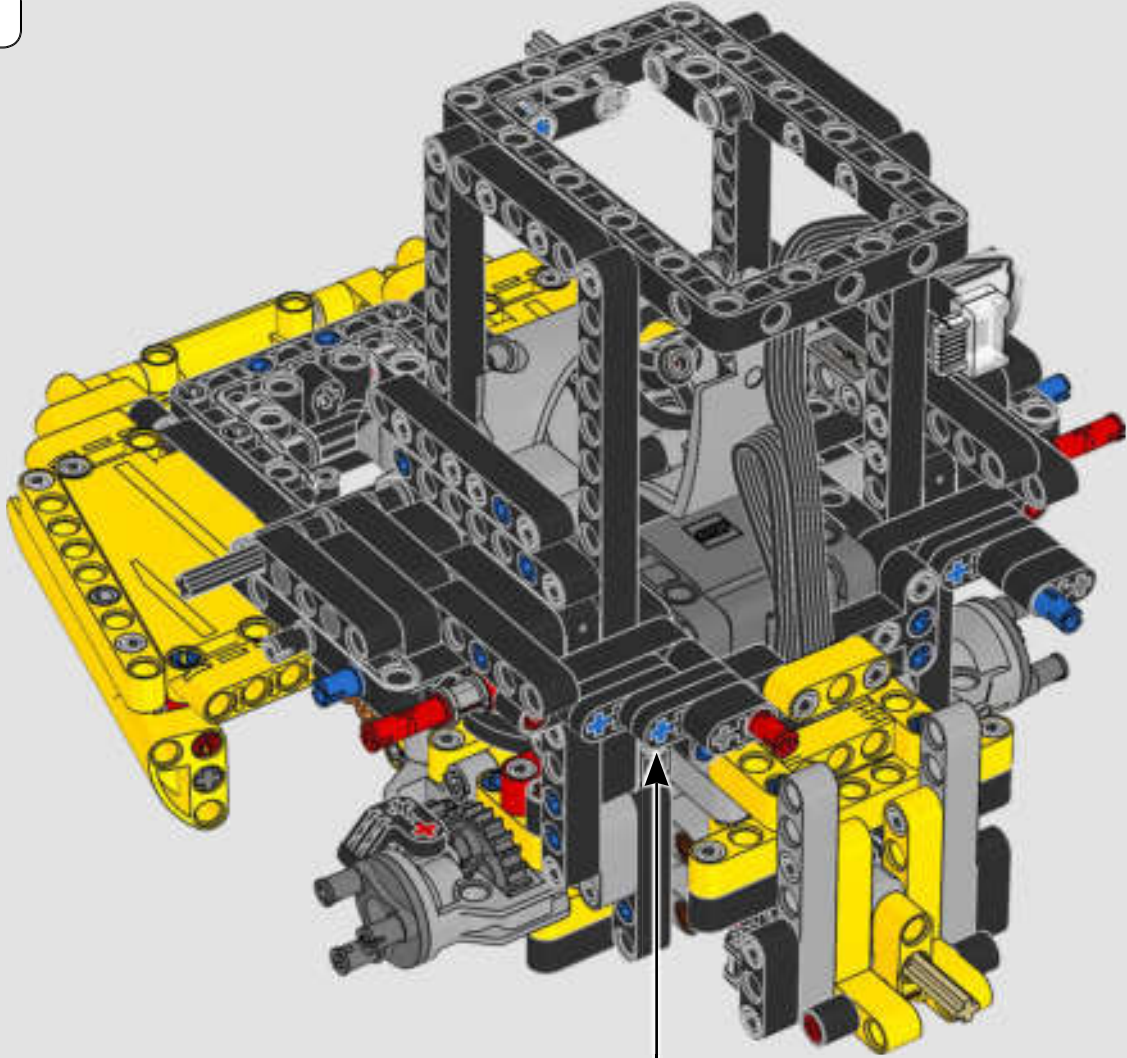
1x

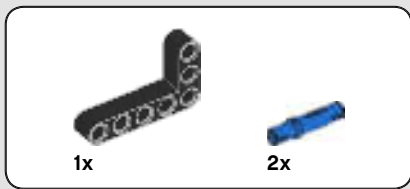
332



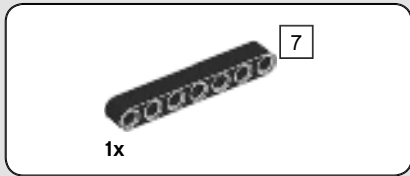


333





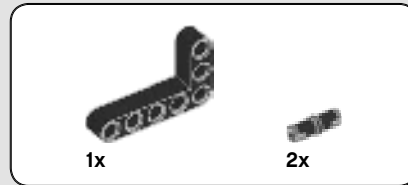
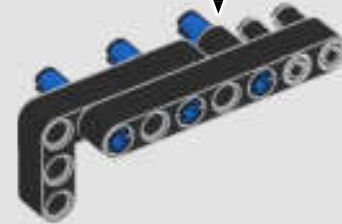
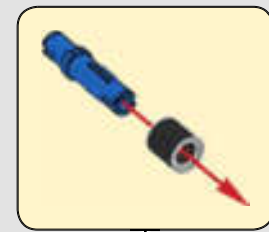
334



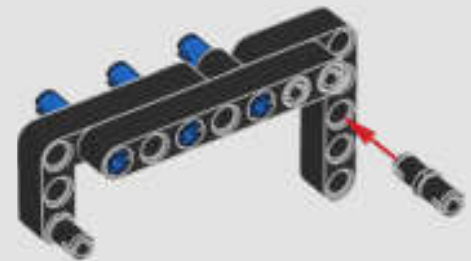
335



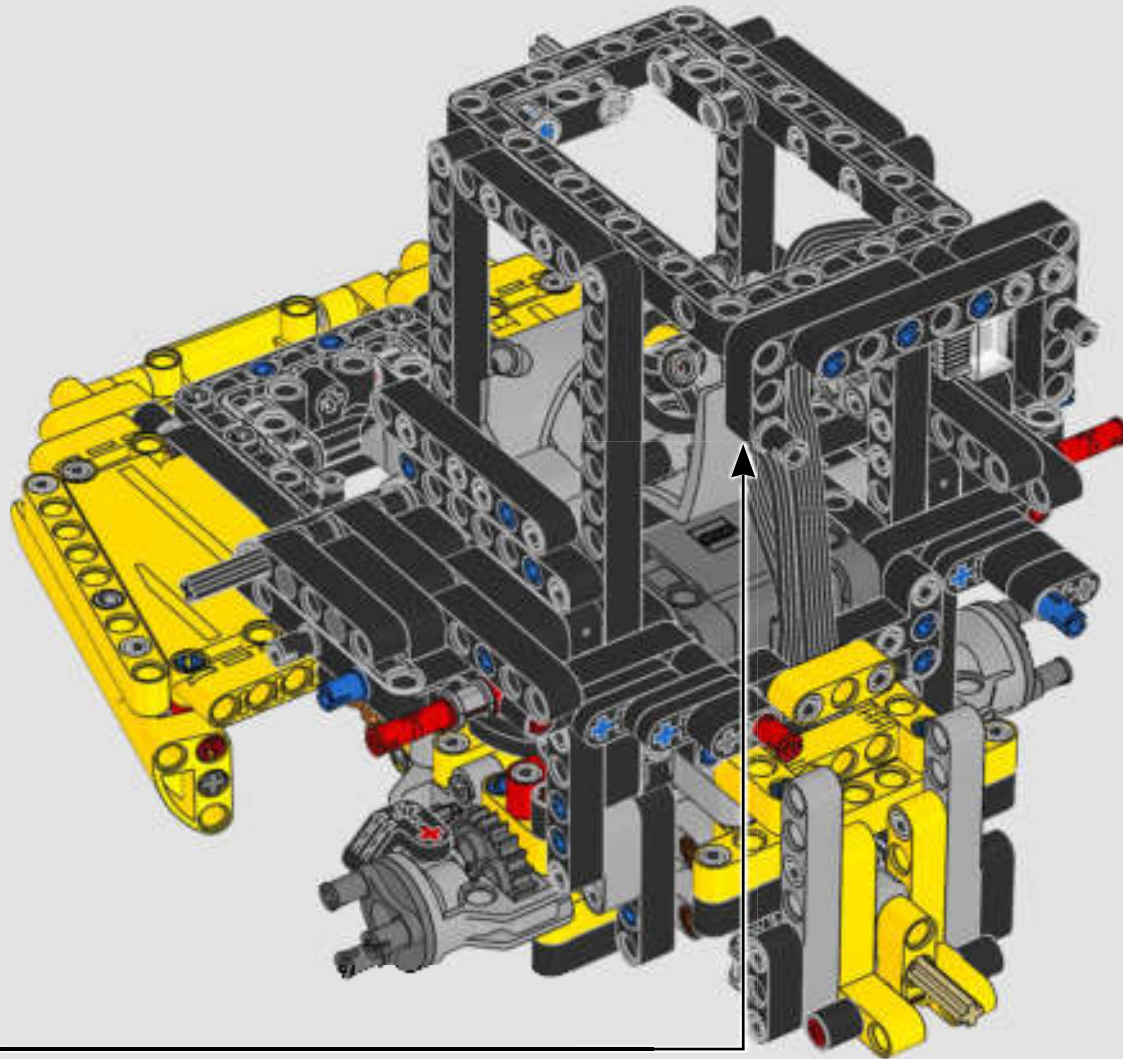
336



337



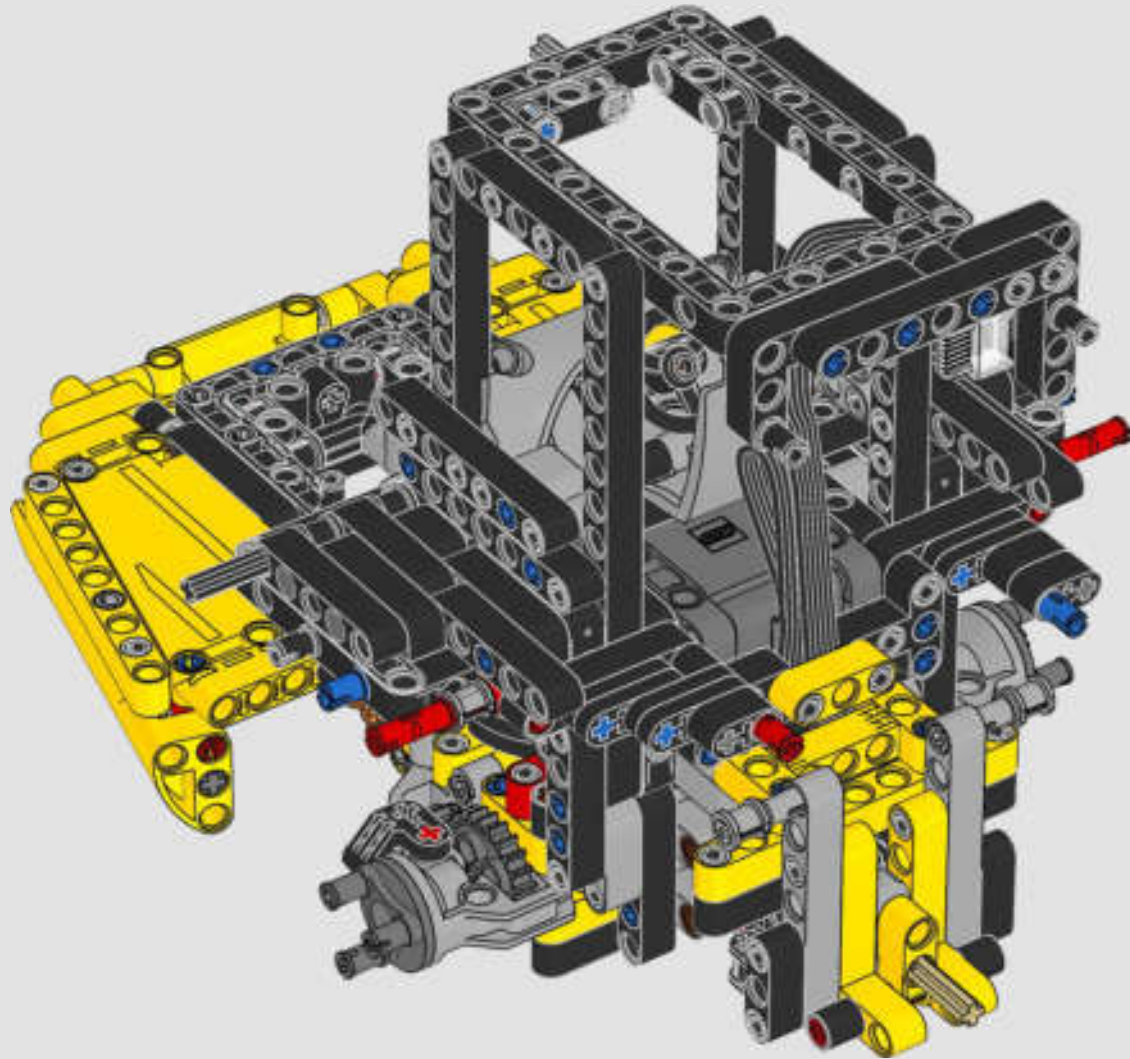
338



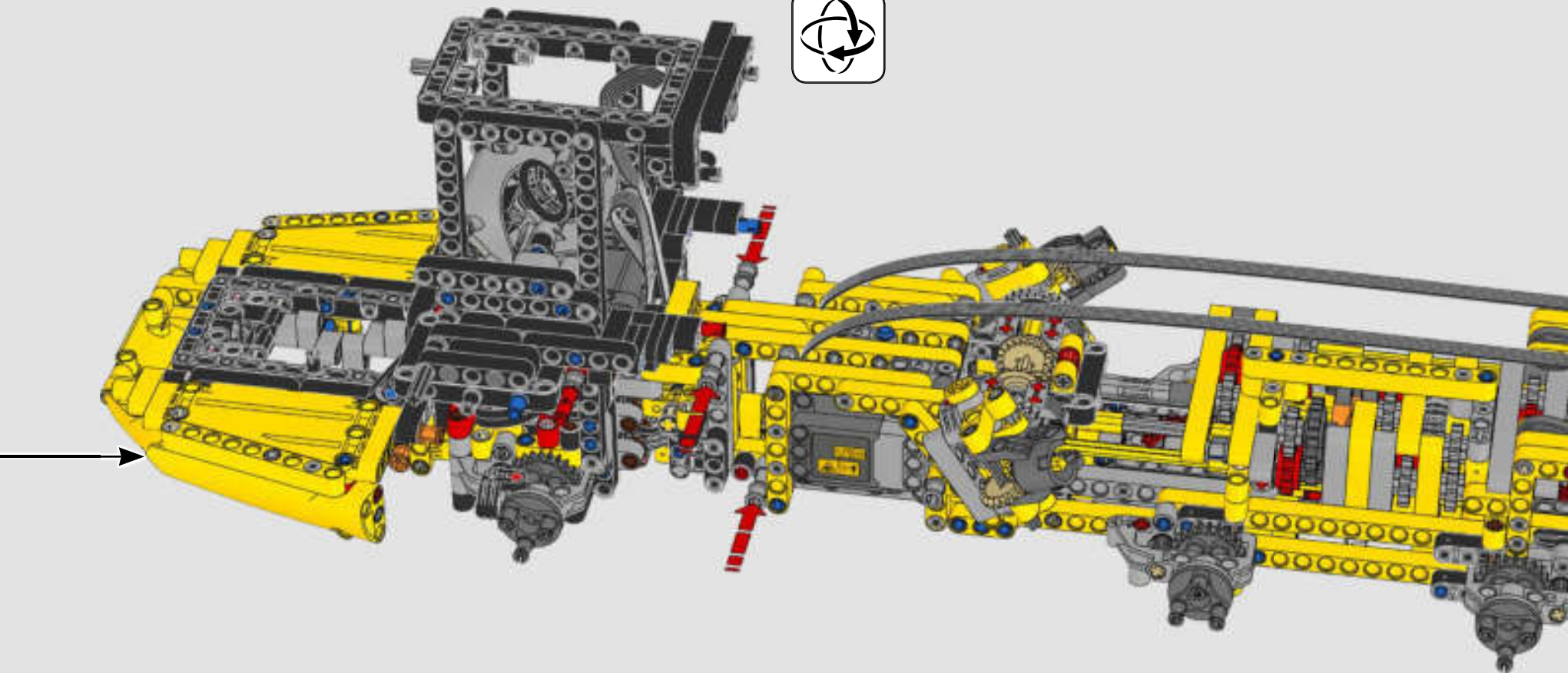


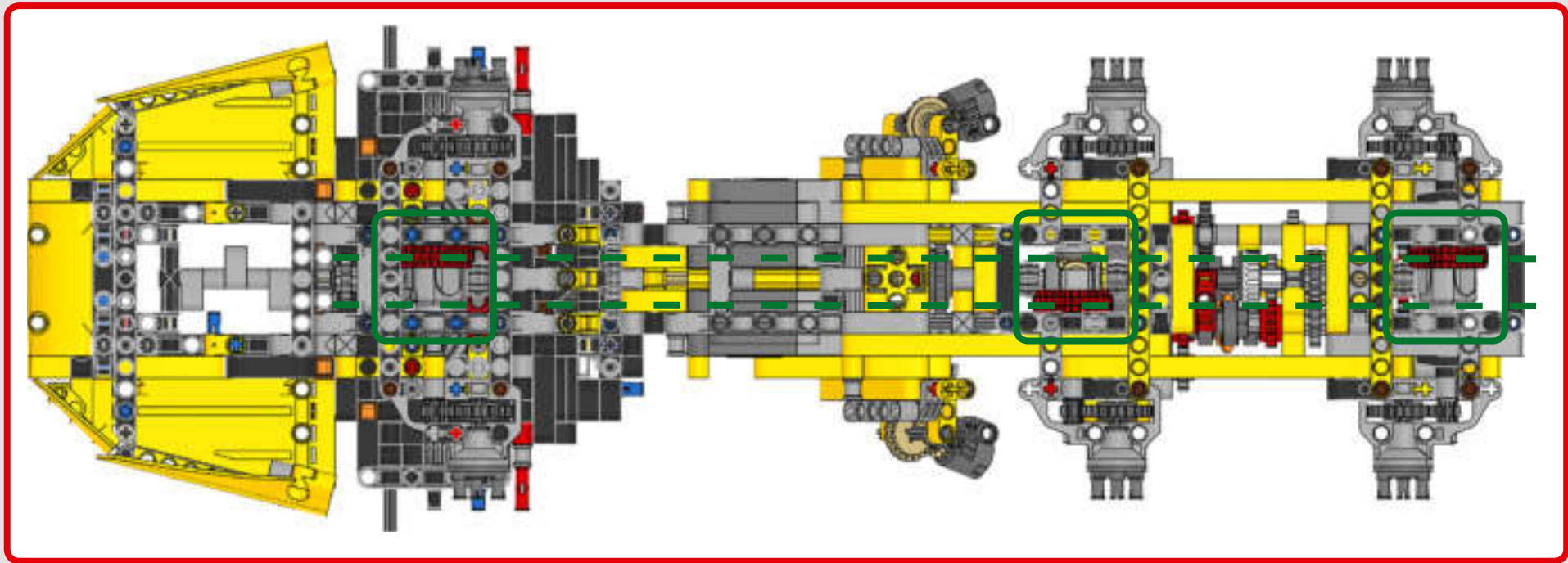
2x






339



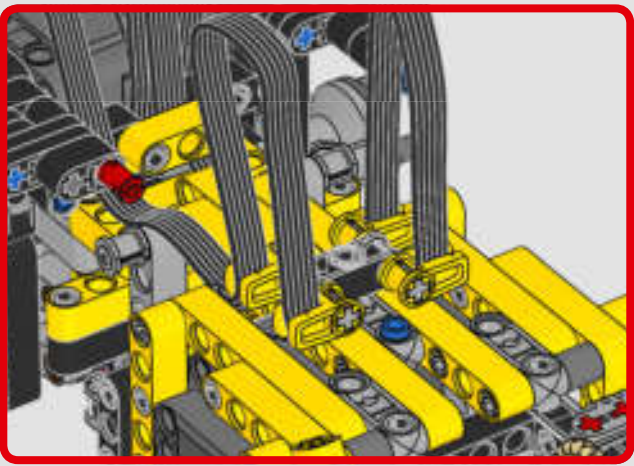
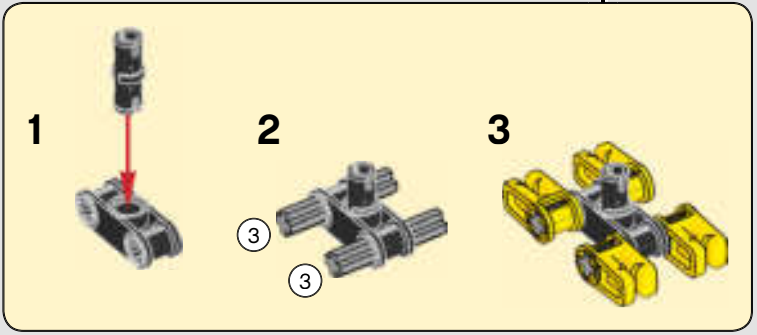
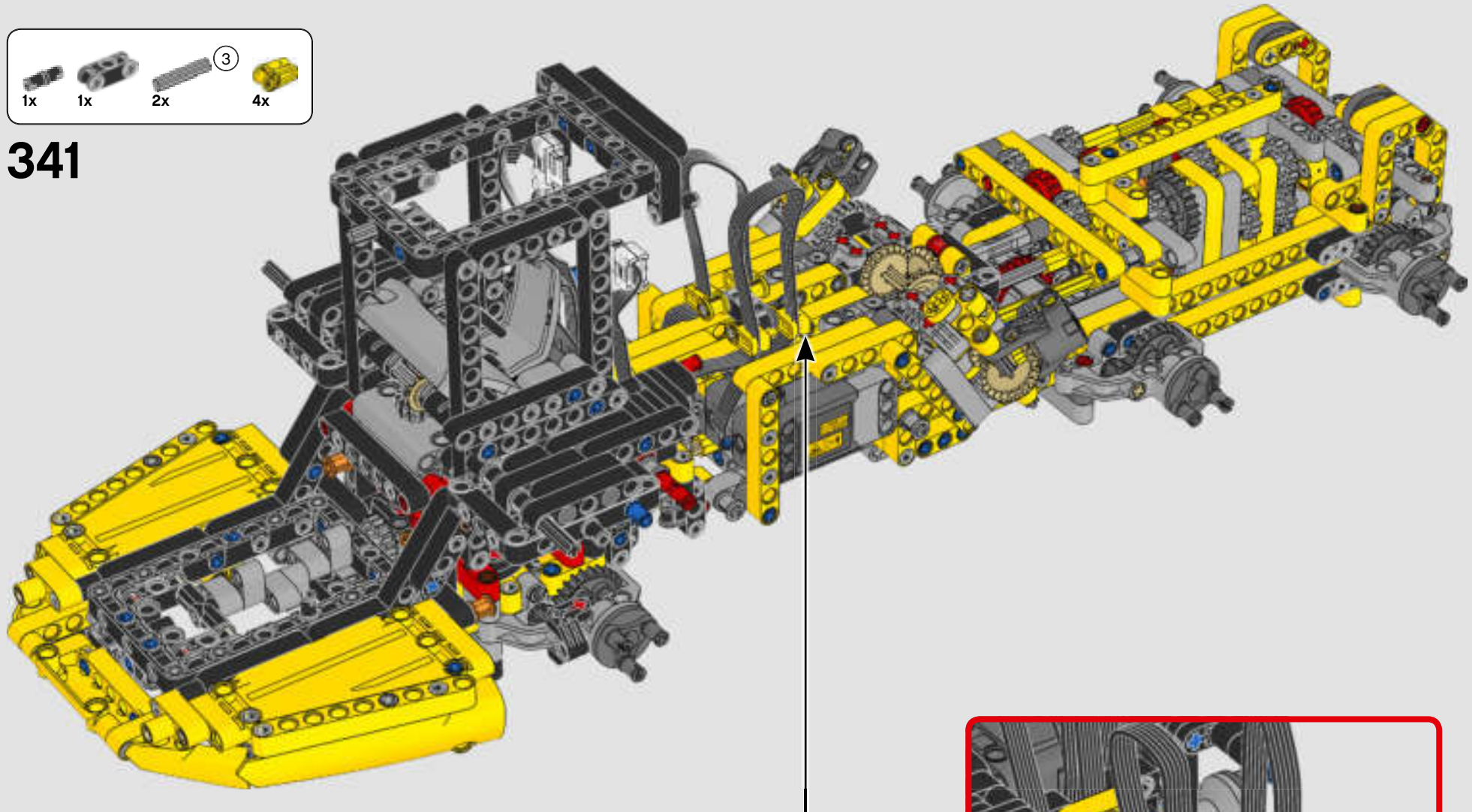
340






- 1x 
- 1x 
- 2x 
- 3 
- 4x 

341



-  3 **1:1**



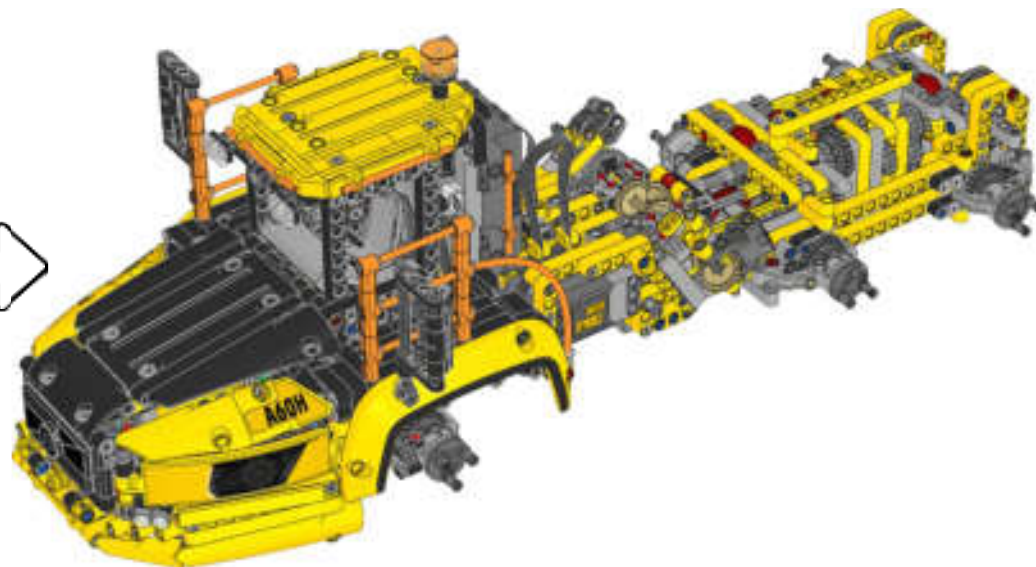
1x

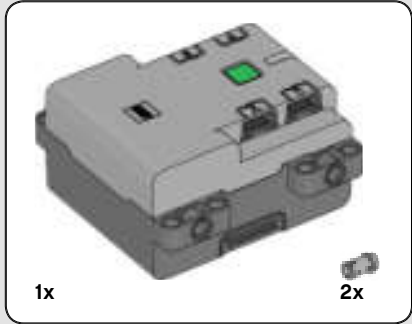
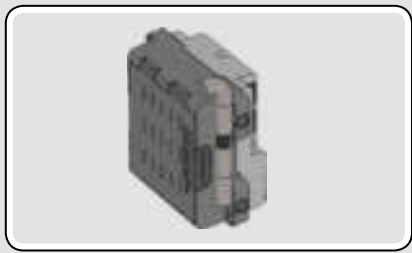


2x

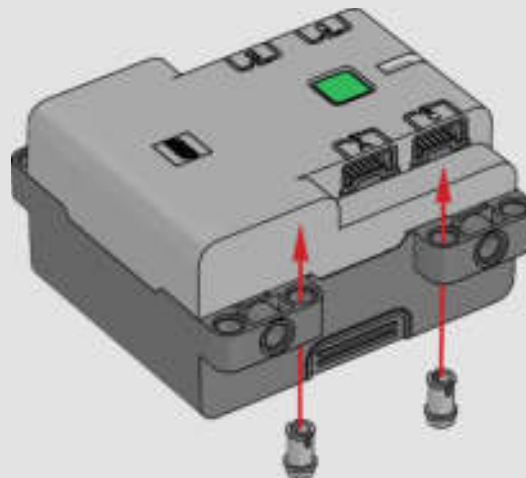
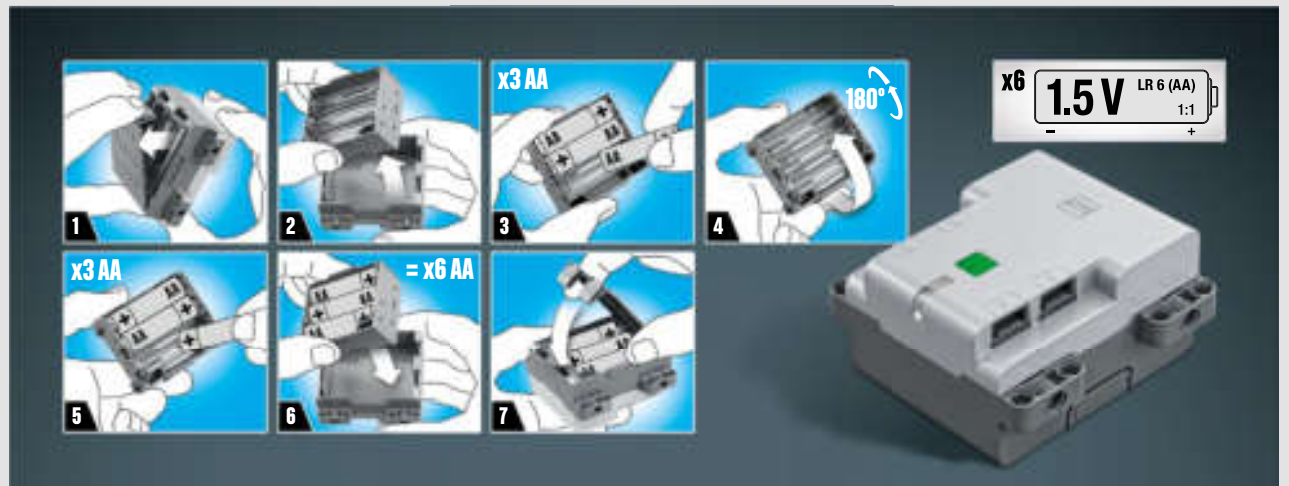


3





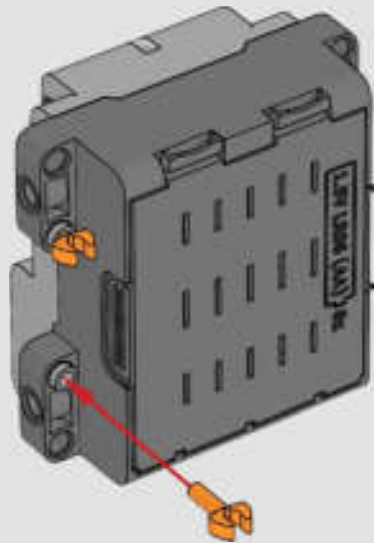
342





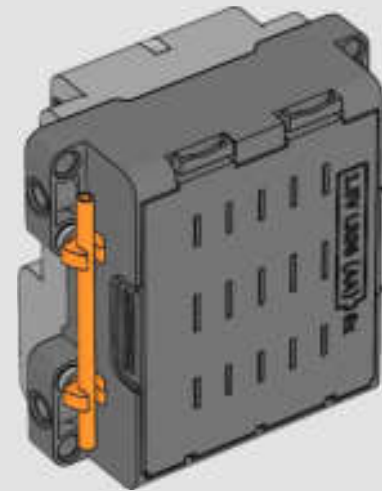
2x

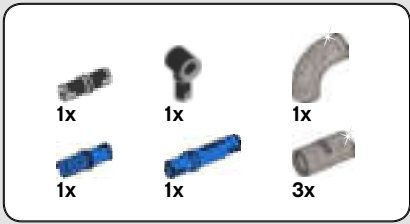
343



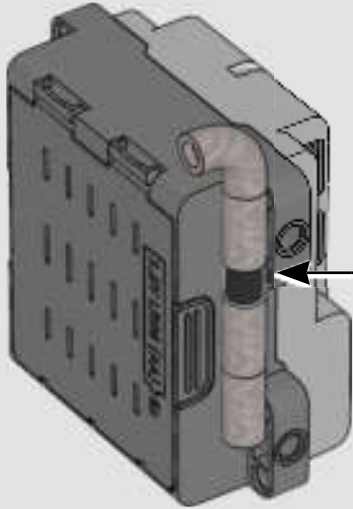
1x

344

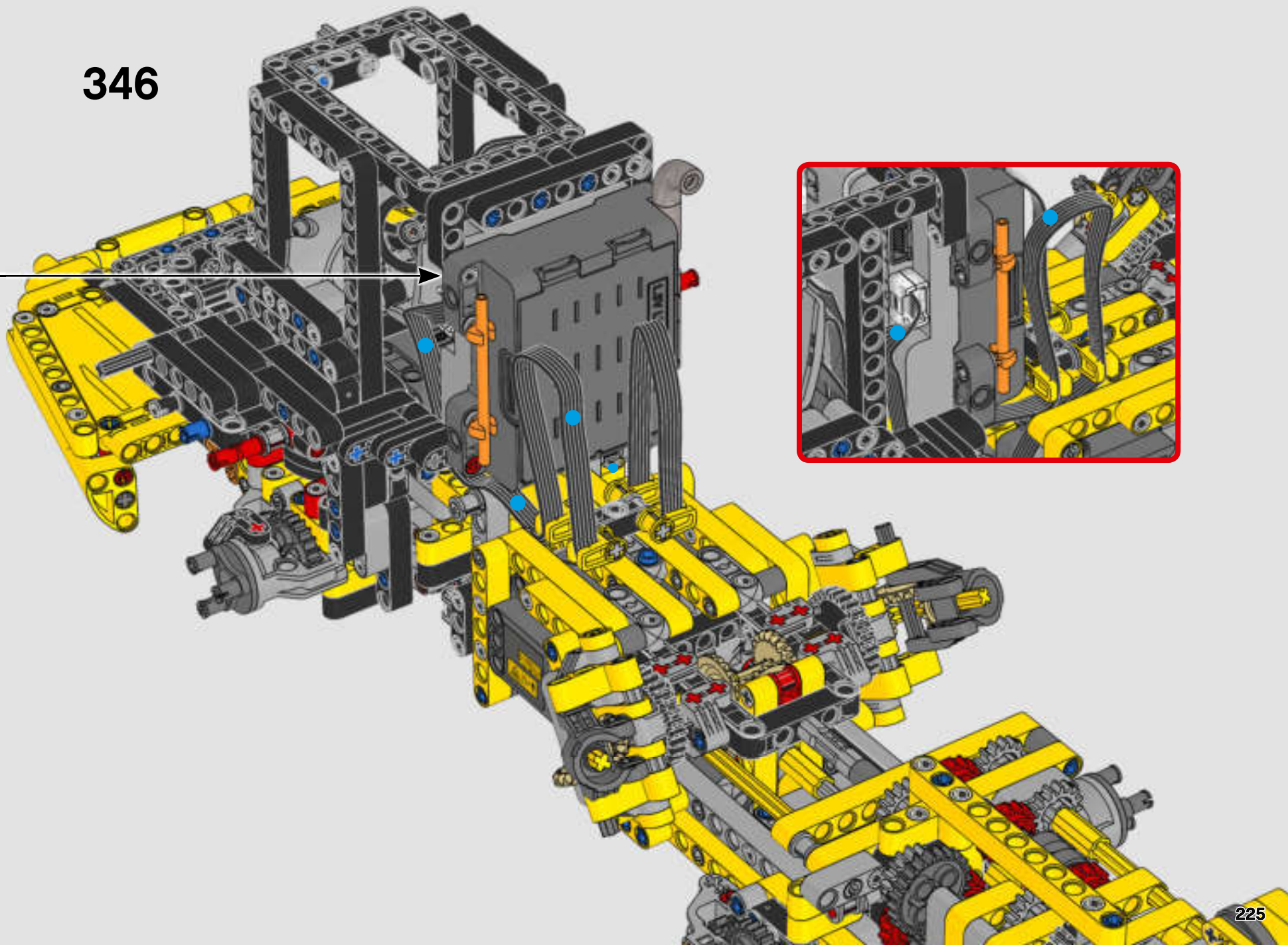




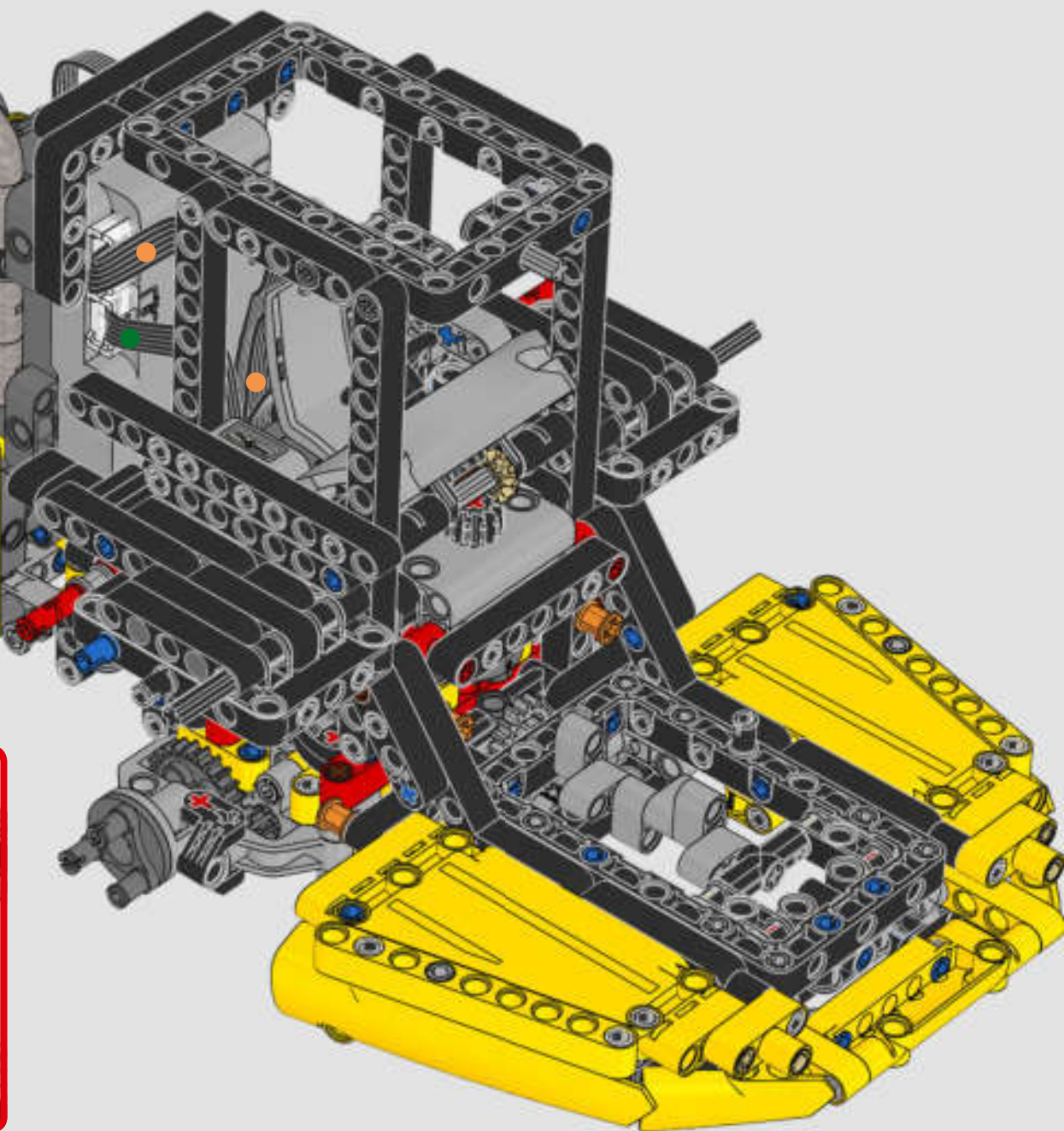
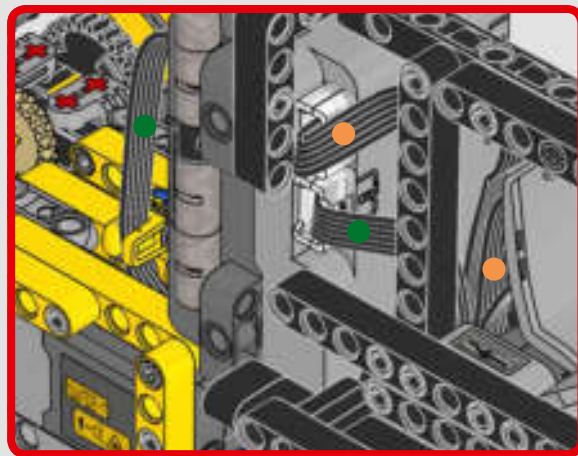
345

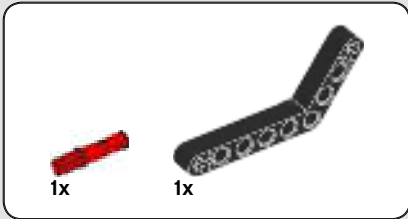
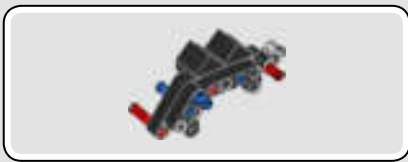


346

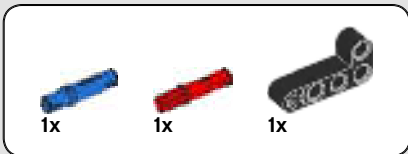


347

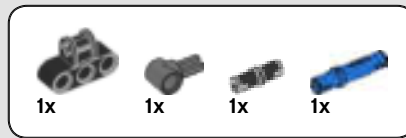
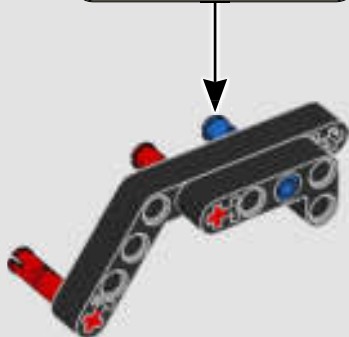
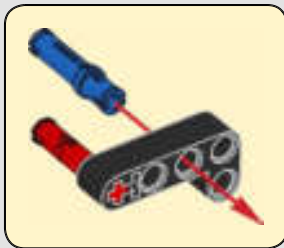




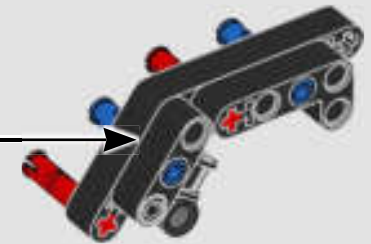
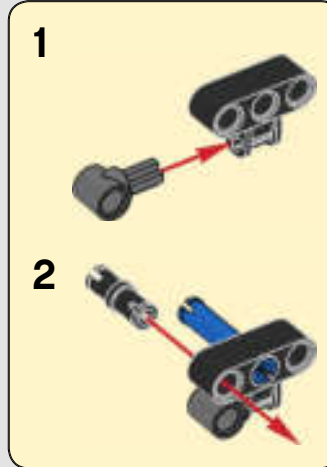
348



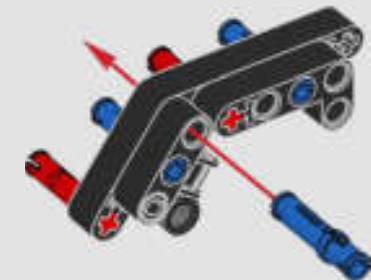
349



350



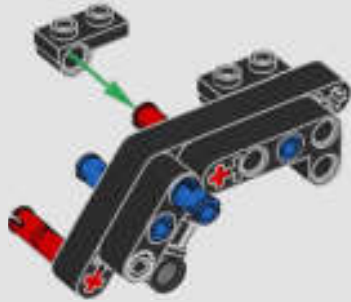
351





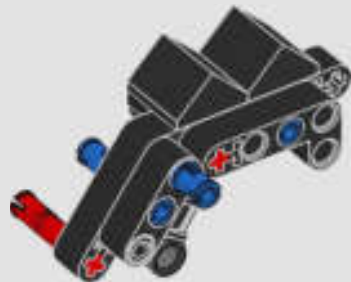
2x

352



2x

353

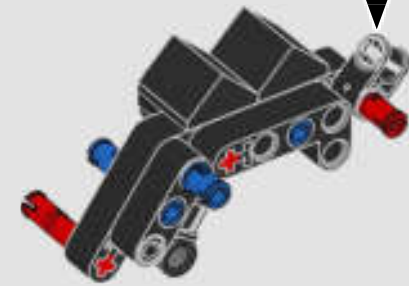
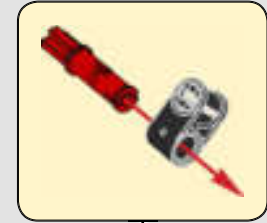


1x

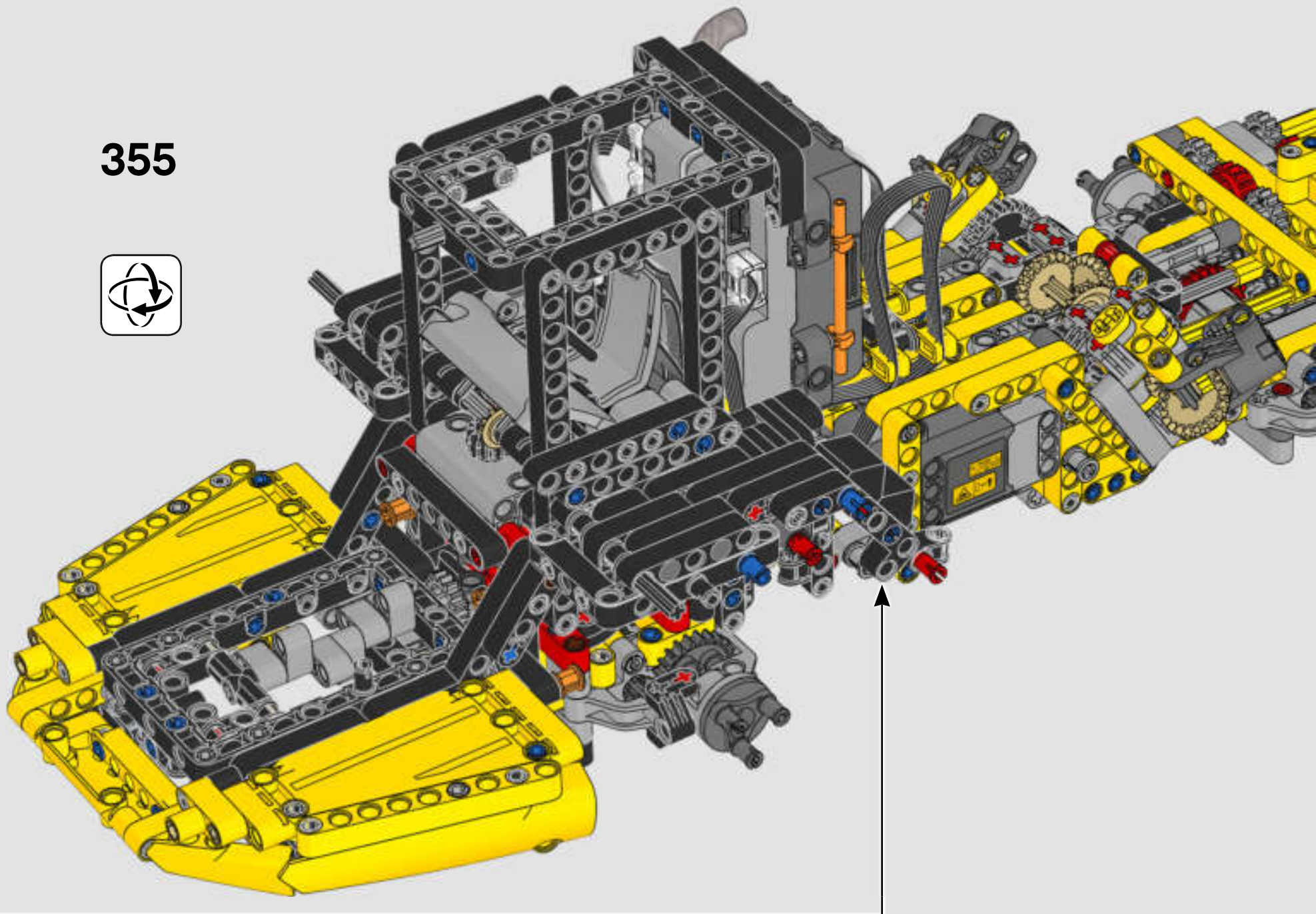


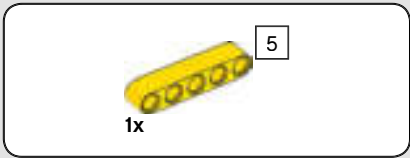
1x

354

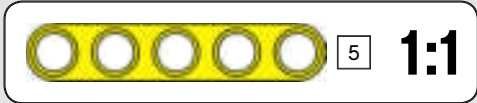
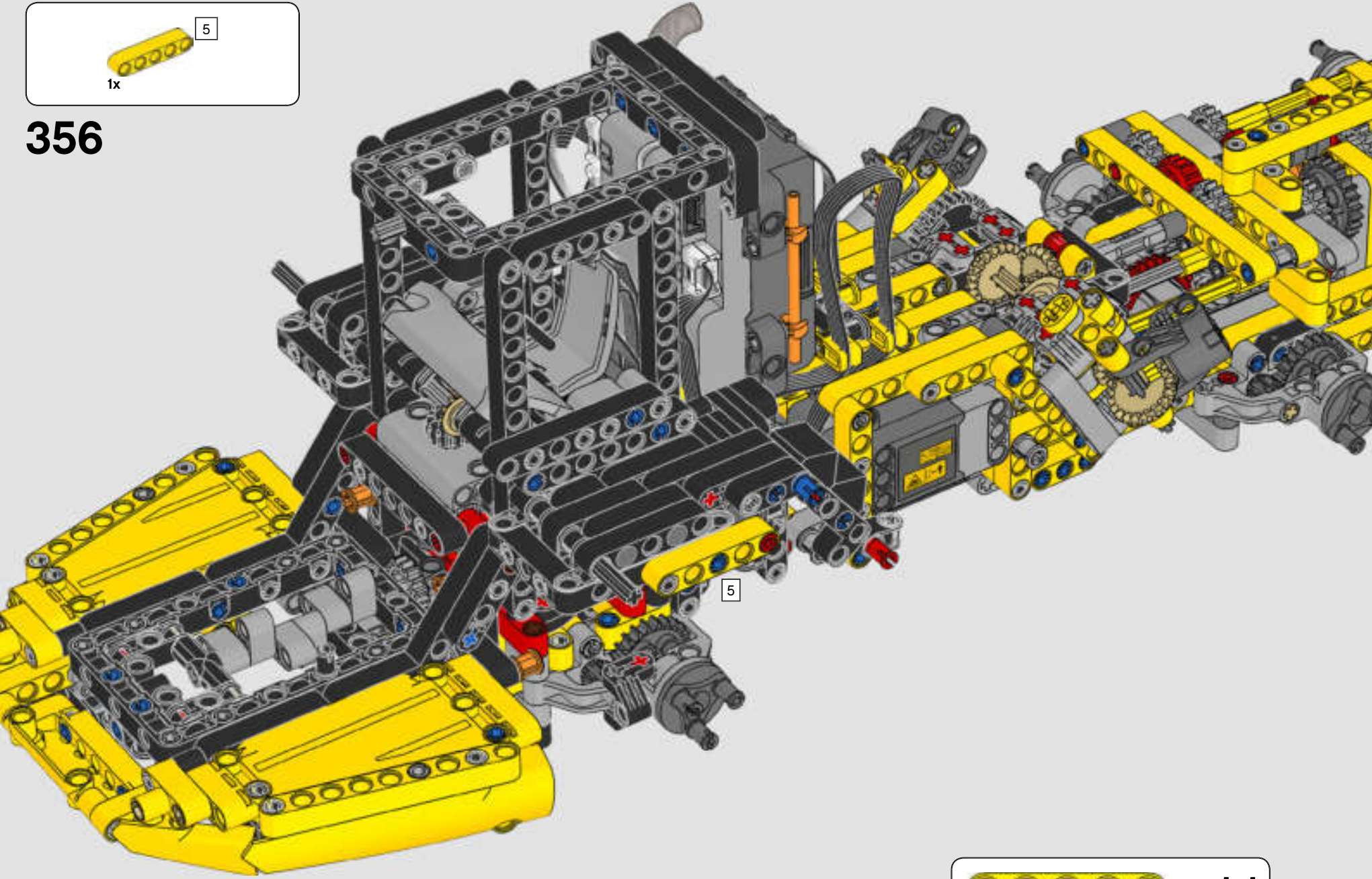


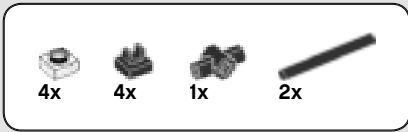
355





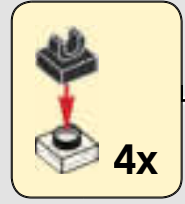
356



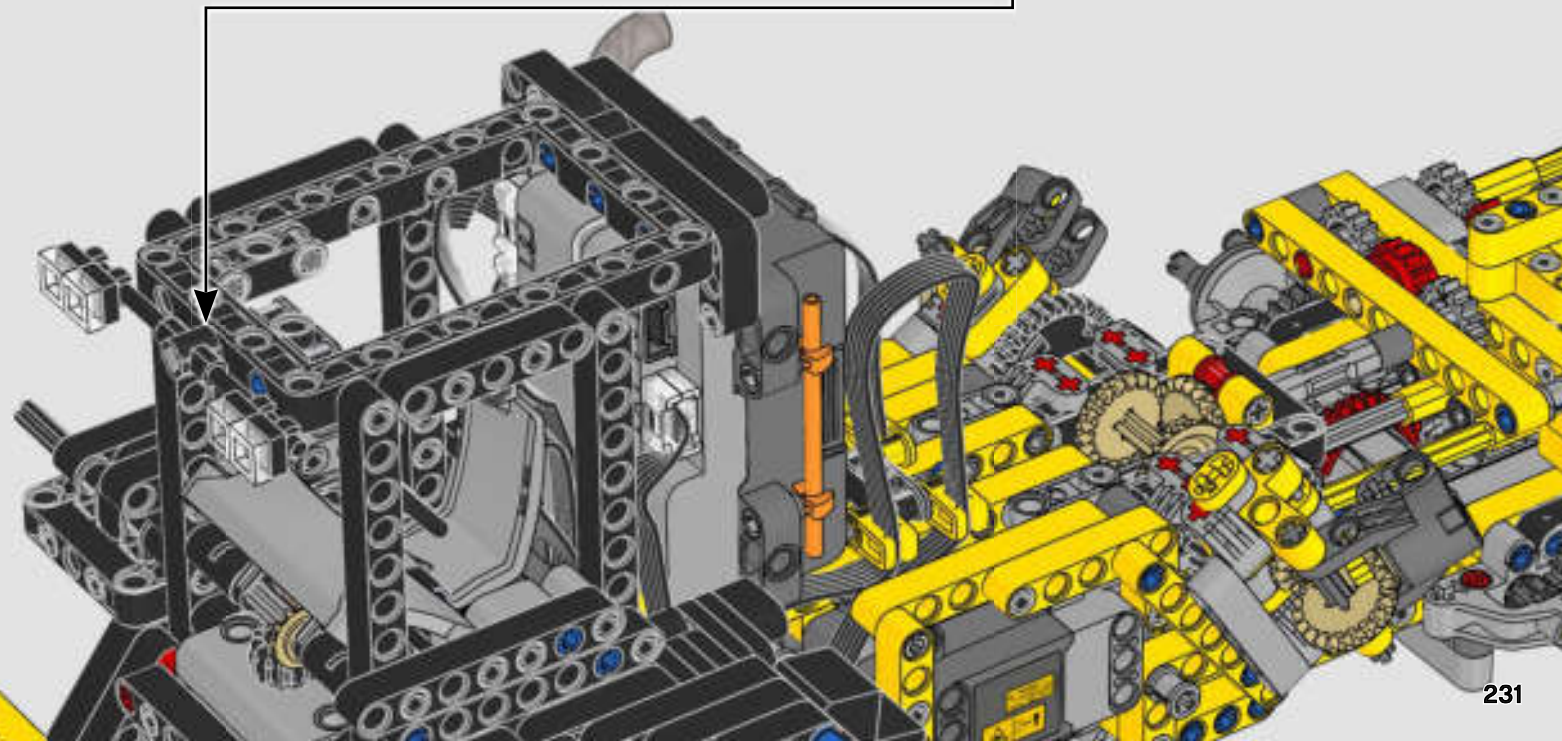
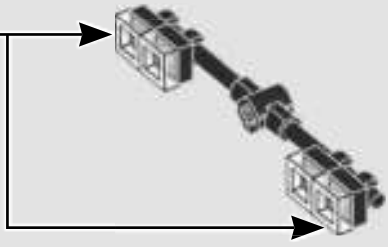


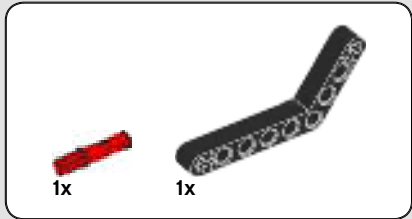
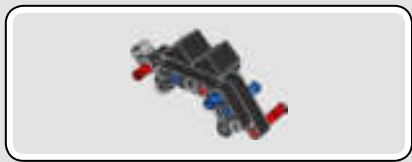
357

1

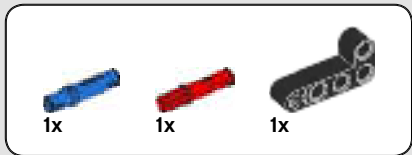


2

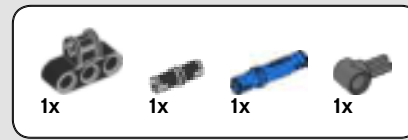
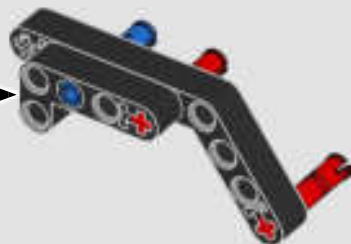
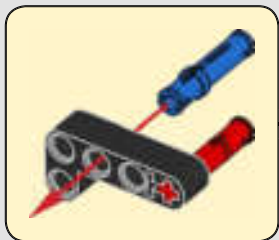




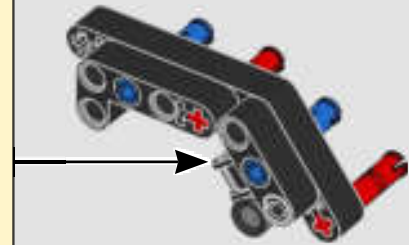
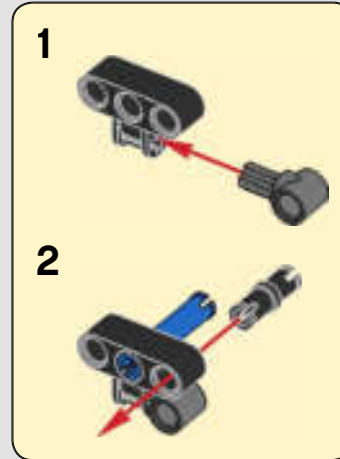
358



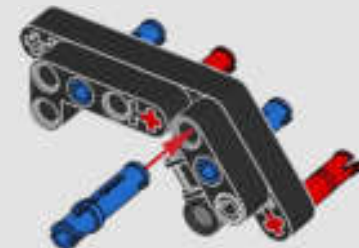
359



360



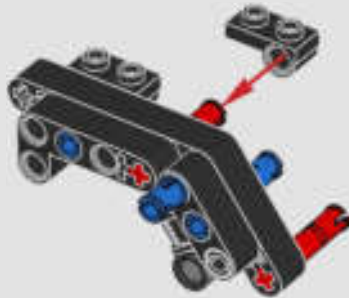
361





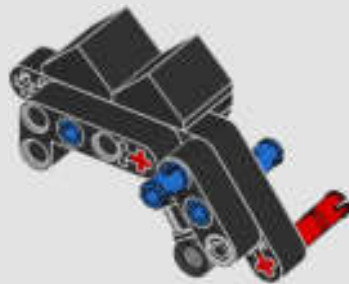
2x

362



2x

363

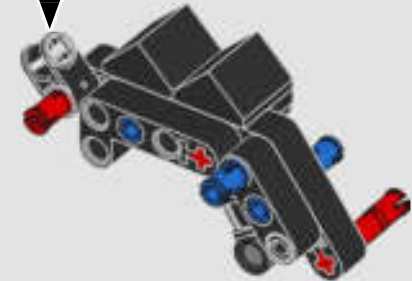
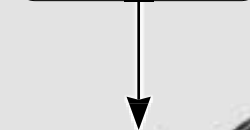


1x

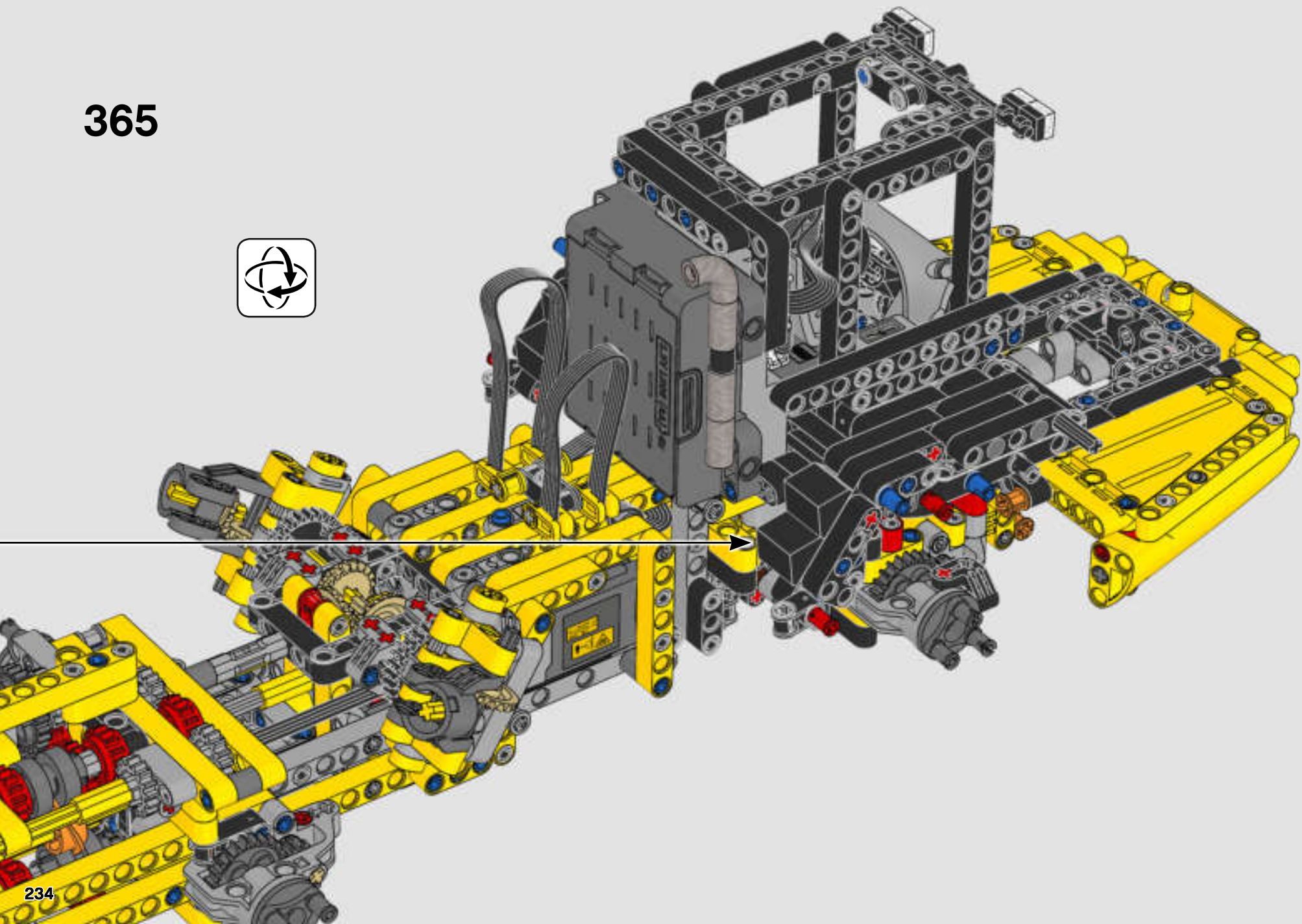


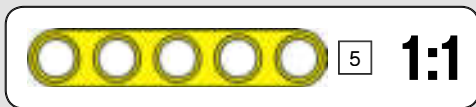
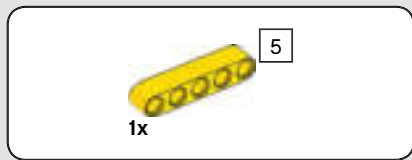
1x

364

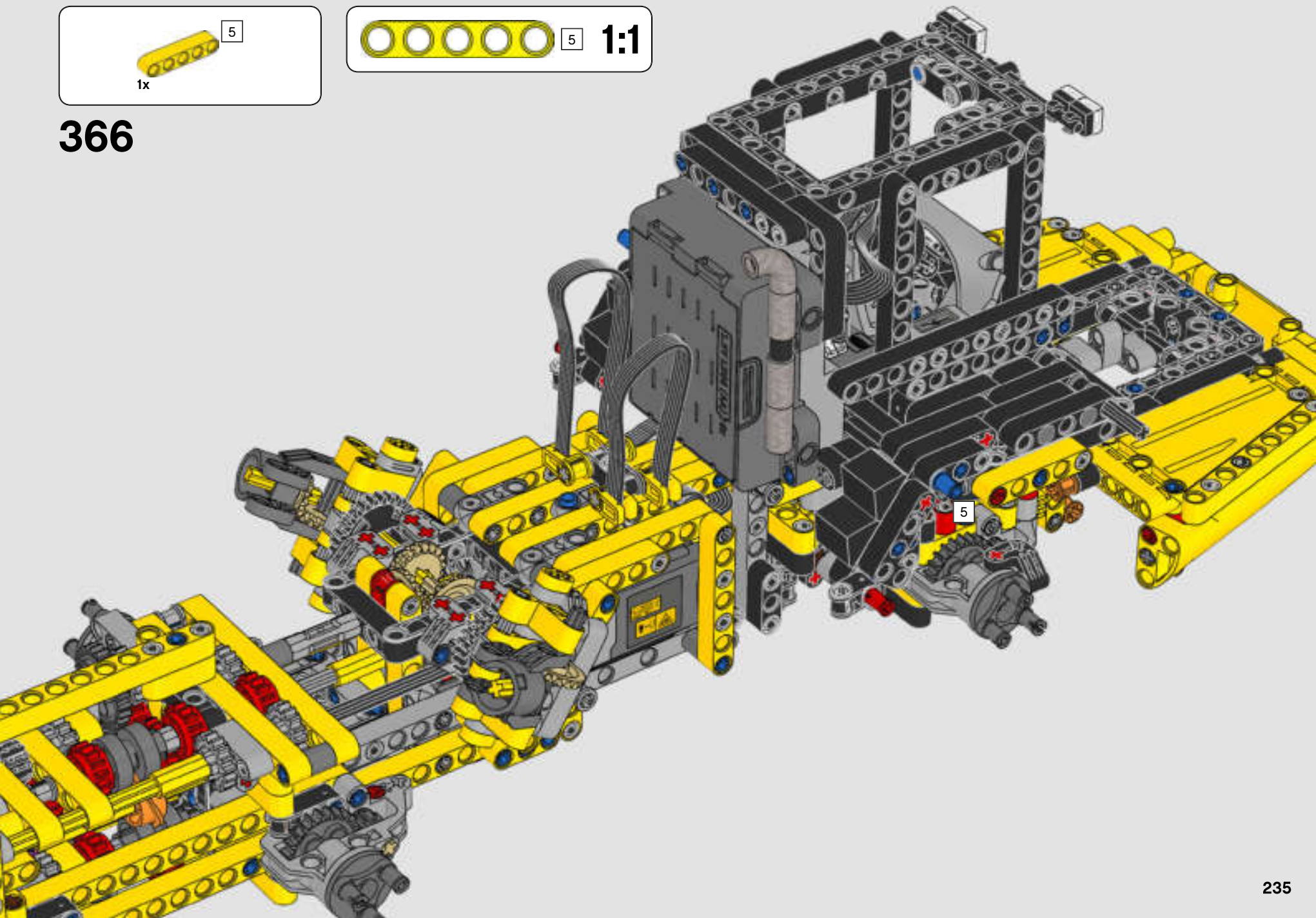


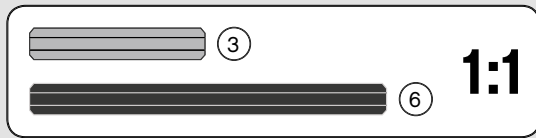
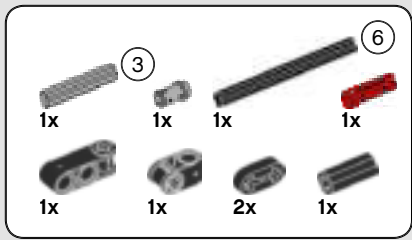
365



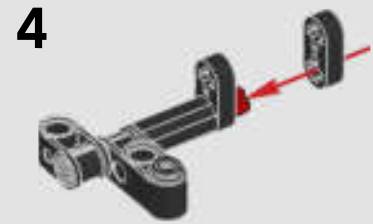
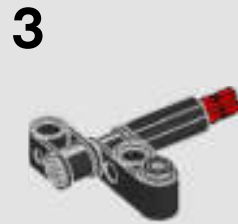
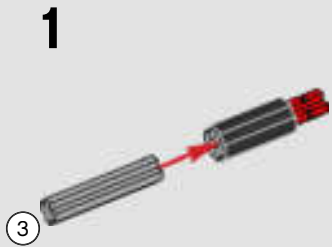


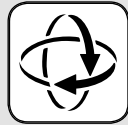
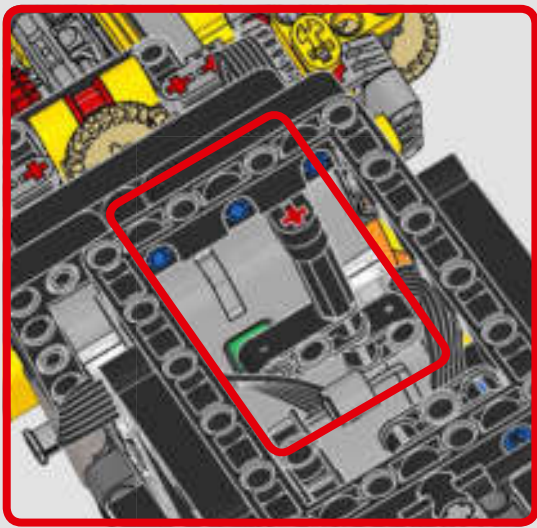
366



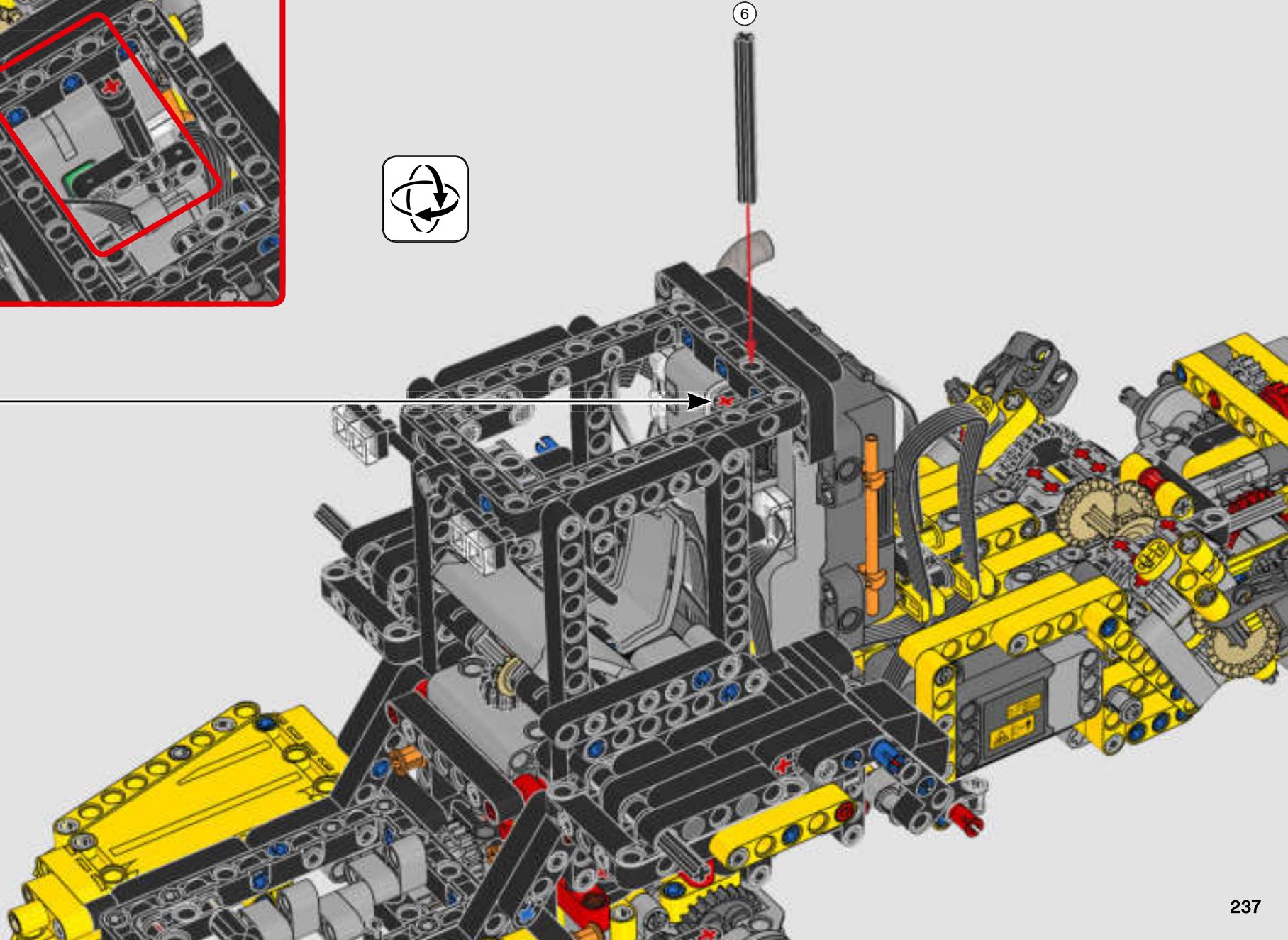


367





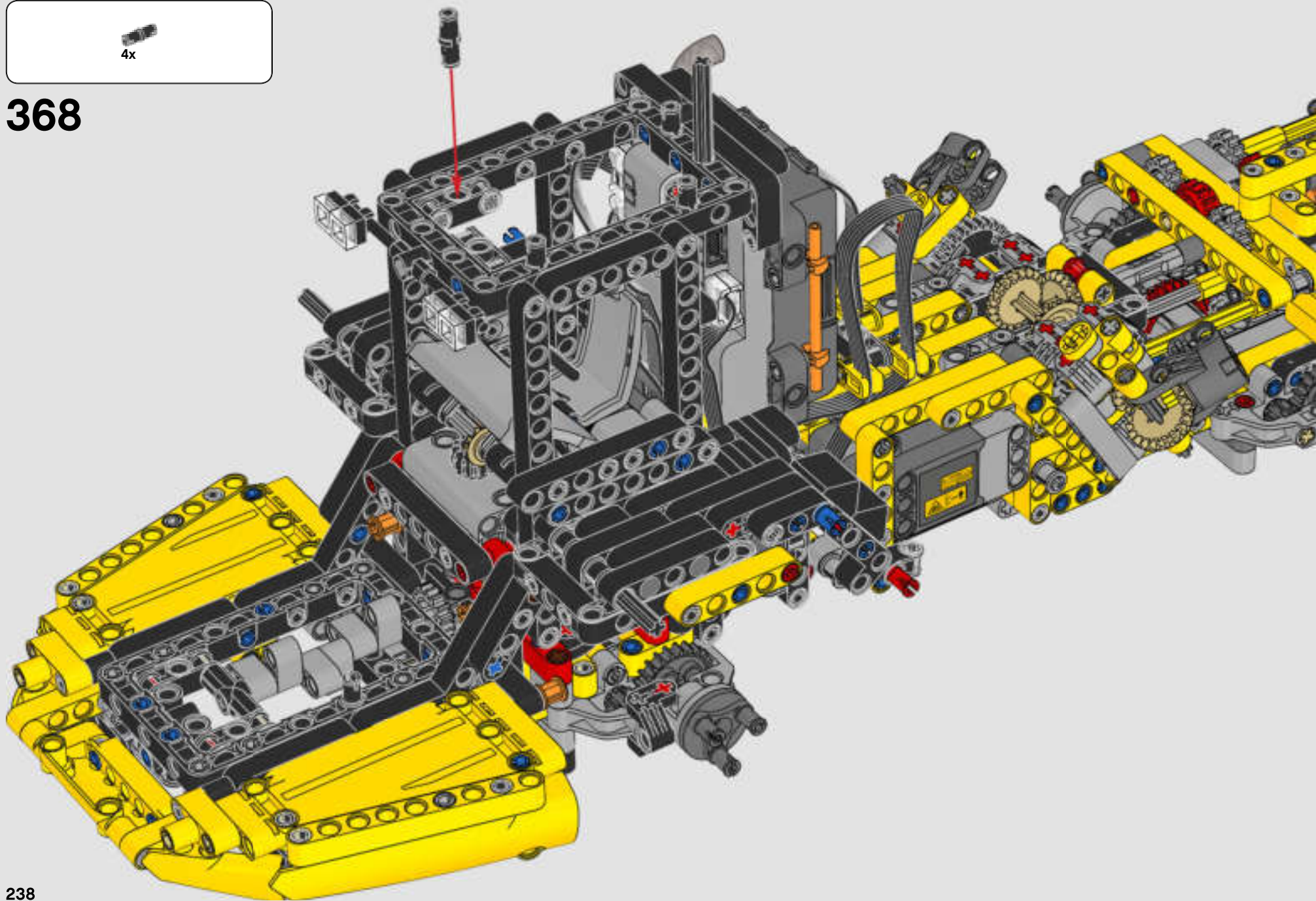
6

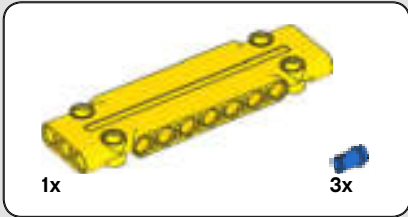




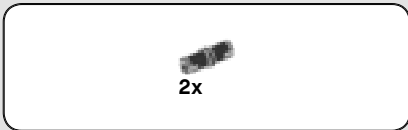
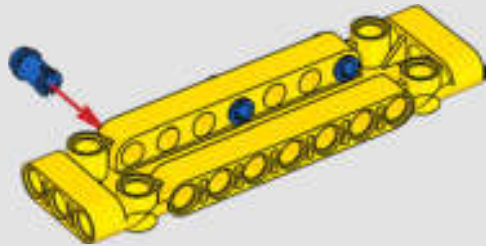
4x

368

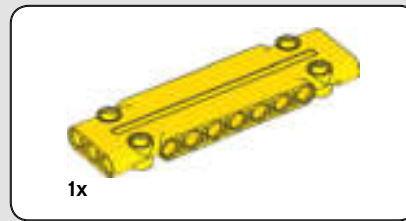
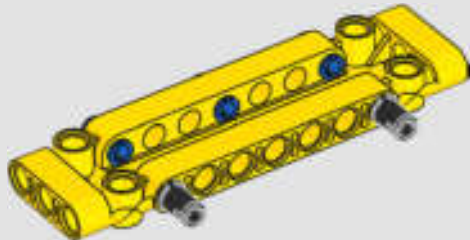




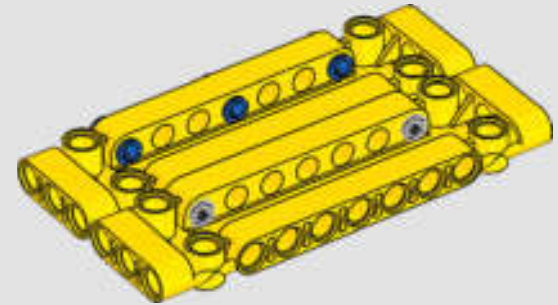
369



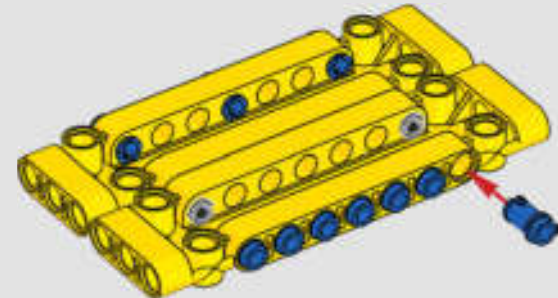
370



371



372



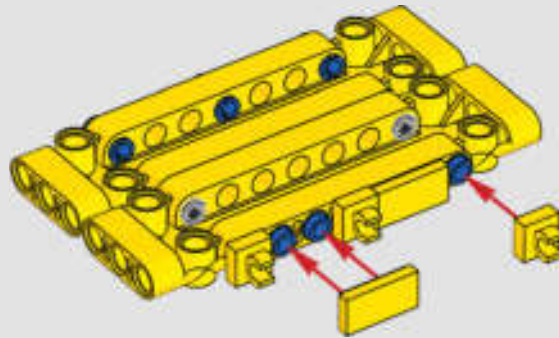


2x



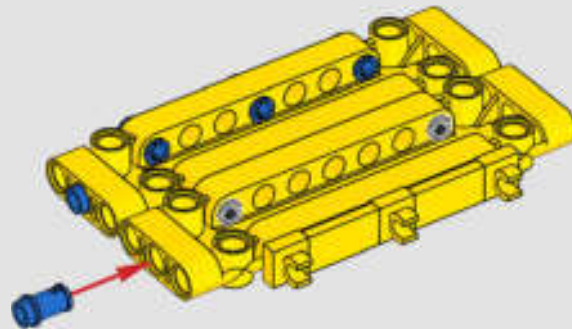
3x

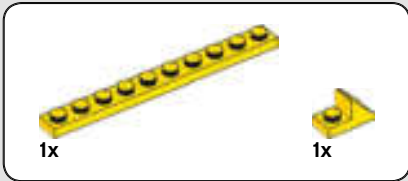
373



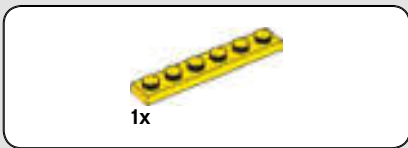
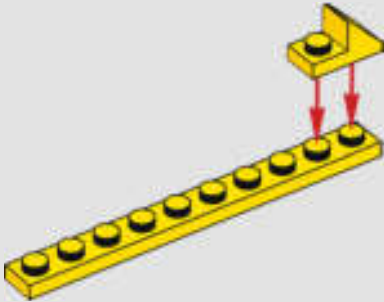
2x

374

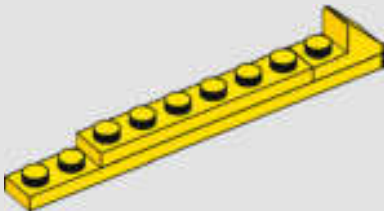




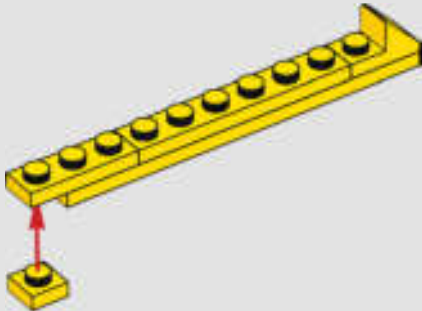
375



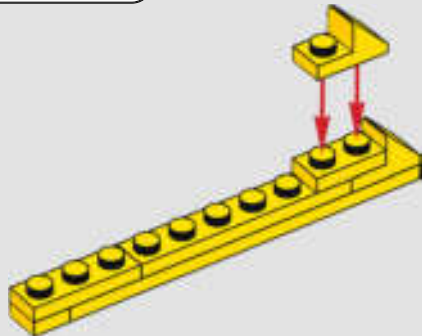
376



377

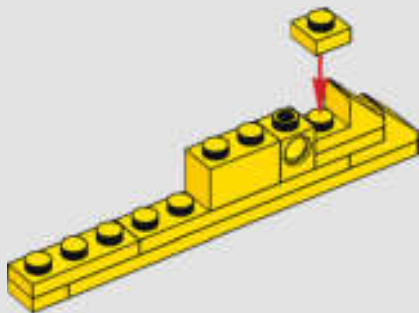


378

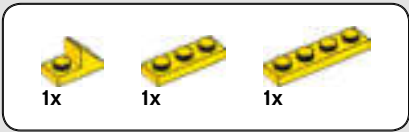
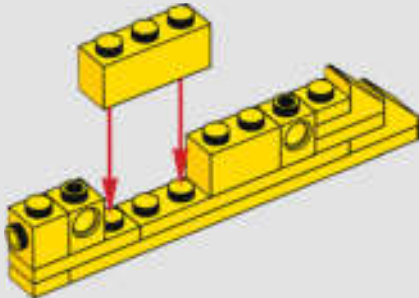




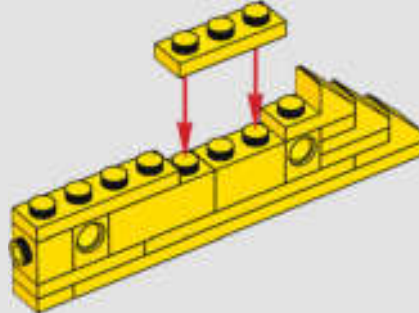
379



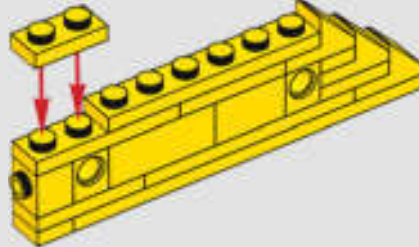
380

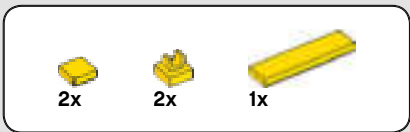


381

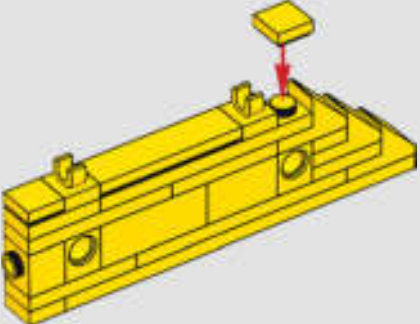


382

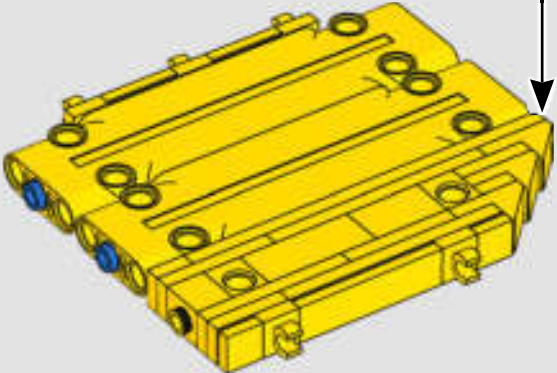


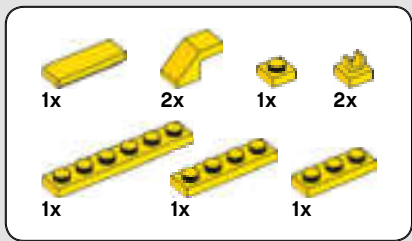


383



384





385

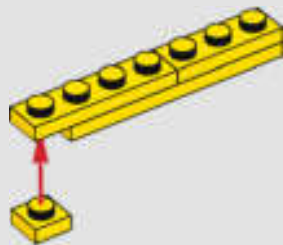
1



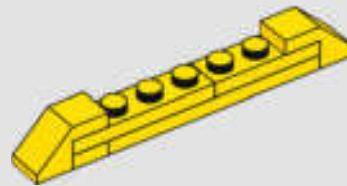
2



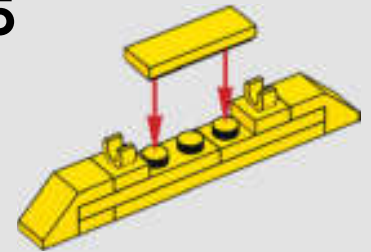
3

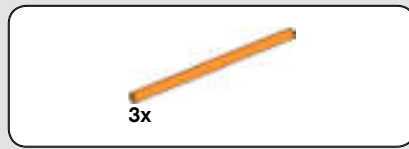
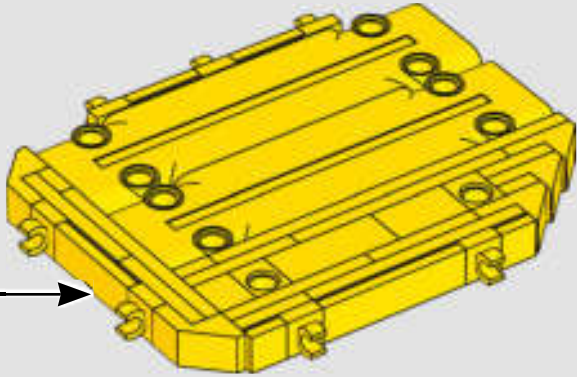


4

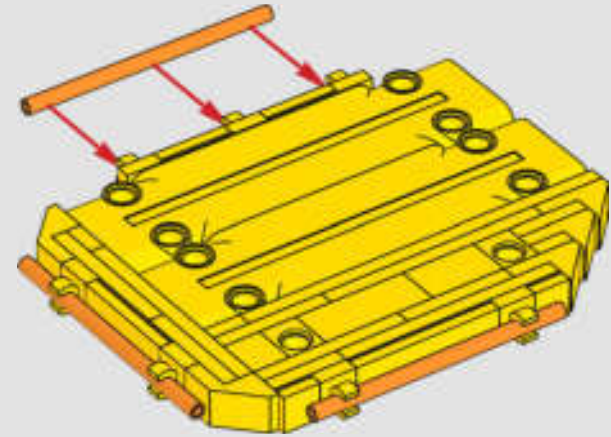


5

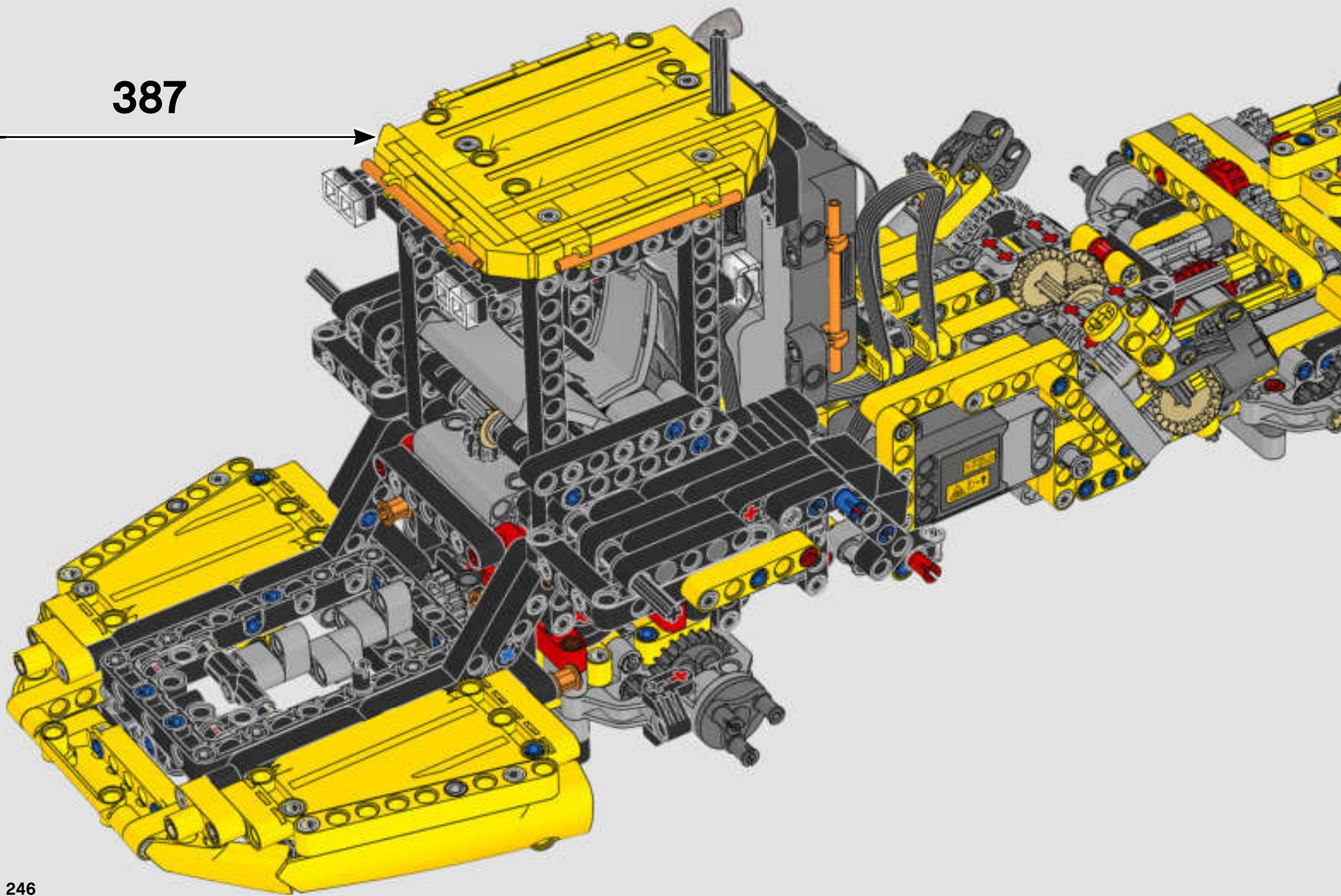




386

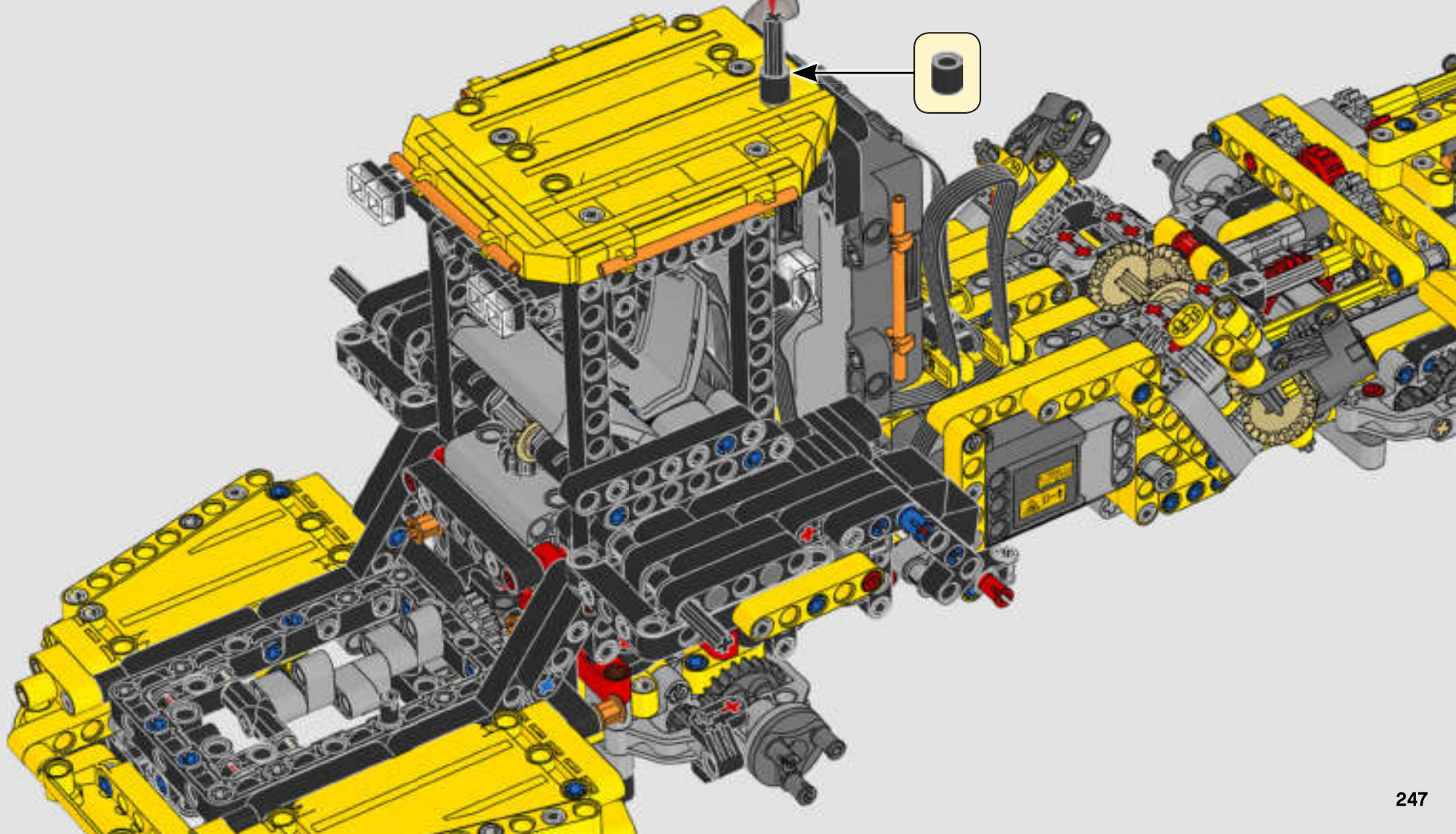
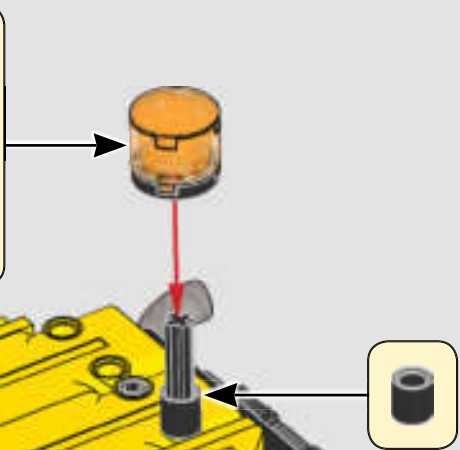
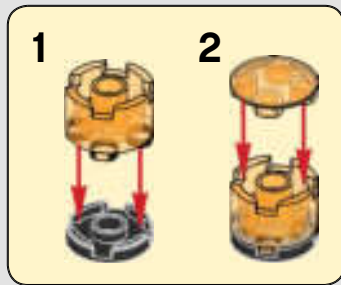


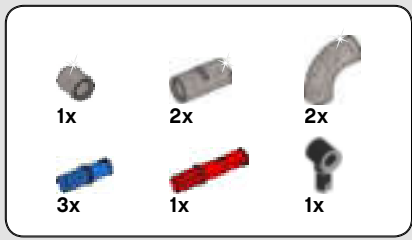
387





388





389

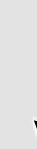
1



2

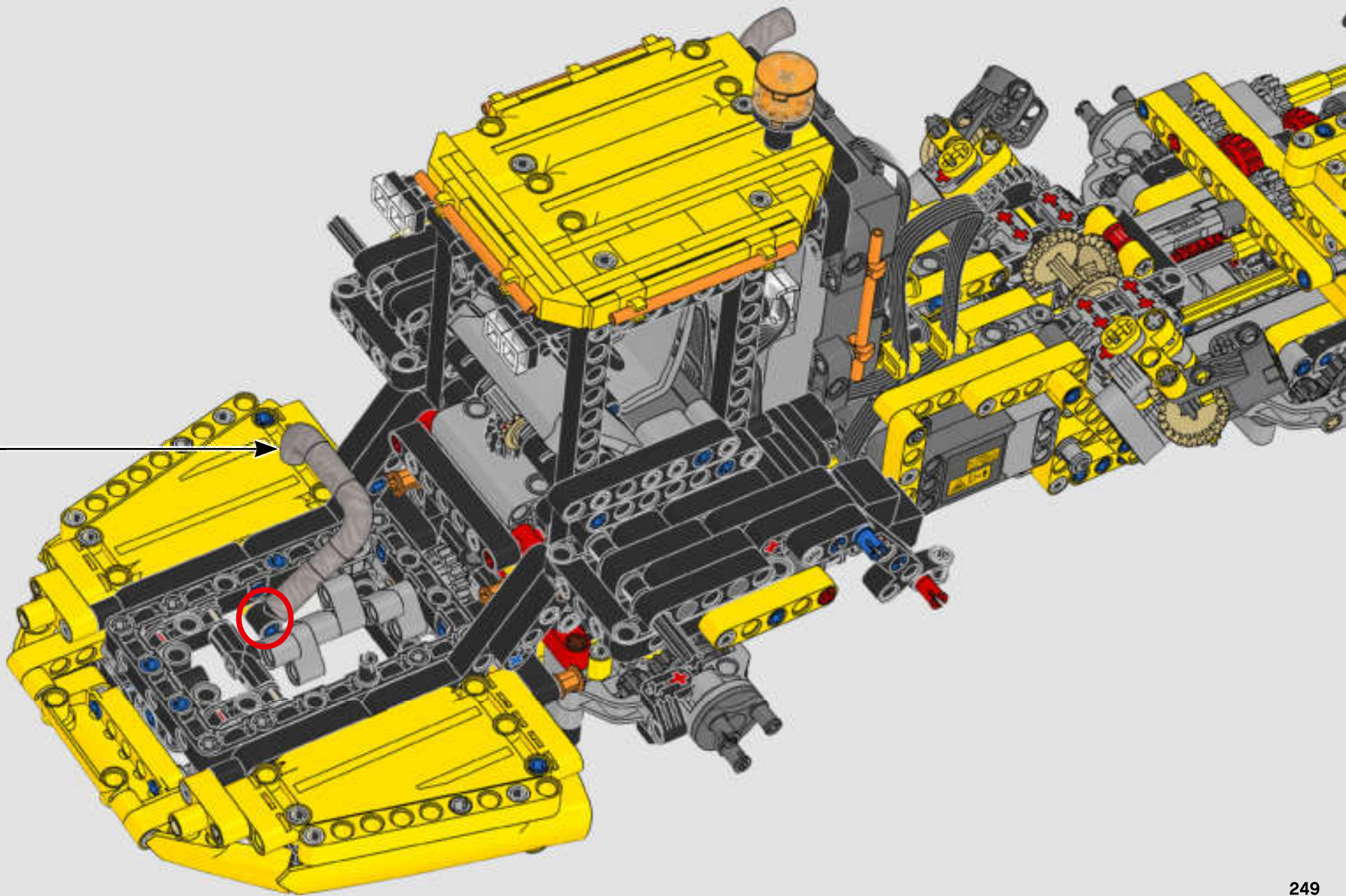


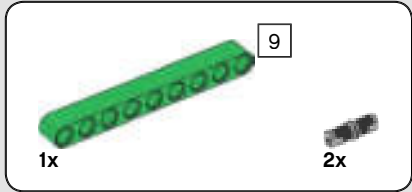
3



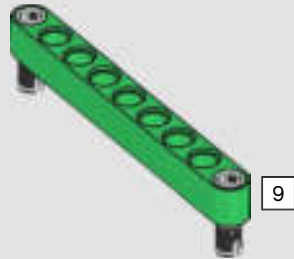
4



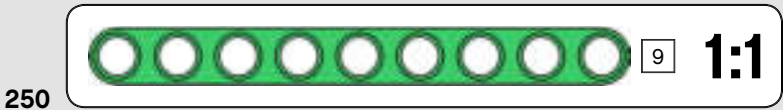
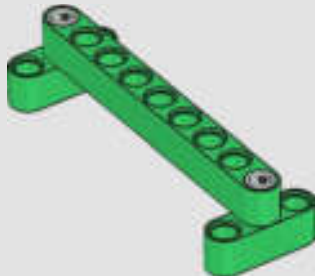




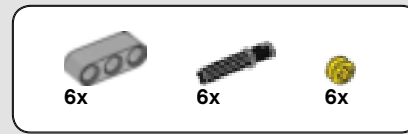
390



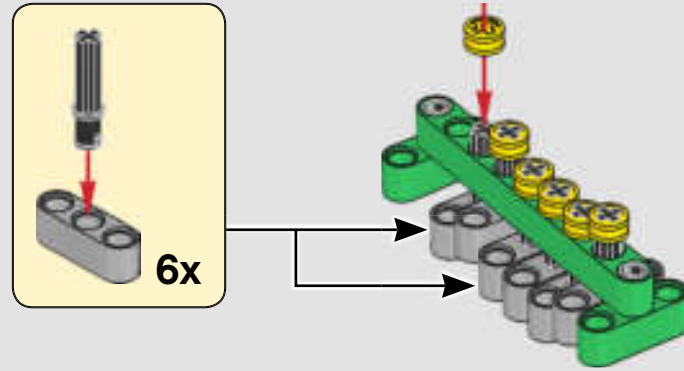
391



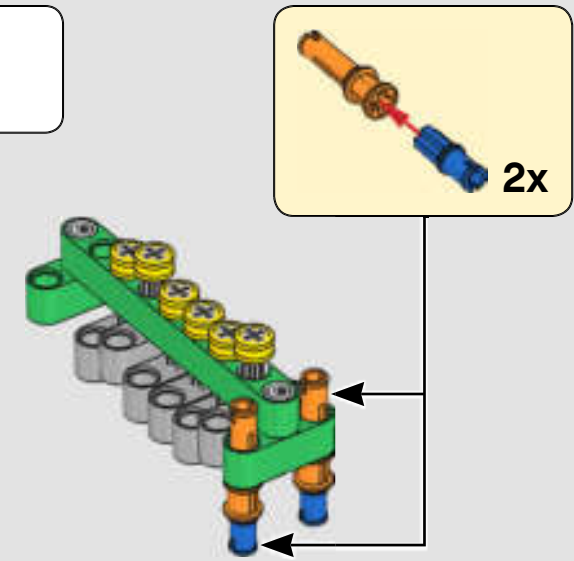
250

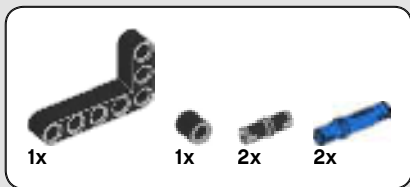


392

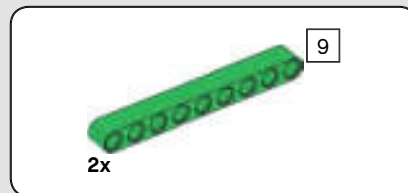
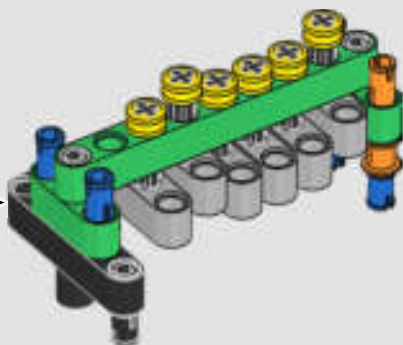
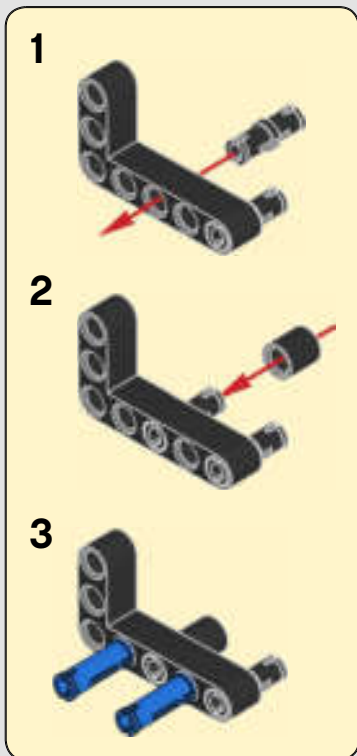


393

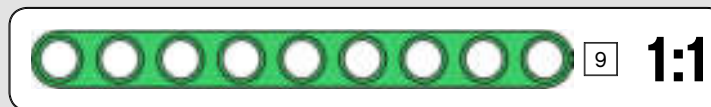
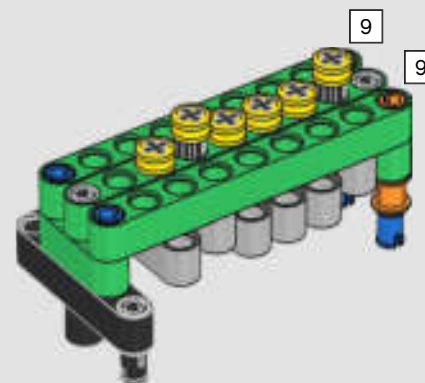




394



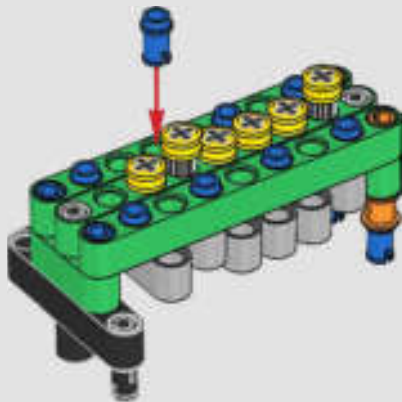
395





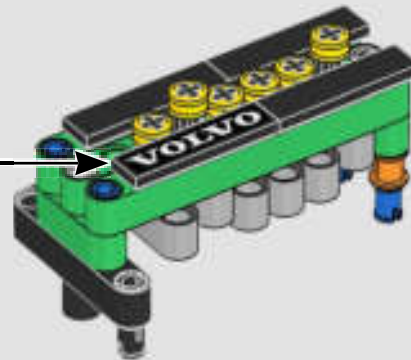
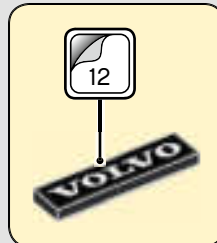
8x

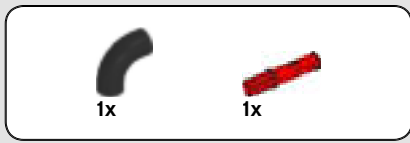
396



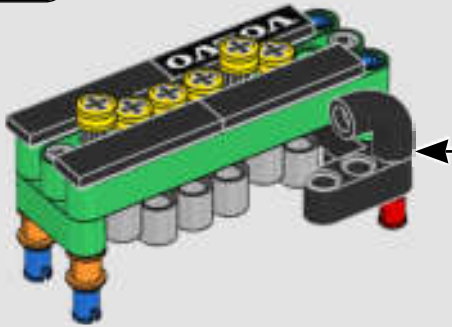
4x

397

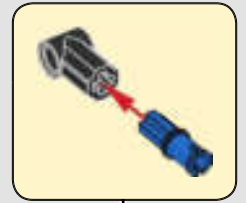
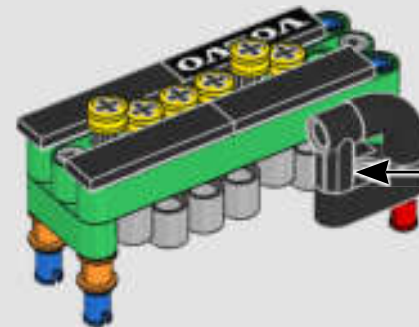




398

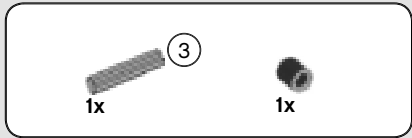


399

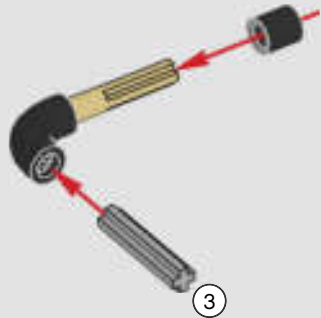




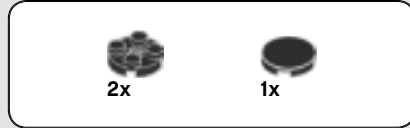
400



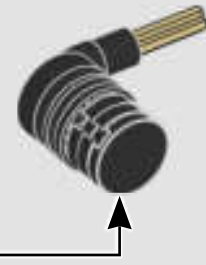
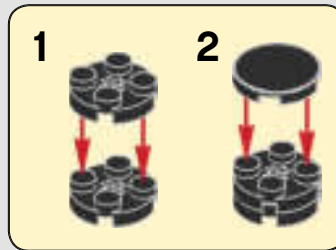
401



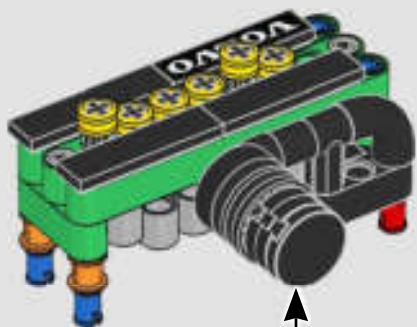
402



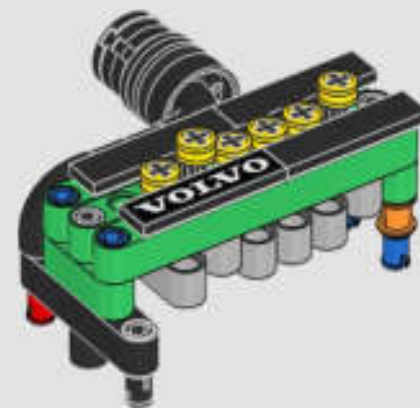
403



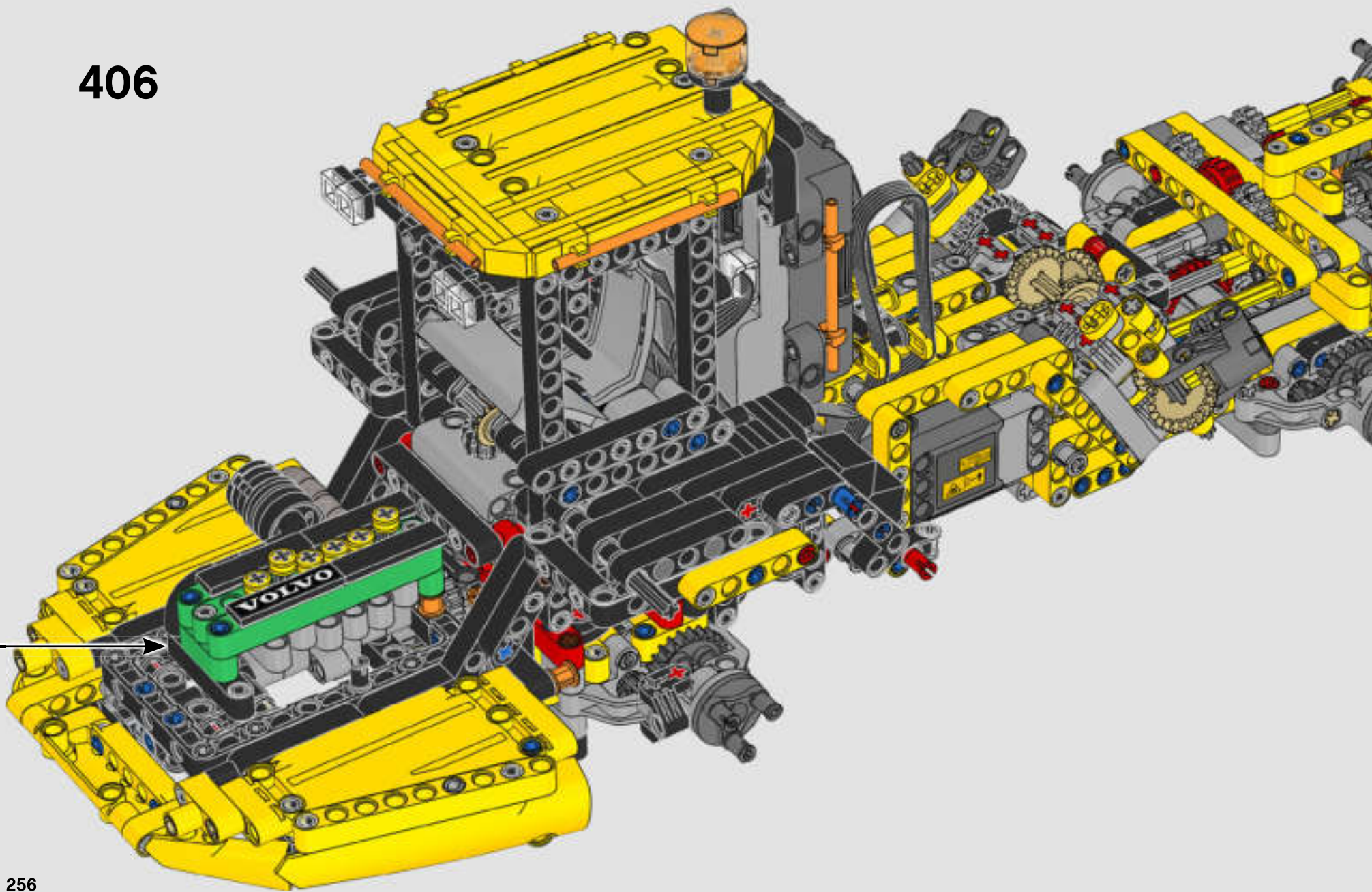
404

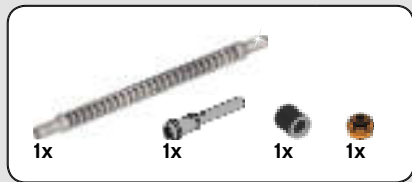


405

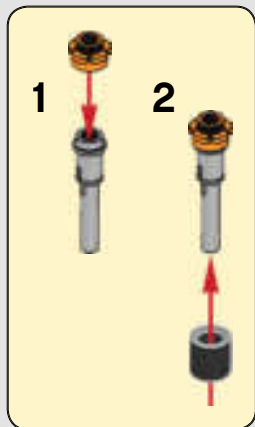
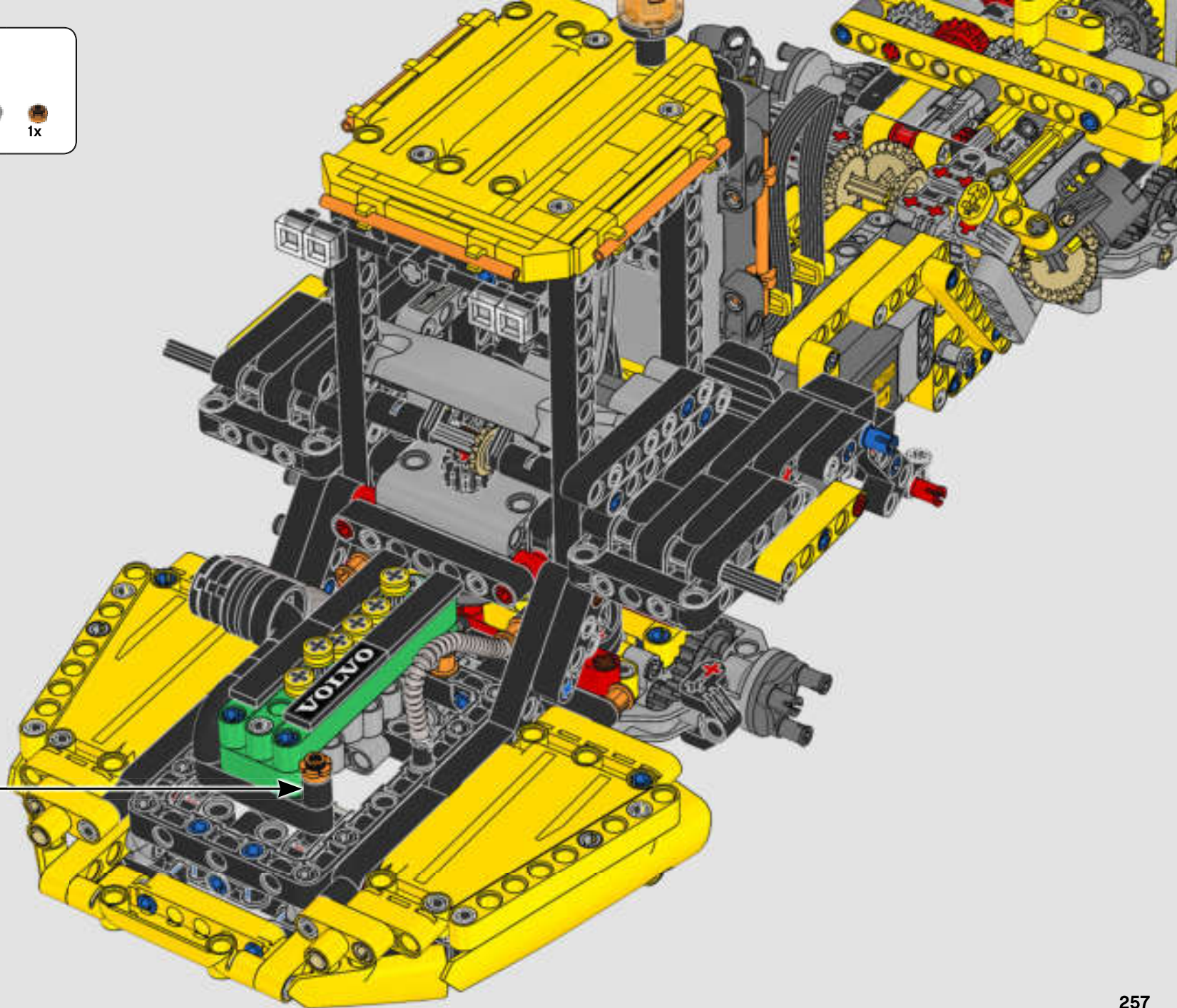


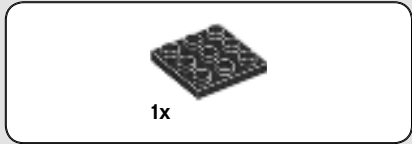
406



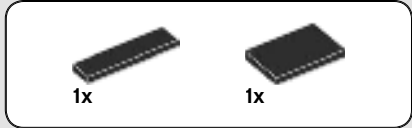
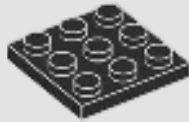


407

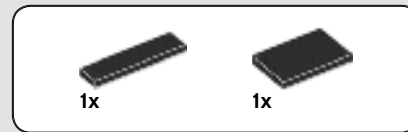




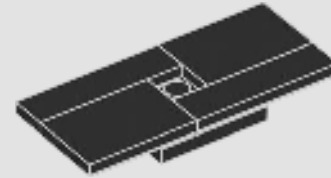
408



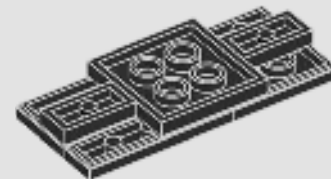
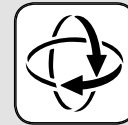
409

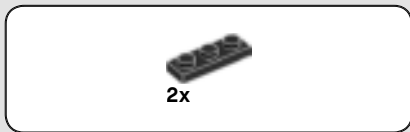


410

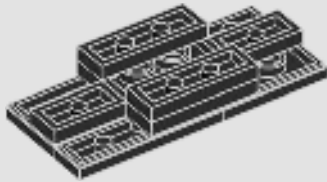


411

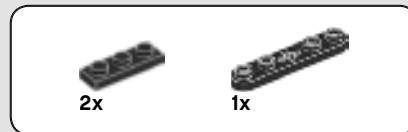
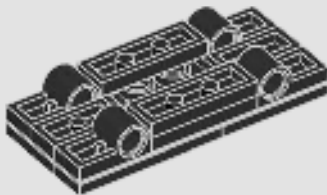




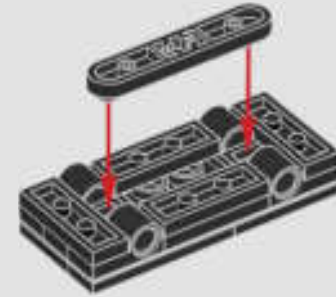
412



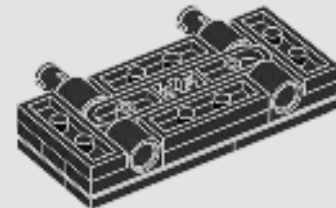
413

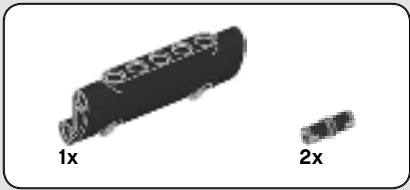


414

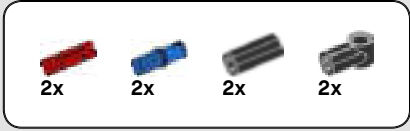
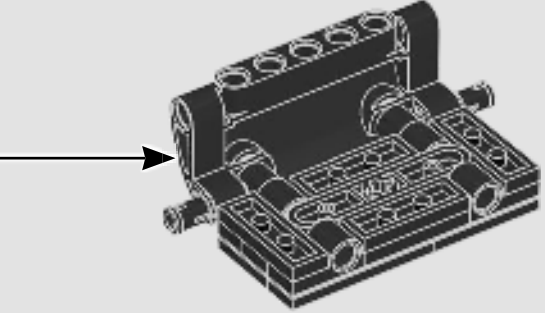
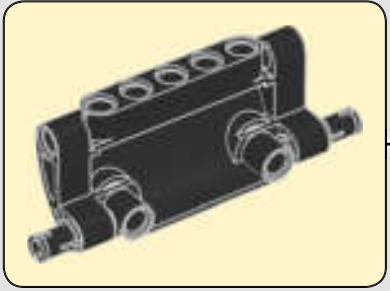


415

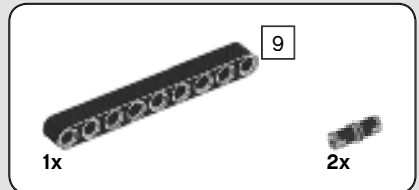
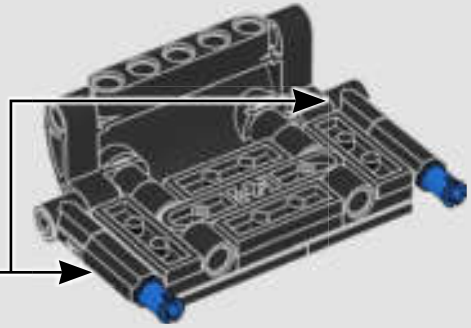
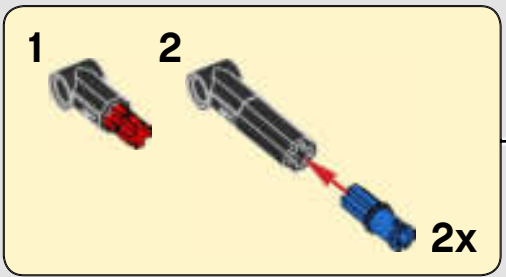




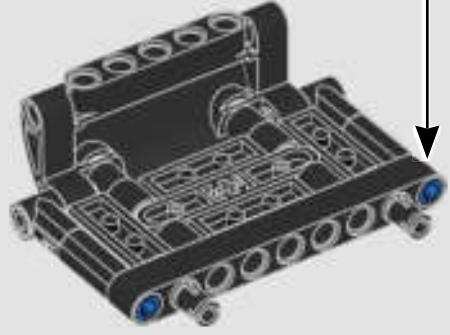
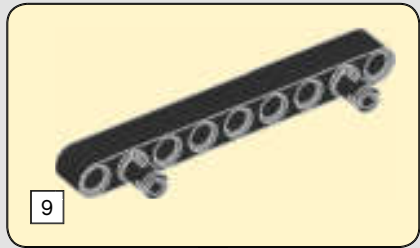
416



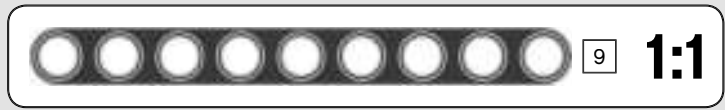
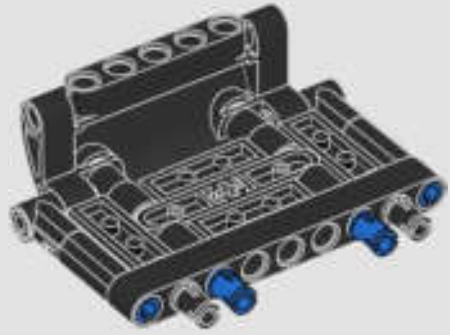
417



418

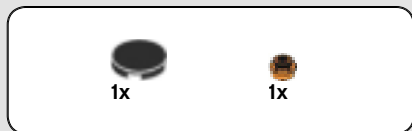
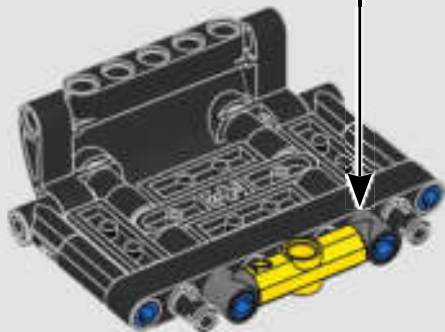
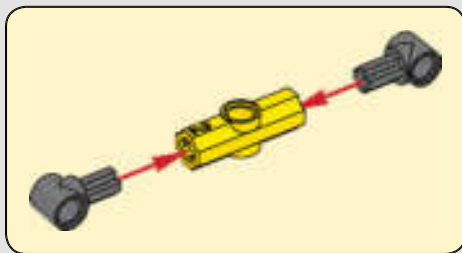


419

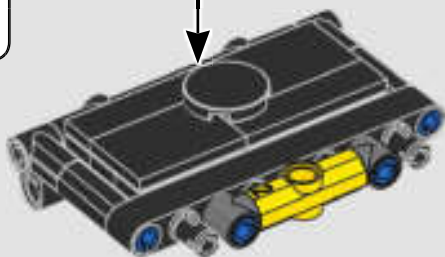




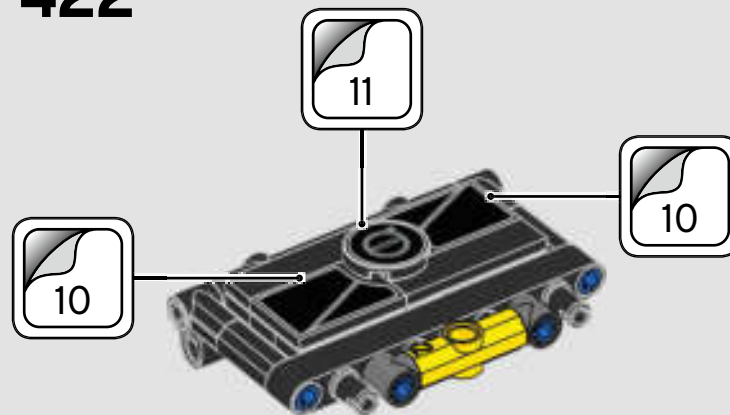
420



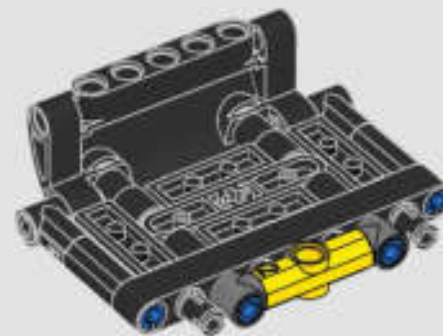
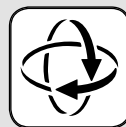
421

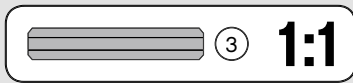


422

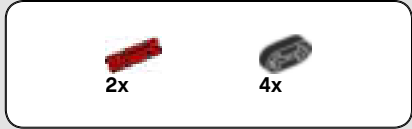


423

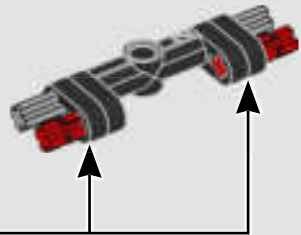
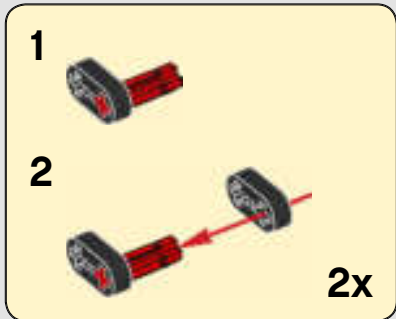




424



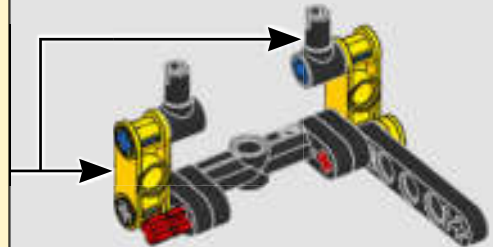
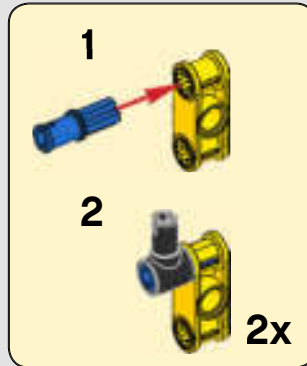
425



426



427





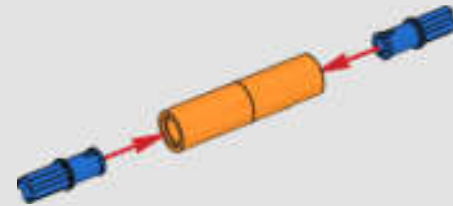
428



429

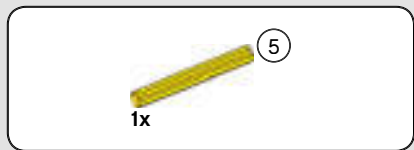


430

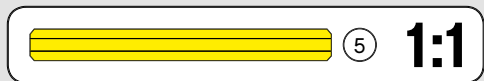


431





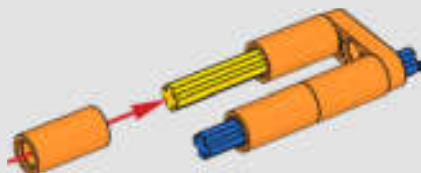
432



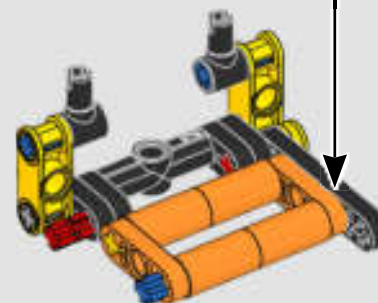
434



433

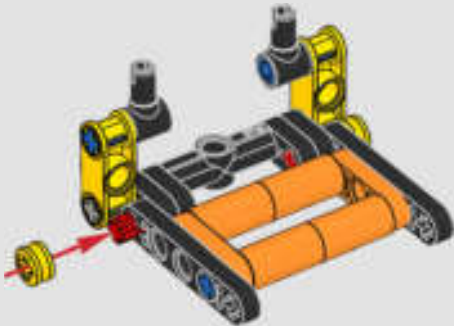


435

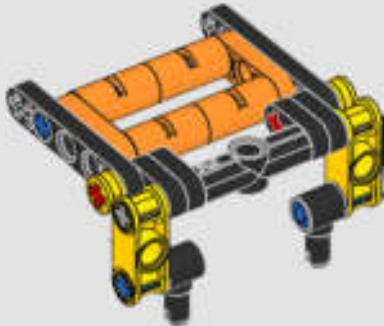




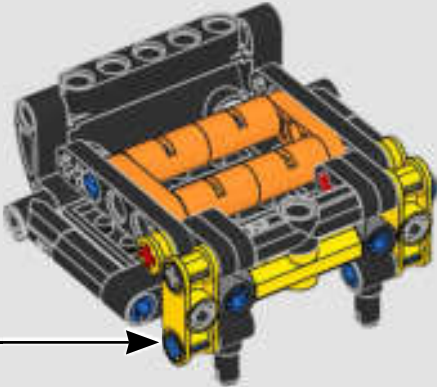
436



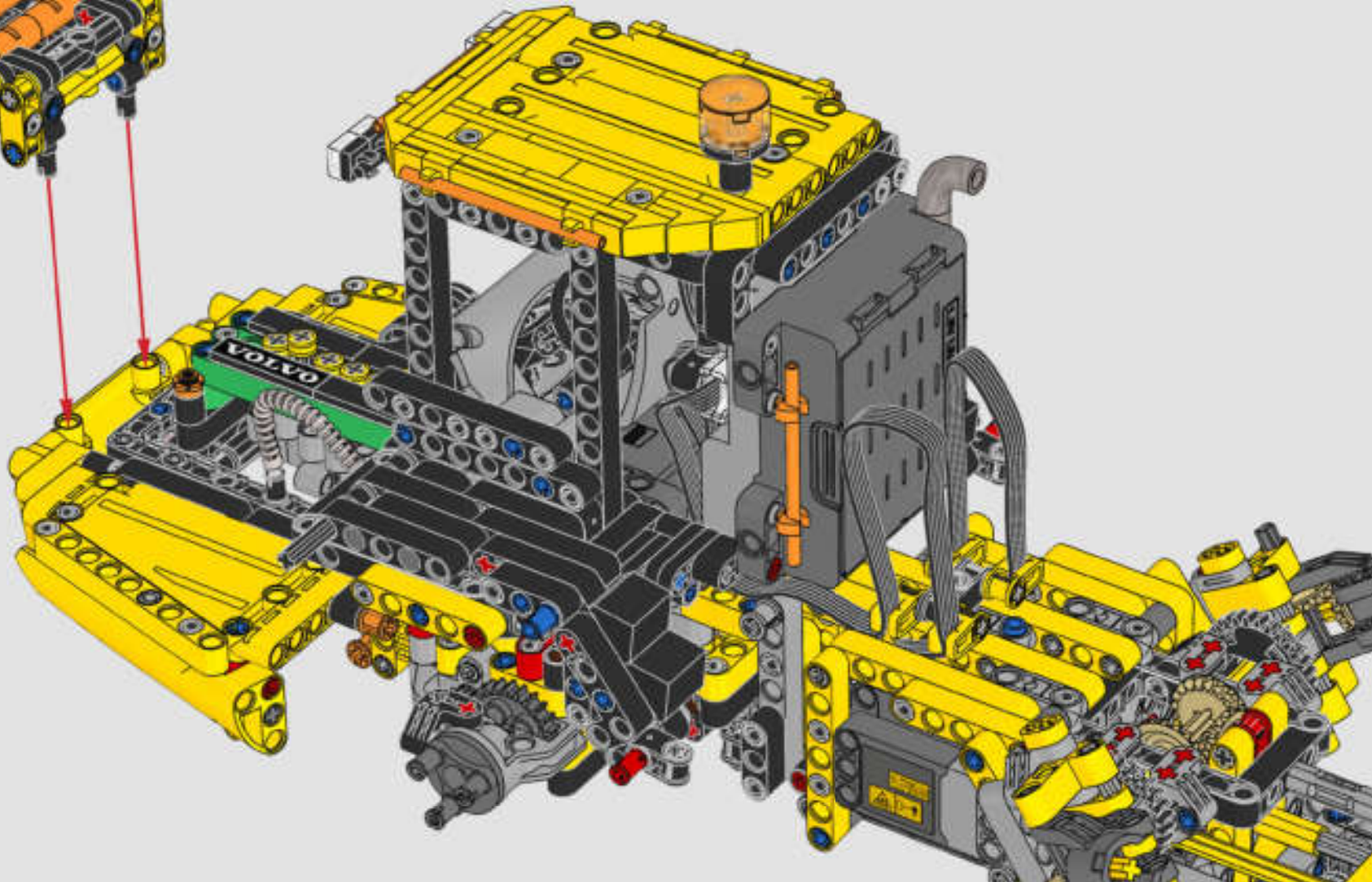
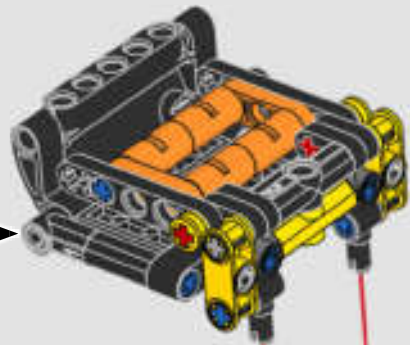
437

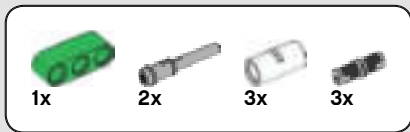


438



439





440

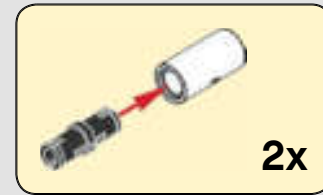
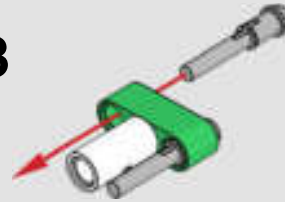
1



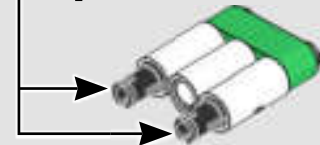
2



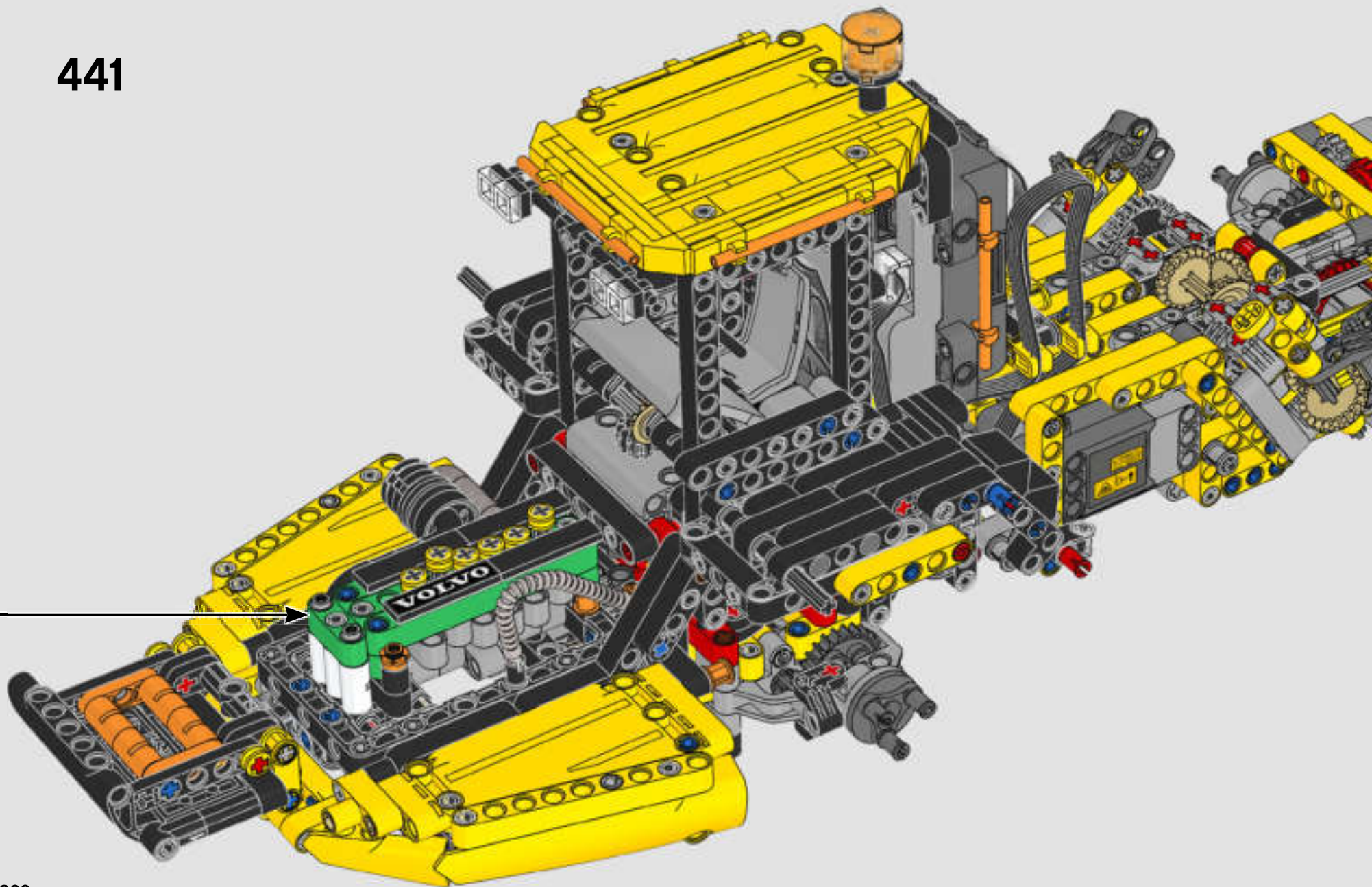
3

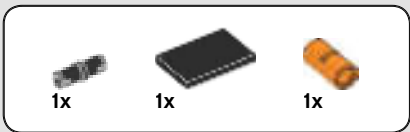


4

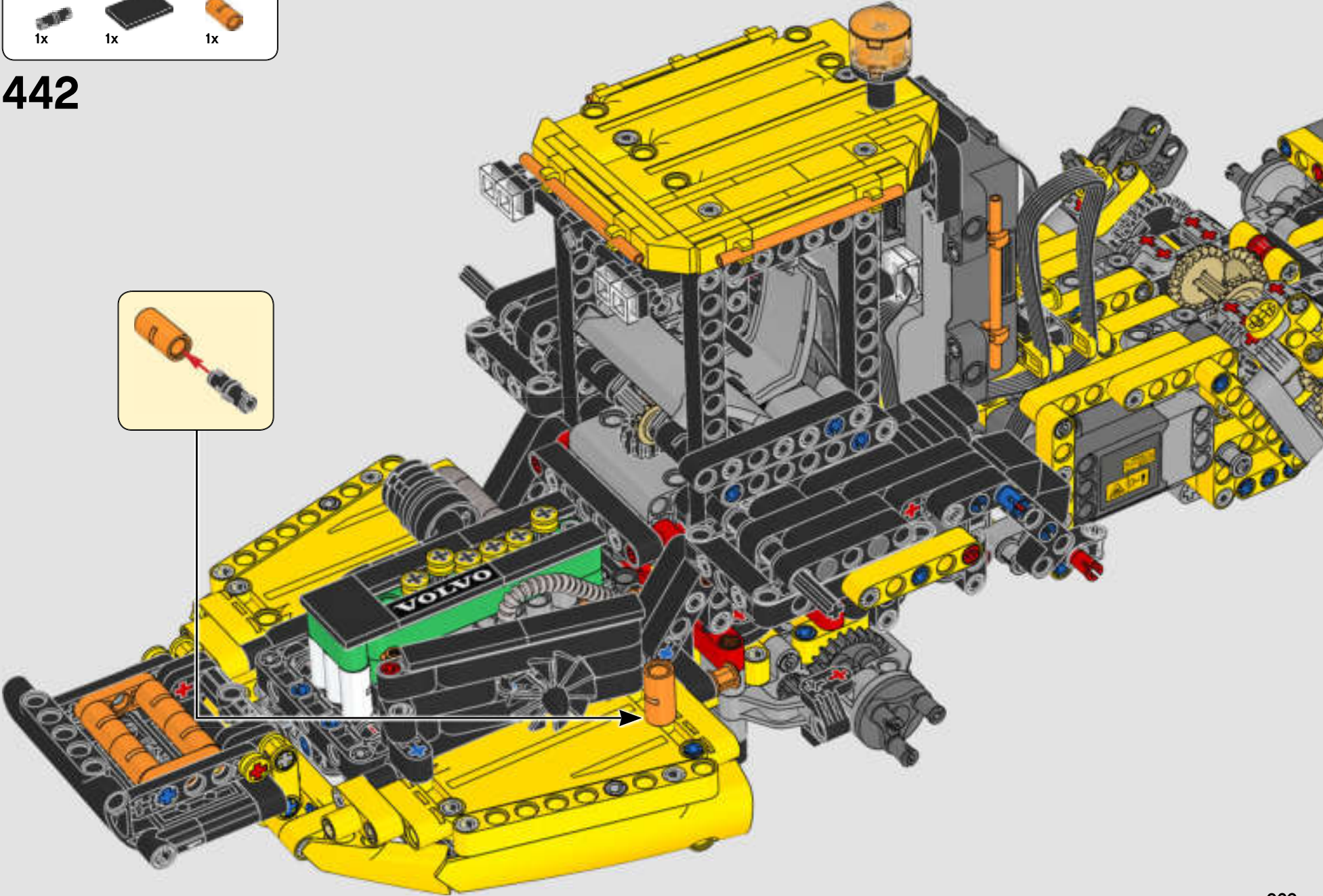


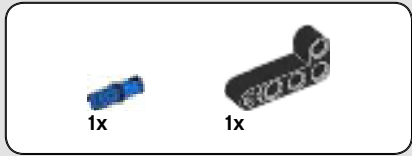
441



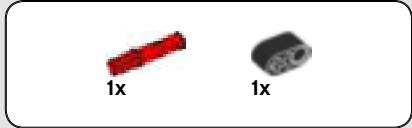
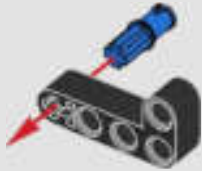


442

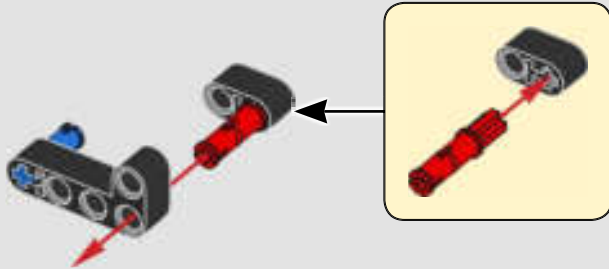




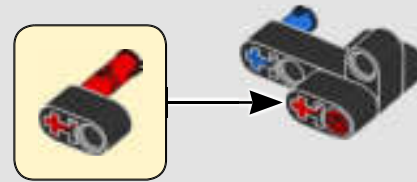
443



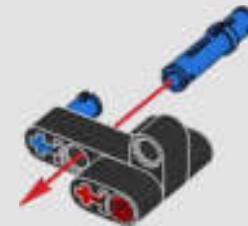
444

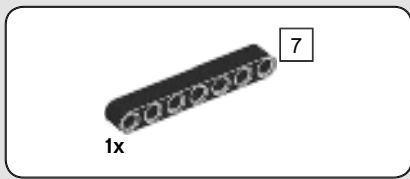


445

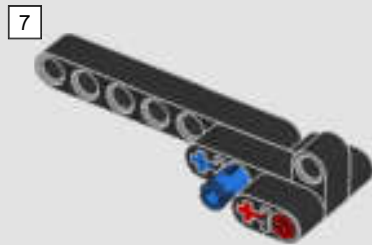


446

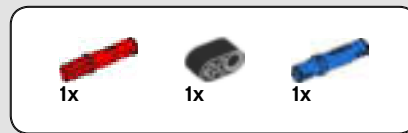
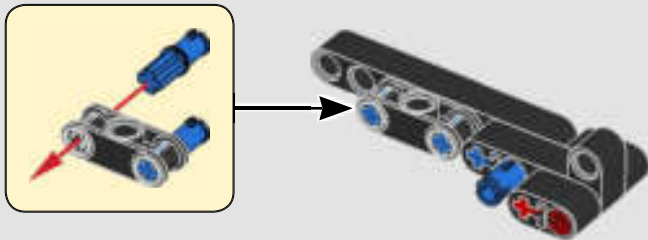




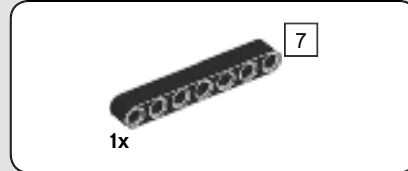
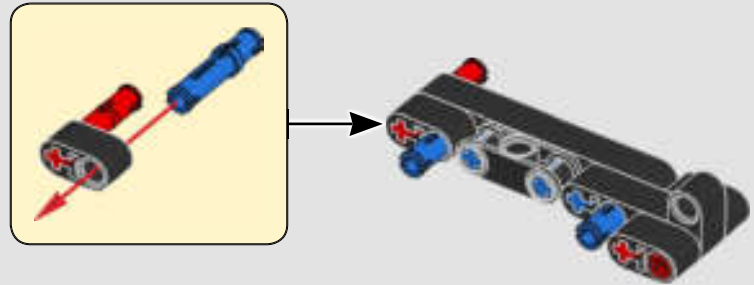
447



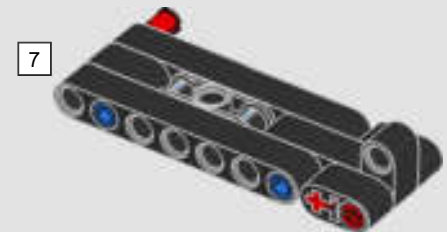
448



449



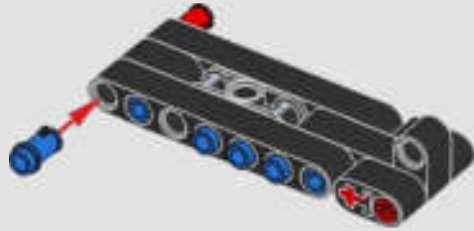
450





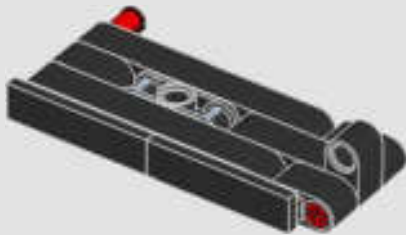
4x

451



2x

452



1x

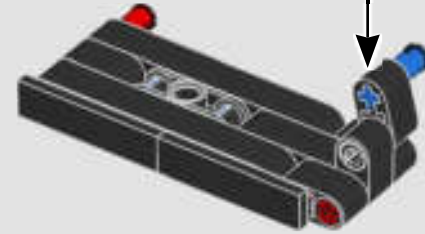
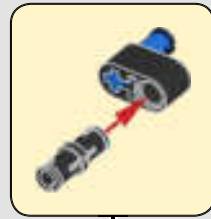


1x



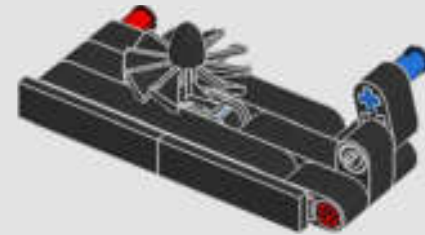
1x

453

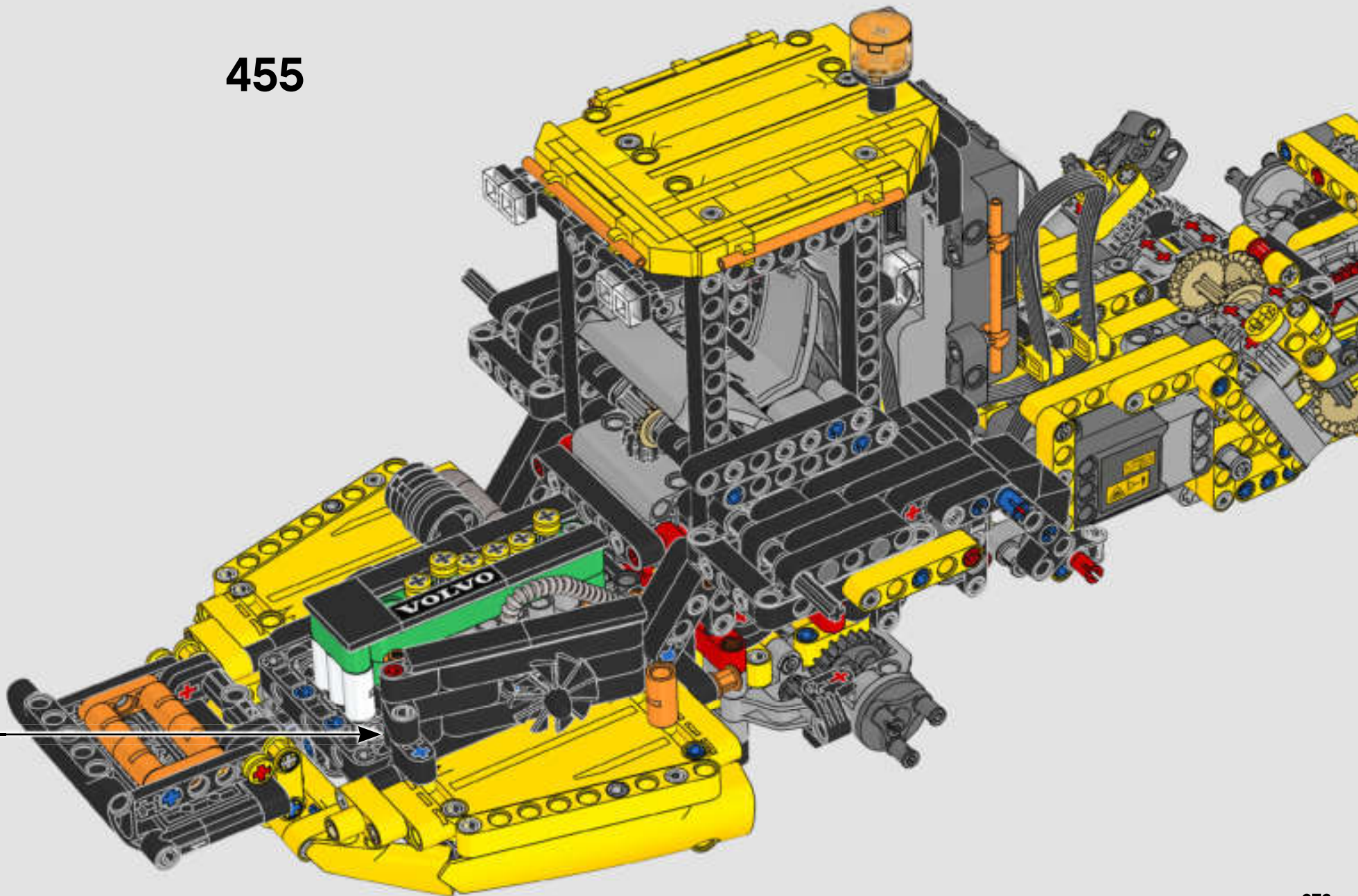


1x

454



455

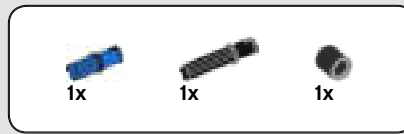




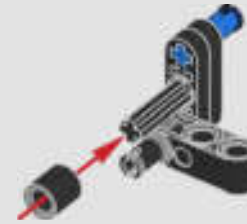
456



457



458



459





2x

460

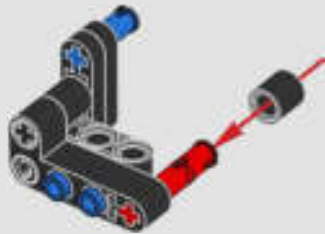


1x



1x

461



1x

462



1x

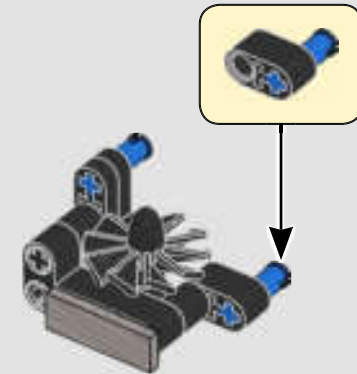


1x

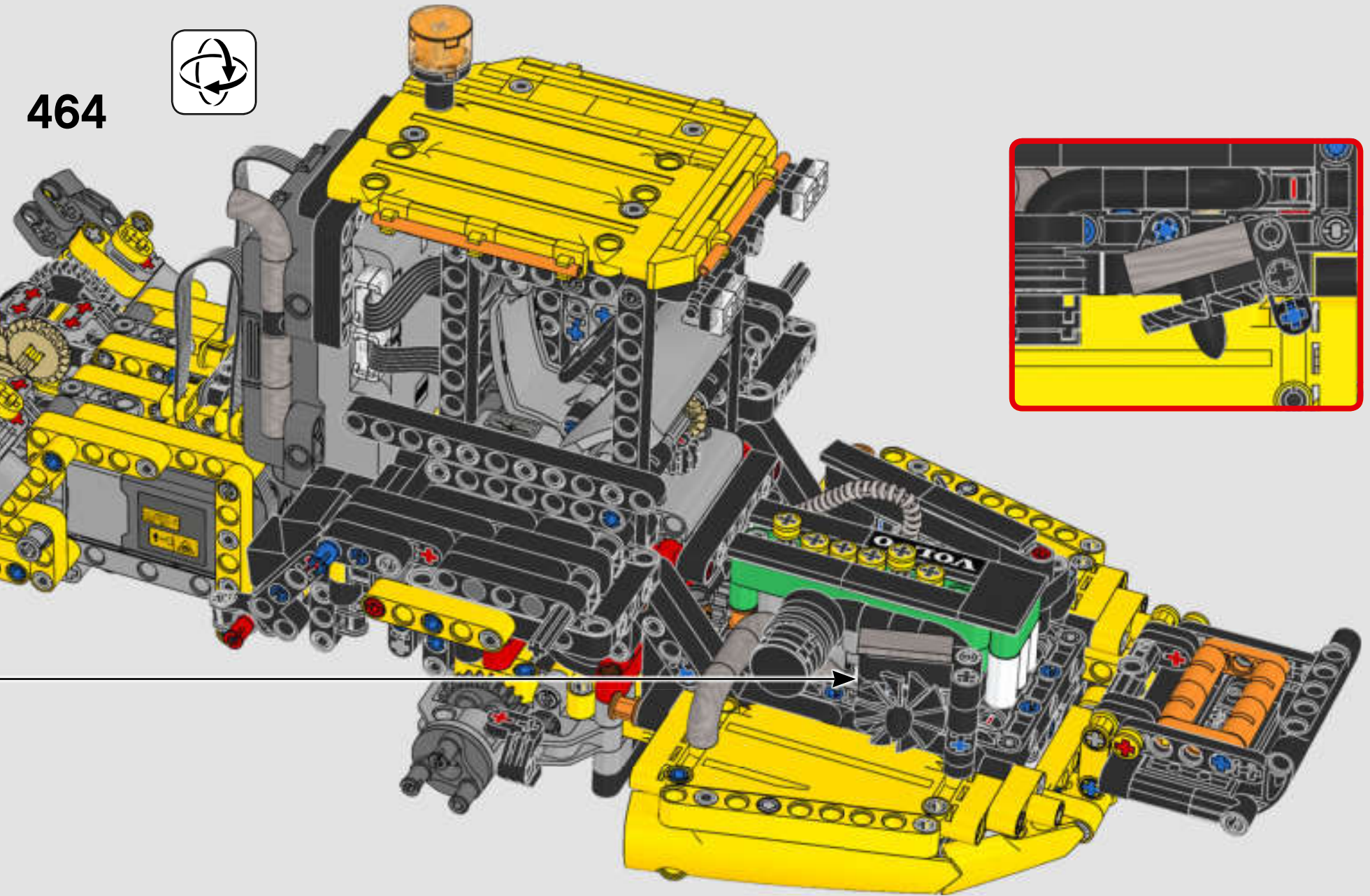


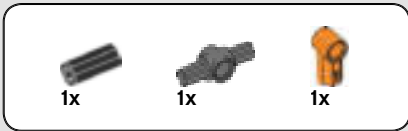
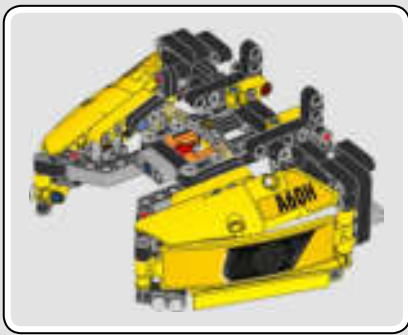
1x

463

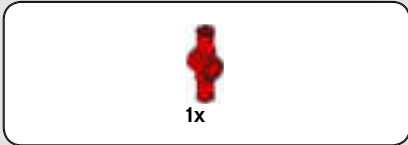
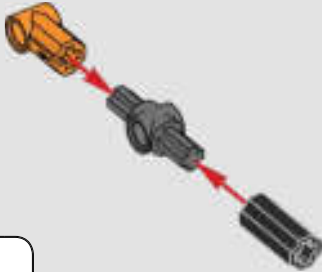


464

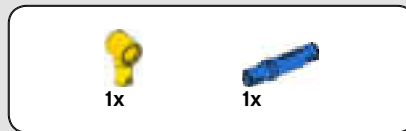




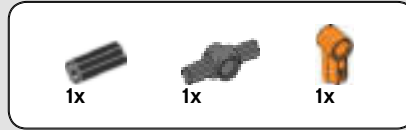
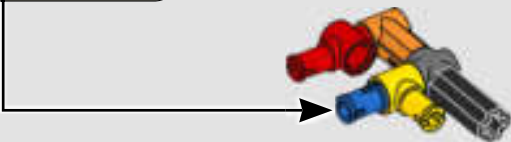
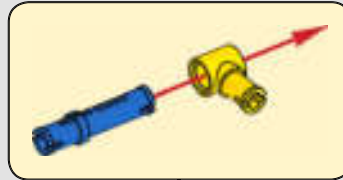
465



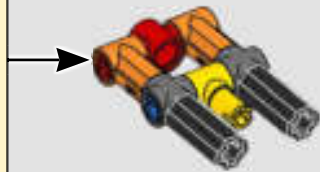
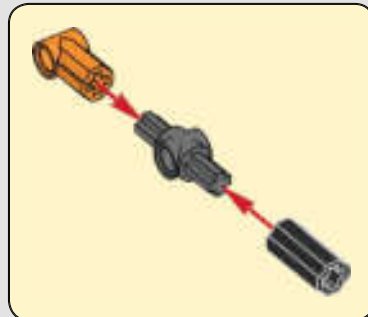
466

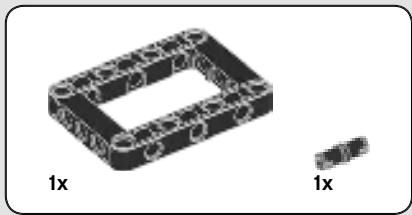


467

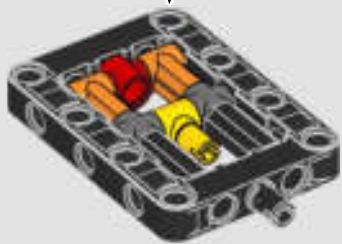
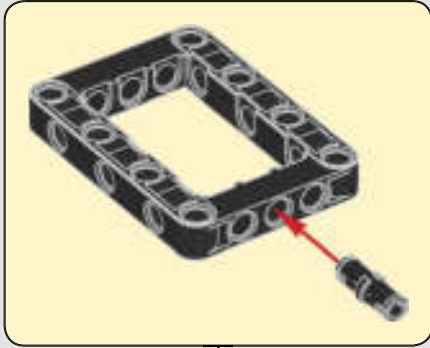


468

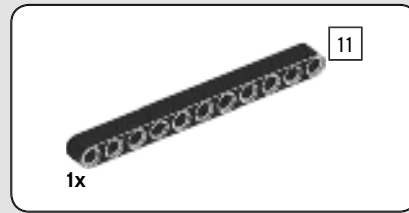
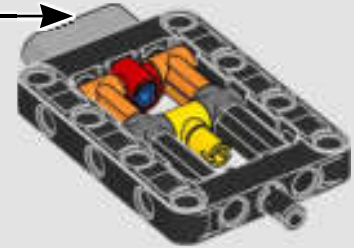
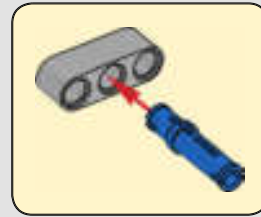




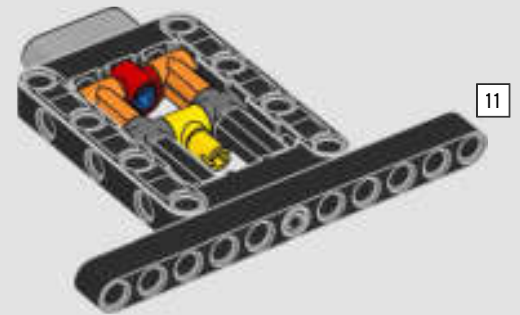
469

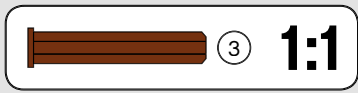
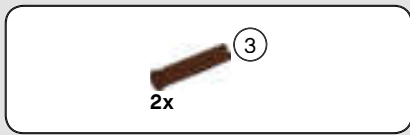


470

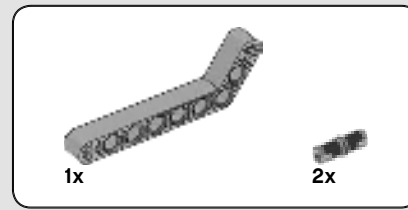
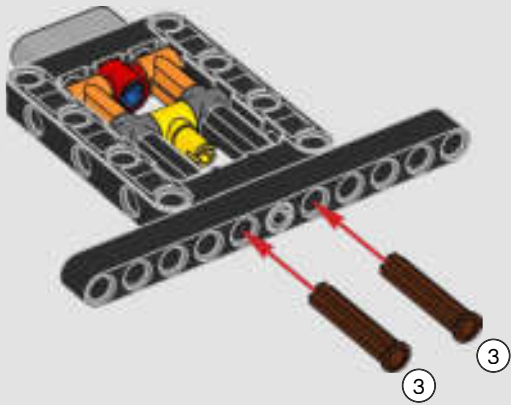


471

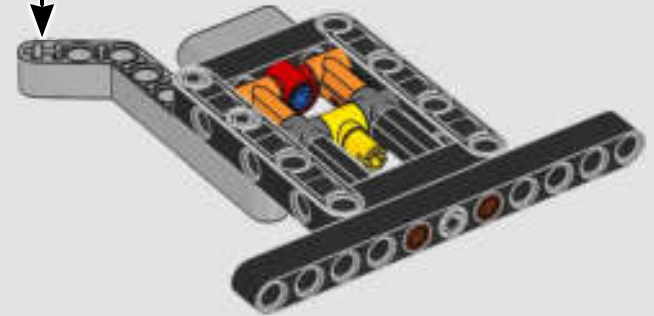
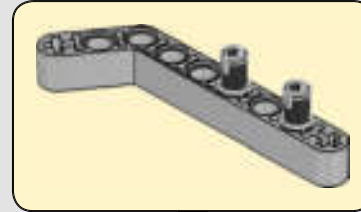


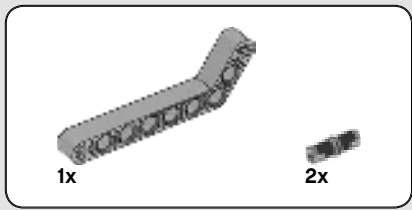


472

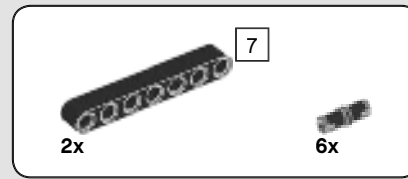
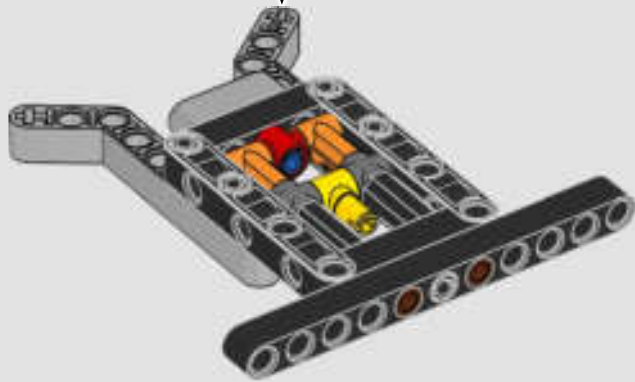
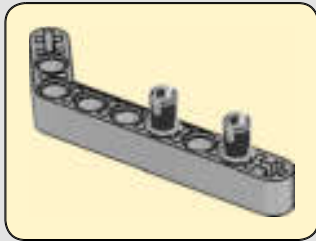


473

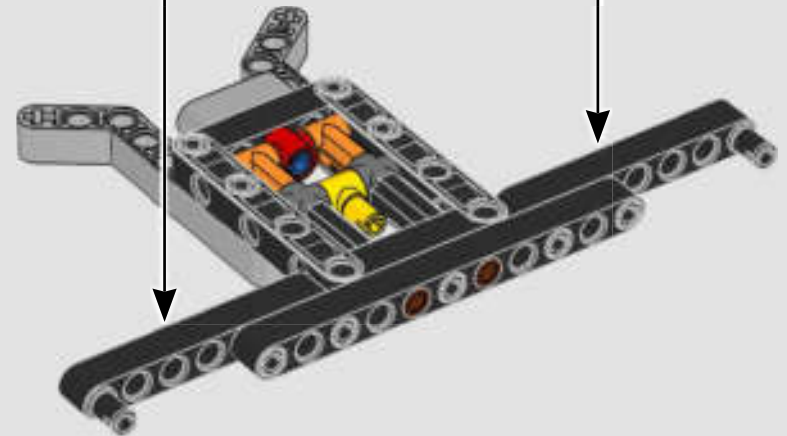
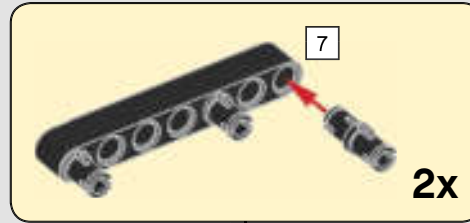


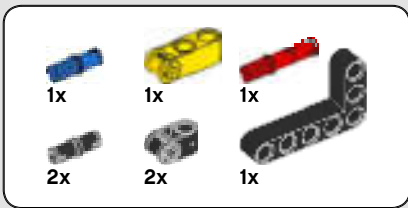


474

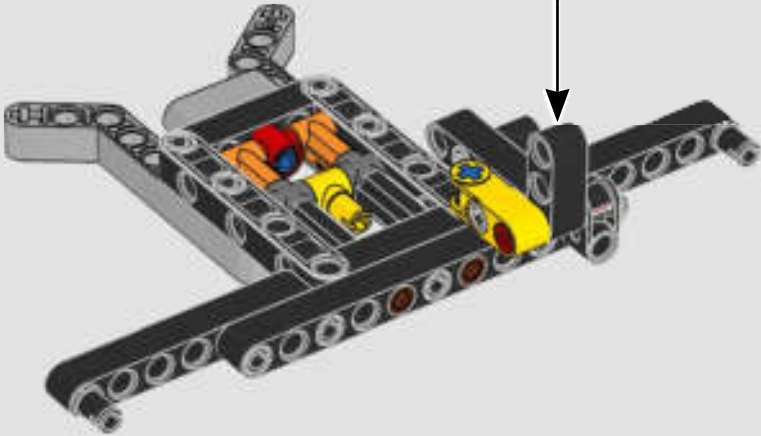
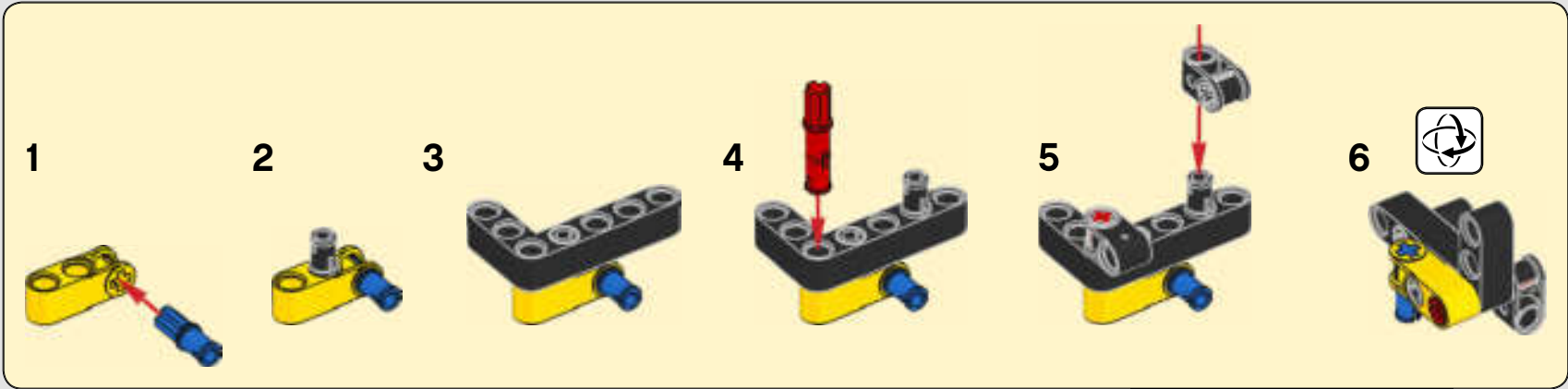


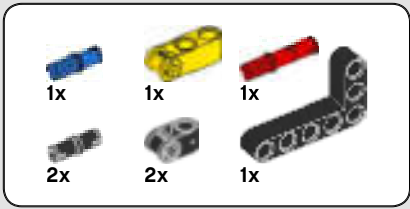
475



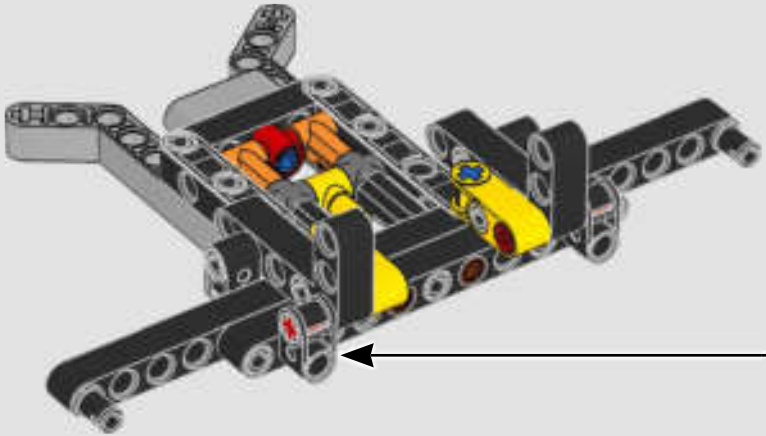
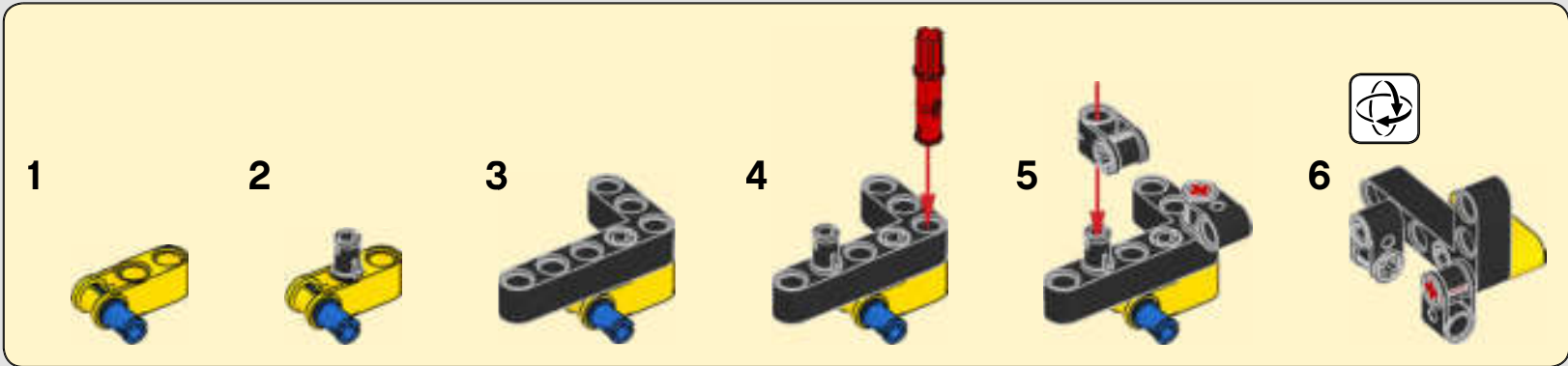


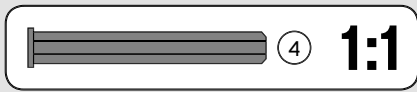
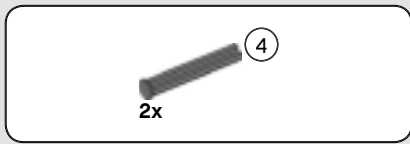
476



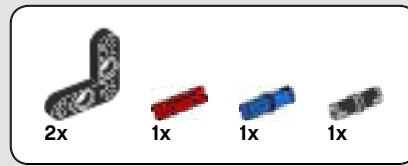
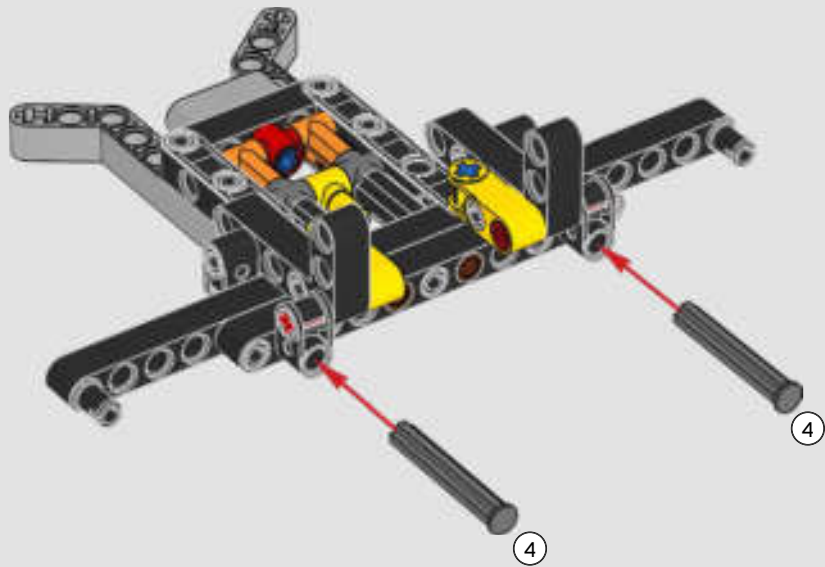


477

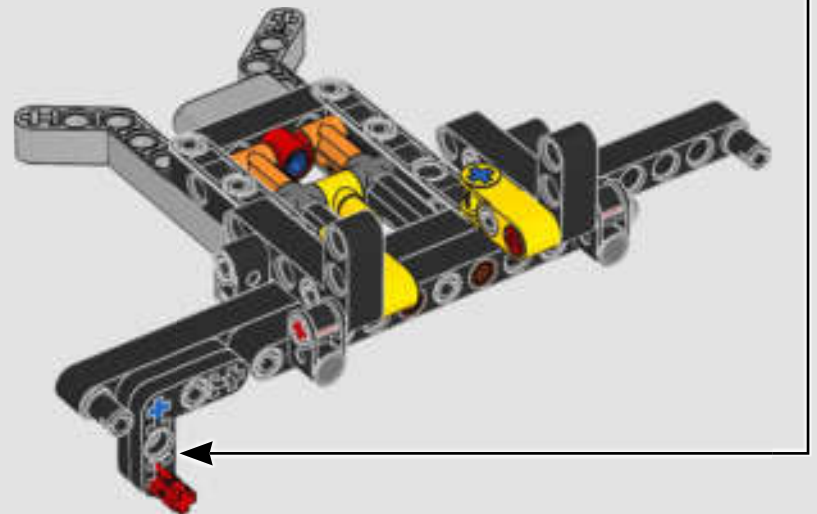
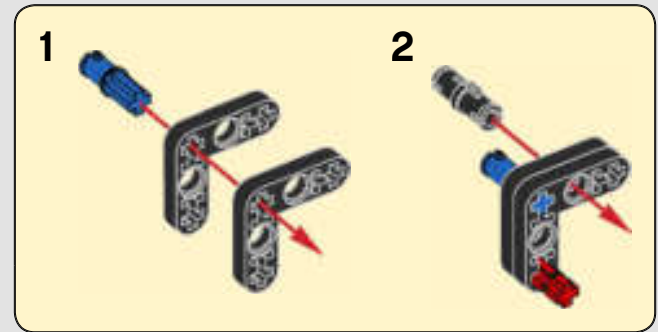


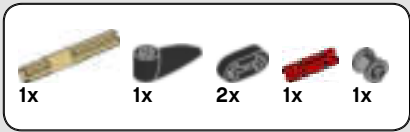


478



479



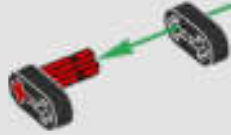


480

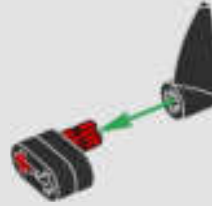
1



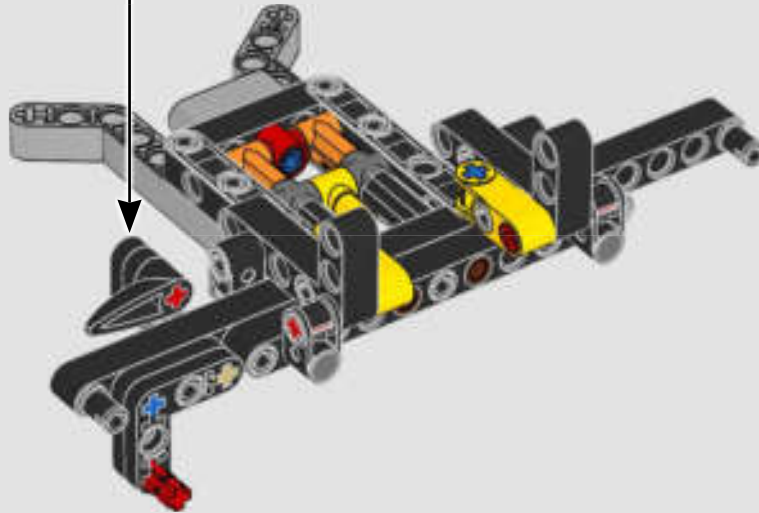
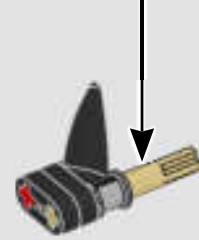
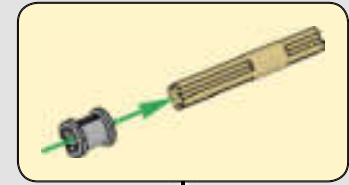
2

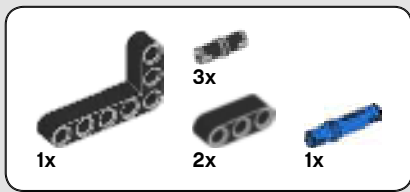


3

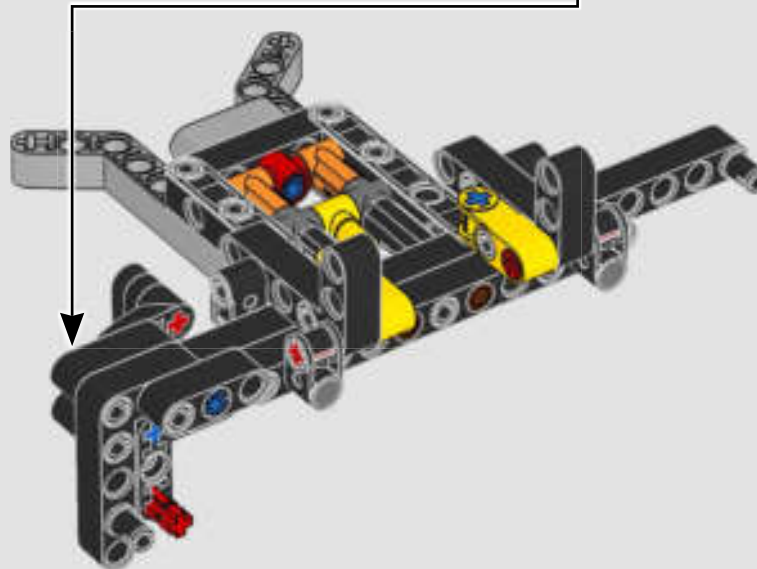
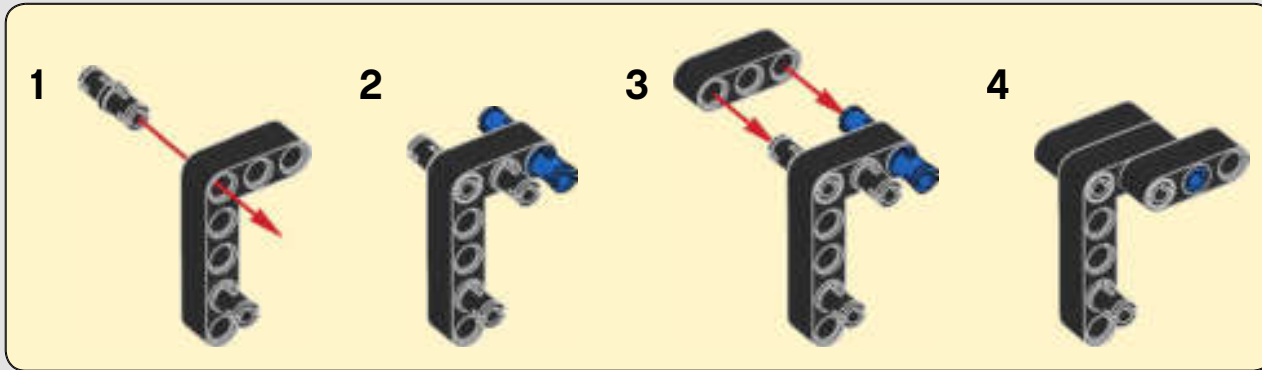


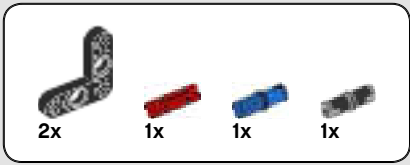
4



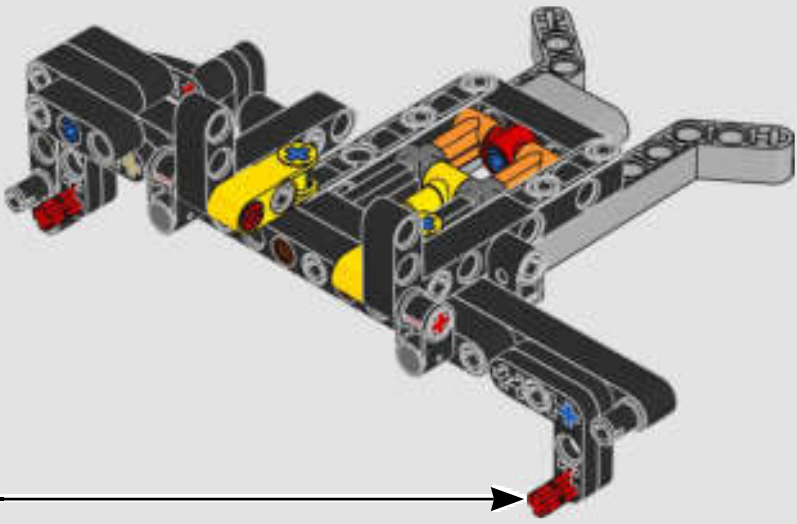
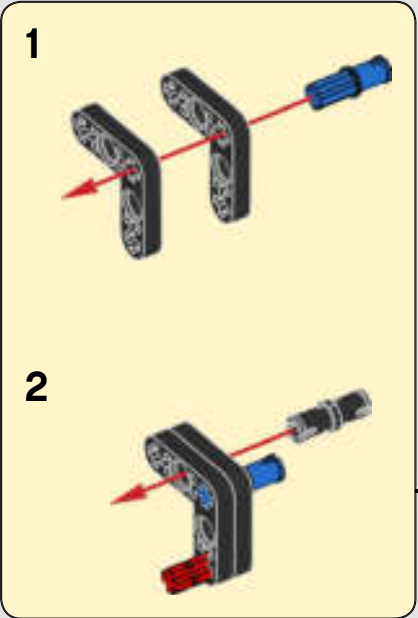


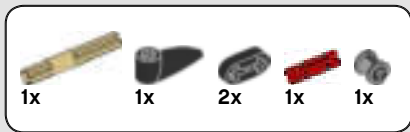
481





482



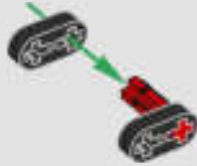


483

1



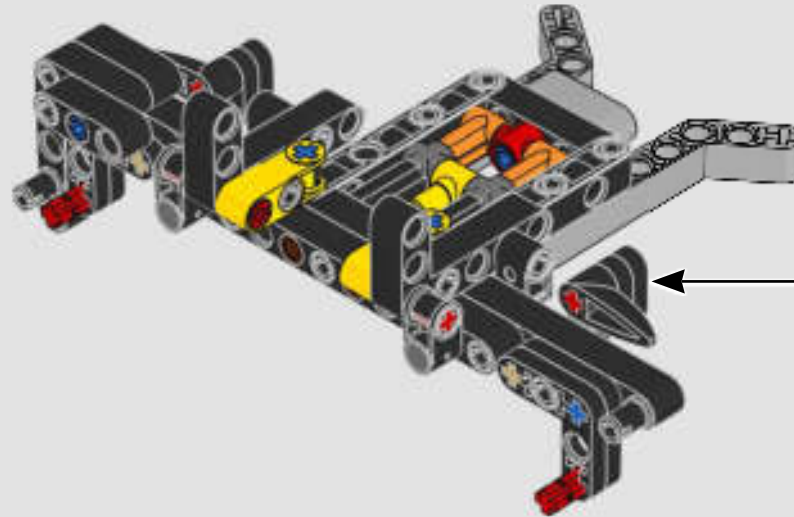
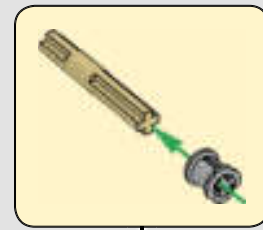
2

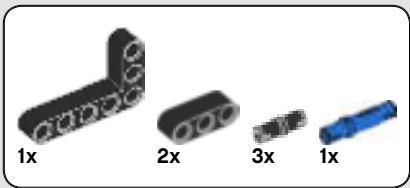


3

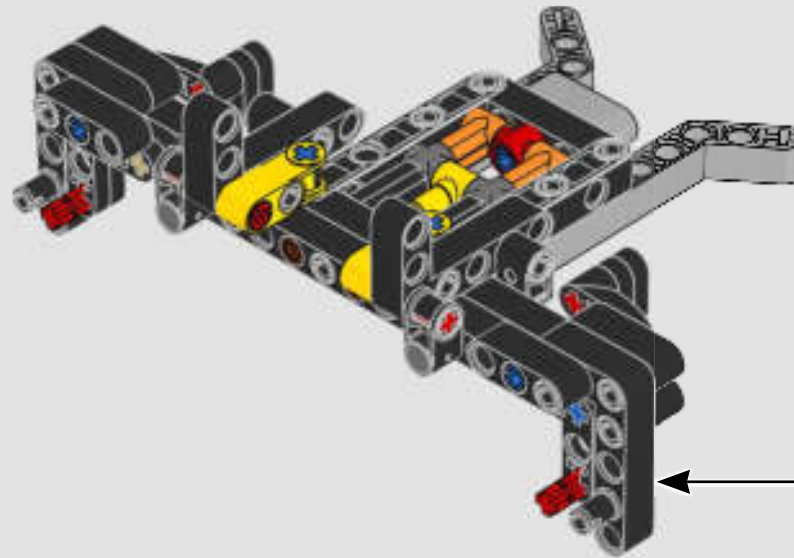
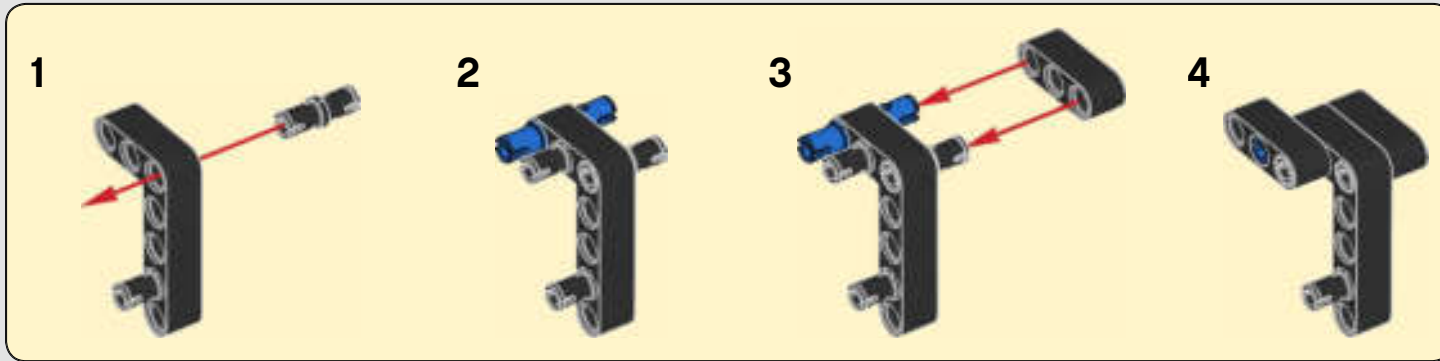


4





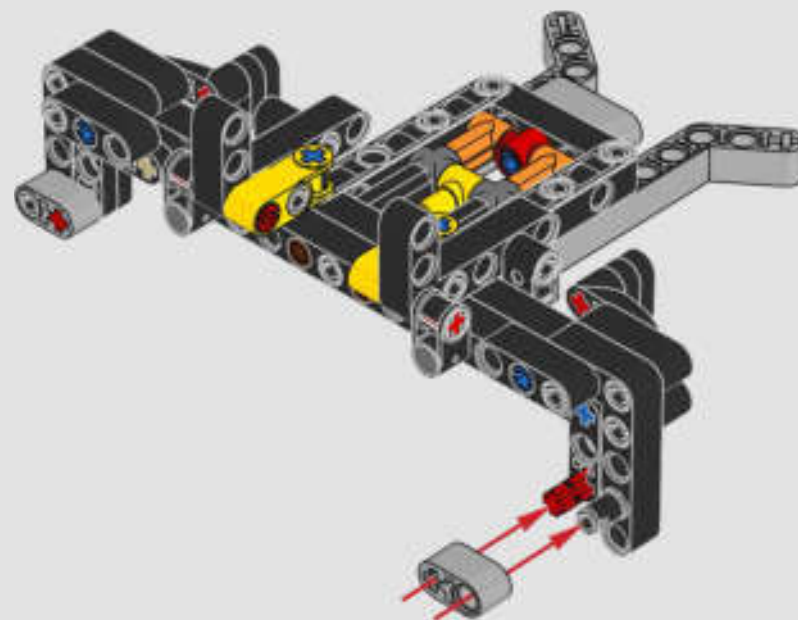
484





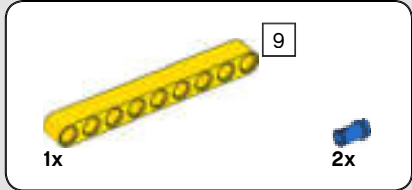
2x

485

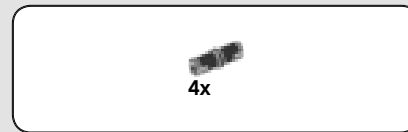
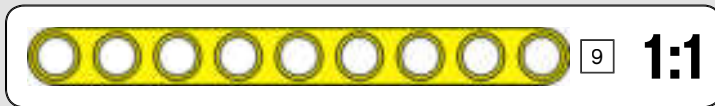
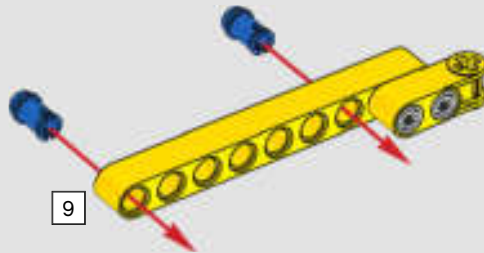




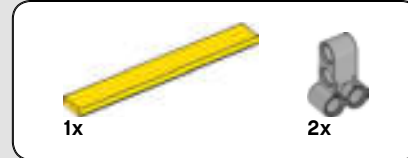
486



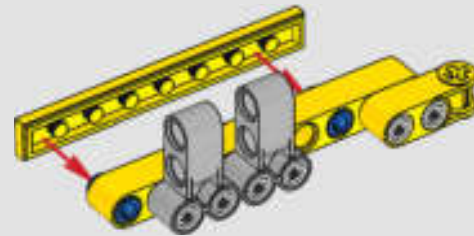
487

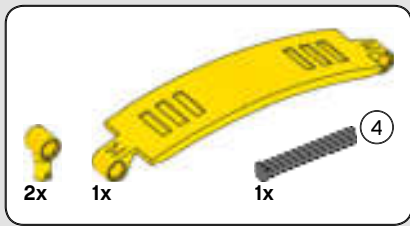


488

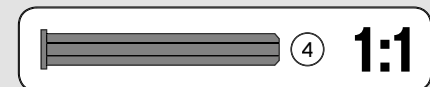
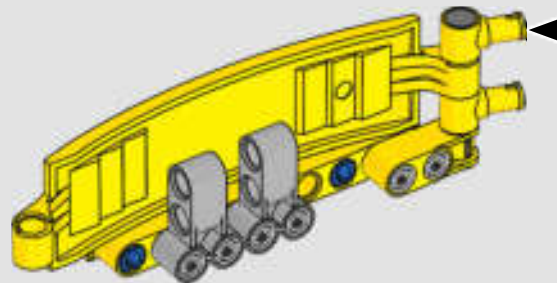
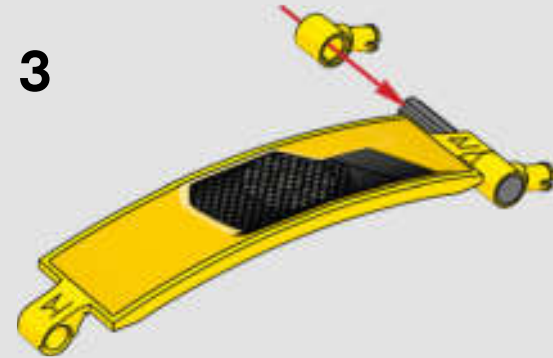
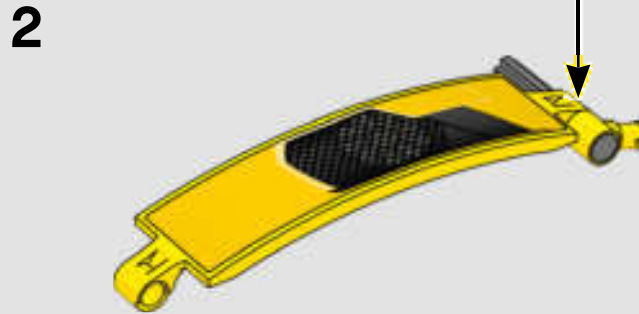
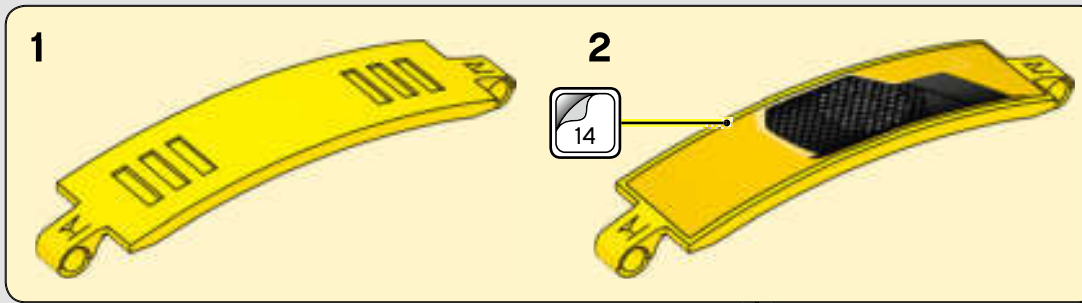


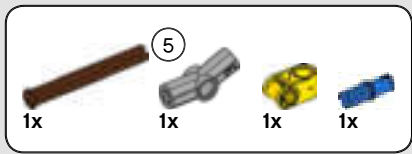
489



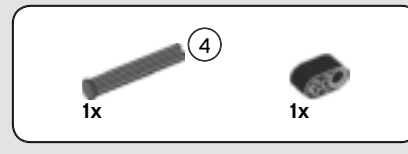
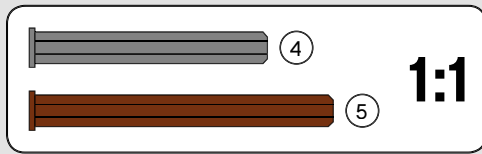


490

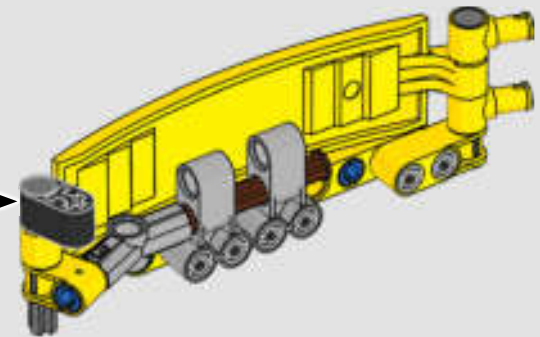
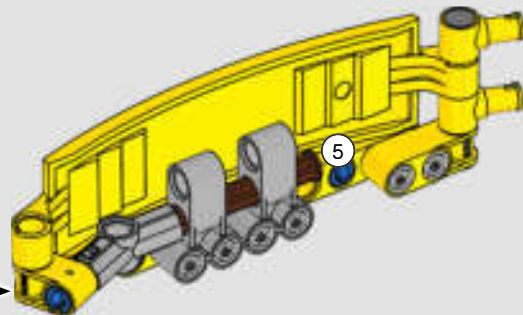
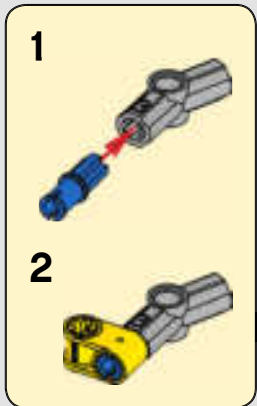
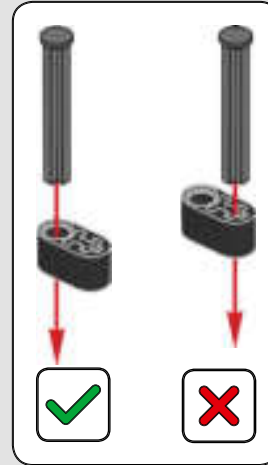


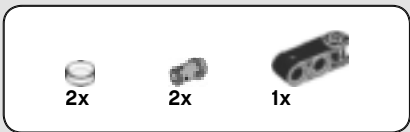


491

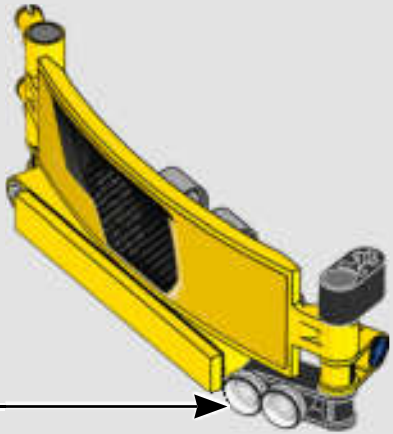
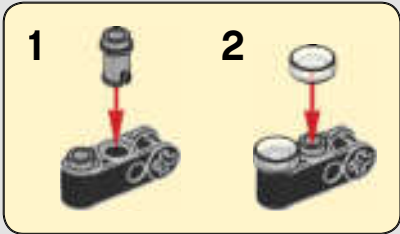


492

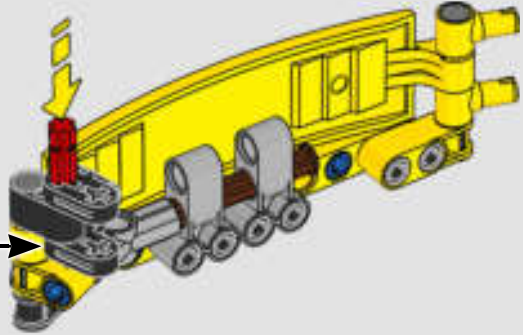




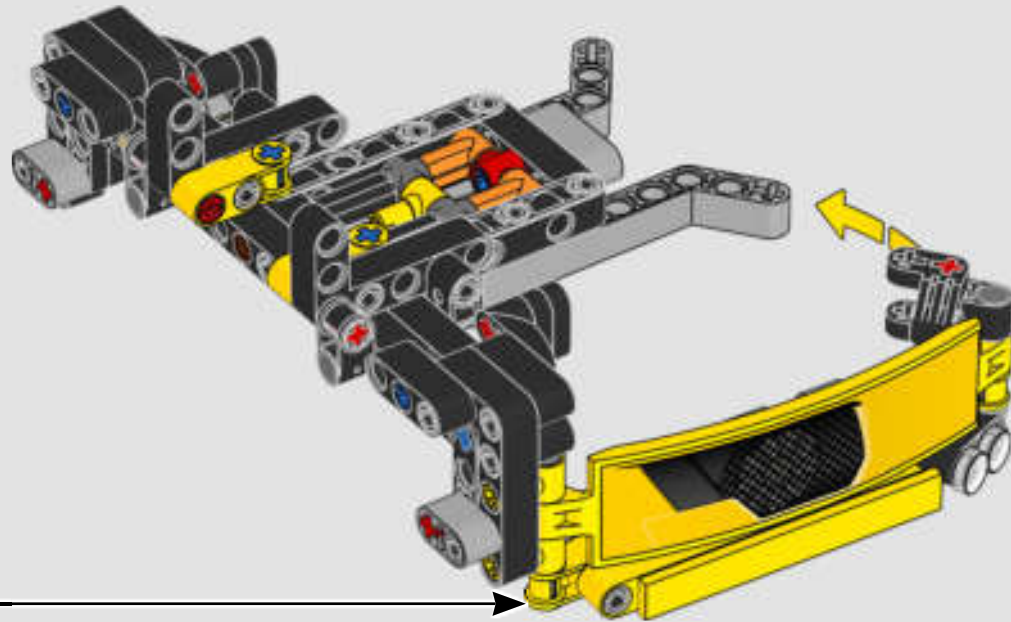
493



494



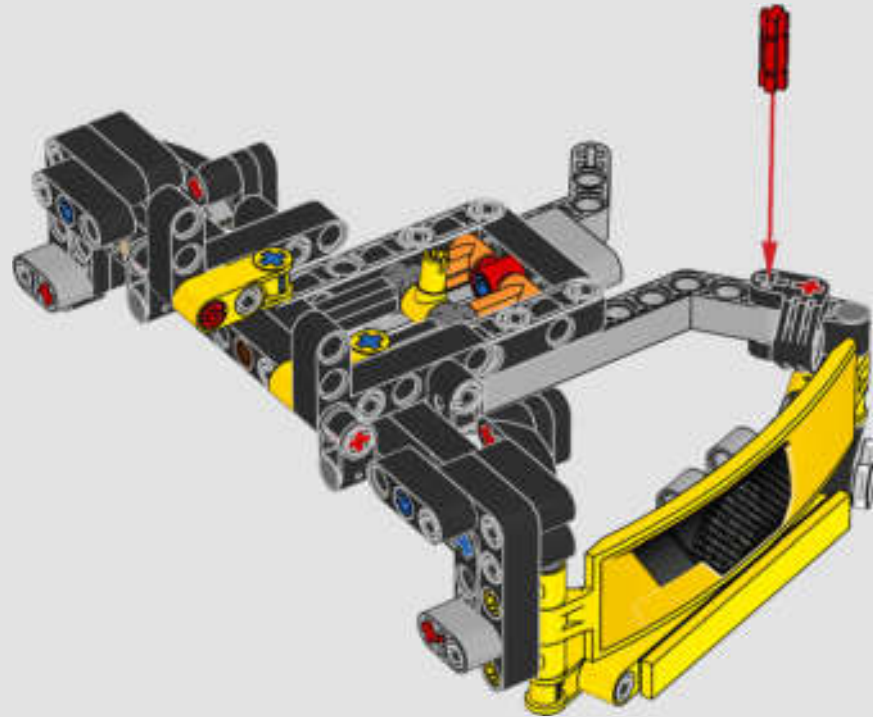
495





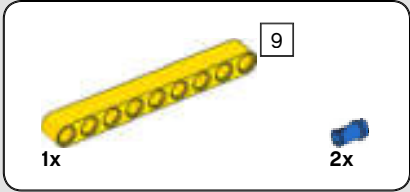
1x

496

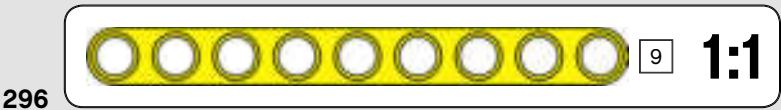
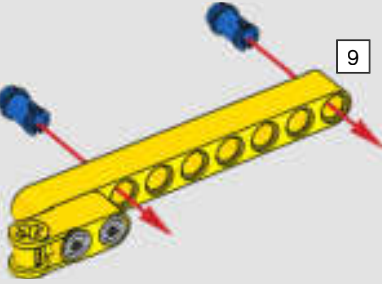




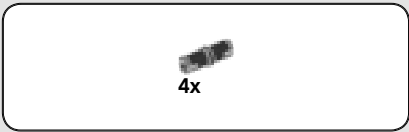
497



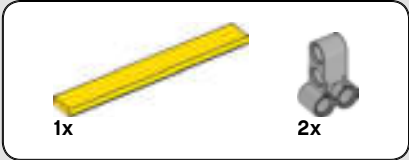
498



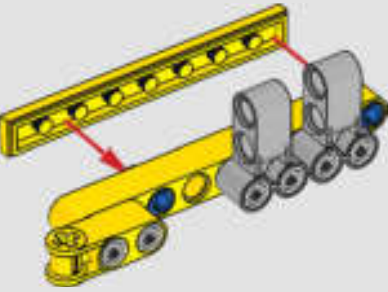
296

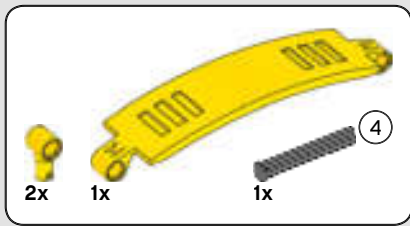


499

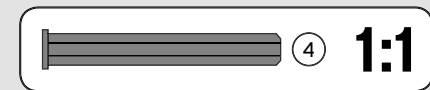
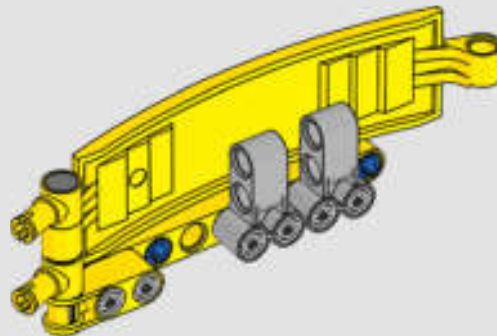
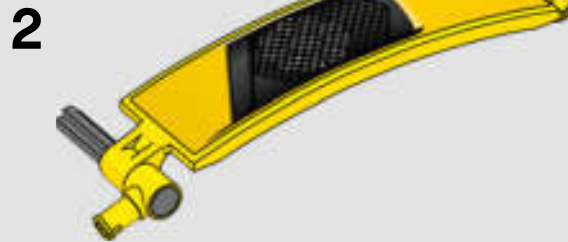
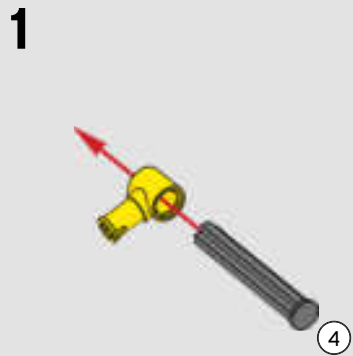
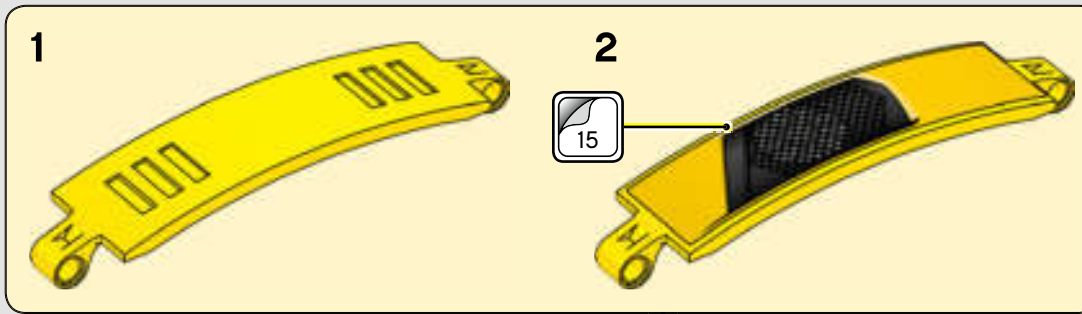


500



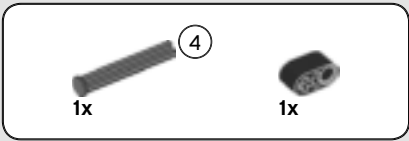
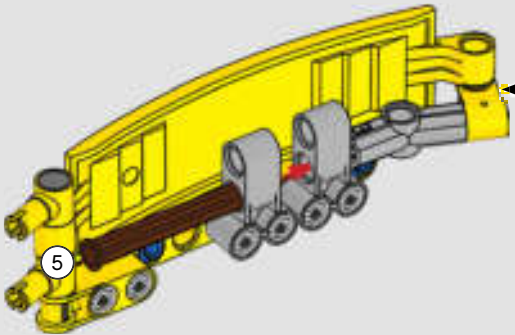
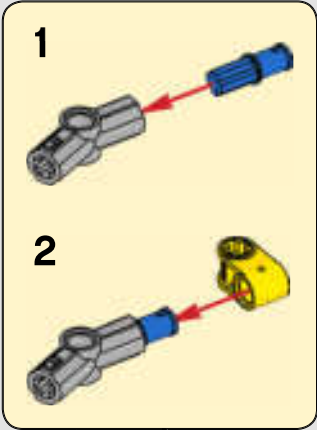


501

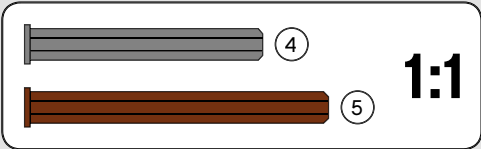
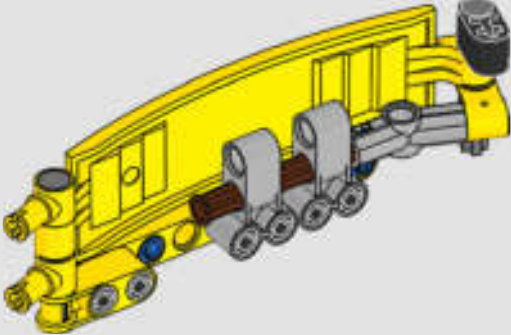
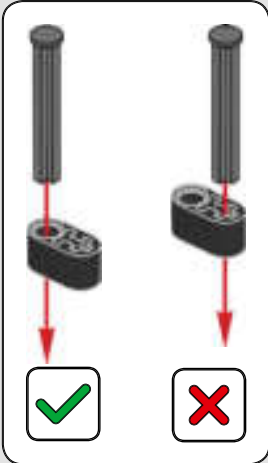


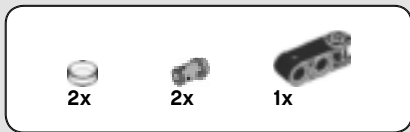


502

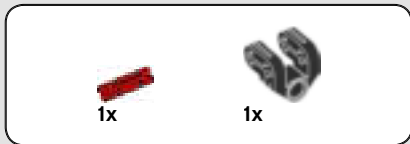
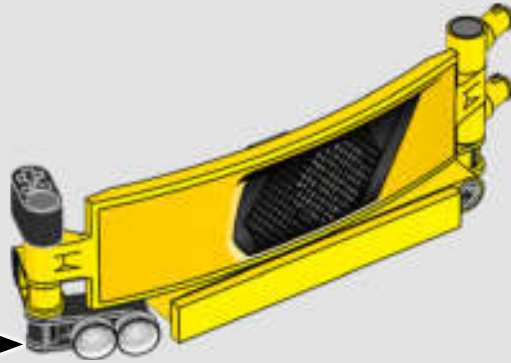
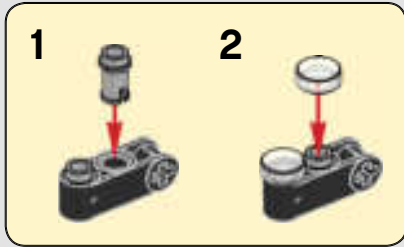


503

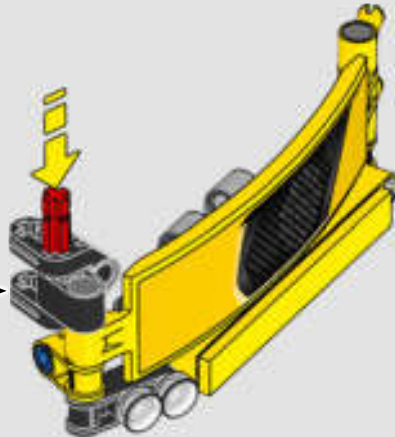




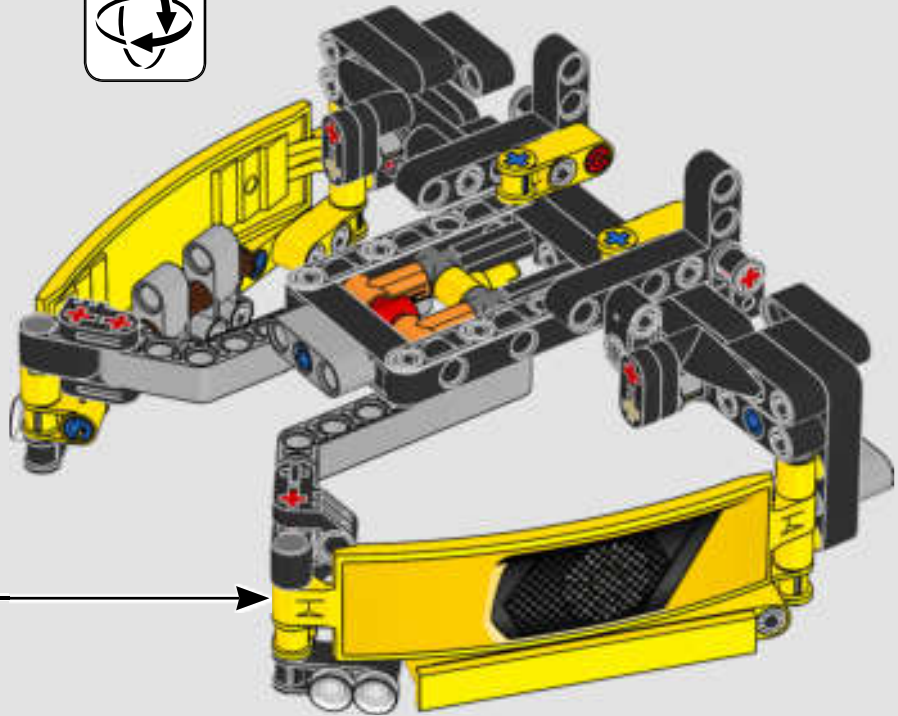
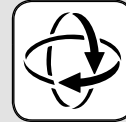
504



505

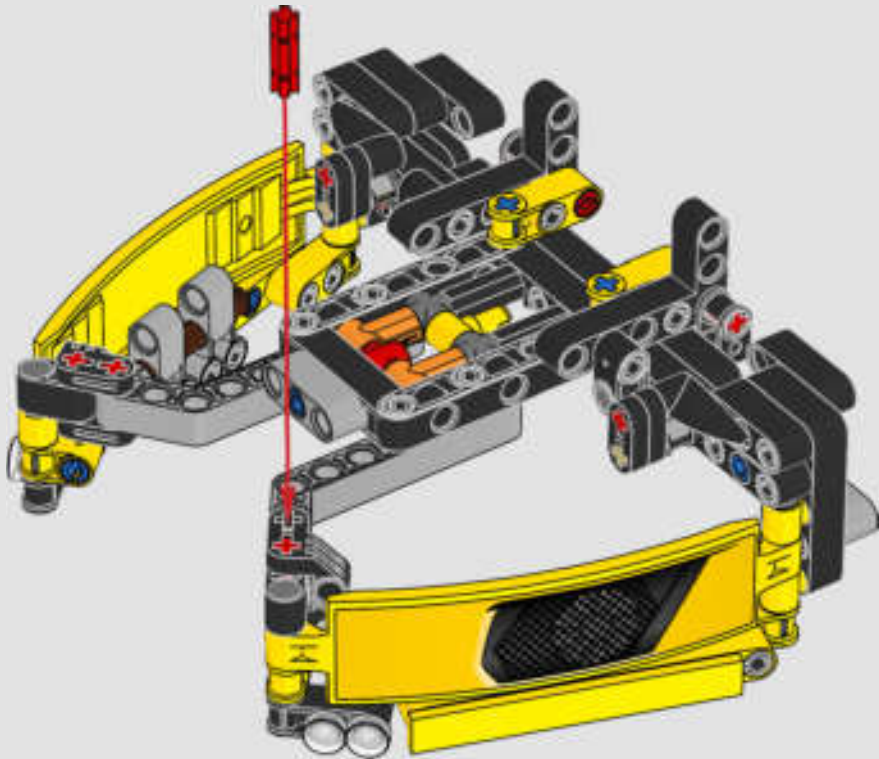


506

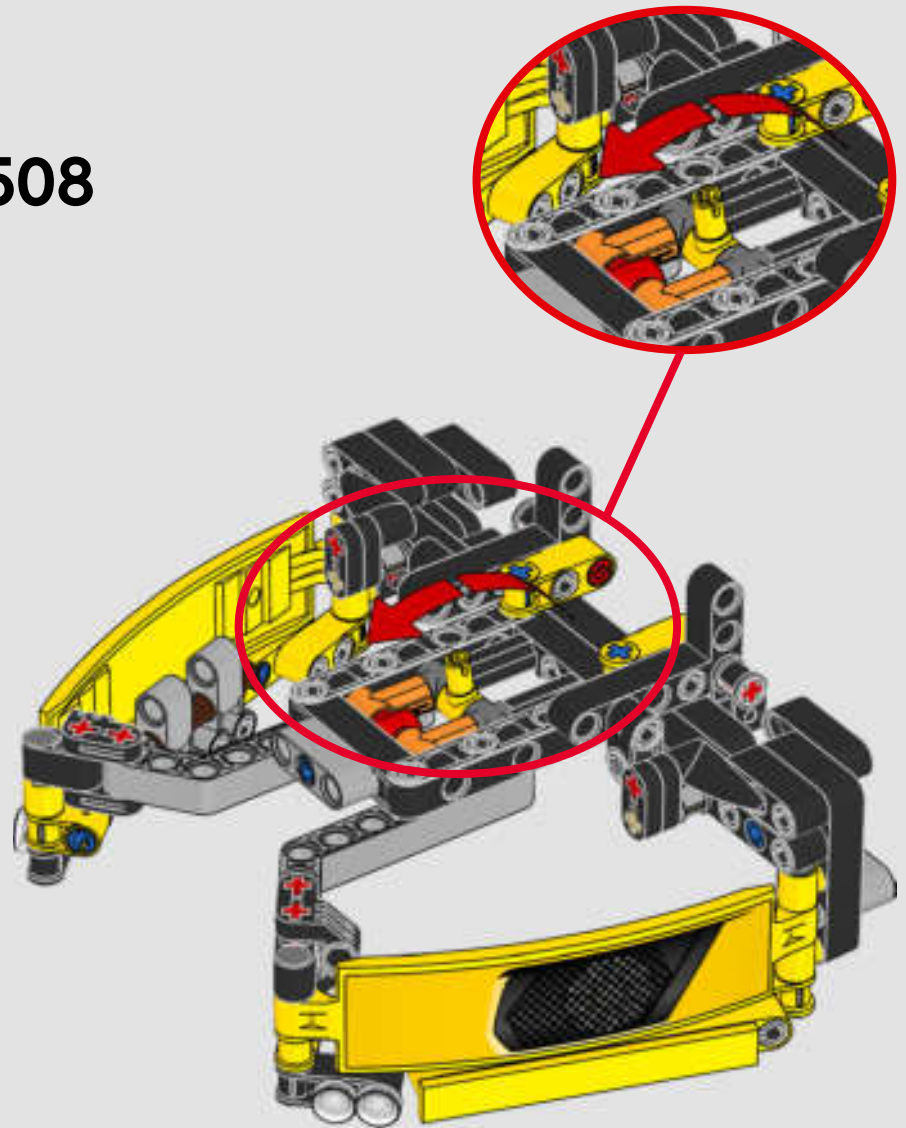


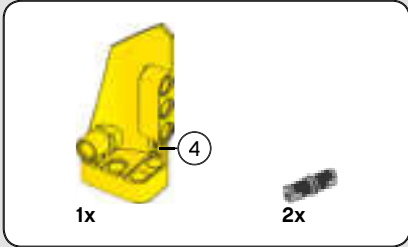
1x

507

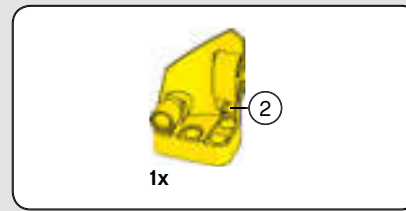
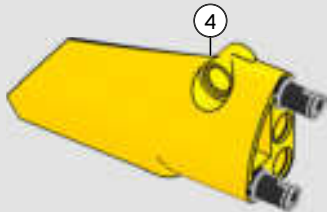


508

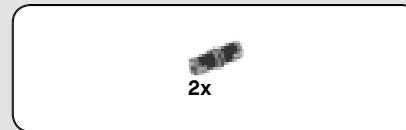
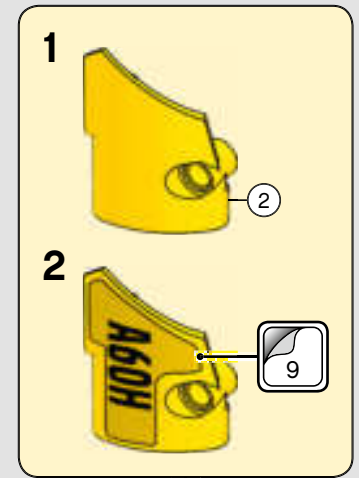




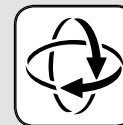
509

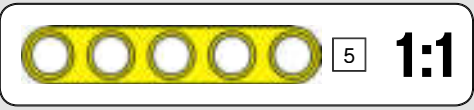
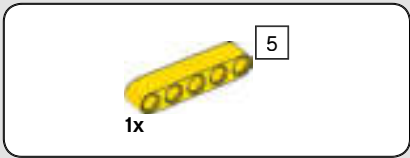


510

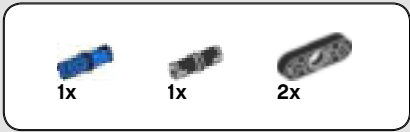


511

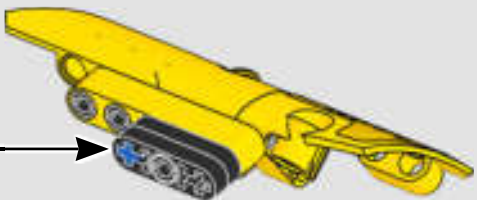
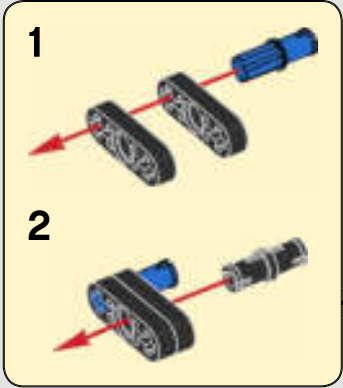




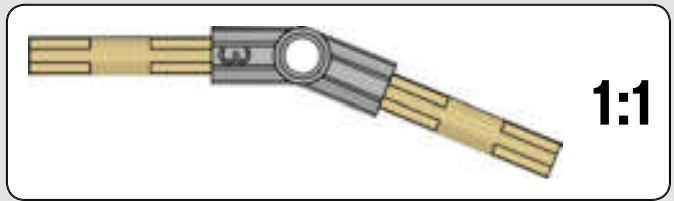
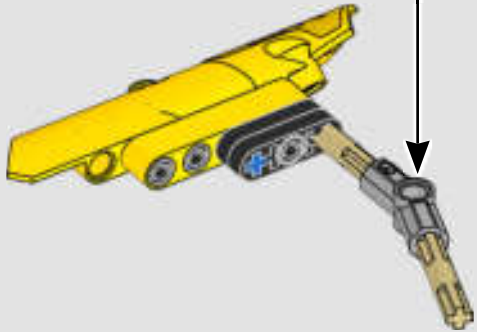
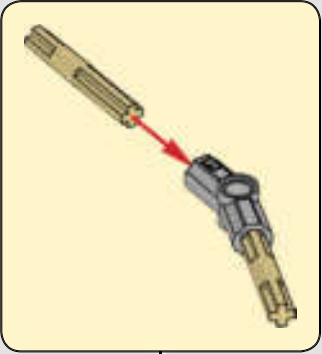
512

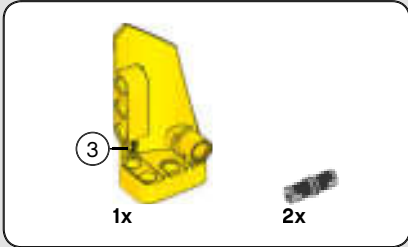


513

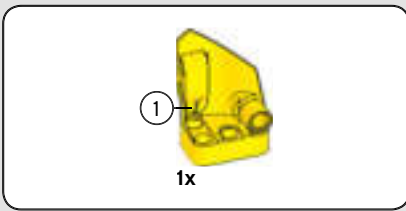
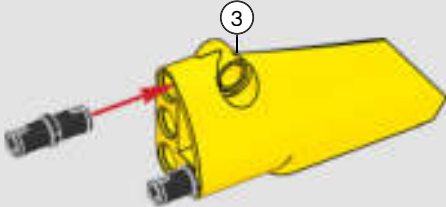


514

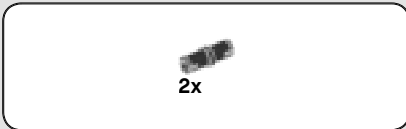
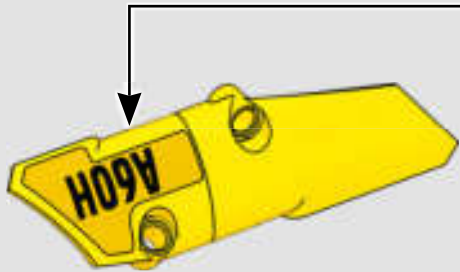




515

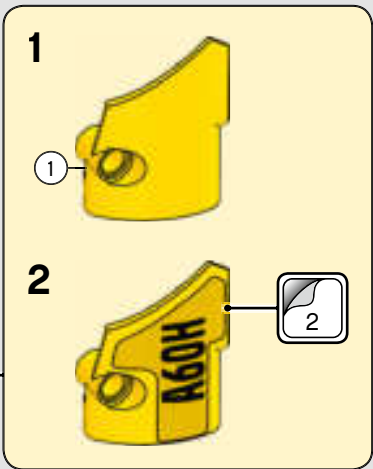


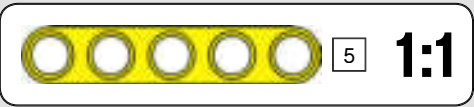
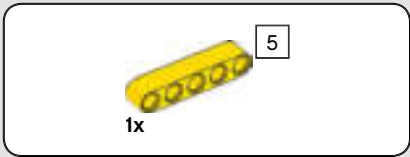
516



2x

517

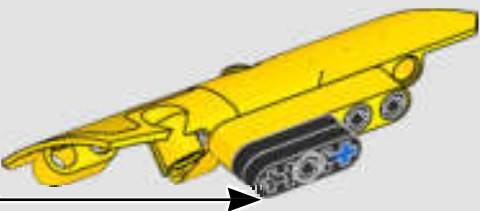
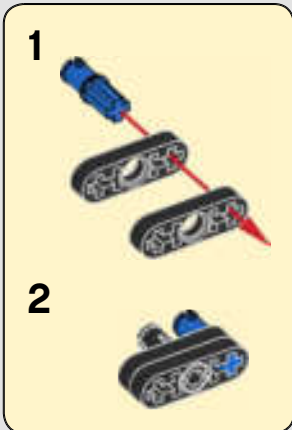




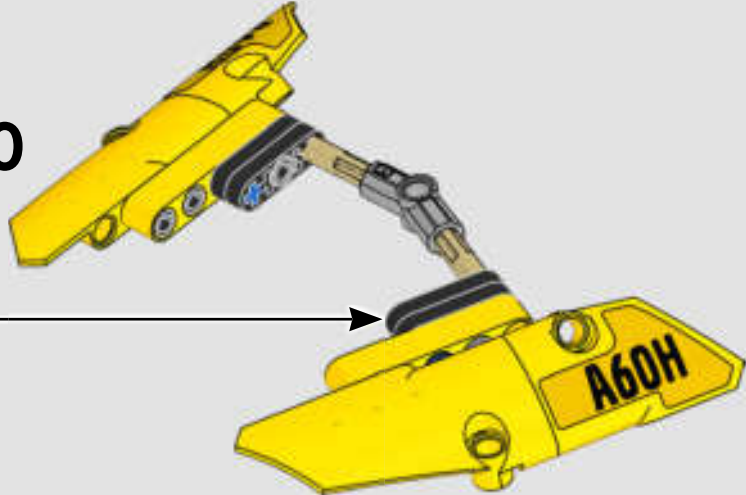
518



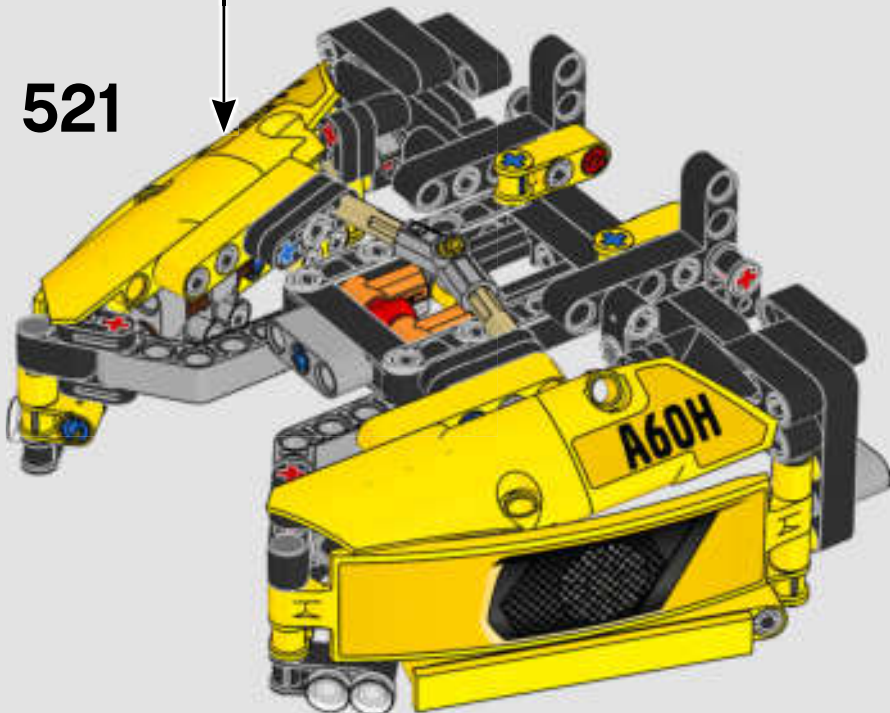
519



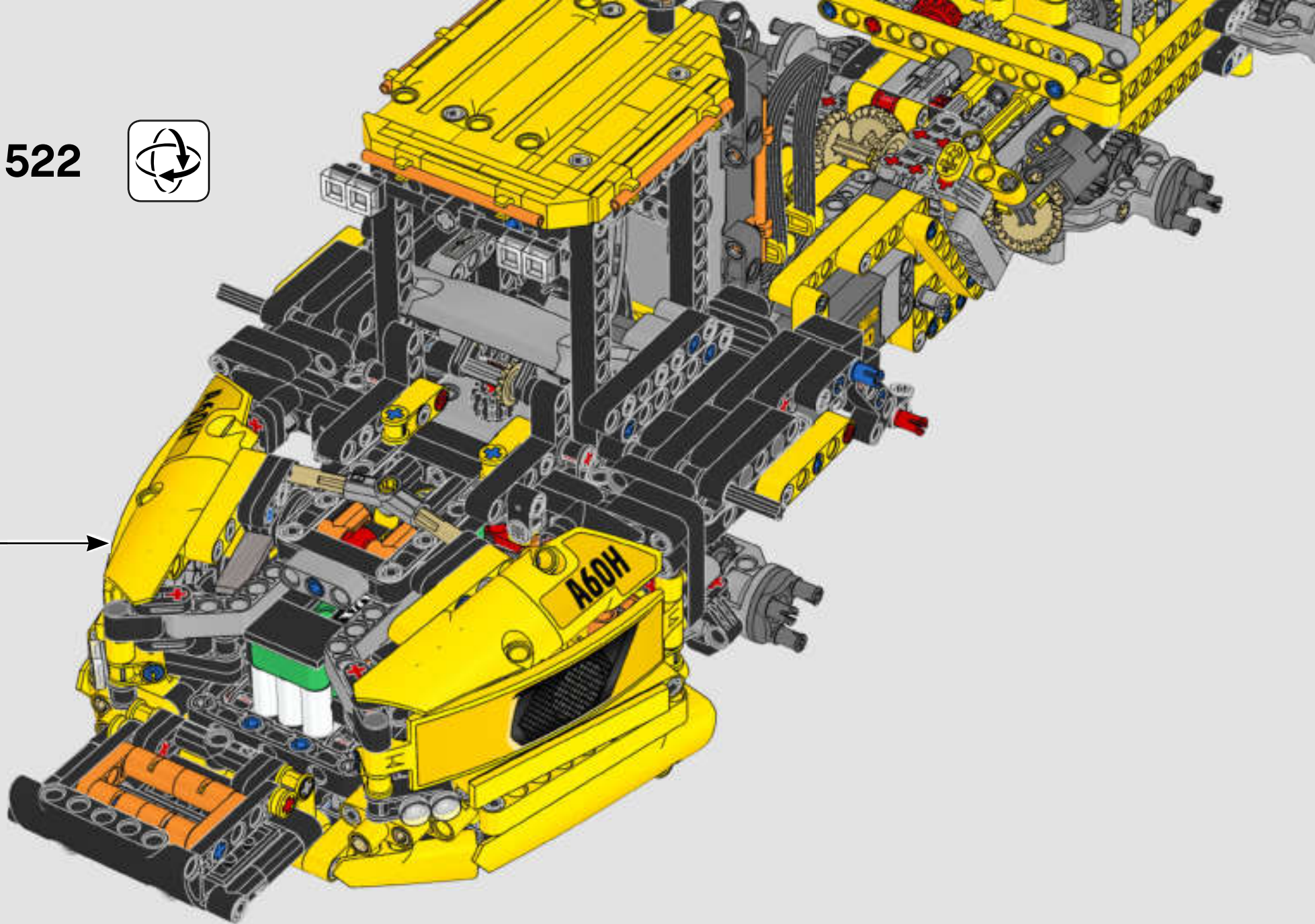
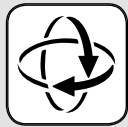
520

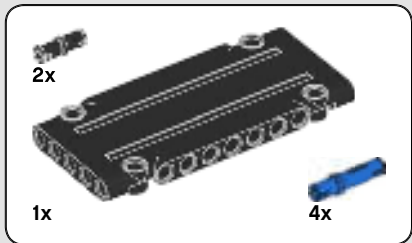
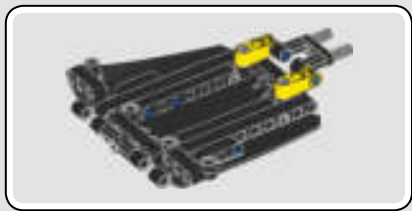


521

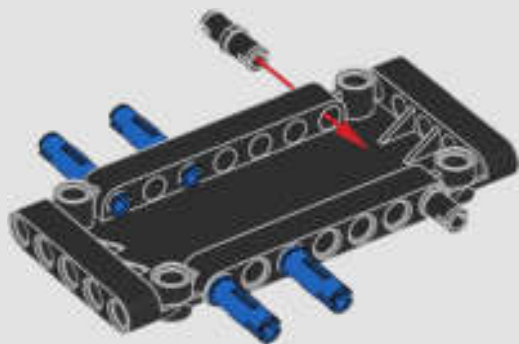


522





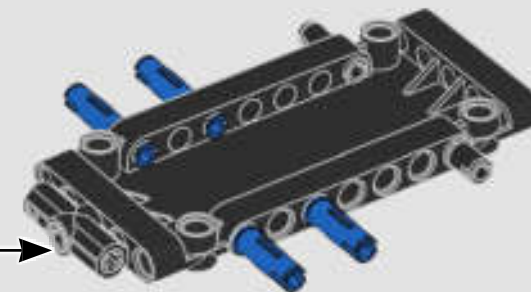
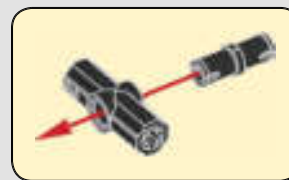
523



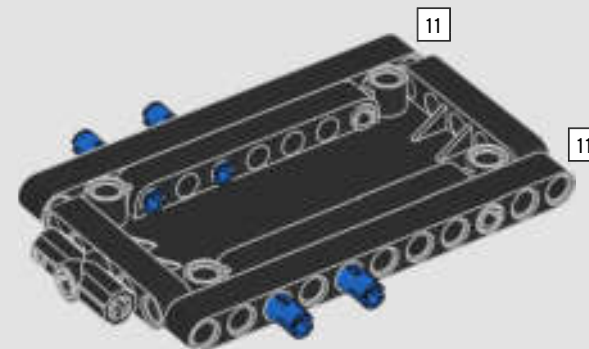
306

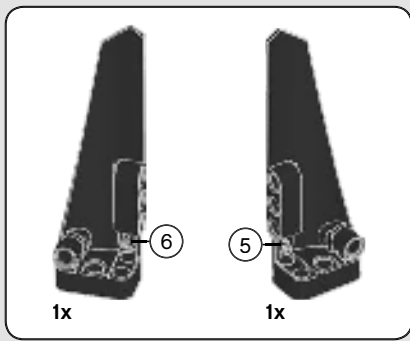


524

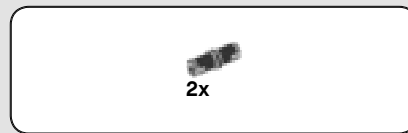
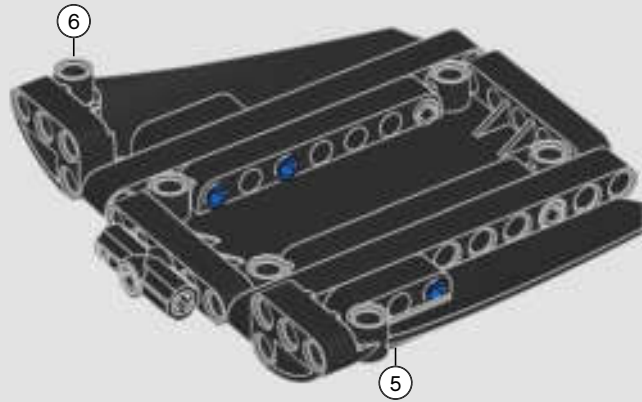


525

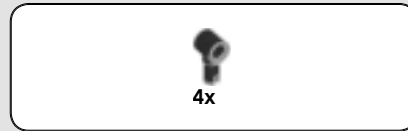
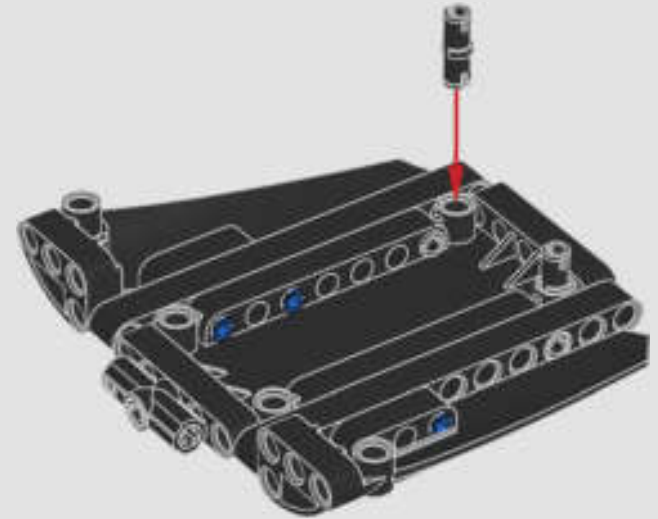




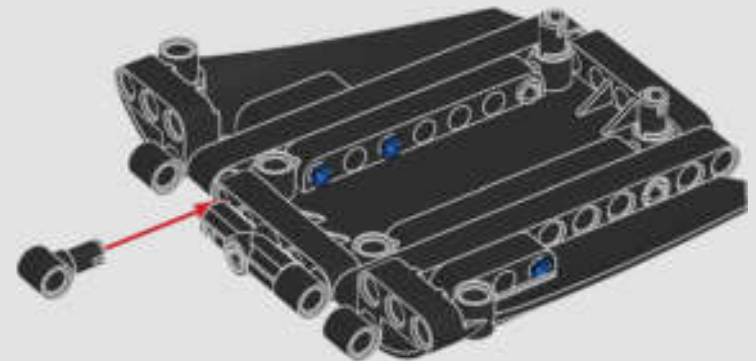
526

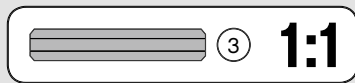
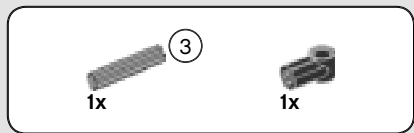


527

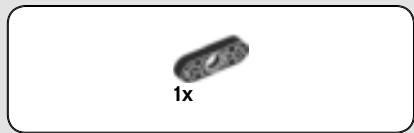
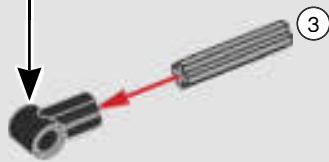


528

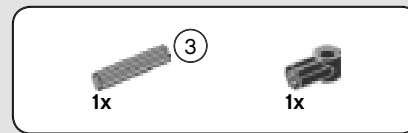




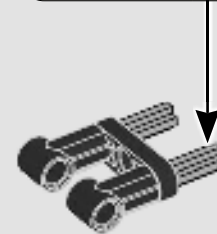
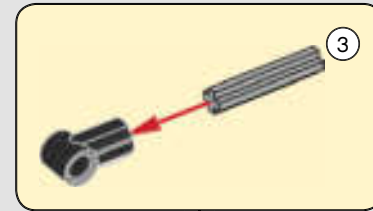
529



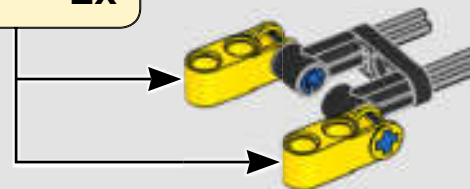
530



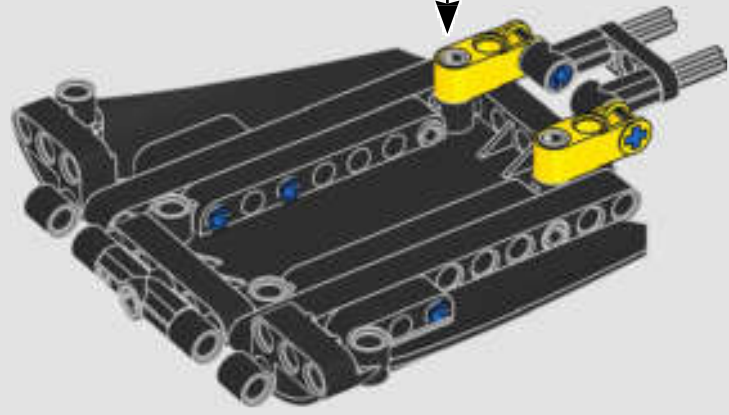
531



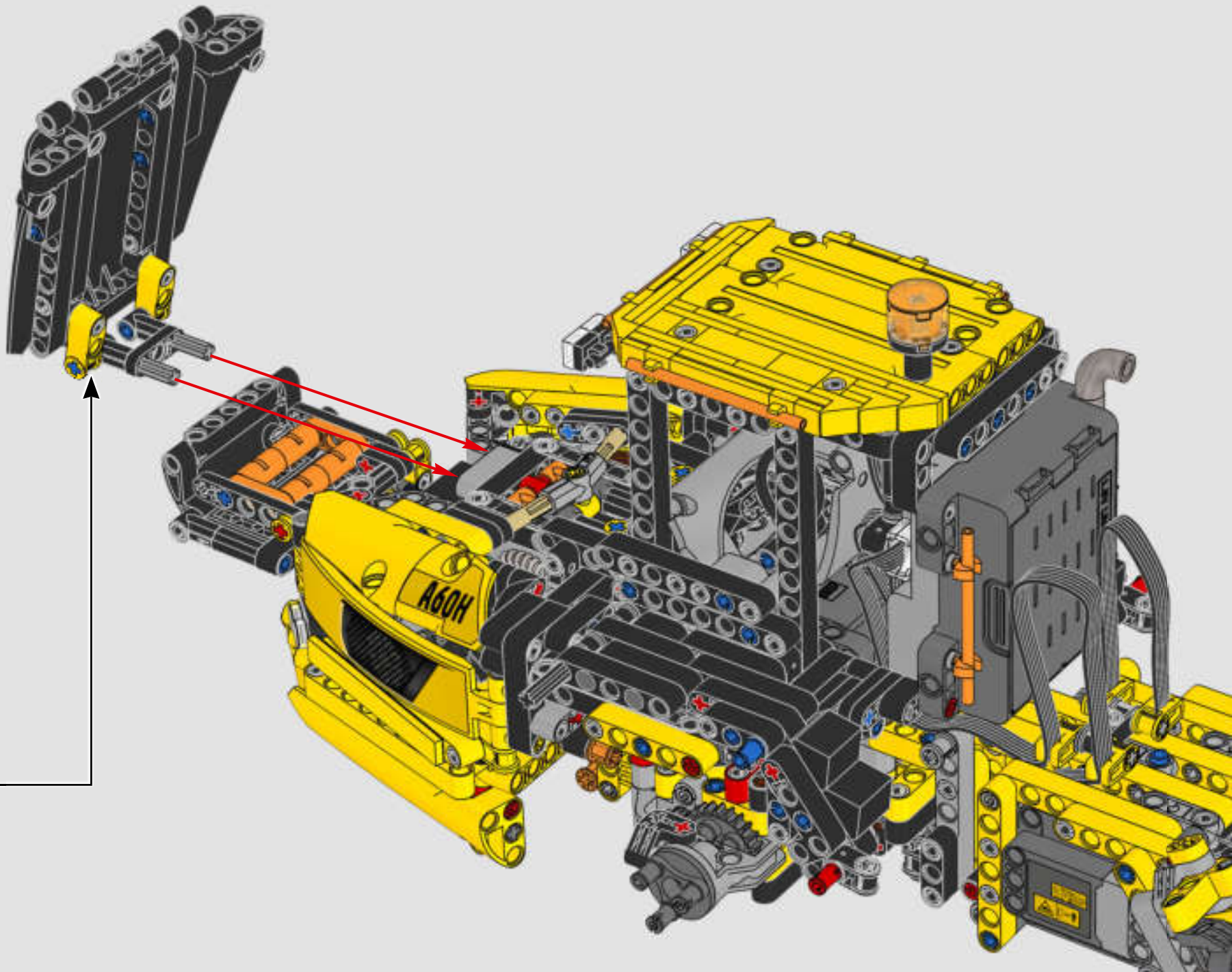
532



533

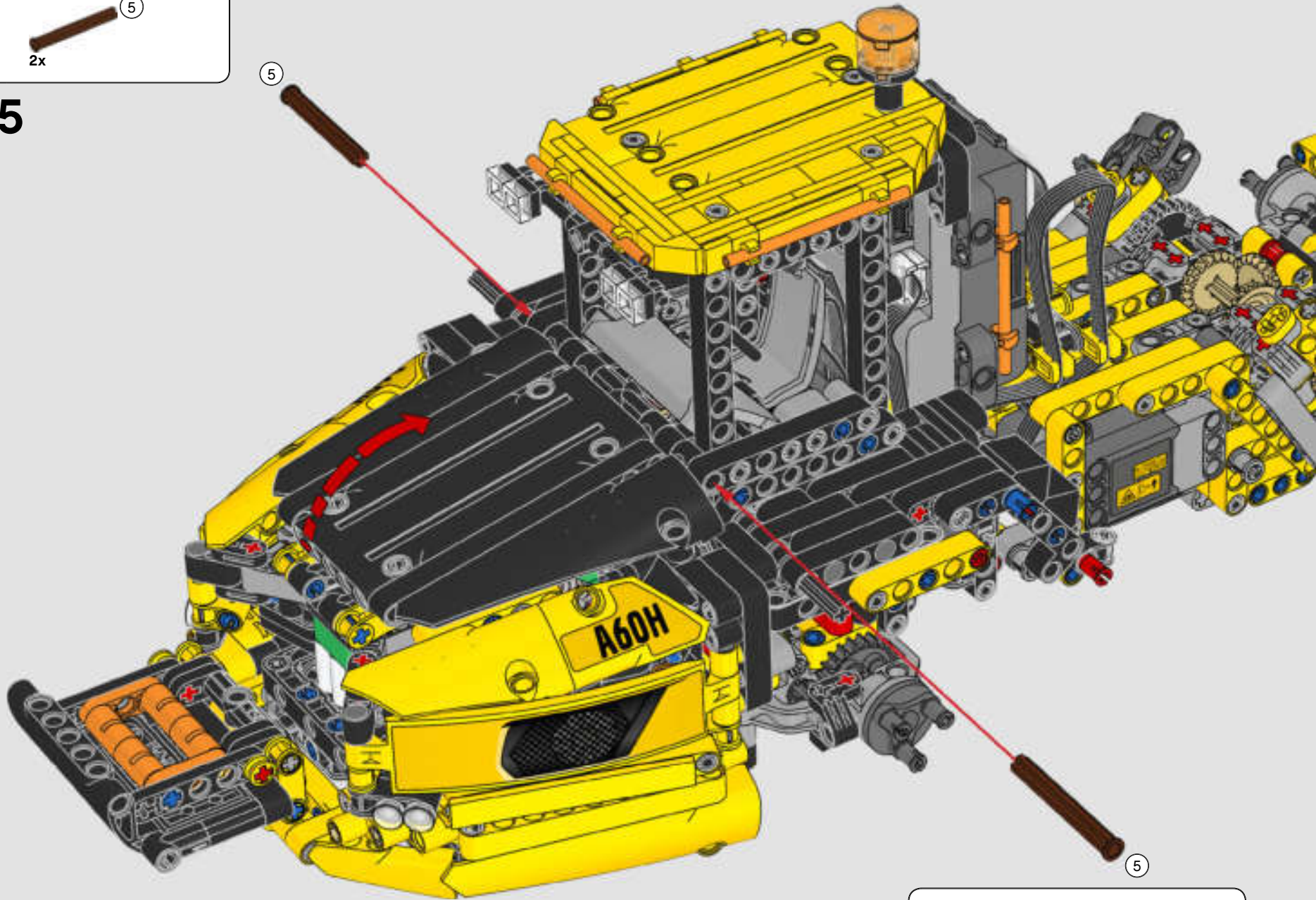


534

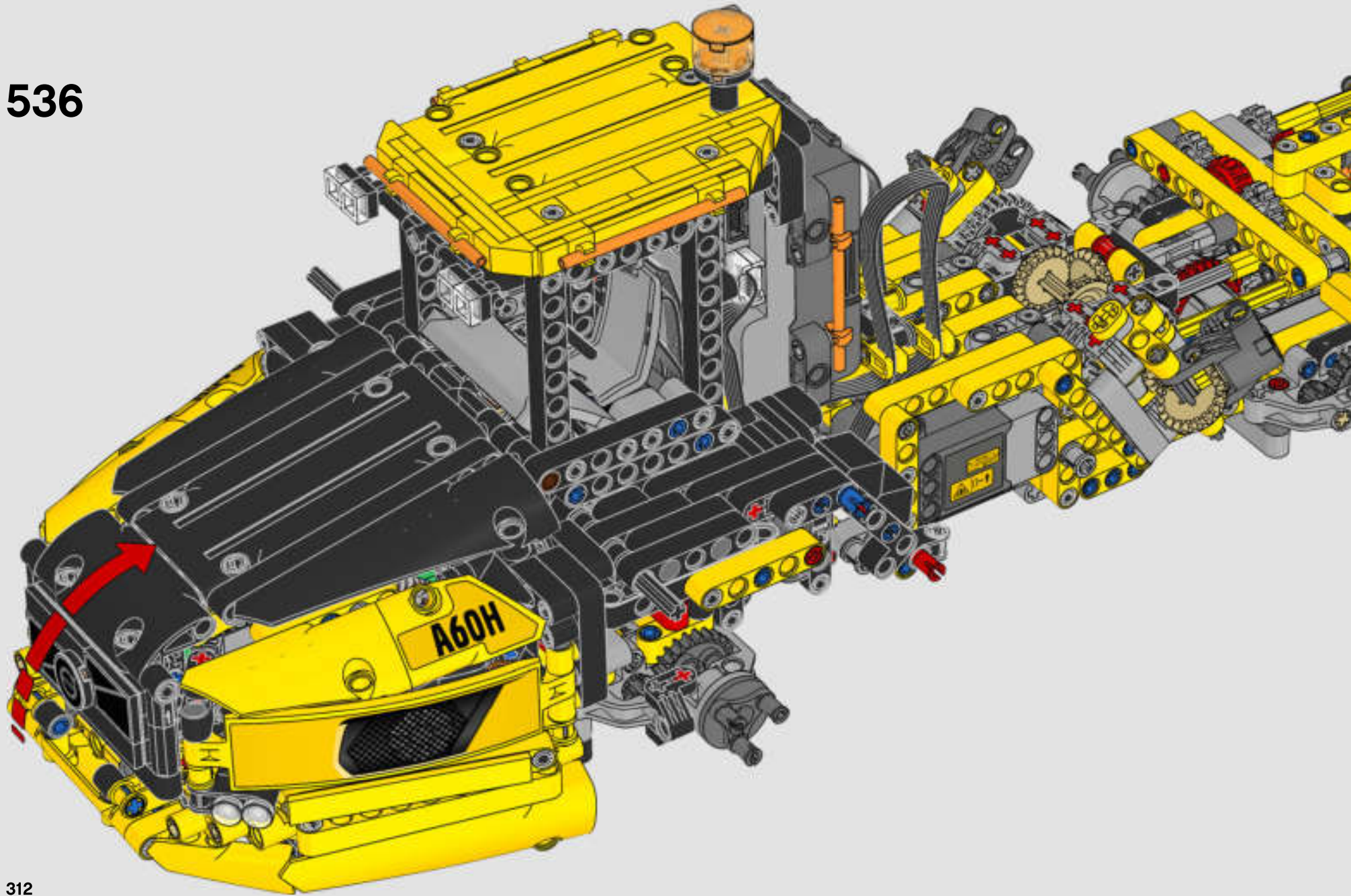


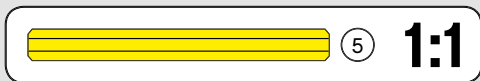
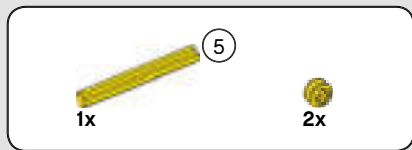


535

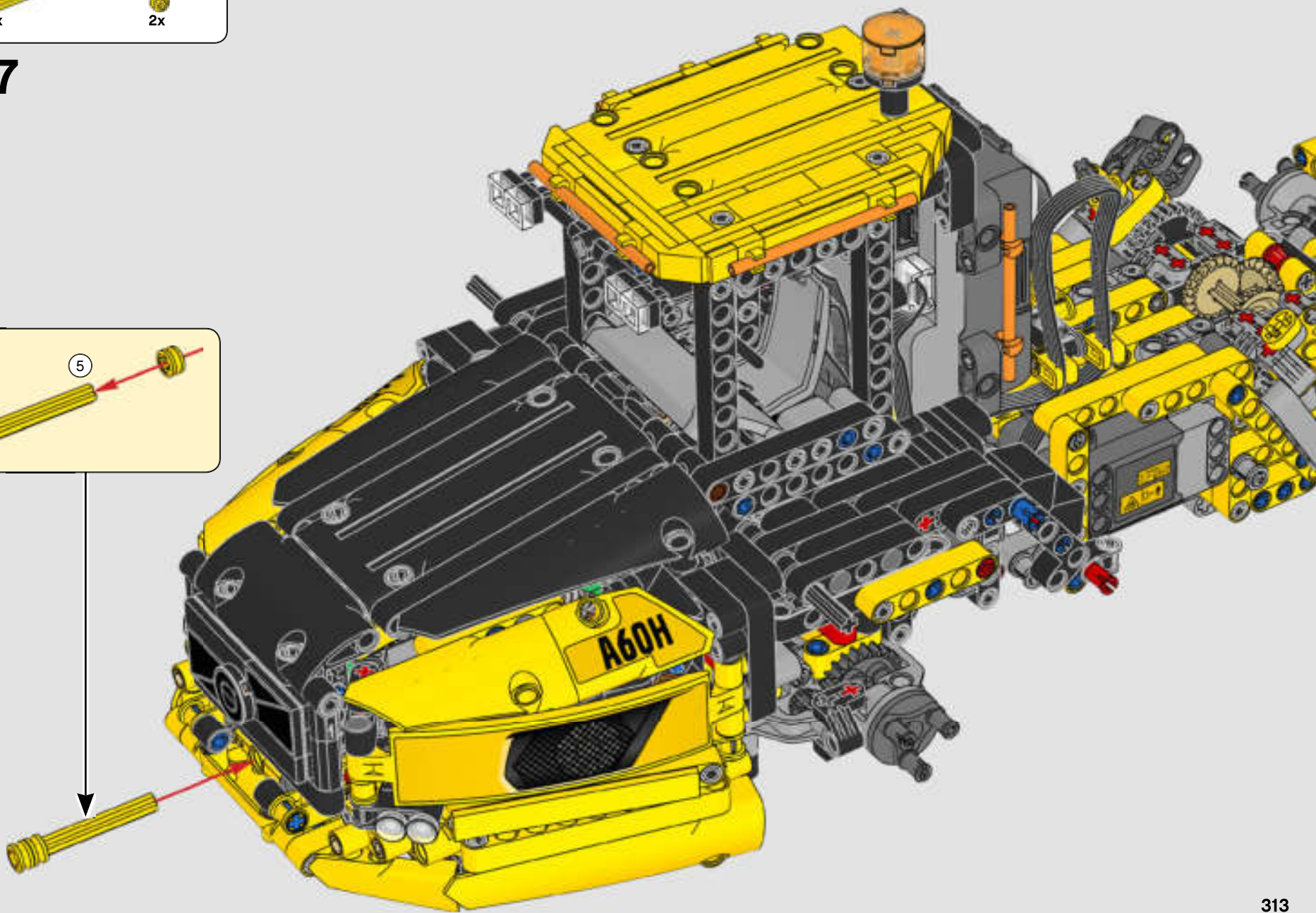
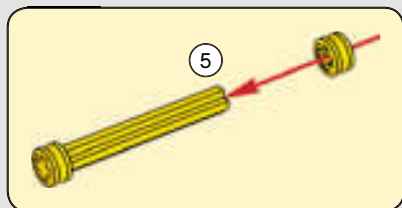


536



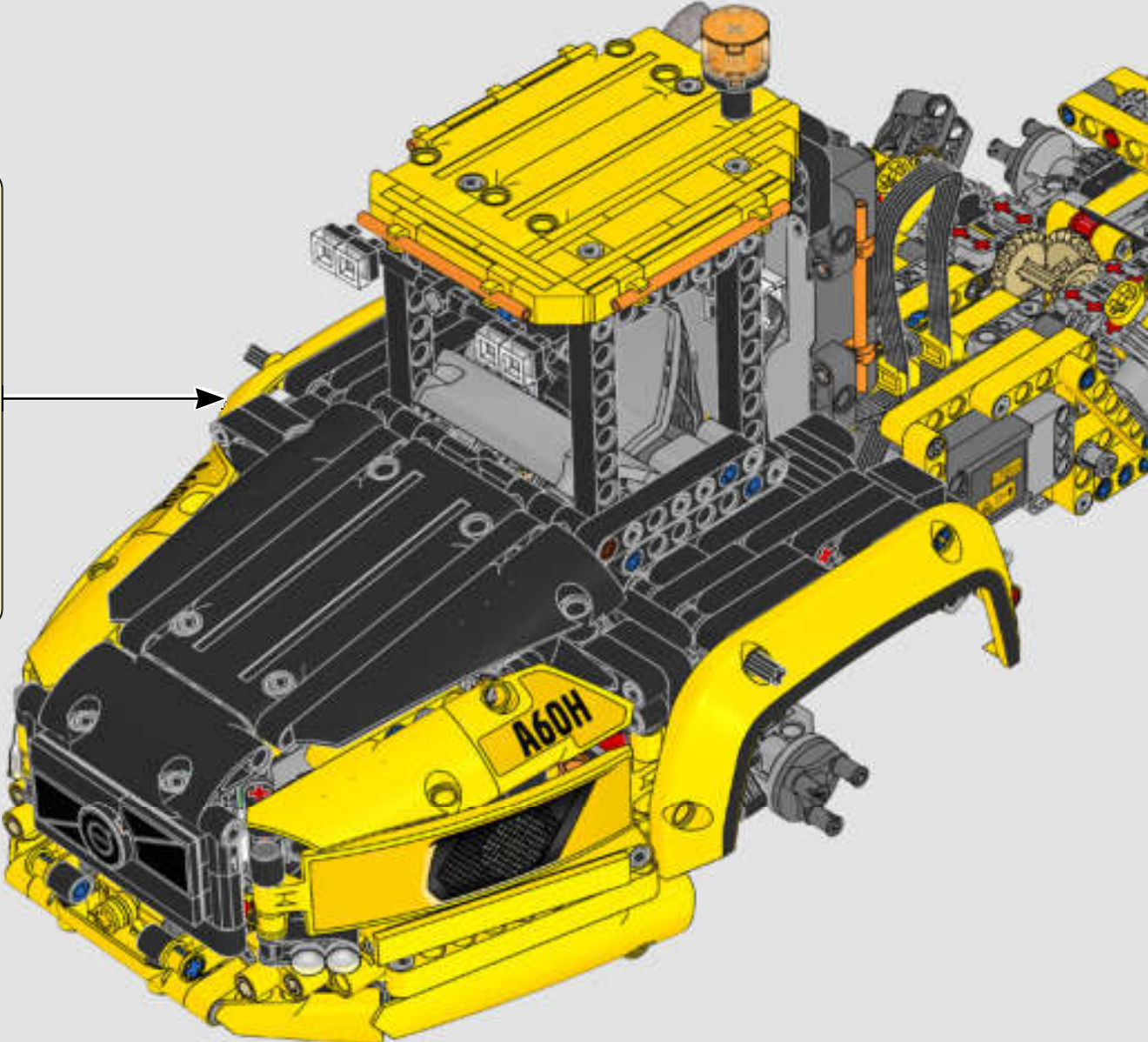
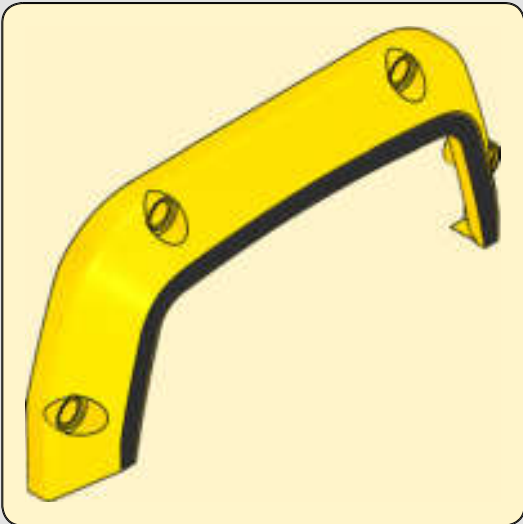


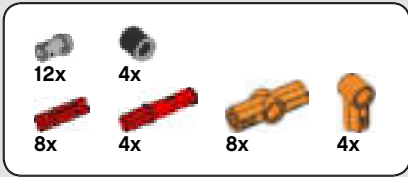
537



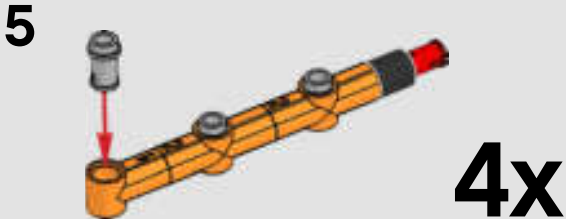
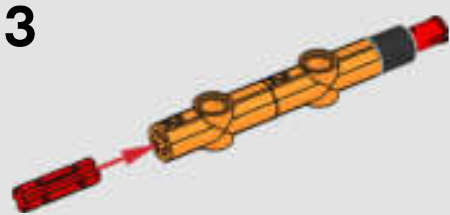


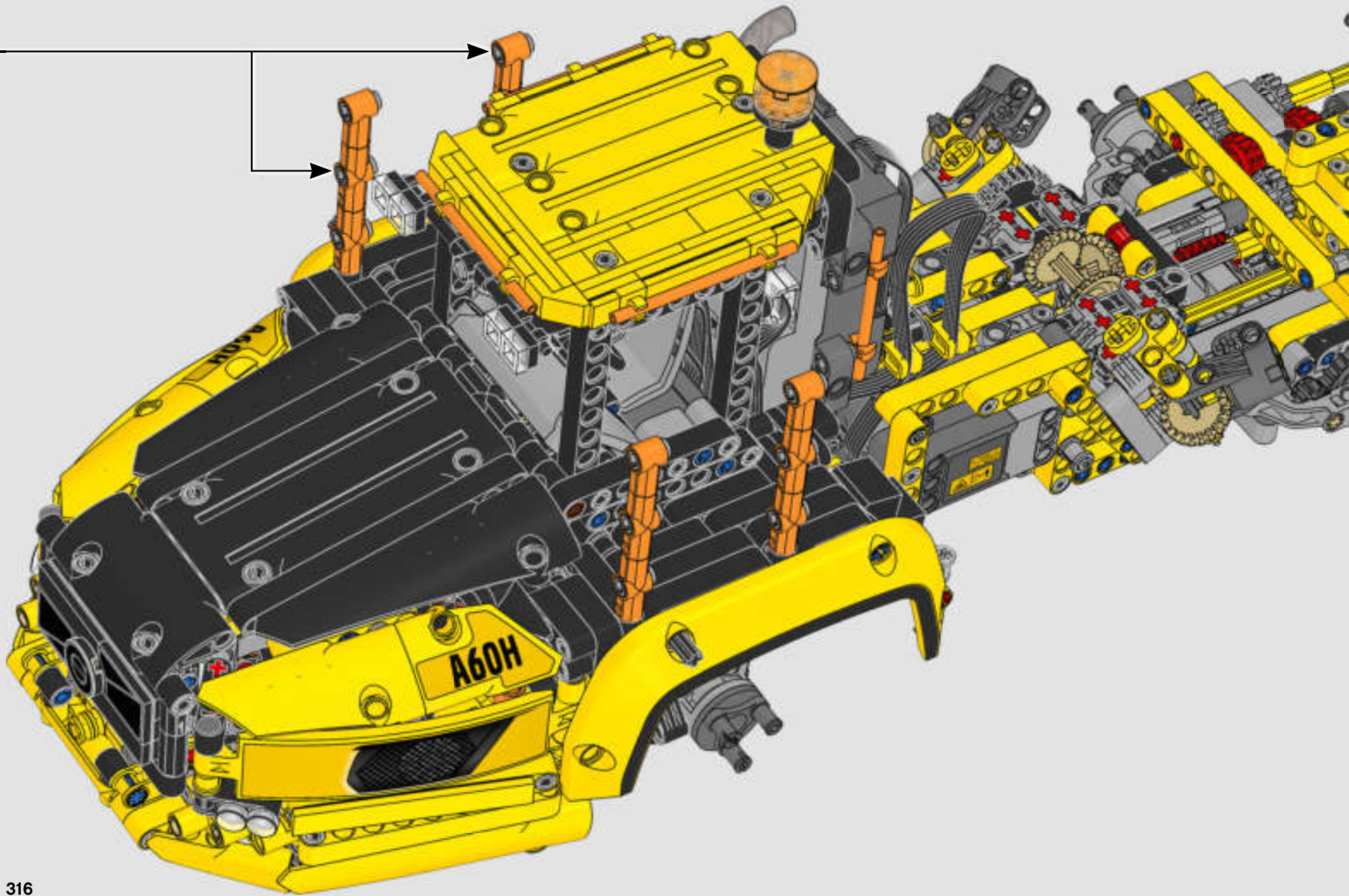
538

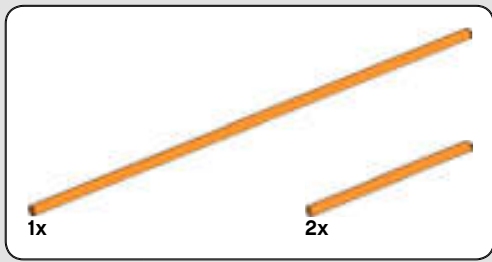




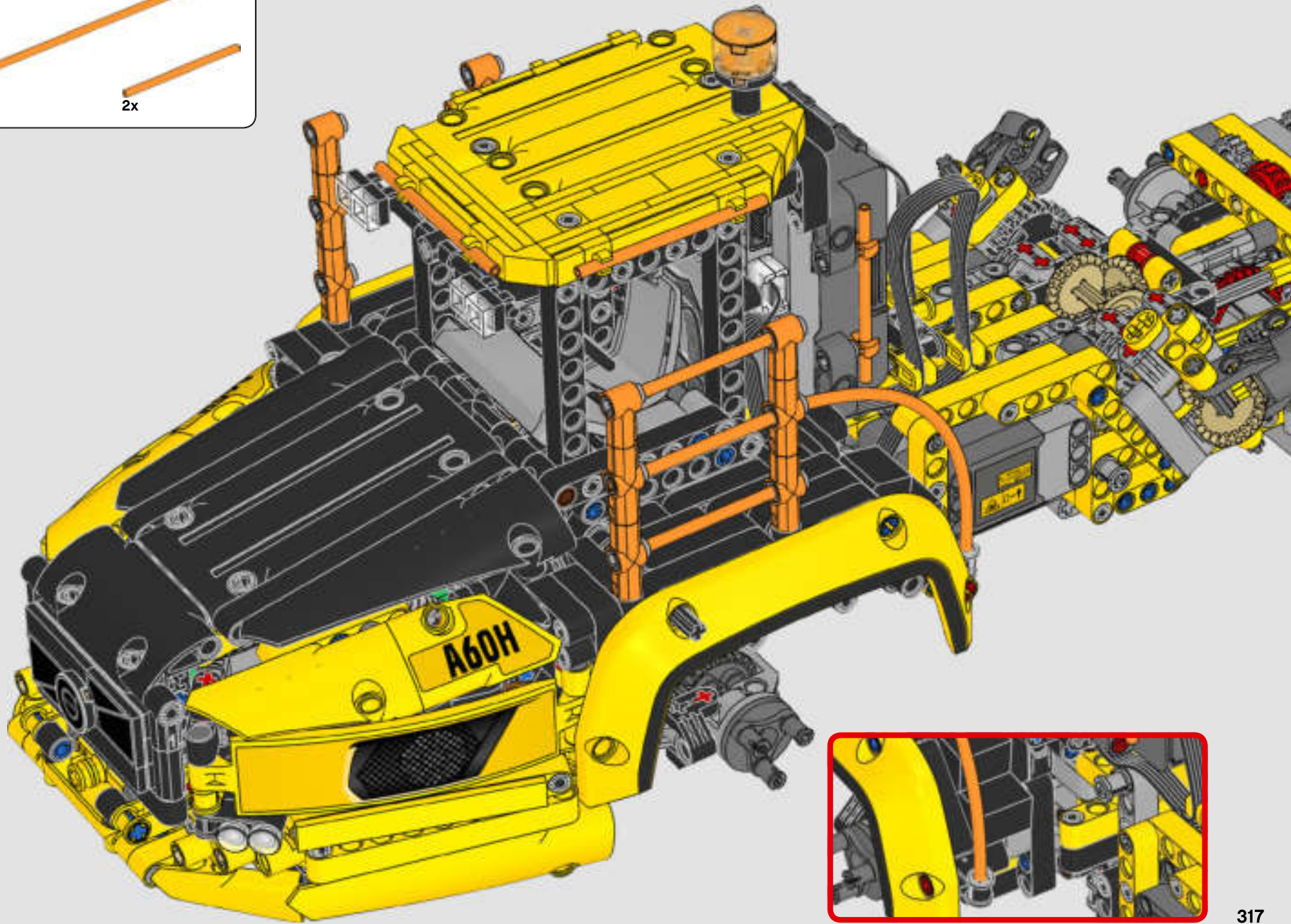
539

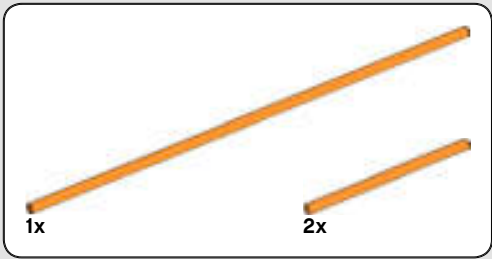




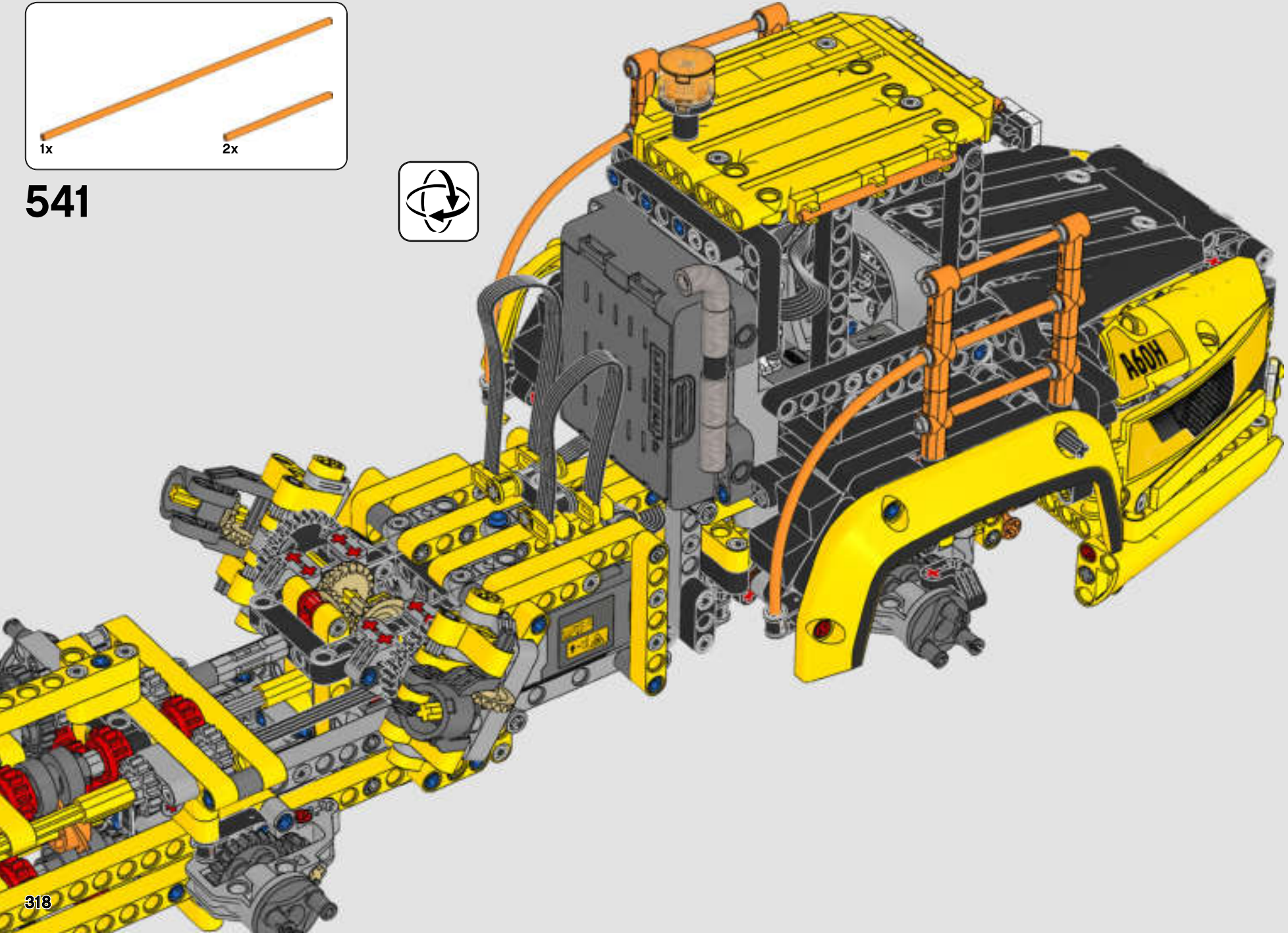


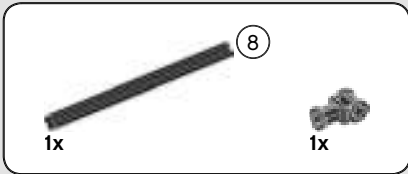
540





541

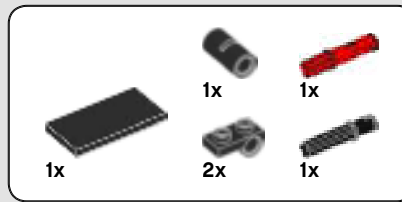




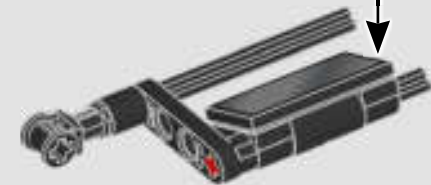
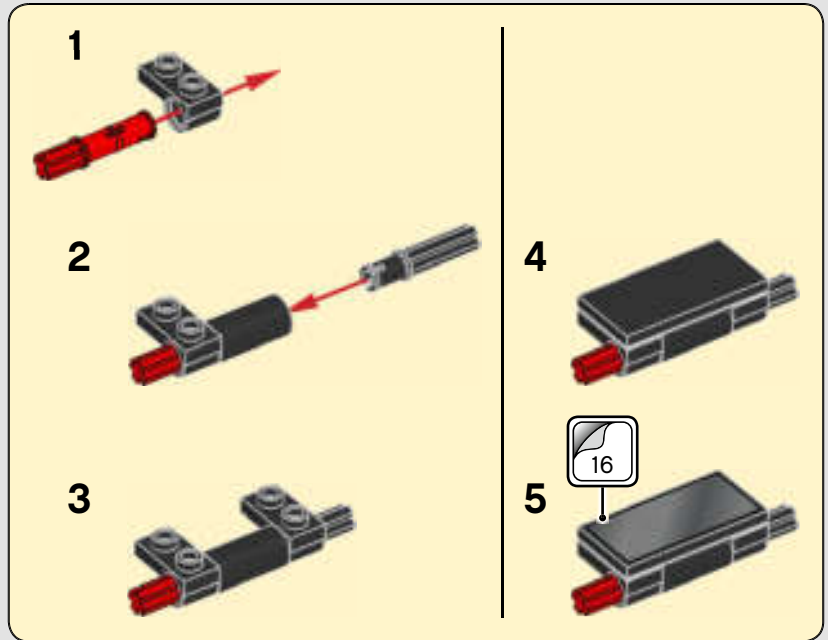
542



543



544



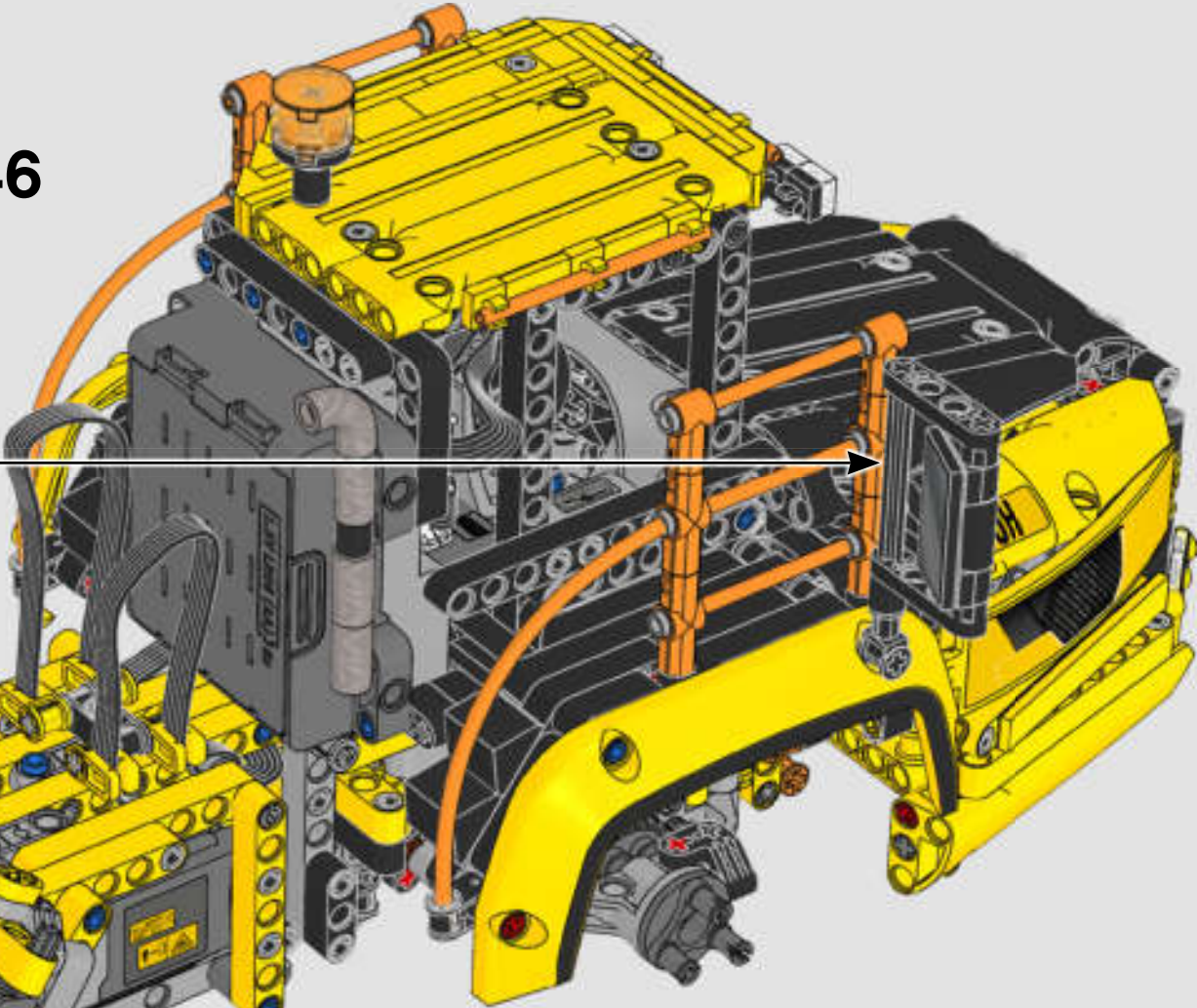
1:1

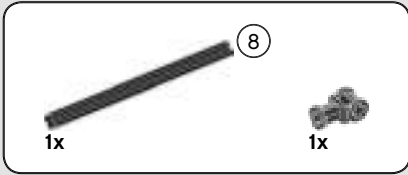


545



546

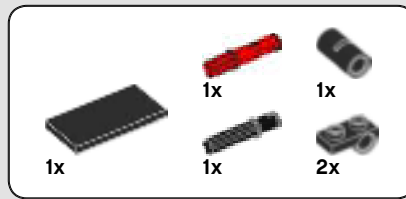
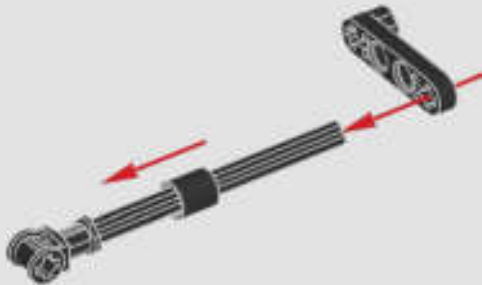




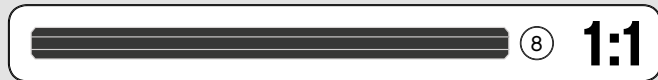
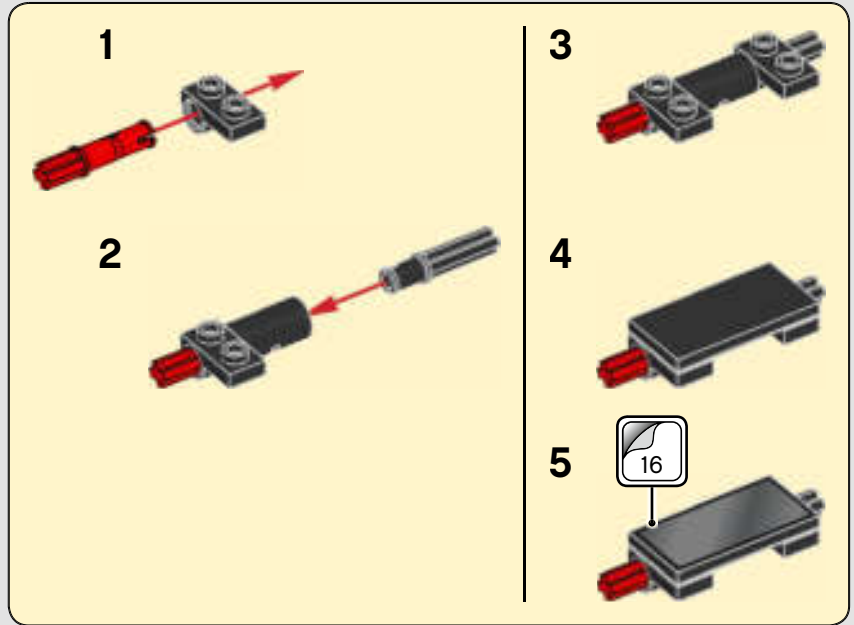
547

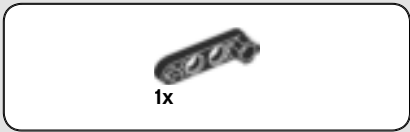


548



549

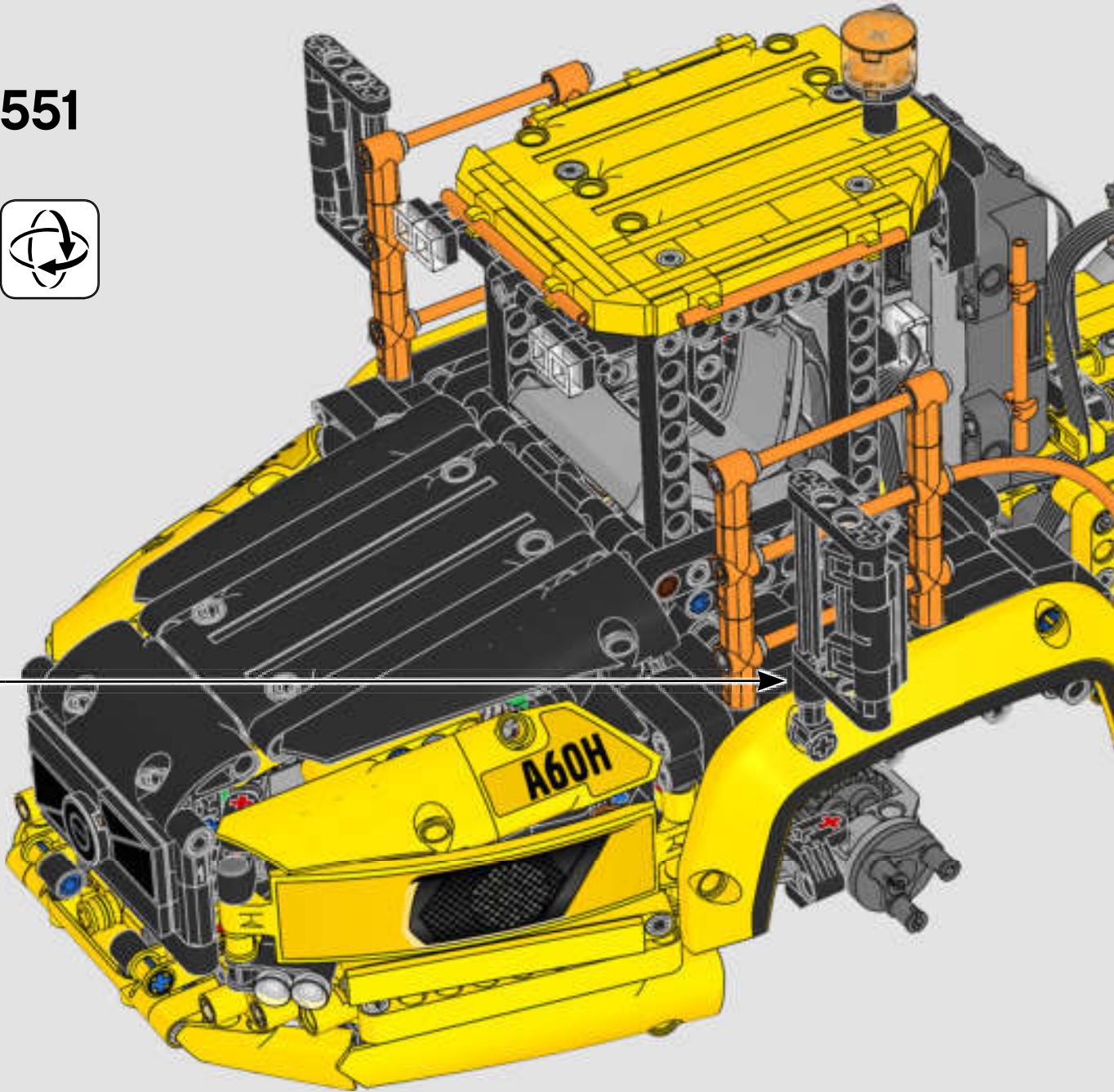




550



551





6x



6x



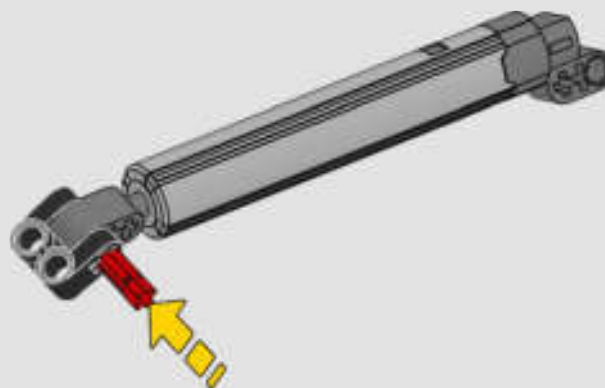


552

1



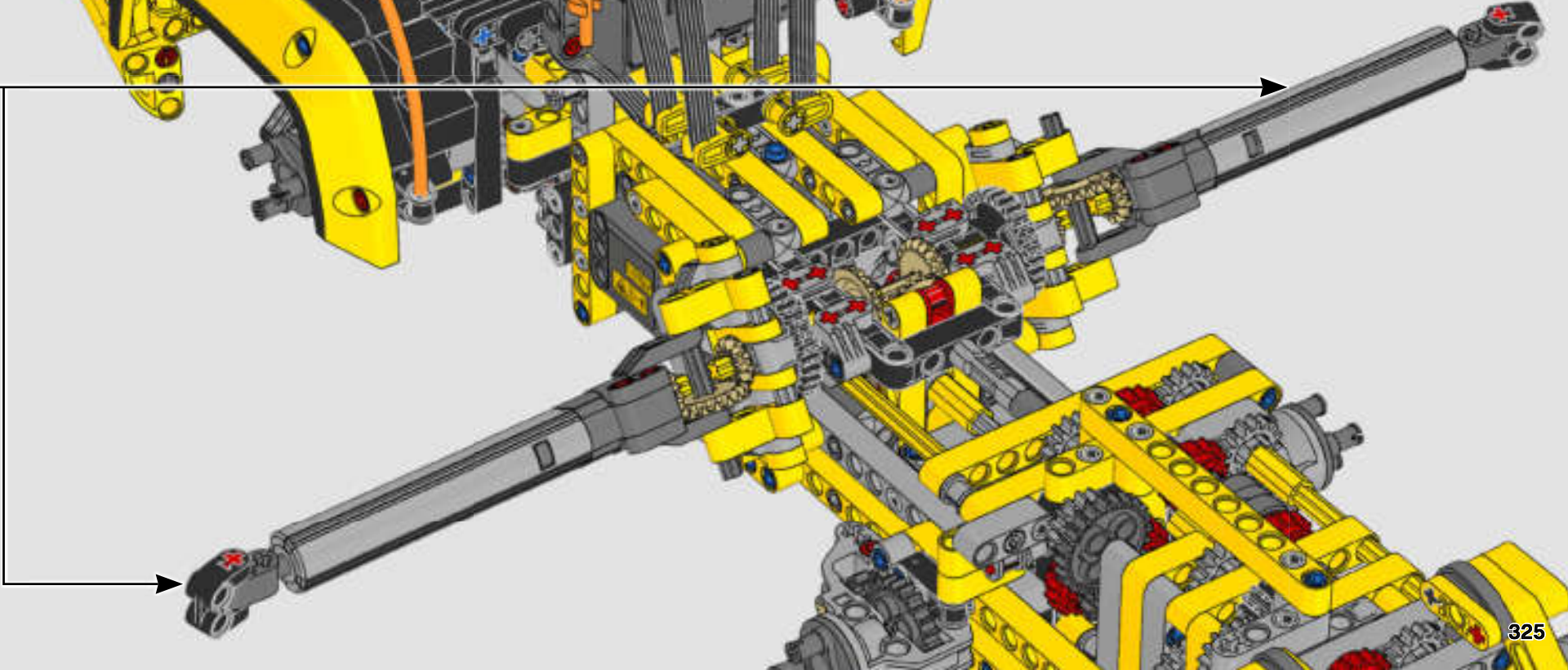
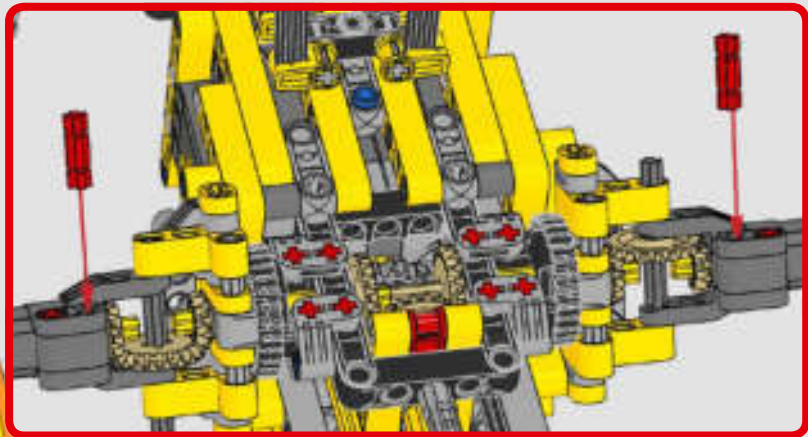
2

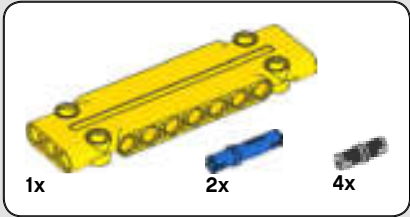




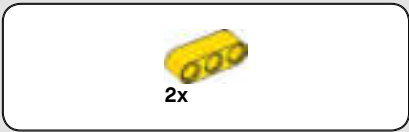
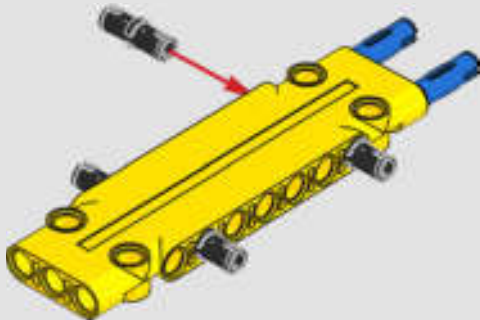
4x

553

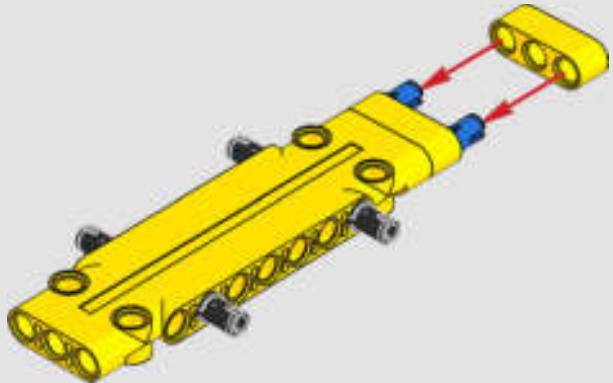


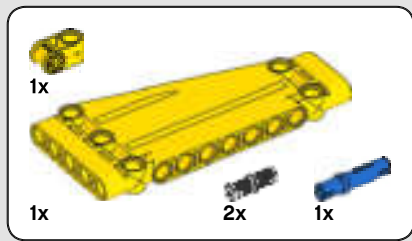


554

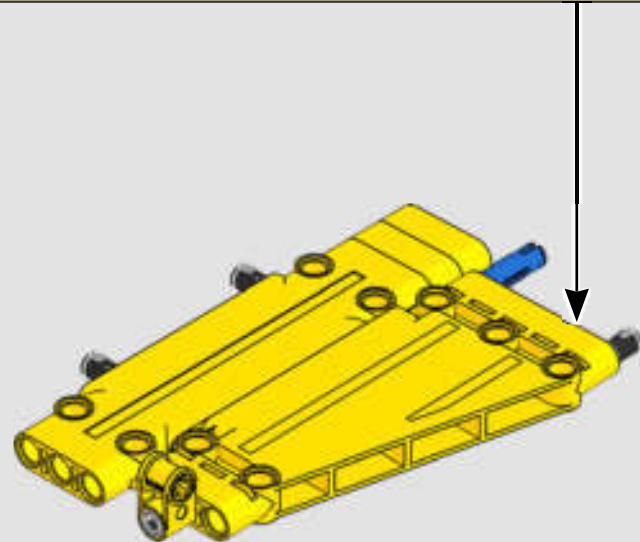
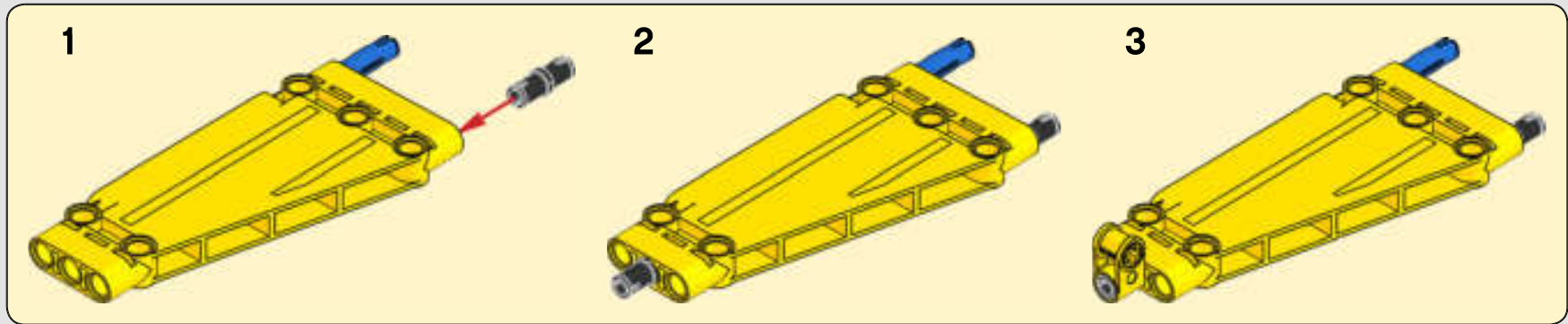


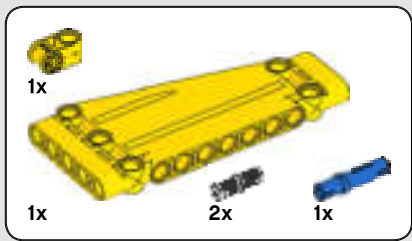
555



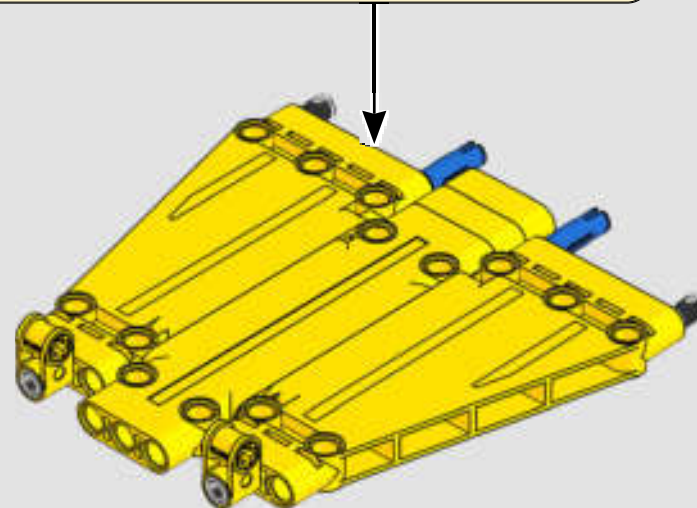
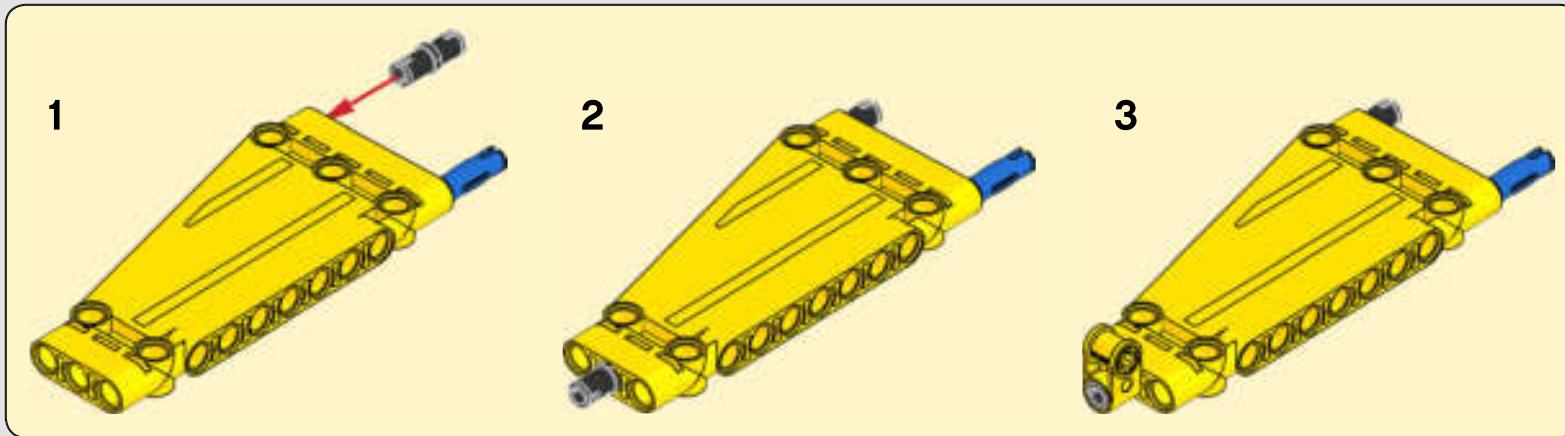


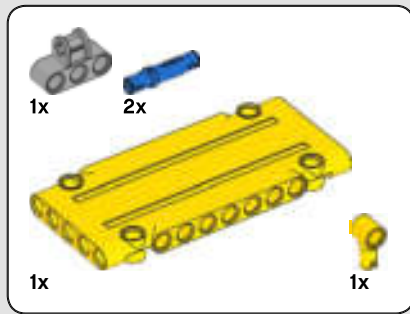
556



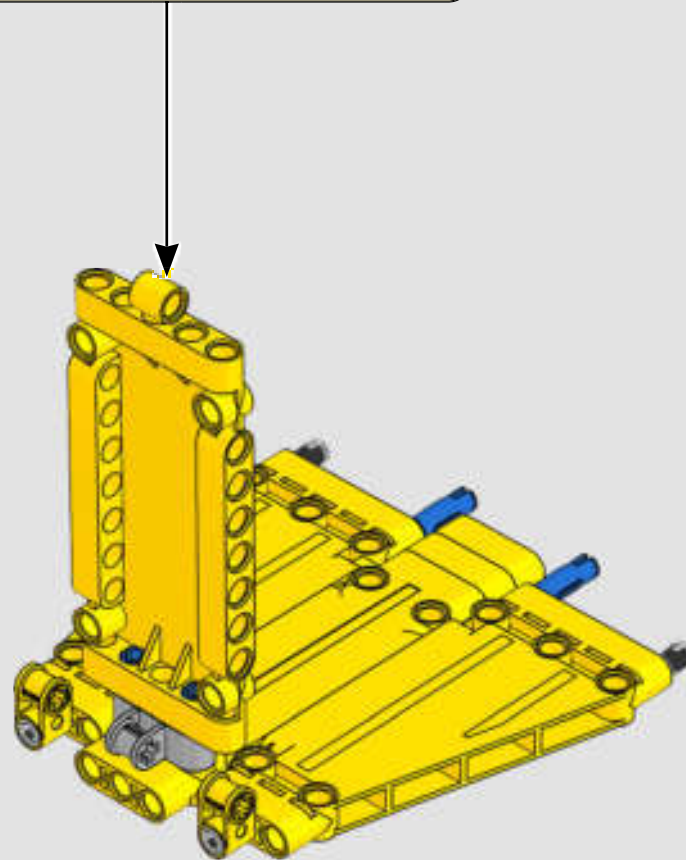
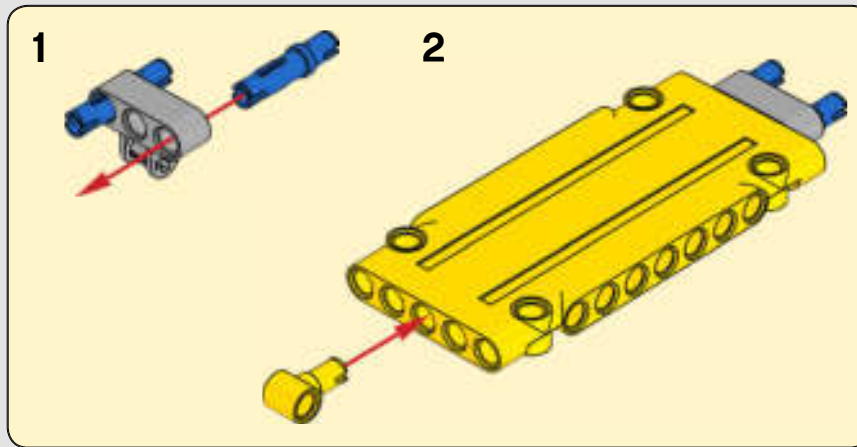


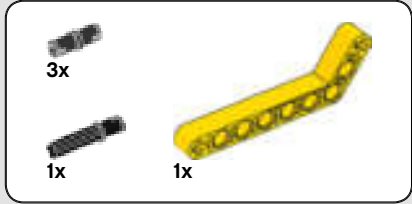
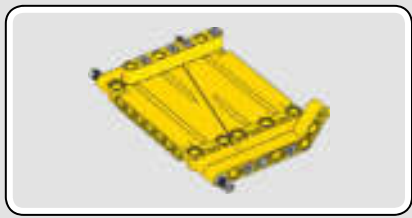
557



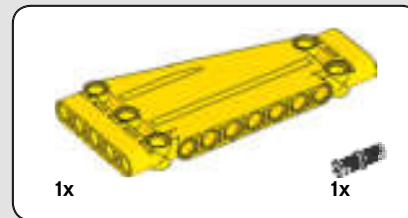
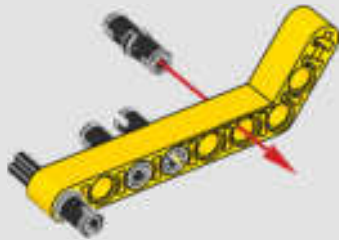


558

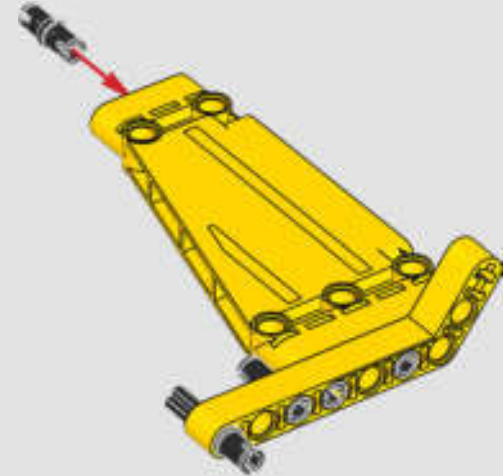


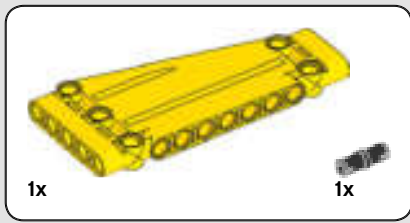


559

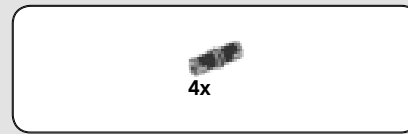
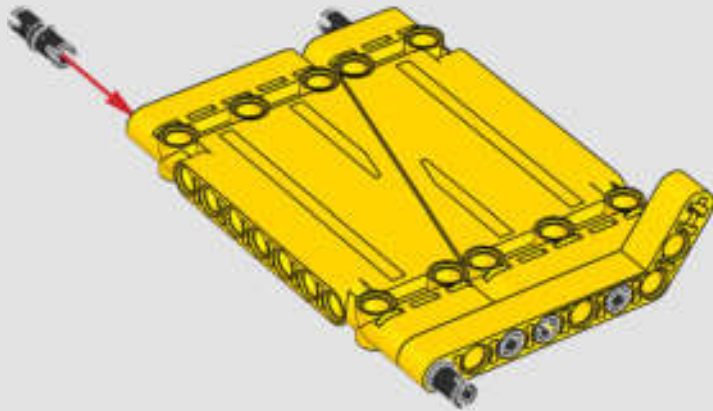


560

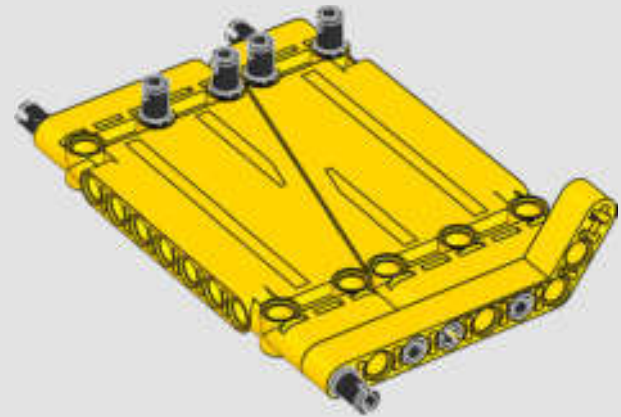


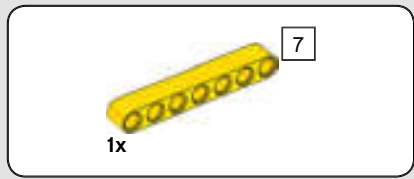


561

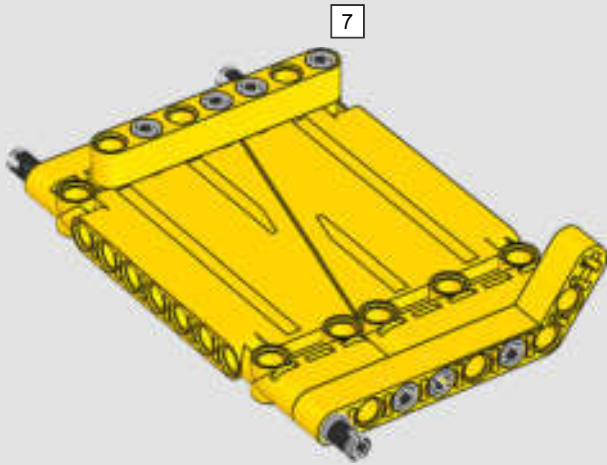


562

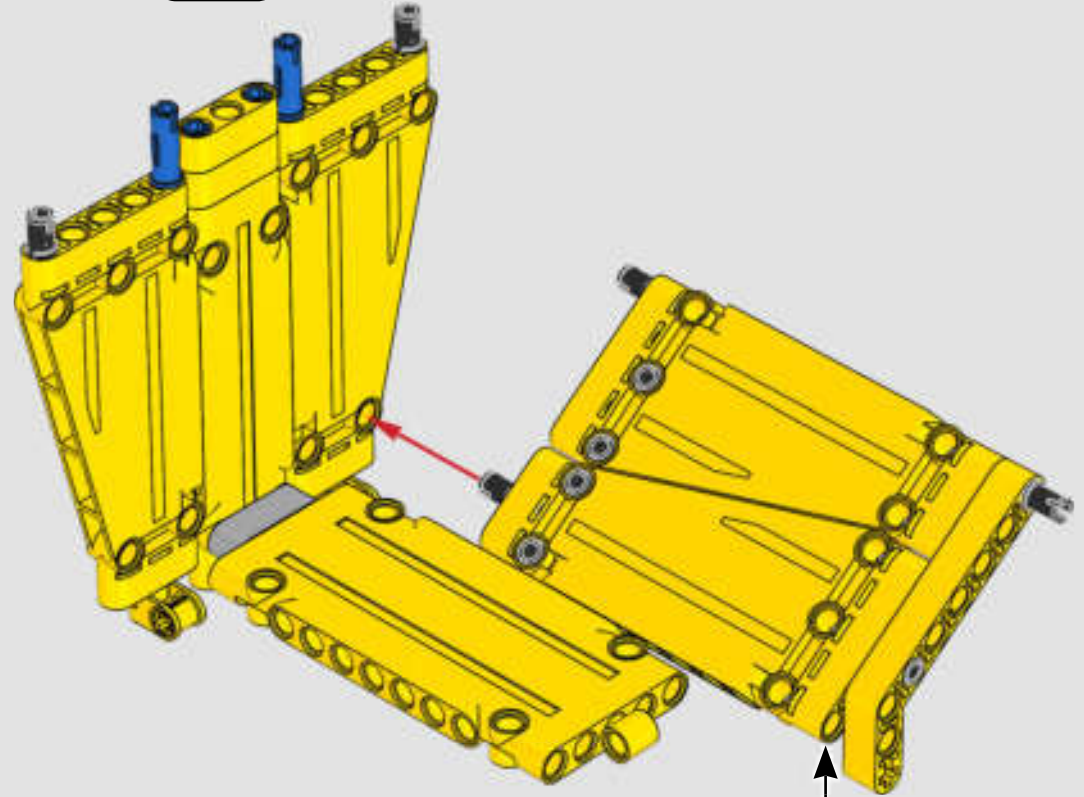
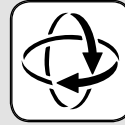




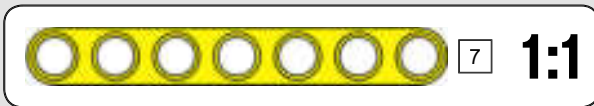
563

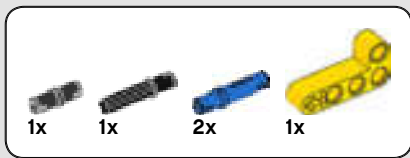


564

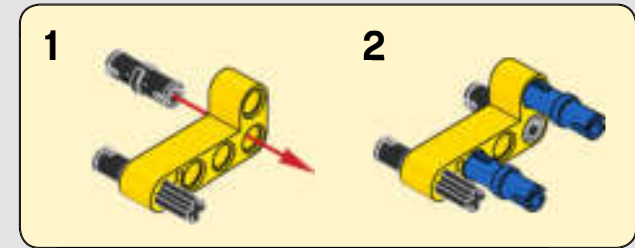
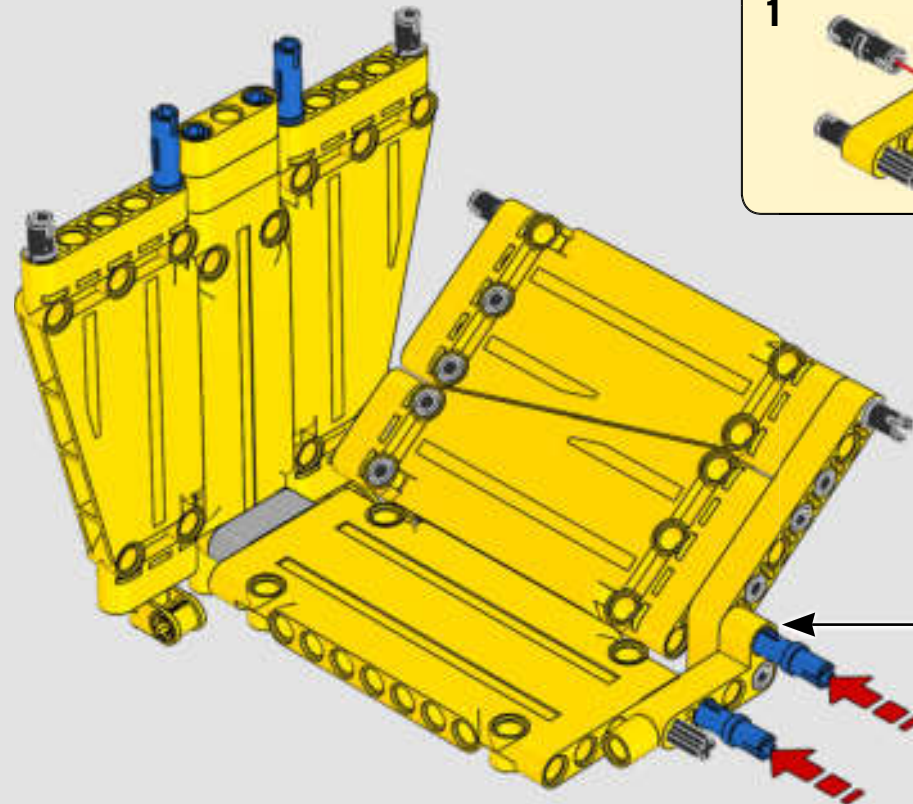


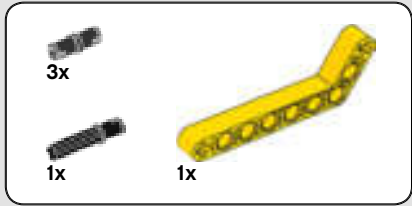
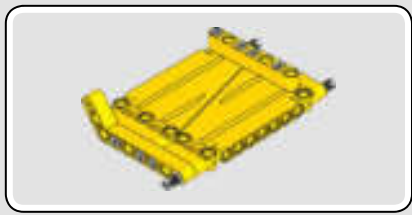
332



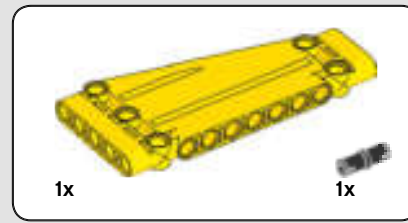
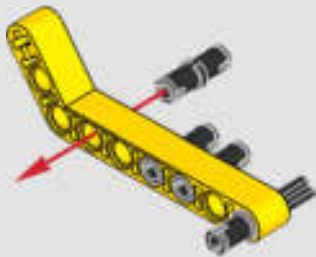


565

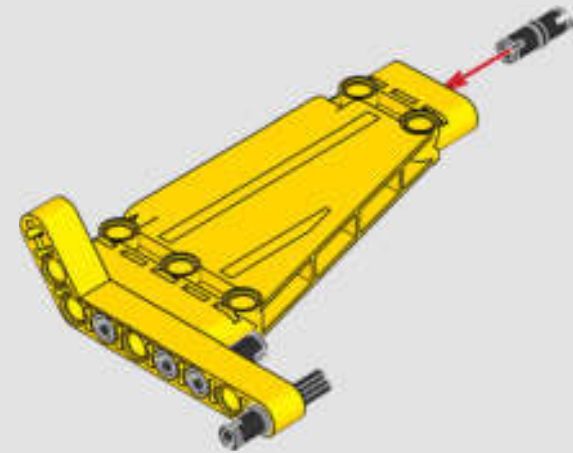


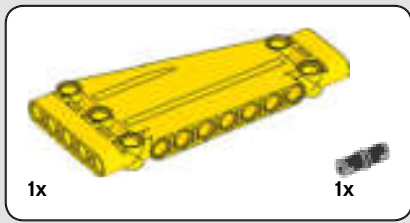


566

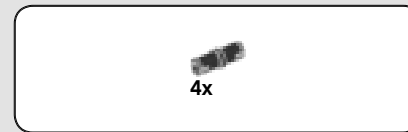
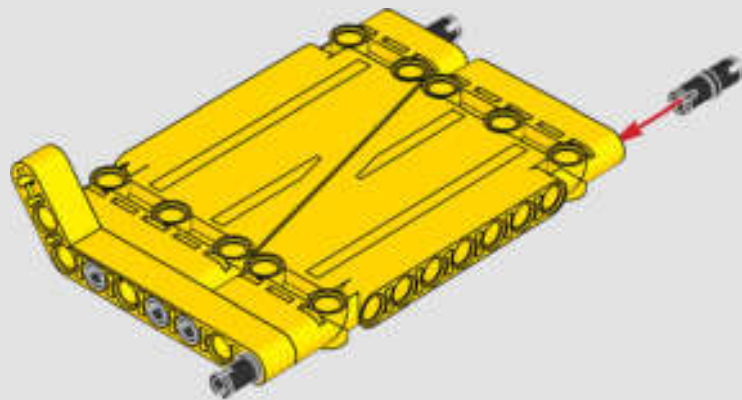


567

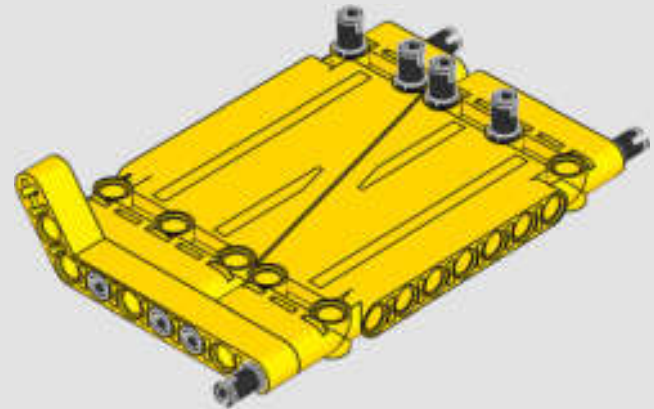


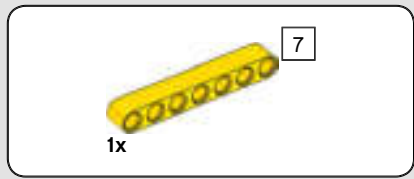


568

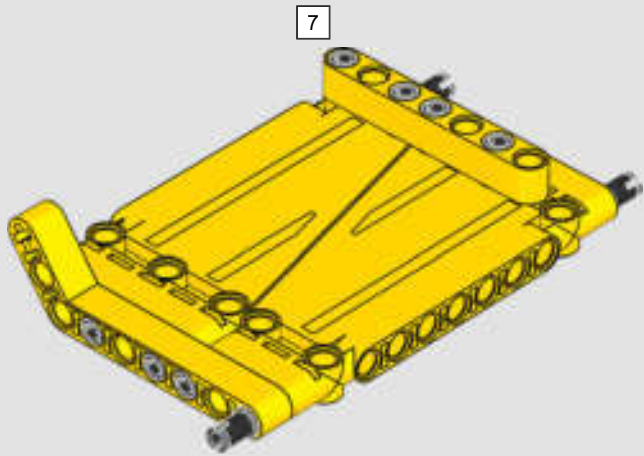


569

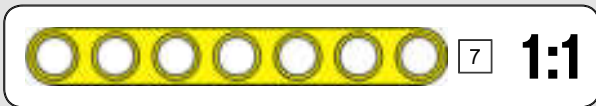
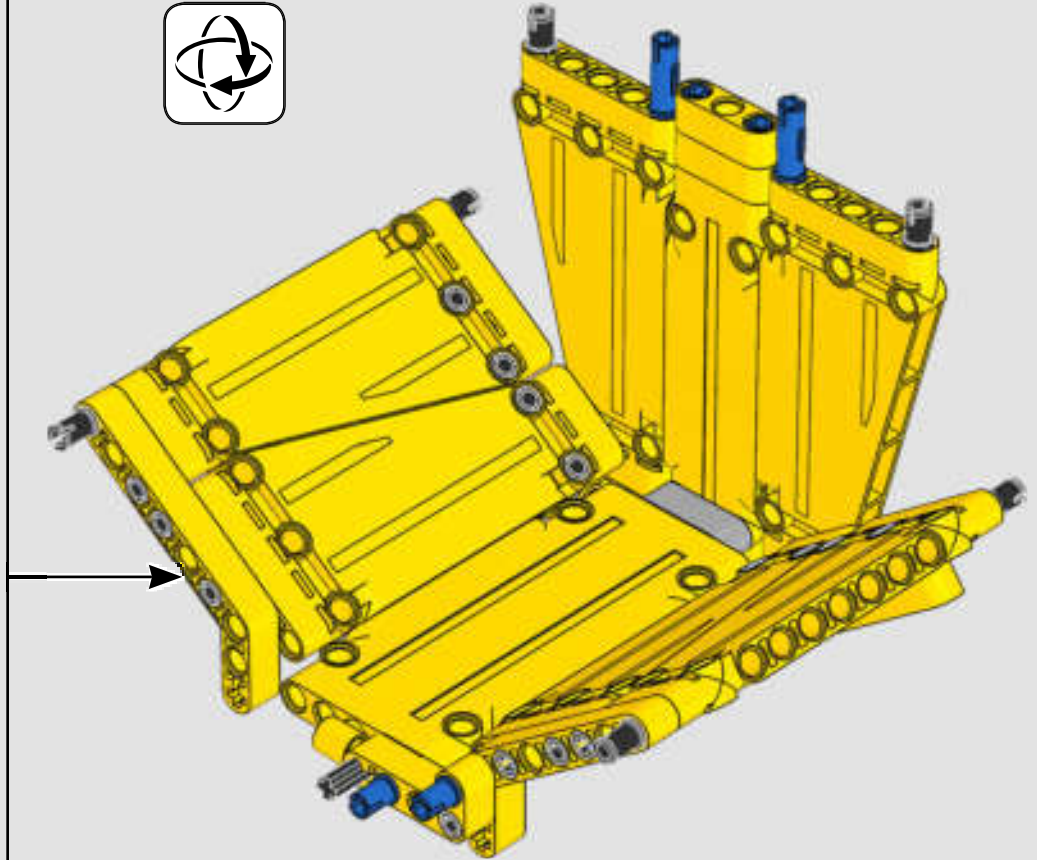
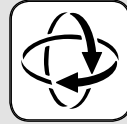


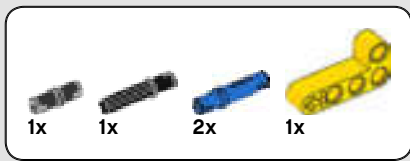


570

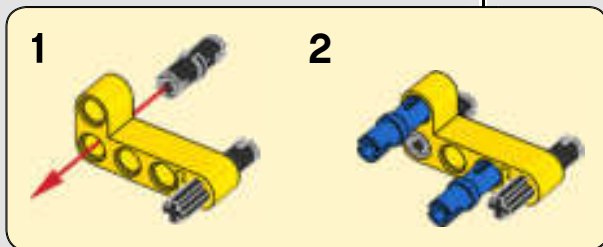
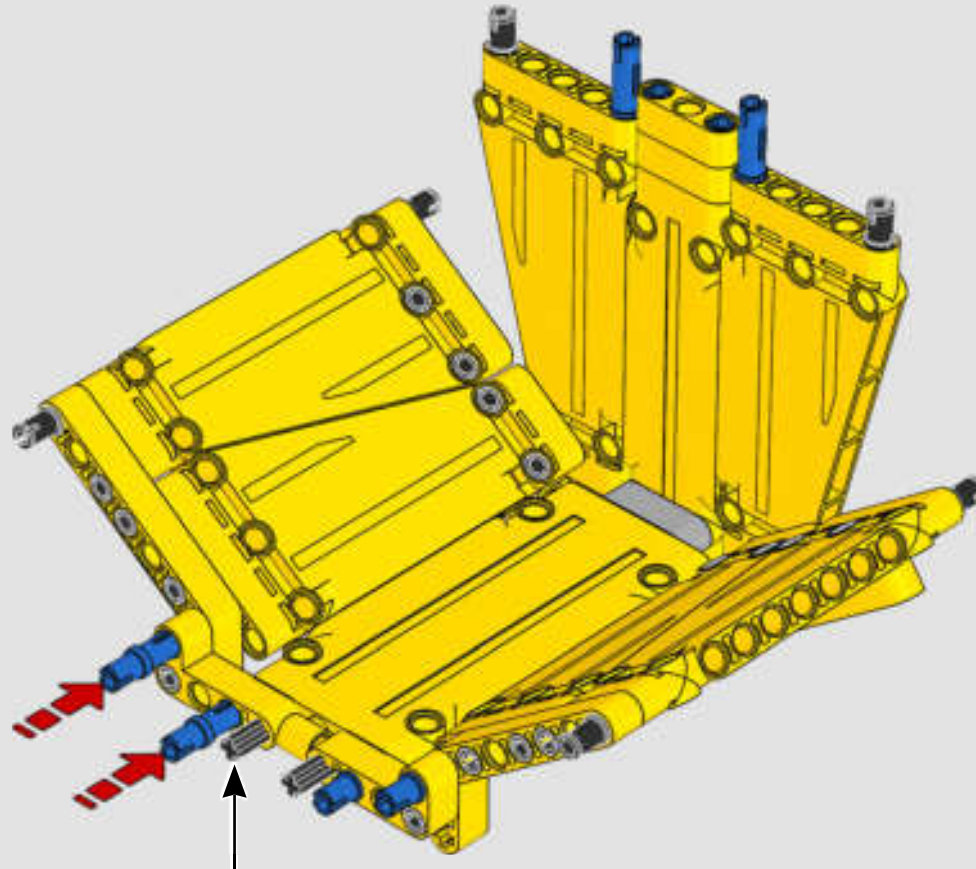


571



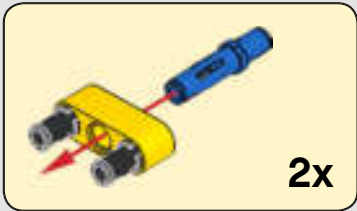
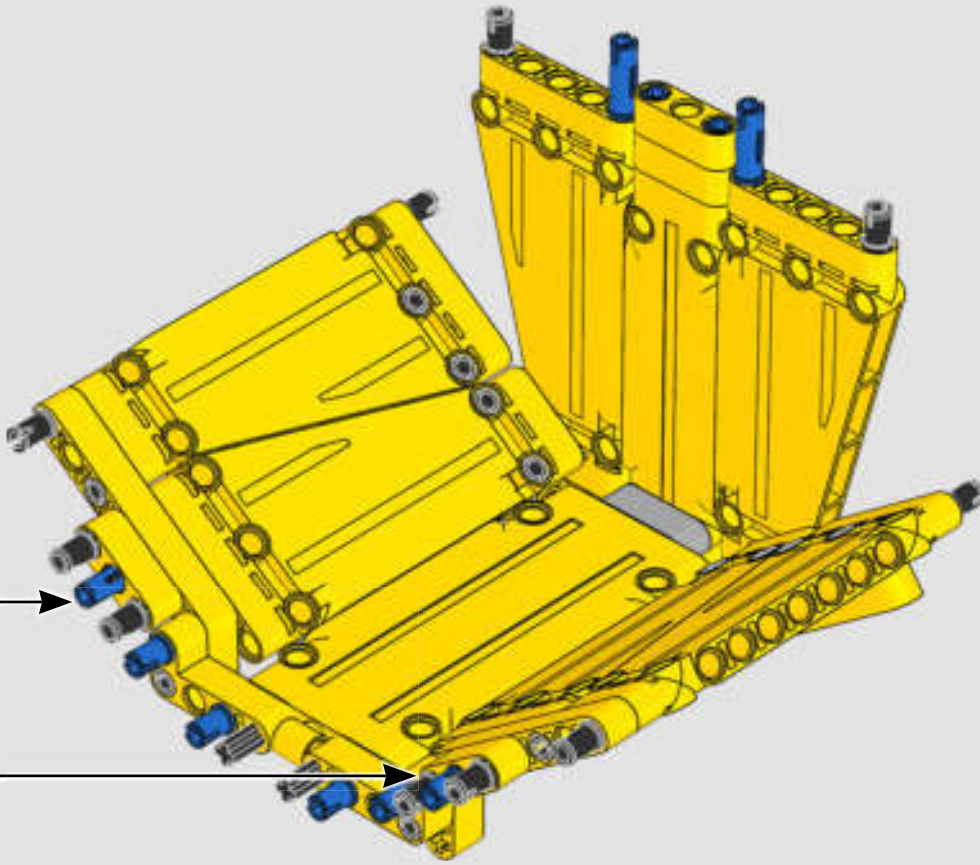


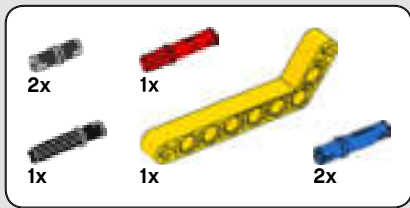
572



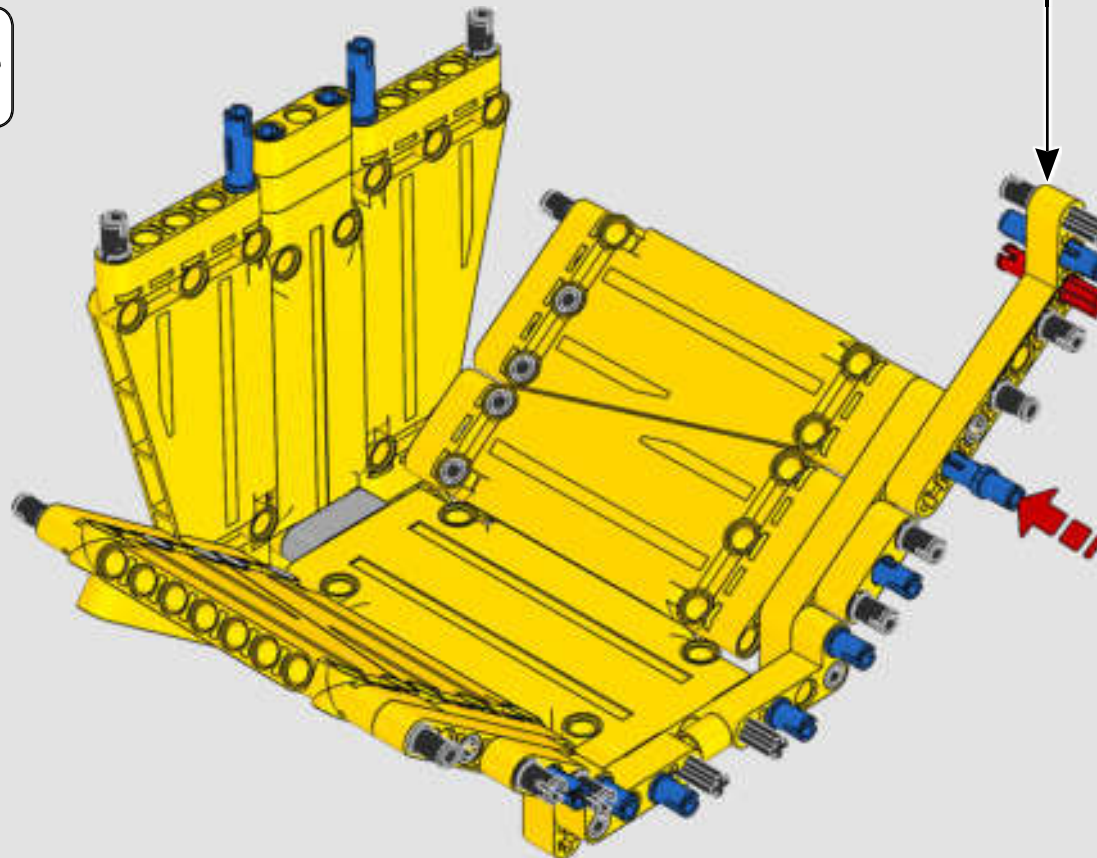
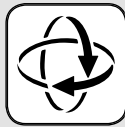
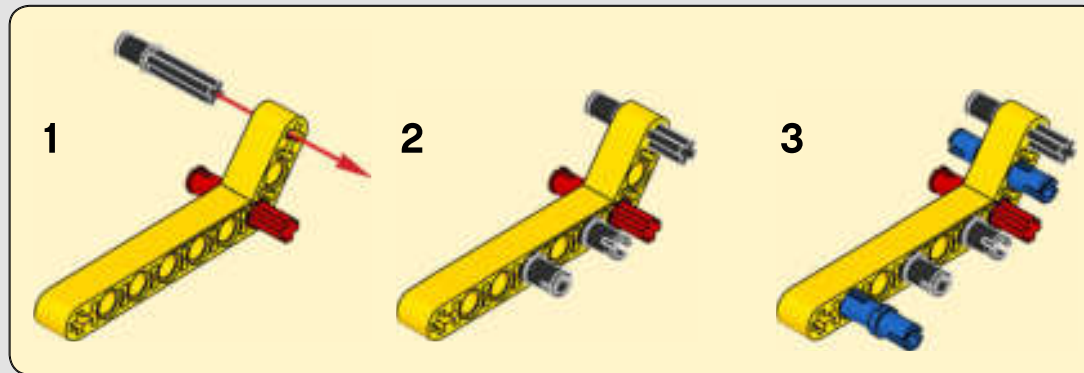


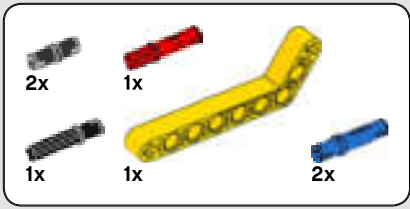
573



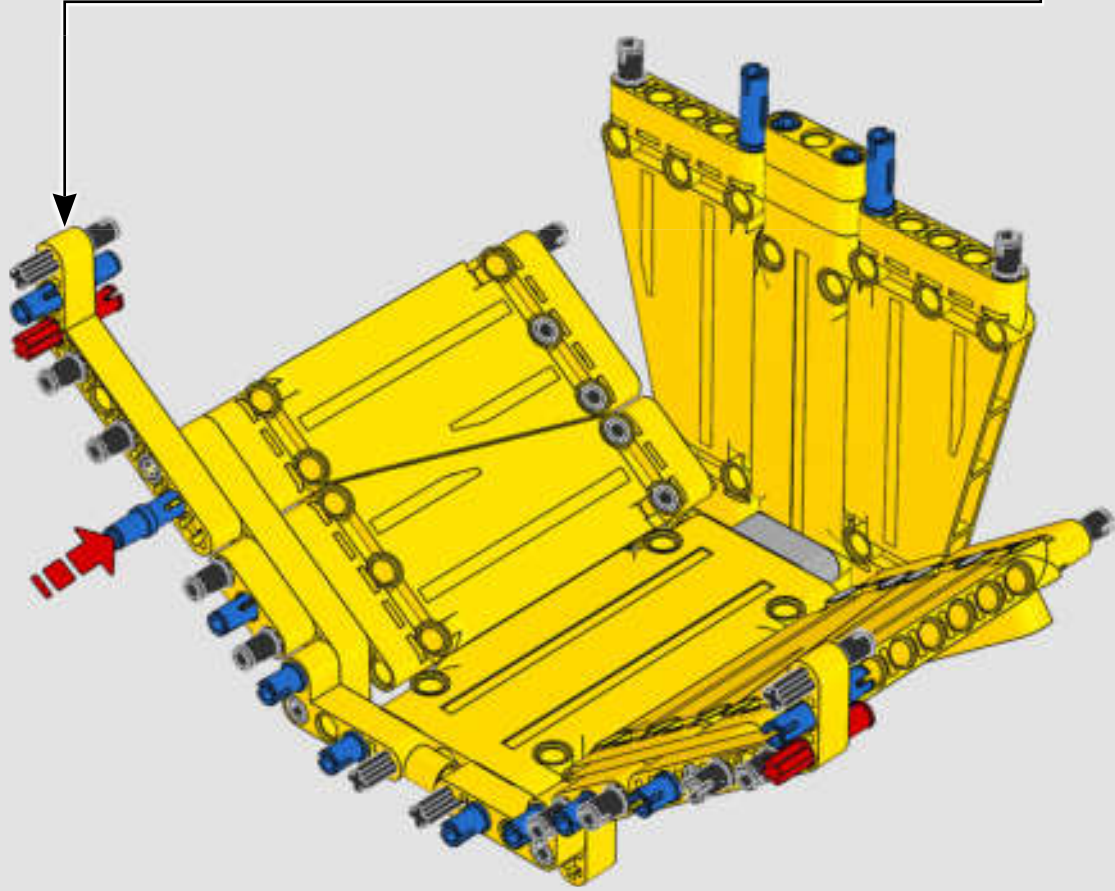
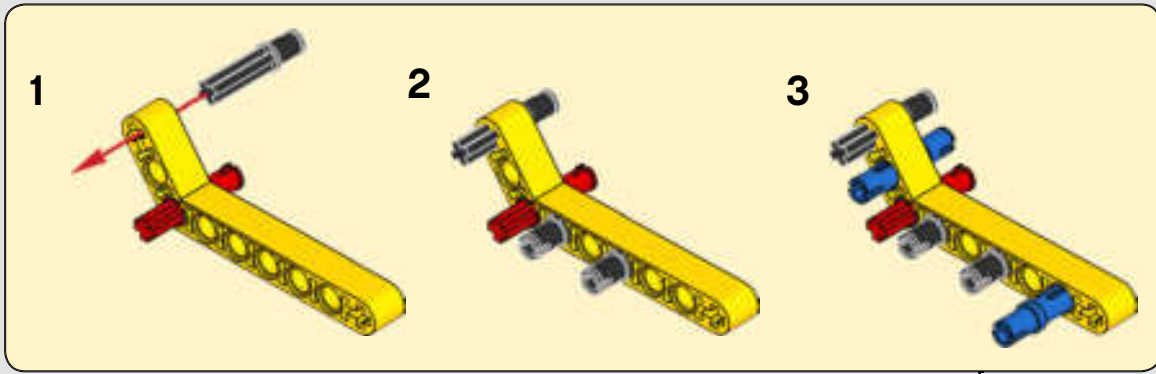


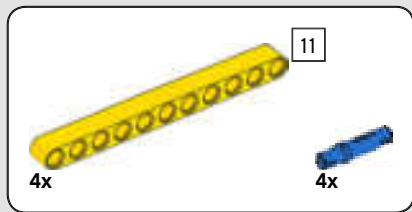
574



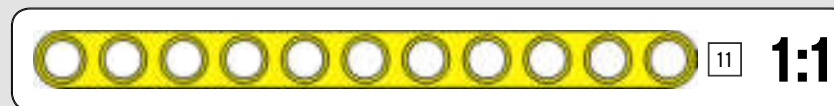
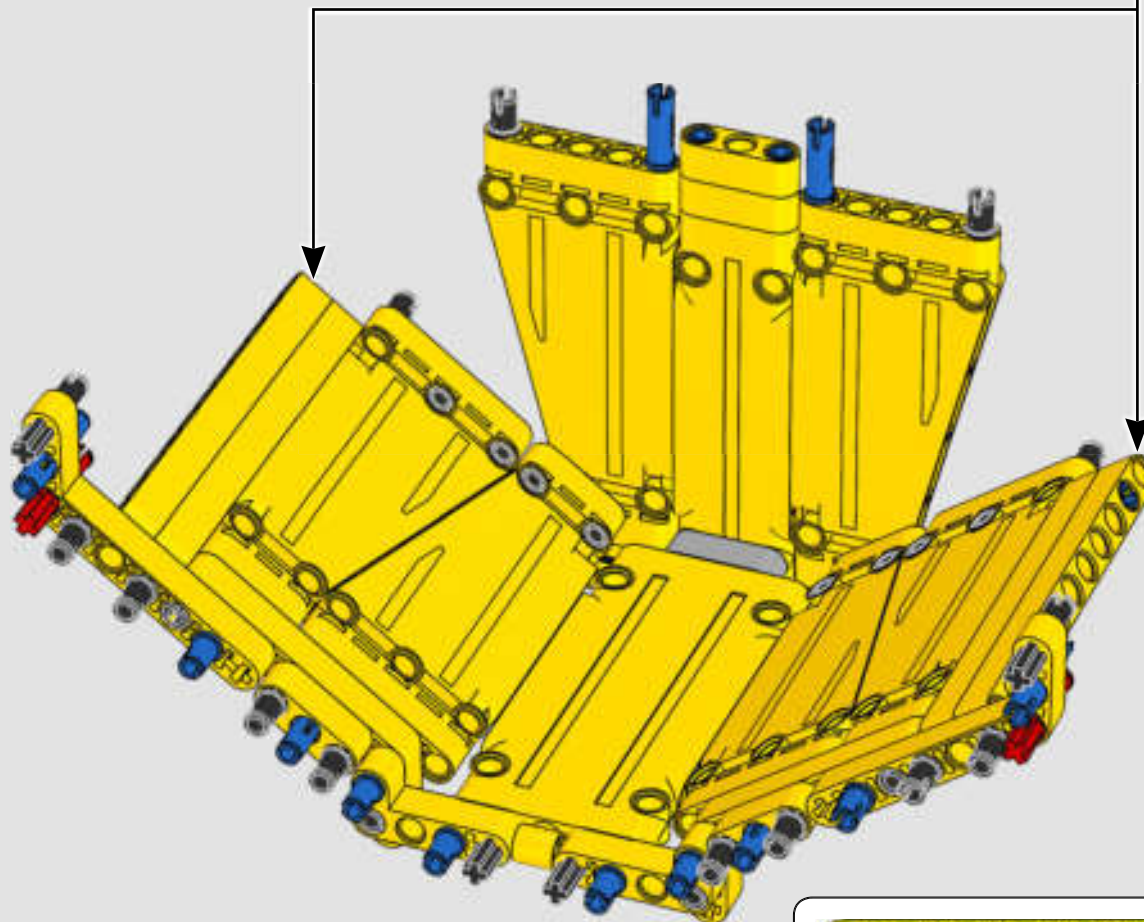
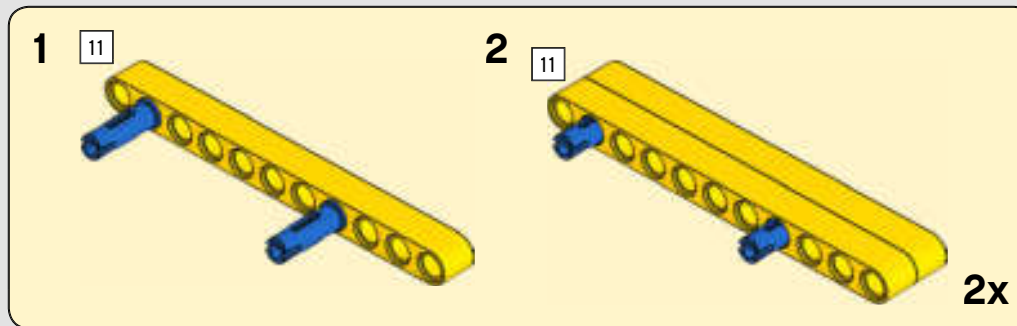


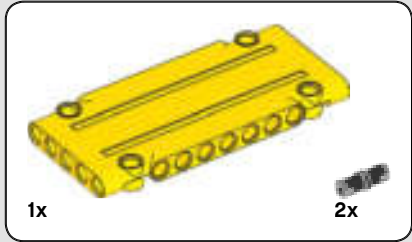
575



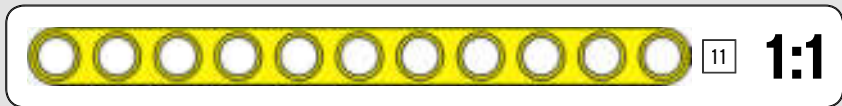
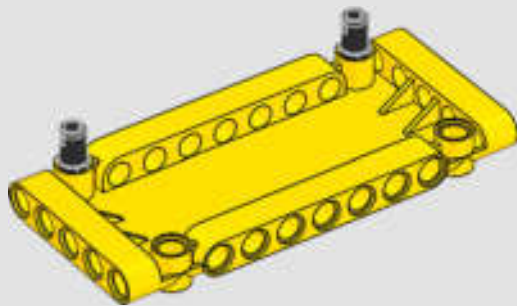


576

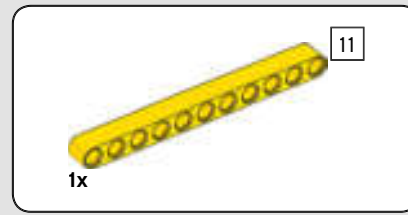




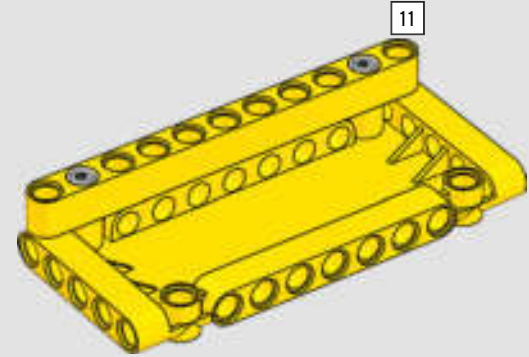
577



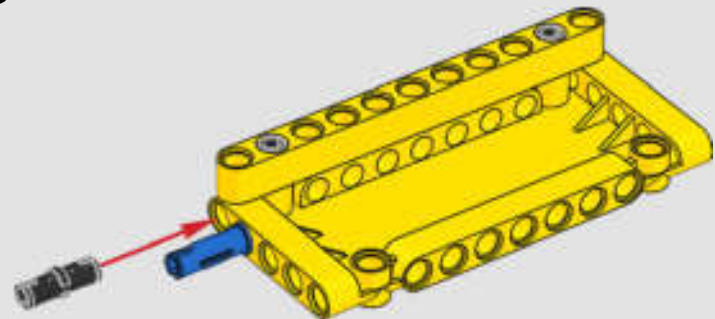
342

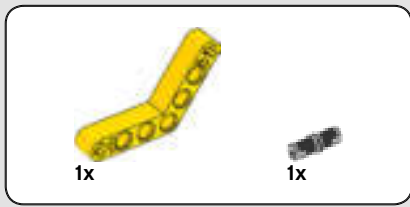


578

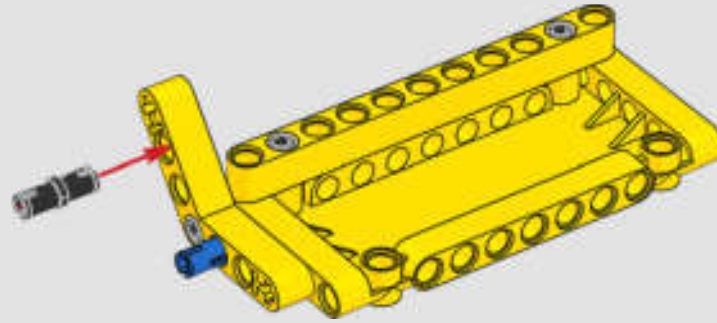


579

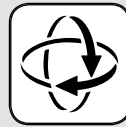




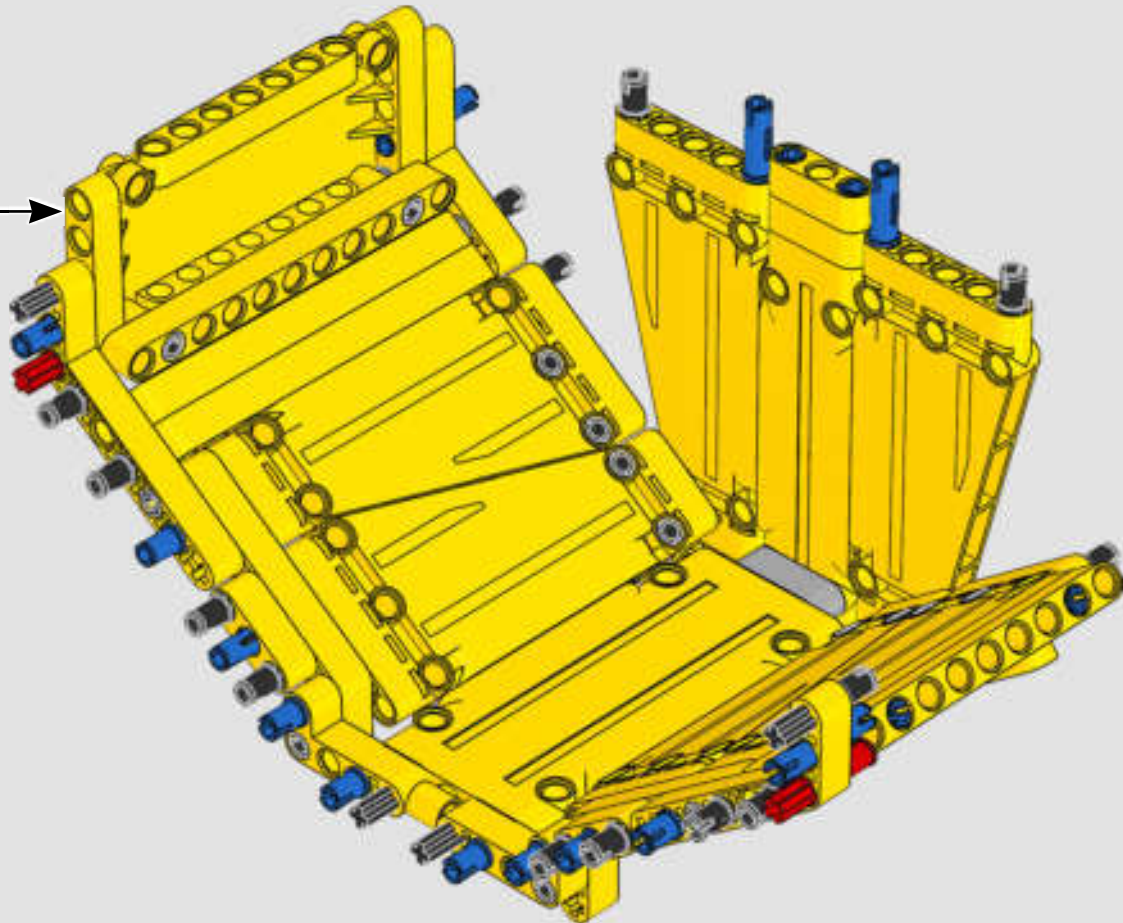
580

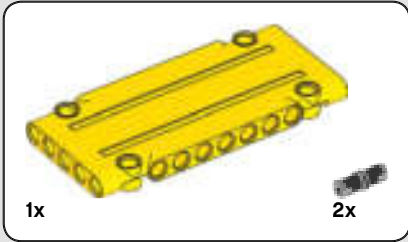


581

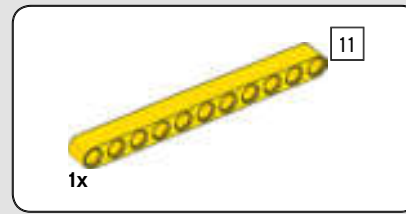
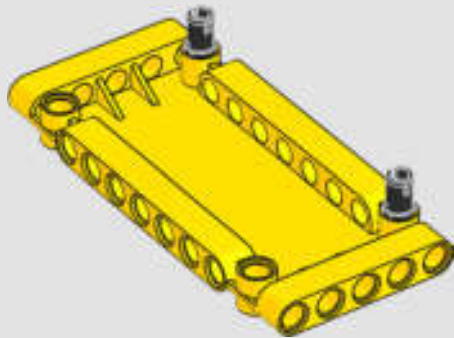


582

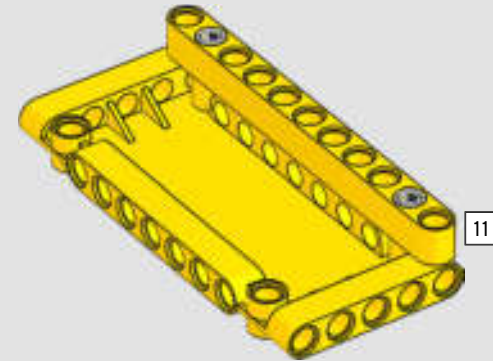




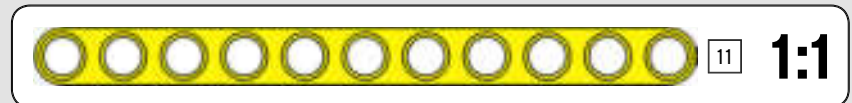
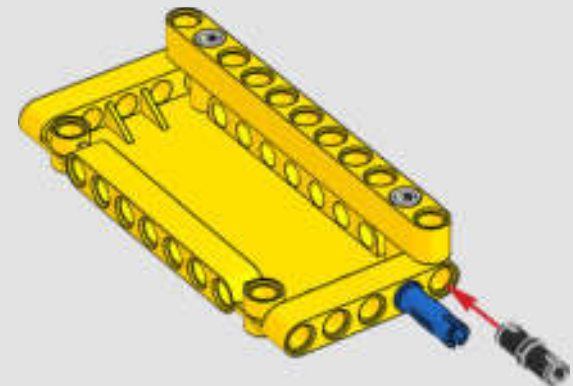
583

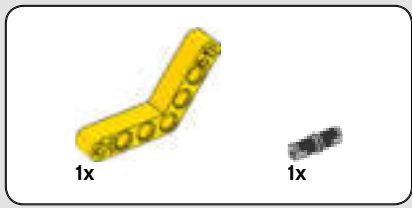


584

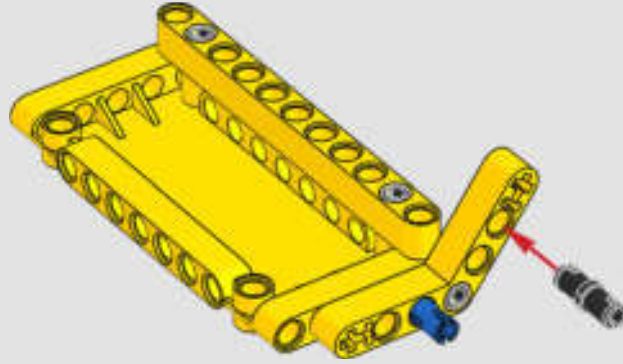


585

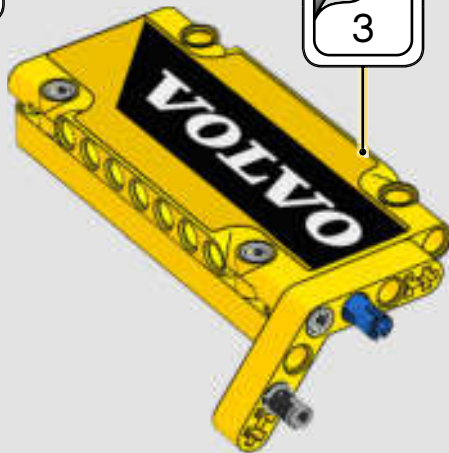
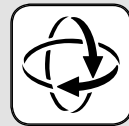




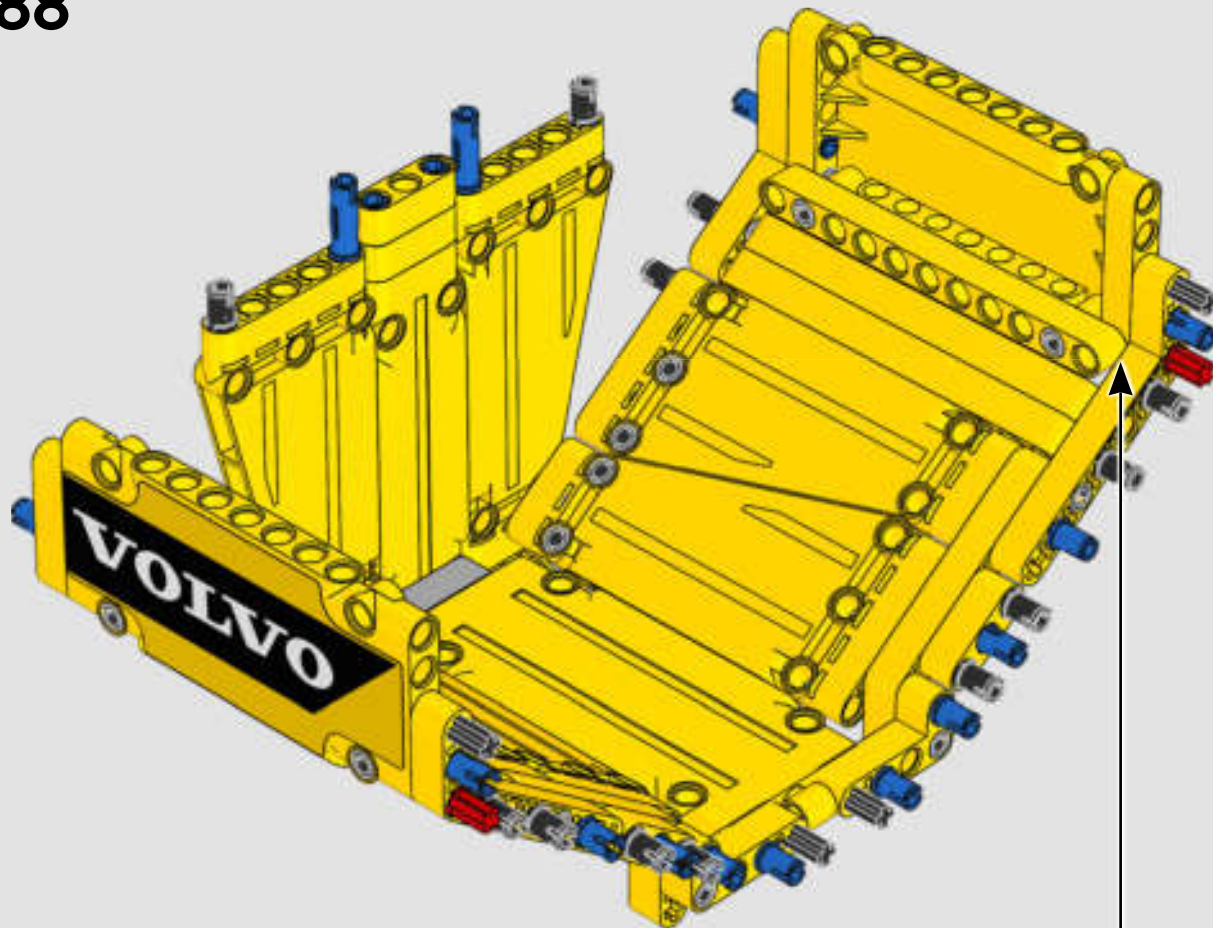
586

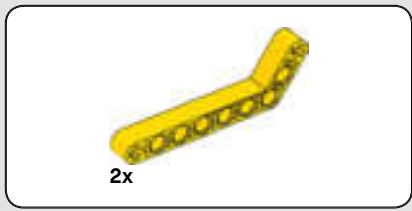


587

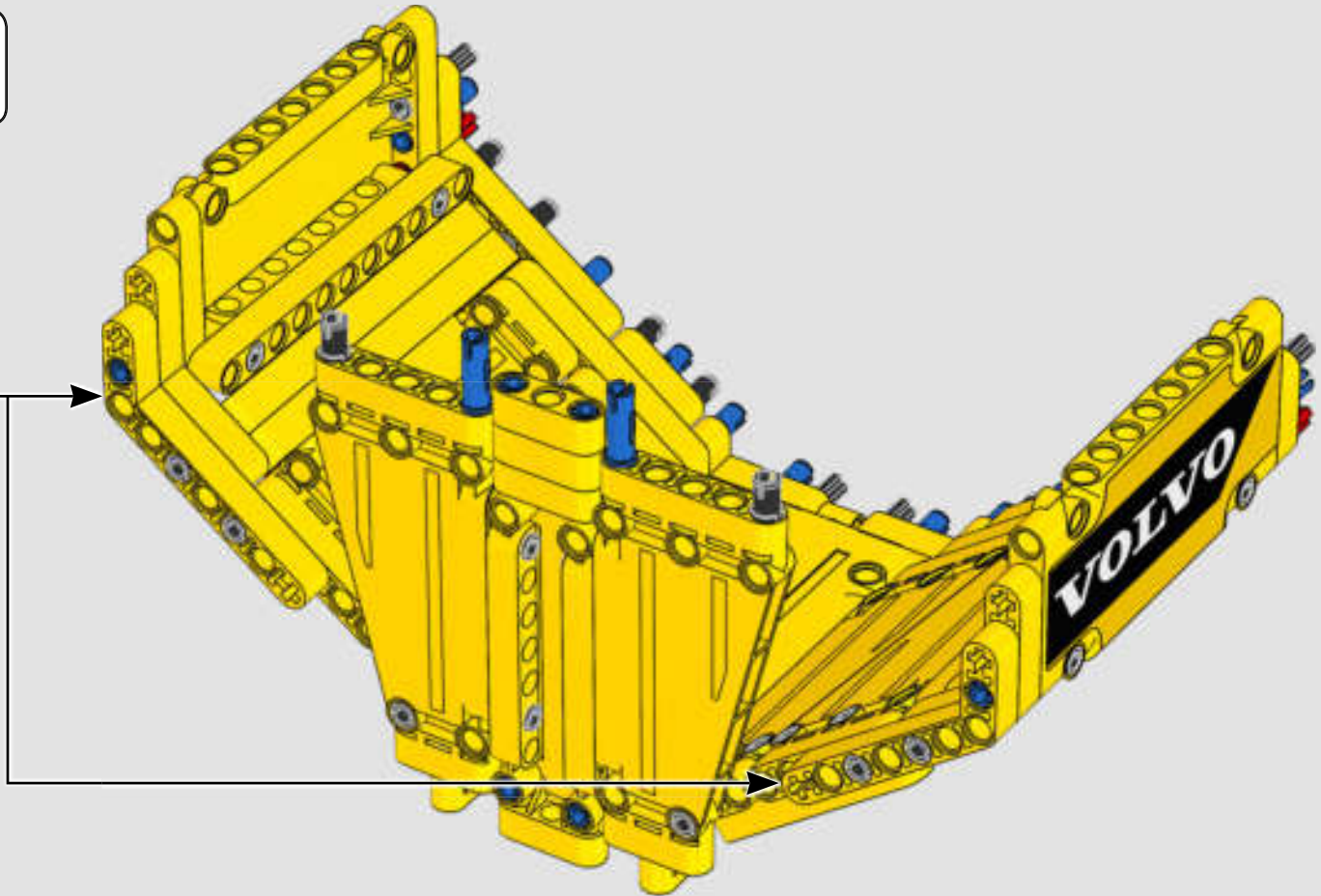
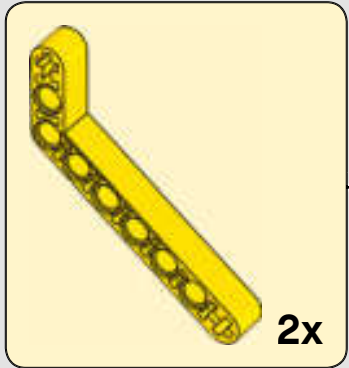


588





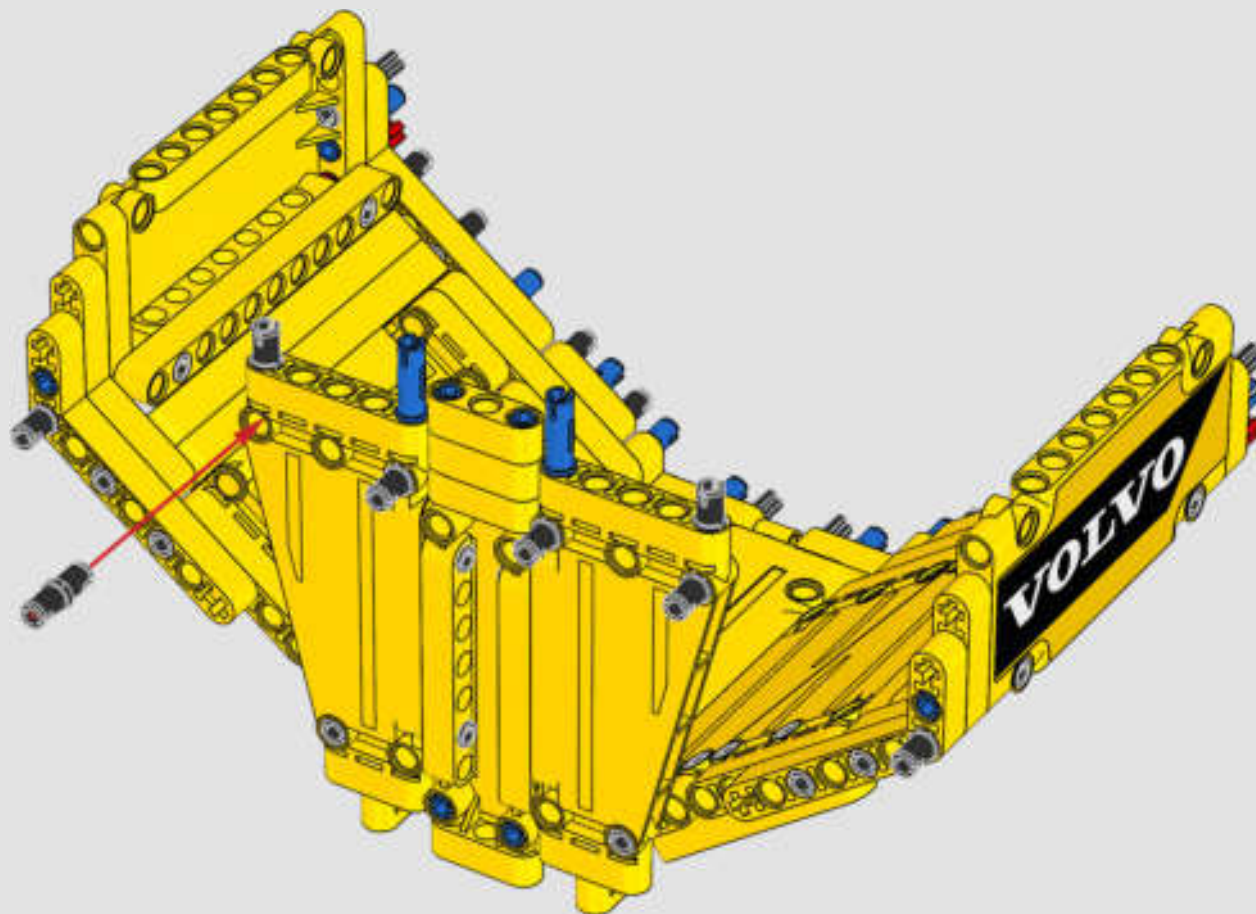
589

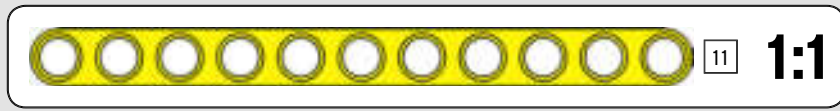
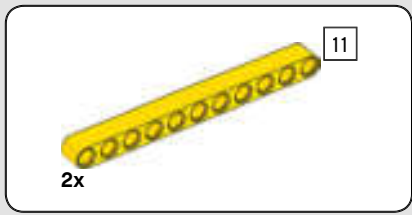




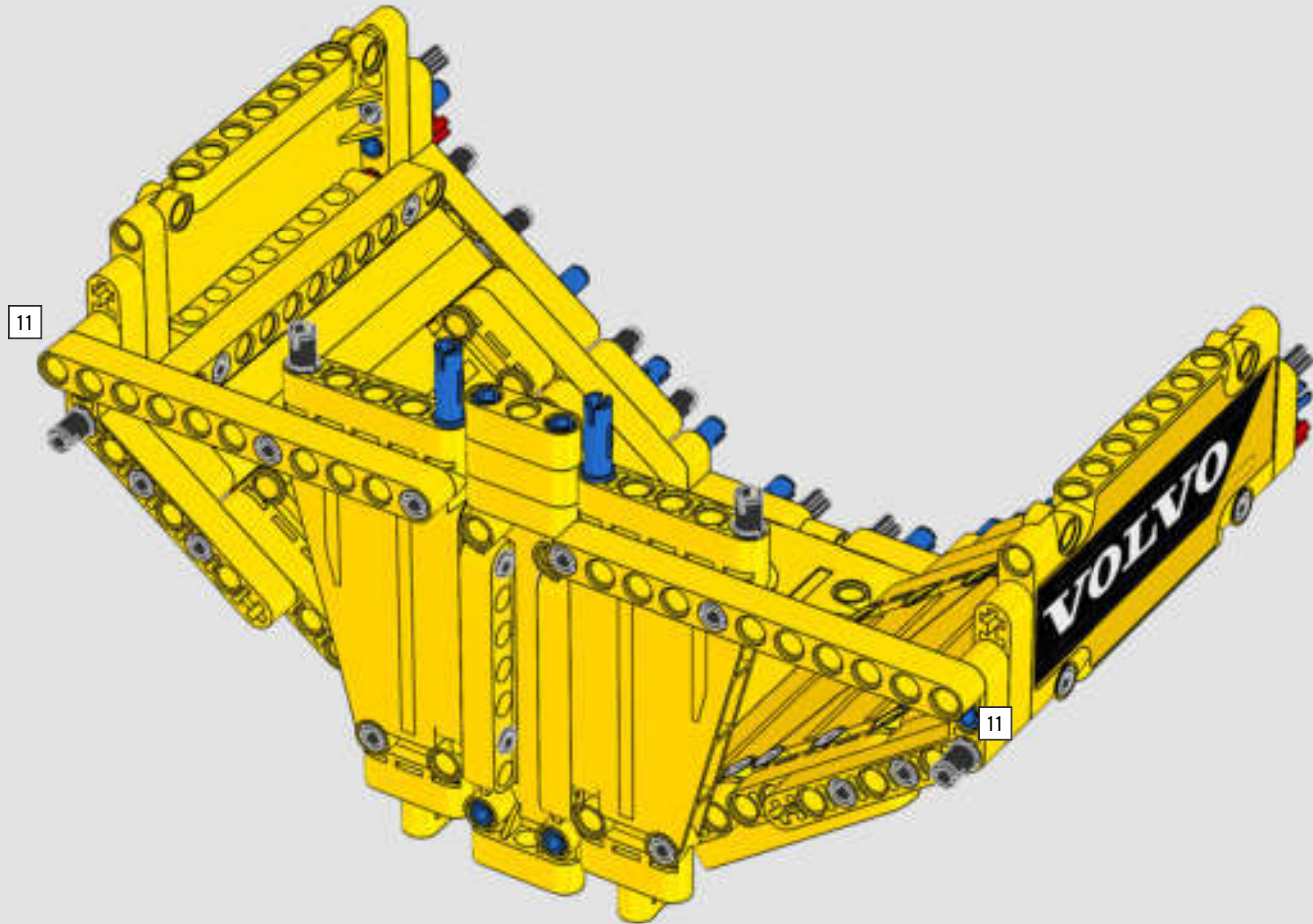
6x

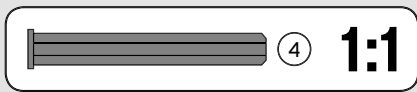
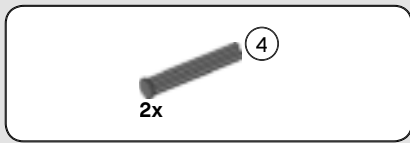
590



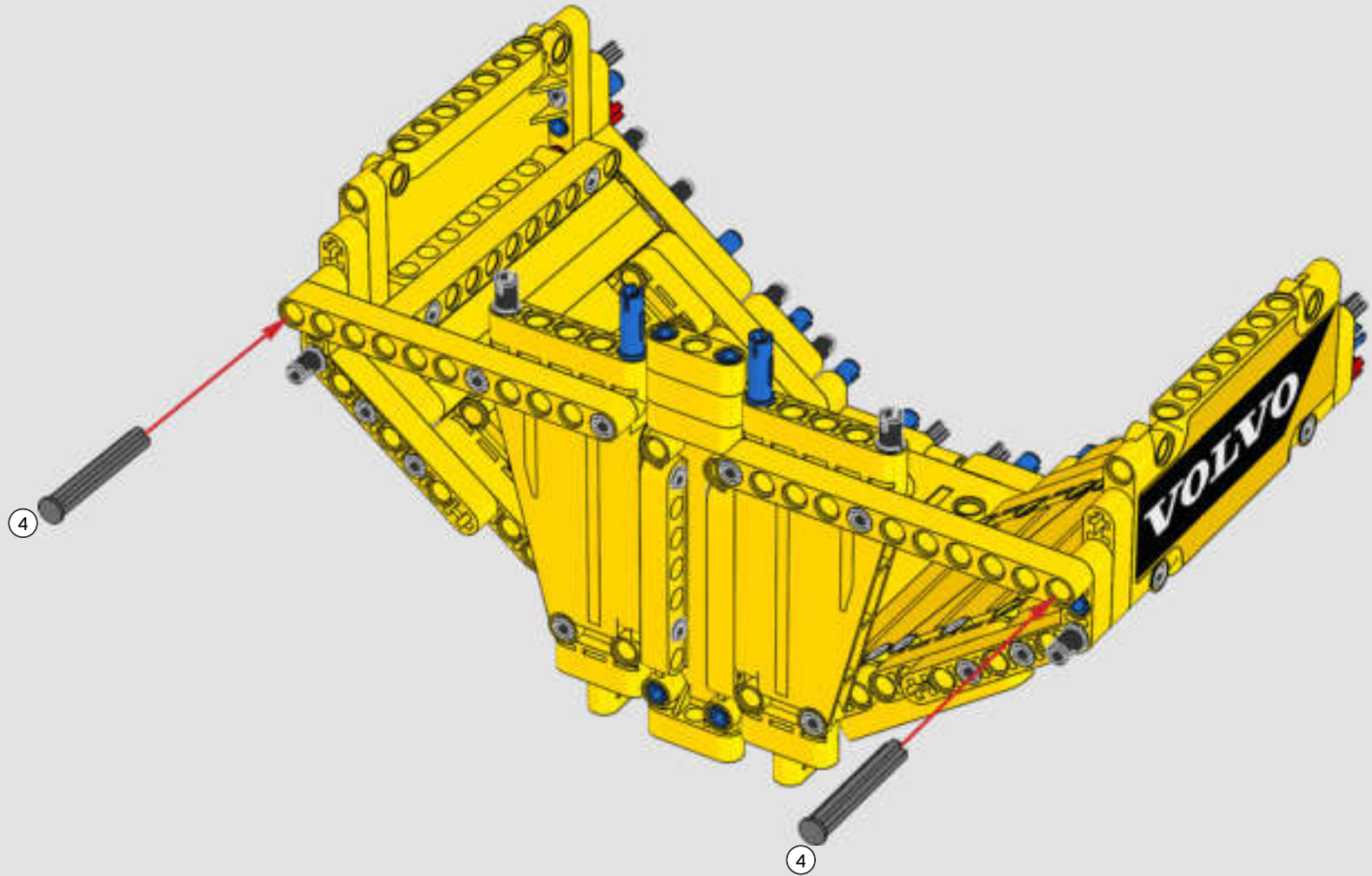


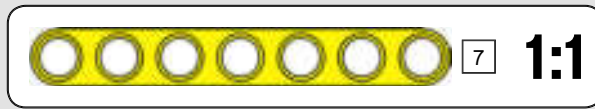
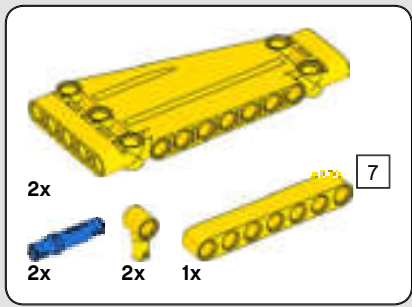
591





592

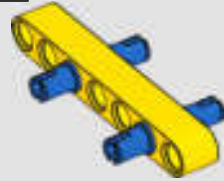




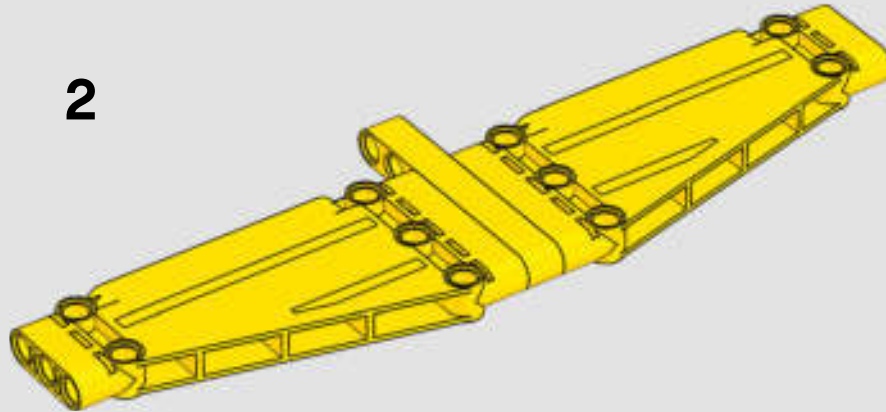
593

1

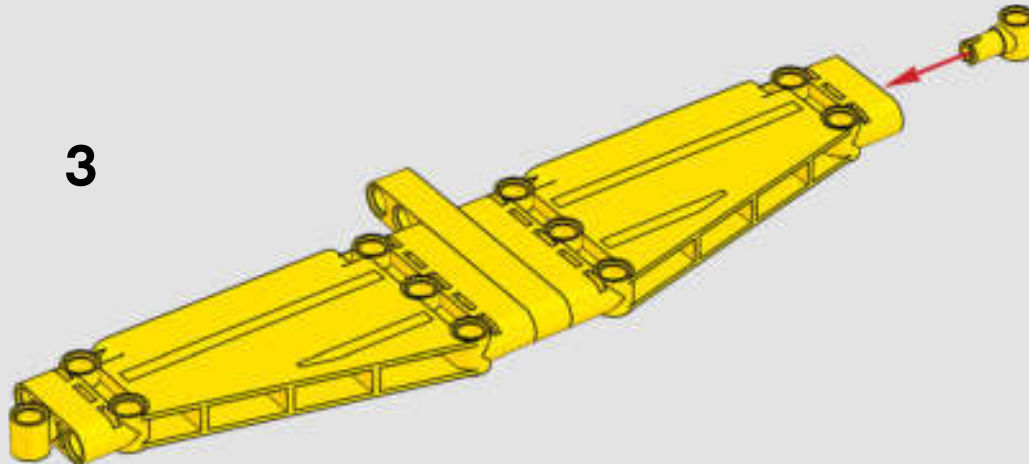
7

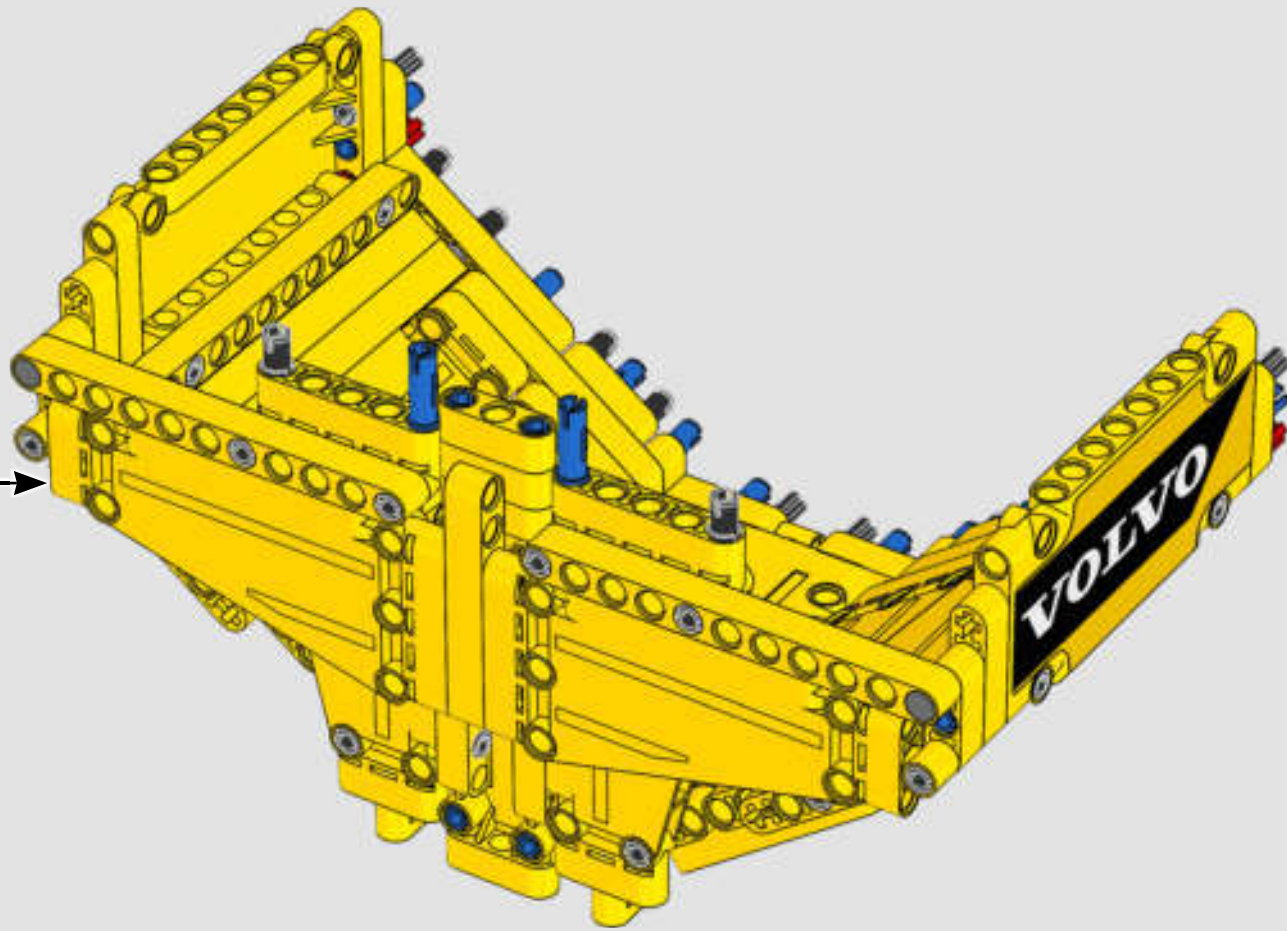


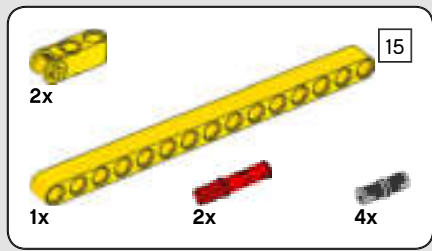
2



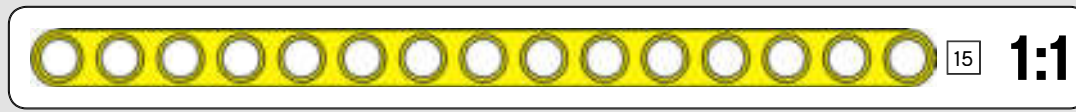
3



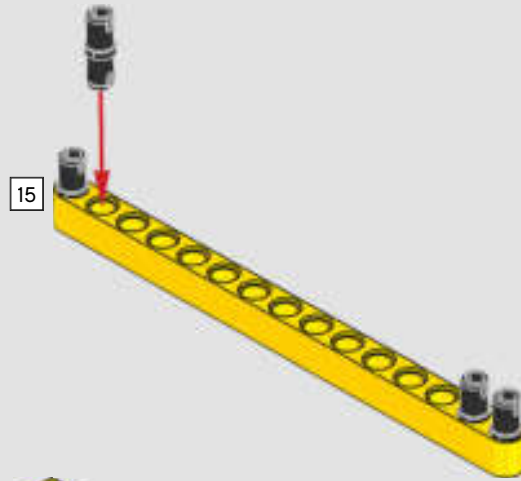




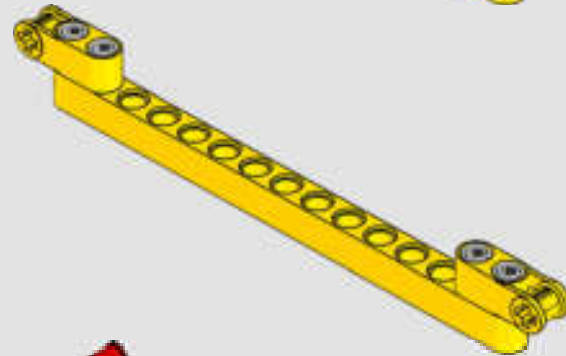
594



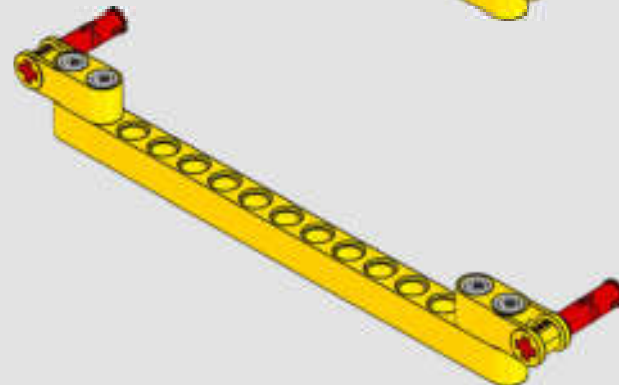
1

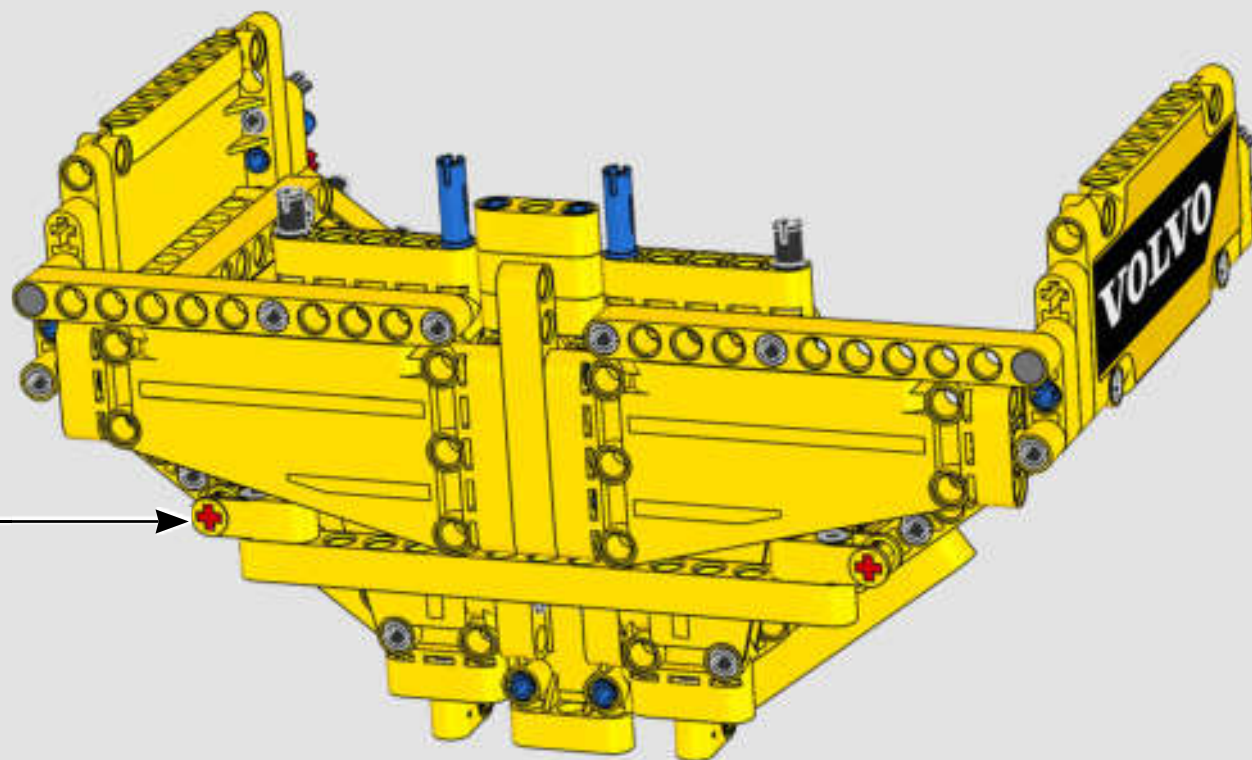


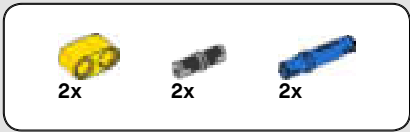
2



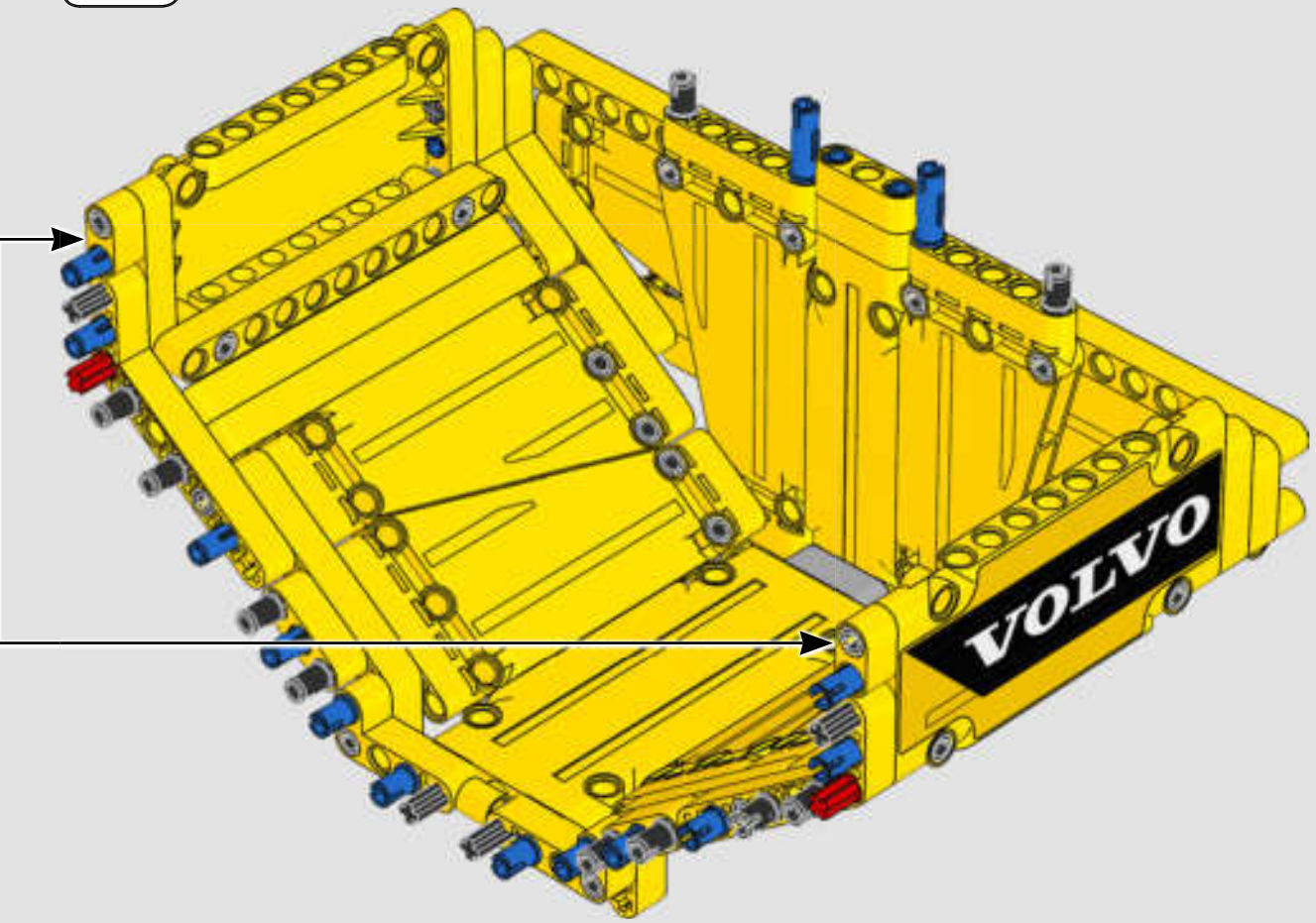
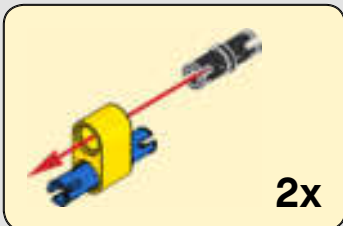
3

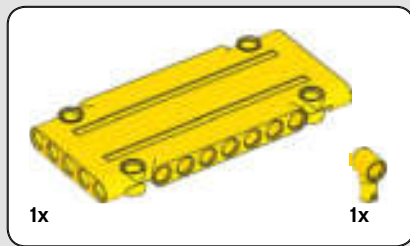




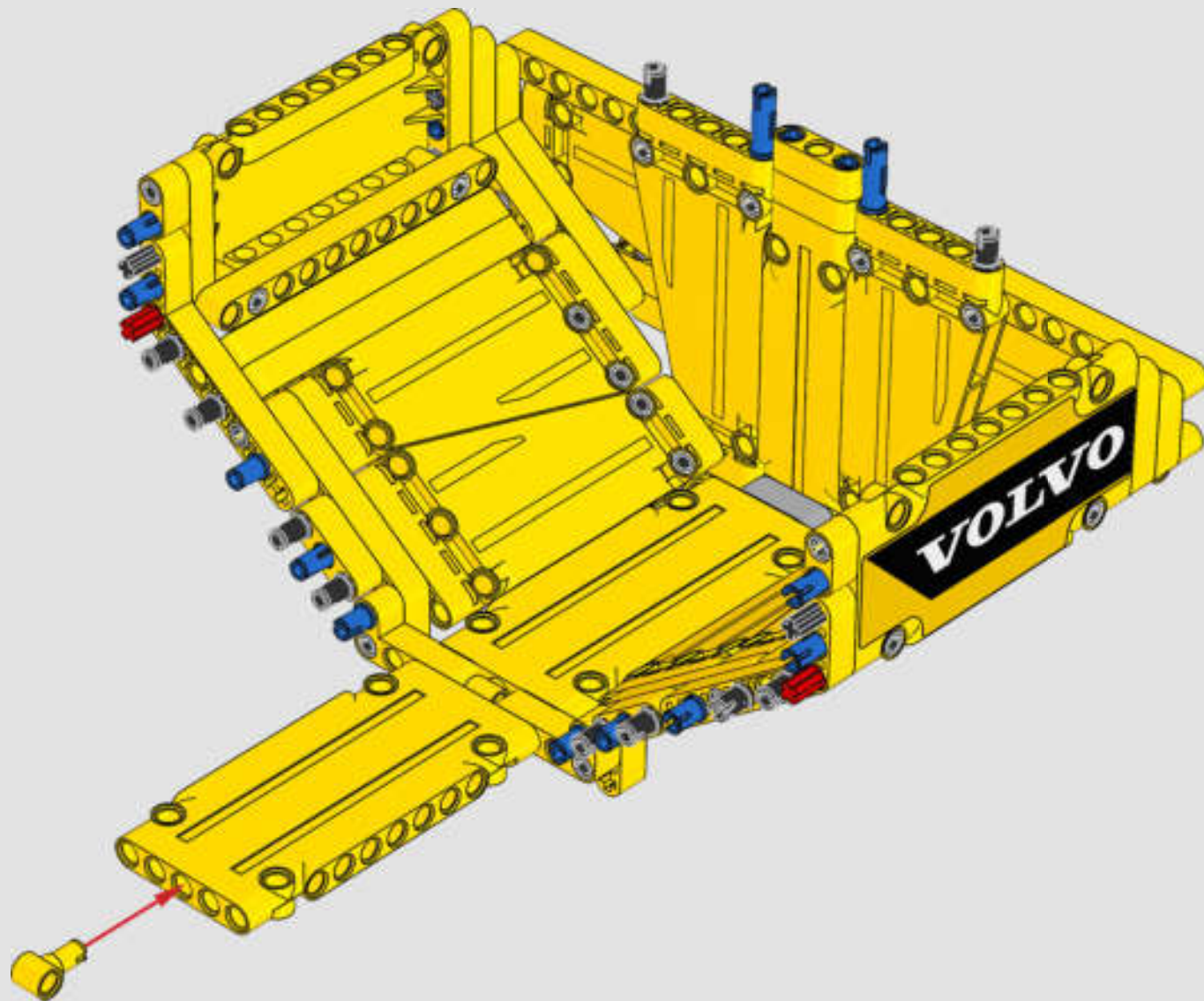


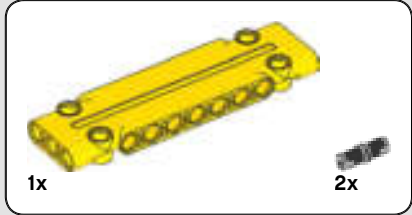
595



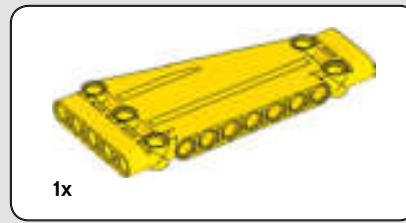
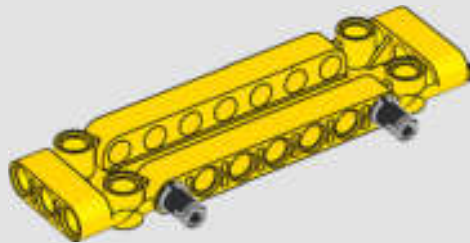


596

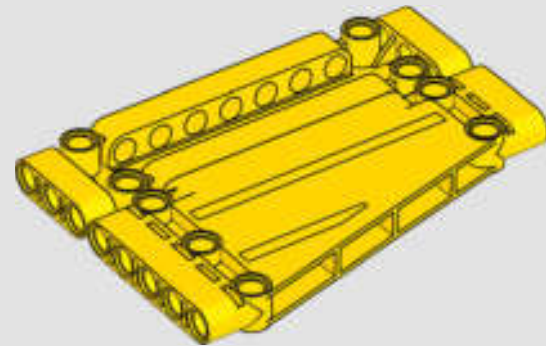


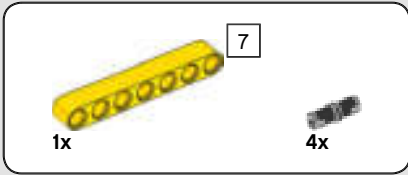


597

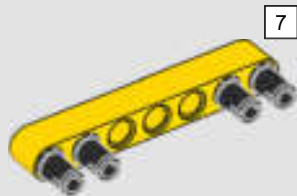


598

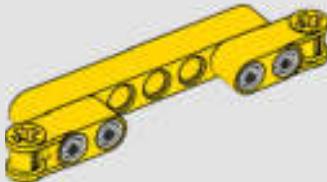




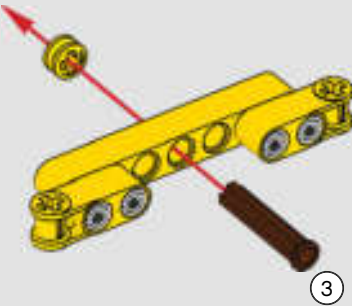
599



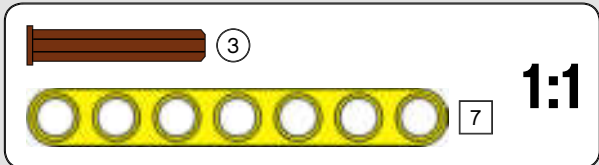
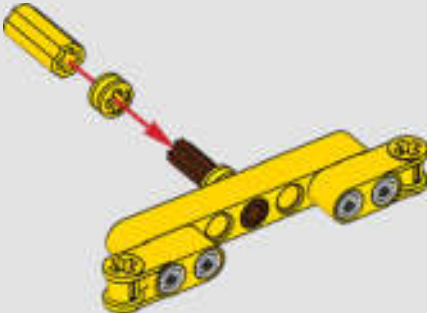
600



601



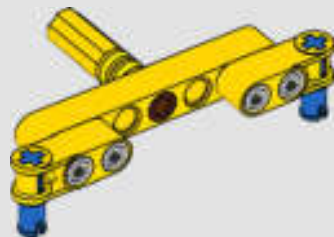
602



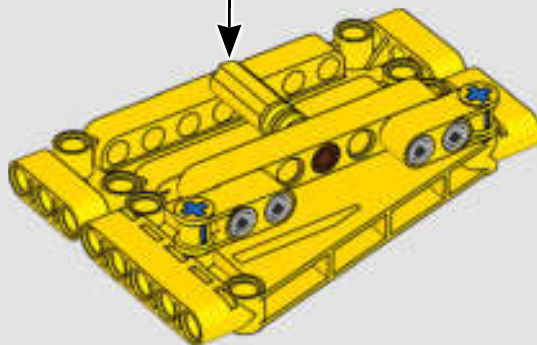


2x

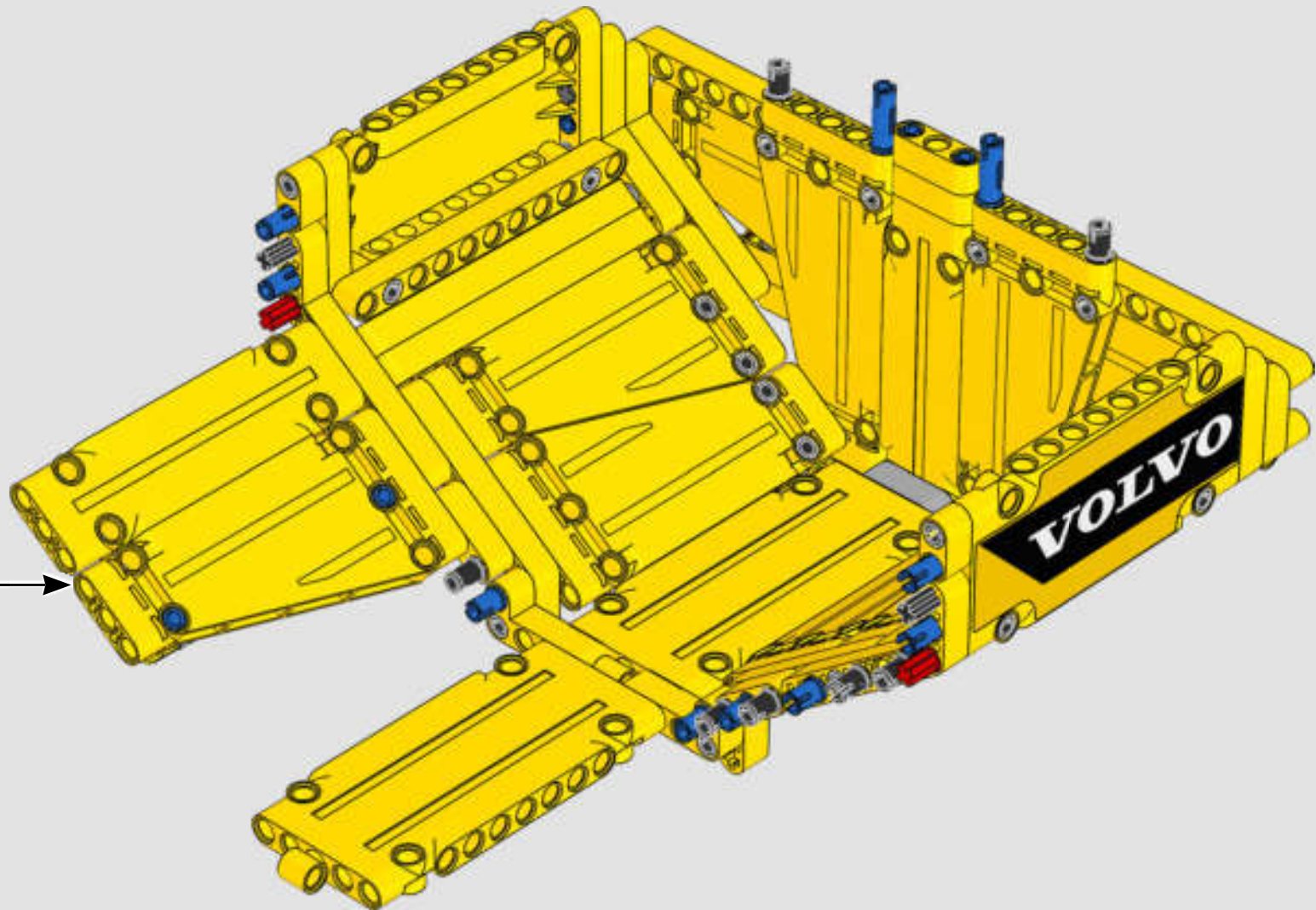
603

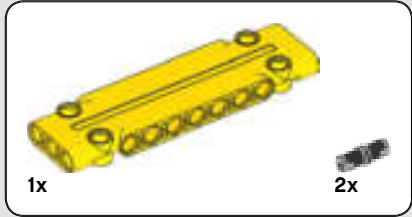


604

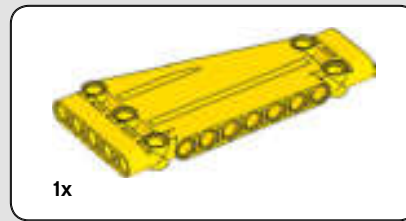
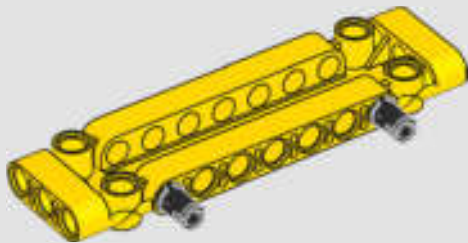


605

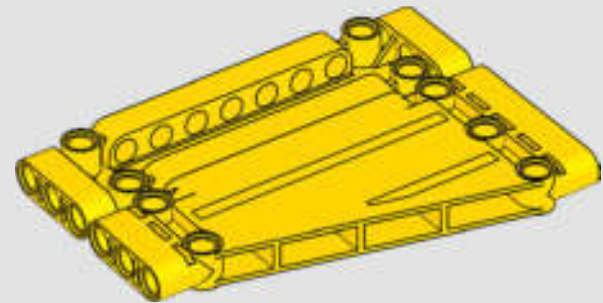


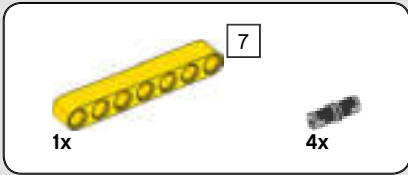


606

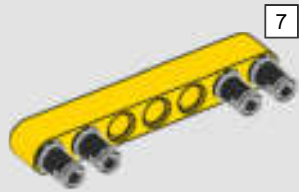


607

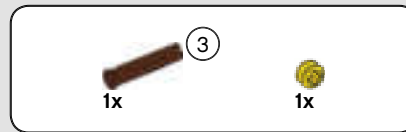
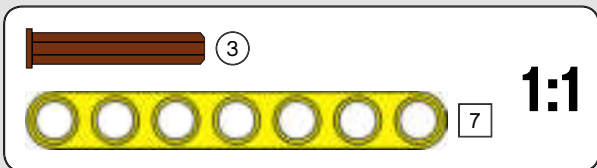
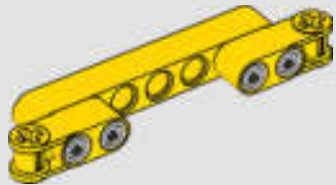




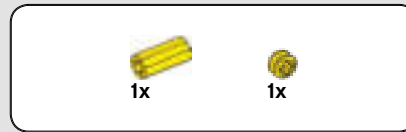
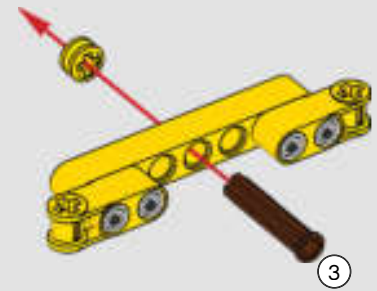
608



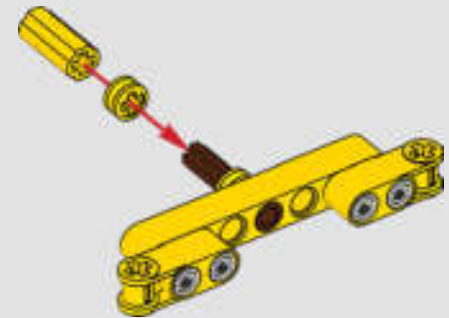
609



610



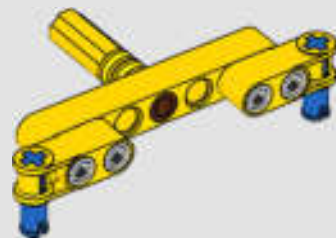
611



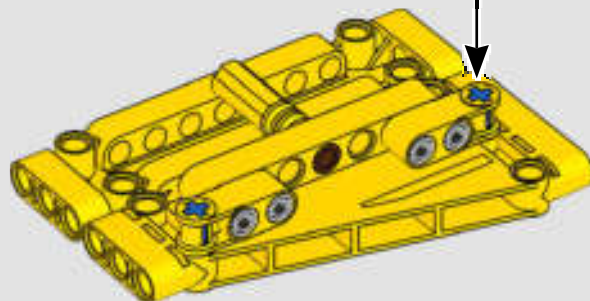


2x

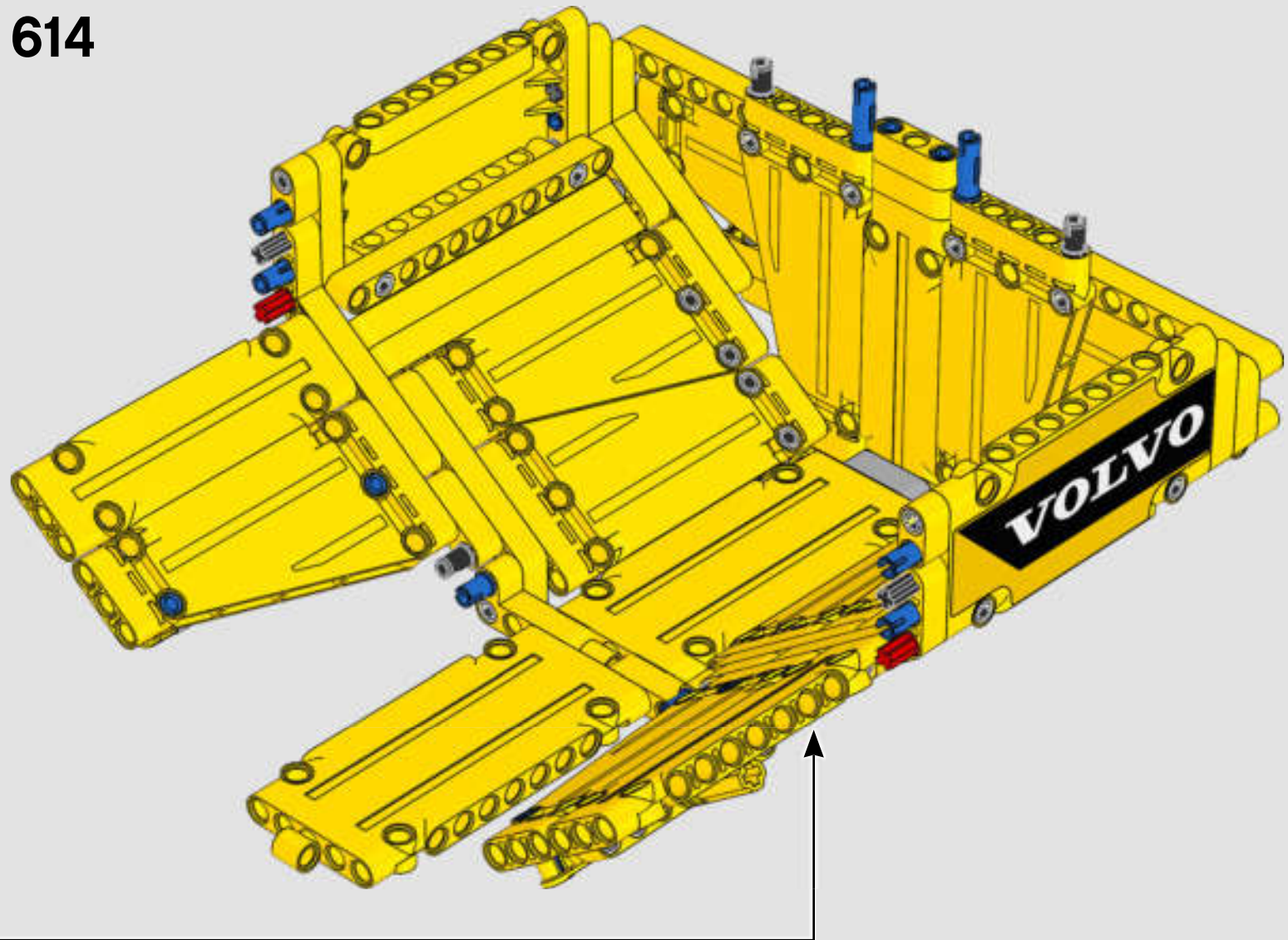
612

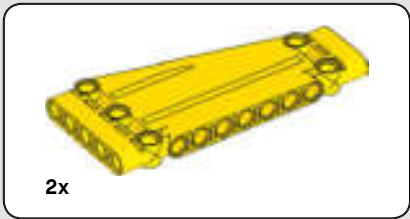


613

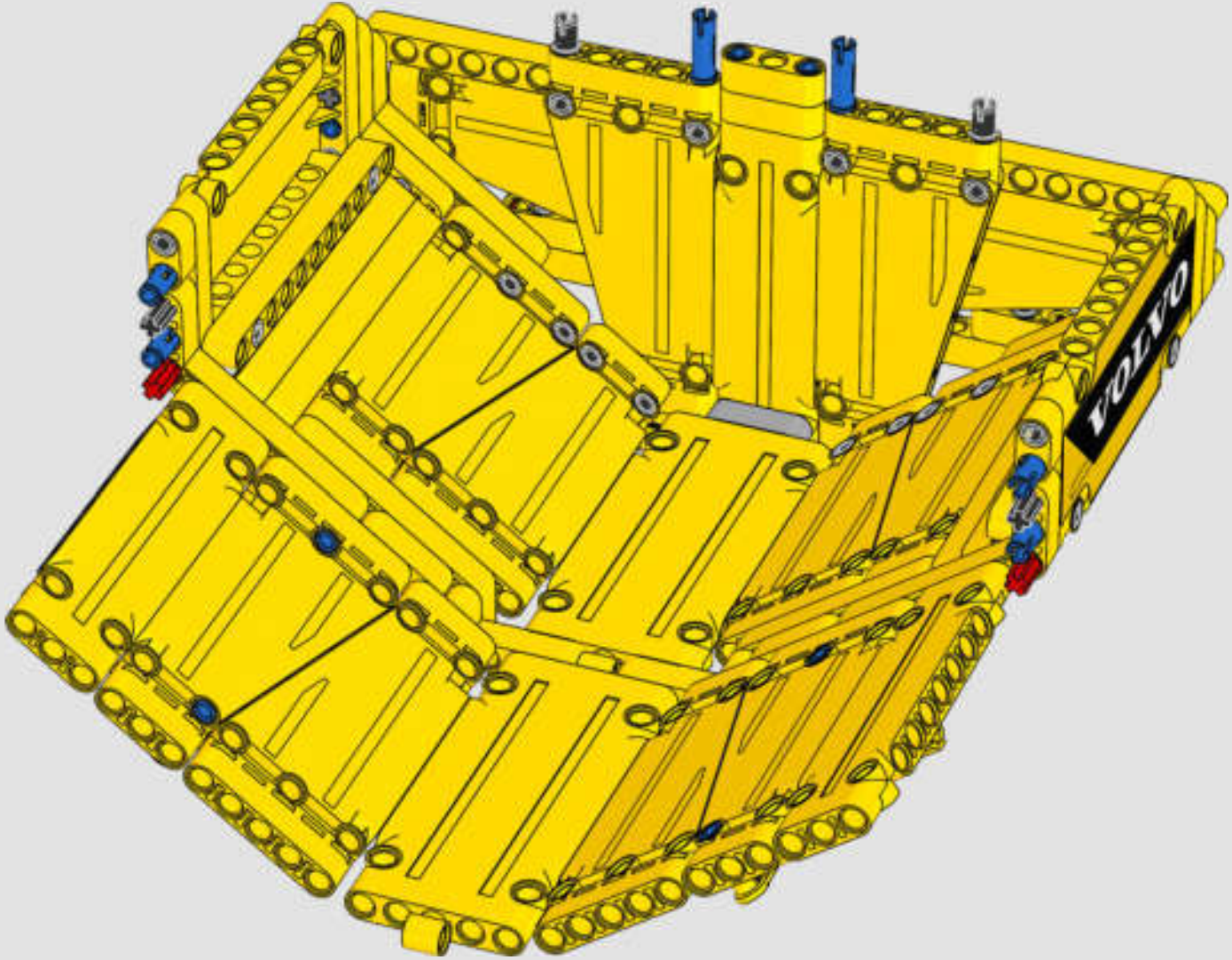


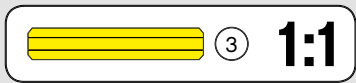
614





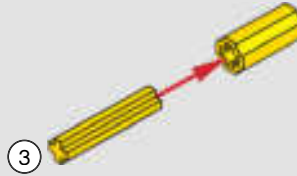
615



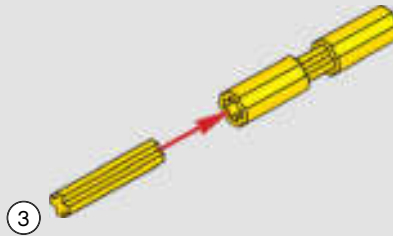


616

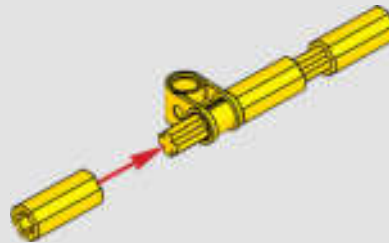
1



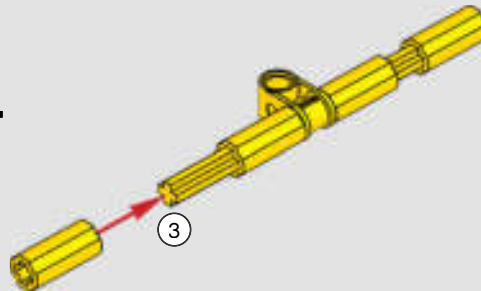
2



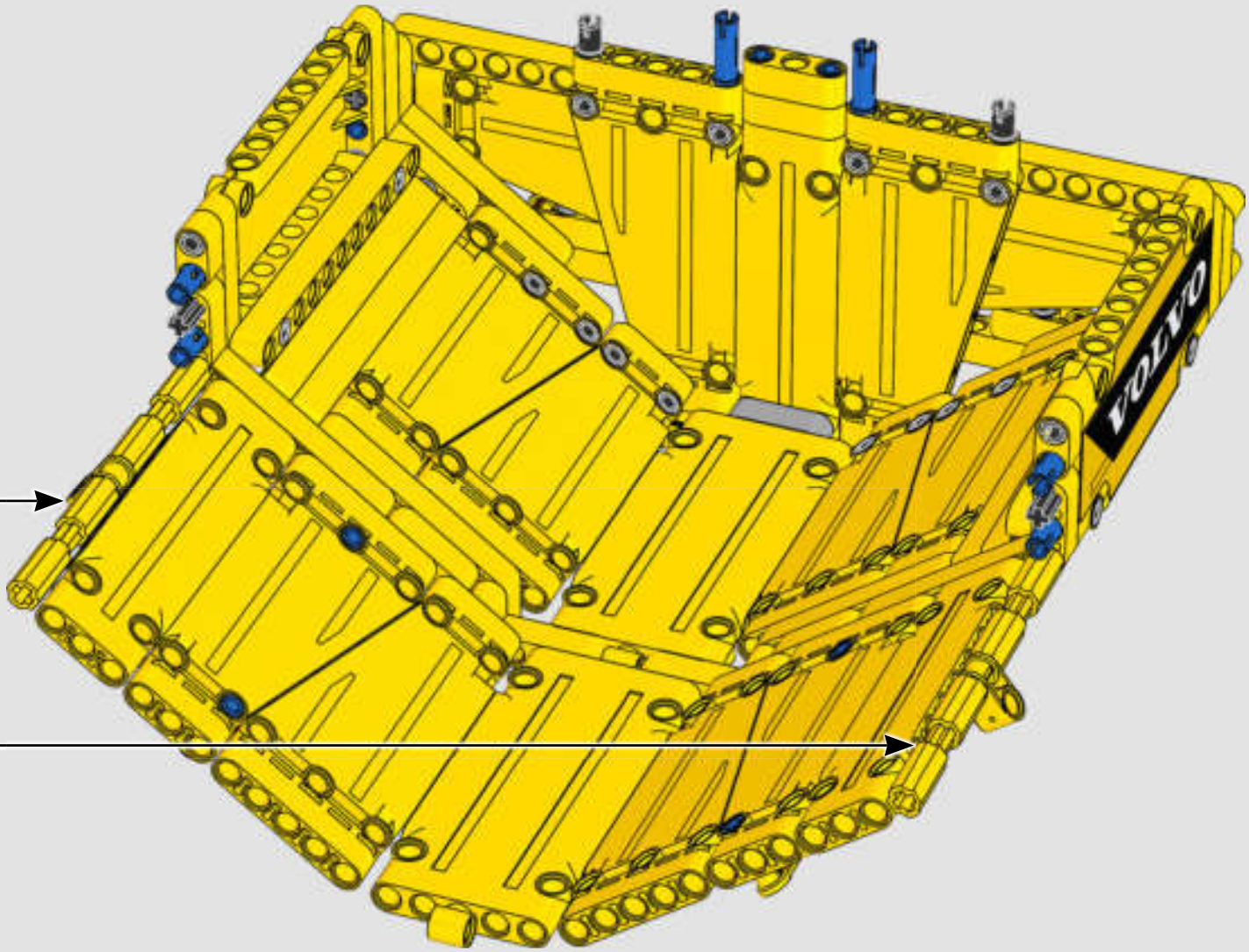
3

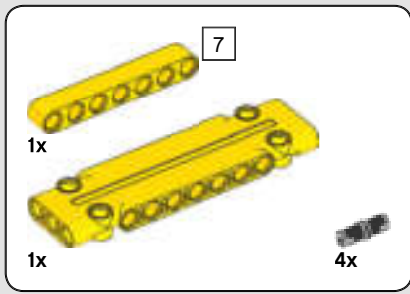


4

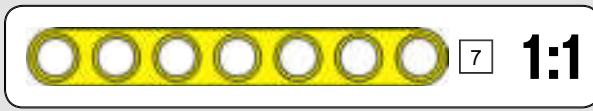


2x

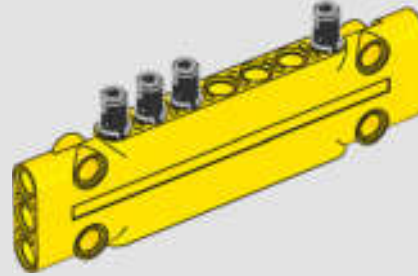




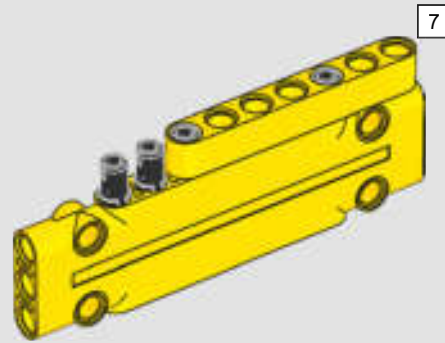
617



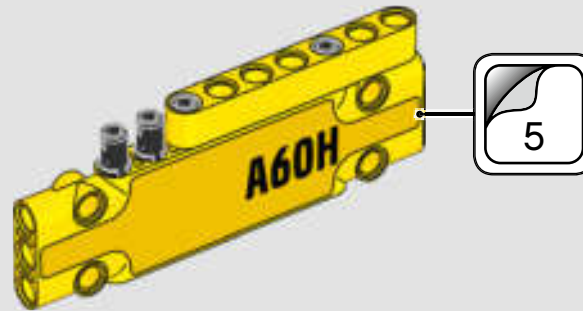
1

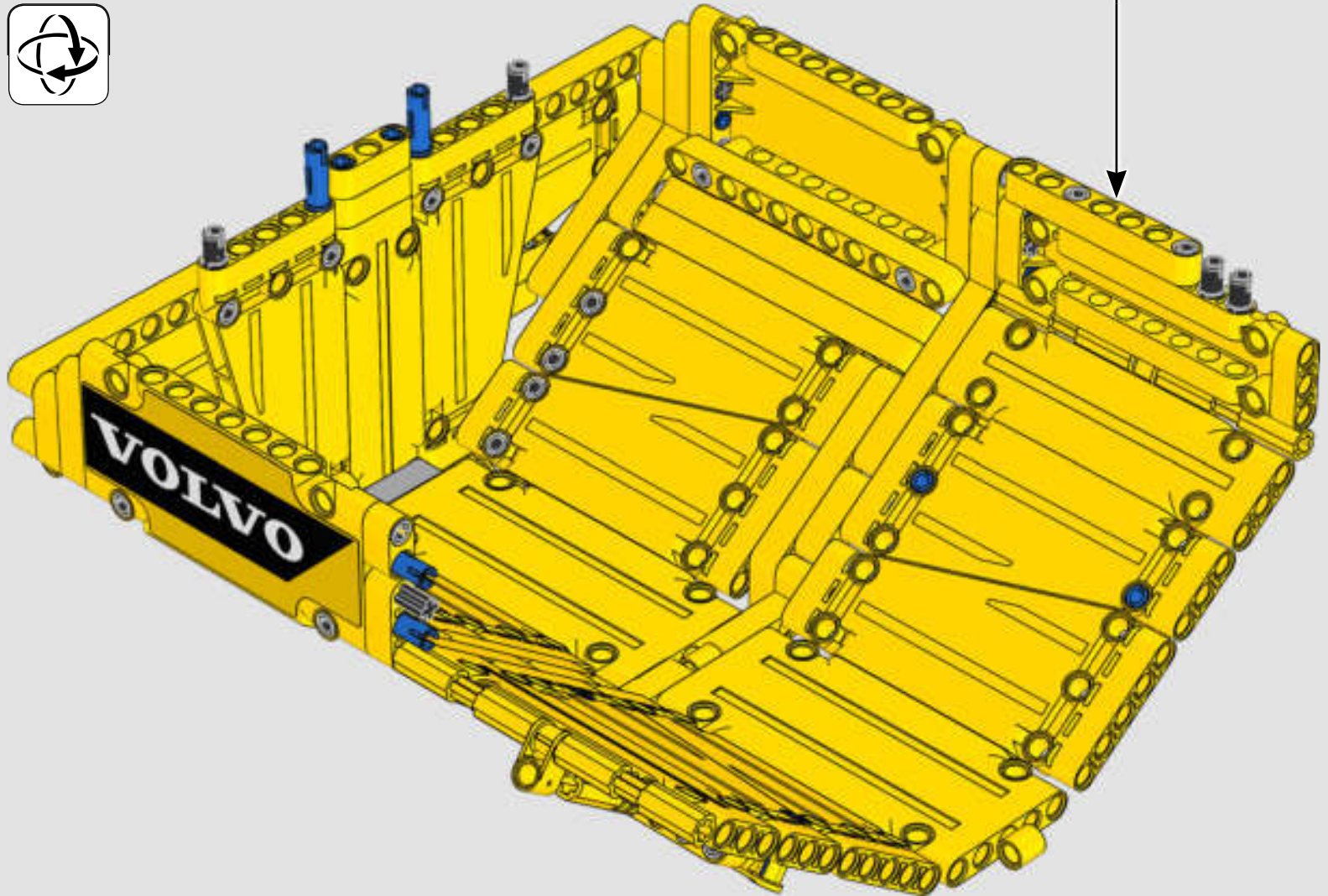


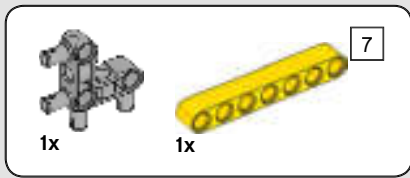
2



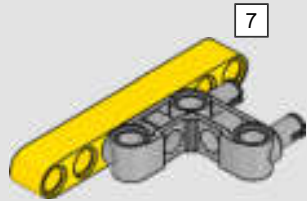
3



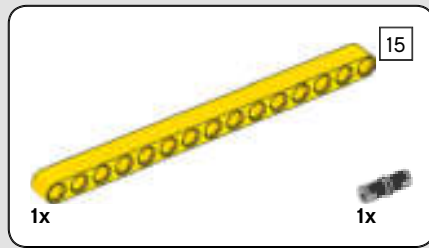
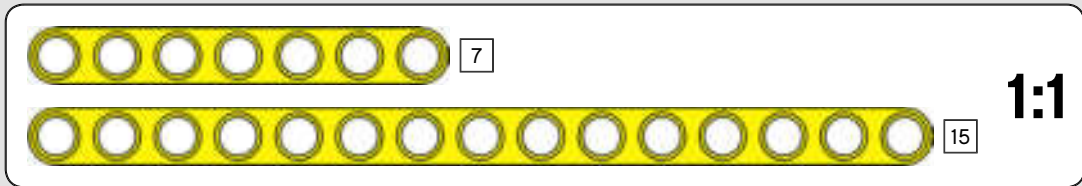
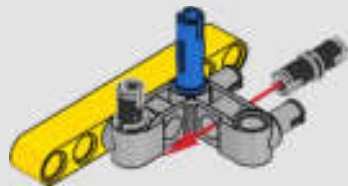




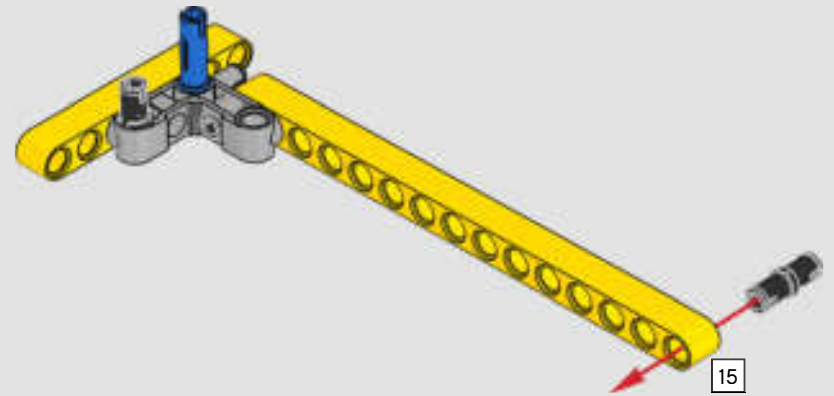
618



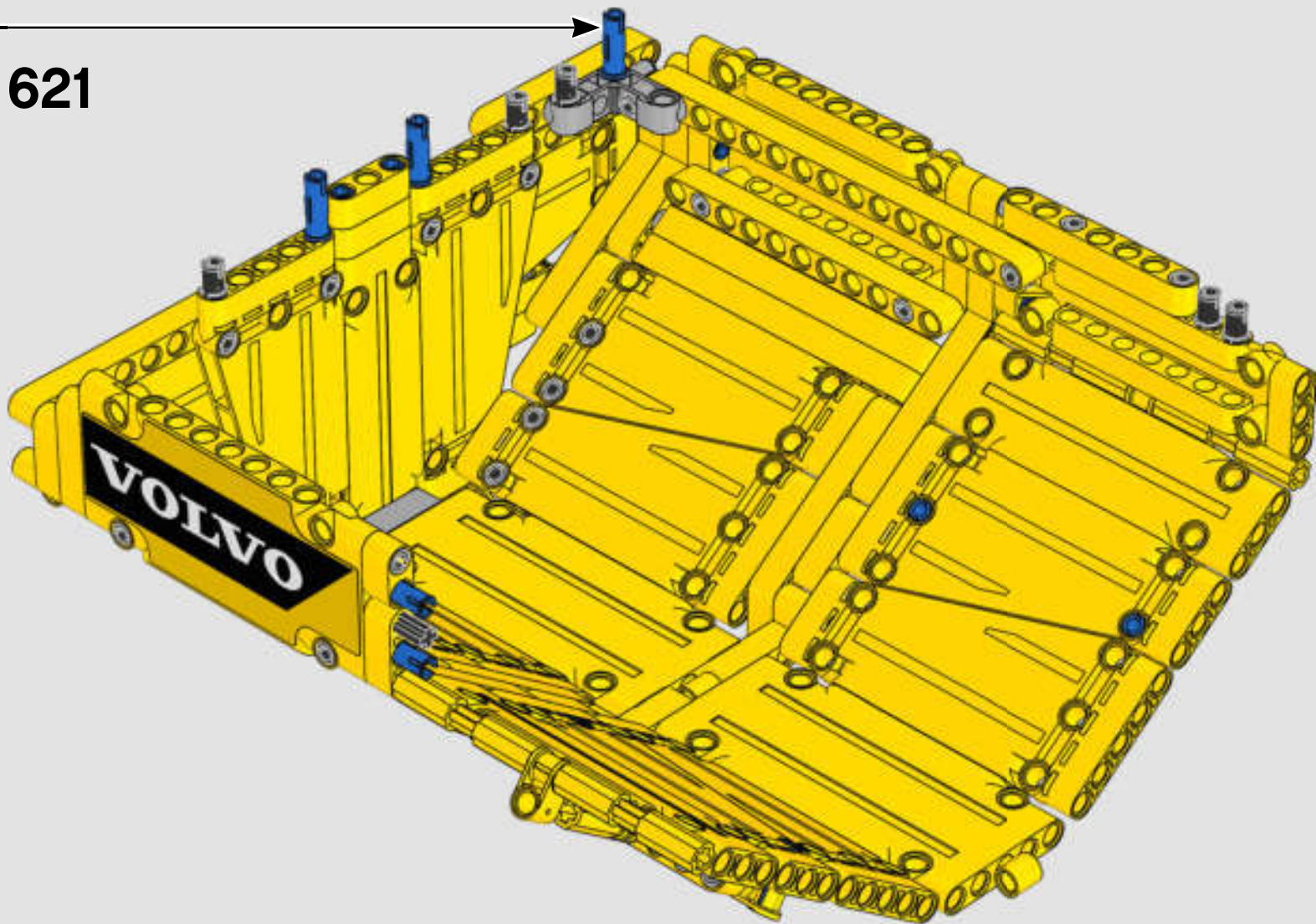
619

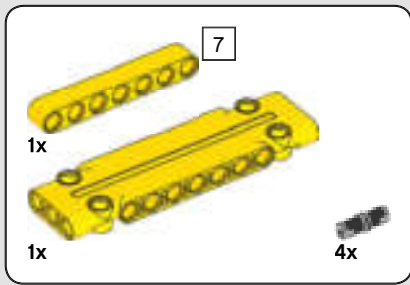


620

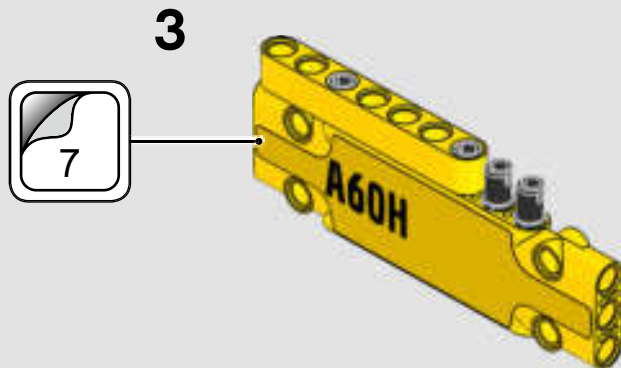
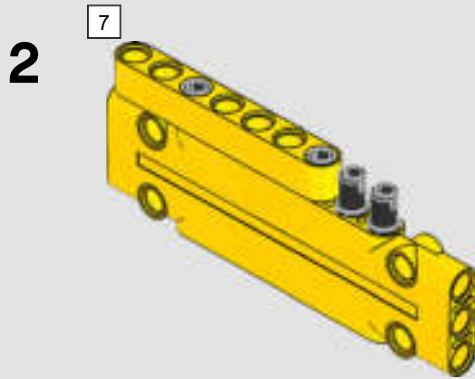
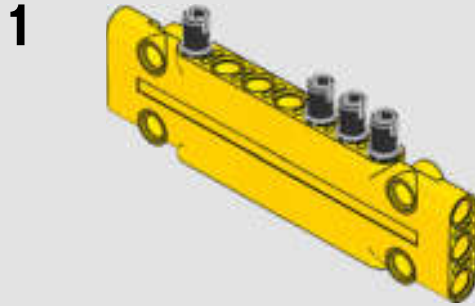
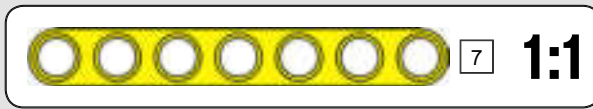


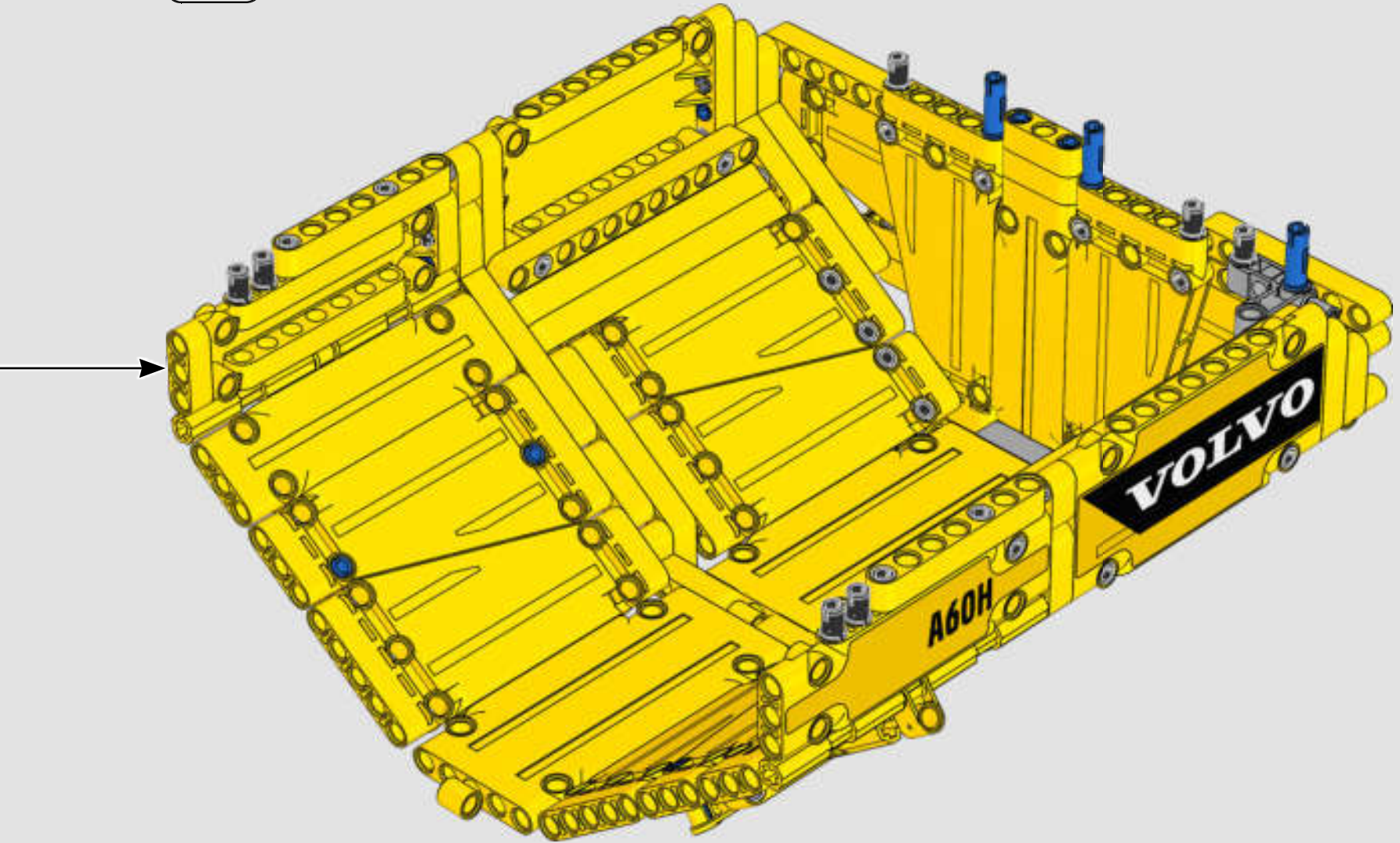
621

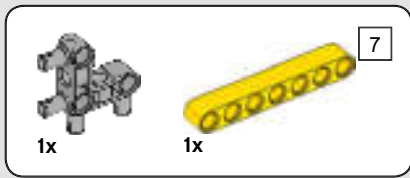




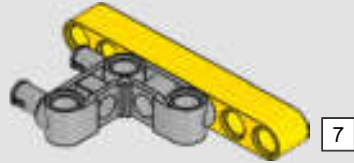
622



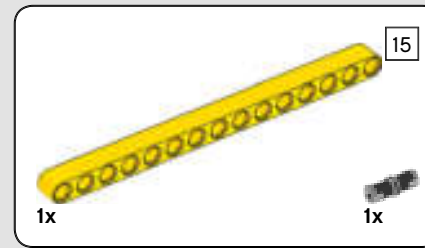
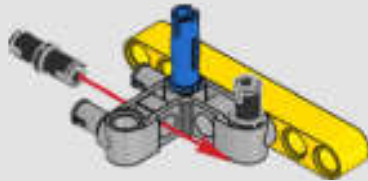




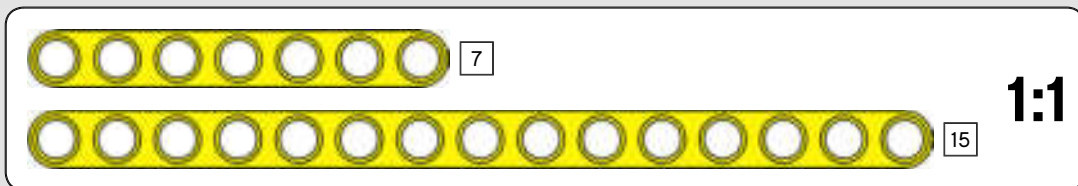
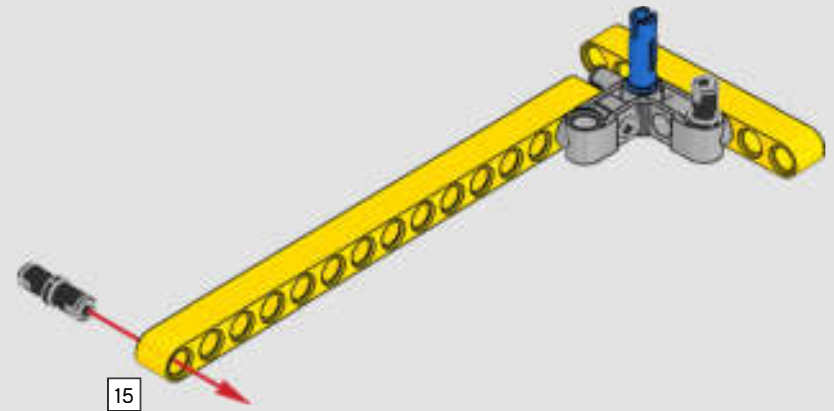
623



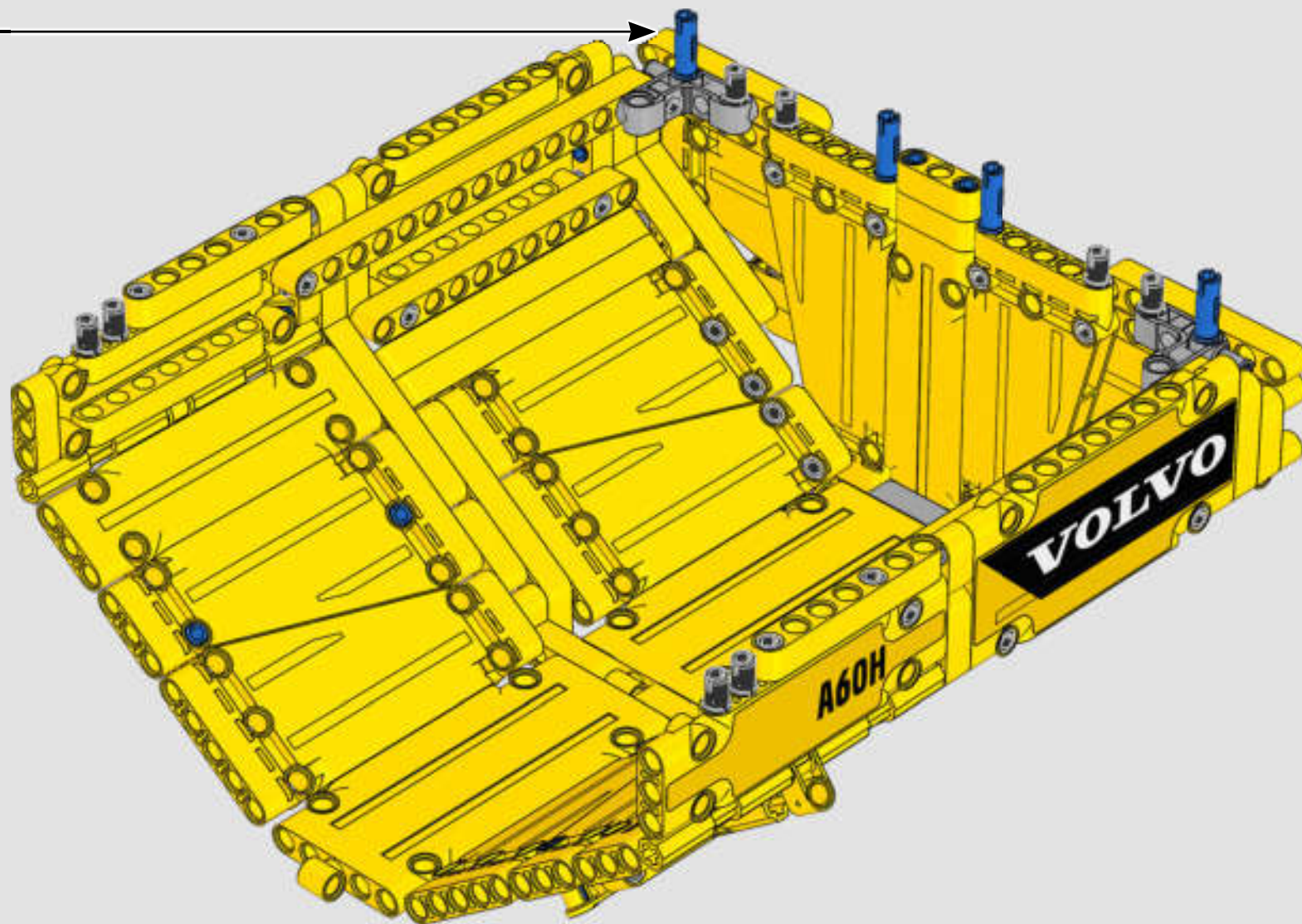
624

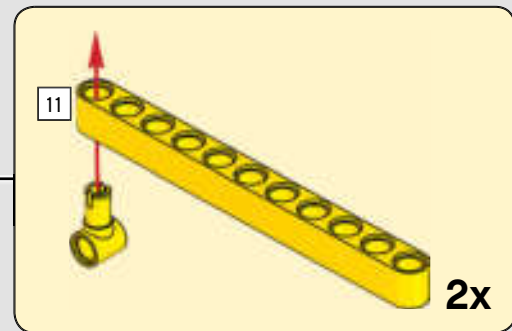
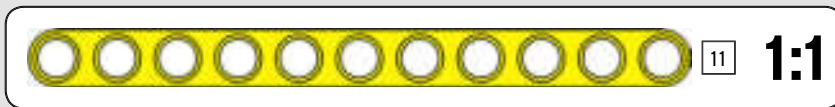
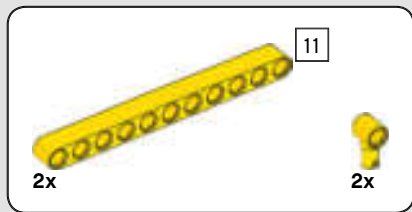


625

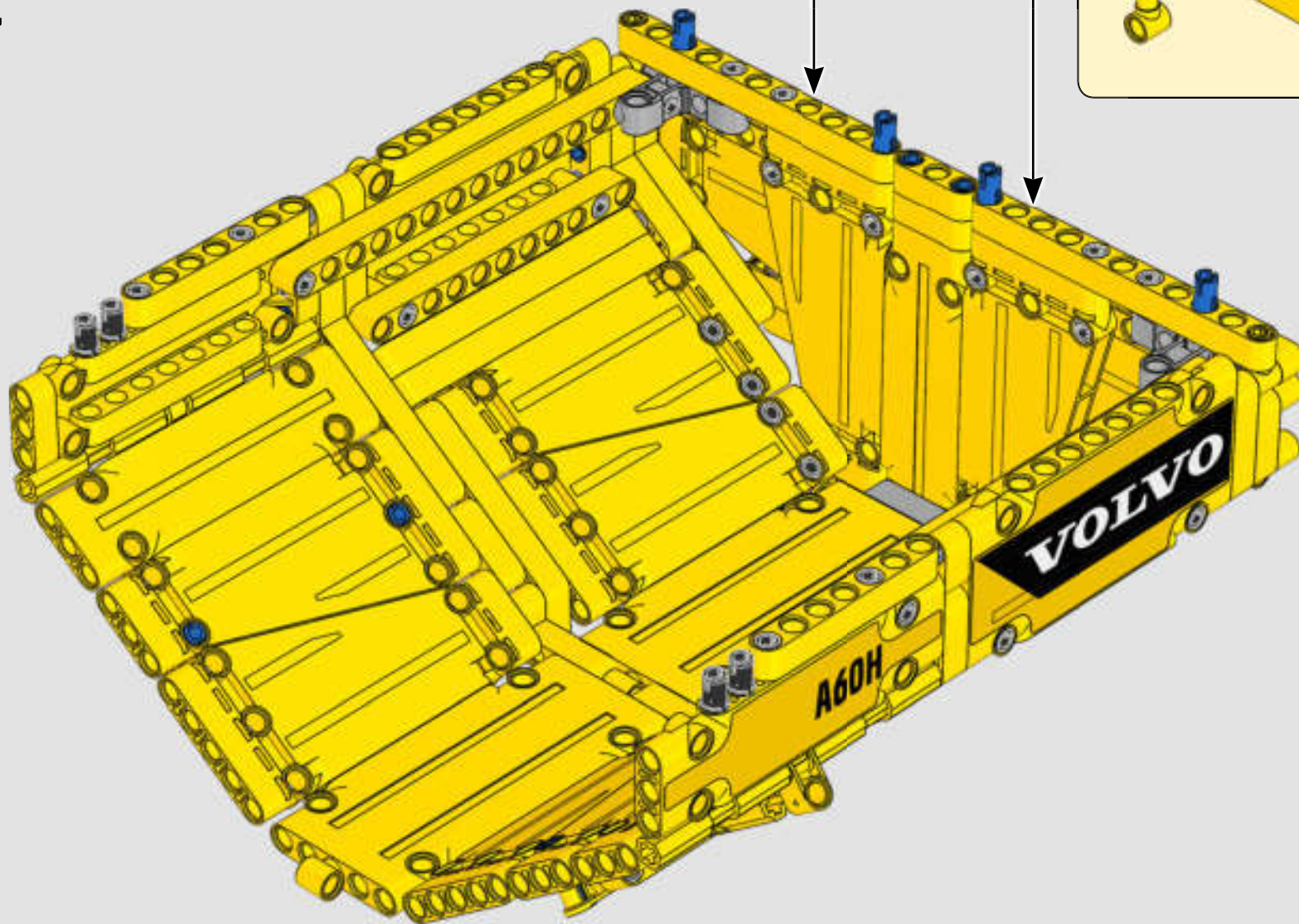


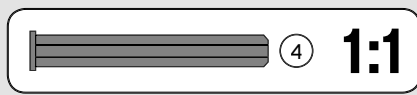
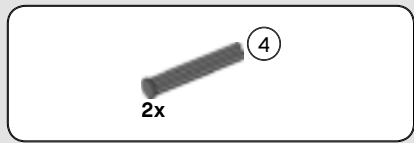
626



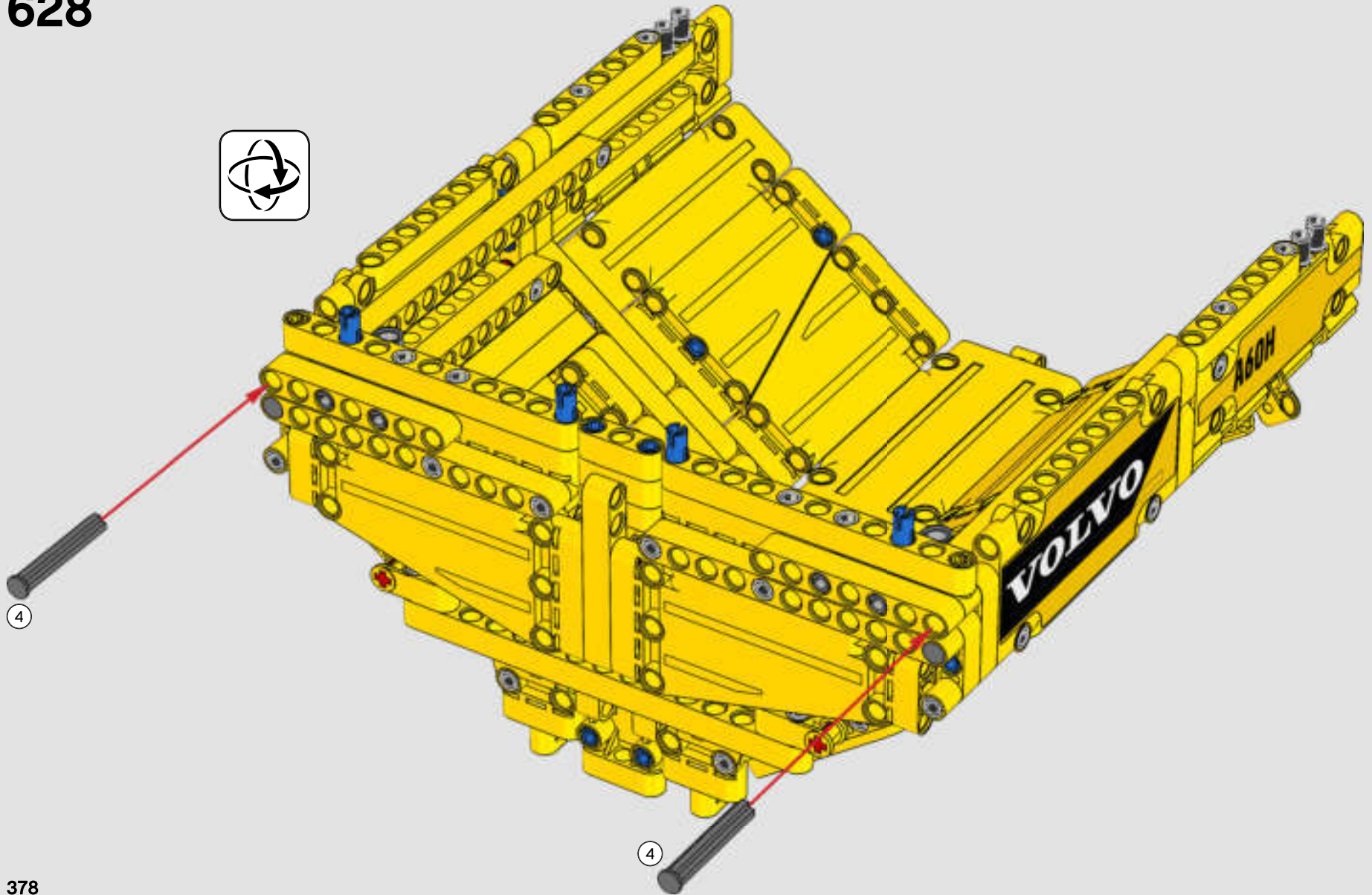


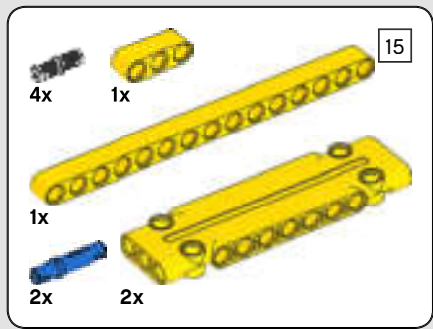
627





628



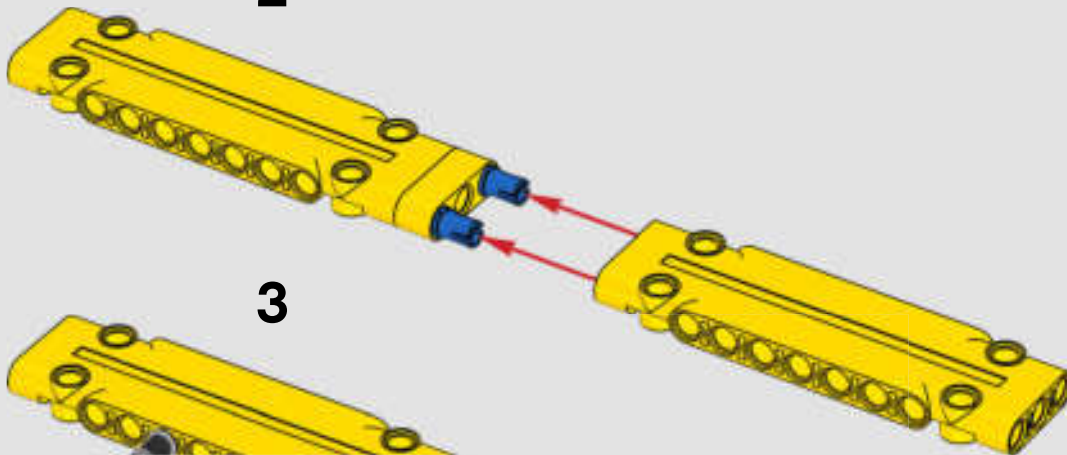


629

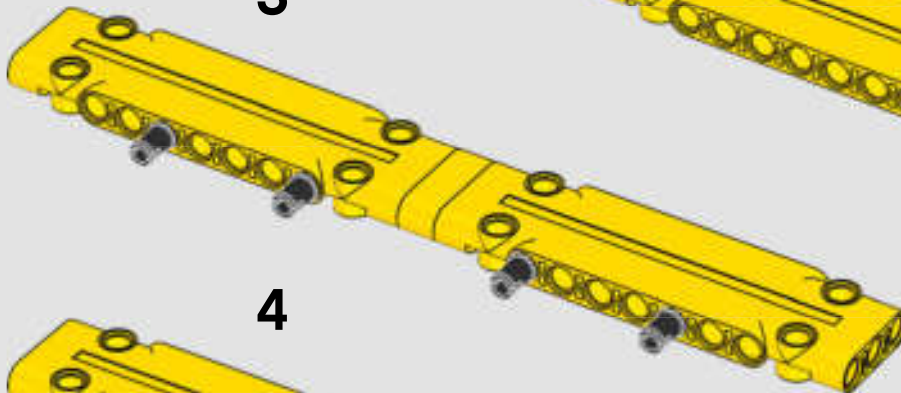
1



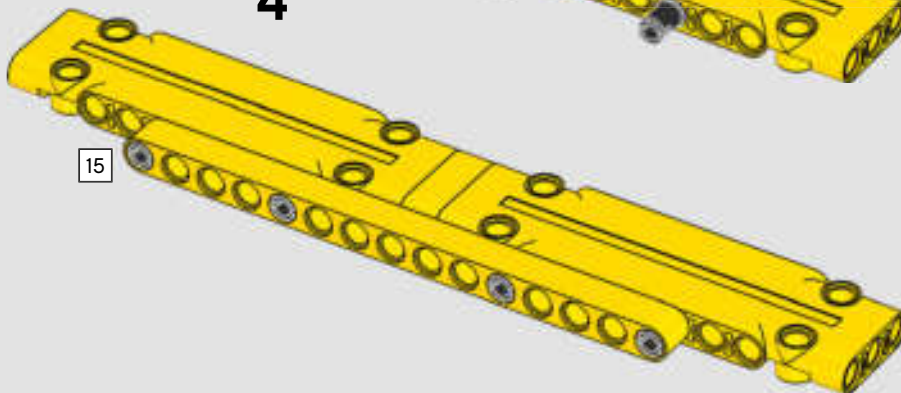
2



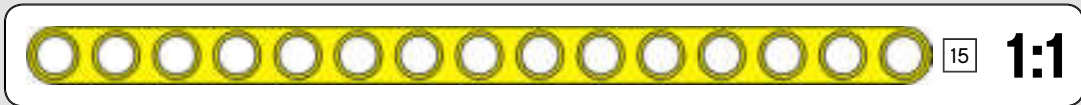
3

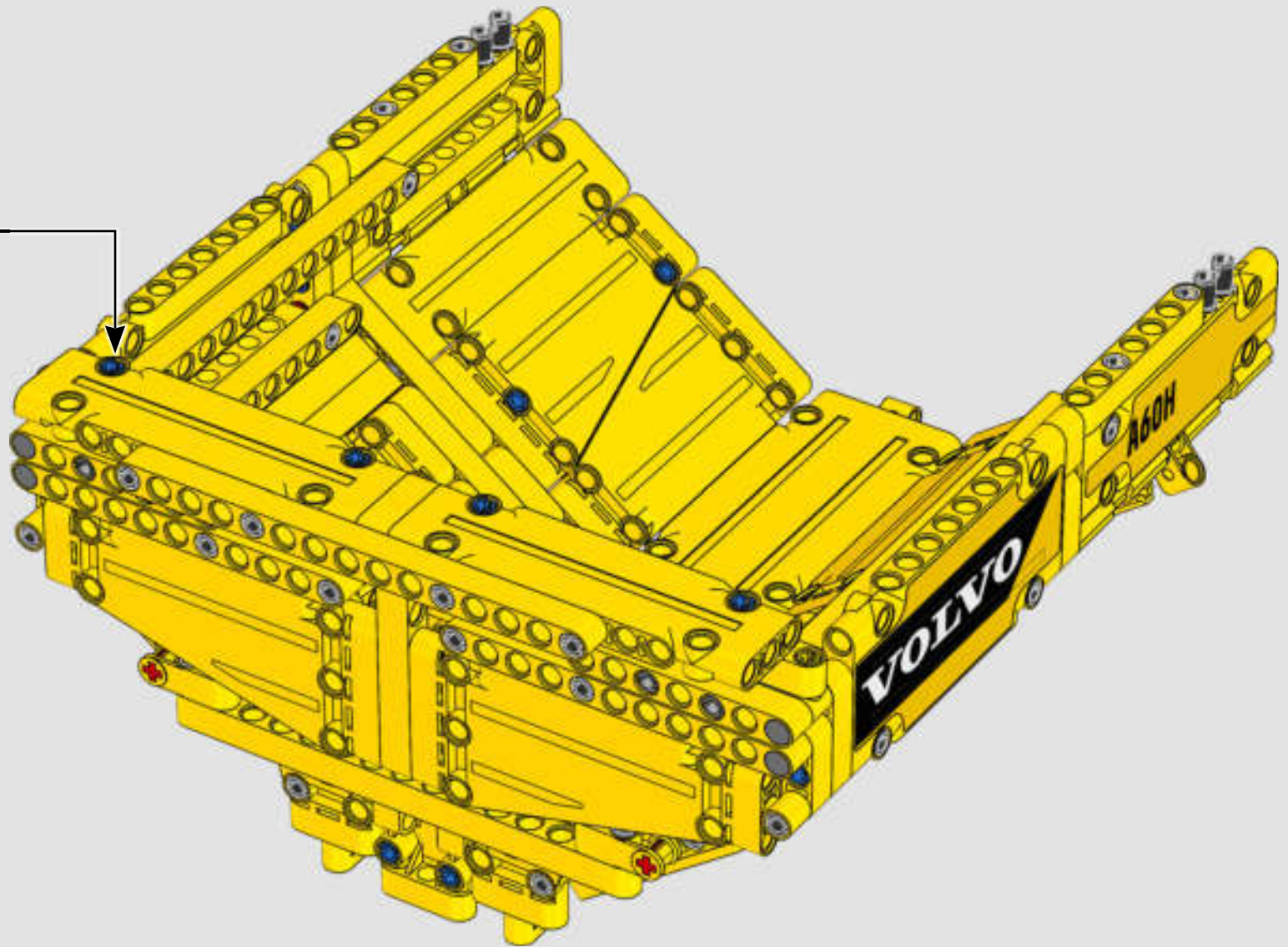


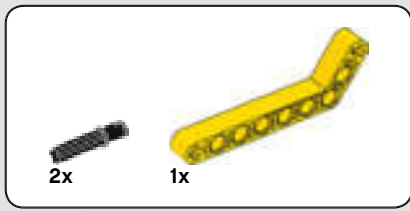
4



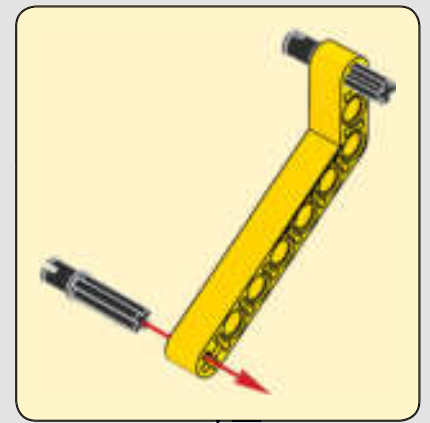
15

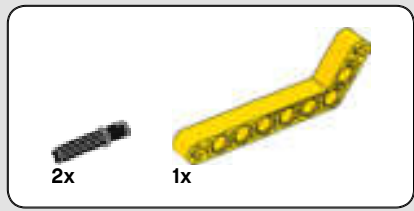




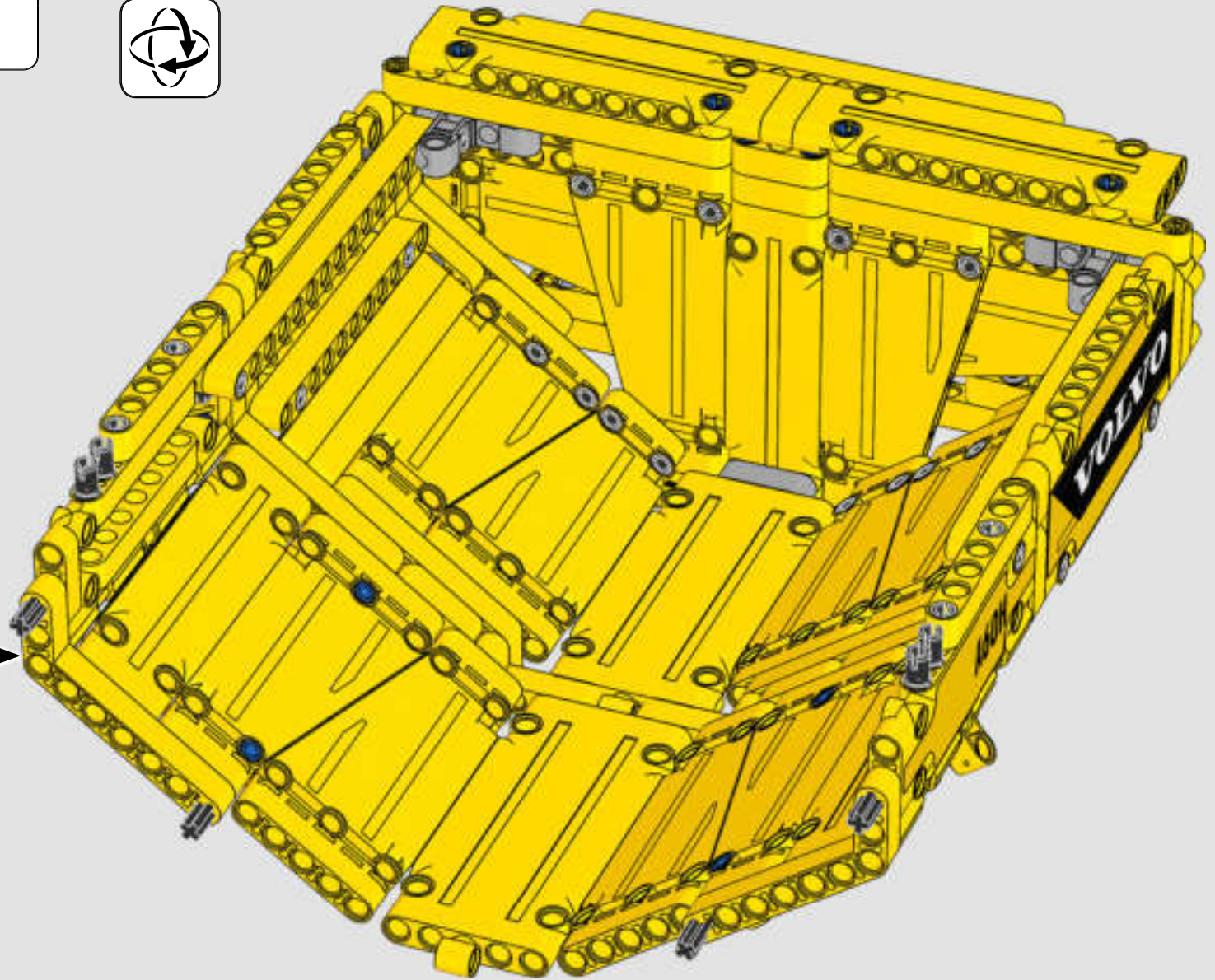
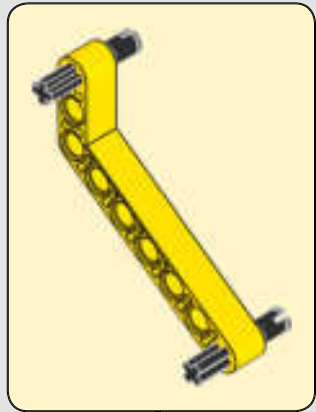


630



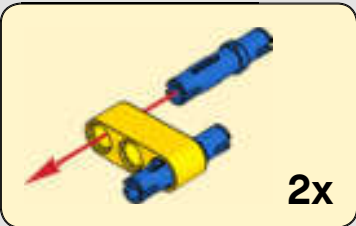
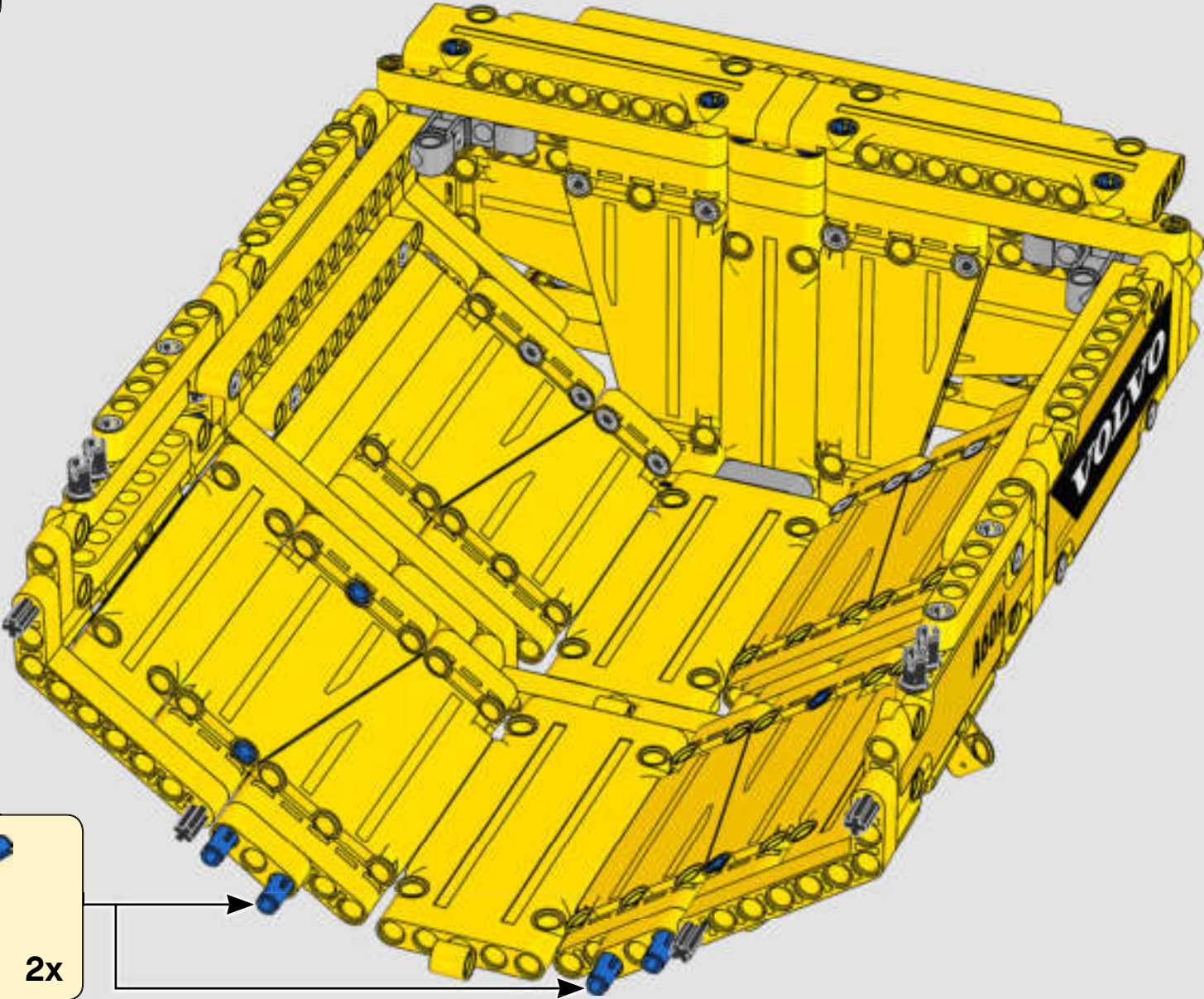


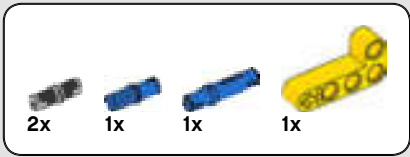
631



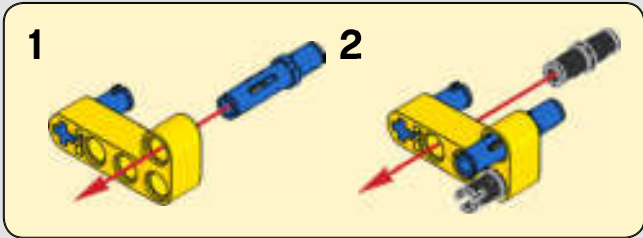
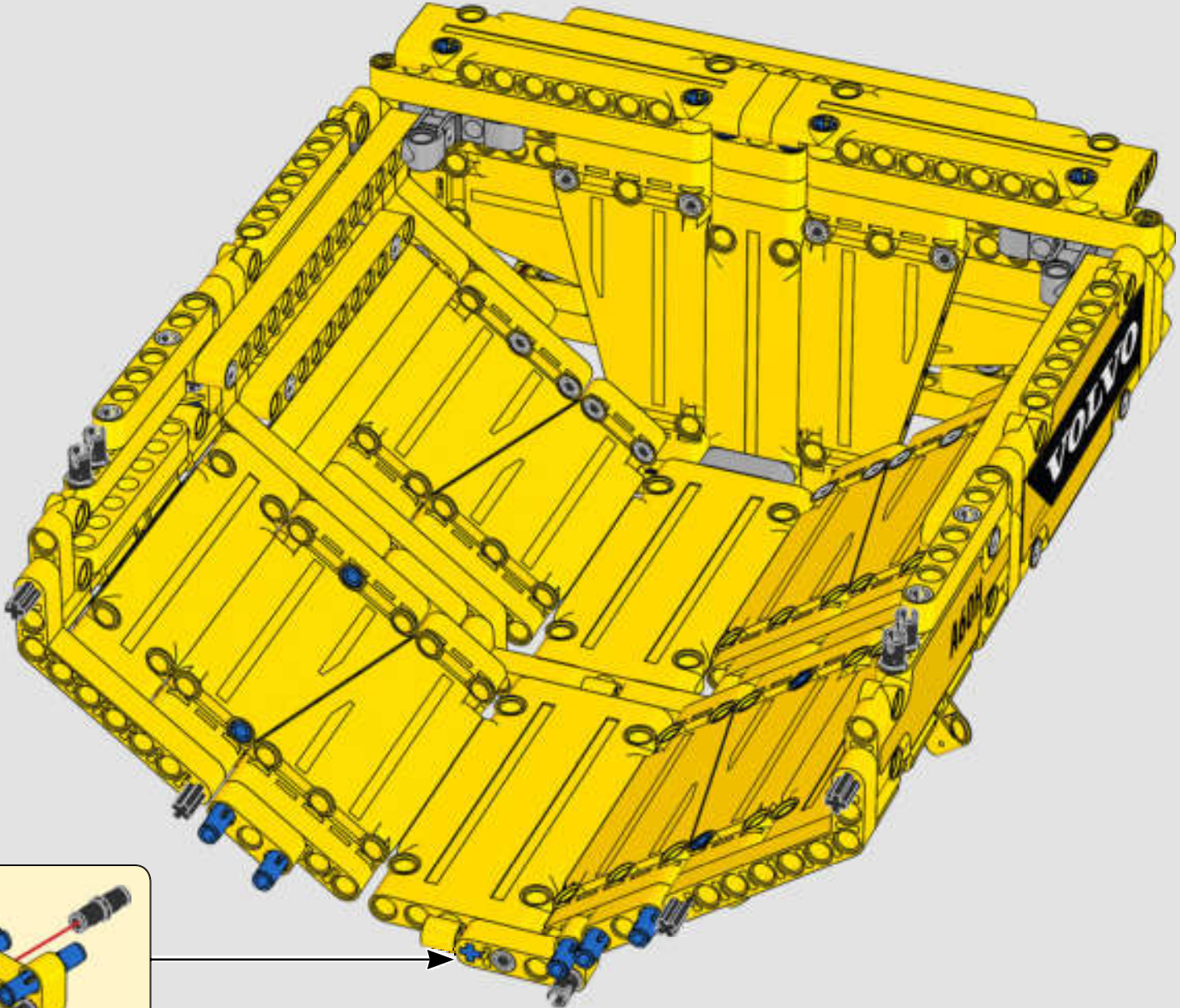


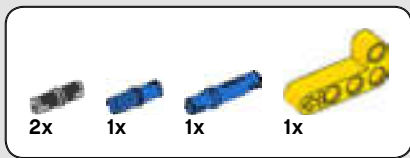
632



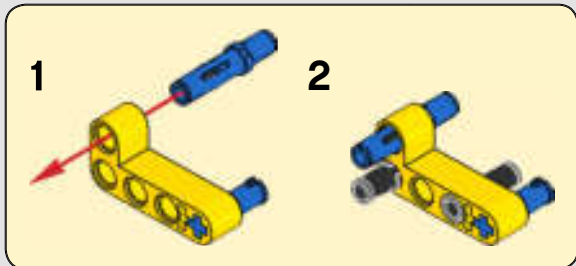
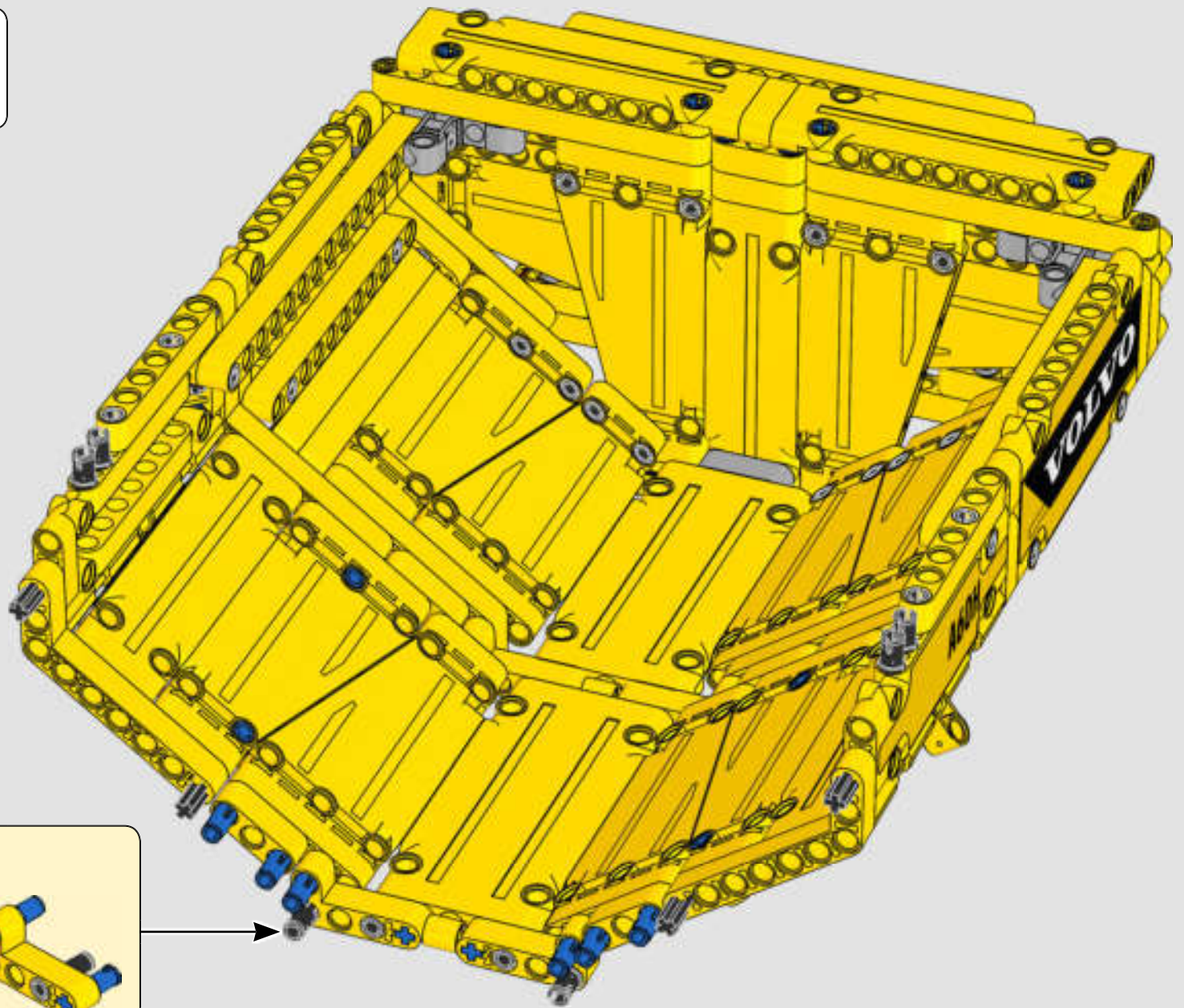


633





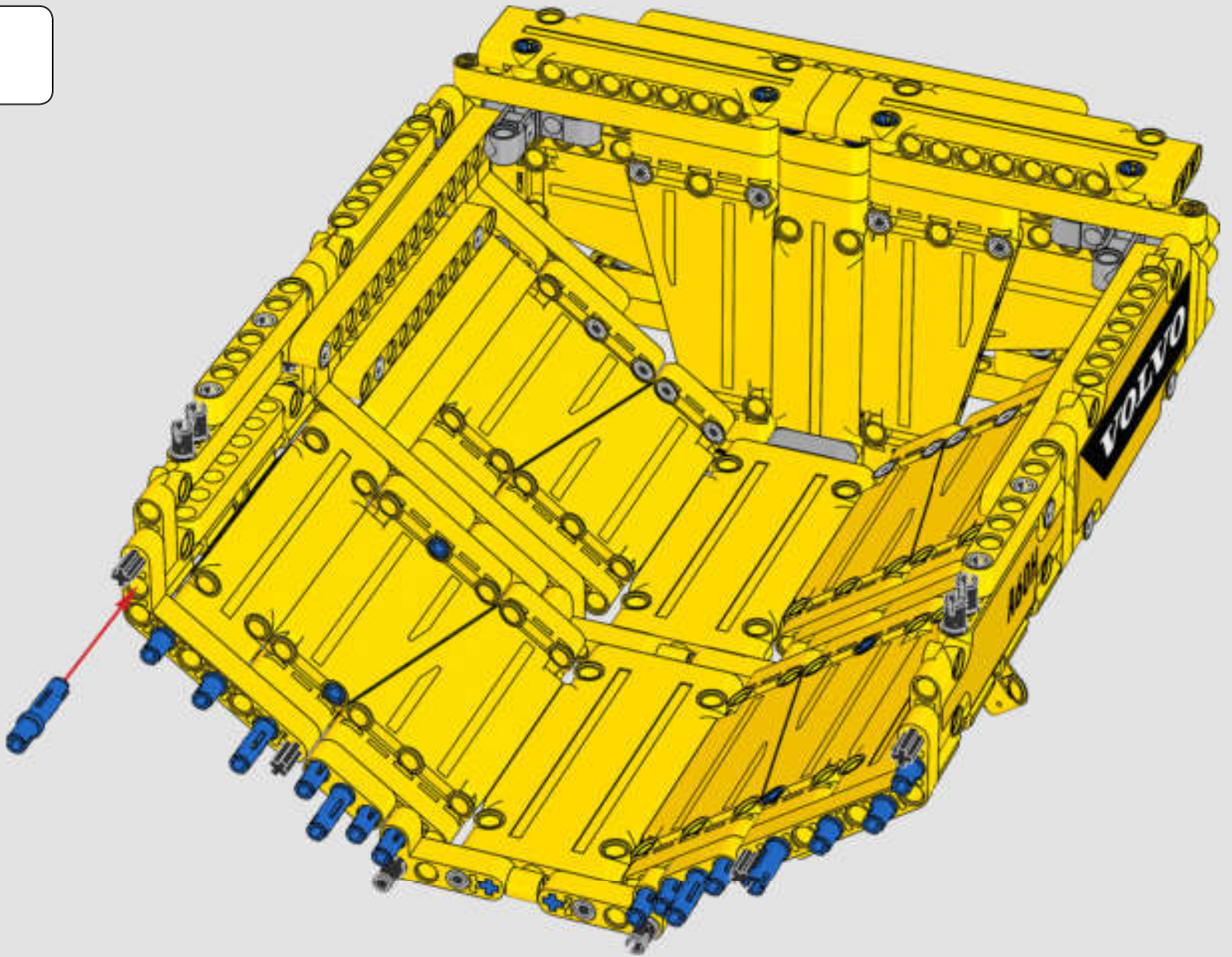
634





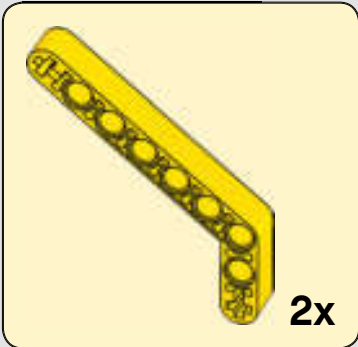
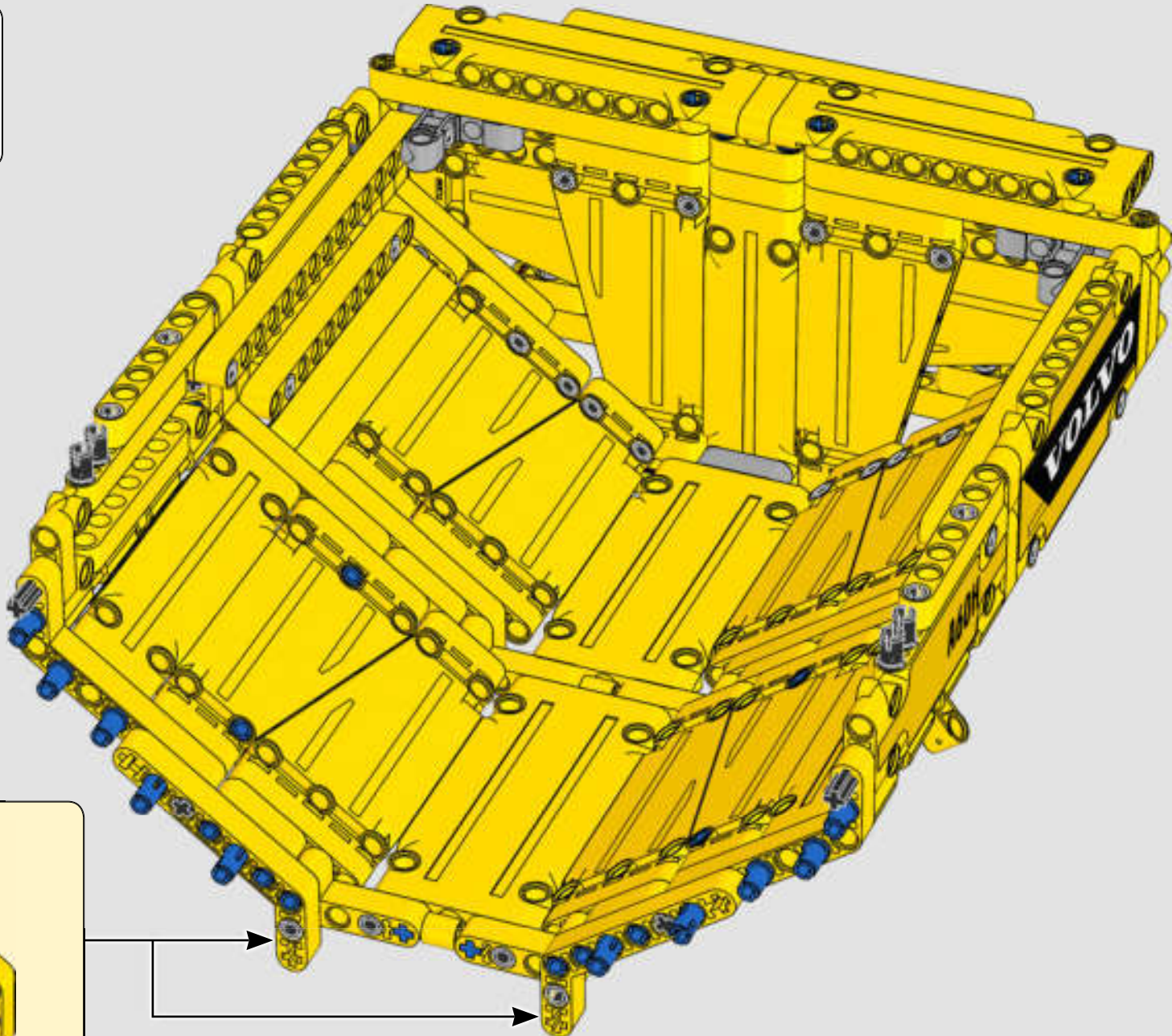
10x

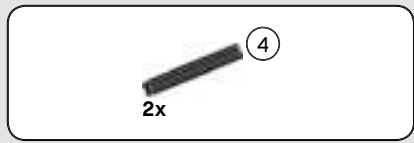
635



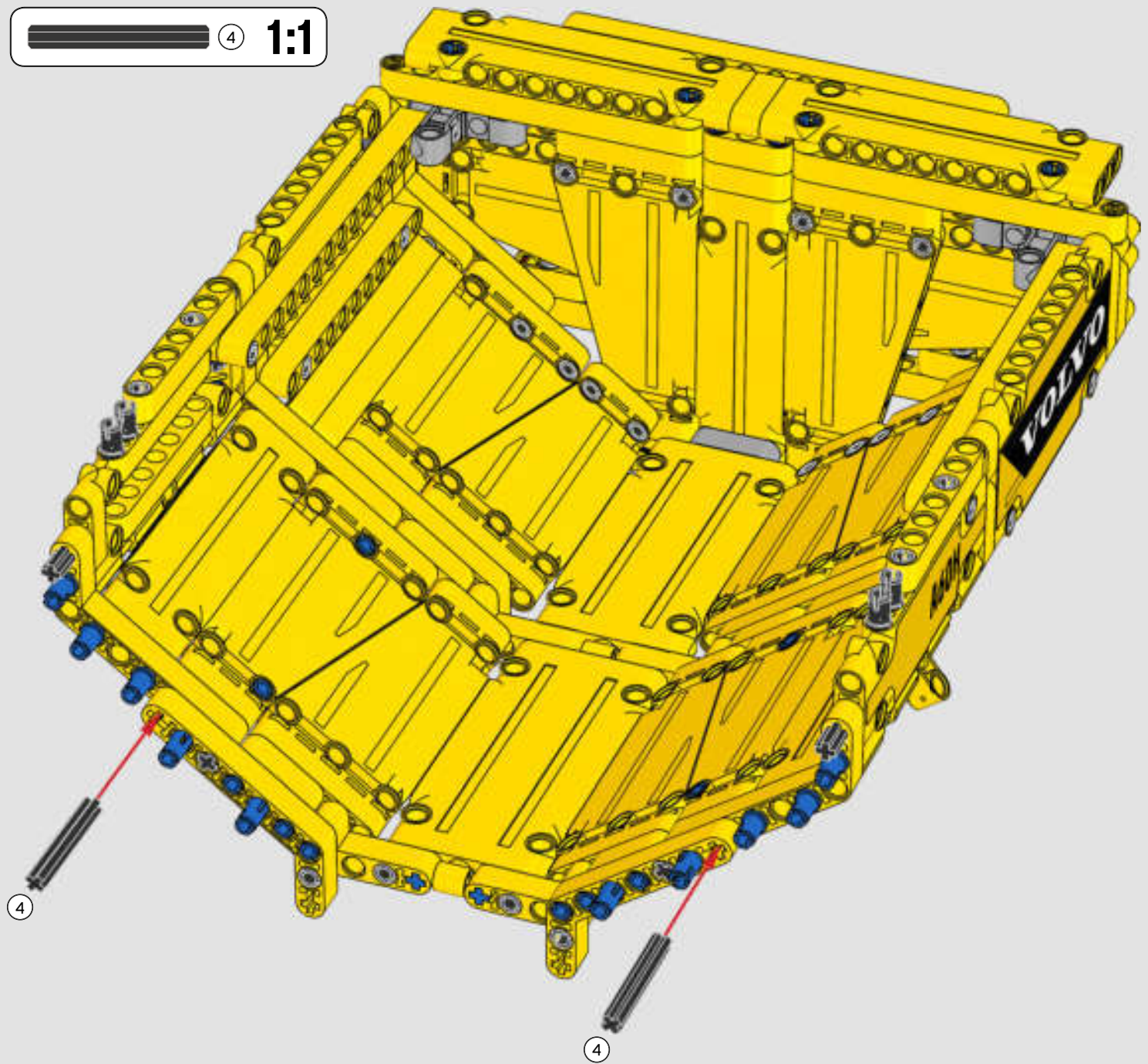


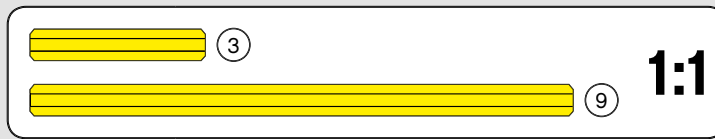
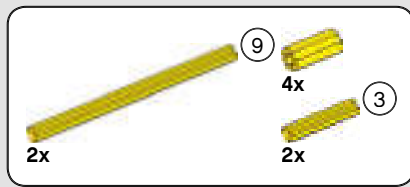
636



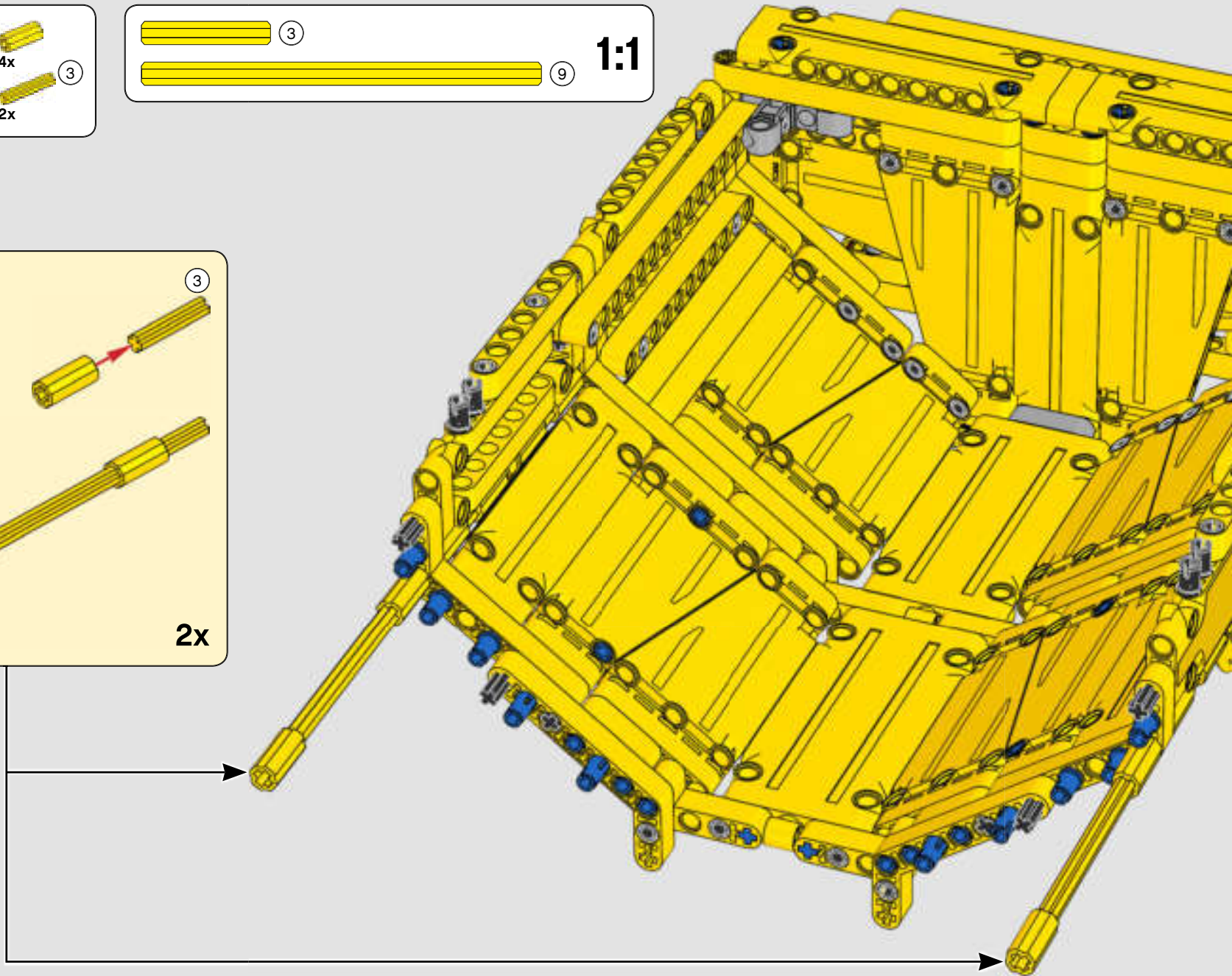
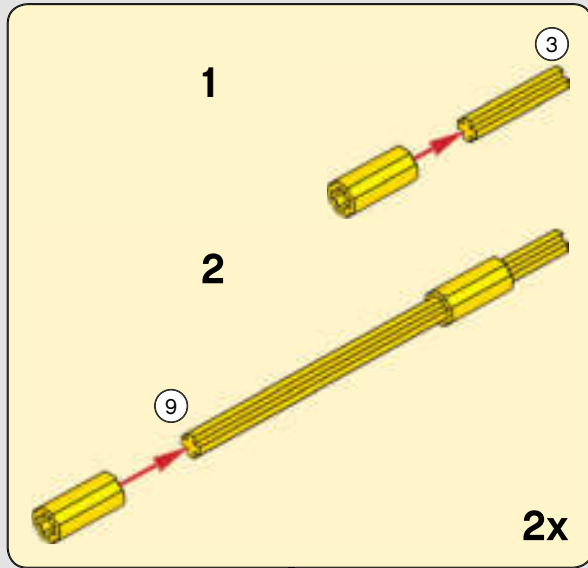


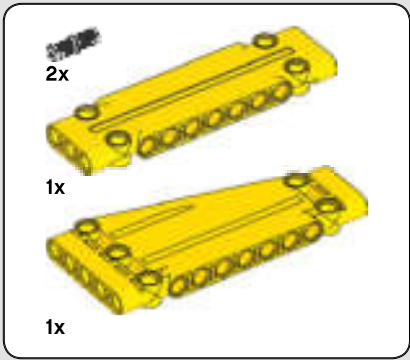
637





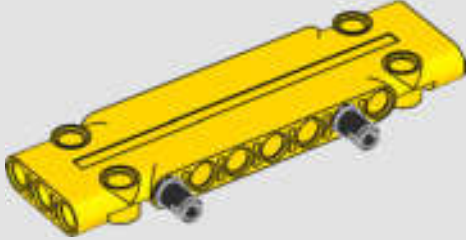
638



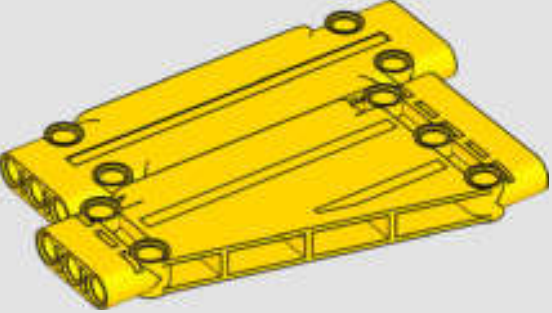


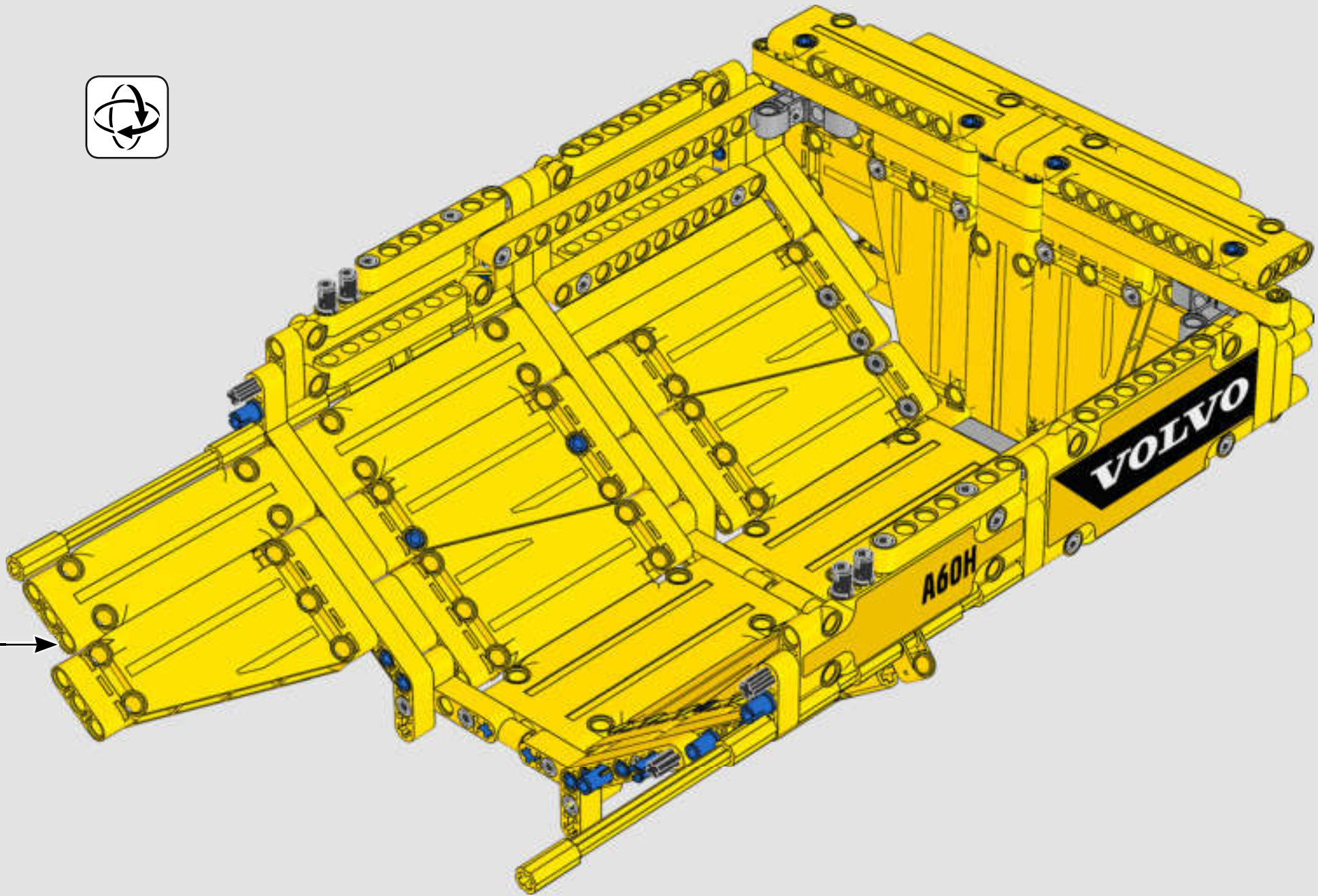
639

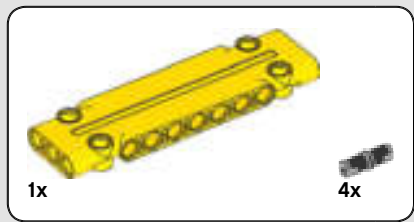
1



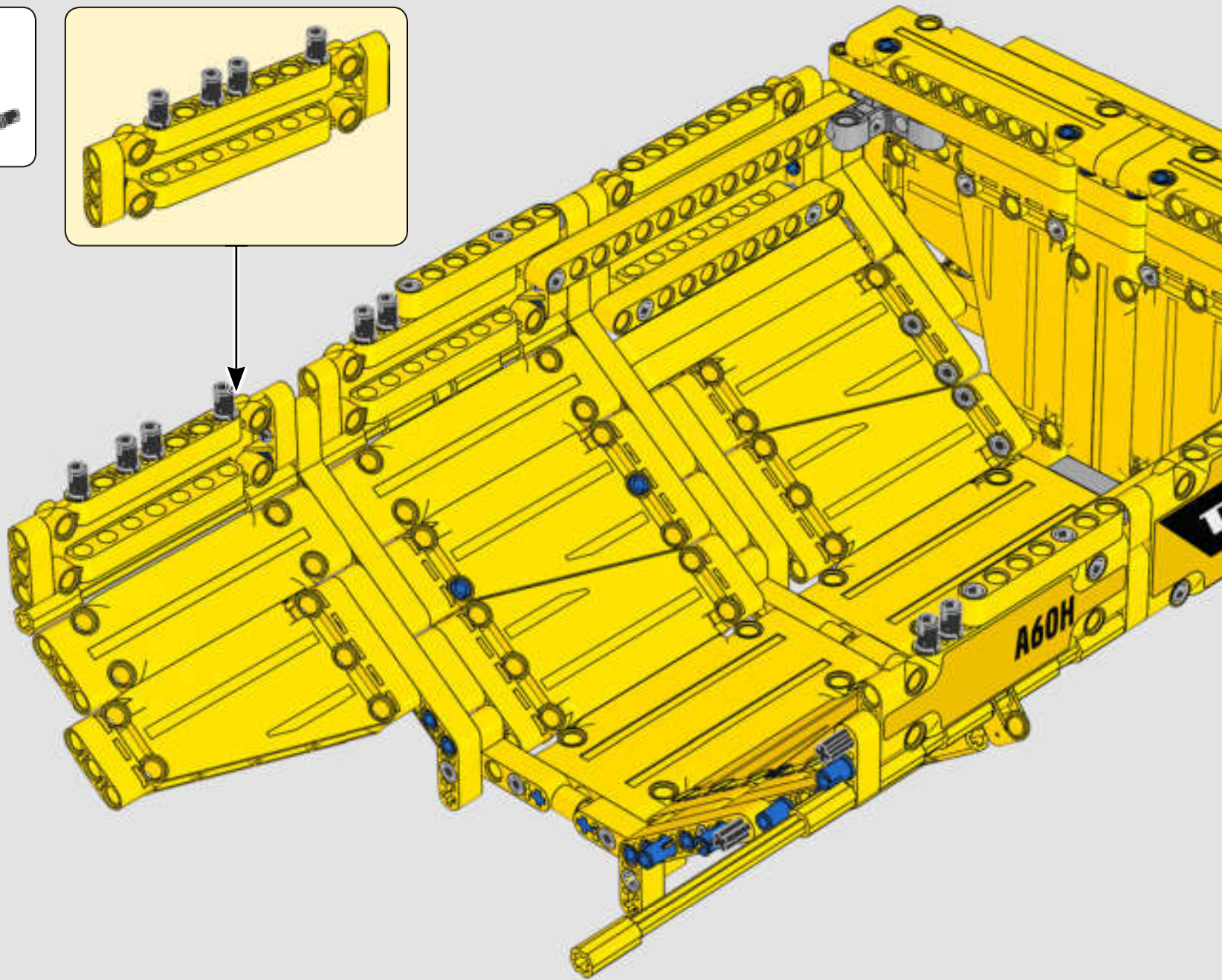
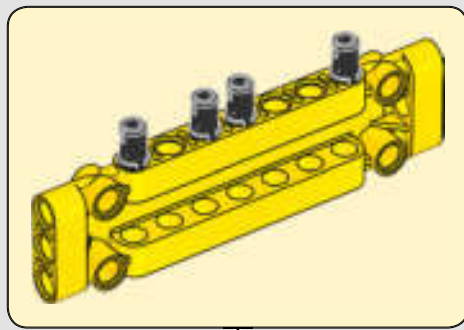
2

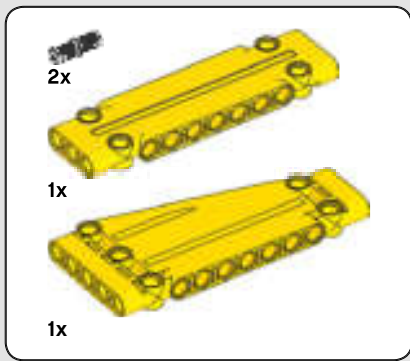






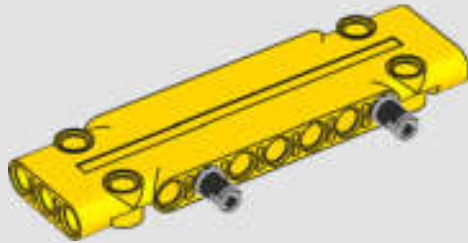
640



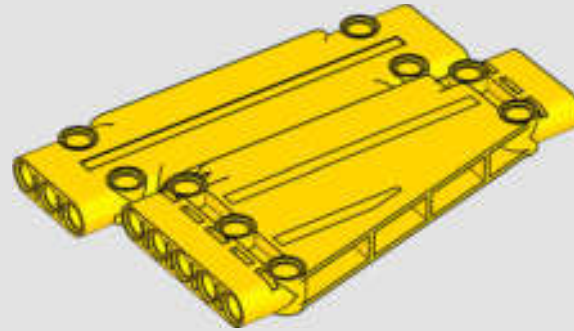


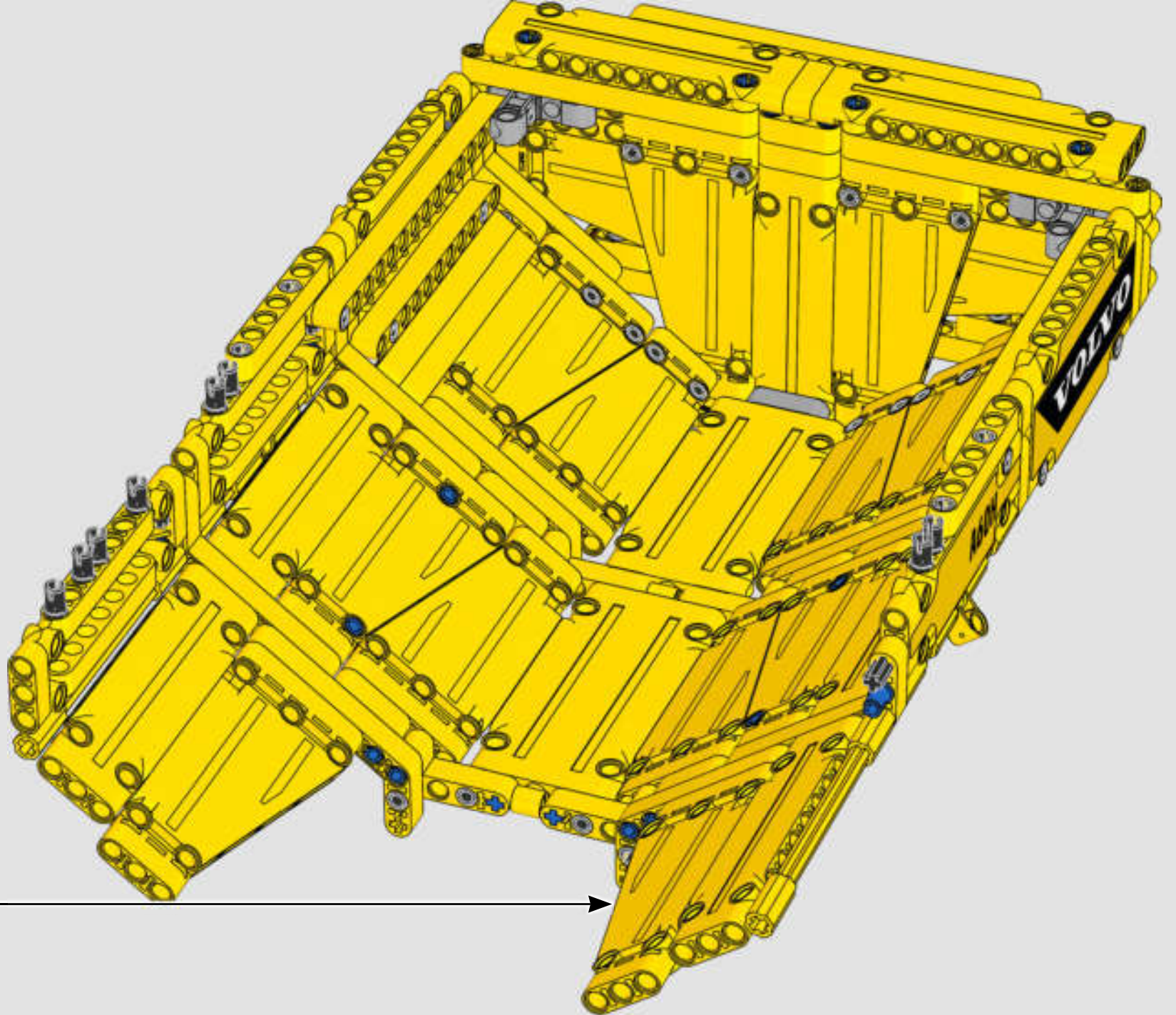
641

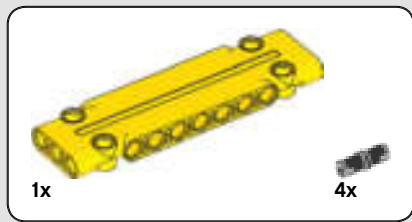
1



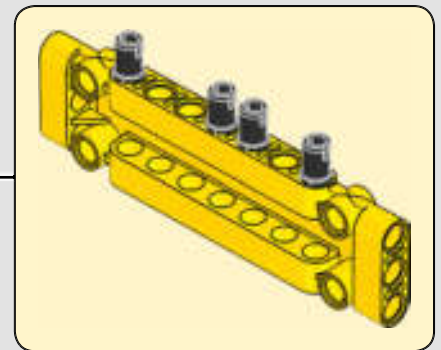
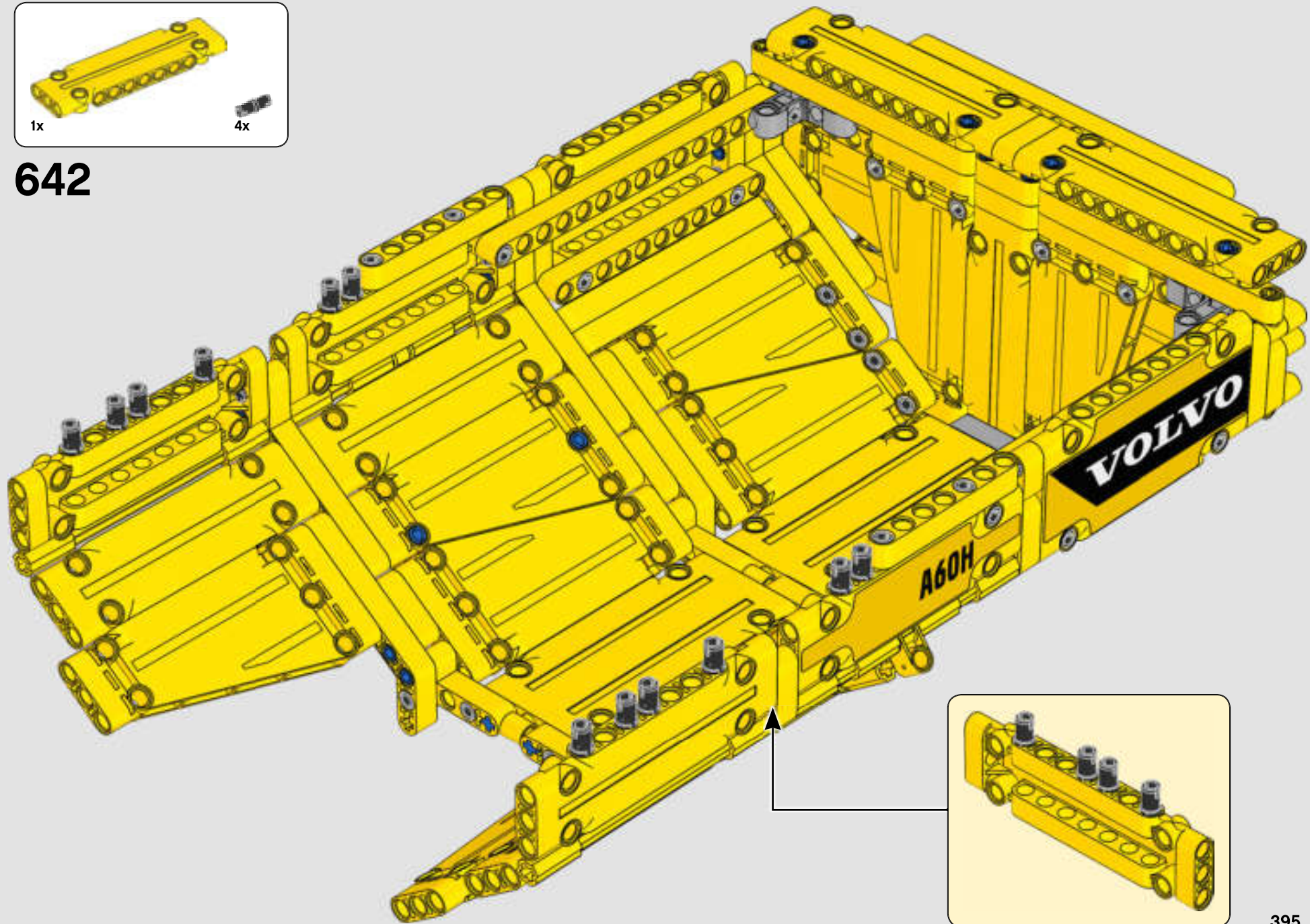
2

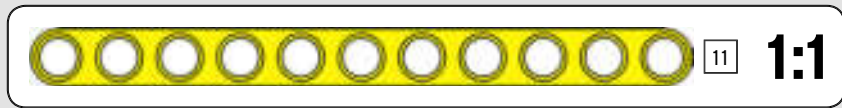
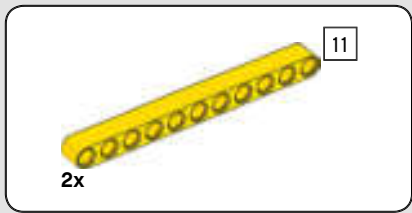




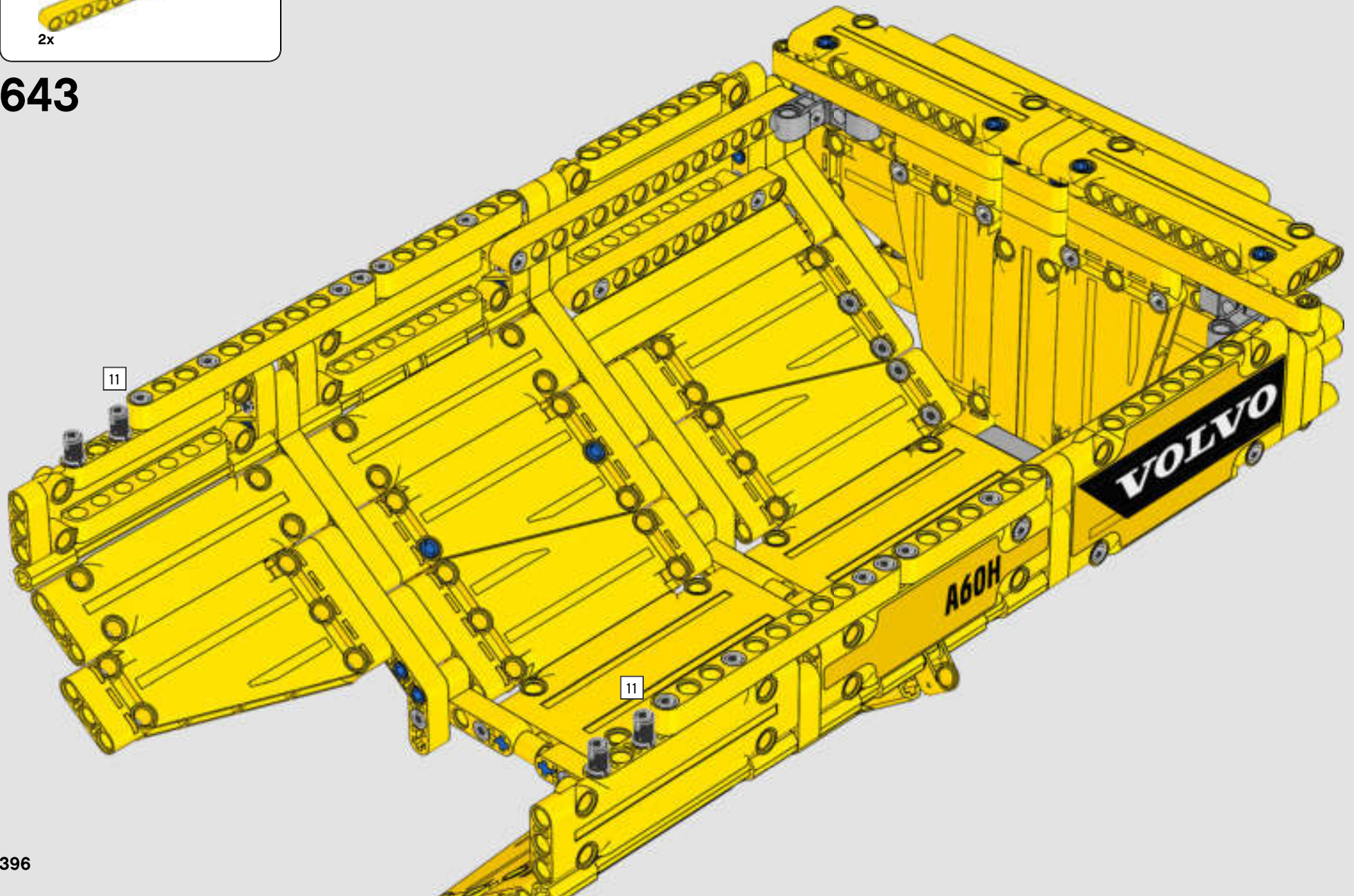


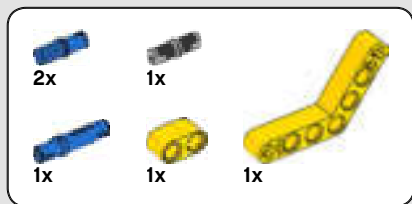
642



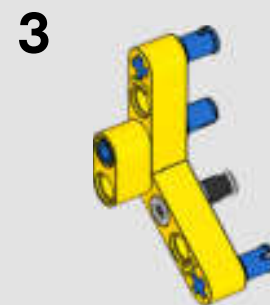
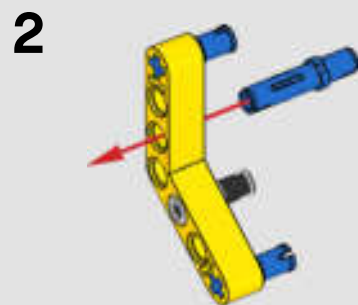
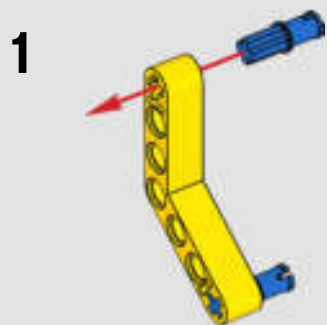


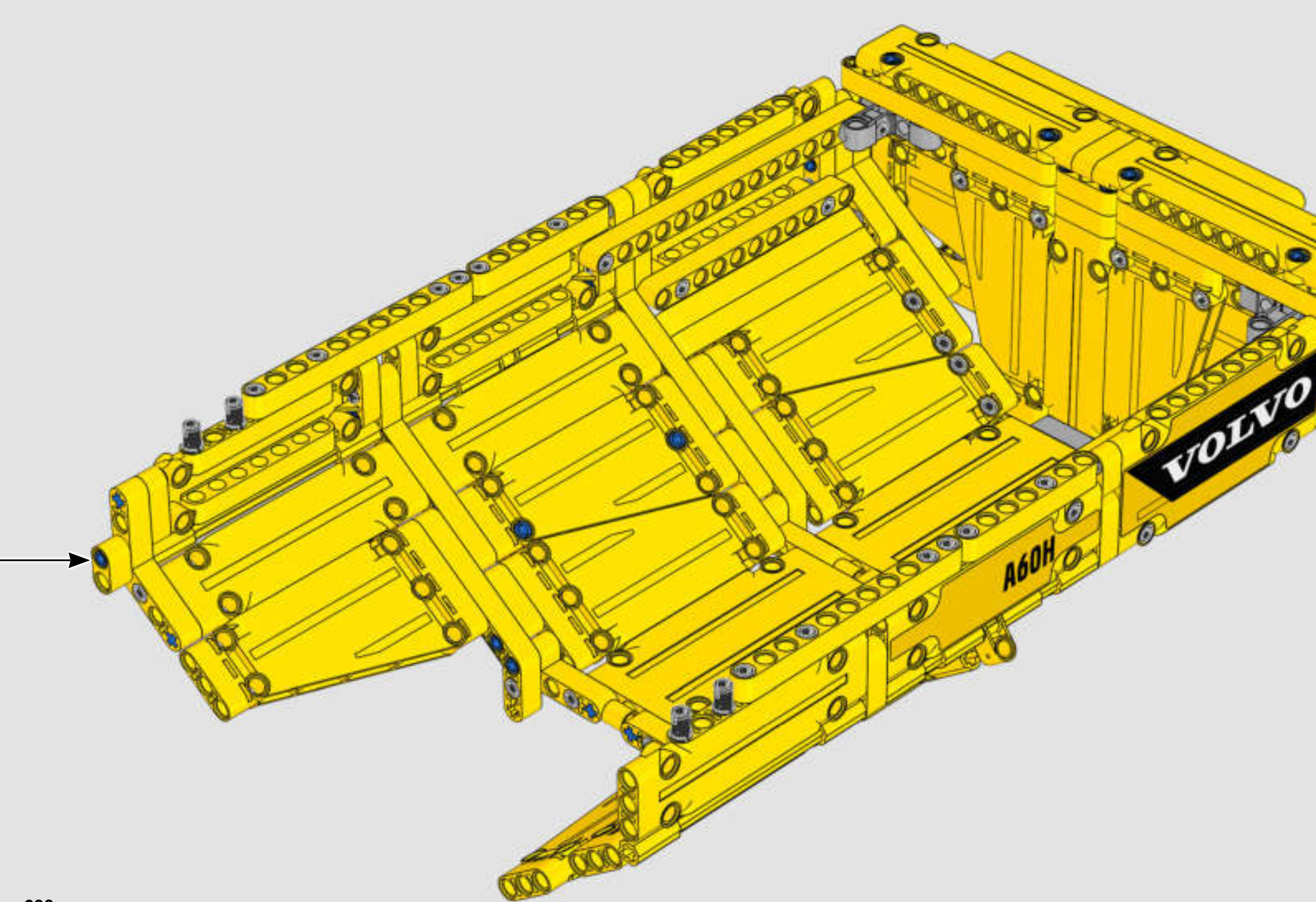
643

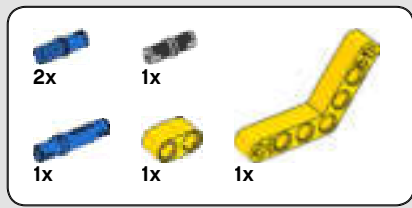




644





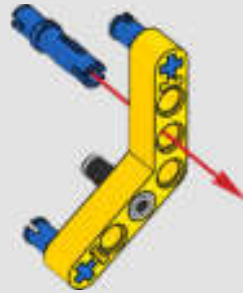


645

1

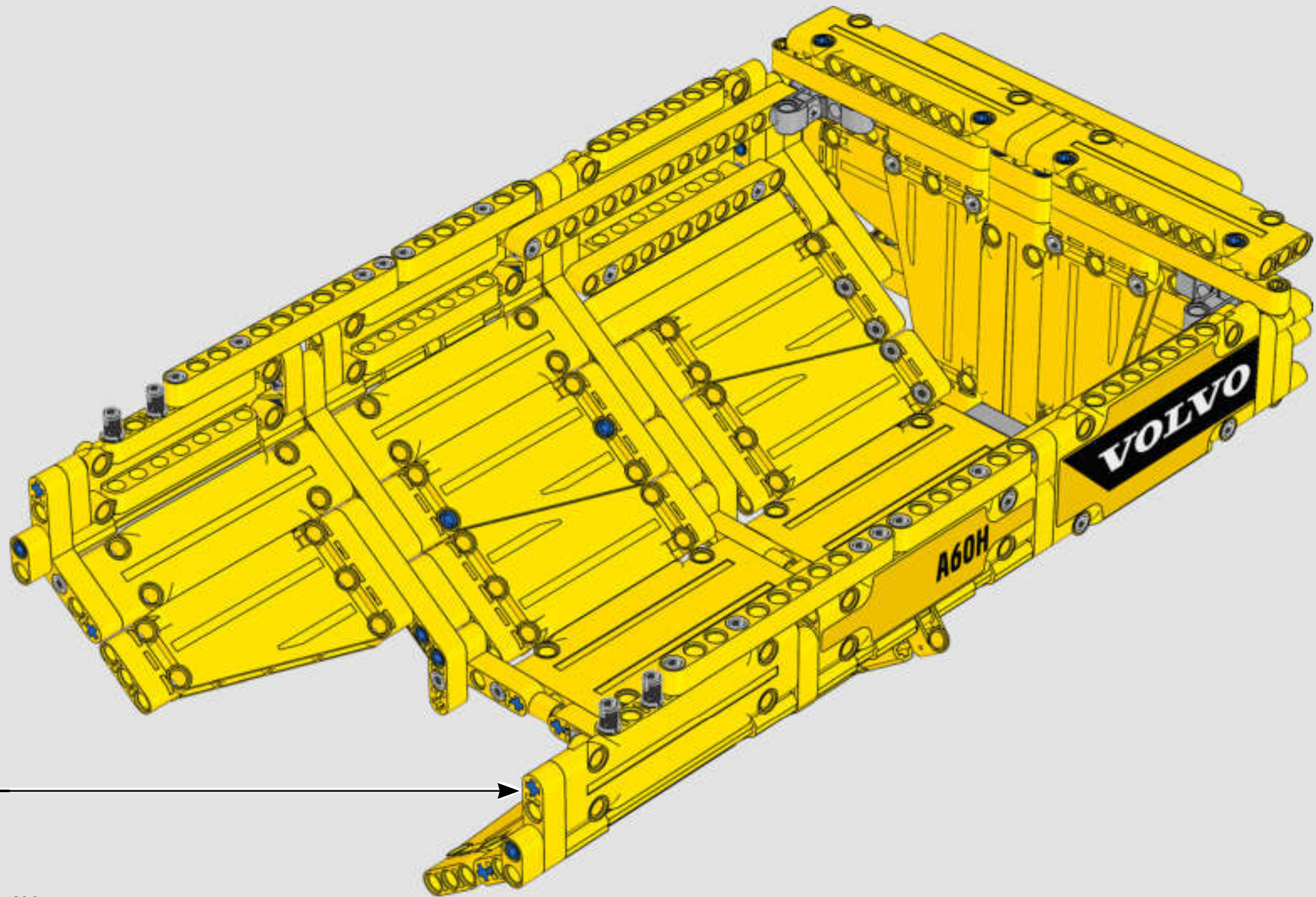


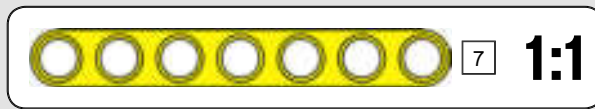
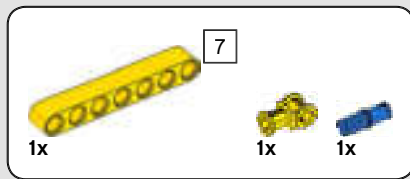
2



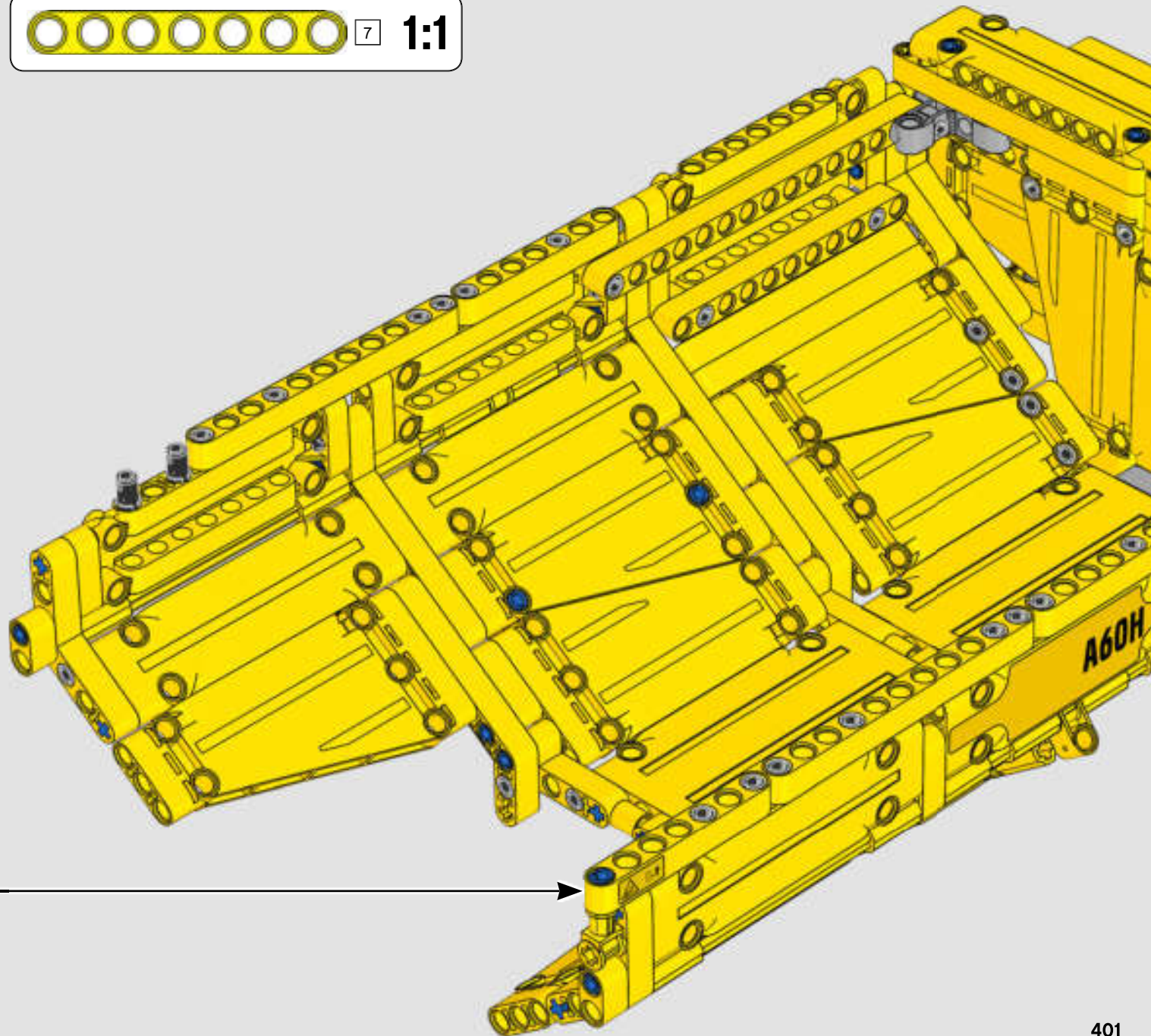
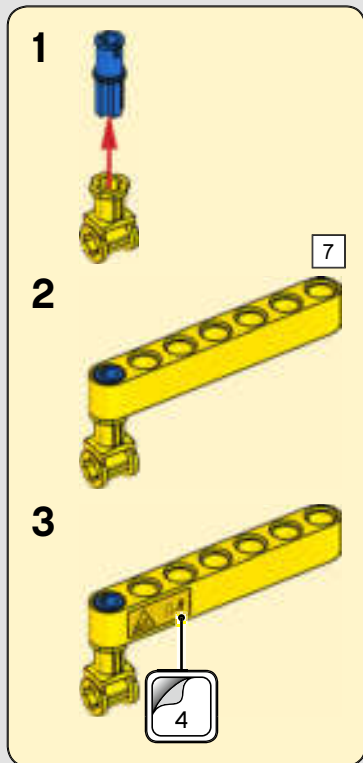
3

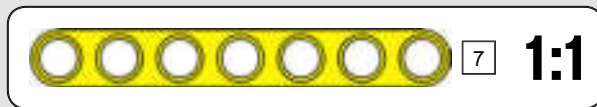
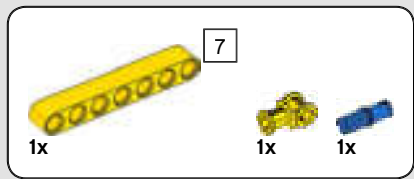




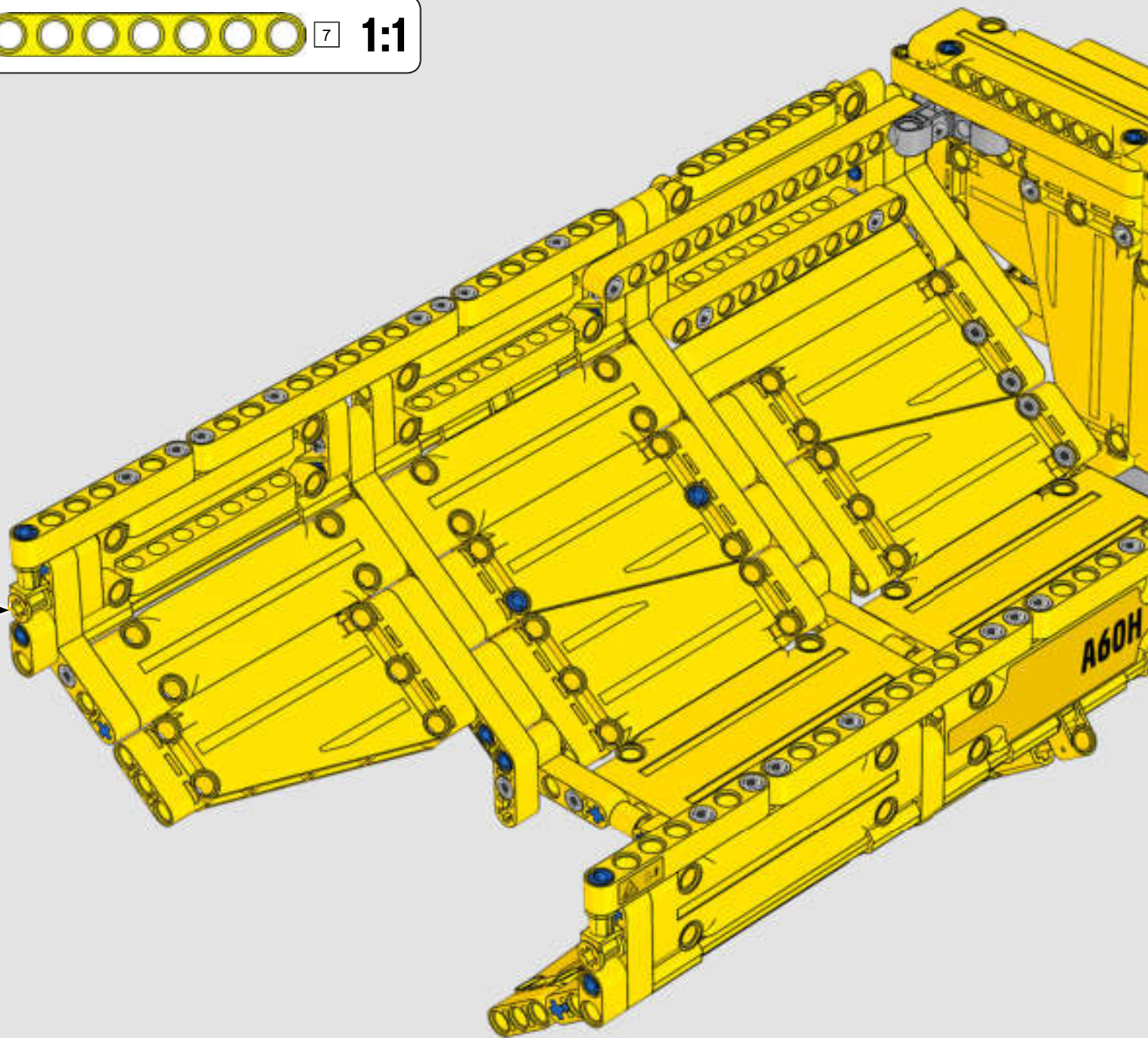
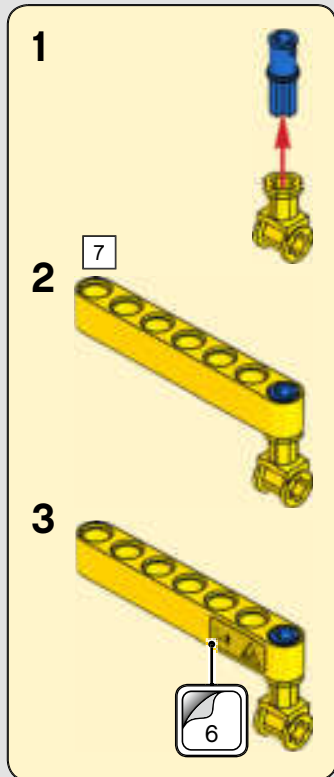


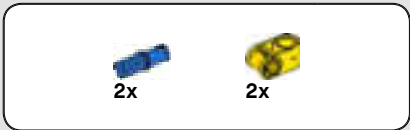
646



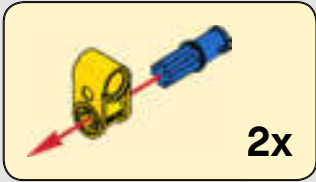
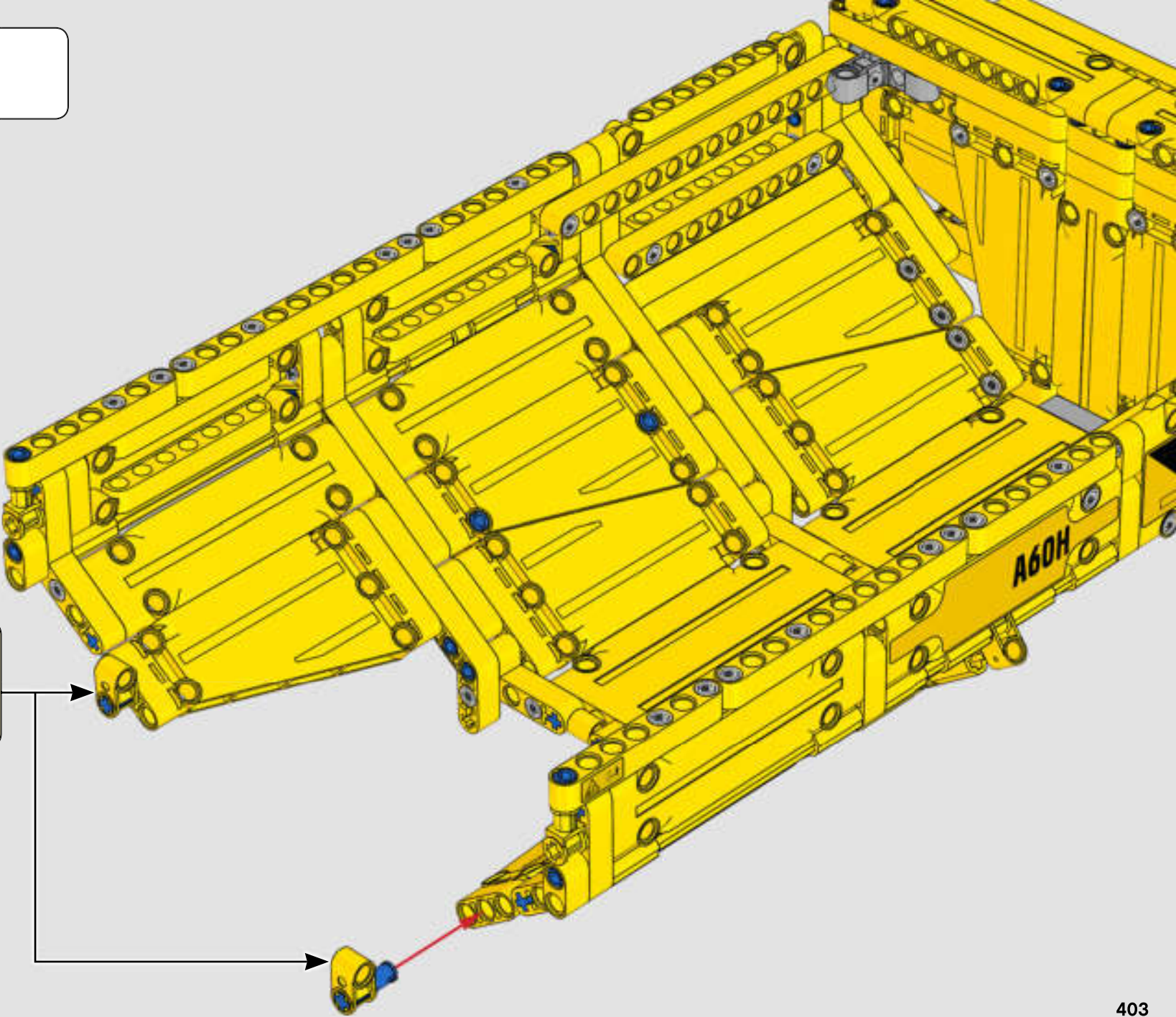


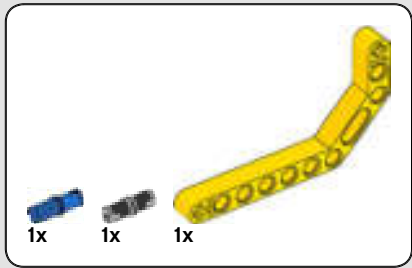
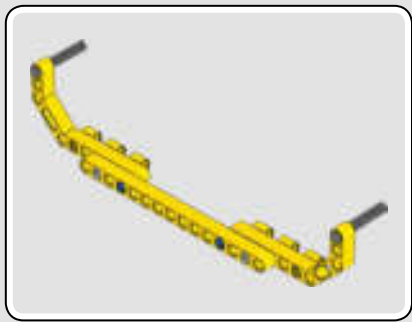
647



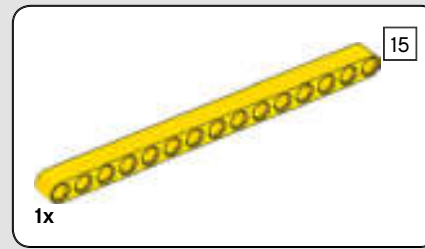
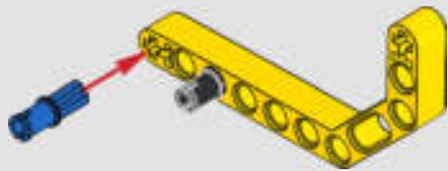


648

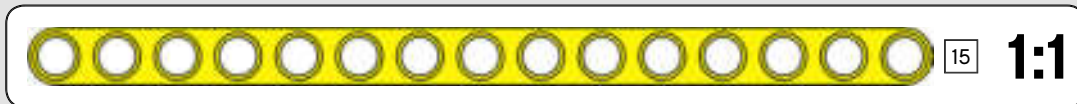
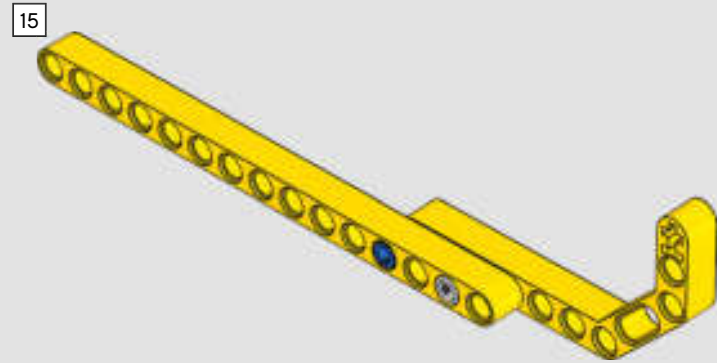


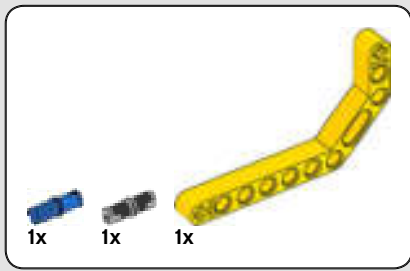


649

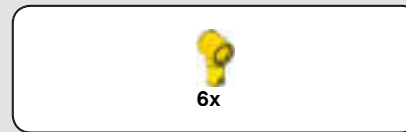
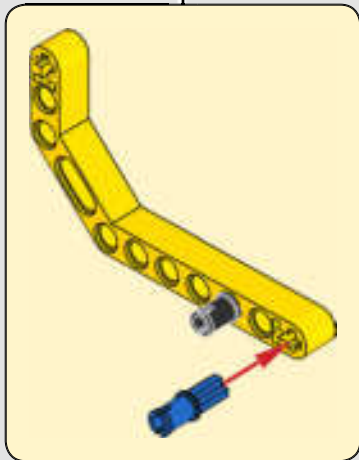
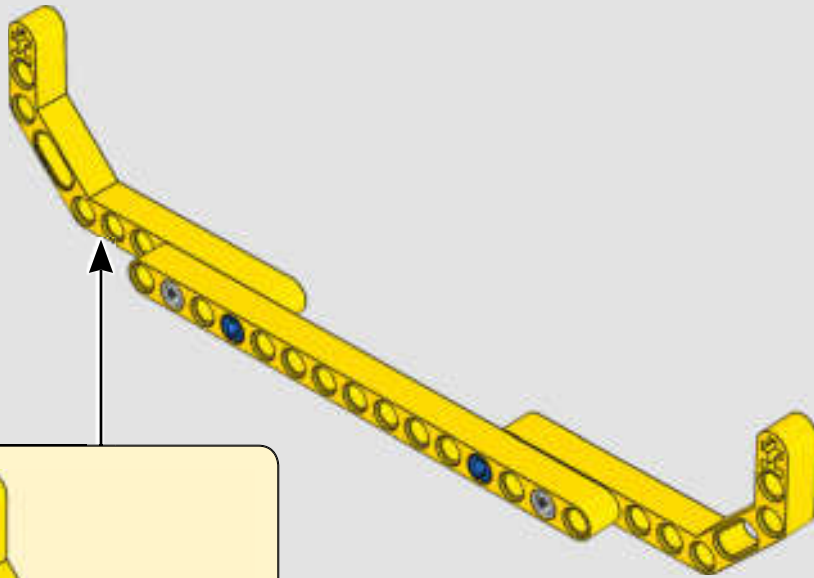


650

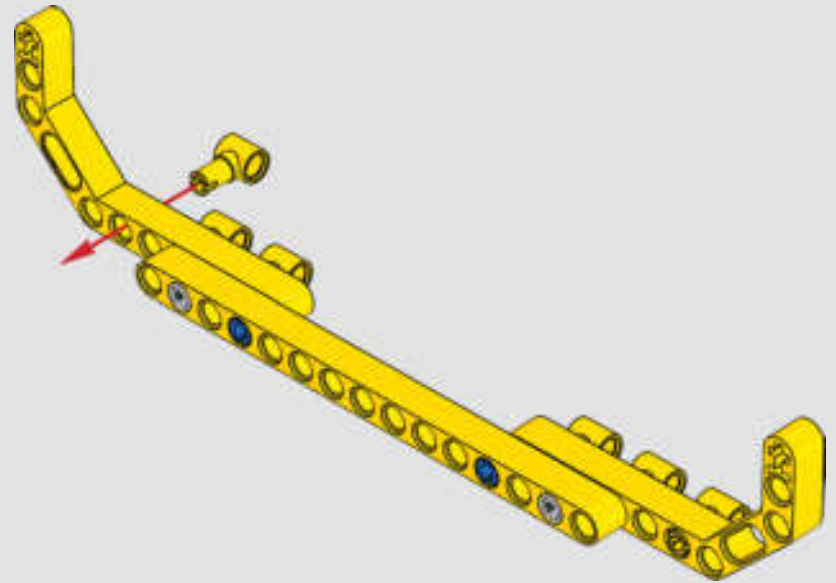


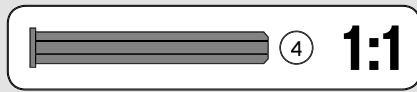
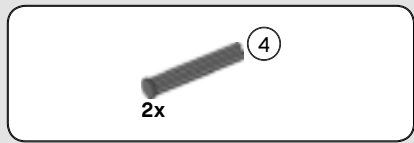


651

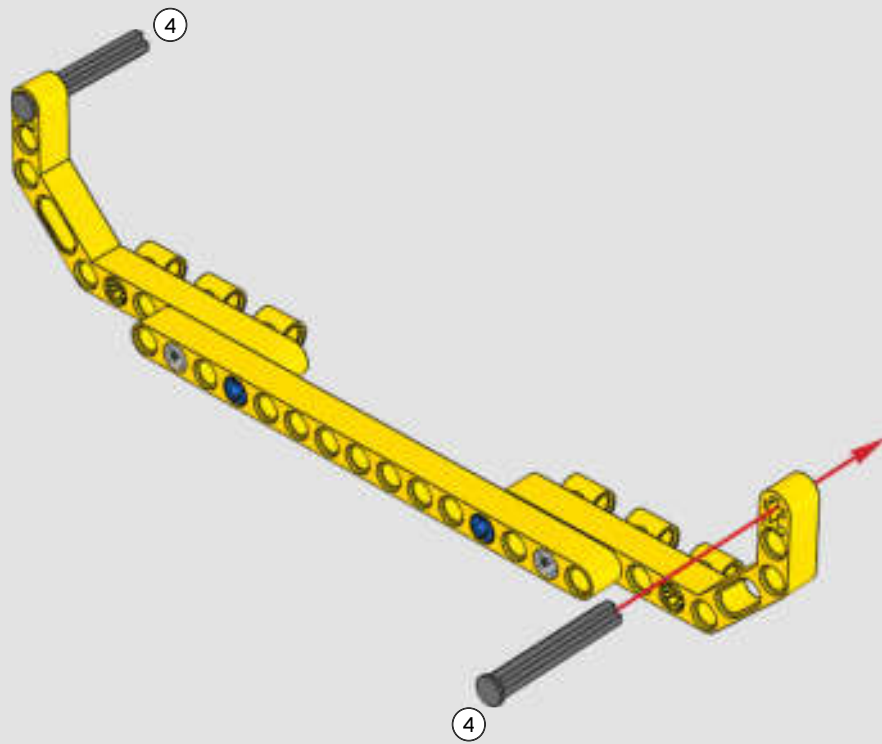


652

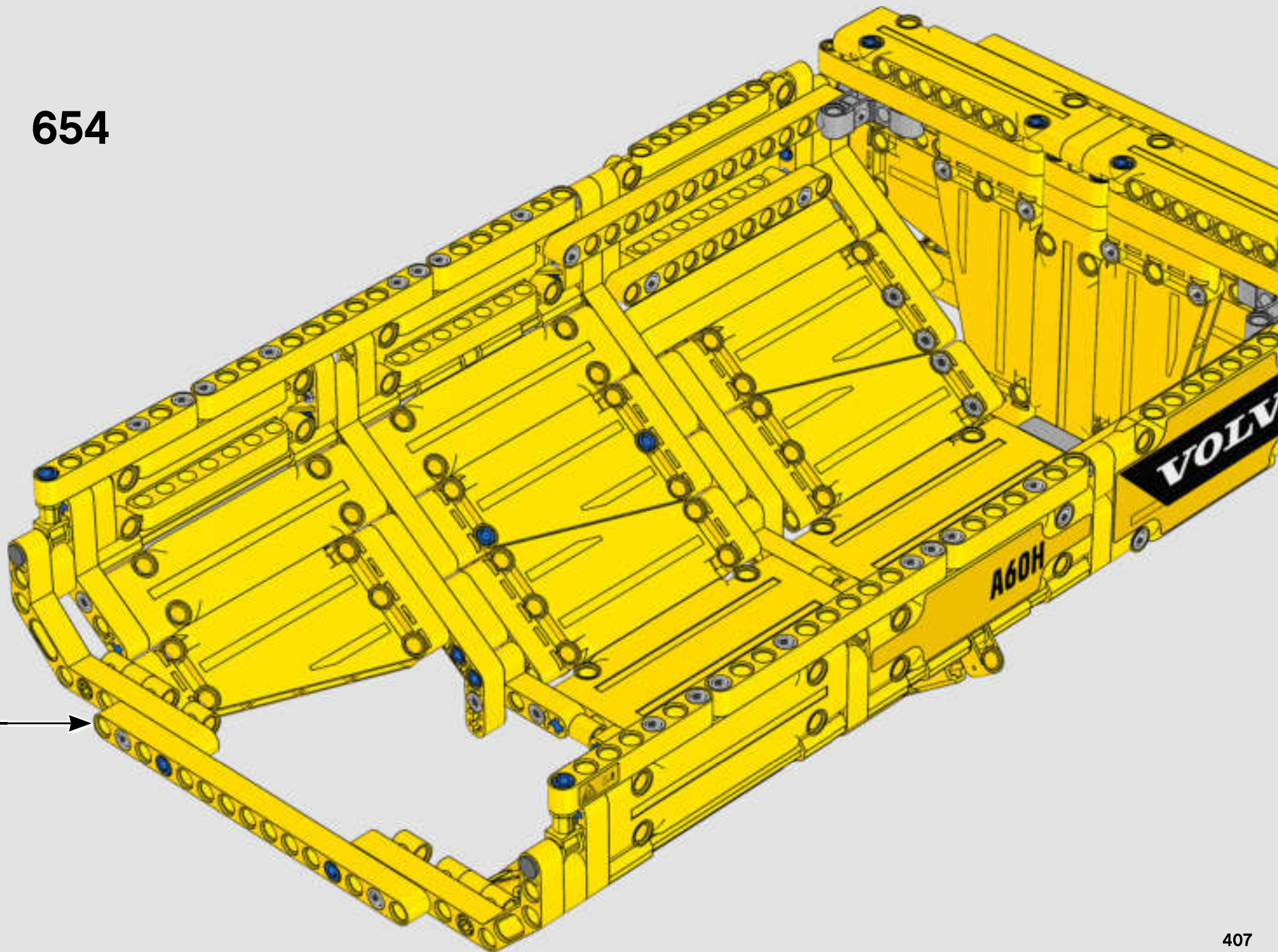


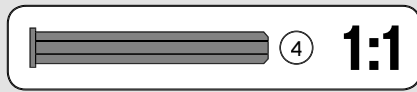
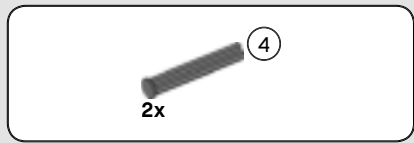


653

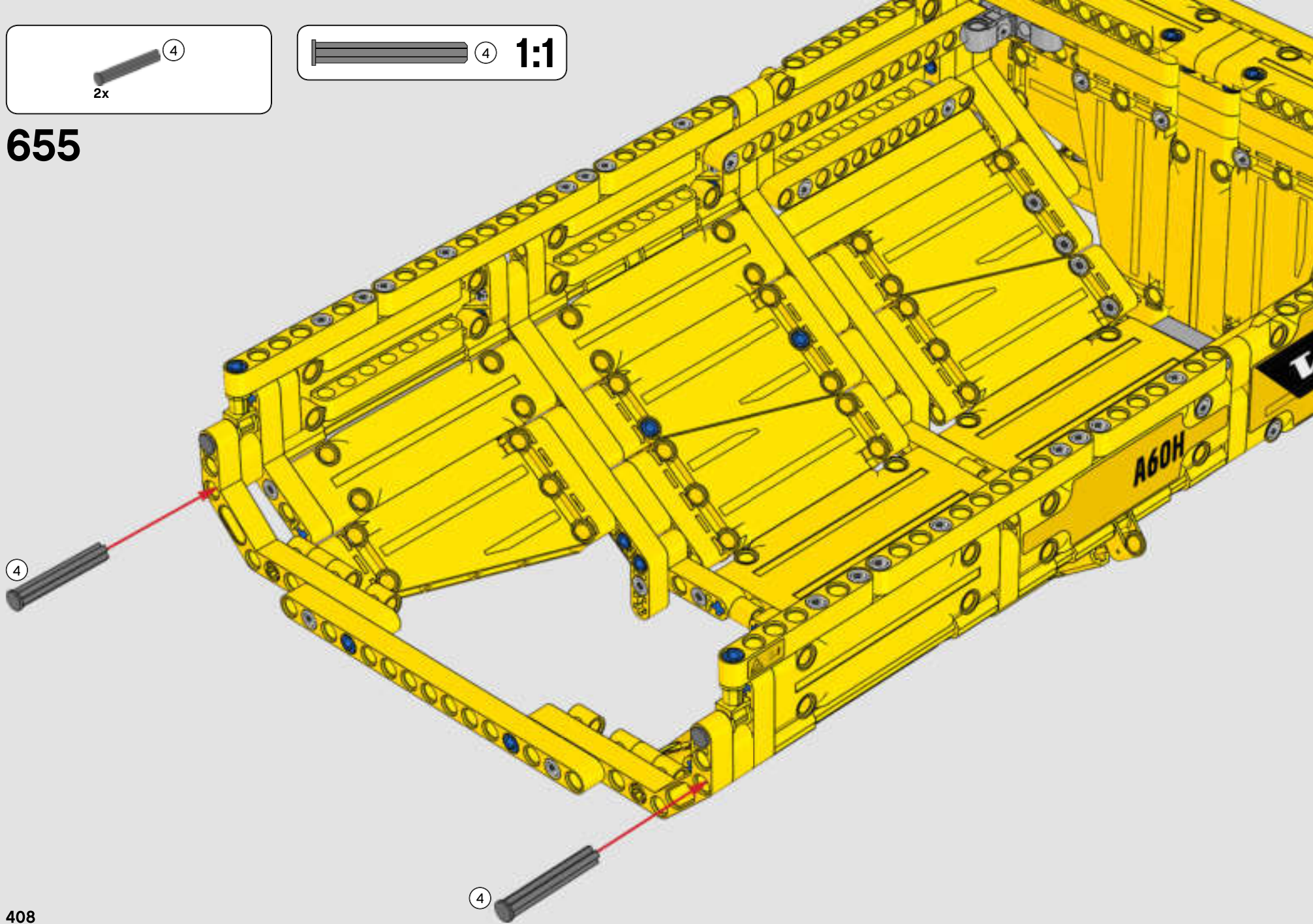


654



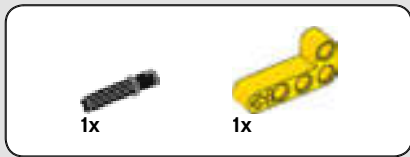
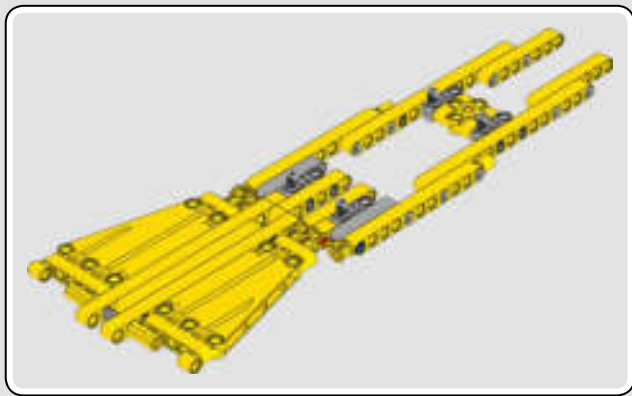


655



④

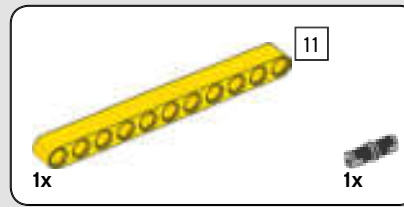
④



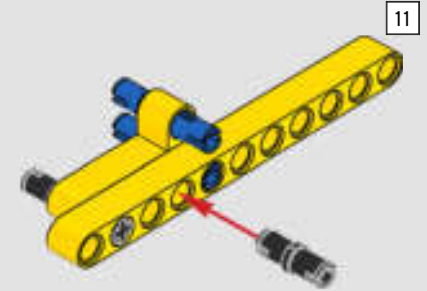
656



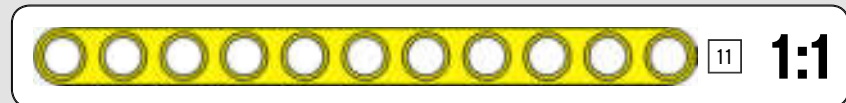
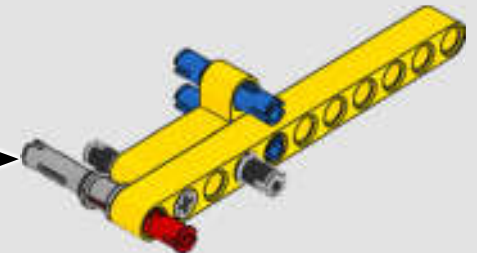
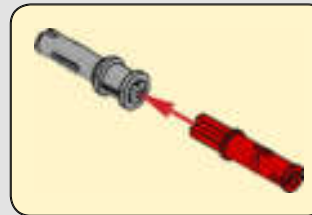
657

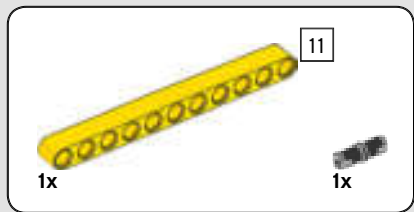


658

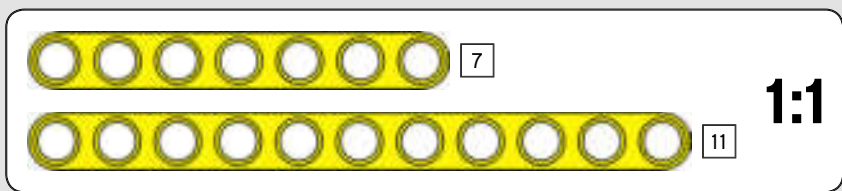
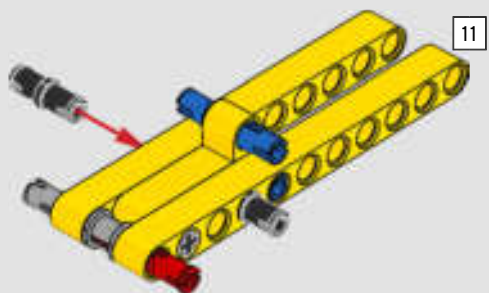


659

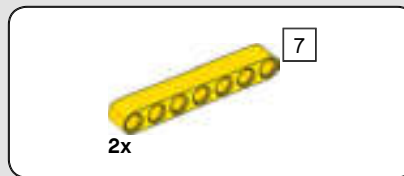




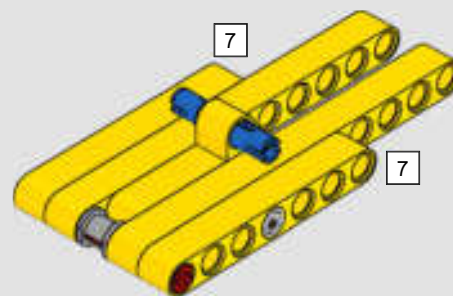
660

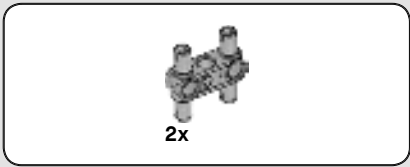


410

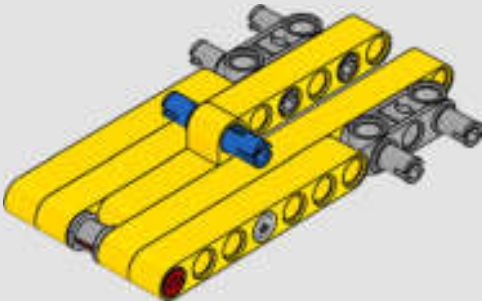


661

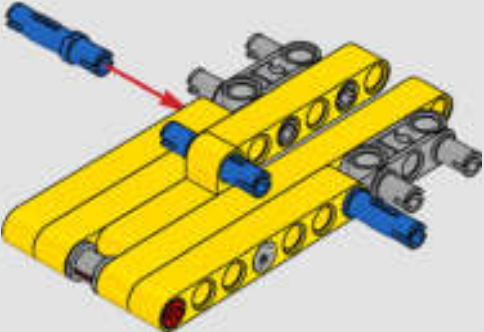


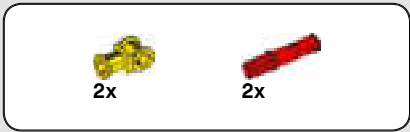


662

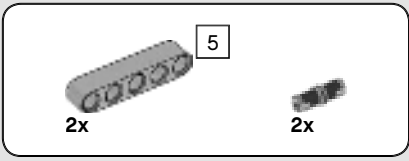
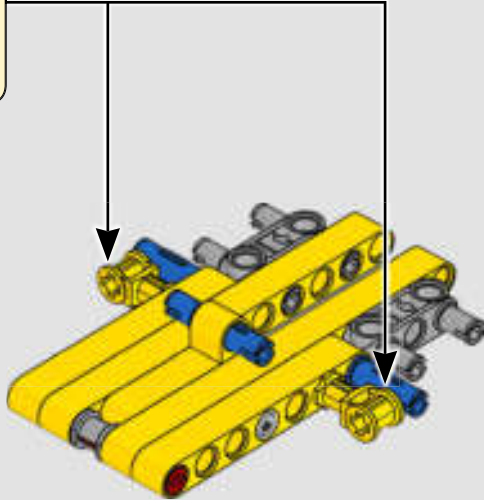
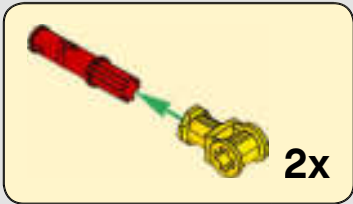


663

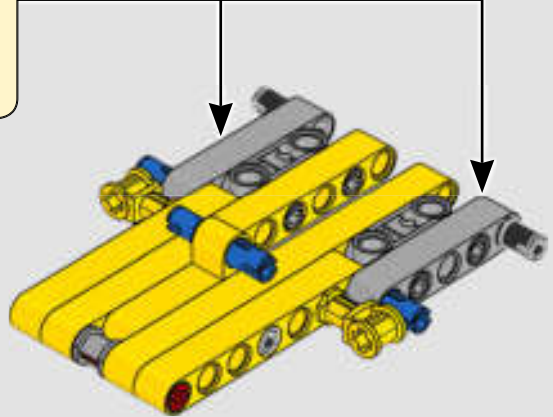
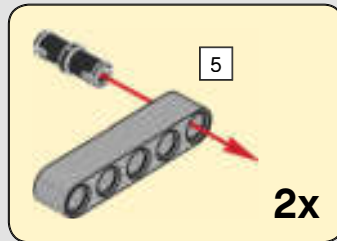


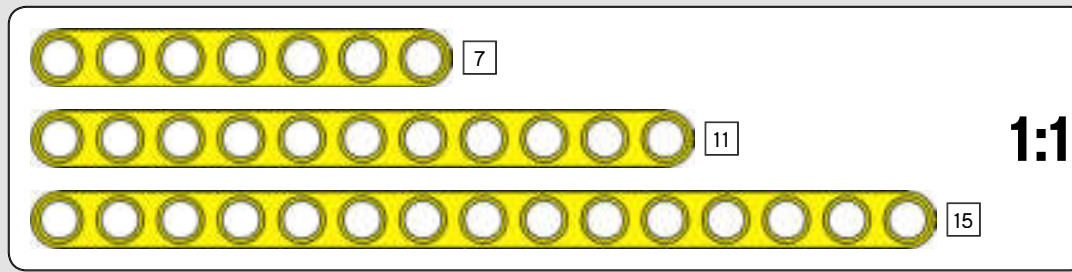
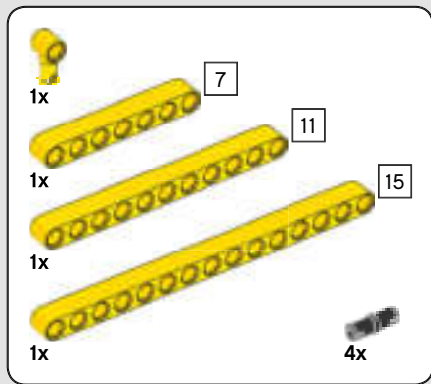


664

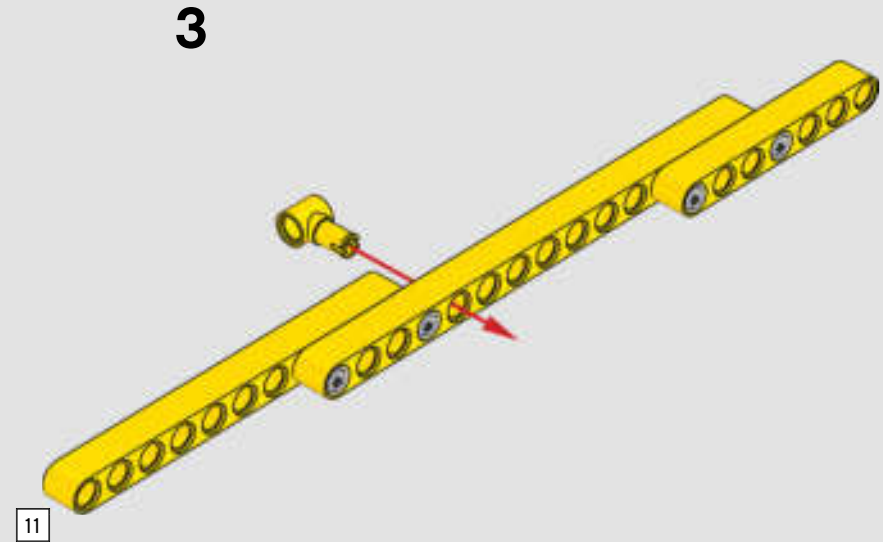
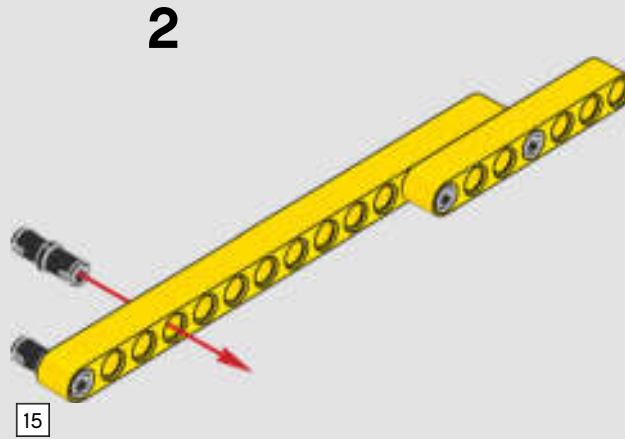
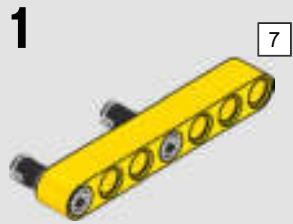


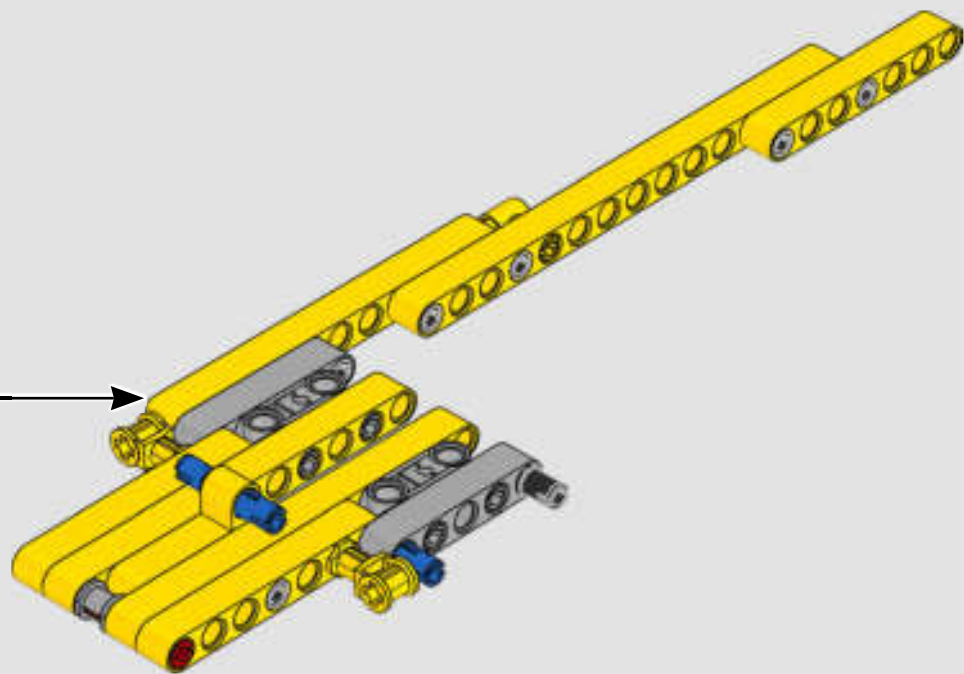
665

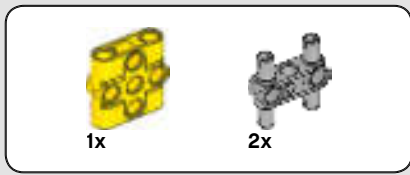




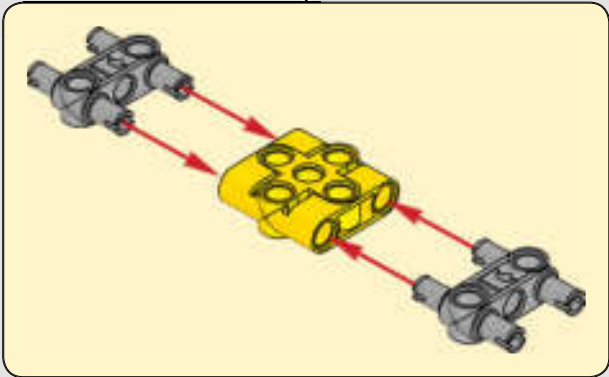
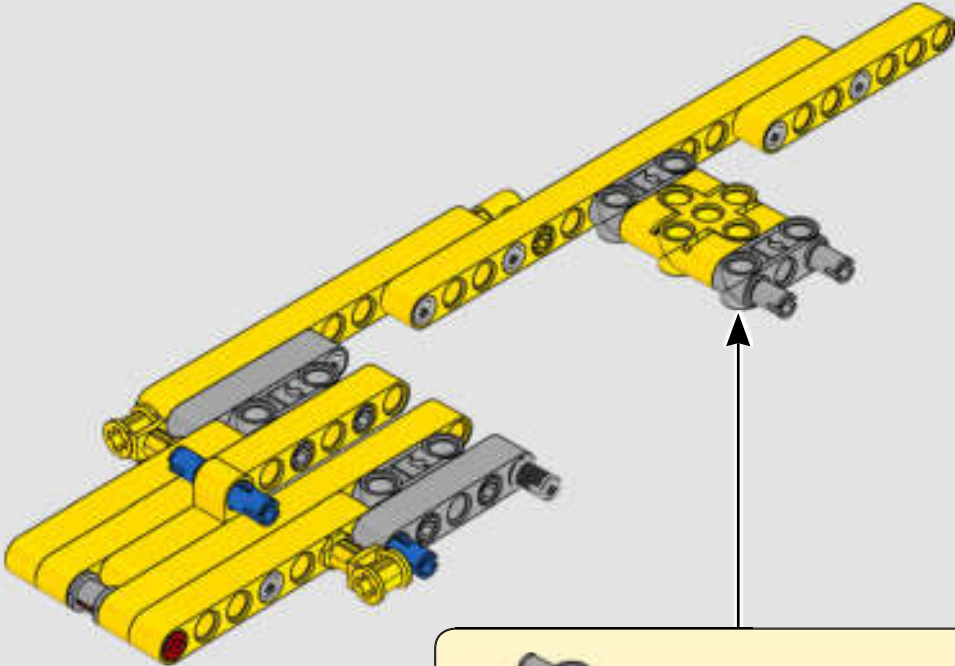
666

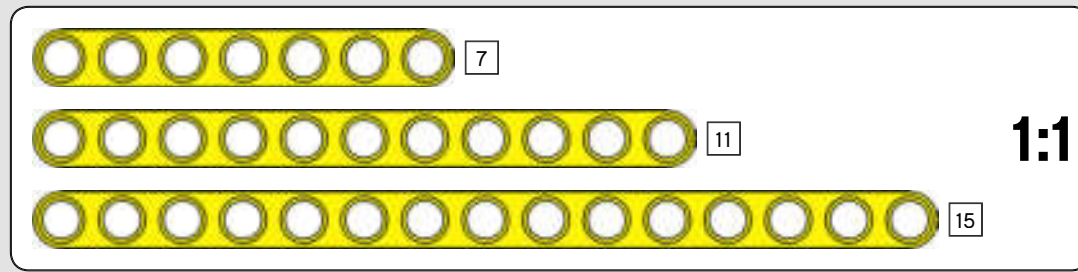
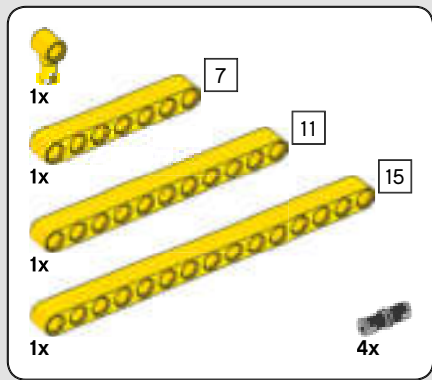




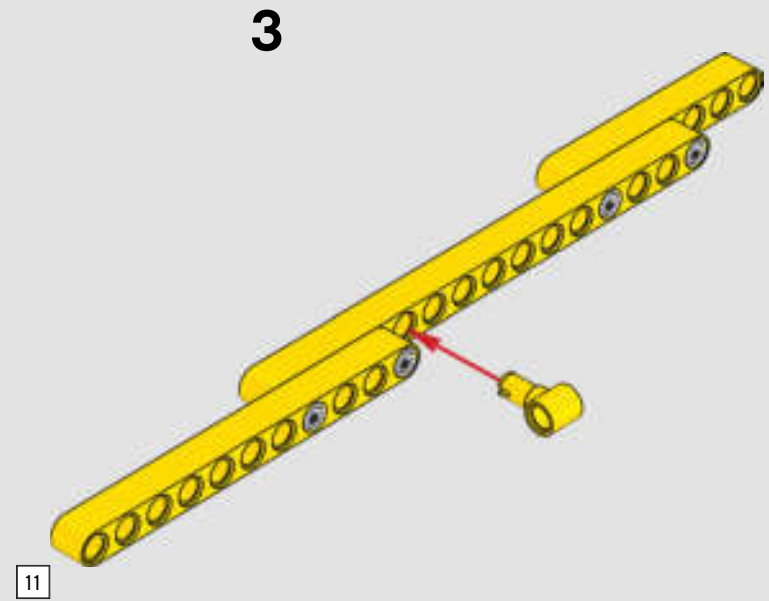
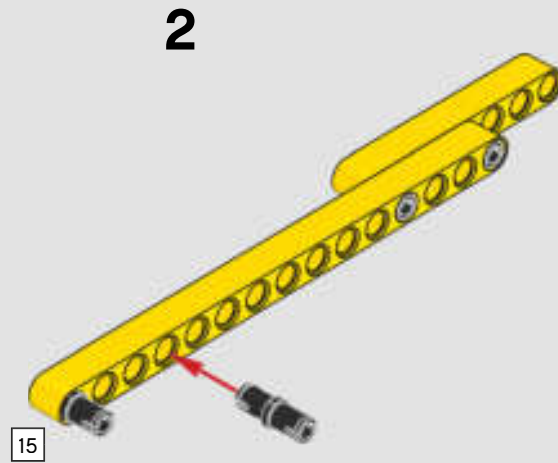
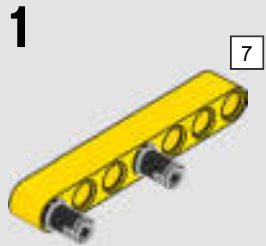


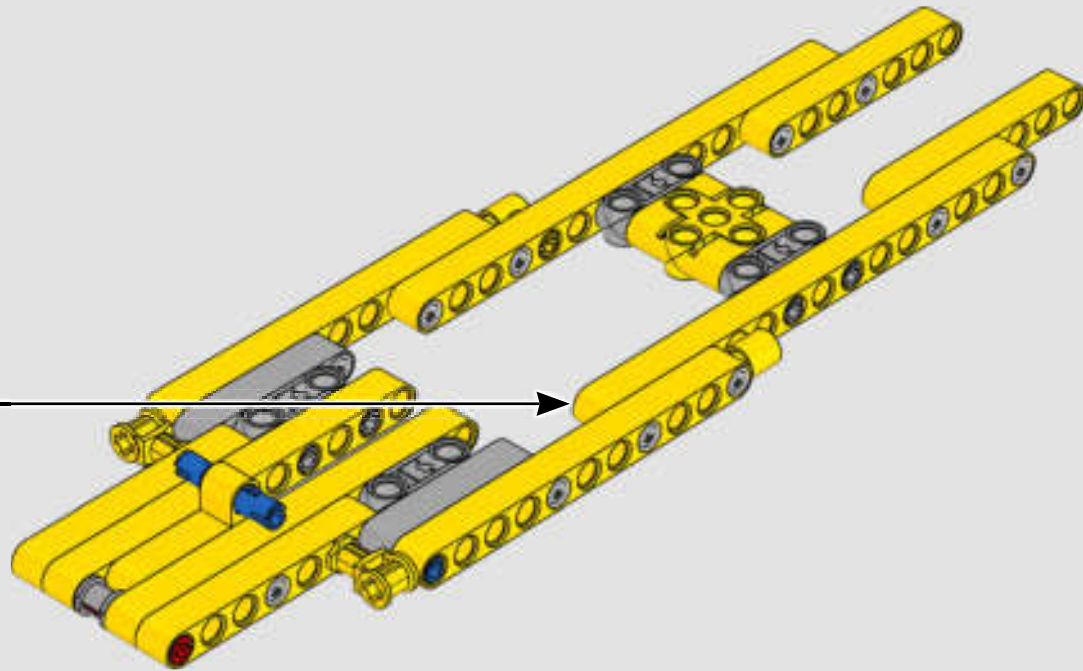
667





668

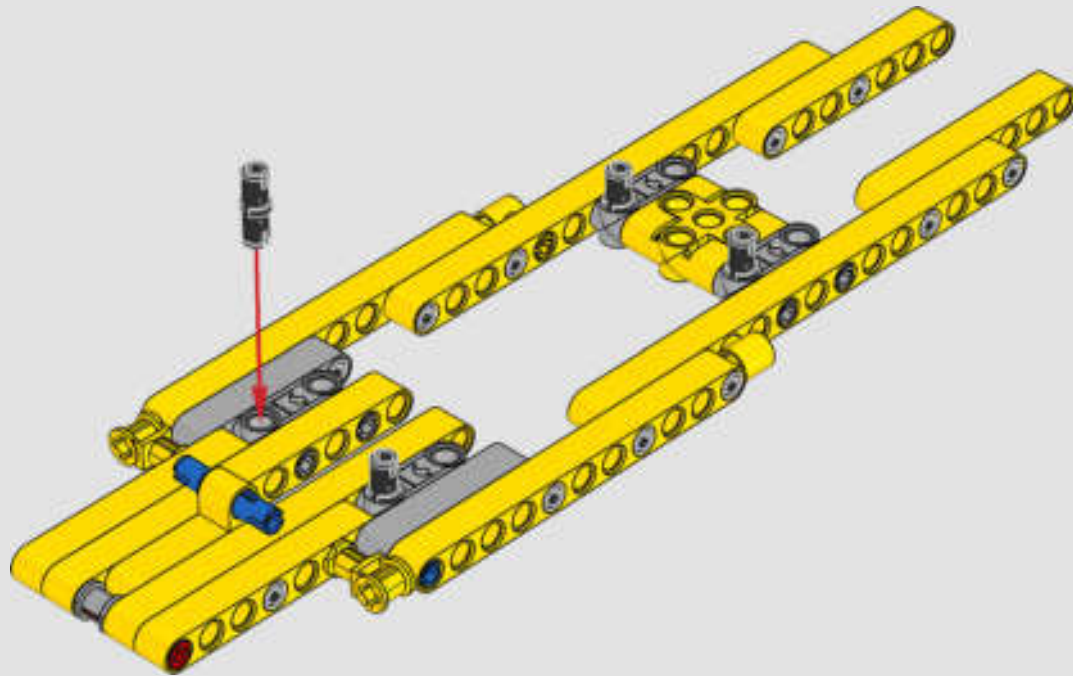


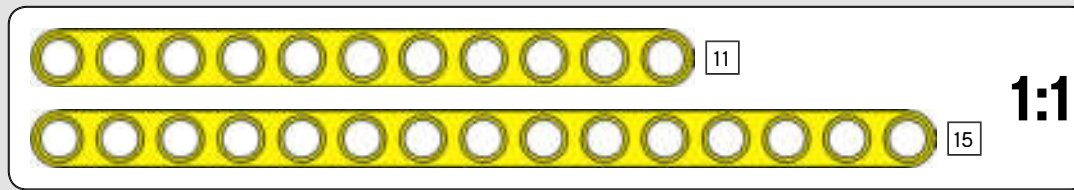
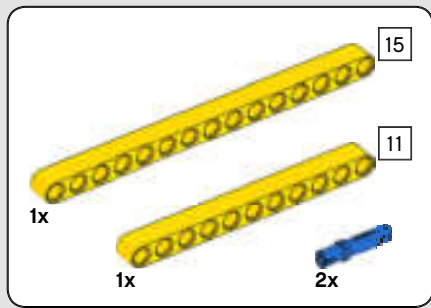




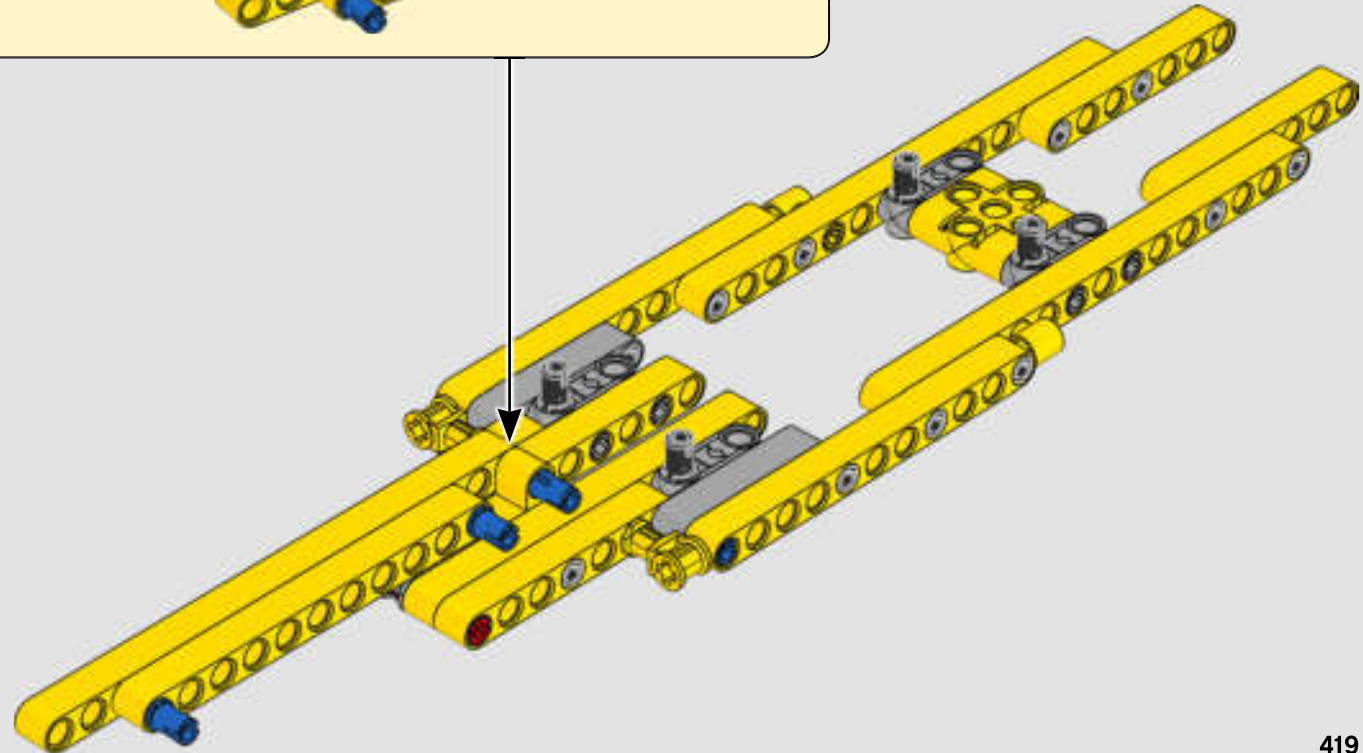
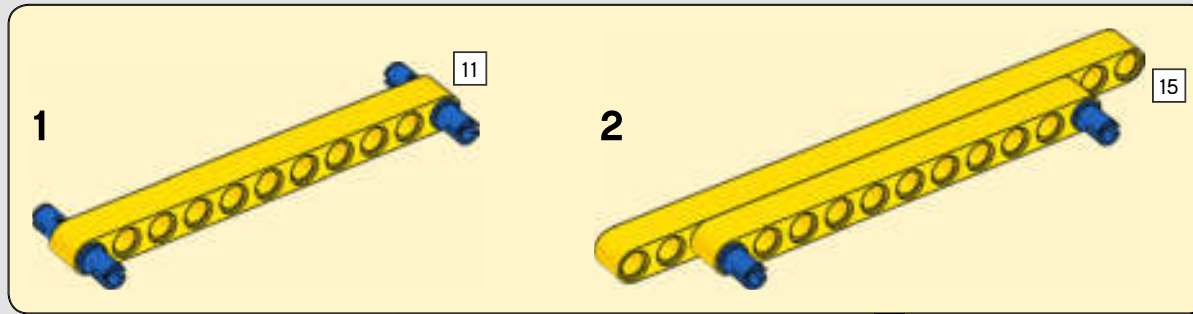
4x

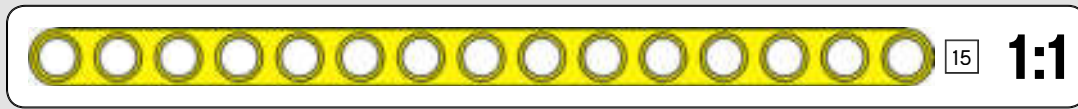
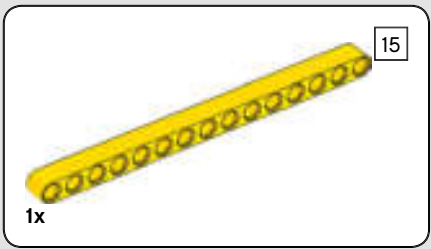
669



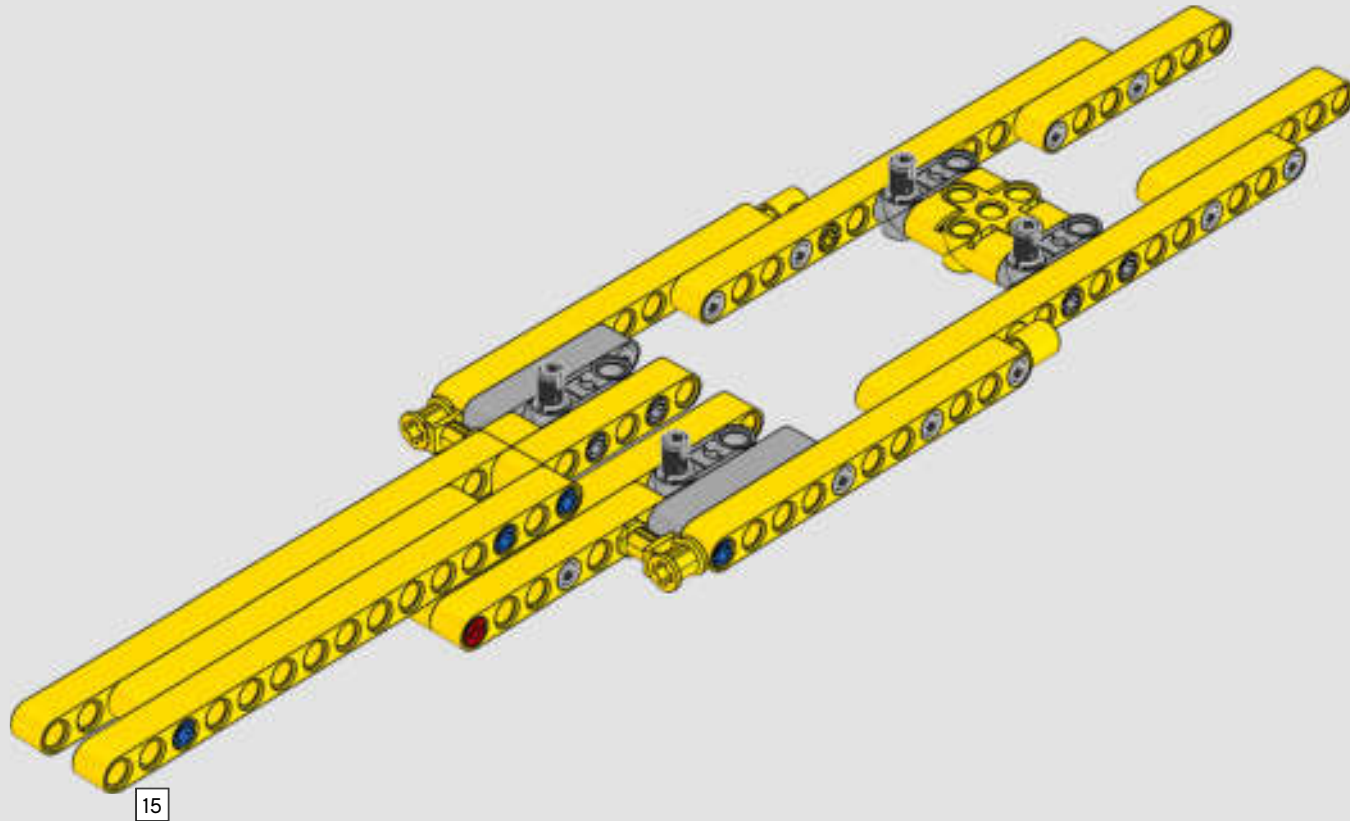


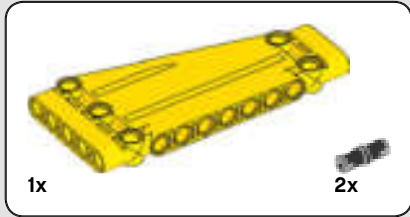
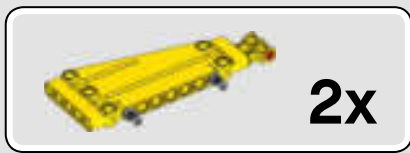
670



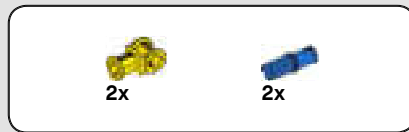
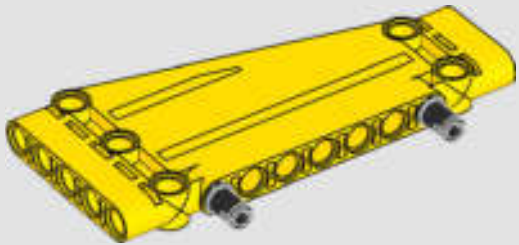


671

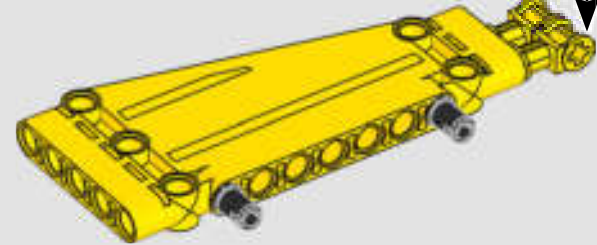
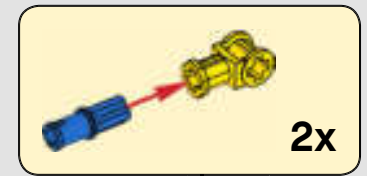




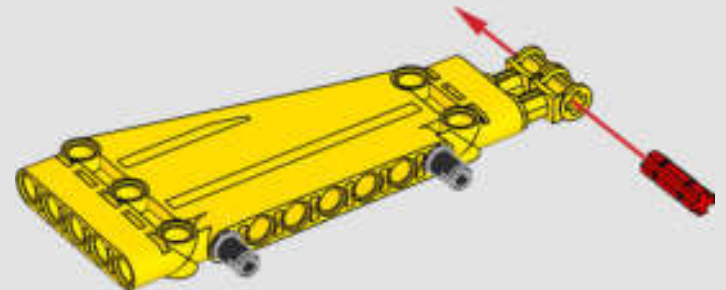
672



673

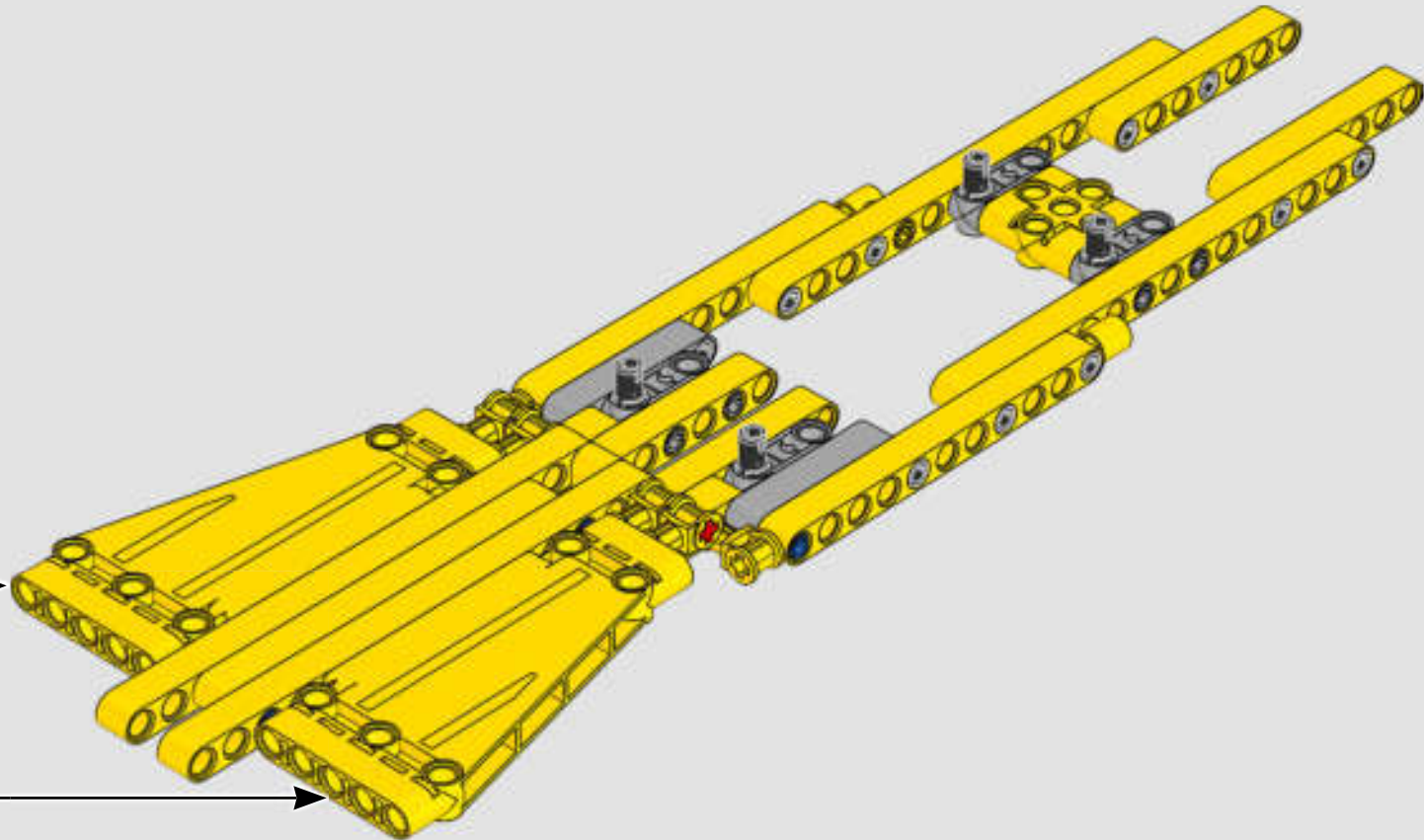


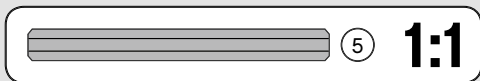
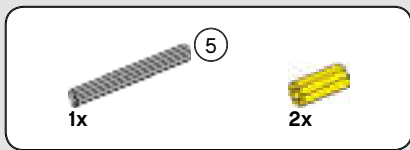
674



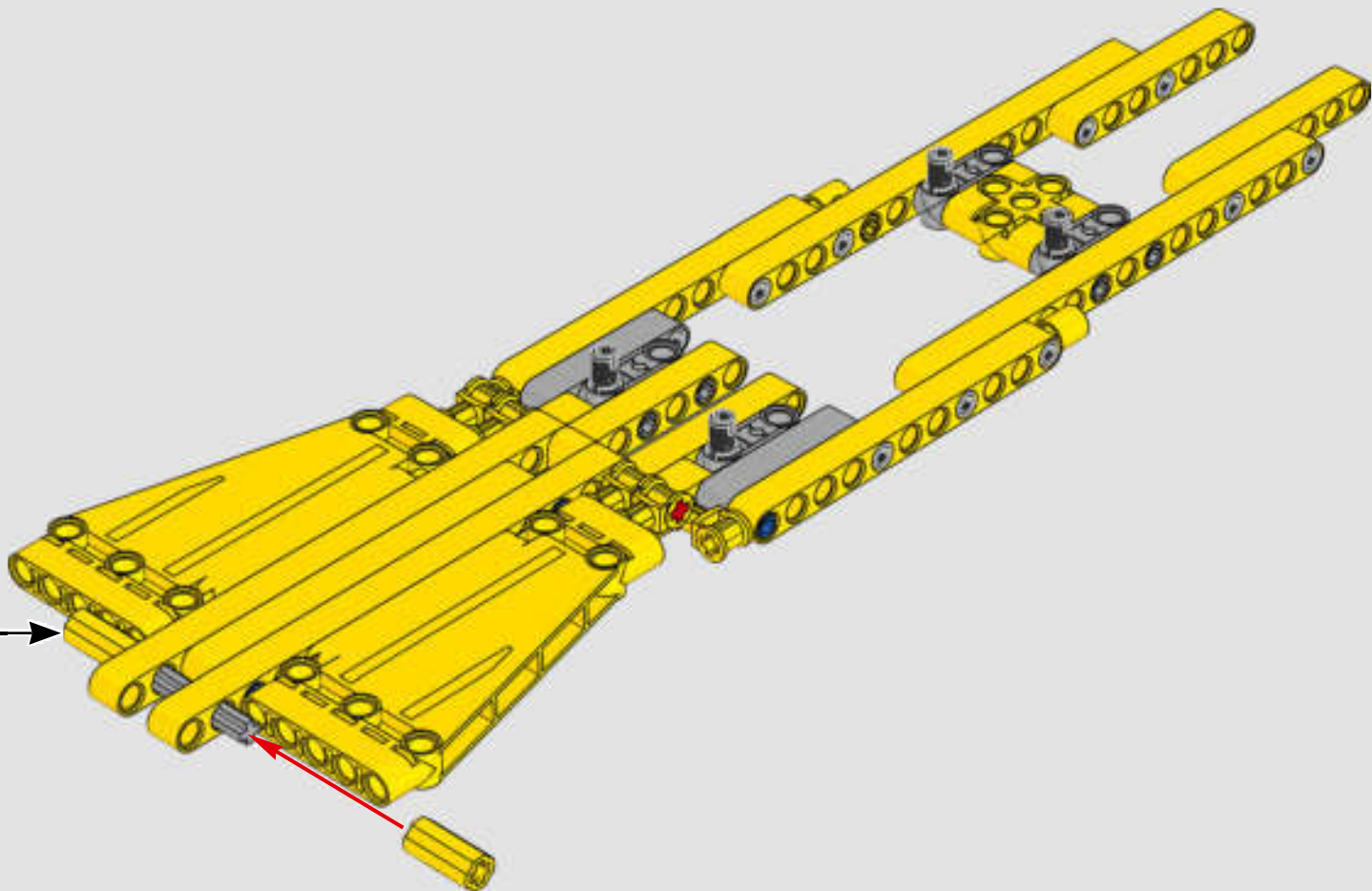
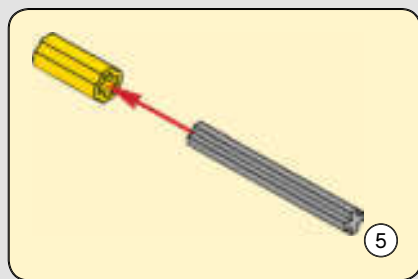
2x

675





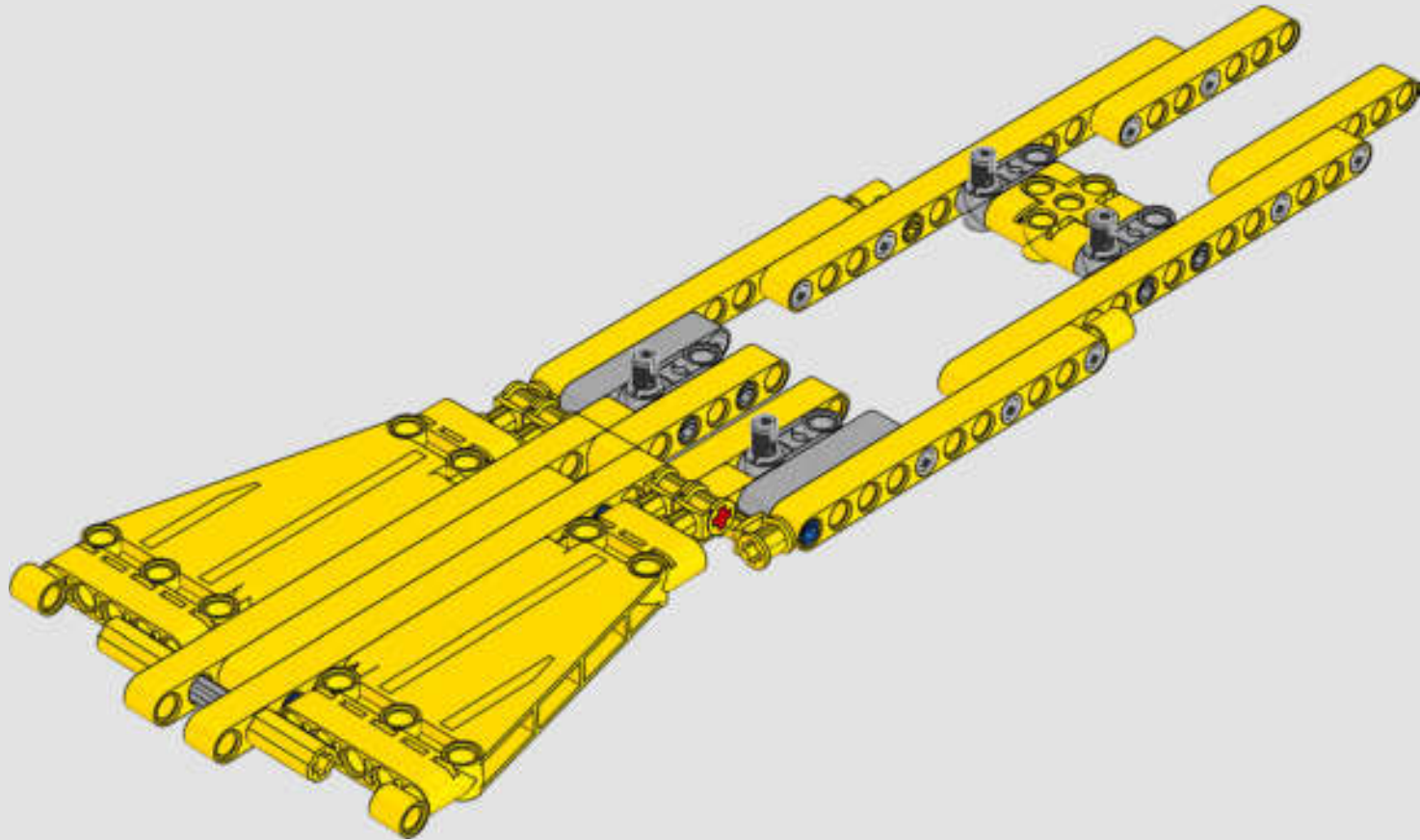
676



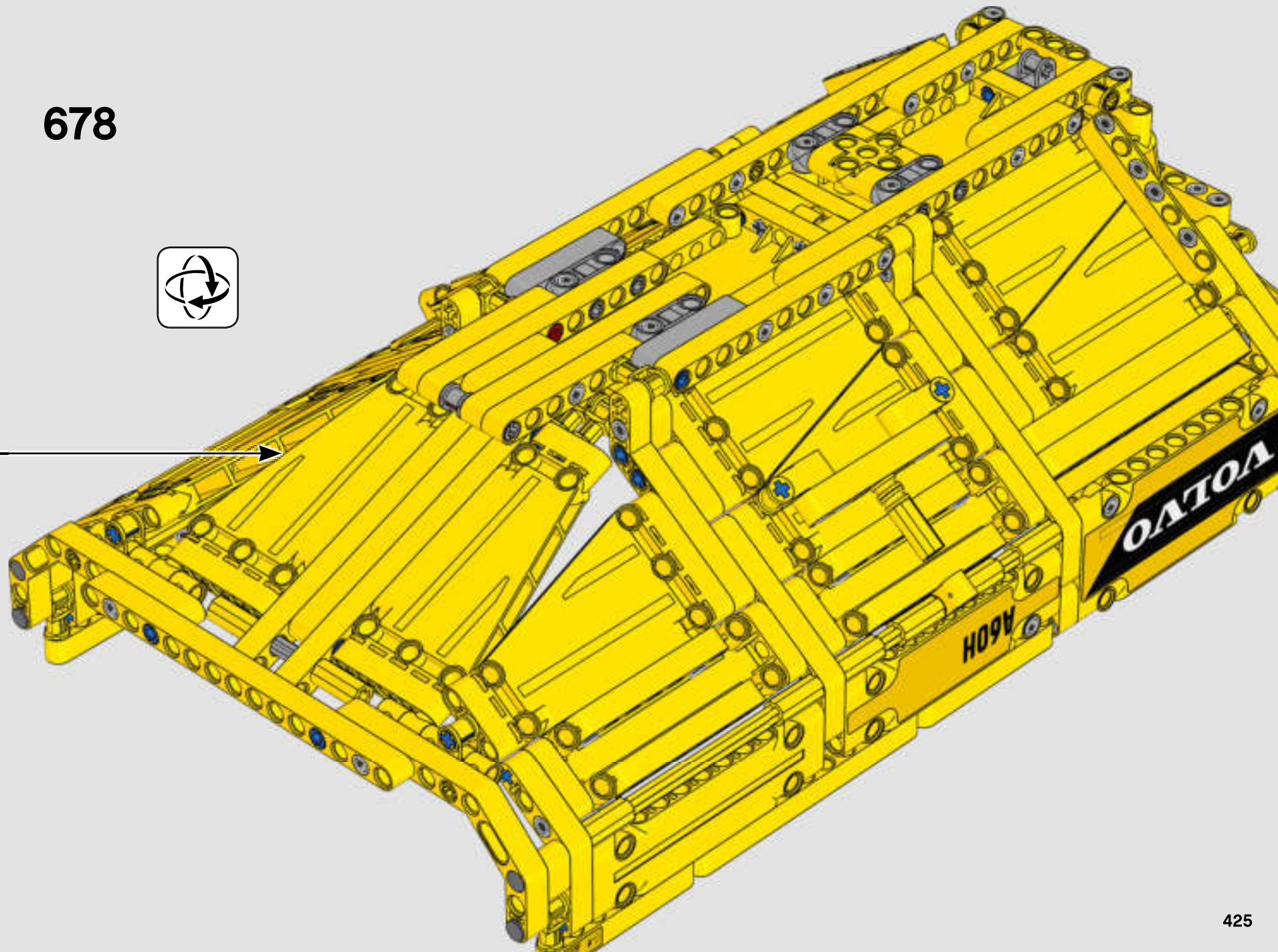


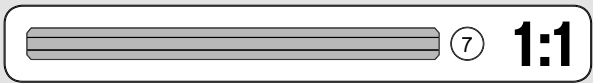
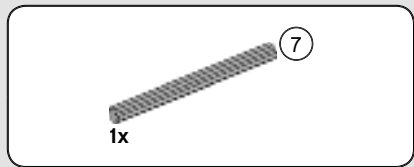
2x

677

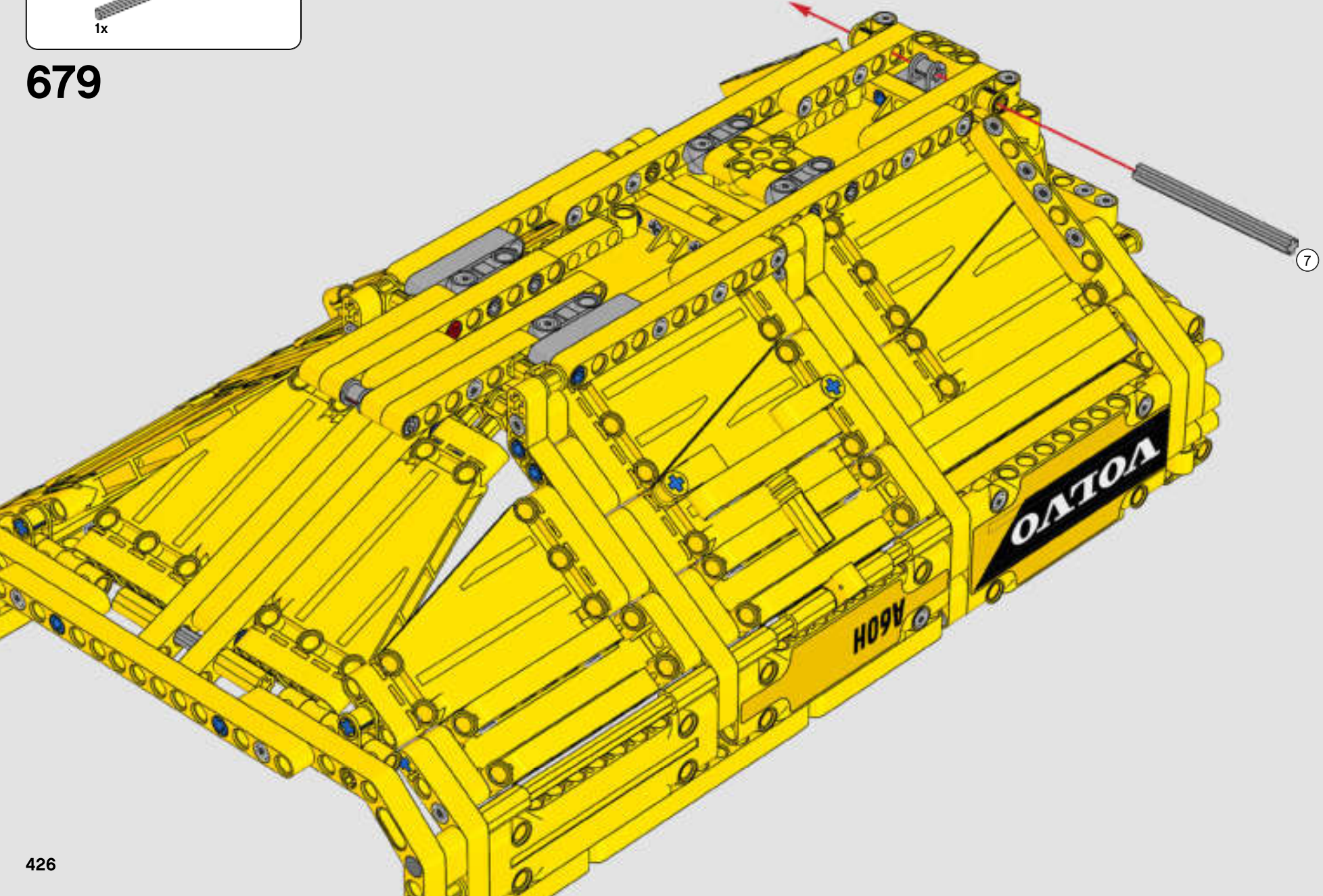


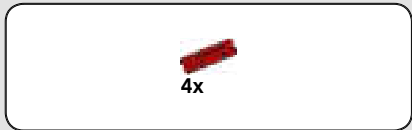
678



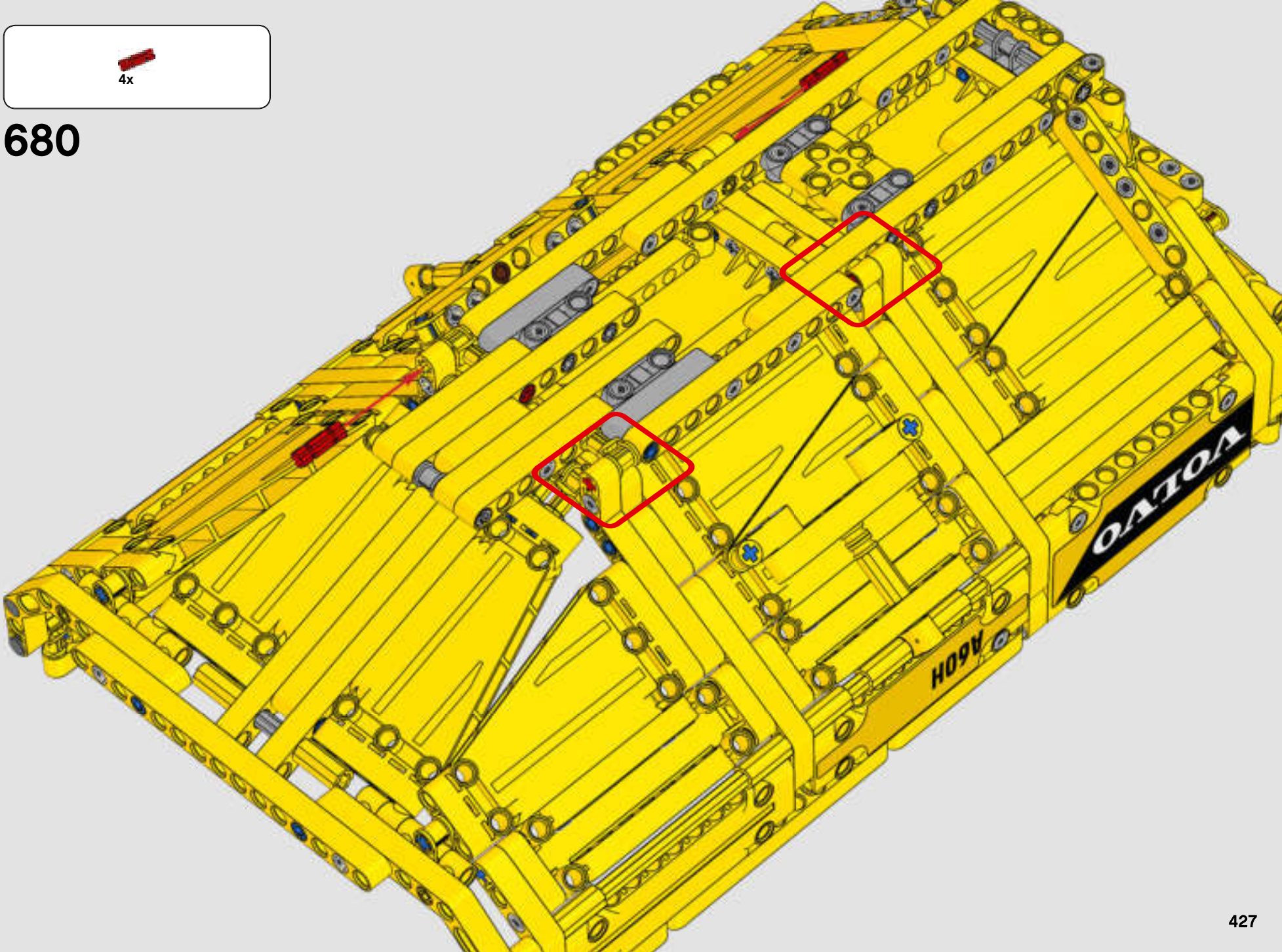


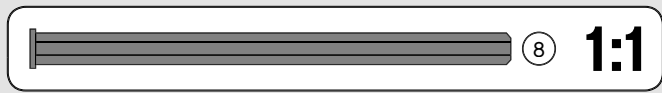
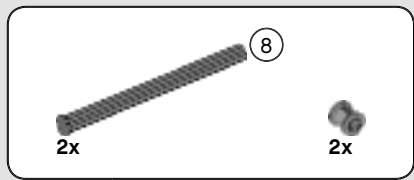
679



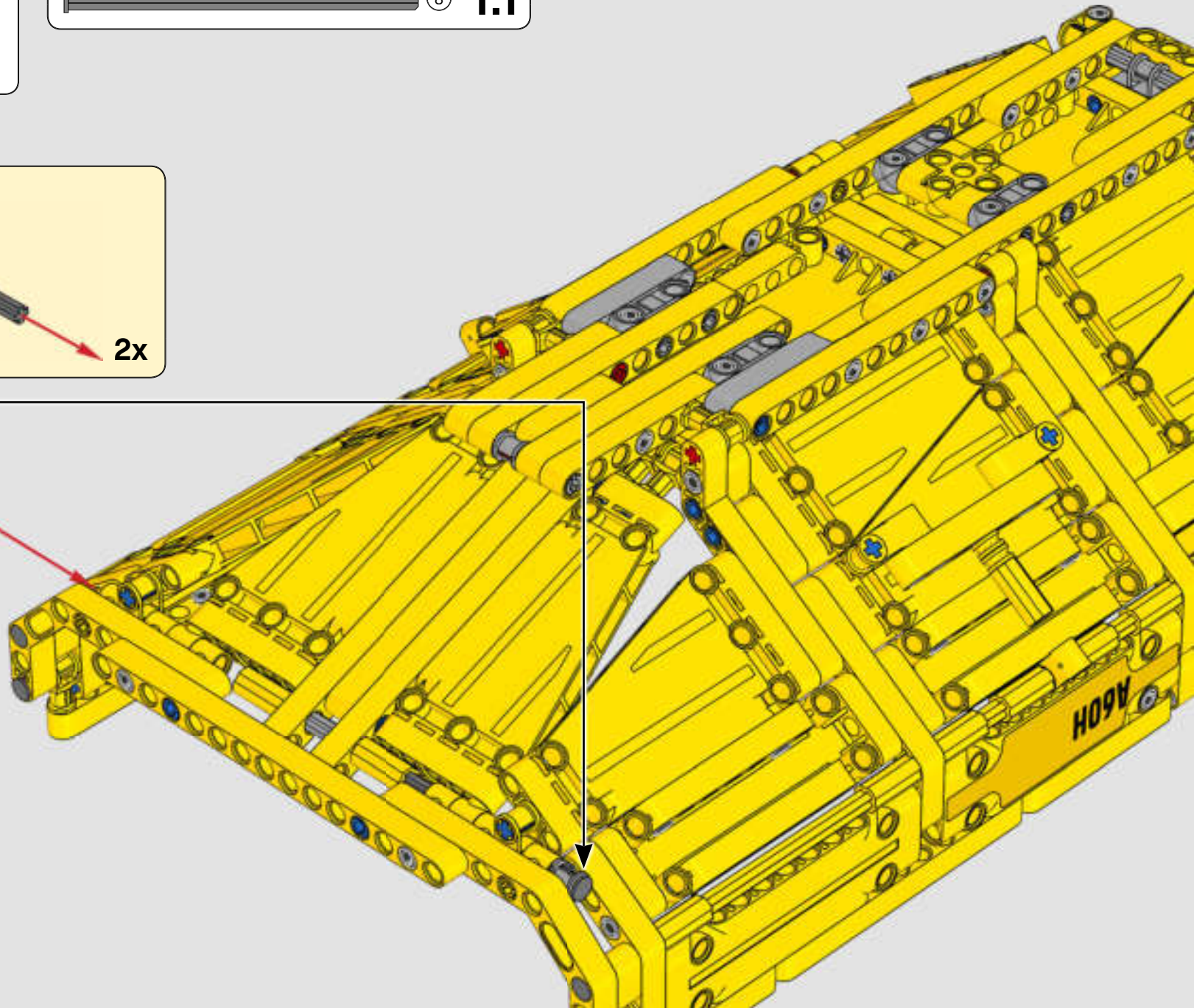
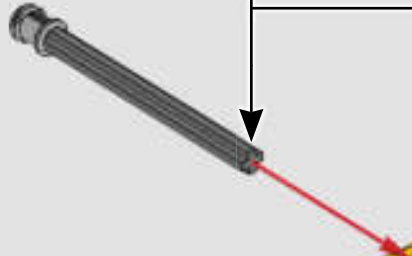
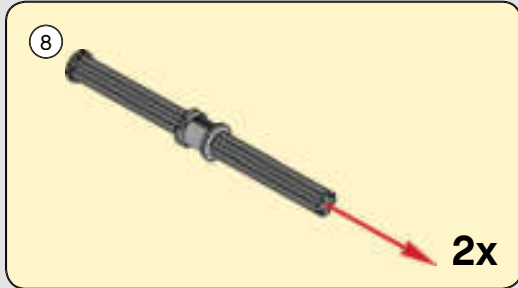


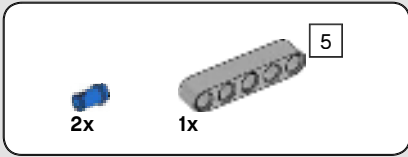
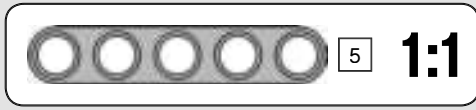
680



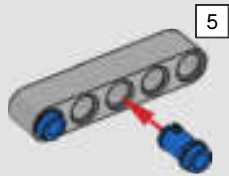


681

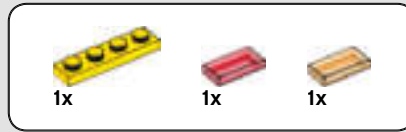
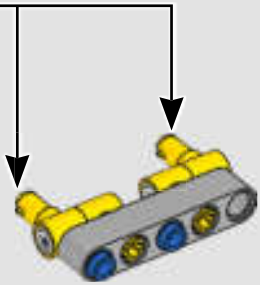




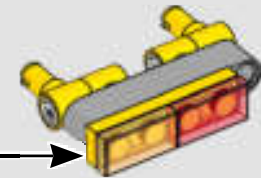
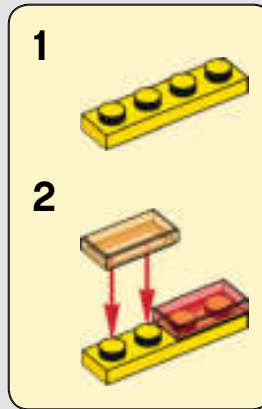
682



683

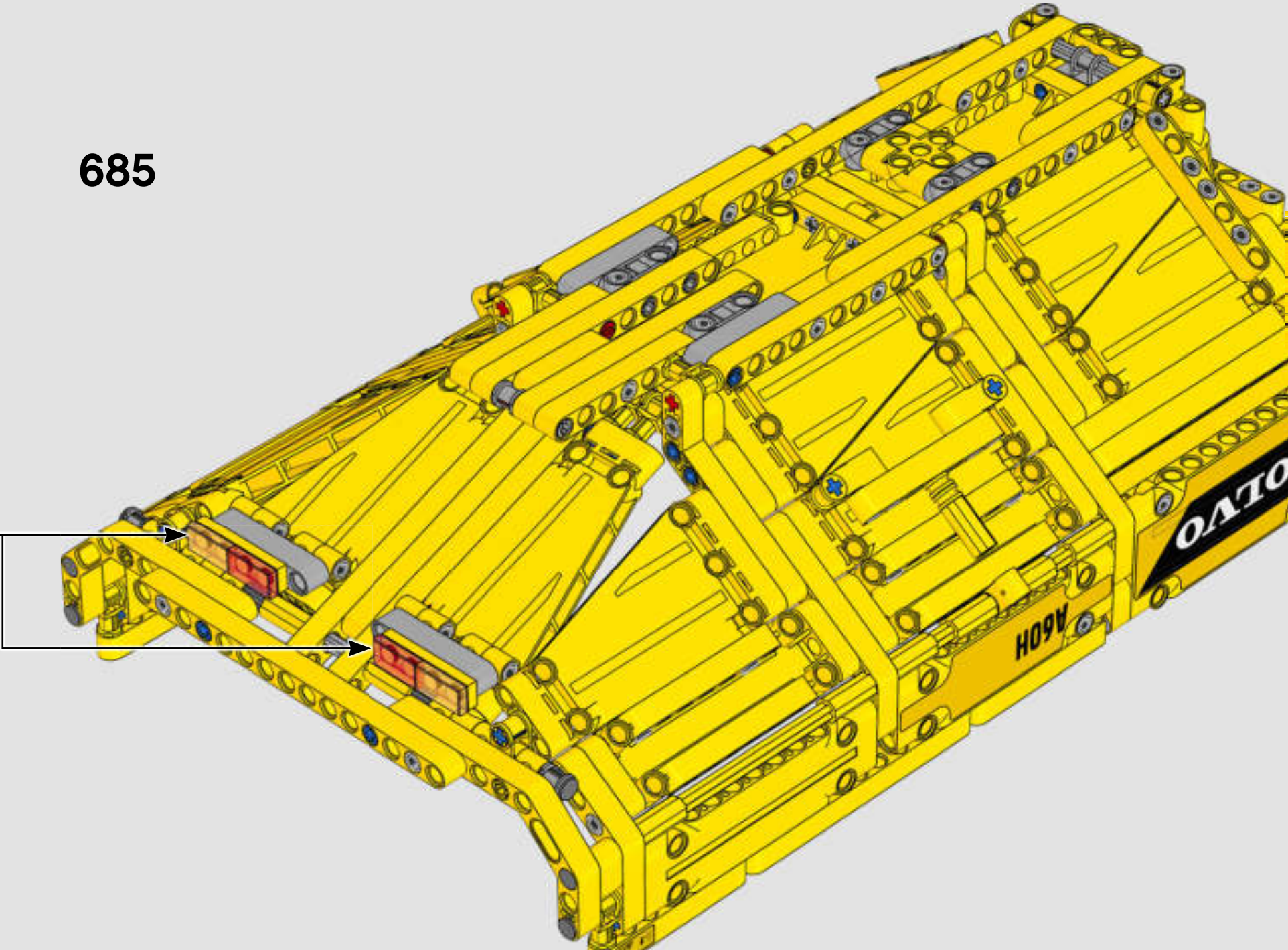


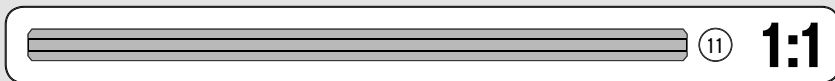
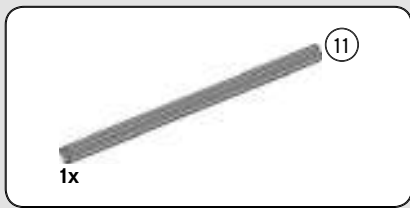
684



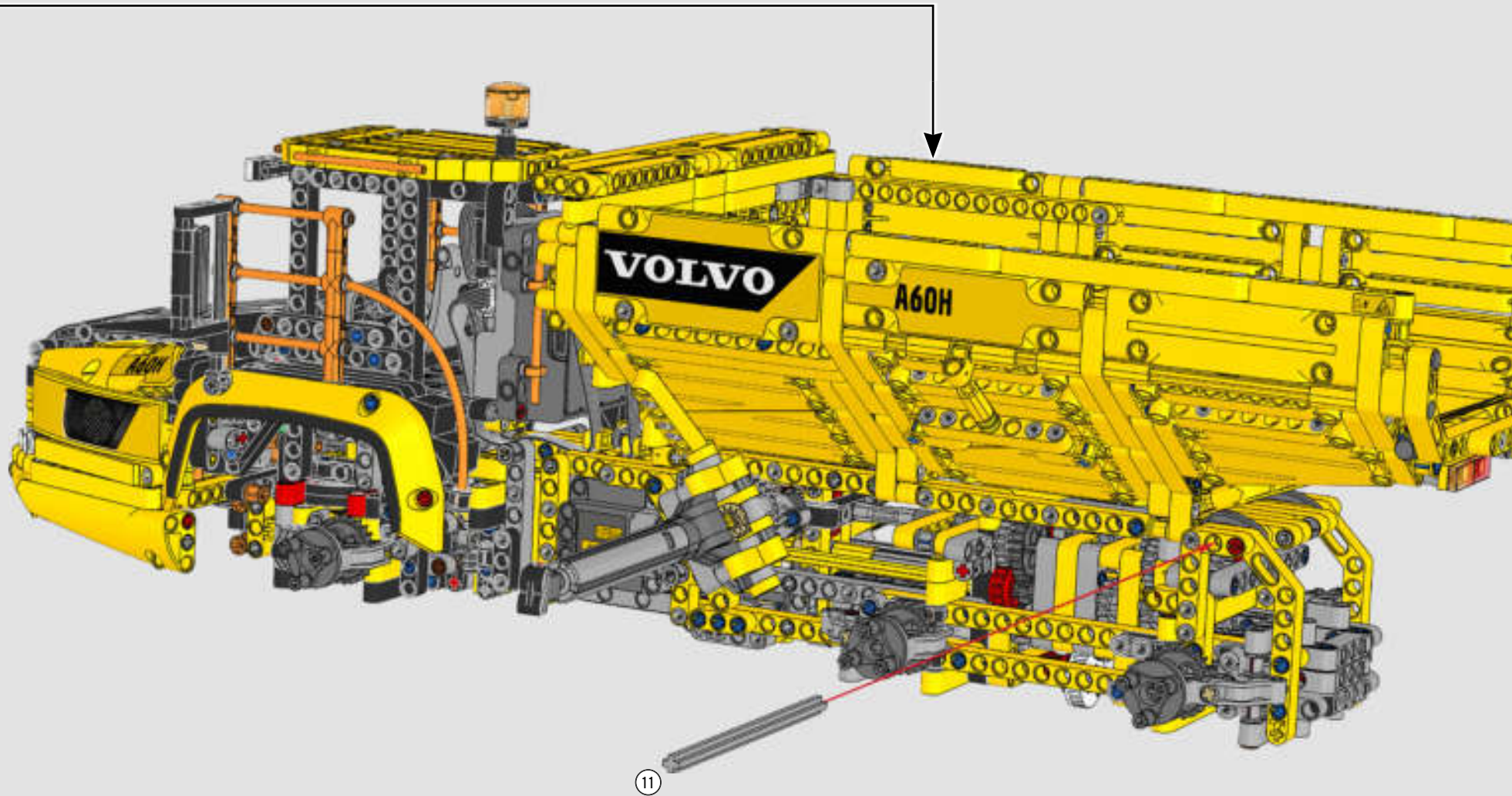
2x

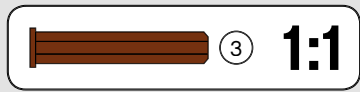
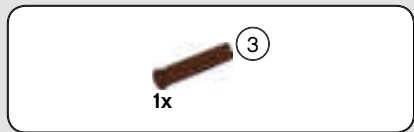
685



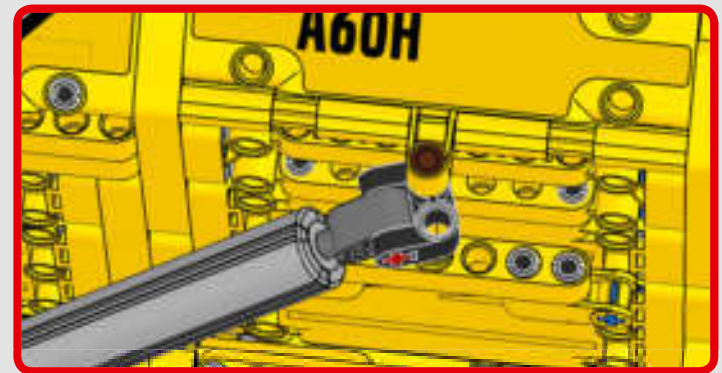
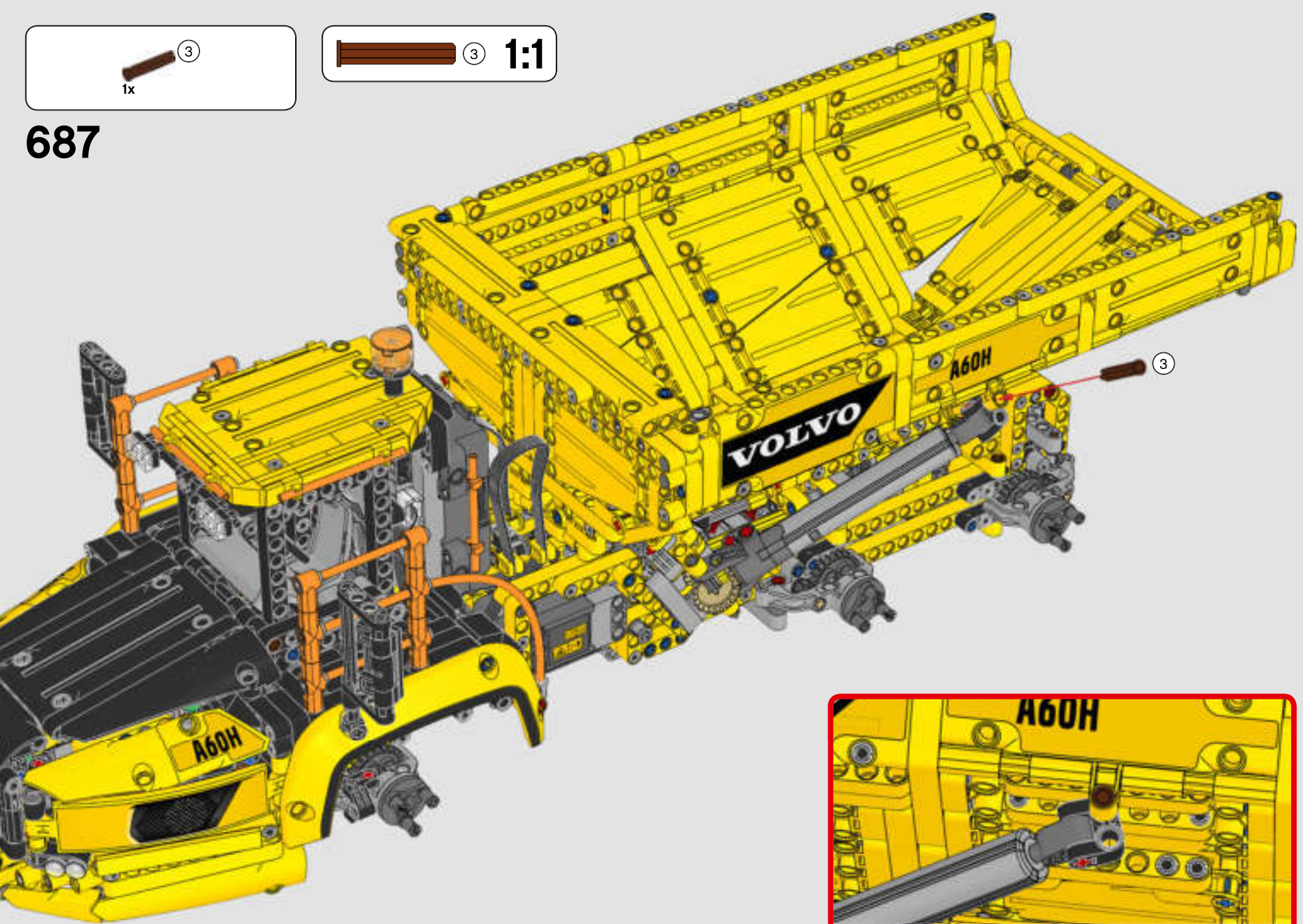


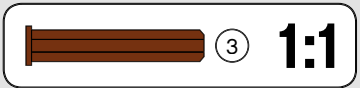
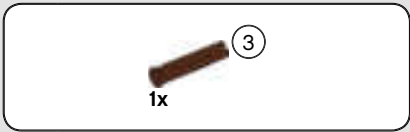
686



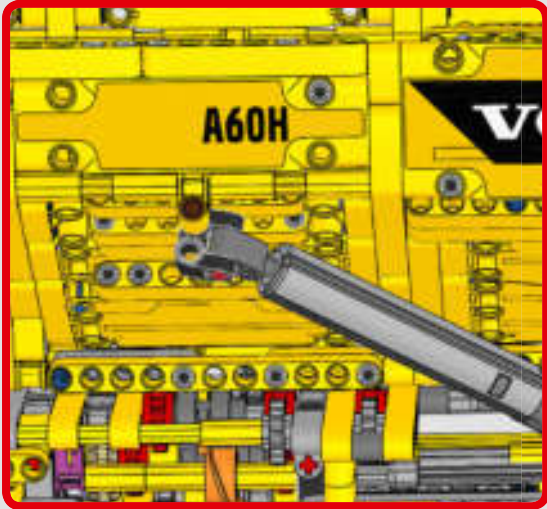
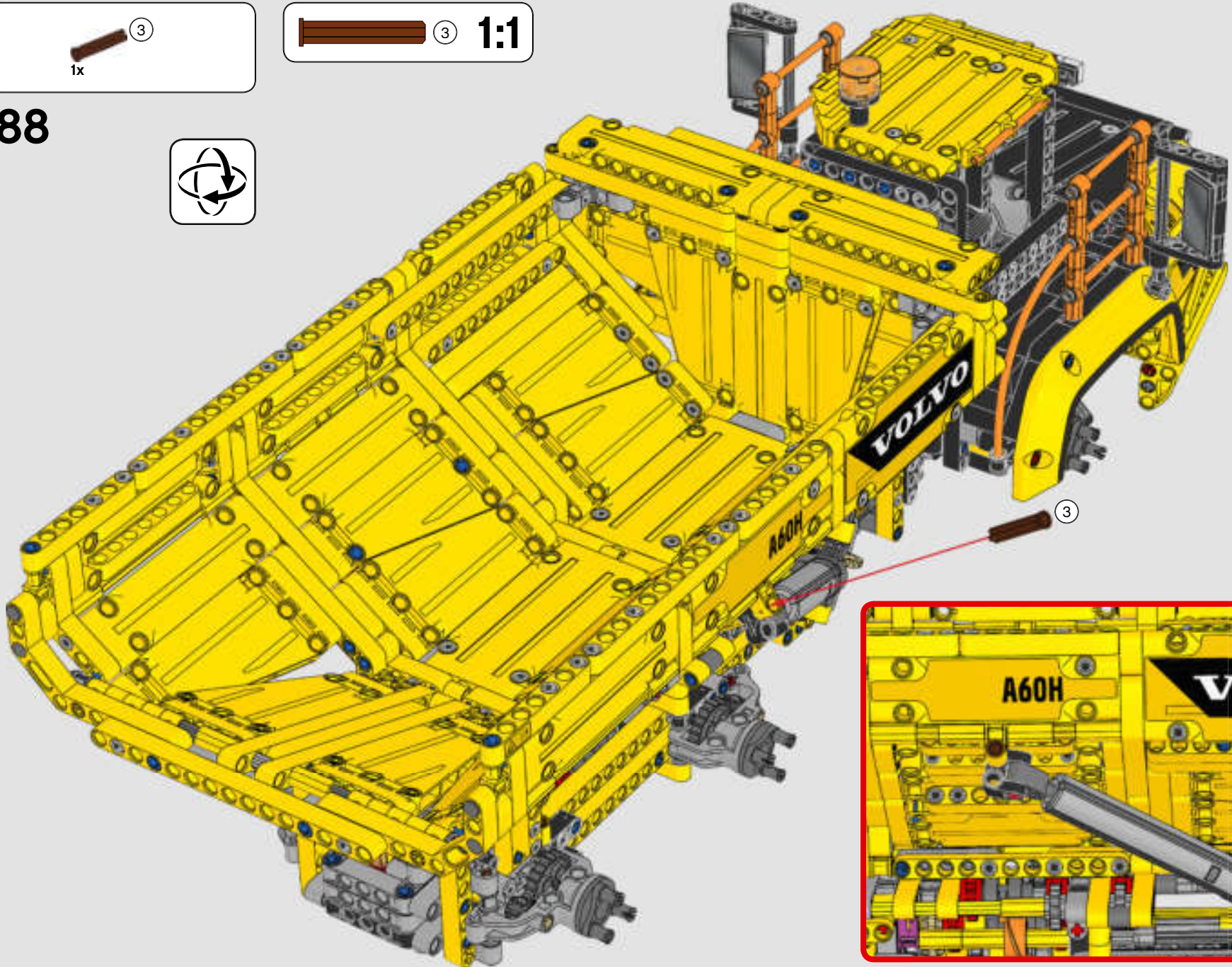


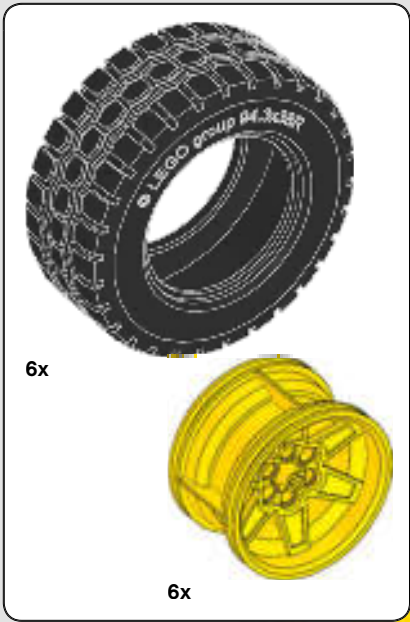
687



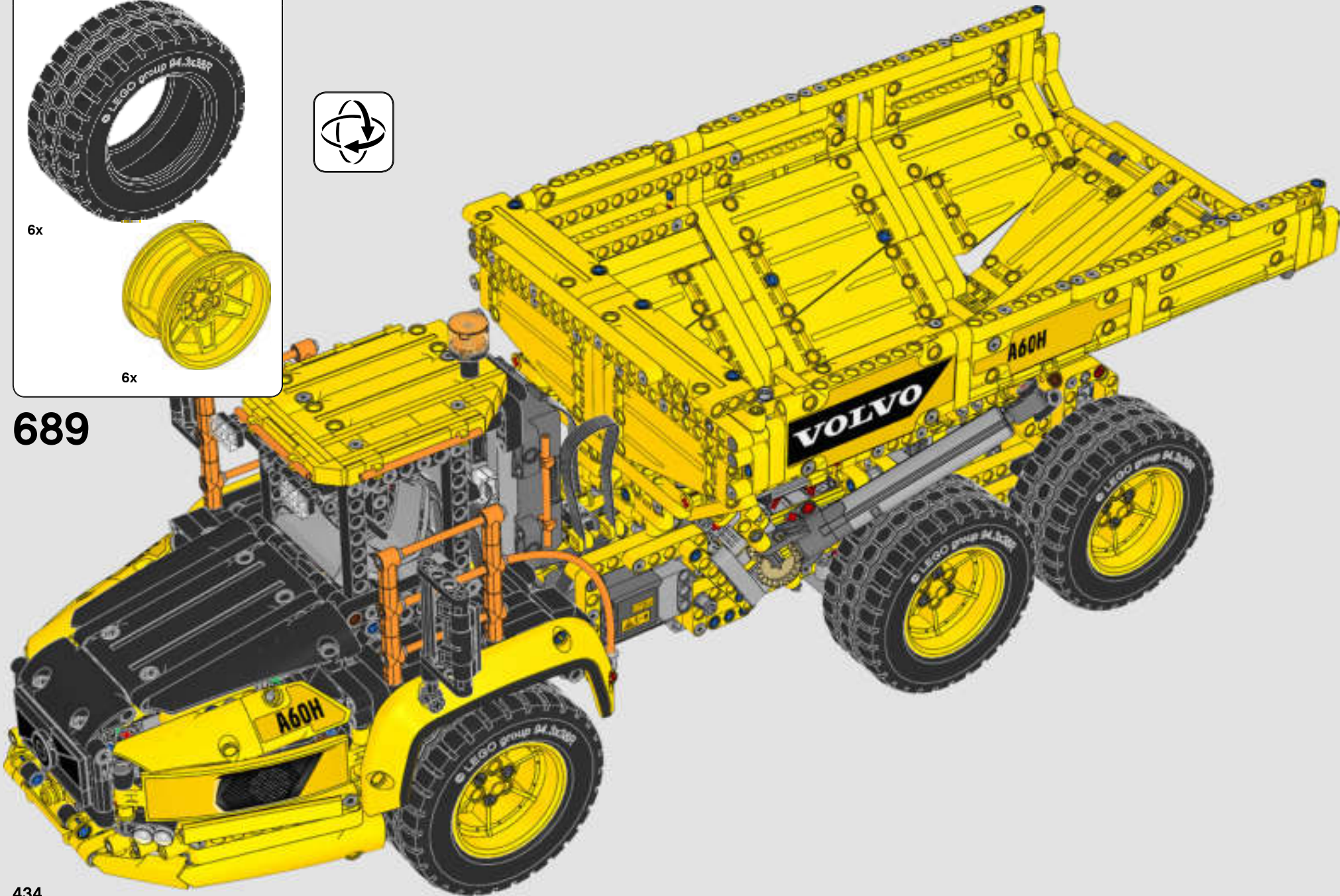


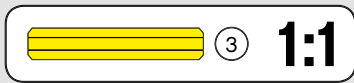
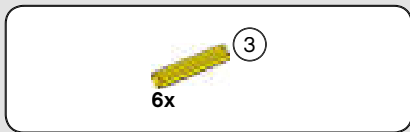
688



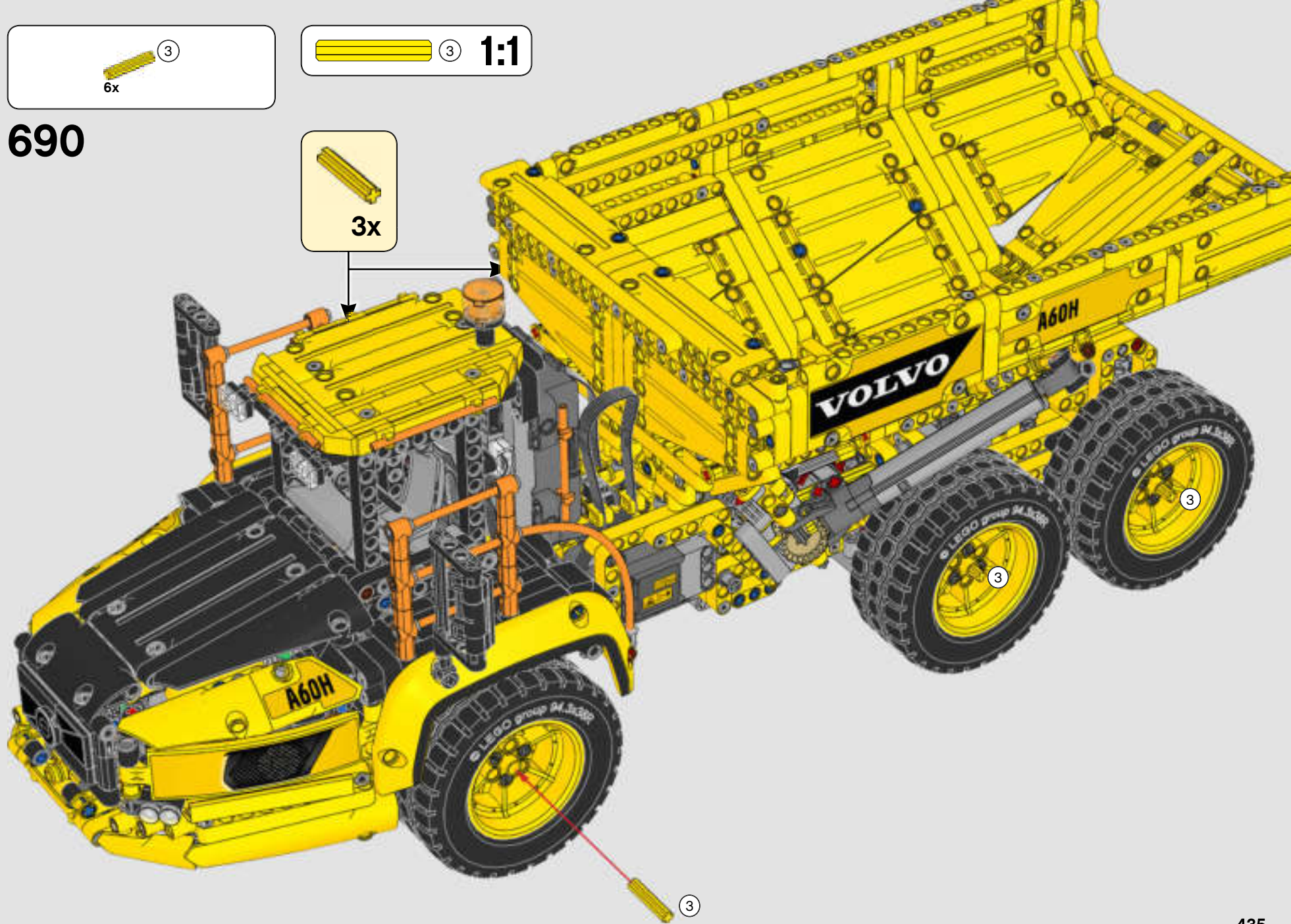
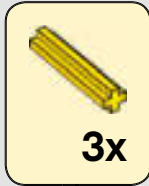


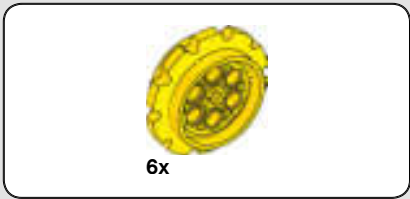
689



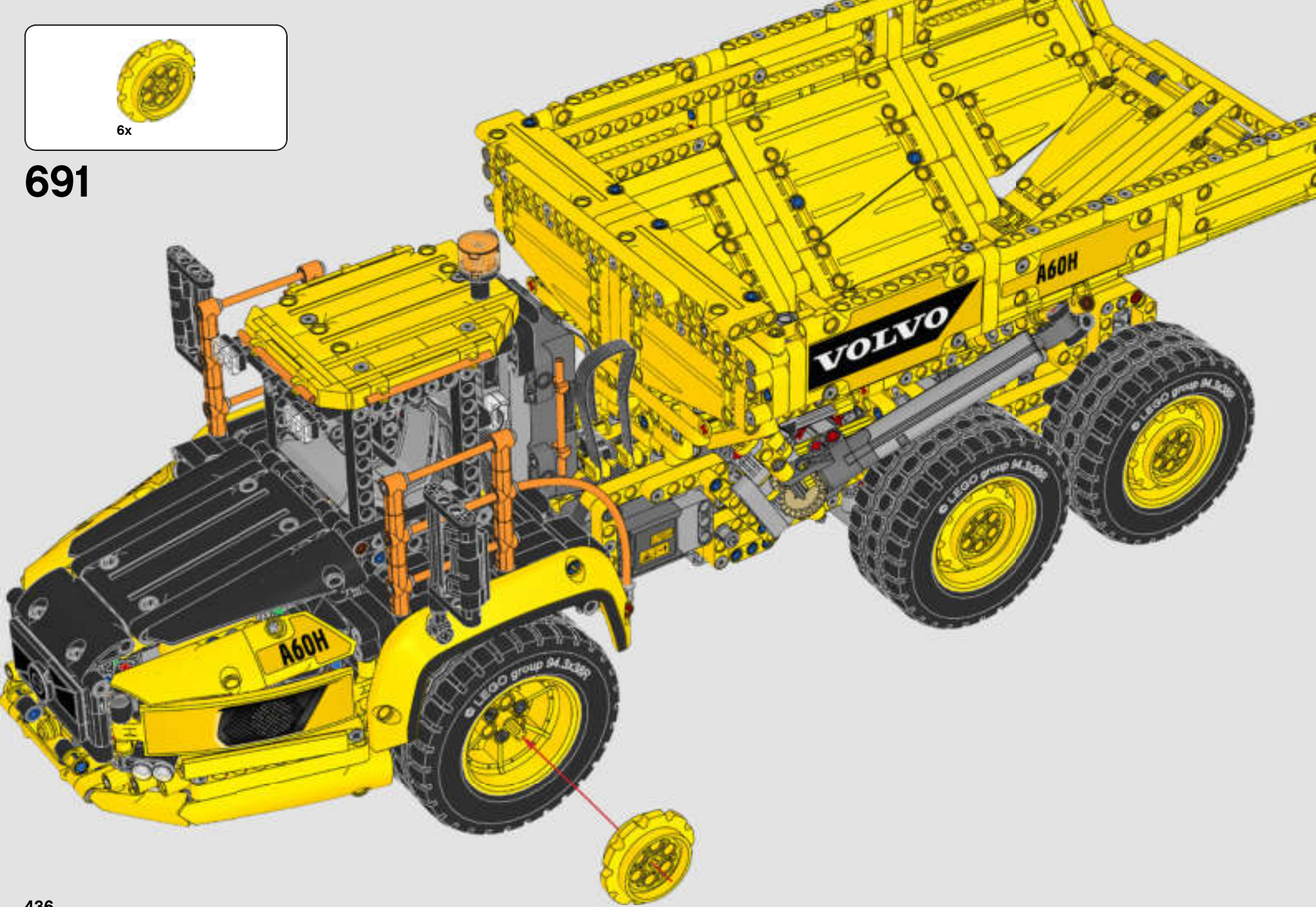


690

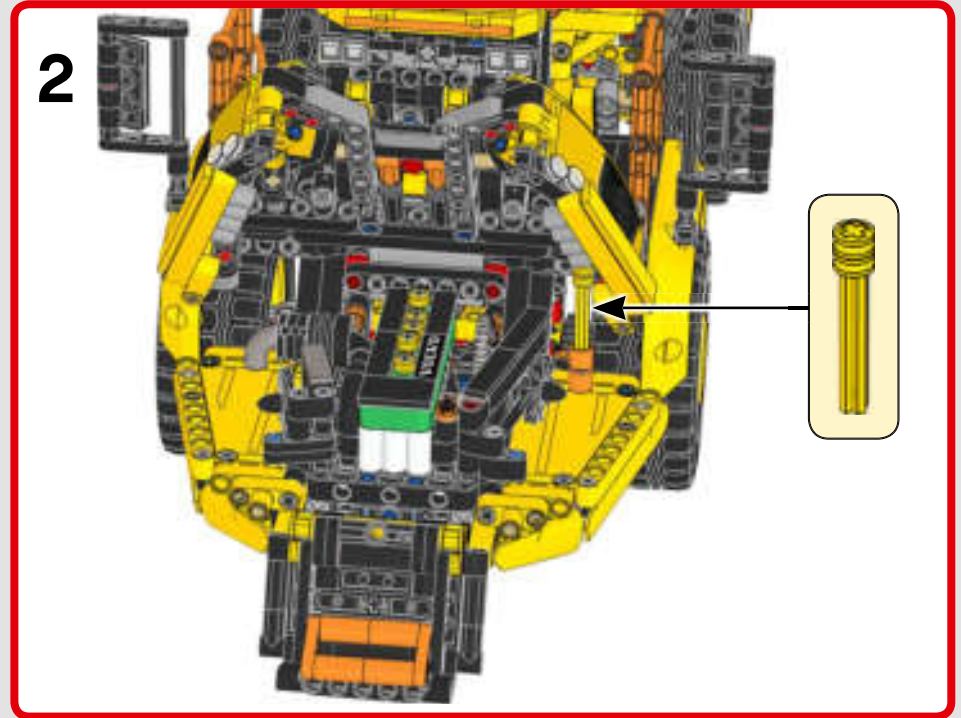
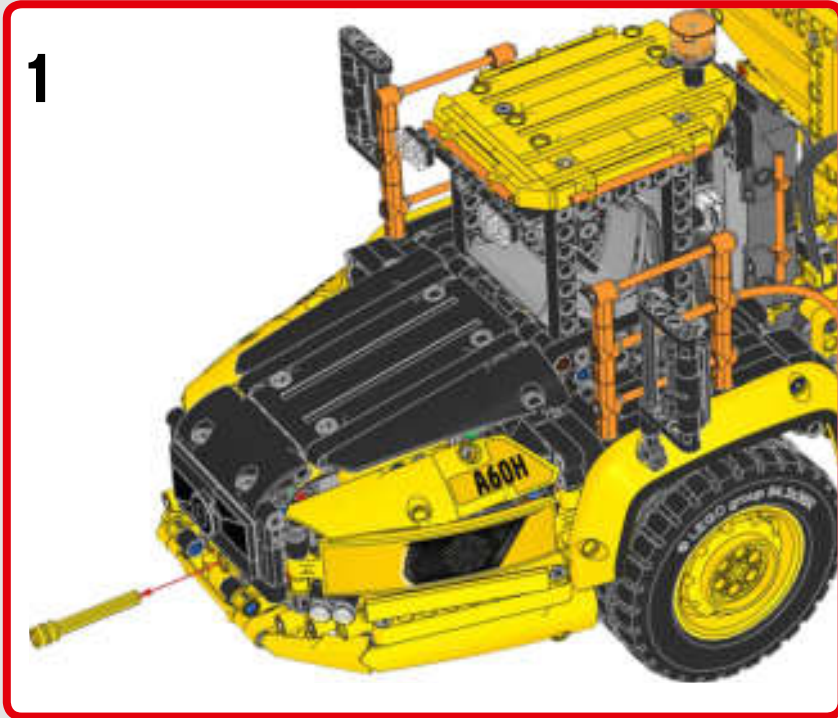
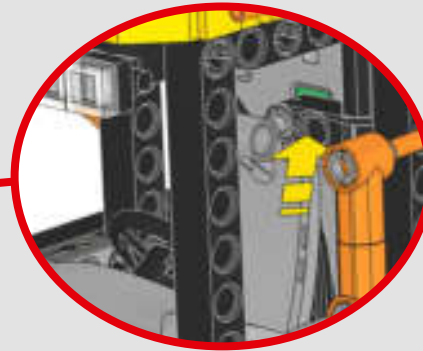
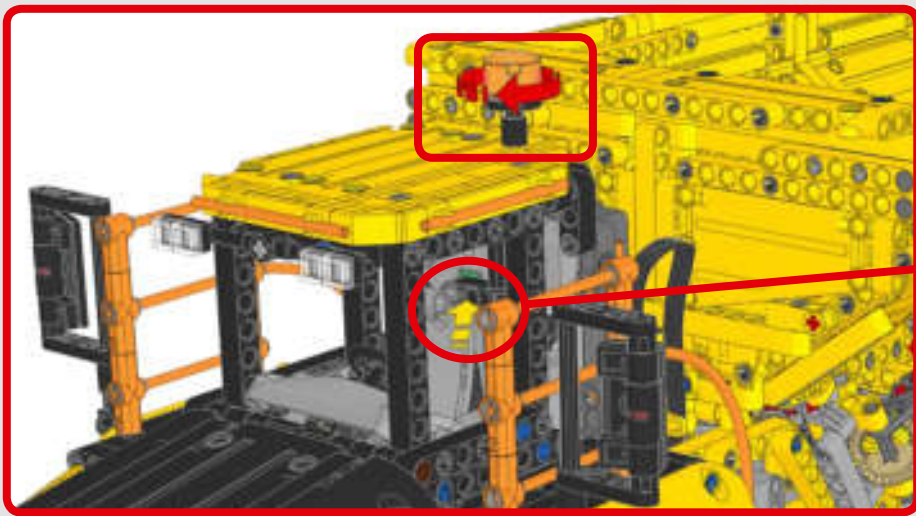


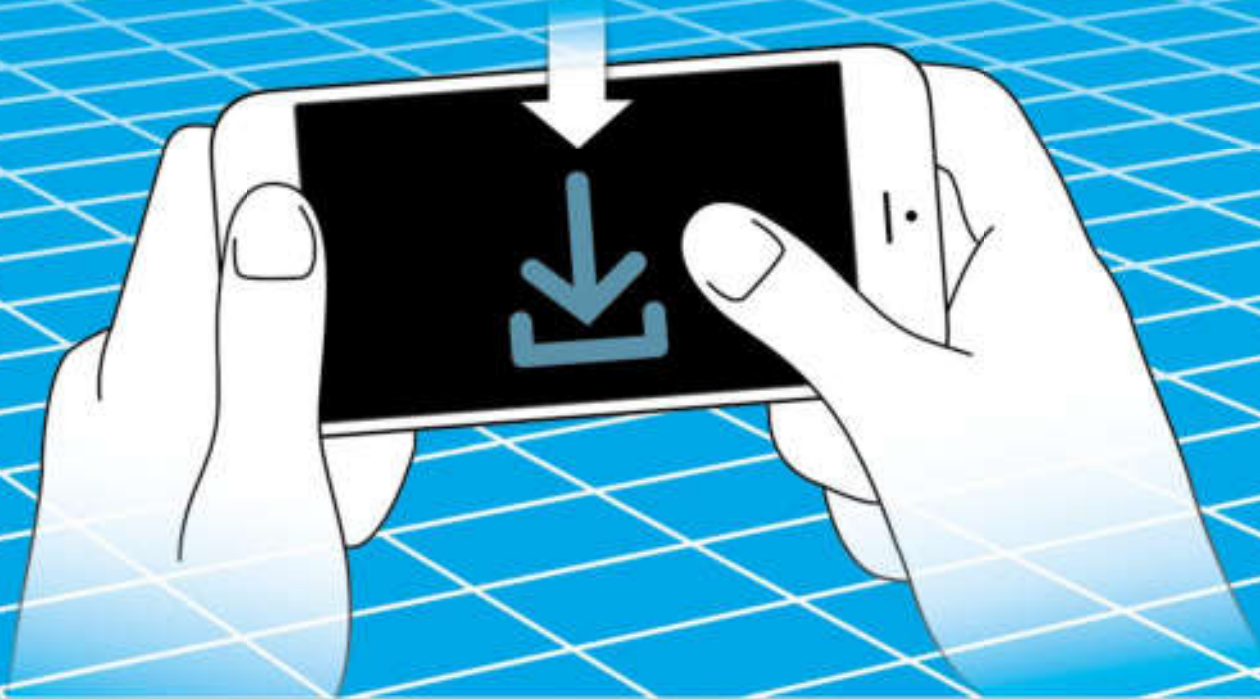


691









LEGO® TECHNIC™ CONTROL+

Check for compatibility and FAQ
Kompatibilitätsprüfung und häufig gestellte Fragen
Vérifier la compatibilité et FAQ

Vérification de la compatibilité et FAQ
Controlla la compatibilità e le FAQ
Información sobre compatibilidad y P+F

Verificar a compatibilidade e FAQ
Ellenőrizd a kompatibilitást és a GYIK-et
Információja par saderību un bieži uzdotie jautājumi
查看兼容性与常见问题

[LEGO.com/devicecheck](https://www.lego.com/devicecheck)





LEGO® TECHNIC™ CONTROL+

Check for compatibility
 Kompatibilität prüfen
 Vérifier la compatibilité
 Controlla la compatibilità
 Comprueba tu compatibilidad
 Verificar a compatibilidade
 Ellenőrizd a kompatibilitást
 Pārbaudīt saderību
 檢查兼容性

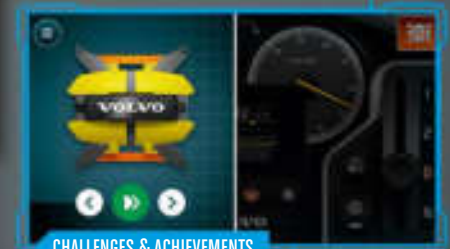
LEGO.com/devicecheck



MULTI-FUNCTION CONTROL



ALTERNATIVE CONTROL



CHALLENGES & ACHIEVEMENTS



MULTI-FUNCTION CONTROL
 MEHRZWECKSTEUERUNG
 COMMANDE MULTIFONCTIONS
 CONTROLLO MULTIFUNZIONE
 CONTROL MULTIFUNCIÓN
 COMANDO MULTIFUNZIONALE
 TOBBFUNKCIÓS IRÁNYÍTÁS
 DAUDZFUNKCIJU VADĪBA
 多功能控制

ALTERNATIVE CONTROL
 ALTERNATIVE STEUERUNG
 COMMANDE ALTERNATIVE
 CONTROLLO ALTERNATIVO
 CONTROL ALTERNATIVO
 CONTROL ALTERNATIVO
 COMANDO ALTERNATIVO
 ALTERNATÍV VEZÉRLÉS
 ALTERNATĪVAS VADĪBAS ĪESPĒJAS
 交替控制

CHALLENGES & ACHIEVEMENTS
 HERAUSFORDERUNGEN & ERFOLGE
 DÉFIS ET RÉALISATIONS
 SFIDE E SUCCESSI
 DESAFÍOS Y LOGROS
 DESAFIOS E PROEZAS
 KIHÍVÁSOK ÉS EREDMÉNYEK
 IZAIČINĀJUMI UN SASNĪGUMI
 挑战与成绩

THE APP SCREENS SHOWN ARE SUBJECT TO CHANGE
 ÄNDERUNGEN AN DEN ABGEBILDETEN ANSICHTEN DER APP VORBEHALTEN.
 LES ÉCRANS DE L'APPLICATION AFFICHÉS SONT SUSCEPTIBLES D'ÊTRE MODIFIÉS.
 LES ÉCRANS D'APPLI ILLUSTRÉS SONT SUSCEPTIBLES D'ÊTRE MODIFIÉS.
 LE SCHERMATE VISUALIZZATE ALL'INTERNO DELLA APP POTRANNO SUBIRE DELLE MODIFICHE.
 LAS PANTALLAS DE LA APP QUE SE MUESTRAN AQUÍ ESTÁN SUJETAS A CAMBIOS.
 AS IMAGENS DA APP MOSTRADAS ESTÃO SUJEITAS A ALTERAÇÃO.
 AZ ÁBRÁZOLT ALKALMAZÁS-KEPERNYŐK VÁLTOZHATNAK.
 PARĀDĪTĪE LIETOTŅU EKRĀNI VAR TĪKT MAINĪTI.
 所显示的应用程序界面可能会发生变动。

COMMANDE MULTIFONCTIONS
 CONTROL MULTIFUNCIÓN

COMMANDE ALTERNATIVE
 CONTROL ALTERNATIVO

DÉFIS ET RÉALISATIONS
 DESAFÍOS Y LOGROS





TECHNIC





BBC, TOP GEAR and THE STIG (word marks and logos) are trade marks of the British Broadcasting Corporation and are used under licence. BBC logo © BBC 1996. Top Gear logo © BBC 2005. Licensed by BBC Studios.



42109

LIEBHERR



42100

"Liebherr" is a trademark of Liebherr-International AG, used under license by LEGO System A/S. The Bluetooth® word mark and logos are registered trademarks owned by Bluetooth SIG, Inc. and any use of such marks by LEGO System A/S is under license. Other trademarks and trade names are those of their respective owners.



42114

VOLVO



42099



EN

Important information about batteries

Never use different types of batteries together, or a combination of old and new batteries. Always remove the batteries if the product is not to be used for a long time or if the batteries have run down. Never use damaged batteries. Only use alkaline type batteries. Insert the batteries so that the poles are correctly positioned. Never attempt to recharge non-rechargeable batteries. Never short-circuit the battery holder.

DE

Wichtige Informationen zu Batterien

Benutzen Sie niemals unterschiedliche Arten von Batterien oder alte und neue gleichzeitig. Nehmen Sie stets die Batterien heraus, wenn mit dem Modell längere Zeit nicht gespielt wird oder wenn die Batterien leer sind. Verwenden Sie niemals beschädigte Batterien. Verwenden Sie ausschließlich Alkali-Batterien. Achten Sie beim Einsetzen der Batterien auf die richtige Polung. Versuchen Sie unter keinen Umständen, „normale“ Batterien wieder aufzuladen. Schließen Sie das Batteriefach niemals kurz.

FR

Informations importantes concernant les piles

Ne jamais utiliser un mélange de différents types de piles, ou de piles neuves et de piles anciennes ou déjà utilisées. Toujours retirer les piles si le produit n'est pas utilisé durant une période prolongée ou si les piles sont vides. Ne jamais utiliser de piles endommagées. N'utiliser que des piles alcalines. En insérant les piles, respecter scrupuleusement le sens d'orientation des pôles (+/-). Ne jamais essayer de recharger des piles non rechargeables. Ne jamais court-circuiter le compartiment des piles.

IT

Importanti informazioni sulle batterie

Non usare mai contemporaneamente batterie di tipo diverso o batterie nuove e usate insieme. Rimuovere sempre le batterie qualora il prodotto non venga utilizzato per periodi prolungati, oppure se le batterie sono esauste. Non utilizzare mai batterie danneggiate. Utilizzare solo batterie di tipo alcalino. Inserire le batterie avendo cura che la loro polarità sia corretta. Non tentare mai di ricaricare batterie non ricaricabili. Non cortocircuitare mai il portabatterie.

NL

Belangrijke informatie over batterijen

Gebruik nooit verschillende soorten of een combinatie van oude en nieuwe batterijen tegelijkertijd. Verwijder de batterijen altijd als je het product lange tijd niet wilt gebruiken of als batterijen leeg zijn. Gebruik nooit beschadigde batterijen. Gebruik alleen alkalinebatterijen. Plaats de batterijen met de polen in de juiste richting. Probeer nooit niet-oplaadbare batterijen opnieuw op te laden. Laat de batterijhouder nooit kortsluiten.

ES

Información importante acerca de las pilas

No use pilas de diferentes tipos ni pilas nuevas y antiguas para alimentar el producto. Extraiga las pilas del producto si este va a permanecer sin uso durante un período prolongado de tiempo o aquellas se han agotado. No use pilas dañadas. Use solo pilas alcalinas. Inserte las pilas de modo que los polos queden situados en las posiciones correctas. No trate de cargar pilas no recargables. No cortocircuite el compartimento de las pilas.

DA

Vigtige oplysninger om batterier

Brug aldrig forskellige batterityper sammen eller en kombination af gamle og nye batterier. Fjern altid batterierne, hvis produktet ikke skal bruges i lang tid, eller hvis batterierne er flade. Brug aldrig beskadigede batterier. Brug kun alkaliske batterier. Sæt batterierne i, så polerne vender den rigtige vej. Forsøg aldrig at oplade ikke-genopladelige batterier. Kortslut aldrig batteriholderen.

IS

Mikilvægar upplýsingar um rafhlöður

Aldrei skal nota mismunandi gerðir rafhlaða samtímis, né nýjar og eldri rafhlöður samtímis. Ef ekki á að nota tækði í lengri tíma eða ef rafhlöðurnar eru orðnar tómar skal fjarlægja rafhlöðurnar. Aldrei skal nota rafhlöður sem hafa skemmt. Eingöngu má nota alkalíne-rafhlöður. Setja skal rafhlöðurnar í þannig að plús- og mínusskaut þeirra snúi rétt. Aldrei skal reyna að endurhlaða rafhlöður sem ekki eru endurhlaðanlegar. Aldrei ætti að valda skammhlaupi í rafhlöðuhöfínu.

FI

Tärkeää tietoa paristoista

Älä koskaan käytä erityyppisiä paristoja yhdessä. Älä myöskään käyttää samassa laitteessa sekä vanhoja että uusia paristoja. Poista paristot tuotteesta aina, kun se on pitemmän aikaa käyttämättä, tai kun paristot ovat tyhjentyneet. Älä koskaan käytä viallisia paristoja. Käytä vain alkaliparistoja. Aseta paristot siten, että navat osoittavat oikeaan suuntaan. Älä koskaan aiheuta oikosulkuja pariston kosketinten välillä.

SV

Viktig information om batterier

Använd aldrig olika sorters batterier samtidigt, och inte heller en kombination av gamla och nya batterier. Ta alltid ur batterierna om produkten inte ska användas under en längre tid eller om batterierna är slut. Använd aldrig skadade batterier. Använd endast alkaliska batterier. Sätt i batterierna så att polerna hamnar i rätt läge. Försök aldrig ladda icke-laddningsbara batterier. Kortslut aldrig batteriutrymmets kontaktytor.

NO

Viktig informasjon om batterier

Bruk aldri ulike typer batterier sammen og heller aldri gamle og nye batterier sammen. Ta alltid ut batteriene hvis produktet ikke skal brukes på lang tid, eller hvis batteriene er brukt opp. Bruk aldri skadde batterier. Bruk bare alkaliske batterier. Sett inn batteriene med polene vendt riktig vei. Forsøk aldri å lade opp ikke-oppladbare batterier. Kortslett aldri batteriholderen.

PT

Informação importante sobre as pilhas

Nunca use diferentes tipos de pilhas em simultâneo, ou uma combinação de pilhas usadas e novas. Retire sempre as pilhas se o produto não for usado durante muito tempo ou se as pilhas já não tiverem carga. Nunca use pilhas danificadas. Use apenas pilhas alcalinas. Inspira as pilhas de forma a que os polos fiquem corretamente posicionados. Nunca tente recarregar pilhas não recarregáveis. Nunca deixe o compartimento das pilhas entrar em curto-circuito.

EL

Σημαντικές πληροφορίες για τις μπαταρίες

Μην χρησιμοποιείτε ποτέ διαφορετικούς τύπους μπαταριών μαζί και μην συνδυάζετε παλιές και καινούργιες μπαταρίες. Αφαιρείτε πάντα τις μπαταρίες αν δεν σκοπεύετε να χρησιμοποιήσετε το προϊόν για αρκετό καιρό ή αν οι μπαταρίες έχουν αδειάσει. Ποτέ μην χρησιμοποιείτε μπαταρίες που έχουν φθορές. Χρησιμοποιείτε μόνο αλκαλικές μπαταρίες. Τοποθετήστε τις μπαταρίες με τους πόλους στη σωστή θέση. Μην επιχειρήσετε ποτέ να επαναφορτίσετε μη επαναφορτιζόμενες μπαταρίες. Ποτέ μην βραχυκυκλώνετε τη θήκη των μπαταριών.

JA

電池取扱いに関する重要事項

異なるタイプの電池や古い電池を混ぜて使用しないでください。商品を長時間使用しないときや電池が切れたときは、電池を必ず取り外してください。不具合のある電池は絶対に使用しないでください。アルカリタイプの電池のみを使用してください。電極を確認して電池を正しい向きに入れてください。充電式ではない電池は絶対に充電しないでください。電池ホルダをショートさせないでください。

ZH

電池使用注意事项

请勿同时使用不同类型的电池，或把新旧程度不同的电池混合使用。如果产品将有很长时间不会使用，或者电池已经没电，请注意取出电池。切勿使用已破损的电池。仅可使用碱性电池。装入电池时请注意正负极。请勿尝试给非充电电池充电。切勿对电池仓进行短路连接。

KO

배터리 사용 시 주의사항

다른 종류의 배터리를 함께 사용하거나, 새 전지와 오래된 전지를 혼용하지 마세요. 배터리가 방전되었거나 잠긴간 제품을 작동하지 않을 때에는 반드시 배터리를 분리하세요. 파손된 배터리는 사용하지 마세요. 알칼라인 타입의 배터리만을 사용하세요. 양극과 음극의 위치를 잘 맞춰서 넣으세요. 일반 배터리는 충전해서 사용할 수 없습니다. 배터리 홀더의 접촉부에 배터리를 정확히 끼워서 사용하세요.

RU

Необходимая информация об элементах питания

Ни в коем случае не используйте одновременно элементы питания различных типов, а также элементы питания с разным сроком годности. В обязательном порядке вынимайте элементы питания из терминалов в случае, если вы не пользуетесь прибором в течение долгого времени, либо в случае, если в элементах питания закончился заряд. Ни в коем случае не используйте поврежденные элементы питания. Используйте только элементы питания щелочного типа. Установите элементы питания, соблюдая указанную полярность. Ни в коем случае не пытайтесь подзаряжать перезаряжаемые элементы питания. Ни в коем случае не пытайтесь замкнуть полюса в устройстве для элементов питания.

PL

Ważne informacje dotyczące baterii

Nigdy nie należy stosować razem różnych rodzajów baterii ani stosować równocześnie starych i nowych baterii. Jeżeli produkt nie jest używany przez dłuższy czas lub jeżeli baterie się wyczerpały, należy wyjąć baterie. Nigdy nie należy stosować uszkodzonych baterii. Należy używać wyłącznie baterii alkalicznych. Przy wkładaniu baterii należy zwrócić uwagę na właściwe położenie biegunów. Nigdy nie należy próbować ładowania baterii jednorazowych. Nigdy nie należy doprowadzać do zwarcia w gnieździe baterii.

CZ

Důležitá informace o bateriích

Nikdy nepoužívejte najednou různé typy baterií nebo kombinaci starých a nových baterií. Nebude-li se výrobek delší dobu používat nebo jsou-li baterie vybité, vždy je vyjměte z výrobku. Nikdy nepoužívejte poškozené baterie. Používejte pouze alkalické baterie. Baterie instalujte se správnou orientací pólů. Nikdy se nesnažte nabíjet baterie, které nejsou nabíjitelné. Nikdy nezkratujte kontakty v prostoru pro baterie.

SK

Dôležitá informácia o batériách

Nikdy nepoužívajte naraz odlišné typy batérií ani nekombinujte staré batérie s novými. Batérie vždy vyberte, ak sa výrobok nebude dlhšie používať, alebo ak sa batérie vybili. Nikdy nepoužívajte poškodené batérie. Používajte iba alkalické batérie. Batérie vkladajte so správnou orientáciou pólov. Nikdy sa nesnažte nabíjať batérie, ktoré nie sú nabíjateľné. Nikdy neskratuje kontakty v priestore pre batérie.

HU

Fontos tudnivalók az elemekről

Soha ne használjon különböző típusú elemeket, illetve ne használjon vegyesen új és használt elemeket. Mindig távolítsa el az elemeket, ha a készüléket előre láthatóan hosszabb ideig nem fogják használni, vagy ha az elemek lemerültek. Soha ne használjon megrongálódott elemeket. Csak alkáli elemeket használjon! Az elemeket helyesen helyezze be, a polaritásuknak megfelelően. Soha ne próbálja meg feltölteni a nem tölthető elemeket. Soha ne hozzon létre rövidzárlatot az elemtartó kivezetéséin.

UA

Необхідна інформація про батарейки

Ніколи не використовуйте одночасно батарейки різних типів або батарейки з різним терміном придатності. Обов'язково вилучайте батарейки з приладу, якщо довго не користуєтесь ним, або якщо в батареїках уже скінчився заряд. Ніколи не використовуйте пошкоджені батарейки. Використовуйте лише лужні батарейки. Вставляйте батарейки, враховуючи задану полярність. У будь-якому випадку не намагайтеся підзарядити батарейки, що не підлягають підзарядці. У будь-якому випадку не намагайтеся зробити коротке замикання в приладі для батарей.

HR

Važne obavijesti o bateriji

Nikada nemoj koristiti različite vrste baterija zajedno, isto tako ni kombinaciju starih i novih baterija. Uvijek izvadi baterije ako dugo nećeš koristiti proizvod ili ako su one potrošene. Nikada nemoj koristiti oštećene baterije. Upotrebļjavajte samo alkalne baterije. Umetni baterije pazeći da dobro okreneš polove. Nikada ne pokušavaj puniti baterije koje nisu predviđene za punjenje. Nikada ne izazivaj kratki spoj u držaču baterija.

SR

Vажне информације о батеријама

Никада не користите различите типове батерија заједно нити комбинацију старих и нових батерија. Увек извадите батерије уколико производ нећете дуже време користити или уколико су батерије празне. Никада не користите оштећене батерије. Користите само алкалне батерије. Ставите батерије тако да су полови правилно позиционирани. Никада не покушавајте да пуните батерије које не могу да се пуне. Никада не изазивајте кратак spoj у кућишту за батерије.

МК

Важни информации за батериите

Никогаш не користете различни типови батерији заедно или комбинација од стари и нови батерији. Секогаш отстранювајте ги батериите доколку не го користите производ подолго време или доколку се потрошиле. Никогаш не користете оштетени батерији. Користете само алкални батерији. Вметнете ги батериите така што точно ќе ги наместите половите. Никогаш не обидувајте се да ги полните батериите за еднократна употреба. Никогаш не предизвикувајте краток spoj на држачот за батерији.

SL

Pomembne informacije o baterijah

Nikoli ne uporabljajte skupaj različnih baterij ali kombinacije starih in novih baterij. Vedno odstranite baterije, če izdelka dlje časa ne boste uporabljali ali če so iztrošene. Nikoli ne uporabljajte poškodovanih baterij. Uporabljajte le alkalne baterije. Baterije vstavite tako, da so njihovi poli pravilno obrnjeni. Nikoli ne poskušajte polniti baterij, ki niso akumulatorske. Pazite, da ležišč za baterije ne boste spravili v kratek stik.

RO

Informații importante despre baterii

Nu folosiți niciodată împreună tipuri diferite de baterii, sau o combinație de baterii vechi și noi. Îndepărtați întotdeauna bateriile dacă produsul nu este folosit timp îndelungat sau dacă bateriile s-au epuizat. Nu folosiți niciodată baterii deteriorate. Utilizați numai baterii de tip alcalin. Introduceți bateriile astfel ca polii să fie poziționați corect. Nu încercați niciodată să reincarcați baterii nereîncărcabile. Nu scurtcircuitați niciodată suportul bateriei.

BG

Важна информация за батериите

Никога не използвайте едновременно различни типове батерии или комбинация от стари и нови батерии. Винаги изваждайте батериите, ако izdelieto няма да се използва продължително време или ако батериите са се изтозили. Никога не използвайте повредени батерии. Използвайте само алкални батерии. Поставайте батериите така, че полюсите да са разположени правилно. Никога не опитвайте да зареждате батерии, които не са акумулаторни. Никога не свързвайте на късо контактите на отделението за батериите.

LV

Svarīga informācija par baterijām

Nekad vienlaikus nelietojiet dažādu tipu, kā arī vecas un jaunas baterijas. Vienmēr izņemiet baterijas, ja tās ir izlādējušas vai ja produkts ilgāku laiku netiek lietots. Nekad nelietojiet bojātas baterijas. Izmantojiet tikai sārna tipa baterijas. Ievietojot baterijas, ievērojiet pareizu polaritāti. Nekad nemēģiniet uzlādēt baterijas, kas nav uzlādējamās. Nepieļaujiet issavienojumu bateriju nodalījumā.

ET

Oluline teave patareide kohta

Ära kunagi kasuta koos erinevat tüüpi patareisid, samuti vanu ja uusi patareisid. Kui märguasa ei kasutata pika aja jooksul, võta patarei sellest välja. Ära kunagi kasuta kahjustatud patareisid. Kasuta ainult leelispatareisid. Pane patareid märguasa sisse nii, et pluss- ja miinusklemmi asend oleks õige. Ära kunagi proovi akulaadijaga laadida tavalisi patareisid. Patareipesa klemmide vahel ei tohi tekkida lühist.

LT

Svarbi informacija apie elementus

Vienu metu nenaudokite skirtingų elementų, taip pat su naujais elementais nenaudokite senų. Jei nenaudosite gaminio ilgesnį laiką arba jei elementai išseko, visuomet išimkite juos iš gaminio. Niekada nenaudokite pažeistų elementų. Naudokite tik šarminius elementus. Elementus dėkite atsižvelgdami į jų poliškumą. Niekada nebandykite įkrauti vienkartinį elementų. Saugokitės, kad elementų dėkle nesukeltumėte trumpojo jungimo.

TR

Piller hakkında önemli bilgiler

Hiçbir zaman farklı tipte pilleri ya da eski pillerle yeni pilleri bir arada kullanmayın. Ürün uzun süre kullanılmayacaksa ya da piller bitmişse, pilleri ürünün içinden çıkarın. Hiçbir zaman zedelenmiş piller kullanmayın. Sadece alkalın piller kullanın. Pilleri kutupları doğru konumda olacak şekilde yerleştirin. Hiçbir zaman, şarj edilebilir olmayan pilleri şarj etmeye çalışmayın. Hiçbir zaman pil kutusuna kısa devre yaptırmayın.

ID

Informasi penting tentang baterai

Jangan gunakan baterai yang jenisnya berlainan, atau mencampur baterai lama dan baterai baru. Lepas baterai jika produk tidak akan digunakan untuk waktu lama atau jika baterai sudah lemah. Jangan gunakan baterai yang rusak. Gunakan hanya baterai alkali. Masukkan baterai dengan posisi kutub yang tepat. Jangan pernah coba mengisi ulang baterai biasa. Jangan pernah membuat arus pendek pada dudukan baterai.

MS

Maklumat penting tentang bateri

Jangan guna jenis bateri yang berbeza bersama-sama, atau gabungan bateri baharu dan lama. Tanggalkan bateri jika produk tidak akan digunakan untuk tempoh masa yang lama atau jika bateri telah kehabisan kuasa. Jangan guna bateri yang rosak. Guna bateri jenis alkali sahaja. Selitkan bateri supaya paksi berada pada kedudukan yang betul. Jangan cuba untuk mengecas semula bateri yang tidak boleh dicaskan semula. Jangan pintas litar pemegang bateri.

EN

Please retain the leaflet as it contains important information
DE Die Broschüre bitte aufbewahren, sie enthält wichtige Informationen
FR Veuillez conserver le dépliant car il contient des informations importantes
IT Conserva l'opuscolo in quanto contiene informazioni importanti
NL Bewaar a.u.b. de folder: die bevat belangrijke informatie
ES Conserve el folleto: contiene información importante
DA Gem hæftet, da det indeholder vigtige oplysninger
IS Geymið bæklinginn þar sem hann inniheldur mikilvæggar upplýsingar
FI Säilytä esite, koska se sisältää tärkeää tietoa
SV Spara broschyren eftersom den innehåller viktig information
NO Heftet inneholder viktig informasjon og skal beholdes
PT Por favor guarde o folheto, pois contém informação importante
EL Κρατήστε το φυλλάδιο γιατί περιέχει σημαντικές πληροφορίες
JA 説明書には重要な情報が含まれていますので保管しておいてください
ZH 本说明书包含重要信息，请务必妥善保存
KO 중요한 정보가 담겨있으므로 리플릿을 보관해 두세요
RU Пожалуйста, сохраните упаковку, поскольку она содержит важную информацию
PL Prosimy zachować ulotkę, ponieważ zawiera ona ważne informacje
CZ Ponechte si prosím leták, neboť obsahuje důležité informace
SK Ponechajte si prosím leták, pretože obsahuje dôležité informácie
HU Kérjük, őrizze meg a szórólapot, mert fontos tudnivalókat tartalmaz
UA Будь ласка, зберігайте упаковку, оскільки вона містить важливу інформацію

HR Spremite letak jer sadrži važne obavijesti

SR Молимо да сачувате упутство јер се у њему налазе важне информације

МК Чувајте ја брошурата бидејќи содржи важни информации
SL Prosimo, da brošurico shranite, saj so v njej pomembne informacije
RO Vă rugăm să păstrați broșura intrucât conține informații importante
BG Запазете листовката, тъй като вътре има ценна информация
LV Lūdzu, saglabājiet bukletu, jo uz tā ir norādīta svarīga informācija
ET Hoidke infoleht alles, sest sellele on märgitud oluline teave
IS Ssaugokite informacjin lapelj, nes ant jos pateikiama svarbi informacija
TR Önemli bilgiler içerdigiinden dolayı lütfen broşürü saklayın
AR الرجاء الاحتفاظ بهذه النشرة لاحتوائها على معلومات هامة
ID Harap simpan lembaran ini karena berisi informasi penting
MS Sila simpan lembar maklumat kerana ia mengandungi maklumat penting

LEGO System A/S
Aastvej 1
DK-7190 Billund



EN

Protect the environment by not disposing of this product with your household waste.
Check with your local authority for recycling advice and facilities.

DE

Schützen Sie die Umwelt und entsorgen Sie dieses Produkt nicht mit Ihrem Hausmüll.
Informationen zu Recycling-Möglichkeiten erhalten Sie bei den örtlichen Behörden.

FR

Protégez l'environnement : ne jetez pas ce produit avec vos autres déchets ménagers.
Contactez les autorités locales pour obtenir des informations sur le recyclage et connaître les points de collecte.

IT

Proteggi l'ambiente! Non smaltire questo prodotto con i rifiuti domestici.
Per consulenza sul riciclaggio dei rifiuti e le strutture di riciclaggio, rivolgersi alle proprie autorità locali.

NL

Bescherm het milieu: gooi dit product niet samen met het andere huisvuil weg.
Raadpleeg de plaatselijke instanties voor locaties van milieustations en advies over hergebruik.

ES

Proteja el medio ambiente no deshaciéndose de este producto junto con sus residuos domésticos.
Solicite asesoramiento e información sobre instalaciones de reciclaje a las autoridades locales.

DA

Beskyt miljøet! Smid ikke dette produkt ud sammen med husholdningsaffaldet.
Få vejledning om genbrug og genbrugsstationer hos din kommune.

IS

Stuðlið að umhverfisvernd með því að farga þessari vöru ekki með heimilissorpi.
Leitið upplýsinga um endurvinnslu- og förgunarstaði hjá yfirvöldum á hverjum stað.

FI

Tämä tuote on hävitettävä ympäristöstävällisesti ja erillään muusta talousjätteestä.
Tietoa kierrätyksestä ja keräyspisteiden sijainnista saat paikkakuntasi teknisestä virastosta.

SV

Skydda miljön genom att inte kasta denna produkt bland ditt hushållsavfall.
Kontakta din kommun för frågor om återvinning och miljöstationer.

NO

Beskytt miljøet. Ikke kast dette produktet i husholdningsavfallet.
Kontakt kommunen for veiledning om gjenbruk og miljøstasjoner.

PT

Proteja o ambiente não eliminando este produto com o seu lixo doméstico.
Consulte as autoridades locais para informação sobre reciclagem e sistemas de recolha.

EL

Προστατέψτε το περιβάλλον. Μην πετάτε αυτό το προϊόν μαζί με τα συννηθισμένα οικιακά απορρίμματα.
Επικοινωνήστε με τις τοπικές αρχές σχετικά με συμβουλές και εγκαταστάσεις ανακύκλωσης.

JA

環境保護のため、本製品は家庭ごみとは別に処分してください。
リサイクルに関する指示や施設については、お住まいの地方自治体にお問い合わせください。

ZH

注意保护环境，请勿将本产品与生活垃圾一起丢弃处理。
请咨询当地相关部门，了解与回收相关的设施与建议。

KO

환경 보호를 위해 이 제품을 생활폐기물과 함께 버리지 마십시오.
재활용 방법 및 시설에 관한 사항은 현지 관계 당국에 문의하십시오.

RU

Позаботьтесь об окружающей среде: не утилизируйте этот продукт вместе с бытовым мусором.
Узнайте в органах местного самоуправления правила вторичной переработки и утилизации таких отходов.

PL

Aby chronić środowisko naturalne, nie należy wyrzucać tego produktu wraz z odpadkami z gospodarstwa domowego.
W celu uzyskania wskazówek dotyczących recyklingu oraz adresów zakładów należy skontaktować się z lokalnym urzędem.

CZ

Nevyhazujte tento produkt do domácího odpadu, chraňte životní prostředí.
Zjistěte si prosím u místních úřadů možnosti recyklace a dostupná zařízení.

SK

Nevyhadzujte tento produkt do domáceho odpadu, chráňte životné prostredie.
Zistite si na miestnych úradoch možnosti recyklácie a dostupné zariadenia.

HU

Környezetét óvja, ha ettől a terméktől nem a háztartási hulladékkal együtt válik meg.
Érdeklődjék a lakóhelyéhez közel eső hatóságnál az újrahasznosítás módjáról és lehetőségeiről.

UA

Допоможіть захистити довкілля: не утилізуйте цей виріб разом із побутовим сміттям.
Вказівки з утилізації та відомості про пункти прийому з'ясуєте в місцевих компетентних органах.

HR

Zaštitite okoliš tako da ovaj proizvod ne odložite u otpad zajedno s kućanskim otpadom.
Od lokalnih vlasti zatražite savjet ili informacije o pogonima za recikliranje.

SR

Zaštitite životnu sredinu tako što nećete da odlažete ovaj proizvod sa kućnim otpadom.
Распитajte се од локалног надлежног органа о начину рециклаже и о сабирном центру.

MK

Zaštítete ja oколinata така што нема да се ослободите од производот со домашниот отпад.
Консултирајте се со локалните власти за да дознаете за советите и објектите за рециклирање.

SL

Zaščítite okolje! Okolje varujte tako, da tega izdelka ne zavržete skupaj z gospodinjiskimi odpadki.
Pri krajevni upravi preverite, kakšne možnosti in kateri obrati za recikliranje obstajajo v vaši okolici.

RO

Protejați mediul înconjurător și nu vă debarasați de acest produs împreună cu deșeurile menajere
Consultați autoritățile locale pentru îndrumări și facilități de reciclare.

BG

Zaštítete oколната среда и не изхвърляйте този продукт заедно с битовите си отпадъци.
Свържете се с местните власти относно съвети и съоръжения за рециклиране.

LV

Lai saudzētu vidi, neizmetiet šo izstrādājumu kopā ar sadzīves atkritumiem.
Vērsieties vietējās varas iestādēs, lai noskaidrotu, kur un kā tas nododams pārstrādei.

ET

Keskkonda saate kaitsta nii, et ei kõrvalda seda toodet koos olmejäätmetega.
Nõuandeid toote taaskasutusse võtmise ja ümbertöötlemispunktide kohta saate asjaomastel kohalikut asutustel.

LT

Saugokite aplinką; nemeskite šio produkto kartu su buitinėmis atliekomis.
Atsižvelkite į savo vietos valdžios rekomendacijas dėl pakartotinio panaudojimo ir sąlygas.

TR

Bu ürünü, evsel atıkları birlikte atmayarak çevreyi koruyun.
Gerİ dönüřüm tavsiyeleri ve tesisler hakkında bilgi için yerel yönetimle iletişimi kurun.

AR
احيم البيئة بعدم التخلص من هذا المنتج مع الخلفات المنزلية.
استشر السلطة المحلية لديك للحصول على نصح بخصوص إعادة تدوير الخلفات ومرافقها.

ID

Jagalah lingkungan dengan tidak membuang produk ini bersama sampah rumah tangga Anda.
Periksa peraturan pemerintah setempat tentang saran dan fasilitas daur ulang.

MS

Lindungi alam sekitar dengan tidak melupuskan produk ini bersama sisa isi rumah anda.
Rujuk pihak berkuasa tempatan anda tentang nasihat dan kemudahan kitar semula.

Hub No. 2

EN

The LEGO Group hereby declares that above product/products comply with the essential requirements and other relevant provisions of Directive 2014/53/EU. Complete declaration on WWW.LEGO.COM

DE

Hiermit erklärt die LEGO Gruppe, dass das oben genannte Produkt/die oben genannten Produkte den notwendigen Anforderungen und weiteren relevanten Bestimmungen der Richtlinie 2014/53/EU entspricht bzw. entsprechen. Vollständige Erklärung auf www.LEGO.com.

FR

Par la présente, le Groupe LEGO déclare que le(s) produit(s) mentionné(s) ci-dessus est/sont conforme(s) aux exigences essentielles et aux autres dispositions pertinentes de la Directive 2014/53/UE. Déclaration complète sur WWW.LEGO.COM

IT

Con la presente, LEGO Group dichiara che il prodotto/prodotti di cui sopra sono conformi ai requisiti essenziali e alle altre disposizioni pertinenti stabiliti dalla Direttiva 2014/53/UE. Dichiarazione completa su WWW.LEGO.COM

NL

De LEGO Groep verklaart bij dezen dat het bovenstaande product/de bovenstaande producten voldoet/voldoen aan de essentiële eisen en overige relevante bepalingen van Richtlijn 2014/53/EU. De volledige verklaring is te vinden op WWW.LEGO.COM

ES

The LEGO Group declara que el producto o los productos anteriores satisfacen los requisitos fundamentales y demás disposiciones correspondientes de la Directiva 2014/53/UE. La declaración completa está disponible en WWW.LEGO.COM

DA

LEGO Koncernen erklærer hermed, at produktet/produkterne nævnt ovenfor opfylder de væsentlige krav og andre relevante bestemmelser i direktiv 2014/53/EU. Komplet erklæring på www.LEGO.dk

IS

LEGO Group lýsir því hér með yfir að ofangreind vara/vörur uppfylla grundvallarkröfur og samræmast öðrum viðeigandi ákvæðum tilskipunar nr. 2014/53/ESB. Yfirlýsinguna í heild er að finna á WWW.LEGO.COM

FI

LEGO Group vakuuttaa täten, että edellä mainittu yksi tai useampi tuote on direktiivin 2014/53/EU oleellisten vaatimusten ja ehtojen mukainen. Täydellinen vaatimustenmukaisuusvakuutus on osoitteessa WWW.LEGO.COM

SV

LEGO Koncernen intyggar härmed att ovanstående produkt/produkter uppfyller de väsentliga kraven och andra relevanta bestämmelser i direktiv 2014/53/EU. Fullständig förklaring på WWW.LEGO.COM

NO

LEGO konsernet erklærer herved at ovennevnte produkt/produkter oppfyller de obligatoriske kravene og andre relevante bestemmelser i Europaparlaments- og rådsdirektiv 2014/53/EU. Hele erklæringen ligger på WWW.LEGO.NO

PT

O LEGO Group declara que o/os produto(s) acima mencionado(s) está/estão em conformidade com os requisitos essenciais e outras disposições relevantes da Diretiva 2014/53/UE. Declaração completa em WWW.LEGO.COM

EL

Δια της παρούσης ο Όμιλος LEGO Group δηλώνει ότι το/τα παραπάνω προϊόν/προϊόντα συμμορφώνεται/ονται με τις ουσιώδεις απαιτήσεις και άλλες σχετικές διατάξεις της Οδηγίας 2014/53/ΕΕ. Η πλήρης δήλωση βρίσκεται στο WWW.LEGO.COM

JA

LEGO Group による上記の製品はすべて、2014 年EU 指令 (2014/53/EU) の基本的な要求事項およびその他の関連規定に準拠しております。準拠宣言の全文はこちら:WWW.LEGO.COM

ZH

乐高集团特此声明，上述产品符合欧盟 2014/53/EU 指令的基本要求和其它有关规定。请访问 WWW.LEGO.COM 网站查看完整声明

KO

레고 그룹은 상기 제품이 2014/53/EU 지침의 필수 요건 및 기타 관련 조항을 준수함을 선언합니다. 자세한 내용은 WWW.LEGO.COM에서 확인할 수 있습니다.

RU

Настоящим LEGO Group заявляет, что указанные выше товары отвечают основополагающим требованиям и иным применимым положениям Директивы 2014/53/EC. Полный текст см. на сайте WWW.LEGO.COM/RU-UR

PL

Grupa LEGO niniejszym oświadcza, że wymienione produkty są zgodne z zasadniczymi wymaganiami oraz innymi właściwymi postanowieniami dyrektywy 2014/53/UE. Pełna treść deklaracji na stronie WWW.LEGO.PL

CZ

LEGO Group tímto prohlašuje, že všechny výše uvedené produkty odpovídají základním požadavkům a všem příslušným ustanovením směrnice 2014/53/EU. Kompletní prohlášení na WWW.LEGO.CZ

SK

LEGO Group týmto vyhlasuje, že vyššie uvedené produkty zodpovedajú základným požiadavkám a všetkým príslušným ustanoveniam smernice 2014/53/EU. Kompletné vyhlásenie na WWW.LEGO.CZ

HU

A LEGO Csoport ezennel kijelenti, hogy a fenti termék/termékek megfelelnek a 2014/53/EU irányelv alapvető követelményeinek és egyéb vonatkozó rendelkezéseinek. A nyilatkozat teljes szövege itt olvasható: WWW.LEGO.COM

UA

LEGO Group заявляє, що цей продукт чи продукти відповідають головним вимогам та іншим відповідним положенням Директиви 2014/53/EU. Повний текст заяви можна переглянути на сайті WWW.LEGO.COM

HR

LEGO Group ovim izjavljuje da su gore navedeni proizvod/proizvodi sukladni bitnim zahtjevima i drugim odgovarajućim odredbama direktive 2014/53/EU. Cjelovita izjava nalazi se na WWW.LEGO.COM

SR

Компанија LEGO Group овим путем изјављује да је/су горенаведени производ/и усклађен/и са основним захтевима и другим релевантним одредбама Директиве 2014/53/EU. Комплетну изјаву можете пронаћи на адреси WWW.LEGO.COM

MK

LEGO Group со ова изјавува дека производитот/производитите погоре се во согласност со основните барања и другите релевантни одредби на Директивата 2014/53/EC. Целосна декларација на WWW.LEGO.COM

SL

LEGO Group izjavlja, da izdelek ustreza osnovnim zahtevam in drugim relevantnim določilom Direktive 2014/53/ES. Celotna deklaracija je na spletni strani WWW.LEGO.COM

RO

Grupul LEGO declară prin prezenta că produsul/produsele de mai sus se conformează cerințelor esențiale și altor prevederi relevante ale Directivei 2014/53/UE. Declarația completă pe WWW.LEGO.COM

BG

LEGO Group декларира, че посочените продукти по-горе съответстват на основните изисквания и други съответни разпоредби на Директива 2014/53/EC. Пълна декларация на WWW.LEGO.COM

LV

Ar šo LEGO Group paziņo, ka iepriekšminētais(ie) produkts(i) atbilst Direktīvas 2014/53/ES būtiskajām prasībām un citiem saistītajiem noteikumiem. Pilns deklarācijas teksts pieejams vietnē WWW.LEGO.COM

ET

Käesolevaga teatab LEGO Group, et eespool nimetatud toode/tooted vastavad direktiivi 2014/53/EL olulistele nõuetele ja muudele asjakohastele sätetele. Täielik deklaratsioon on saadaval aadressil WWW.LEGO.COM

LT

Šiuo dokumentu „LEGO Group“ deklaruoją, kad anksčiau nurodytas (-i) produktas (-ai) atitinka svarbiausius reikalavimus ir kitas 2014/53/ES direktyvos sąlygas. Visą deklaraciją rasite WWW.LEGO.COM

TR

LEGO Group işbu belge ile yukarıdaki ürünün/ürünlerin 2014/53/EU sayılı direktifin temel gereksinimlerine ve diğer ilgili hükümlerine uygun olduğunu beyan eder. Beyanın tam metnine WWW.LEGO.COM adresinden ulaşabilirsiniz.

AR

تعلم مجموعة LEGO Group بموجب هذه الوثيقة أن المنتج/المنتجات تتوافق مع المتطلبات الأساسية والأحكام الأخرى ذات الصلة بالتوجيه .EU/2014/53. التصريح كاملاً على الموقع WWW.LEGO.COM

ID

LEGO Group dengan ini menyatakan bahwa produk di atas sesuai dengan persyaratan penting dan ketentuan terkait lainnya dalam Directive 2014/53/EU. Pernyataan selengkapnya tersedia di WWW.LEGO.COM

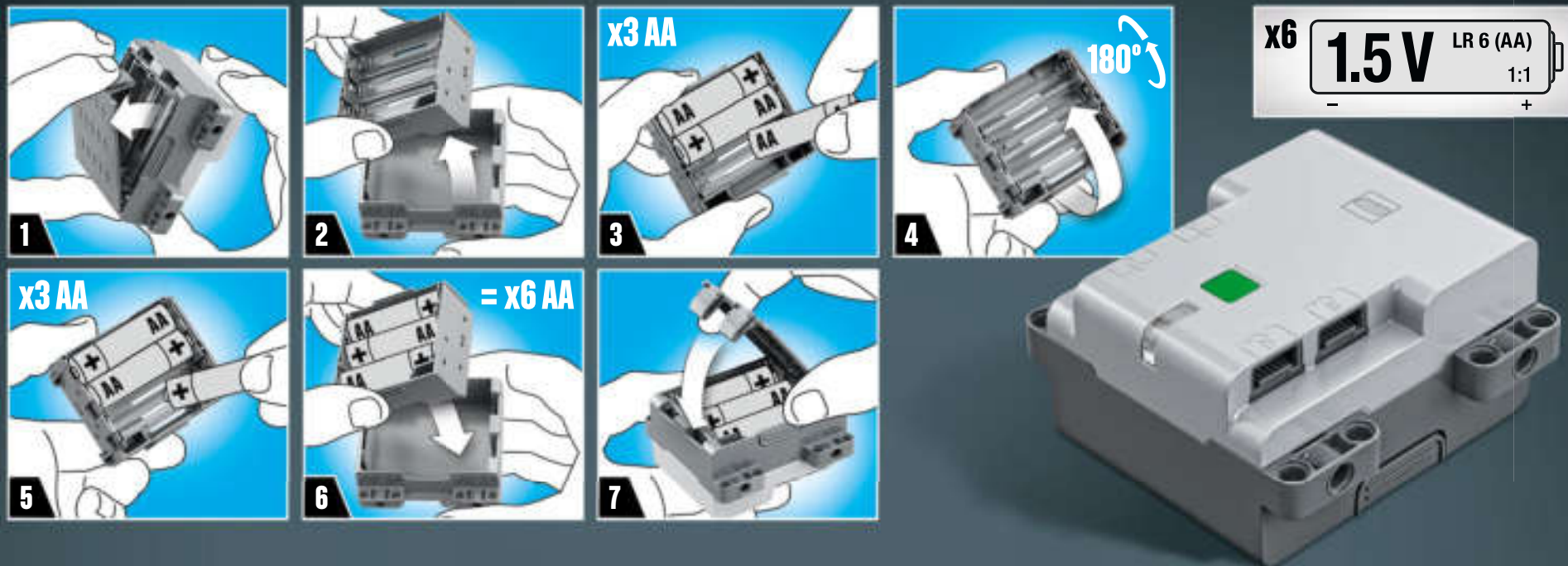
MS

LEGO Group dengan ini mengumumkan bahawa produk di atas mematuhi keperluan asas dan peruntukan relevan lain dalam Directive 2014/53/EU. Pengisytiharan lengkap di WWW.LEGO.COM

EN CAUTION: Risk of explosion if the battery is replaced by an incorrect type.
 DE ACHTUNG: Es besteht Explosionsgefahr, wenn die Batterie durch einen ungeeigneten Batterietyp ersetzt wird.
 FR ATTENTION : Risque d'explosion si la batterie est remplacée par un modèle incompatible.
 IT ATTENZIONE: rischio di esplosione se la batteria è sostituita con una di tipo errato.
 NL VOORZICHTIG: Explosiegevaar indien de batterij wordt vervangen door een onjuist type.
 ES PRECAUCIÓN: Sustituir la batería por otra de tipo incorrecto representa un riesgo de explosión.
 DA ADVARSEL: Der er risiko for eksplosion, hvis batteriet udskiftes med en forkert type.
 IS VARÚD: Hætta á sprengingu ef raflöðunni er skipt út fyrir raflöðu af rangri gerð.
 FI VAROITUS: Räjähdyksvaara, jos pariston tilalle vaihdetaan väärän tyyppinen paristo.
 SV VARNING: Explosionsrisk om batteriet byts ut mot ett batteri av fel typ.

NO FORSIKTIG: Kan eksplodere hvis batteriet skiftes ut med feil type batteri.
 PT ATENÇÃO: Risco de explosão se as pilhas forem substituídas por um tipo incorreto.
 EL ΠΡΟΣΟΧΗ: Κίνδυνος έκρηξης εάν η μπαταρία αντικατασταθεί με μια άλλη λαθασμένου τύπου.
 JA 注意: 誤った種類の電池を挿入すると爆発する恐れがあります。
 ZH 注意事项: 如果所更换的电池类型不正确, 则存在爆炸的风险。
 KO 주의: 출고 시 규격 이외의 배터리로 교체할 경우 폭발의 위험이 있습니다.
 RU ВНИМАНИЕ! Установка элемента питания неправильного типа может привести к его взрыву.
 PL UWAGA: Zastosowanie nieprawidłowego typu baterii stwarza zagrożenie wybuchem.
 CZ POZOR: V případě nahrazení baterie nesprávným typem hrozí riziko výbuchu.
 SK VAROVANIE: Ak batériu nahradíte nesprávnym typom, hrozí riziko výbuchu.
 HU VIGYÁZATI! Robbanásveszély, ha az akkumulátort nem megfelelő típusúra cserélik.
 UA ОБЕРЕЖНО! Якщо вставити невідповідний тип батарейки, може статися вибух.
 HR OPREZ: Opasnost od eksplozije ako se baterija zamijeni vrstom koja nije propisana.

HR OPREZ: Opasnost od eksplozije ako se baterija zamijeni vrstom koja nije propisana.
 SR OPREZ: Opasnost od eksplozije ako se baterija zamijeni neodgovarajućom vrstom.
 MK ВНИМАНИЕ: Има ризик од експлозија, ако батеријата е заменета со погрешен тип.
 SL POZOR: Če vstavite baterijo napačnega tipa, tvegate, da bo eksplodirala.
 RO ATENȚIE: risc de explozie dacă bateria este înlocuită cu una de un tip incorect.
 BG ВНИМАНИЕ: Има риск от експлозия, ако батерията бъде заменена с такава от неправилен тип.
 LV UZMANĪBU! Ja baterija tiek nomainīta ar nepareiza tipa bateriju, pastāv sprādziena risks.
 ET ETTEVAATUST! Plahvatusoht, kui patarei asendatakse vale tüüpi patareiga.
 LT ATSAARGIAI! Įstačius netinkamo tipo elementą, gali kilti sproginimo pavojus.
 TR UYARI: Yanlış türde pil kullanılırsa patlama riski bulunur.
 AR تنبيه: خطر الانفجار في حالة استبدال البطارية بنوع غير صحيح.
 ID HATI-HATI: Risiko ledakan dapat timbul jika baterai diganti dengan jenis yang berbeda.
 MS PERINGATAN: Risiko letupan jika bateri ditukarkan dengan jenis bateri yang salah.





EN

CAUTION: The substitution of firmware in this product with firmware not approved or supplied by the LEGO Group may cause unpredictable product behaviour, including damaged or overheated batteries, overheated element surfaces (e.g. motors or sensors), or other hazards.

DE

ACHTUNG: Der Austausch von Firmware in diesem Produkt durch nicht genehmigte oder mitgelieferte Firmware durch die LEGO Group kann zu unvorhersehbaren Situationen führen, einschließlich beschädigte oder überhitzte Batterien, überhitzte Elementoberflächen (z. B. Motoren oder Fühler), oder anderen Gefahren.

FR

ATTENTION : Toute substitution du microprogramme de ce produit avec un microprogramme non approuvé ou non fourni par le Groupe LEGO peut engendrer certains dangers ou situations imprévisibles, tels que l'endommagement ou la surchauffe des piles ou la surchauffe de certaines surfaces de l'élément (p. ex., moteurs ou capteurs).

IT

AVVERTENZA: la sostituzione del firmware di questo prodotto con un firmware non approvato o non fornito da The LEGO Group può causare condizioni imprevedibili, incluso danni o surriscaldamento delle batterie, surriscaldamento delle superfici degli elementi (per es. motori o sensori) o altri pericoli.

NL

VOORZICHTIG: als je de firmware van dit product vervangt door firmware die niet is goedgekeurd of aangeleverd door de LEGO Groep kan dit onvoorspelbare gevolgen hebben, zoals beschadigde of oververhitte batterijen, oververhitte elementoppervlakken (zoals bij motoren of sensoren) en andere gevaarlijke situaties.

ES

PRECAUCIÓN: La sustitución del firmware de este producto por una versión no autorizada o suministrada por The LEGO Group puede dar lugar a resultados impredecibles, como daños en las pilas o sobrecalentamiento de las mismas, sobrecalentamiento de la superficie de elementos como los motores o sensores, y otras situaciones peligrosas.

DA

ADVARSEL: Udkiftning af firmware i dette produkt med firmware, som ikke er godkendt eller leveret af LEGO Koncernen, kan medføre uforudsigelige forhold, herunder beskadigede eller overhede batterier, overhede elementoverflader (f.eks. motorer eller sensorer) eller andre farer.

IS

VARÚÐ: Skipti á fastbúnaði þessarar vöru fyrir fastbúnað sem ekki er samþykktur eða kemur ekki frá The LEGO Group geta valdið ófyrirsjáanlegum aðstæðum, þ.m.t. skemmdum rafhlöðum eða ofhitnun í rafhlöðum, of heitu yfirborði hluta (t.d. mótorá eða skynjara) eða annarri hættu.

FI

VAROITUS: Tämän tuotteen laiteohjelmiston vaihtaminen sellaiseen laiteohjelmistoon, jota LEGO Group ei ole hyväksynyt tai toimittanut voi aiheuttaa ennalta arvaamattomia tilanteita, kuten akkujen ja paristojen vaurioita tai ylikuumentumista, (esim. moottorien ja anturien) pintojen ylikuumentumista tai muita vaaratilanteita.

SV

VAR FÖRSIKTIG: Ersättning av firmware i denna produkt med firmware som inte är godkänd eller tillhandahålls av LEGO Koncernen kan orsaka oförutsägbara tillstånd, inklusive skadade eller överhettade batterier, överhettade elementytor (t.ex. motorer eller givare), eller andra faror.

NO

FORSIKTIG! Hvis fastvaren i dette produktet byttes ut med fastvare som ikke er godkjent av LEGO konsernet, kan det gi uforutsigbare resultater, inkludert batteriskade, overoppheting av batterier, overoppheting av elementoverflater (f.eks. motorer eller sensorer) eller annen fare.

PT

ATENÇÃO: A substituição do firmware neste produto por firmware que não tenha sido aprovado ou fornecido pelo LEGO Group pode causar situações imprevisíveis, incluindo pilhas danificadas ou sobreaquecidas, superfícies de elementos sobreaquecidas (por ex., motores ou sensores), ou outros perigos.

EL

ΠΡΟΣΟΧΗ: Η αντικατάσταση του firmware αυτού του προϊόντος με firmware το οποίο δεν έχει εγκριθεί ή παρασχεθεί από τον όμιλο LEGO Group μπορεί να προκαλέσει απρόβλεπτες συνθήκες, όπως βλάβη ή υπερθέρμανση μπαταριών, υπερθέρμανση των επιφανειών των στοιχείων (π.χ. κινητήρων ή αισθητήρων), ή άλλους κινδύνους.

JA

注意:本製品のファームウェアを、LEGO Group が承認または供給した以外のファームウェアに交換すると、電池の損傷や加熱、パーツ表面の加熱(例:モーター、センサー)、その他の危険など、不測の事態を引き起こす原因となる可能性があります。

ZH

注意事项: 使用非乐高集团准许或提供的固件替换本产品中的固件, 可能会导致不可预知的情况, 包括电池损坏或过热、元素表面过热(如电机或传感器)或其它危险。

KO

주의: 레고 그룹에서 승인하거나 제공하지 않은 펌웨어를 이용해 이 제품의 펌웨어를 교체할 경우, 배터리의 손상이나 과열, 장치 표면의 과열(예: 모터 또는 센서) 또는 기타 위험 요소를 포함하여 예측할 수 없는 결과가 유발될 수 있습니다.

RU

ВНИМАНИЕ! Замена встроенного ПО данного изделия на ПО сторонних поставщиков, не одобренное The LEGO Group, может привести к непредсказуемым последствиям, в том числе к повреждению или перегреву аккумуляторных батарей, перегреву поверхностей элементов (например, моторов или датчиков) и иным потенциально опасным ситуациям.

PL

UWAGA: zastąpienie firmowego oprogramowania w tym produkcie oprogramowaniem, które nie zostało zatwierdzone lub dostarczone przez Grupę LEGO, może przynieść nieprzewidywalne skutki, jak uszkodzenie i przegrzanie baterii, przegrzanie elementów powierzchniowych (np. silników lub czujników) oraz innych niebezpiecznych sytuacji.

CZ

POZOR: Přehrání firmwaru v tomto zařízení firmwarem, který nebyl schválen či dodán společností LEGO Group, může způsobit nepředvídatelné okolnosti, včetně poškození nebo přehřátí baterií, přehřátí povrchu zařízení a jeho částí (např. motorů nebo senzorů), nebo jiná rizika.

SK

VAROVANIE: Nahradenie firmvéru v tomto produkte firmvérom, ktorý neschválila alebo nedodala spoločnosť LEGO Group, môže spôsobiť nepredvídateľné podmienky vrátane poškodenia alebo prehriatia batérií, prehriatia povrchov prvkov (napr. motorov alebo snímačov) alebo iných rizík.

HU

VIGYÁZAT! Ha ennek a terméknek a firmware szoftverét nem jóváhagyott vagy nem a LEGO Csoport által adott firmware-re cserélik ki, akkor ez kiszámíthatatlan állapotokat, többek között az akkumulátor károsodását vagy túlmelegedését, az alkotóelemek (pl. motorok vagy érzékelők) felületének túlmelegedését, vagy más veszélyes helyzeteket okozhat.

UA

ЗАСТЕРЕЖЕННЯ: Заміна мікропрограми продукту на мікропрограми сторонніх виробників, не схвалені компанією The LEGO Group, може спричинити непередбачувані наслідки, зокрема пошкодження чи перегрівання батарейок, перегрівання зовнішньої поверхні деталей (наприклад, двигунів чи датчиків) та інші небезпечні ситуації.

HR

OPREZ: Zamjena firmvera u ovom proizvodu firmverom koji nije odobrio ili isporučio LEGO Group može dovesti do nepredvidljivih stanja, uključujući oštećenje ili pregrijavanje baterija, pregrijavanje površina elementa (npr. motora ili senzora) ili drugih opasnosti.

SR

OPREZ: Zamena sistemskog softvera u ovom proizvodu sistemskim softverom koji nije odobrila ili isporučila kompanija The LEGO Group može da dovede do nepredvidljivih uslova, uključujući oštećenje ili pregrejanje baterije, pregrejanje površine elemenata (npr. motora ili senzora) i drugih opasnosti.

MK

ВНИМАНИЕ: Замената на системскиот софтвер во овој производ со системски софтвер којшто не е одобрен или снабден од страна на LEGO Group може да предизвика непредвидливи услови, вклучувајќи оштетени или прегреани батерии, прегреани површини на елементите (нр. на моторите или сензорите), како и други опасности.

SL

POZOR: Zamenjava strojne programske opreme tega izdelka s strojno programsko opremo, ki je ni odobrila ali dobavila skupina The LEGO Group, lahko povzroči nepredvidljive pogoje, vključno s poškodovanjem ali pregrevanjem baterij, pregrevanjem površin elementov (npr. motorjev ali senzorjev) in druge nevarnosti.

RO

ATENȚIE: Înlocuirea firmware-ului din acest produs cu un firmware neautorizat sau nefurnizat de The LEGO Group poate cauza situații imprevizibile, inclusiv deteriorarea sau supraîncălzirea bateriilor, supraîncălzirea suprafețelor (de ex. la motoare sau senzori), sau alte pericole.

BG

ВНИМАНИЕ: Замяната на фирмуера в този продукт с фирмуер, който не е одобрен или предоставен от LEGO Group, може да доведе до непредсказуеми условия, включително повреда или прегряване на батериите, прегряване на повърхностите на елементите (напр. двигатели или сензори), или до други опасности.

LV

UZMANĪBU! Aizstājot šajā produktā iekļauto aparātprogrammatūru ar tādu aparātprogrammatūru, ko nav apstiprinājis vai piegādājis LEGO Group, var rasties iepriekš neparedzami apstākļi, tostarp akumulatoru bojājums vai pārkaršana, elementu virsmu (piemēram, motoru vai sensoru) pārkaršana vai citi bistami apstākļi.



ET

ETTEVAATUST! Selle toote püsivara asendamise püsivaraga, mis pole LEGO Grupi poolt heaks kiidetud või tarnitud, võib põhjustada ettearvamatuid olukordi, sealhulgas kahjustatud või ülekuumenenud patareisid, ülekuumenenud elementide pindu (nt mootorid või andurid) või muid ohte.

LT

ATSARGIAI! Šio gaminio programinės aparatinės įrangos pakeitimas LEGO Group nepatvirtinta arba netekniama programme aparatine įranga gali lemti nenumatytas pasekmes, pvz., gali sugesti arba perkaisti baterijas, perkaisti komponentų (pvz., variklių arba jutiklių) paviršiai arba kilti kitų pavojų.

TR

UYARI: Bu üründeki aygıt yazılımının LEGO Group tarafından onaylanmamış ya da sağlanmamış aygıt yazılımıyla değiştirilmesi, pillerin hasar görmesi ya da aşırı ısınması, eleman yüzeylerinin aşırı ısınması (örn. motorlar veya sensörler) ya da başka tehlikeler dahil öngörülemez koşullara neden olabilir.

ID

HATI-HATI: Mengganti firmware dalam produk ini dengan firmware yang belum disetujui atau tidak dipasok oleh LEGO Group dapat mengakibatkan kondisi yang tak terduga, seperti baterai rusak atau kepanasan, permukaan elemen (misalnya motor atau sensor) kepanasan, atau bahaya lainnya.

AR

تنبيه: قد يتسبب استبدال البرنامج الثابت في هذا المنتج ببرنامح ثابت لم تعتمده مجموعة LEGO Group أو توفره إلى ظهور حالات غير متوقعة، بما في ذلك تلف البطاريات أو زيادة سخونتها، أو زيادة سخونة أسطح المكونات (مثل المحركات أو المستشعرات)، أو غيرها من الأخطار.

MS

PERINGATAN: Penggantian perisian tegar dalam produk ini dengan perisian tegar yang tidak diluluskan atau dibekalkan oleh The LEGO Group mungkin mengakibatkan keadaan luar jangkaan, termasuk kerosakan bateri atau bateri terlampau panas, permukaan elemen terlampau panas (seperti motor atau sensor), atau bahaya lain.

This device complies with part 15 of the FCC Rules. Operation is subject to the following two conditions:

- (1) This device may not cause harmful interference, and
- (2) this device must accept any interference received, including interference that may cause undesired operation.

NOTE: This equipment has been tested and found to comply with the limits for a Class B digital device, pursuant to part 15 of the FCC Rules. These limits are designed to provide reasonable protection against harmful interference in a residential installation. This equipment generates, uses and can radiate radio frequency energy and, if not installed and used in accordance with the instructions, may cause harmful interference to radio communications. However, there is no guarantee that interference will not occur in a particular installation. If this equipment does cause harmful interference to radio or television reception, which can be determined by turning the equipment off and on, the user is encouraged to try to correct the interference by one or more of the following measures:

- Reorient or relocate the receiving antenna.
- Increase the separation between the equipment and receiver.
- Connect the equipment into an outlet on a circuit different from that to which the receiver is connected.
- Consult the dealer or an experienced radio/TV technician for help.

Caution: changes or modifications not expressly approved by the party responsible for compliance could void the user's authority to operate the equipment.

This device contains licence-exempt transmitter(s)/receiver(s) that comply with Innovation, Science and Economic Development Canada's licence-exempt RSS(s).

Operation is subject to the following two conditions:

- (1) This device may not cause interference.
- (2) This device must accept any interference, including interference that may cause undesired operation of the device.

L'émetteur/récepteur exempt de licence contenu dans le présent appareil est conforme aux CNR d'Innovation, Sciences et Développement économique Canada applicables aux appareils radio exempts de licence. L'exploitation est autorisée aux deux conditions suivantes :

- (1) L'appareil ne doit pas produire de brouillage;
- (2) L'appareil doit accepter tout brouillage radioélectrique subi, même si le brouillage est susceptible d'en compromettre le fonctionnement.

CAN ICES-3 (B)/NMB-3(B)

第十二條

經型式認證合格之低功率射頻電機，非經許可，公司、商號或使用者均不得擅自變更頻率、加大功率或變更原設計之特性及功能。

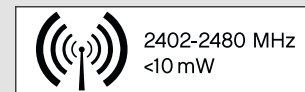
第十四條

低功率射頻電機之使用不得影響飛航安全及干擾合法通信；經發現有干擾現象時，應立即停用，並改善至無干擾時方得繼續使用。前項合法通信，指依電信法規定作業之無線電通信。低功率射頻電機須忍受合法通信或工業、科學及醫療用電波輻射性電機設備之干擾。

La operación de este equipo está sujeta a las siguientes dos condiciones:

- (1) es posible que este equipo o dispositivo no cause interferencia perjudicial y
- (2) este equipo o dispositivo debe aceptar cualquier interferencia, incluyendo la que pueda causar su operación no deseada.

Este equipamento não tem direito à proteção contra interferência prejudicial e não pode causar interferência em sistemas devidamente autorizados.



- 3x 6173116
- 1x 6257336
- 23x 4565452
- 2x 6013938
- 2x 4666579
- 5x 6031962
- 1x 6084724
- 6x 6321305
- 22x 4666999
- 7x 6323573
- 8x 6100930
- 3x 6285646
- 4x 6130002
- 2x 4562805
- 1x 6251191
- 16x 6261367
- 1x 6251190
- 1x 6211768
- 4x 6263069
- 8x 4107800
- 37x 4519010
- 4x 4187122
- 3x 6069170
- 2x 302324
- 2x 306924
- 2x 6228597
- 4x 4119474
- 1x 6251191
- 1x 6251190
- 1x 6211768
- 4x 6263069
- 8x 4107800
- 37x 4519010
- 4x 4187122
- 3x 6069170
- 2x 302324
- 2x 306924
- 2x 6228597
- 4x 4119474
- 1x 6251191
- 1x 6251190
- 1x 6211768
- 4x 6263069
- 8x 4107800
- 37x 4519010
- 4x 4187122
- 3x 6069170
- 2x 302324
- 2x 306924
- 2x 6228597
- 4x 4119474

- 53x 4142865
- 45x 6209519
- 2x 6276963
- 38x 4143005
- 93x 4206482
- 192x 6299413
- 16x 6271167
- 31x 6282151
- 1x 6210804
- 1x 4624985
- 7x 6071270
- 3x 302424
- 2x 307024
- 2x 654124
- 6x 4107823

- 1x 6251191
- 16x 6261367
- 1x 6251190
- 1x 6211768
- 4x 6263069
- 8x 4107800
- 37x 4519010
- 4x 4187122
- 3x 6069170
- 2x 302324
- 2x 306924
- 2x 6228597
- 4x 4119474

- 1x 300424
- 2x 6276974
- 9x 6072627
- 19x 4153707
- 4x 6252654
- 1x 362224
- 3x 362324
- 1x 4558172
- 1x 6065491
- 1x 6252566

- 15x 6273711
- 9x 6271828
- 1x 243124
- 4x 371024
- 1x 6252564
- 1x 6005197
- 1x 6286376
- 1x 6005195
- 6x 6253464

- 30x 6130007
- 2x 6130008
- 16x 4144022
- 4x 4142133
- 3x 6259054
- 4x 4500485
- 4x 6130009
- 26x 4495934
- 1x 6257077
- 10x 6276838
- 2x 6130010

- 3x 366624
- 2x 4189400
- 7x 6115616
- 4x 6271150
- 6x 6276852
- 1x 6079138
- 26x 6028107
- 2x 6130012
- 13x 6143847
- 2x 6251189



18x
6310998



4x
6311003



2x
6316344



15x
4542579



1x
4558731



1x
4558774



3x
6326620

454



6x
6173119



420x
4121715



1x
6143850



2x
6179182



2x
403226



2x
6070695



1x
6280097



12x
6265091



1x
4198367



2x
6331716



2x
4162857



5x
4512363



12x
6192309



2x
302326



2x
6313520



2x
6313481



4x
4112287



13x
6331723



4x
4505842



6x
6279021



14x
6273708



4x
4163373



1x
4517737



31x
6089119



9x
6276951



3x
6162892



23x
6121485



12x
6282140



4x
6066102



8x
4177431



10x
4164133



15x
6261371



3x
6271869



1x
4580509



4x
362326



2x
6116604



2x
370526



10x
6271825



4x
6331570



7x
6284699



4x
6325521



2x
6288220



2x
4552347



6x
6007966



4x
4142822



8x
243126



1x
6278412



1x
6174917



1x
6280168



6x
6030286



2x
4560182



18x
4142135



9x
4142823



3x
370626



10x
4495935



1x
6150082



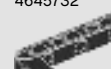
2x
370726



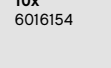
6x
6279881



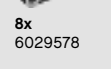
1x
4645732



10x
6016154



8x
6029578



1x
370826



4x
6274738



4x
6252041



2x
6251290



1x
6263193



3x
6007973



3x
6115618



1x
4566243



1x
4566243



6x
4610381



2x
6265643



5x
4542573



5x
4542573



5x
4542573



5x
4542573

5x
4542573

15

6

5

4

5

6

7

8

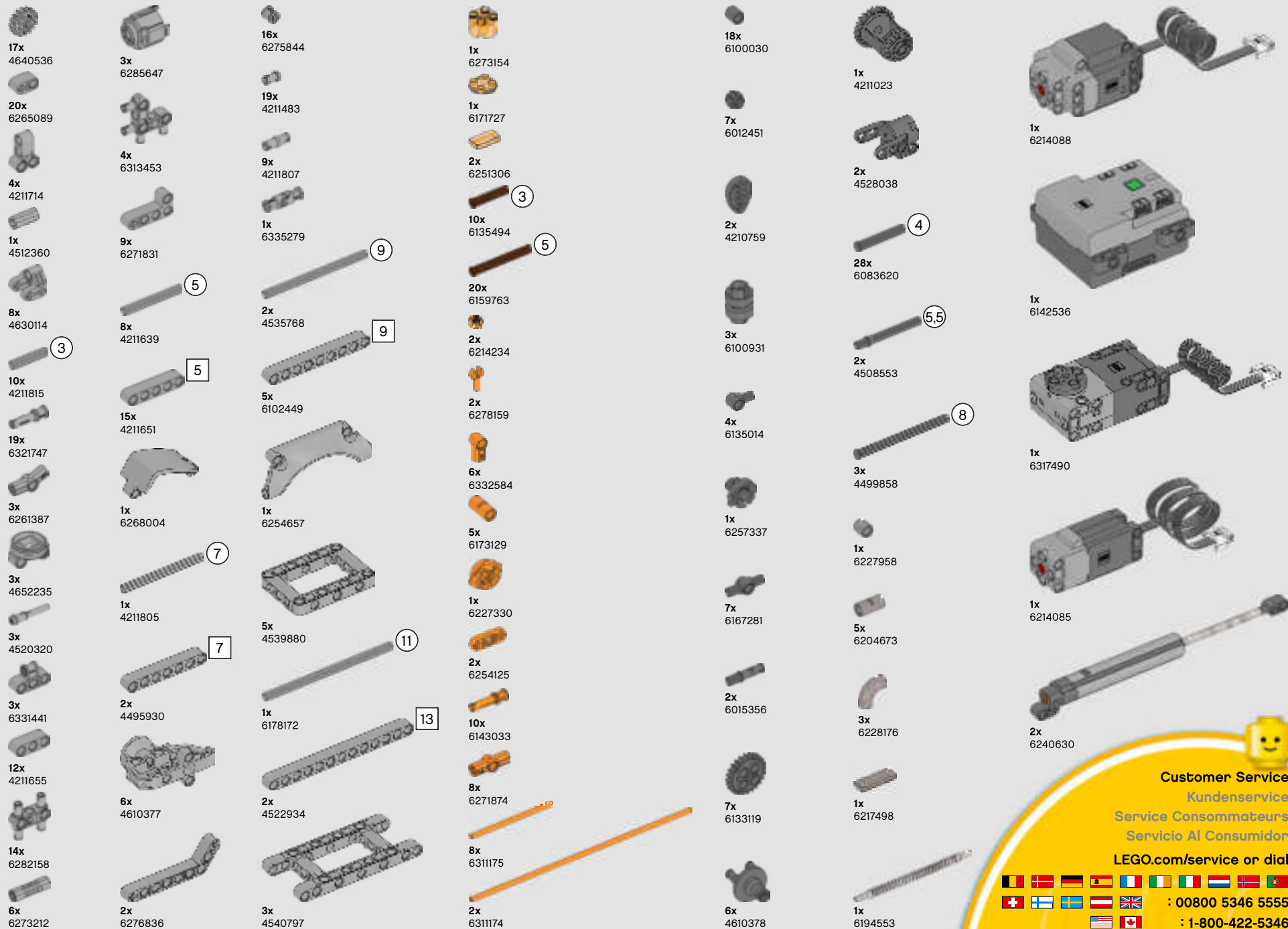
9

11

12

9

15



WIN

GO TO WWW.LEGO.COM/PRODUCTFEEDBACK AND
GIVE US YOUR SHORT **FEEDBACK** ABOUT THIS
LEGO® SET FOR A CHANCE TO WIN
A COOL LEGO PRIZE.

Terms & Conditions apply



LEGO.com/productfeedback

GEWINNE

Erzähle uns auf
www.LEGO.com/productfeedback

etwas über die Erfahrungen, die
du mit diesem LEGO® Set gemacht
hast, und sichere dir die Chance
auf einen coolen LEGO Preis!

Es gelten die
Teilnahmebedingungen

GAGNE

Rends-toi sur
www.LEGO.com/productfeedback

et donne-nous quelques com-
mentaires sur ce produit LEGO®
pour avoir une chance de gagner
un prix LEGO !

Voir Conditions Générales

GANAN

Visita
www.LEGO.com/productfeedback

y envíanos tu opinión acerca de
este set LEGO®. ¡Participarás en el
sorteo de un premio LEGO!

Términos y Condiciones aplicables

获取奖品

登录
www.LEGO.com/productfeedback

给出关于此乐高®套装的简短反馈，
就有机会获得炫酷乐高奖品

《条款及条件》适用

경품 당첨 기회

www.LEGO.com/productfeedback

페이지로 이동하여 이 레고® 세트에
대한 간단한 피드백을 보내 주시고
멋진 레고 경품을 탈 수 있는 기회도
잡으십시오

약관 적용

ЗАПОЛНИ АНКЕТУ И ПОЛУЧИ ПРИЗ

Перейди по ссылке
www.LEGO.com/productfeedback

ответь всего на несколько во-
просов об этом наборе LEGO®,
и у тебя появится шанс выиграть
замечательный приз от компании
LEGO.

Применяются Условия и правила
участия

LEGO and the LEGO logo are trademarks of the/son des marques de commerce du/son marcas registradas de LEGO Group. ©2020 The LEGO Group.

The Volvo trademarks (word and device) are registered trademarks of Volvo Trademark Holding AB and are used pursuant to a license. Other trademarks and trade names are those of their respective owners.

The Bluetooth® word mark and logos are registered trademarks owned by Bluetooth SIG, Inc. and any use of such marks by LEGO System A/S is under license. Other trademarks and trade names are those of their respective owners.

6332381/6332383