

G FERRARI®

BY TREVIDEA

INSTRUKCJA OBSŁUGI



mod. G10131

Czajnik elektryczny z regulacją temperatury

INSTRUKCJE BEZPIECZEŃSTWA

Poniżej znajdują się ważne wskazówki dotyczące instalacji, użytkowania i konserwacji; niniejszą instrukcję obsługi należy zachować na przyszłość; używać sprzętu wyłącznie w sposób określony w niniejszym przewodniku; każde inne użycie jest uważane za niewłaściwe i niebezpieczne; dlatego też producent nie może być odpowiedzialny w przypadku szkód spowodowanych przez niewłaściwe postępowanie, nieprawidłowe lub nieracjonalne użycie.

Przed użyciem należy upewnić się, że sprzęt nie jest uszkodzony; jeśli masz wątpliwości, nie próbuj go używać i skontaktuj się z autoryzowanym centrum serwisowym; nie pozostawiać materiałów opakowaniowych (tj. tworzyw sztucznych) torebek, styropianu, gwoździ, zszywek, itp.) w obrębie zasięgu dzieci, ponieważ są one potencjalnym źródłem zagrożenia; zawsze pamiętaj, że muszą one być utylizowane oddzielnie.

Należy upewnić się, że informacje podane na etykiecie technicznej są kompatybilne z siecią elektryczną; instalacja musi być wykonana zgodnie z instrukcją producenta uwzględniającą maksimum moc urządzenia podaną na etykiecie; nieprawidłowa instalacja może spowodować szkody dla ludzi, zwierząt lub rzeczy, za które producent nie może być odpowiedzialny.

Jeśli konieczne jest użycie adapterów, wielu gniazdek lub przedłużaczy elektrycznych, używać tylko tych, które są zgodne z aktualnymi normami bezpieczeństwa; w żadnym wypadku nie mogą one przekraczać limitów zużycia energii elektrycznej podanych na adapterze i / lub przedłużaczu.

Nie należy pozostawiać urządzenia podłączonego do zasilania; lepiej wyjąć wtyczkę z sieci elektrycznej, gdy urządzenie nie jest używane. Zawsze odłączaj urządzenie od zasilania, jeśli pozostawisz go bez nadzoru. Czynności czyszczenia powinny być wykonywane po odłączeniu urządzenia.

Jeśli urządzenie jest uszkodzone i nie chcesz go naprawiać, to musi zostać unieruchomione przez przecięcie kabla zasilającego.

- Nie wolno dopuścić do tego, aby przewód zasilający zbliżał się do ostrych krawędzi, przedmiotów lub gorących powierzchni; nie ciągnąć za przewód odłączając wtyczkę.

- Nie należy używać urządzenia w przypadku uszkodzenia kabla zasilającego, wtyczki lub w przypadku zwarcia; w celu naprawy produkt należy przekazać do autoryzowanego centrum serwisowego.

- Nie należy obsługiwać lub dotykać urządzenia mokrymi rękoma lub bosymi stopami. Nie należy narażać urządzenia na szkodliwe warunki pogodowe, takie jak deszcz, wilgoć, mróz, itp. Zawsze przechowuj urządzenie w suchym miejscu.

- To urządzenie nie może być używane przez dzieci nawet powyżej 8 lat.
- To urządzenie może być używane przez dzieci powyżej 8 lat oraz osoby o obniżonej sprawności fizycznej, sensorycznej lub zdolności umysłowej lub z brakiem doświadczenia i wiedzy, jeżeli otrzymały one nadzór lub instrukcje dotyczące korzystania z urządzenia w sposób bezpieczny i zrozumiały związane z tym zagrożenia; dzieci nie mogą bawić się urządzeniem; czyszczenie i konserwacja nie mogą być wykonywane przez dzieci bez nadzoru.
- Dzieciom nie wolno bawić się urządzeniem.
- Przechowywać urządzenie i jego przewód w miejscu niedostępnym dla dzieci poniżej 8 lat.

Jeśli przewód zasilający jest uszkodzony lub w przypadku awarii nie wolno manipulować przy urządzeniu. Naprawa może być wykonywana przez producenta lub przez autoryzowane centrum serwisowe. Niezastosowanie się do powyższego może zagrozić bezpieczeństwu urządzenia i unieważnić gwarancję.

OSTRZEŻENIE: To urządzenie posiada funkcję grzewczą. Powierzchnie, inne niż funkcjonalne powierzchnie, mogą nagrzewać się do wysokich temperatur. Ponieważ temperatury są postrzegane różnie przez różne osoby, to urządzenie powinno być używane z zachowaniem ostrożności. Trzymaj urządzenie wyłącznie za powierzchnie do tego przeznaczone i stosuj środki ochrony termicznej, jak rękawice ochronne lub rękawiczki.

- To urządzenie jest przeznaczone do użytku w gospodarstwie domowym i w podobnych zastosowaniach, takich jak: pomieszczenia kuchenne dla pracowników w sklepach, biurach i innych środowiskach pracy; przez klientów w hotelach, motelach i innych środowiskach typu mieszkaniowego; domach w gospodarstwach rolnych, w środowiskach typu bed and breakfast.
- Urządzenie nie jest przeznaczone do pracy z zewnętrznym timerem lub oddzielnym systemem zdalnego sterowania.
- Należy używać wyłącznie oryginalnych części zamiennych i akcesoriów.
- Nie należy narażać produktu na silne uderzenia.
- Nie należy używać w pobliżu materiałów łatwopalnych (np. zasłon), gorących, zimnych miejsc i pary.

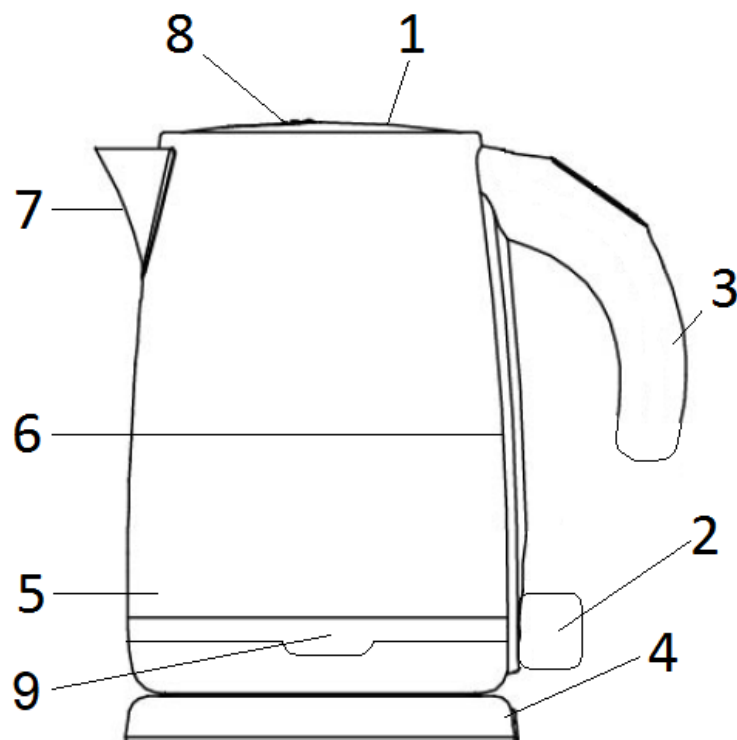
INFORMACJE OGÓLNE

Przed pierwszym użyciem należy dokładnie umyć wszystkie części, które będą w kontakcie z żywnością, takie jak pojemnik na wodę.

Zawsze zamykaj pokrywę przed każdym użyciem. Nigdy nie pozostawiaj urządzenia bez nadzoru podczas pracy. Używaj czajnika tylko do podgrzewania lub gotowania wody. Napełnij czajnik zimną wodą, uważając, aby nie przekroczyć limitów pojemności, podanych na zbiorniku (maks. 1,7 L, min. 0,5 L). Przed włączeniem czajnika należy zawsze wlać wodę. Nigdy nie wlewać wody po włączeniu czajnika. Jeśli czajnik pracuje, gdy jest pusty, urządzenie zabezpieczające wyłączy go automatycznie, aby zapobiec jakimkolwiek uszkodzeniom. Praca nie będzie możliwa do momentu schłodzenia grzałki. Po zagotowaniu wody należy odłączyć wtyczkę i opróżnić zbiornik na wodę całkowicie, aby uniknąć odkładaniu się kamienia na grzałce. Po zakończeniu, odłączyć urządzenie i poczekać na kompletne schłodzenie każdej części przed przechowywaniem lub czyszczeniem czajnika. Nie wolno zanurzać urządzenia w wodzie lub innych płynach. Należy unikać rozpryskiwania wody lub innych płynów na urządzeniu. Stawiać czajnik na stabilnych powierzchniach.

OPIS G10131

- 1 Pokrywa
- 2 Pokrętko sterujące
- 3 Uchwyt
- 4 Podstawa
- 5 Zbiornik na wodę
- 6 Przezroczyste okno z podziałką
- 7 Dysza z filtrem
- 8 Uchwyt pokrywy
- 9 Wyświetlacz




FUNKCJE GŁÓWNE

Przed użyciem, należy uruchomić czajnik 2 lub 3 razy i zagotować maksymalną ilość wody (1,7 litra) wymieniając za każdym razem wodę na zimną. Aby otworzyć pokrywę, należy użyć uchwyty (8).


- Wlej do czajnika żadaną ilość wody, nigdy nie przekraczając podanych limitów (MAX: 1,7 litra, MIN: 0,5 litra). Zamknij pokrywę do zablokowania i podłącz wtyczkę do gniazdka elektrycznego.
- Umieść czajnik na szczelinie podstawy zasilania (4) i wykonaj jedną z następujących czynności

GOTOWANIE

- Po włączeniu, wyświetlacz (9) pokazuje temperaturę wewnątrz czajnika.
- Naciśnij przycisk  (2). Przycisk zmieni kolor na czerwony i temperatura na wyświetlaczu wzrośnie. Gdy woda się gotuje, termostat automatycznie wyłączy urządzenie. Używaj gorącej wody według własnego uznania, pamiętając, aby całkowicie opróżnić czajnik, aby zapobiec osadzaniu się kamienia wewnątrz.

PODGRZEWANIE

Temperatura może być ustawiona na 40, 50, 60, 70, 80, 90 i 100 stopni.

- Obracając pokrętko (2), wyświetlacz (9) będzie pokazywał różne wartości temperatury.
- Wybierz żadaną temperaturę i naciśnij przycisk  (2). Przycisk zmieni kolor na czerwony, a temperatura na wyświetlaczu wzrośnie. Gdy woda osiągnie właściwą temperaturę, termostat automatycznie wyłącza urządzenie.
- Używaj gorącej wody według własnego uznania, pamiętając, aby całkowicie opróżnić czajnik, aby zapobiec osadzaniu się kamienia wewnątrz.

CZYSZCZENIE

Przed rozpoczęciem czyszczenia należy odłączyć urządzenie i odczekać do całkowitego schłodzenia każdej części.

- Nie zanurzać podstawy i czajnika w wodzie. W każdym przypadku należy zapobiegać rozpryskiwaniu się wody lub innych płynów.
- Aby oczyścić wnętrze czajnika, pozostawić go do ostygnięcia i spłukać ciepłą wodą w celu usunięcia pozostałości i zanieczyszczeń. W każdym przypadku konieczne będzie okresowe odkamienianie urządzenia.
- Podstawę i czajnik należy czyścić wilgotną ściereczką.

ODKAMIENIANIE CZAJNIKA

Aby zapobiec powstawaniu kamienia, zaleca się okresowe, specjalne czyszczenie jak w instrukcji poniżej:

Wlać wodę do czajnika do połowy jego maksymalnej pojemności i dodać trochę soku z cytryny. Zagotować mieszaninę 3 razy.

Opróżnić czajnik i opłukać go gotując normalną wodę 2-3 razy.

WYŁĄCZNIK BEZPIECZEŃSTWA

Zabezpieczenie jest uruchamiane, gdy czajnik pracuje bez wody w środku. Aby uniknąć przegrzania, urządzenie jest automatycznie wyłączone i może być włączone dopiero po całkowitym schłodzeniu grzałki.

DANE TECHNICZNE

- Zasilanie: AC 220-240V~50/60Hz. Moc 1850 - 2200W
- Pojemność: 1,7L, zbiornik z podziałką i filtrem
- Elektroniczne sterowanie i regulacja temperatury

KARTA GWARANCYJNA

IMPORTER / GWARANT :

COMTEL GROUP spółka z ograniczoną odpowiedzialnością sp.k.
PLAC KUPIECKI 2, 32-800 BRZESKO,

TEL: +48 14 68 49 418 , FAX: +48 14 68 49 419.

www.comtelgroup.pl e-mail: biuro@comtelgroup.pl , serwis@comtelgroup.pl

Nazwa i model

Data sprzedaży	Podpis i pieczętka sprzedawcy

Adnotacje o naprawie

LP	Data przyjęcia do naprawy	Opis naprawy	Pieczętka/podpis
1			
2			
3			

"Zgodnie z przepisami Ustawy z dnia 29 lipca 2005r. o ZSEiE zabronione jest umieszczanie łącznie z innymi odpadami zużytego sprzętu oznakowanego symbolem przekreślonego kosza. Użytkownik, chcąc pozbyć się sprzętu elektronicznego lub elektrycznego, jest obowiązany do oddania go do punktu zbierania zużytego sprzętu. Powyższe obowiązki ustawowe zostały wprowadzone w celu ograniczenia ilości odpadów powstałych ze zużytego sprzętu elektrycznego i elektronicznego oraz zapewnienia odpowiedniego poziomu zbierania, odzysku i recyklingu. W sprzęcie nie znajdują się składniki niebezpieczne, które mają szczególnie negatywny wpływ na środowisko i zdrowie ludzi."

WARUNKI GWARANCJI

1. Niniejsza gwarancja jest udzielana przez firmę **COMTEL GROUP spółka z ograniczoną odpowiedzialnością sp.k. z siedzibą Plac Kupiecki 2, 32-800 Brzesko, Tel: 14 68 49 418** nazywana w dalszej części gwarancji **Gwarantem/ Autoryzowanym Serwisem**.
2. Niniejsza gwarancja dotyczy wyłącznie produktów pod marką TREVI, TREVIDEA, G3FERRARI, GIRMI zakupionych na terytorium Rzeczypospolitej Polskiej.
3. Aby skorzystać z gwarancji należy przekazać kompletne urządzenie wraz z kartą gwarancyjną i dowodem zakupu w miejsce zakupu lub do importera - gwaranta.
4. Okres gwarancji wynosi 24 miesiące od daty zakupu sprzętu.
5. W przypadku wad uniemożliwiających korzystanie ze sprzętu okres gwarancji ulega przedłużeniu o czas od dnia zgłoszenia wady do dnia wykonania naprawy.
6. Gwarancja uprawnia do bezpłatnych napraw nabytego sprzętu, polegających na usunięciu wad fizycznych, które ujawniły się w okresie gwarancyjnym, z zastrzeżeniem punktu 10.
7. Zgłoszenie wad sprzętu powinno zawierać:
 - dowód zakupu towaru, (oryginał lub kopia)
 - nazwę, model towaru, jeżeli są to nr fabryczne urządzenia,
 - datę sprzedaży (bez skreśleń i poprawek),
 - dokładny opis uszkodzenia, wady.
 - podpis i pieczętkę sprzedawcy.
8. Gwarant w terminie 14 dni roboczych od daty zgłoszenia wady ustosunkuje się do zgłoszonej reklamacji. Jeśli do dokonania naprawy wystąpi konieczność sprowadzenia części zamiennych z zagranicy termin naprawy może ulec przedłużeniu do czasu sprowadzenia niezbędnych elementów, lecz maksymalnie do 30 dni roboczych od daty otrzymania towaru do naprawy.
9. Reklamujący powinien dostarczyć towar odpowiednio zabezpieczony przed uszkodzeniem w czasie transportu.
10. Gwarancja nie obejmuje:
 - uszkodzeń mechanicznych, chemicznych, termicznych i korozji,
 - uszkodzeń spowodowanych działaniem czynników zewnętrznych, niezależnych od producenta, a w szczególności wynikłych z użytkowania niezgodnego z Instrukcją Obsługi,
 - usterek powstałych w wyniku niewłaściwego montażu sprzętu,
 - samowolnych, dokonywanych przez użytkownika lub inne nieupoważnione osoby napraw, przeróbek lub zmian konstrukcyjnych.
 - używania urządzeń w celach komercyjnych,
 - zaniki sygnału podczas jazdy spowodowane odległością od nadajnika lub źle wykonaną instalacją antenową,
 - uszkodzenie sprzętu, który nie został dostarczony do serwisu w oryginalnym i bezpiecznym opakowaniu,
 - uszkodzenie plomby gwarancyjnej powoduje utratę gwarancji
 - kable, baterii, akumulatorów, słuchawek, przewodów, wtyczki, uszkodzenia powłok lakierniczych i nadruków, ścierających się pod wpływem eksploatacji, nalepki itp.
11. Niedopuszczalne jest używanie urządzeń grzejnych w pomieszczeniach o dużym zapyleniu - powoduje to bardzo duże zagrożenie pożarowe oraz zniszczenie urządzenia. Uszkodzenie spowodowane osiadaniami kurzu i pyłów na urządzeniu nie podlega gwarancji.
12. Niniejsza gwarancja nie ogranicza, nie zawiesza ani nie wyłącza uprawnień kupującego w stosunku do sprzedawcy, wynikających z niezgodności towaru konsumpcyjnego z umową.
13. Klientowi przysługuje prawo do wymiany sprzętu na inny, posiadający te same zbliżone parametry techniczne w przypadku:
 - jeżeli w okresie gwarancji Serwis Autoryzowany dokona 3 napraw tej samej usterki, a sprzęt nadal będzie nadal wykazywał wady uniemożliwiające używanie go,
 - jeżeli Autoryzowany Serwis uzna, że usunięcie wady nie jest możliwe.
14. W przypadku, gdy naprawa, bądź wymiana urządzenia na nowe jest niemożliwa, reklamującemu przysługuje prawo do zwrotu zapłaconej kwoty.
15. Każdy reklamowany sprzęt Serwis Comtel Group sprawdza pod względem poprawności działania. Jeżeli się okaże, że sprzęt jest sprawny, Autoryzowany Serwis może obciążyć reklamującego kosztami związanymi ze sprawdzeniem sprzętu oraz jego wysyłką z powrotem do klienta.

IMPORTER / GWARANT:

COMTEL GROUP spółka z ograniczoną odpowiedzialnością sp.k.
PLAC KUPIECKI 2, 32-800 BRZESKO,
TEL: +48 14 68 49 418, FAX: +48 14 68 49 419.
www.comtelgroup.pl e-mail: biuro@comtelgroup.pl, serwis@comtelgroup.pl