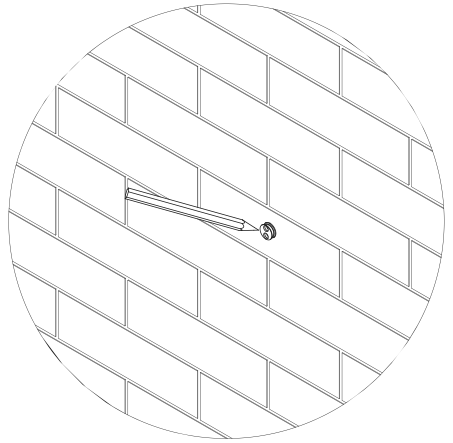
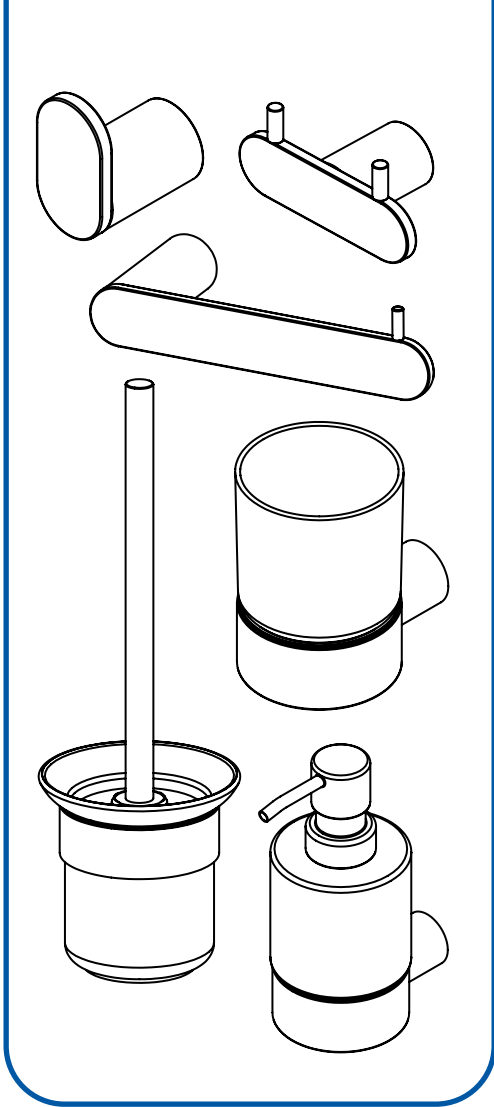
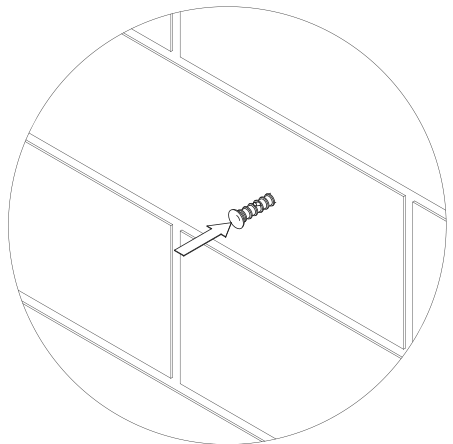
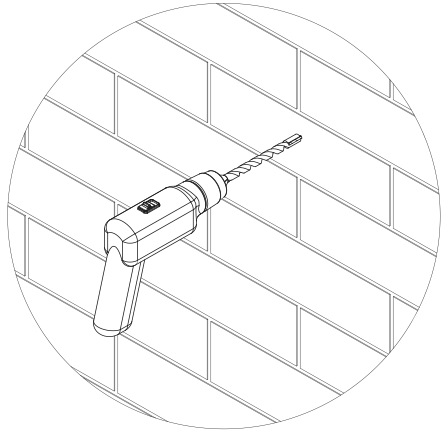
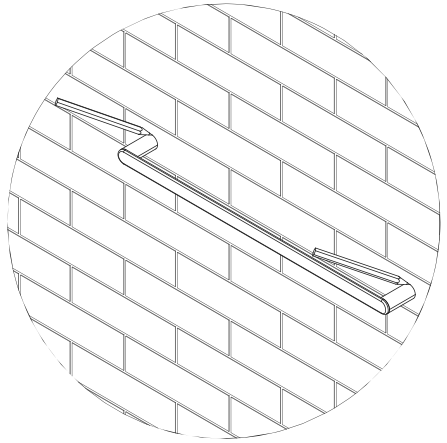
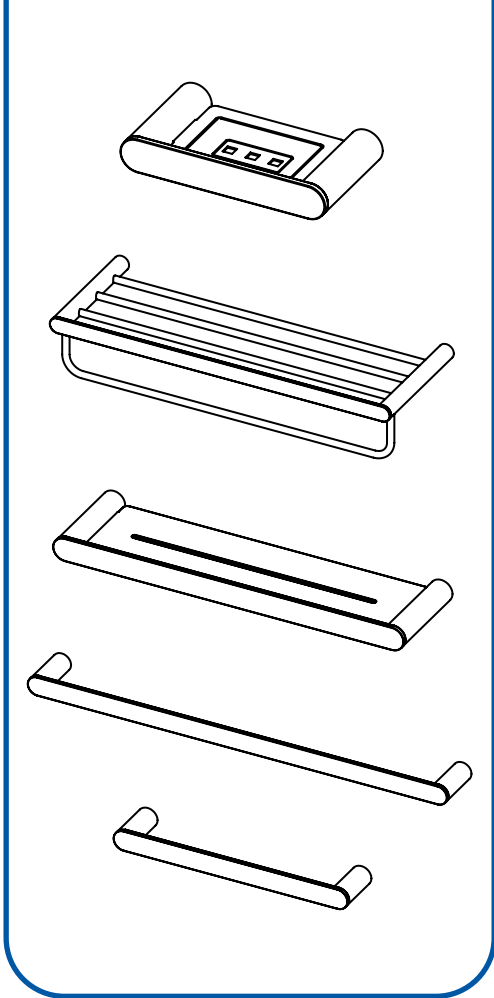


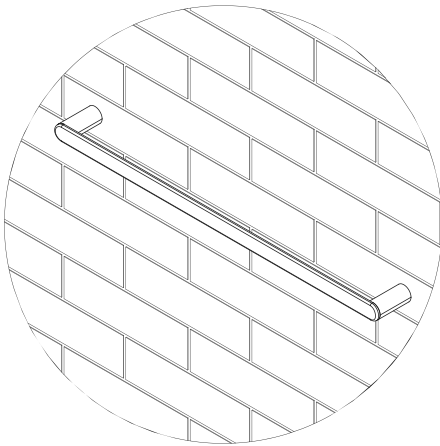
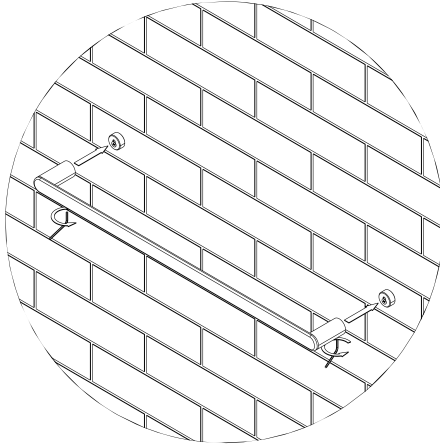
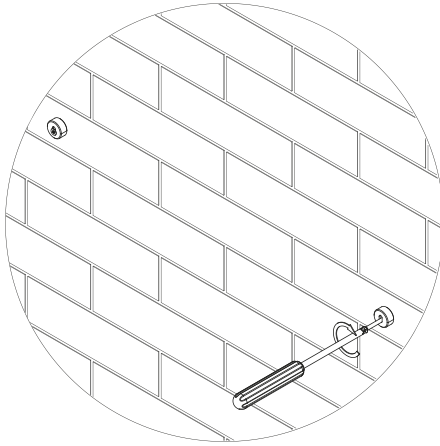
ROUND

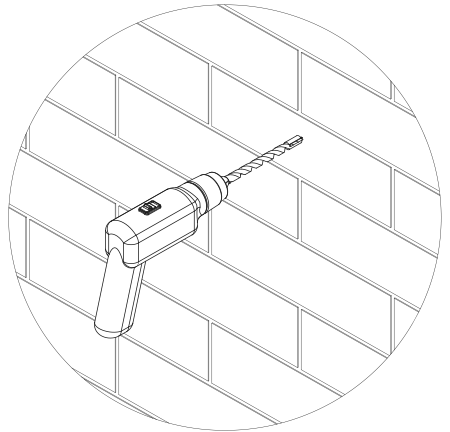
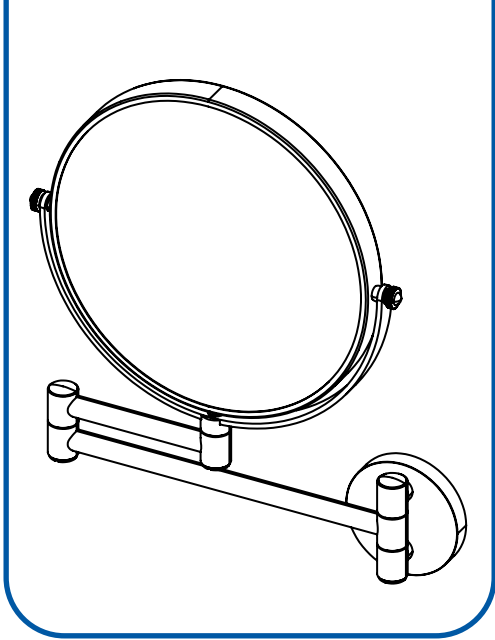
- PL** INSTRUKCJA MONTAŻU
- EN** ASSEMBLY INSTRUCTIONS
- DE** MONTAGEANLEITUNG
- RU** ИНСТРУКЦИЯ ПО МОНТАЖУ
- HU** SZERELÉSI UTASÍTÁS
- RO** INSTRUȚIUNILE DE MONTARE

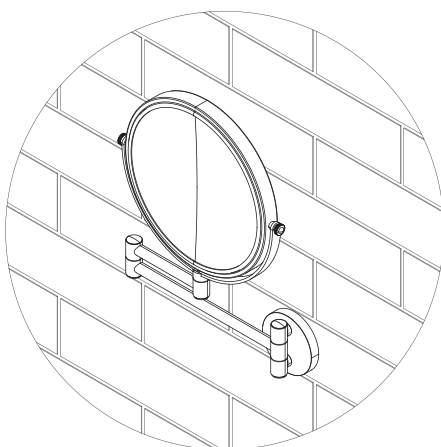
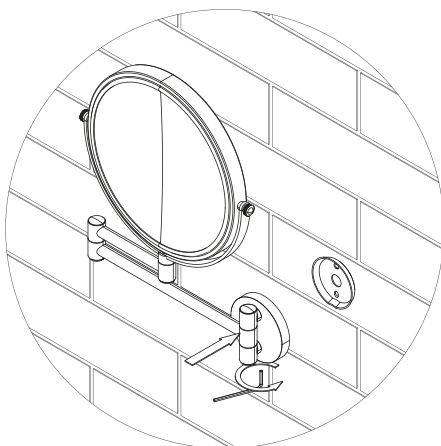
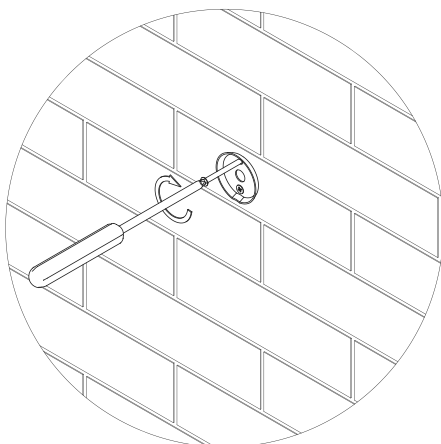


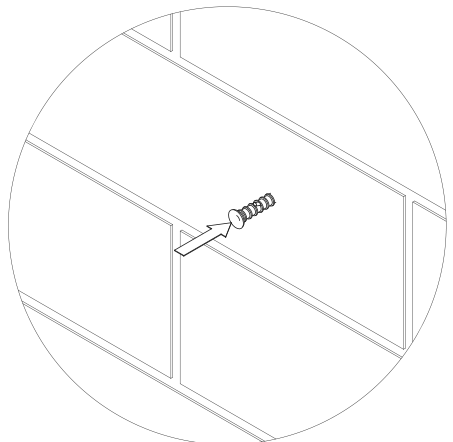
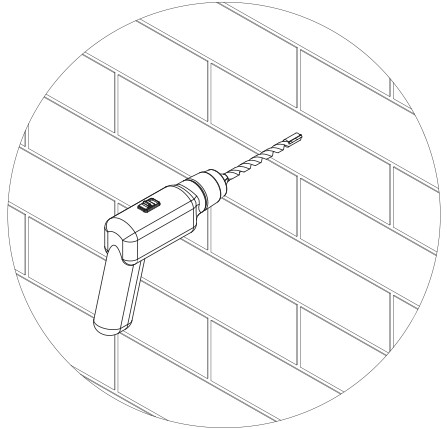
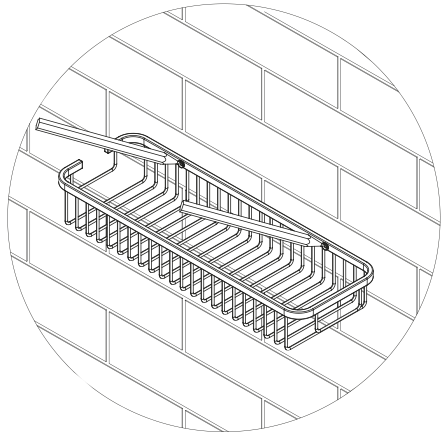
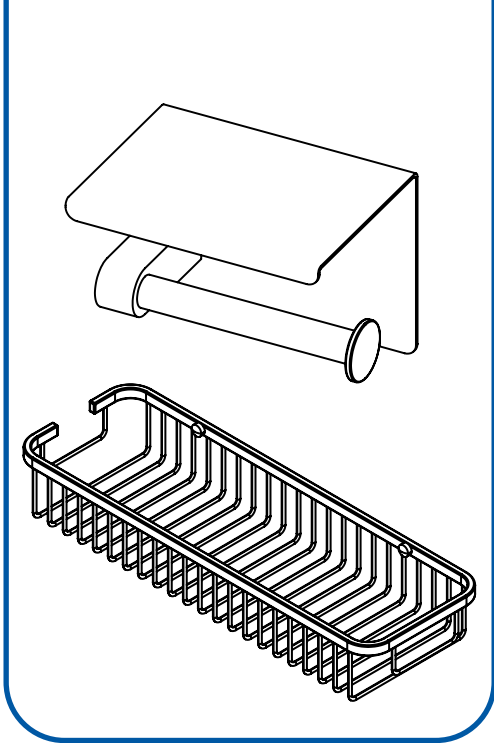














ZALECENIA DOTYCZĄCE PIELĘGNACJI I UŻYTKOWANIA DODATKÓW ŁAZIENKOWYCH

1. Przed instalacją należy oczyścić powierzchnię, do której montowane będą produkty. W trakcie montażu należy postępować zgodnie z zaleceniami zawartymi w instrukcji montażu.
2. Wszelkie rozlane płyny powinny być usuwane z powierzchni produktów. Nie należy dopuszczać do sytuacji w których woda zalega na elementach przez dłuższy czas.
3. Skoncentrowane detergenty do czyszczenia, zwłaszcza te, które zawierają wybielacze nie mogą być używane.
4. Do czyszczenia należy używać miękkiej szmatki i ciepłej wody, następnie wytrzeć do sucha.
5. Do czyszczenia nie wolno używać: szorstkich gąbek, preparatów zawierających materiały ściernie oraz agresywnych preparatów zawierających rozpuszczalniki, kwasy mineralne, kwas octowy, amoniak, kwasy, wybielacze itp. Tego typu środki chemiczne powodują zmatowienie co może doprowadzić do miejscowego lub całkowitego wytrawienia powłoki.
6. Niezastosowanie się do podanych powyżej zaleceń może spowodować trwałe uszkodzenie czyszczonej powłoki, które nie jest objęte opieką gwarancją
7. Niektóre wykończenia kolorystyczne dodatków łazienkowych jak na przykład w kolorze czarnym, będą szybciej uwidaczniać zanieczyszczenia osadem wapiennym z wody.
8. Max dopuszczalne obciążenie dodatków łazienkowych to 5 kg.
9. Stosować chemię biodegradowalną o delikatnej strukturze na bazie kwasów owocowych, np. preparat do czyszczenia łazienki Deante (ZZZ 000A).

RECOMMENDATIONS FOR THE CARE AND USE OF BATHROOM ACCESSORIES

1. Before installation, clean the surface to which the products will be mounted. During assembly, follow the instructions provided in the assembly instructions.
2. Any spilled fluids should be removed from the surface of the products. Do not allow situations where water remains on the elements for a long time.
3. Concentrated cleaning detergents, especially those that contain bleach, must not be used.
4. For cleaning, use a soft cloth and warm water, then wipe dry.
5. For cleaning, do not use: rough sponges, preparations containing abrasives and aggressive preparations containing solvents, mineral acids, acetic acid, ammonia, acids, bleaches, etc. These types of chemicals cause tarnishing which may lead to local or complete etching of the coating.
6. Failure to comply with the above recommendations may result in permanent damage to the cleaned coating, which is not covered by the warranty
7. Some colour finishes on bathroom accessories, such as black, will show limescale contaminations from water more quickly.
8. The maximum permissible load of bathroom accessories is 5 kg.
9. Use biodegradable chemicals, fruit acid based with smooth structure, e.g Deante's bathroom cleaner (ZZZ 000A).

EMPFEHLUNGEN ZUR PFLEGE UND VERWENDUNG VON BADACCESSOIRES

1. Reinigen Sie vor der Installation die Oberfläche, auf der die Produkte montiert werden sollen. Befolgen Sie bei der Montage die Anweisungen in der Montageanleitung.
2. Verschüttete Flüssigkeiten sollten von der Oberfläche der Produkte entfernt werden. Vermeiden Sie Situationen, in denen Wasser für längere Zeit auf den Elementen verbleibt.
3. Konzentrierte Reinigungsmittel, insbesondere solche, die Bleichmittel enthalten, können nicht verwendet werden.
4. Verwenden Sie zur Reinigung ein weiches Tuch und warmes Wasser und wischen Sie es anschließend trocken.
5. Verwenden Sie zum Reinigen nicht: grobe Schwämme, Schleifmittel enthaltende Präparate und aggressive Präparate, die Lösungsmittel, Mineralsäuren, Essigsäure, Ammoniak, Säuren, Bleichmittel usw. enthalten. Diese Arten von Chemikalien verursachen Anlauffarben, die zu lokalem oder vollständigem Ätzen der Beschichtung führen können.
6. Die Nichtbeachtung der obigen Empfehlungen kann zu dauerhaften Schäden an der gereinigten Beschichtung führen, die nicht von der Garantie abgedeckt sind
7. Einige Farboberflächen von Badaccessoires, wie z. B. Schwarz, weisen schneller Kalkverunreinigungen durch Wasser auf.
8. Die maximal zulässige Belastung von Badaccessoires beträgt 5 kg.
9. Verwenden Sie biologisch abbaubare, milde Reinigungsmitteln mit Fruchtsäure z.B Deante Reiniger (ZZZ 000A).

РЕКОМЕНДАЦИИ ПО УХОДУ И ИСПОЛЬЗОВАНИЮ АКСЕССУАРОВ ДЛЯ ВАННОЙ

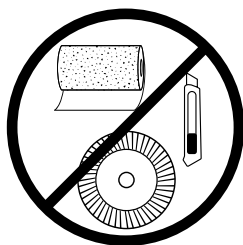
1. Перед установкой необходимо очистить поверхность, на которой будут установлены изделия. Во время сборки следует поступать согласно инструкциям по монтажу.
2. Любые пролитые жидкости должны быть удалены с поверхности продуктов. Вода не должна оставаться на продуктах в течение длительного времени.
3. Не следует использовать концентрированных моющих средств, особенно тех, которые содержат отбеливатель
4. Для очистки используйте мягкую ткань и теплую воду, затем вытрите насухо.
5. Для очистки нельзя использовать: металлических скребков, препаратов содержащих абразивные вещества, растворители, минеральные кислоты, уксусную кислоту, аммиак, отбеливатели и т. д. Эти типы химических веществ вызывают потускнение, которое может привести к частичному или полному повреждению покрытия.
6. Несоблюдение вышеуказанных рекомендаций может привести к необратимому повреждению очищенного покрытия, которое в таком случае не подлежит гарантии.
7. На некоторых цветных аксессуарах для ванных комнат, например черных, будут быстрее образоваться известковые налеты.
8. Допустимая нагрузка на аксессуары для ванной комнаты -5 кг.
9. Использовать биоразлагаемые средства с деликатной структурой на основе фруктовых кислот, например Средство для чистки ванной комнаты Deante (ZZZ 000A).

FÜRDŐSZOBAI KIEGÉSZÍTŐK TISZÍTÁSI ÉS HASZNÁLATI UTASÍTÁSA

1. A beépítés előtt tisztítsa meg a felületet, amelyre rögzíteni fogja a termékeket. A kiegészítők beépítése során kövesse a használati utasításban foglaltakat.
2. A termékekre kiömlő folyadékokat mindig törölje le azok felületéről. Kerülje azt, hogy a termékek felülete hosszabb ideig vizes maradjon.
3. Koncentrált tisztítófolyadékokat – különös tekintettel a fehéritőt tartalmazó szereket – ne használjon.
4. A termékek tisztításához puha törülőrongyot és meleg vizet használjon, majd a végén törölje szárazra.
5. A tisztításhoz nem szabad használni: durva szivacsokat, súroló hatású tisztítószereket, hígítót tartalmazó agresszív vegyszereket, savakat, ecetsavat, ammóniát, fehéritőszereket stb. Az ilyen típusú vegyi anyagok a felületet bemattítják, amelynek következményeképp a felületkezelés véglegesen roncsolódhat.
6. Amennyiben nem tartják be a fenti pontban felsorolt utasításokat, az a termékek felületének visszafordíthatatlan károsodását okozhatja, amely nem tartozik a garancia hatálya alá.
7. Bizonyos színű felületkezelések esetén, mint pl. a fekete, sokkal hamarabb látható a felületen képződő vízkő.
8. A fürdőszobai kiegészítők legfeljebb 5 kg súllyal terhelhetők.
9. A tisztításhoz használjon biológiailag lebomló, gyümölcssavakat tartalmazó tisztítószereket, mint pl. a Deante (ZZZ 000A) cikkszámú fürdőszobai tisztítószert.

RECOMANDĂRI PENTRU ÎNGRIJIREA ȘI UTILIZAREA ACCESORIILOR DE BĂI

1. Înainte de instalare, curățați suprafața pe care vor fi montate produsele. În timpul asamblării, urmați instrucțiunile furnizate în instrucțiunile de montaj.
2. Orice lichide trebuie eliminate de pe suprafața produselor. Nu permiteți ca urmele de apă să stea pe produse pentru o perioadă mai lungă.
3. Nu este recomandat folosirea detergenti de curățare concentrați, mai ales care conțin înălbitor.
4. Pentru curățare folosiți o cârpă moale și apă caldă, și după ștergeți să fie uscat.
5. Nu este recomandat folosirea de: bureți de curățare tari, preparate care conțin abrazivi și preparate agresive care conțin solvenți, acizi minerali, acizi amoniac, înălbitori, ect.
6. Nerespectarea recomandărilor de mai sus poate duce la deteriorarea produselor și atrage pierderea de garanție.
7. Unele finisaje ale accesoriilor pentru baie, cum ar fi negrul, vor arăta mai rapid contaminanții calcarei din apă.
8. Sarcina maximă permisă de accesorii pentru baie este de 5 kg.
9. Folosiți substanțe chimice biodegradabile, pe bază de acid fructat, cu structură netedă, eg. Detergenți de curățare Deante (ZZZ 000A).



ZZZ 000A

