

beko

Frigider - Congelator

Instrucțiuni de utilizare

Chłodziarko - Zamrażarki

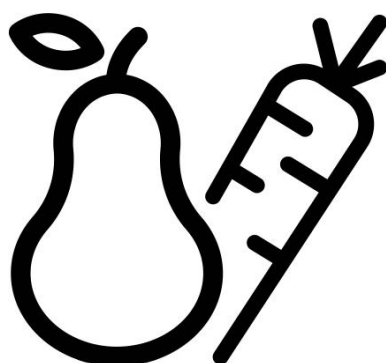
Instrukcja obsługi

Hladilno - Zamrzovalni

Navodila za uporabo

Hladnjak - Zamrzivač

Kasutusjuhend



RCNA406E40DZWN

RO-PL-SL-HR

Citiți mai întâi acest manual!

Stimate client,

Sperăm că veți fi mulțumit de acest produs, care a fost fabricat în unități moderne și verificat conform celor mai riguroase proceduri de control al calității.


Vă recomandăm să citiți cu atenție întregul manual înainte de a folosi produsul; păstrați manualul la îndemână, pentru a-l putea consulta pe viitor.

Acest manual

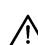
- Vă ajută să folosiți aparatul eficient și în siguranță.
 - Citiți manualul înainte de a instala și utiliza produsul.
 - Respectați instrucțiunile, în special cele referitoare la siguranță.
 - Păstrați manualul într-un loc accesibil, pentru a-l putea consulta în viitor.
 - Citiți și celelalte documente furnizate cu produsul.
- Rețineți că acest manual se poate adresa și altor modele.

Simboluri și descrierea acestora

Acest manual de instrucțiuni conține următoarele simboluri:

 Informații importante sau sfaturi utile privind utilizarea.

 Pericol de moarte sau pagube materiale.

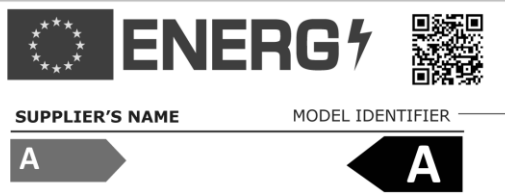
 Avertisment privind tensiunea electrică.



Pentru a asigura o funcționare normală aparatului dvs. care utilizează un agent frigorific complet ecologic, R600a (inflamabil numai în anumite condiții), este necesar să respectați următoarele reguli:

- Nu împiedicați circulația liberă a aerului în jurul aparatului.
- Nu utilizați dispozitive mecanice pentru a accelera procesul de dezghețare, altele decât cele recomandate de către fabricant.
- Nu distrugeți circuitul frigorific.
- Nu utilizați aparate electrice în interiorul compartimentului pentru stocarea alimentelor, în afara celor, eventual, recomandate de către fabricant.

INFORMAȚII

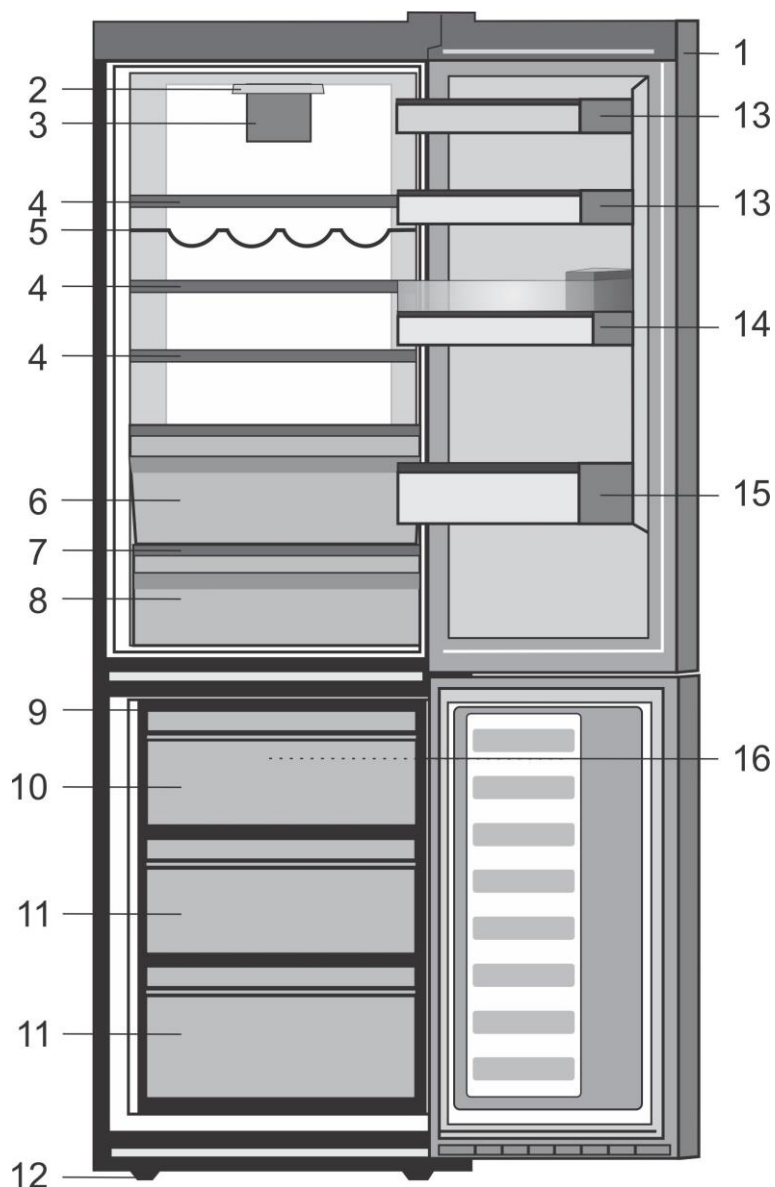


Informațiile despre model, care sunt stocate în baza de date a produselor, pot fi obținute prin accesarea următorului site web și căutarea identificatorului dvs. de model (*) aflat pe eticheta energetică.

<https://eprel.ec.europa.eu/>

1 Frigiderul	3	4 Pregătirea	10
2 Avertismente importante		5 Utilizarea frigiderului	11
privind siguranța	4	Panou de comandă.....	11
Destinația produsului.....	4	Sistem de răcire dublu	13
Informații generale privind		Dozatorul de apă	14
siguranța.....	4	Congelarea produselor proaspete ...	16
Pentru produsele cu water		Cutia pentru lactate (depozitare la	
dispenser.....	6	rece).....	16
Siguranța copiilor.....	6	Recomandări pentru	
Informații privind reciclarea		conservarea alimentelor congelate ..	17
deșeurilor	6	Dezghețarea	17
Avertisment HCA.....	7	Plasarea produselor alimentare.....	17
Modalități de reducere a		Informații pentru congelare	18
consumului de energie.....	7	Recomandări pentru compartimentul	
3 Instalarea	8	de alimente proaspete	18
Instrucțiuni pentru transportul ulterior		6 Întreținere și curățare	19
al frigiderului.....	8	Protejarea suprafețelor din plastic...	19
Înainte de a utiliza frigiderul.....	8	7 Soluții recomandate	
Conexiunea electrică.....	8	pentru probleme	20
Îndepărtarea ambalajului.....	9		
Depozitarea la deșeurile a			
frigiderului vechi.....	9		
Amplasarea și instalarea.....	9		
Înlocuirea becului interior.....	9		
Reversibilitatea ușilor	9		
Ajustarea picioarelor	9		

1 Frigiderul



- | | |
|---------------------------------|--|
| 1. Panou de comandă | 10. Compartiment pentru congelare rapidă |
| 2. Lumină interioară | 11. Compartiment pentru păstrarea alimentelor congelate |
| 3. Ventilator răcitor | 12. Picior reglabil |
| 4. Rafturi | 13. Etajere |
| 5. Suport sticle vin | 14. Dozatorul de apă |
| 6. Cutia pentru lactate | 15. Raft pentru sticle |
| 7. Capac cutie de legume | 16. Ventilator congelator |
| 8. Cutie de legume | |
| 9. Tăviță gheață | |

i Figurile din acest manual sunt schematice, fiind posibil să nu fie identice cu produsul dvs. Componentele care nu există în dotarea produsului achiziționat de dvs. sunt prezente pe alte modele.

2 Avertismente importante privind siguranța

Vă rugăm să citiți următoarele instrucțiuni. Dacă acestea nu sunt respectate, se pot produce accidente sau pagube materiale. Nerespectarea duce la anularea tuturor garanțiilor și asigurărilor privind fiabilitatea. Piesele Originale de schimb se vor furniza pe o perioadă de 10 ani de la data achiziționării produsului.

Destinația produsului

Acest aparat este destinat uzului casnic și aplicațiilor similare, cum ar fi

- bucătăriile destinate personalului din magazine, birouri și alte medii profesionale;

- ferme și utilizarea de către clienți ai hotelurilor, motelurilor și alte medii de tip rezidențial;

- medii de tipul pensiunilor;

- catering și alte aplicații similare din afara zonei comerțului cu amănuntul.

Nu trebuie folosit în aer liber. Utilizarea în aer liber nu este permisă, chiar dacă zona este acoperită.

Informații generale privind siguranța

- Când doriți să aruncați/depozitați la deșeurile produsul, vă recomandăm să luați legătura cu un service autorizat pentru detalii despre normele în vigoare.

- Luați legătura cu un service autorizat dacă aveți întrebări sau probleme cu frigiderul. Nu interveniți și nu permiteți altor persoane să intervină asupra frigiderului fără a anunța un service autorizat.

- Nu mâncați înghețata și cuburile de gheață imediat după ce au fost scoase din congelator! (Acestea pot provoca degerături în interiorul gurii).

- Nu introduceți băuturi la sticlă sau la doză în congelator. Acestea pot crăpa.

- Nu atingeți alimentele congelate cu mâna neprotejată; acestea se pot lipi de mână.

- Nu folosiți vapori și substanțe de curățare vaporizate la curățarea și dezghețarea frigiderului. În caz contrar, vaporii pot ajunge la componentele electrice, provocând un scurtcircuit sau un șoc electric.

- Nu folosiți componentele frigiderului - cum ar fi ușa - pe post de punct de sprijin sau treaptă.

- Nu folosiți aparate electrice în frigider.

- Nu deteriorați circuitul de răcire cu obiecte ascuțite sau cu mașini de găurit. Agentul frigorific poate ieși în cazul perforării circuitelor evaporatorului, conductelor sau suprafețelor și poate cauza iritarea pielii și afecțiuni oculare.

- Nu acoperiți sau blocați orificiile de ventilare ale frigiderului.

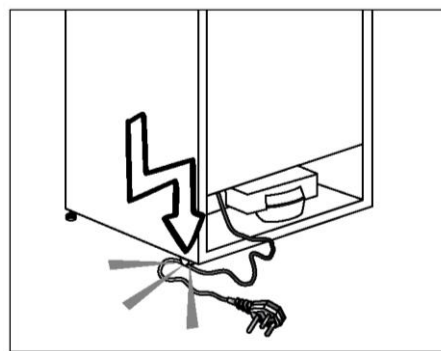
- Reparațiile aparatelor electrice pot fi efectuate numai de personal calificat. Reparațiile efectuate de persoane necalificate pot reprezenta un pericol pentru utilizator.

- În cazul unei defecțiuni sau în timpul lucrărilor de întreținere sau reparații, deconectați frigiderul de la priză sau scoateți siguranța corespunzătoare prizei.

- Trageți de ștecher, nu de cablu.

- Închideți bine recipientele cu băuturi cu conținut ridicat de alcool și amplasați-le vertical.
- Nu depozitați pe acest aparat substanțe explozive, cum ar fi sprayurile cu agent de propulsare inflamabil.
- Nu folosiți dispozitive mecanice sau alte mijloace de accelerare a procesului de dezghețare, altele decât cele recomandate de către producător.
- Acest aparat nu este destinat utilizării de către persoane (inclusiv copii) cu capacități fizice, senzoriale sau mentale reduse sau fără experiență, cu excepția cazului în care sunt supravegheate sau au fost instruite cu privire la utilizarea aparatului de către persoana responsabilă pentru siguranța lor.
- Nu utilizați frigiderul dacă este deteriorat. Dacă aveți dubii, luați legătura cu un service.
- Siguranța sistemului electric al frigiderului este garantată doar dacă sistemul de împământare al locuinței dvs. corespunde standardelor.
- Expunerea aparatului la ploaie, zăpadă, soare și vânt afectează siguranța sistemului electric.
- Pentru a evita pericolele, luați legătura cu un service autorizat dacă depistați o defecțiune a cablului de alimentare etc.
- Nu conectați frigiderul la priză în timpul instalării. Pericol de moarte sau de accidentare gravă.
- Acest frigider este destinat exclusiv păstrării alimentelor. Nu trebuie folosit în alte scopuri.
- Eticheta cu datele tehnice ale aparatului se află în interiorul frigiderului, în partea stânga-jos.
- Nu conectați frigiderul la sisteme de economisire a energiei electrice, deoarece acestea îl pot defecta.

- Dacă frigiderul este dotat cu o lampă albastră, nu o priviți prin dispozitive optice.
- După deconectarea ștecherului frigiderelor cu comandă manuală, așteptați minim 5 minute înainte de a-l reconecta.
- În cazul înstrăinării frigiderului, acest manual trebuie transmis noului proprietar.
- Evitați deteriorarea cablului de alimentare în timpul mutării frigiderului. Pentru prevenirea incendiilor, cablul de alimentare nu trebuie răsucit. Nu amplasați obiecte grele pe cablul de alimentare. Nu atingeți ștecherul de alimentare cu mâinile ude.



- Nu conectați frigiderul la priză dacă aceasta nu este bine fixată.
- Din motive de siguranță, nu stropiți cu apă componentele exterioare sau interioare ale frigiderului.
- Nu pulverizați materiale inflamabile, cum ar fi propan etc., în apropierea frigiderului. Pericol de incendiu și explozie.
- Nu amplasați obiecte umplute cu apă pe frigider. Pericol de șoc electric sau incendiu.

- Nu supraîncărcați frigiderul cu alimente. Alimentele pot cădea la deschiderea ușii, provocând vătămări corporale sau deteriorând frigiderul. Nu amplasați obiecte pe frigider, deoarece acestea pot cădea la deschiderea sau închiderea ușii frigiderului.
- Nu păstrați în frigider materiale care necesită păstrarea la o anumită temperatură, cum ar fi vaccinurile, medicamentele sensibile la temperatură, materialele științifice etc.
- Dacă nu veți folosi frigiderul o perioadă mai lungă de timp, deconectați-l de la priză. Izolația defectă a cablului electric poate provoca incendii.
- Lamelele ștecherului trebuie curățate regulat, în caz contrar pot provoca incendii.
- Dacă picioarele reglabile nu sunt amplasate corect, frigiderul se poate deplasa. Reglați picioarele astfel încât frigiderul să aibă o poziție stabilă pe podea.
- Dacă frigiderul este dotat cu mâner, nu apucați de mâner atunci când mutați frigiderul, deoarece mânerul se poate rupe.
- Dacă este necesară amplasarea aparatului lângă alt frigider sau congelator, distanța dintre aparate trebuie să fie de minim 8 cm. În caz contrar, este posibil să apară condens pe pereții laterali învecinați.

Pentru produsele cu water dispenser:

- Presiunea din rețeaua de apă nu trebuie să scadă sub 1 bar. Presiunea din rețeaua de apă nu trebuie să depășească 8 bari.
- Folosiți numai apă potabilă.

Siguranța copiilor

- Dacă ușa este dotată cu o încuietoare, nu lăsați cheia la îndemâna copiilor.
- Nu lăsați copiii să se joace cu aparatul.

Informații privind reciclarea deșeurilor de echipamente electrice și electronice (DEEE)

Conform prevederilor legislației privind gestionarea deșeurilor, este interzisă eliminarea deșeurilor de echipamente electrice și electronice (DEEE) alături de deșeurile municipale nesortate. Ele trebuie predate la punctele municipale de colectare, societățile autorizate de colectare/reciclare sau distribuitori (în cazul în care se achiziționează echipamente noi de același tip).

Autoritățile locale trebuie să asigure spațiile necesare pentru colectarea selectivă a deșeurilor precum și funcționalitatea acestora. Contactați societatea de salubritate sau compartimentul specializat din cadrul primăriei pentru informații detaliate. Deșeurile de echipamente electrice și electronice pot fi predate și distribuitorilor, la achiziționarea de echipamente noi de același tip (schimb 1 la 1).

Predarea, de către utilizatori, a deșeurilor de echipamente electrice și electronice, la punctele de colectare municipale, societățile autorizate de colectare/reciclare sau distribuitori (în cazul în care se achiziționează echipamente noi de același tip) facilitează re folosirea, reciclarea sau alte forme de valorificare a acestora.

Informații cu privire la punctele de colectare a deșeurilor de echipamente electrice și electronice, se găsesc pe site-ul Ministerului Mediului și Gospodăririi Apelor, la adresa: www.mmediu.ro.

Deșeurile de echipamente electrice și electronice pot conține substanțe periculoase care pot avea un impact negativ asupra mediului și sănătății umane în cazul în care WEEE nu sunt colectate selectiv și gestionate conform prevederilor legale.

Simbolul de mai jos (o pubeală cu roți barată cu două linii în formă de X), aplicat pe un echipament electric sau electronic, semnifică faptul ca acesta face obiectul unei colectări separate și nu poate fi eliminat împreună cu deșeurile municipale nesortate.




Avertisment

Dacă produsul este echipat cu un sistem de răcire cu gaz R600a: Acest gaz este inflamabil. Din acest motiv, aveți grijă să nu deteriorați sistemul de răcire și conductele în timpul utilizării și transportului. În cazul deteriorării, feriți produsul de potențialele surse de incendiu și ventilați încăperea în care se află.

Modalități de reducere a consumului de energie

- Nu lăsați ușa frigiderului deschisă perioade lungi de timp.
- Nu introduceți alimente sau băuturi calde în frigider.
- Nu supraîncărcați frigiderul pentru a nu bloca circulația aerului în interior.
- Nu instalați frigiderul în bătaia razelor soarelui sau lângă aparate care emit căldură, cum ar fi cuptoare, mașini de spălat vase sau calorifere.
- Păstrați alimentele în recipiente închise.
- Volumul maxim pentru depozitarea alimentelor în congelator este obținut fără a folosi raftul sau sertarul congelatorului. Consumul de energie al frigiderului este determinat pentru situația în care congelatorul este complet încărcat, fără raft sau sertar. Este permisă folosirea unui raft sau sertar adaptat la forma și dimensiunea alimentelor de congelat.

 Rețineți că producătorul nu își asumă responsabilitatea în cazul nerespectării instrucțiunilor din manual.

Instrucțiuni pentru transportul ulterior al frigiderului

1. Frigiderul trebuie golit și curățat înainte de a fi transportat.
2. Rafturile, accesoriile, compartimentul pentru legume etc. trebuie fixate cu bandă adezivă pentru a evita deplasarea acestora.
3. Ambalajul trebuie fixat cu bandă groasă și sfoară rezistentă; respectați regulile de transport tipărite pe ambalaj.

Înainte de a utiliza frigiderul

Înainte de a utiliza frigiderul, verificați următoarele aspecte:

1. Curățați interiorul frigiderului conform recomandărilor din secțiunea "Întreținere și curățare".
2. Conectați frigiderul la priză. La deschiderea ușii, lampa frigiderului se va aprinde.
3. Veți auzi un zgomot la pornirea compresorului. De asemenea, este posibil să auziți alte sunete provenite de la lichidele și gazele din sistemul de răcire, indiferent dacă compresorul funcționează sau nu; aceste zgomote sunt normale.
4. Este posibil ca muchiile frontale ale frigiderului să se încălzească. Acest fenomen este normal. Aceste zone se încălzesc pentru a evita condensul.

Conexiunea electrică


Conectați produsul la o priză cu împământare și cu o siguranță de capacitate adecvată.


Important:

Conexiunea trebuie să respecte legislația în vigoare.

- Ștecherul cablului de alimentare trebuie să fie ușor accesibil după instalare.
- Tensiunea și capacitatea siguranței sunt indicate în secțiunea "Specificații".
- Tensiunea rețelei electrice trebuie să corespundă tensiunii specificate.

Nu utilizați cabluri prelungitoare și triplu ștechere pentru conectare.

 Cablurile de alimentare deteriorate trebuie înlocuite de un electrician calificat.

 Produsul nu trebuie utilizat înainte de a fi reparat! Pericol de electrocutare!

Îndepărtarea ambalajului

Ambalajele pot fi periculoase pentru copii. Nu lăsați ambalajele la îndemâna copiilor; depozitați-le la deșeuri conform normelor în vigoare. Nu le depozitați împreună cu deșeurile menajere.

Ambalajul frigiderului este produs din materiale reciclabile.

Depozitarea la deșeuri a frigiderului vechi

Depozitați la deșeuri aparatul vechi fără a afecta mediul înconjurător. Pentru informații despre depozitarea la deșeuri, puteți lua legătura cu distribuitorul autorizat, cu serviciul de salubritate sau cu autoritățile locale. Înainte de a depozita frigiderul la deșeuri, tăiați ștecherul și, dacă ușa este dotată cu sisteme de blocare, distrugeți-le pentru a împiedica blocarea copiilor în interior.

Amplasarea și instalarea

În cazul în care ușa de intrare a camerei în care va fi instalat frigiderul nu este suficient de lată pentru ca aparatul să treacă prin ea, faceți apel la un service autorizat pentru a-i demonta ușile și pentru a-l trece lateral prin ușa încăperii.

1. Instalați frigiderul într-un loc care permite ușurința în utilizare.
2. Păstrați frigiderul departe de surse de căldură, locuri umede și lumina directă a soarelui.
3. Pentru a se realiza o funcționare eficientă, în jurul frigiderului trebuie să existe o ventilație adecvată. Dacă frigiderul urmează să fie amplasat într-o nișă în perete, trebuie să existe cel puțin 5 cm distanță cu plafonul și cel puțin 5 cm cu peretele. Nu amplasați produsul pe materiale cum ar fi covorul sau mocheta.
4. Amplasați frigiderul pe o suprafață plană pe podea pentru a preveni șocurile.

Înlocuirea becului interior

Pentru a schimba lampa din interiorul frigiderului, luați legătura cu un service autorizat.

Becul (becurile) folosite în acest aparat nu sunt adecvate pentru iluminatul casnic. Scopul acestui bec este să ajute utilizatorul să plaseze alimente în frigider/congelator într-un mod sigur și confortabil.

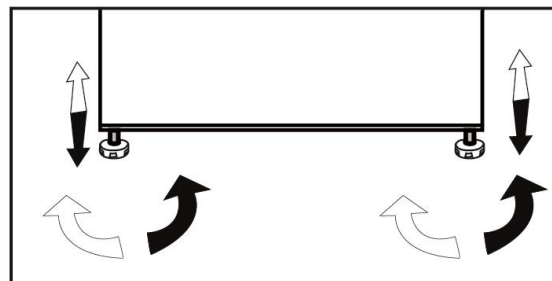
Lămpile utilizate în acest produs trebuie să reziste la condiții fizice extreme cum ar fi temperaturi sub -20°C.

Reversibilitatea ușilor

Dacă doriți schimbarea poziției de deschidere a ușilor cereți asistență din partea unui service autorizat.

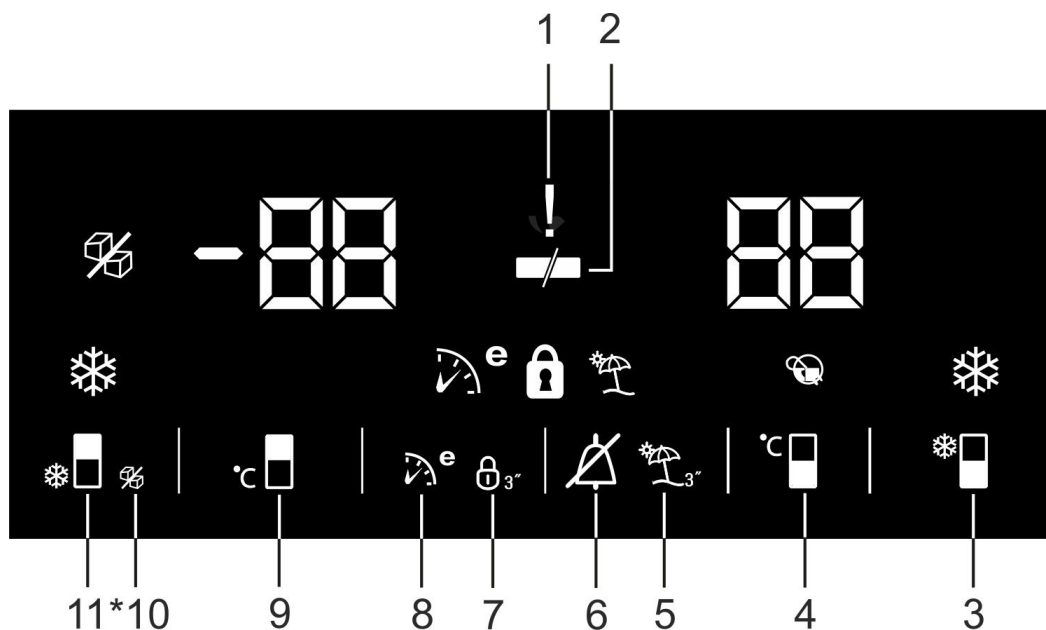
Ajustarea picioarelor

Pardoseala sau suportul pe care va fi așezat aparatul trebuie să fie perfect nivelat; în caz contrar puteți regla orizontalitatea prin reglajul picioarelor frontale.



- Instalați frigiderul la cel puțin 30 cm distanță față de sursele emitente de căldură cum ar fi plite, cuptoare, sisteme de încălzire centrală și sobe și la cel puțin 5 cm față de cuptoarele electrice și nu-l amplasați sub lumina directă a soarelui.
- Temperatura mediului ambiant a camerei în care instalați frigider dvs. ar trebui să fie de cel puțin 10°C. Nu este recomandată funcționarea frigiderului într-un mediu mai rece deoarece se pot produce perturbații în buna funcționare a aparatului.
- Asigurați-vă că interiorul frigiderului este bine curățat.
- Dacă două frigider urmează să fie instalate unul lângă celălalt, distanța dintre ele ar trebui să fie de cel puțin 2 cm.
- Când frigiderul funcționează pentru prima dată, vă rugăm să respectați următoarele instrucțiuni în primele șase ore:
 - Ușa nu trebuie deschisă frecvent.
 - Acesta trebuie să funcționeze fără nici un aliment în interior.
 - Nu deconectați frigiderul de la rețeaua electrică.
 - În cazul în care are loc o pană de curent vă rugăm să consultați avertismentele din secțiunea "Soluțiile recomandate pentru probleme".
- Ambalajul original și materialele de protecție ar trebui păstrate pentru transportul sau mutarea ulterioară.

5 Utilizarea frigiderului



Reglarea temperaturilor în frigider și congelator

Reglarea temperaturilor în compartimentele frigider și congelator se poate face prin intermediul panoului de comandă.

Temperaturile obținute în interior pot să varieze în funcție de condițiile de utilizare ale aparatului: amplasare, temperatura mediului ambiant, frecvența deschiderii ușilor, gradul de încărcare cu alimente. Panou indicator vă permite să setați temperatura și controla alte funcții legate de produs fără a deschide ușa acestuia. Trebuie doar să apăsați inscripțiile pe butoanele relevante pentru Setările funcției.

1. Pană de curent / Temperatură ridicată / Indicator de semnalare a erorilor

Acest indicator (!) Se aprinde în timpul penelor de curent, condiții de temperaturi ridicate și semnalizare erori.

În timpul penelor de curent prelungite, la cea mai ridicată temperatura la care compartimentul congelator ajunge, indicatorul va lumina intermitent. După verificarea alimentelor situate în compartimentul de congelare, apăsați butonul de alarmă (⚡) pentru a șterge avertizarea.

Vă rugăm să consultați "remedii recomandate pentru secțiune de depanare" din manual dacă observați că acest indicator este aprins.

i *Optional: Ilustrațiile care apar în acest manual de instrucțiuni pot să nu corespundă exact cu produsul dumneavoastră. Dacă piesele în cauză nu sunt incluse în produsul achiziționat, atunci este valabil pentru alte modele.

2. Funcția de economisire a energiei (display oprit):

În cazul în care ușile produsului sunt ținute închise pentru o perioadă mai lungă funcția de economisire a energiei este activată automat după un minut și simbolul economie de energie este aprins. (🔌)

Când funcția de economisire a energiei este activată, toate simbolurile de pe ecran, altele decât simbolul de economisire a energiei se vor opri. Când funcția de economisire a energiei este activată, dacă orice buton este apăsat sau ușa este deschisă, funcția de economisire a energiei va fi anulată și simbolurile de pe ecran vor reveni la normal. Funcția de economisire a energiei este activată în timpul livrării de la fabrică și nu poate fi anulată.

3. Funcția de răcire rapidă

Apăsați acest buton pentru a activa sau dezactiva funcția de răcire rapidă. (🔌)

i Utilizați funcția de răcire rapidă atunci când doriți să se răcească repede alimentele introduse în compartimentul frigider. Dacă doriți să se răcească cantități mari de alimente proaspete, activați această funcție înainte de a pune mâncarea în produs.

i Dacă nu este anulată, răcirea rapidă se va anula automat după 1 oră sau atunci când compartimentul frigider ajunge la temperatura dorită.

i Această funcție nu este repornită automat după o pană de curent.

4. Butonul de setare a temperaturii în compartimentul refrigerator

Apăsați acest buton pentru a seta temperatura compartimentului frigider la 8,7,6,5,4,3,2,1, 8... respectiv. Apăsați acest buton pentru a seta temperatura compartimentului frigider la valoarea dorită. (🔌)

5. Funcția Mod Vacanță

Pentru a activa funcția mod vacanță, apăsați butonul (🔌) pentru 3 secunde, iar indicatorul mod vacanță (🔌) se va activa.

Când funcția mod vacanță este activată, simbolul “- -” este afișat pe indicatorul de temperatură al compartimentului frigider și nu se face răcire activă pe compartimentul frigider. Nu este indicat să păstrați alimentele în compartimentul frigider atunci când această funcție este activată. Celelalte compartimente vor fi răcite în continuare la temperatura setată.

Pentru anularea acestei funcții apăsați butonul mod vacanță din nou.

6. Funcția Alarmă Oprită

În cazul în care avem pană de curent / temperatură ridicată apare semnalul de alarmă, după verificarea alimentelor localizate în compartimentul congelator apăsați butonul de oprire alarmă (🔌) și alarma va fi anulată.

7. Funcția de blocare

Apăsând timp de 3 secunde butonul funcției de blocare (🔌) Simbolul funcției de blocare (🔌) se va aprinde și funcția va fi activată. Celelalte butoane nu vor funcționa atât timp cât funcția de blocare este activată. Pentru dezactivarea funcției de blocare apăsați din nou 3 secunde butonul de blocare. Simbolul funcției de blocare se va stinge. Funcția de blocare se folosește și pentru a preveni schimbarea temperaturilor setate. (🔌).

8. Eco fuzzy

Apăsați butonul de activare al funcției «Eco Fuzzy » pentru a activa această funcție. Funcția permite minimizarea consumului de energie pentru următoarele 6 ore. La activarea funcției se aprinde indicatorul (🔌). Pentru dezactivarea funcției de blocare apăsați timp de 3 secunde butonul « Eco Fuzzy ». Simbolul funcției se va stinge

9. Butonul de setare a temperaturii in compartimentul congelator

Apăsați acest buton pentru a seta temperatura compartimentului congelator la -18,-19,-20,-21,-22,-23,-24, -18... respectiv. Apăsați acest buton pentru a seta temperatura compartimentului congelator la valoarea dorită. (°C)

10. 11. Aceste funcții nu sunt active la aparatul achiziționat de dumneavoastră (Sunt valabile pentru produsele echipate cu mașină automată de gheață).

Sistem de răcire dublu

Frigiderul este echipat cu două sisteme de răcire separate pentru a răci compartimentul pentru alimente proaspete și compartimentul congelator. Astfel, aerul din compartimentul pentru alimente proaspete și compartimentul congelator nu se amestece. Datorită acestor două sisteme de răcire separate, viteza de răcire este mult mai mare decât la alte frigidere. Miroșuri în cadrul compartimentelor nu se amestecă.

Dozatorul de apă

Dozatorul de apă este o facilitate foarte importantă pentru a obține apă fără să deschideți ușa frigiderului. Din moment ce nu trebuie să deschideți ușa frigiderului frecvent, faceți economie de electricitate.

Folosirea dozatorului de apă

i Este normal ca primele câteva pahare de apă prelevate de la dozator să fie calde.

i Dacă dozatorul de apă nu este utilizat pentru o perioadă lungă de timp, aruncați primele câteva pahare de apă pentru a obține apă proaspătă.

1. Apăsăți mânerul cu o cană rigidă. Dacă folosiți pahare de plastic, apăsați dispozitivul cu degetele pozitionate în spatele paharului.

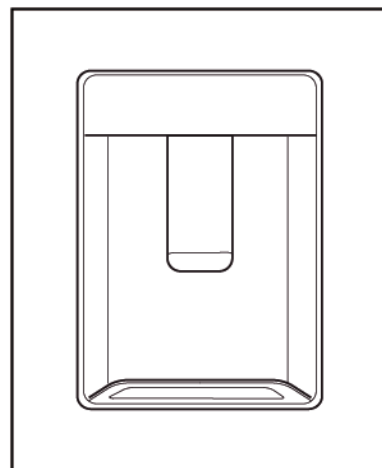
2. După umplerea paharului până la nivelul dorit, eliberați maneta.

i Apăsăți mânerul dozatorului cu paharul. Prin eliberarea mânerului, opriți curgerea apei. Când folosiți mânerul, un flux maxim este obținut prin apăsarea totală a mânerului. Cantitatea de apă care curge prin dozator depinde de cât de tare apăsați mânerul. Pe măsură ce nivelul apei din pahar crește, reduceți presiunea pe mâner pentru a evita un flux prea mare. Dacă apăsați mânerul numai puțin, apa va picura; este perfect normal și nu înseamnă o defecțiune.

Umplerea rezervorului dozatorului de apă

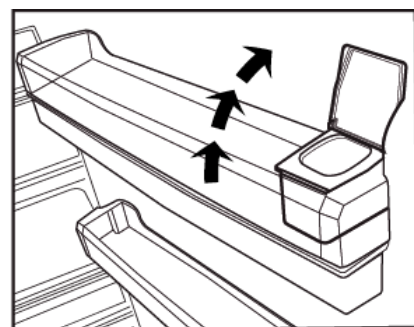
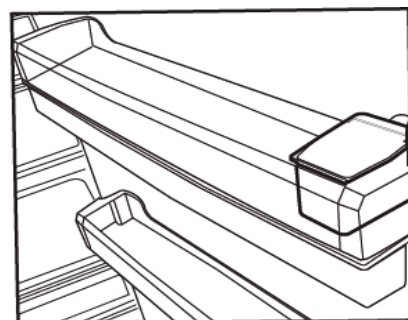
Rezervorul dozatorului de apă este situat pe raftul din interiorul aparatului

1. Deschideți capacul rezervorului.
2. Umpleți rezervorul cu apă potabilă proaspătă.
3. Închideți capacul.



i Nu umpleți rezervorul de apă cu altceva decât apă potabilă. Băuturi precum suc de fructe, băuturi carbogazoase, băuturi alcoolice, nu sunt potrivite pentru a utiliza dozatorul de apă. Dacă asemenea lichide sunt folosite, dozatorul de apă va funcționa prost, și ar putea să sufere defecțiuni ireparabile. Garanția nu acoperă asemenea practici. Unele ingrediente chimice și aditivi din băuturi pot ataca de asemenea materialul rezervorului.

i Folosiți numai apă potabilă.



i Capacitatea rezervorului este de 3 litri, nu turnați mai mult!

Curățarea rezervorului de apă

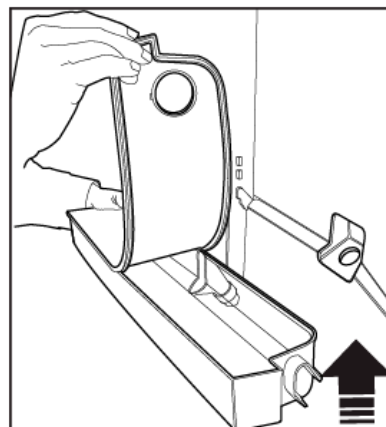
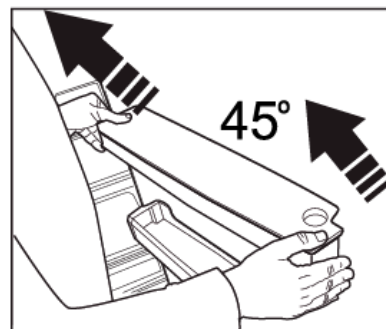
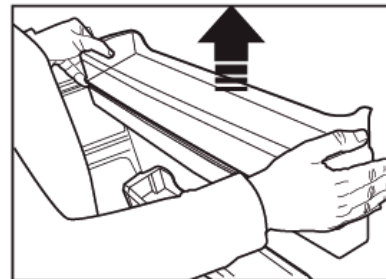
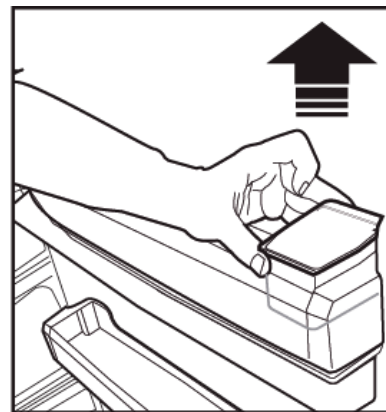
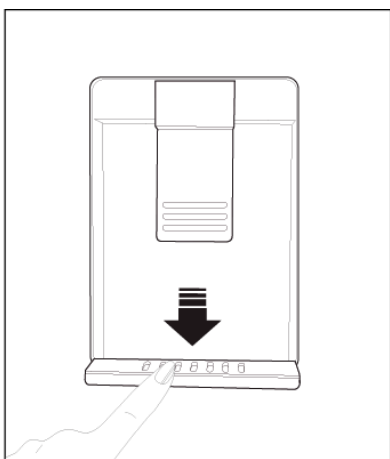
1. Scoateți rezervorul de umplere cu apă.
2. Scoateți suportul de pe ușa ținând de ambele părți.
3. Apucați rezervorul de apă de ambele părți și scoateți-l înclinat, la un unghi de 45°.
4. Scoateți capacul rezervorului de apă și curățați rezervorul.

i Rezervorul de apă și componentele dozatorului nu sunt asigurate pentru spălarea la mașina de vase.

Tăvița de apă

Apa care picură în timpul folosirii dozatorului de apă se acumulează în tavița de scurgere. Detașați filtru din plastic așa cum se arată în figura alăturată.

Eliminați apa acumulată cu o cârpă curată și uscată.



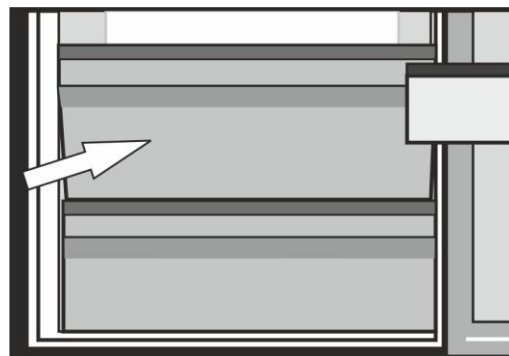
Congelarea produselor proaspete

- Înveliți sau acoperiți produsele alimentare înainte de a le pune în frigider.
- Lăsați alimentele fierbinți să se răcească înainte de a le introduce în frigider.
- Produsele alimentare pe care doriți să le congelați trebuie să fie proaspete și de bună calitate.
- Produsele alimentare trebuie să fie împărțite în porțiuni în funcție de nevoile de consum de zi cu zi ale familiei.
- Produsele alimentare trebuie să fie ambalate într-un mod etanș pentru a împiedica uscarea, chiar dacă acestea vor fi păstrate pentru o perioadă scurtă de timp.
- Materialele care trebuie utilizate pentru ambalarea trebuie să fie rezistente la frig și umiditate și trebuie să fie etanșe. Materialul de ambalare a produselor alimentare trebuie să fie de o grosime și durabilitate suficientă. În caz contrar, alimentul poate deteriora ambalajul. Este important ca ambalajul să fie închis în siguranță pentru depozitarea în condiții de siguranță a alimentelor.
- Alimentele trebuie să fie congelate complet și cât mai repede, numai astfel se conservă conținutul de vitamine, valoarea lor nutritivă, aspectul și gustul lor.
- Plasarea alimentelor calde în compartimentul congelator face ca sistemul de răcire să funcționeze în mod continuu, până când produsul alimentar este solid înghețat.
- Vă rugăm să respectați următoarele instrucțiuni pentru a obține cele mai bune rezultate.

1. Alimentele trebuie să fie congelate complet și cât mai repede, numai astfel se conservă conținutul de vitamine, valoarea lor nutritivă, aspectul și gustul lor. Din acest motiv se recomandă să nu se depășească capacitatea maximă de congelare a aparatului dumneavoastră.
2. Alimentele deja congelate se vor feri de contactul direct cu alimentele ce urmează a fi congelate.
3. Asigurați-vă că alimente proaspete nu sunt în contactul cu alimentele gătite în frigider.
4. Volumul maxim de păstrare a alimentelor congelate se realizează fără a utiliza sertarele prevăzute în compartimentul congelator. Consumul de energie al aparatului este declarat în timp ce compartimentul de congelare este complet încărcat pe rafturi fără utilizarea coșurilor.
5. Se recomandă să așezați produsele alimentare pe raftul de sus a congelatorului pentru congelare inițială.

Cutia pentru lactate (depozitare la rece)

Cutia pentru lactate (depozitare la rece) asigură o temperatură mai scăzută în compartimentul pentru frigider. Utilizați această cutie pentru a depozita delicatose (salam, cârnați, produse lactate etc.) care necesită o temperatură de depozitare mai scăzută sau produse din carne, pui sau pește pentru consum imediat. Nu depozitați fructele și legumele în această cutie.



Setarea temperaturii în compartimentul congelator	Setarea temperaturii în compartimentul refrigerador	Explicații
-18°C	4°C	Aceasta este setarea recomandată, normală.
-20, -22 or -24°C	4°C	Aceste setări sunt recomandate atunci când temperatura ambiantă este mai mare de 30°C.
Congelare rapidă	4°C	Utilizați atunci când doriți să înghețe mâncarea într-un timp scurt. Se recomandă să fie utilizată pentru a menține calitatea cărnii și a produselor din pește.
-18°C sau mai rece	2°C	Dacă credeți că în compartimentul frigider nu este suficient de rece, din cauza deschiderii și închiderii frecvente a ușii.
-18°C sau mai rece	Congelare rapidă	Puteți să-l utilizați atunci când compartimentul frigider este supraîncărcat sau dacă doriți să se răcească mâncarea rapid. Se recomandă să activați funcția de congelare rapidă cu 4-8 ore înainte de introducerea produsului alimentar.

Recomandări pentru conservarea alimentelor congelate

- Produsele alimentare pre-ambalate congelate din comerț ar trebui să fie depozitate în conformitate cu instrucțiunile producătorului de alimente congelate în compartimentul de păstrare a alimentelor congelate.

- Pentru a se asigura păstrarea calității produsului ar trebui să țineți cont de următoarele puncte:

1. Puneți pachete în congelator ca cât mai repede posibil după cumpărare.

2. Asigurați-vă că pachetele cu alimente sunt etichetate și datate.

3. Nu depășiți "Termenul de garanție", de pe ambalaj.

Dezghețarea

Dezghețarea este complet automată.

Plasarea produselor alimentare

Rafturi compartiment de congelare	Alimente congelate diverse, cum ar fi carnea, peștele, înghețată, legume, etc.
Suport pentru ouă	Ouă
Rafturile frigiderului	Alimente în recipiente acoperite și recipiente închise
Rafturi pe ușa compartimentului frigider	produse alimentare mici ambalate sau băuturi (cum ar fi lapte, suc de fructe și bere)
Cutie de legume și fructe	Legume și fructe
Compartiment de zero grade	Produse de mezelarie brânză, unt, salam, etc.)

Informații pentru congelare

Produse alimentare trebuie să fie congelate cât mai repede posibil, atunci când sunt puse în congelator pentru a le menține în bună calitate.

Normele impun (conform anumitor condiții de măsurare) ca în congelator să poată fi congelate cel puțin 4,5 kg alimente la -18°C sau mai scăzută, la temperatura ambiantă de 32°C , în termen de 24 de ore pentru fiecare 100 de litri de volum congelator.

Este posibilă conservarea alimentelor pentru o lungă perioadă de timp doar la o temperatură de -18°C sau mai mica.



- Produsele alimentare trebuie să fie împărțite în porțiuni în funcție de nevoile de consum de zi cu zi ale familiei.
- Produsele alimentare trebuie să fie ambalate într-un mod etanș pentru a împiedica uscarea, chiar dacă acestea vor fi păstrate pentru o perioadă scurtă de timp.

Materiale necesare pentru ambalare:

- Bandă adezivă rezistentă la frig
- Etichete adezive
- Inele de cauciuc
- Stilou

Materialele care urmează să fie utilizate pentru ambalarea produselor alimentare trebuie să fie rezistente la rupere și rezistente la frig, umiditate, miros, uleiuri și acizi.

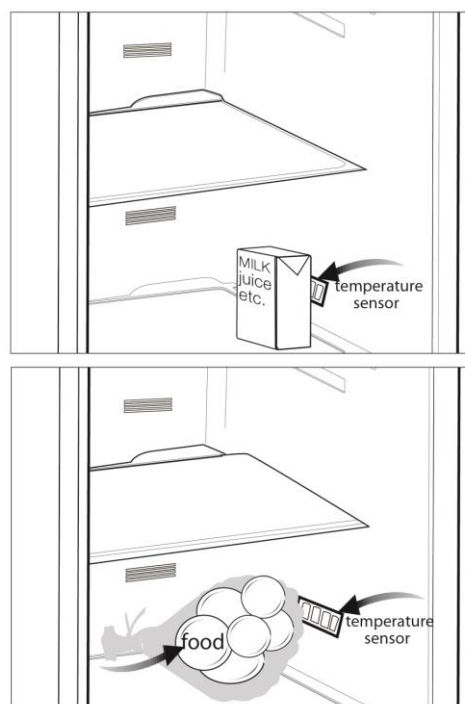
Alimentele deja congelate se vor feri de contactul direct cu alimentele ce urmează a fi congelate.

Orice aliment, chiar și parțial decongelat, nu mai poate fi recongelat, trebuie consumat imediat sau gătit și apoi recongelat.











Recomandări pentru compartimentul de alimente proaspete

***opțional**


- Nu permite ca alimentele să atingă senzorul de temperatură în compartimentul de produse pentru alimente proaspete.
- Nu așezați alimentele fierbinți în produs.



6 Întreținere și curățare

-  Nu curățați aparatul cu benzină, benzen sau substanțe similare.
-  Recomandăm deconectarea aparatului de la priză înainte de curățare.
-  Nu utilizați pentru curățare instrumente ascuțite sau abrazive, săpun, substanțe de curățare, detergenți sau ceară de lustruire.
-  Folosiți apă călduță pentru a curăța interiorul, apoi ștergeți cu o cârpă uscată.
-  Ștergeți interiorul cu o cârpă umezită într-o soluție de o linguriță de bicarbonat de sodiu dizolvat în 0,5l apă, apoi ștergeți cu o cârpă uscată.
-  Asigurați-vă că nu intrați apă în carcasa lămpii și în alte componente electrice.
-  Dacă frigiderul nu va fi utilizat o perioadă lungă de timp, deconectați-l de la priză și scoateți toate alimentele, lăsând ușa întredeschisă.
-  Verificați periodic garniturile ușii, asigurându-vă că nu s-au murdărit cu alimente.
-  Pentru a demonta rafturile de pe ușă, goliți-le de alimente, apoi ridicați-le.
-  Nu utilizați niciodată agenți de curățare sau apă care conțin clor pentru a curăța suprafețele exterioare și părți ale produsului acoperite cu crom. Clorul provoacă coroziune pe astfel de suprafețe metalice.

Protejarea suprafețelor din plastic

-  Nu introduceți în frigider ulei sau alimente gătite în ulei în recipiente fără capac, deoarece acestea vor deteriora suprafețele din plastic ale frigiderului. Dacă uleiul ajunge pe suprafețele din plastic, curățați-le și clătiți-le imediat cu apă caldă.

7 Soluții recomandate pentru probleme

Înainte de a apela la service, citiți această listă. Puteți economisi timp și bani. Lista include probleme frecvente care nu sunt provocate de defecte de material sau de manoperă. Este posibil ca unele funcții descrise aici să nu existe în produsul dvs.

Frigiderul nu funcționează
<ul style="list-style-type: none">• Frigiderul este conectat corect la priză? >>>Introduceți ștecherul în priză.• Siguranța prizei la care este conectat frigiderul este arsă? >>>Verificați siguranța.
Condens pe peretele lateral al compartimentului frigiderului. (MULTI ZONE, COOL CONTROL and FLEXI ZONE)
<ul style="list-style-type: none">• Mediu foarte rece. >>>Deschidere frecventă a ușii. Mediu foarte umed. Păstrarea alimentelor lichide în recipiente deschise. Ușă întredeschisă.• Selectați o temperatură mai joasă.• Reduceți durata sau frecvența de deschidere a ușii.• Acoperiți alimentele păstrate în recipiente deschise.• Ștergeți condensul cu o cârpă uscată și verificați dacă apare din nou.
Compresorul nu funcționează
<ul style="list-style-type: none">• Sistemul de protecție termică a compresorului se va activa în cazul penelor de curent sau în cazul deconectării și reconectării la priză, deoarece presiunea din sistemul de răcire nu este încă echilibrată.• Frigiderul va porni după circa 6 minute. Apelați la service dacă frigiderul nu pornește după această perioadă.• Frigiderul este în modul de dezghețare. >>>Acest mod este normal pentru un frigider cu dezghețare automată. Ciclul de dezghețare are loc periodic.• Frigiderul nu este conectat la priză. >>>Asigurați-vă că ștecherul este introdus corect în priză.• Ați reglat corect temperatura? Pană de curent. >>>Luați legătura cu furnizorul de electricitate.
Zgomotul de funcționare crește atunci când frigiderul este pornit
<ul style="list-style-type: none">• Performanța de funcționare a frigiderului poate varia în funcție de schimbările de temperatură din mediul ambiant. Acest fenomen este normal și nu un defect.

Frigiderul pornește des sau funcționează perioade lungi de timp.

- Este posibil ca noul frigider să fie mai mare decât cel vechi. Acest fenomen este normal. Frigiderele mari funcționează perioade lungi de timp.
- Este posibil ca temperatura din încăperea să fie ridicată. >>>Acest lucru este normal.
- Este posibil ca frigiderul să fi fost conectat recent la priză sau să fi fost umplut recent cu alimente. >>>Răcirea completă a frigiderului poate dura două ore sau mai mult.
- Este posibil ca în frigider să fi fost introduse recent cantități mari de alimente calde. Alimentele calde determină funcționarea pe perioade lungi de timp a frigiderului, până la atingerea temperaturii corespunzătoare.
- Este posibil ca ușile să fi fost deschise frecvent sau lăsate întredeschise mai mult timp. Aerul cald intrat în frigider determină funcționarea pe perioade mai lungi. Deschideți mai rar ușile.
- Este posibil ca ușa compartimentului congelatorului sau frigiderului să fi fost lăsată întredeschisă. >>>Verificați dacă ușile sunt închise corect.
- Ați selectat o temperatură foarte joasă. >>>Selectați o temperatură mai ridicată și așteptați ca aceasta să fie atinsă.
- Este posibil ca garnitura ușii frigiderului sau congelatorului să fie murdară, uzată, ruptă sau poziționată incorect. >>>Curățați sau înlocuiți garnitura. Garniturile deteriorate/defecte determină funcționarea pe perioade lungi de timp a frigiderului pentru a se asigura temperatura corectă.

Temperatura congelatorului este foarte joasă, iar temperatura frigiderului este adecvată.

- Ați selectat o temperatură foarte joasă a congelatorului. >>>Selectați o temperatură mai ridicată a congelatorului.

Temperatura frigiderului este foarte joasă, iar temperatura congelatorului este adecvată.

- Ați selectat o temperatură foarte joasă a frigiderului. >>>Selectați o temperatură mai ridicată a frigiderului.

Alimentele din sertarele frigiderului îngheață.

- Ați selectat o temperatură foarte joasă a frigiderului. >>>Selectați o temperatură mai ridicată a frigiderului.

Temperatura din frigider sau congelator este foarte mare.

- Ați selectat o temperatură foarte înaltă a frigiderului. >>>Temperatura setată pentru frigider afectează temperatura congelatorului. Modificați temperatura frigiderului sau congelatorului până când temperatura din frigider sau congelator ajunge la un nivel adecvat.
- Ușile sunt deschise frecvent sau sunt lăsate întredeschise pentru o lungă perioadă de timp. >>>Nu deschideți ușile frecvent.
- Este posibil ca ușa să fie întredeschisă. >>>Închideți complet ușa.
- Este posibil ca în frigider să fi fost introduse recent cantități mari de alimente calde. >>>Așteptați ca frigiderul sau congelatorul să ajungă la temperatura adecvată.
- Este posibil ca frigiderul să fi fost introdus recent în priză. >>>Răcirea completă a frigiderului ia mai mult timp, datorită dimensiunii sale.

Vibrații sau zgomot.
<ul style="list-style-type: none"> • Podeaua este denivelată sau instabilă. Frigiderul se clatină când este împins ușor. >>>Asigurați-vă că podeaua este plană, stabilă și poate susține greutatea frigiderului. • Zgomotul poate fi provocat de obiectele amplasate pe frigider. >>> Aceste obiecte trebuie îndepărtate de pe frigider.
Zgomote asemănătoare curgerii sau pulverizării lichidelor.
<ul style="list-style-type: none"> • Funcționarea frigiderului se bazează pe circulația gazelor și lichidelor. >>>Acesta este un fenomen normal și nu reprezintă o defecțiune.
Se aude un fluierat de la frigider.
<ul style="list-style-type: none"> • Se folosesc ventilatoare pentru a răci frigiderul. >>>Este normal și nu un defect.
Condens pe pereții interiori ai frigiderului.
<ul style="list-style-type: none"> • Mediile calde și umede favorizează formarea gheții și condensului. >>>Acesta este un fenomen normal și nu reprezintă o defecțiune. • Ușile sunt întredeschise. >>>Asigurați-vă că ușile sunt închise complet. • Este posibil ca ușile să fi fost deschise frecvent sau lăsate deschise mai mult timp. >>>Deschideți mai rar ușa.
Umiditate în exteriorul frigiderului sau între uși.
<ul style="list-style-type: none"> • Este posibil ca mediul să fie umed. >>>Acest fenomen este normal în medii umede. La reducerea umidității, condensul va dispărea.
Mirosuri neplăcute în frigider.
<ul style="list-style-type: none"> • Interiorul frigiderului trebuie curățat. >>>Curățați interiorul frigiderului folosind un burete, apă caldă sau carbonată. • Este posibil ca mirosul să se datoreze unor recipiente sau ambalaje. >>>Folosiți un recipient sau un ambalaj diferit. • Alimentele sunt puse în frigider în recipiente neacoperite. >>>Păstrați alimentele în recipiente închise. Microorganismele care se răspândesc de la recipientele neacoperite pot provoca mirosuri neplăcute. • Scoateți din frigider alimentele stricate și cele care au expirat.
Ușa/ușile nu se închide/închid.
<ul style="list-style-type: none"> • Este posibil ca alimentele să împiedice închiderea ușii. >>>Mutați alimentele care împiedică închiderea ușii. • Este posibil ca frigiderul să fie înclinat sau instabil. >>>Ajustați picioarele de reglare. • Podeaua este denivelată sau instabilă. >>>Asigurați-vă că podeaua este plană și poate susține greutatea frigiderului.
Compartimentele pentru legume sunt blocate.
<ul style="list-style-type: none"> • Este posibil ca alimentele să atingă partea superioară a sertarului. >>>Rearanjați alimentele în sertar.

Prosimy najpierw przeczytać tę instrukcję obsługi!

Droży Klienci,

Mamy nadzieję, że nasz wyrób, wyprodukowany w nowoczesnym zakładzie i sprawdzony według najbardziej drobiazgowych procedur kontroli jakości, będzie Wam dobrze służył.

Dlatego prosimy uważnie przeczytać całą instrukcję obsługi chłodziarki przed jej użyciem i zachować ją do późniejszego wglądu. Przy przekazaniu tej chłodziarki komuś innemu, prosimy także przekazać tę instrukcję.

Niniejsza instrukcja obsługi pomoże korzystać z tej chłodziarki sprawnie i bezpiecznie.


- Proszę przeczytać tę instrukcję przed zainstalowaniem i uruchomieniem chłodziarki.
- Prosimy na pewno przeczytać wskazówki na temat bezpieczeństwa.
- Prosimy przechowywać tę instrukcję w łatwo dostępnym miejscu, bo może się przydać później.
- Prosimy przeczytać również inne dokumenty dostarczone wraz z chłodziarką.

Zwracamy uwagę, że instrukcja ta odnosi się także do kilku innych modeli. Różnice pomiędzy modelami zostaną wskazane w instrukcji.

Objaśnienie symboli

W niniejszej instrukcji obsługi używa się następujących symboli:

 Ważne informacje i przydatne wskazówki.

 Ostrzeżenie przed zagrożeniem życia i mienia.

 Ostrzeżenie przed porażeniem elektrycznym.



UWAGA!

Aby zapewnić normalną pracę tej, wykorzystującej całkowicie przyjazny środowisku (łatwopalny tylko w pewnych warunkach) środek chłodniczy R600a, chłodziarko-zamrażarki, należy przestrzegać następujących zasad:

- Nie należy blokować swobodnego przepływu powietrza wokół chłodziarko-zamrażarki.
- W celu przyśpieszenia rozmrażania nie należy używać żadnych innych urządzeń mechanicznych niż zalecane przez producenta.
- Nie wolno uszkodzić obwodu chłodniczego.
- Wewnątrz komory przechowywania żywności nie należy używać żadnych innych urządzeń elektrycznych niż ewentualnie zalecanych przez producenta.

INFORMACJE



SUPPLIER'S NAME

MODEL IDENTIFIER

A

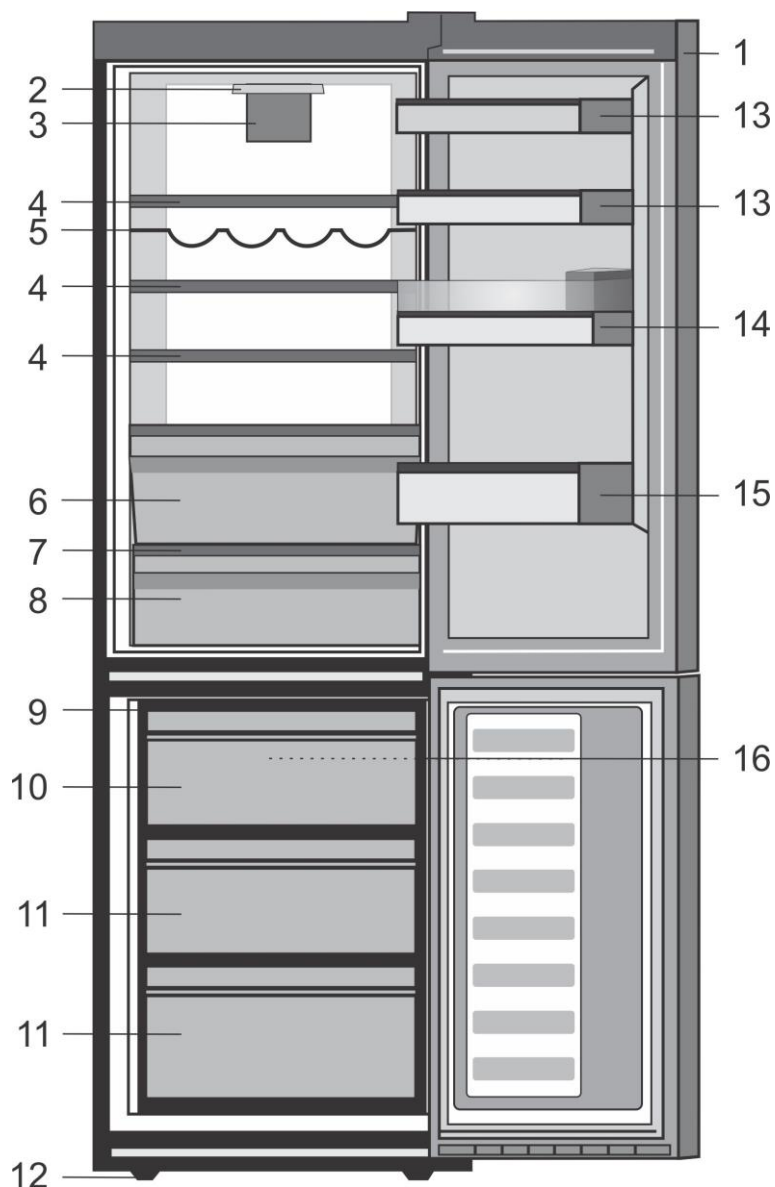
A

Informacje o modelu zapisane w bazie danych produktów można uzyskać, wchodząc na następującą stronę internetową i wyszukując identyfikator modelu (*) znajdujący się na etykiecie efektywności energetycznej.

<https://eprel.ec.europa.eu/>

1 Oto Wasza chłodziarka	3	4 Przygotowanie	10
2 Ważne zasady bezpieczeństwa	4	5 Obsługa chłodziarki	11
Zamierzone przeznaczenie.....	4	Panel wskaźników.....	11
Ogólne zasady bezpieczeństwa.....	4	Podwójny system chłodzący	13
Dotyczy modeli z dozownikiem wody...	6	Zamrażanie żywności świeżej	13
Bezpieczeństwo dzieci.....	6	Korzystanie z dozownika wody	14
Zgodność z przepisami WEEE		Pojemnik na produkty mleczne	
i utylizacja zużytej chłodziarki.....	6	(chłodnia).....	16
Informacje na opakowaniu.....	7	O głębokim zamrażaniu	16
Ostrzeżenie HCA.....	7	Zalecenia co do komory na żywność	
Co robić, aby oszczędzać energię.....	7	świeżą.....	16
		Zalecenia co do przechowywania	
3 Instalacja	8	mrożonek.....	17
Na co należy zwrócić uwagę przy		Rozmrażanie.....	17
przenoszeniu chłodziarki.....	8	Rozmieszczenie żywności	17
Przed uruchomieniem chłodziarki.....	8		
Połączenia elektryczne.....	8	6 Konserwacja i czyszczenie	18
Utylizacja opakowania.....	8	Zabezpieczenia powierzchni	
Utylizacja starej chłodziarki.....	9	plastykowych.....	18
Ustawienie i instalacja.....	9		
Wymiana lampki oświetlenia.....	9	7 Rozwiązywanie problemów	19
Nastawianie nóżek.....	9	Gwarancja jakości	22

1 Oto chłodziarka



- | | |
|---|--|
| 1. Panel wskaźników | 10. Komora szybkiego zamrażania |
| 2. Oświetlenie wewnętrzne | 11. Komory do przechowywania żywności mrożonej |
| 3. Wentylator komory chłodzenia | 12. Nastawiane nóżki przednie |
| 4. Nastawialne półki komory chłodziarki | 13. Półka na słoiki |
| 5. Podpěra na láchve vína | 14. Zbiornik dozownik wody |
| 6. Pojemnik na produkty mleczne | 15. Półka na butelki |
| 7. Szyba pokrywy | 16. Wentylator komory zamrażania |
| 8. Pojemniki na świeże warzywa | |
| 9. Tacka na lód | |

i Rysunki w niniejszej instrukcji to tylko schematy i nie muszą ściśle odpowiadać Waszemu modelowi chłodziarki. Jeśli pewnych części nie ma w .Waszej chłodziarce, to znaczy, że odnoszą się do innych modeli.

2 Ważne ostrzeżenia dot. bezpieczeństwa

Prosimy przeczytać następujące ostrzeżenia. Niestosowanie się do tej informacji może spowodować obrażenia lub szkody materialne.

W takim przypadku tracą ważność wszelkie gwarancje i zapewnienia niezawodności.

Oryginalne części zamienne będą dostępne przez 10 lat od daty zakupu produktu.

Zamierzone przeznaczenie

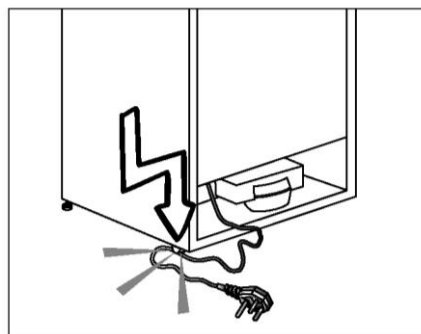
- Chłodziarka jest przeznaczona do używania we wnętrzach i obszarach zamkniętych, takich jak domy;
- w zamkniętych pomieszczeniach roboczych, takich jak sklepy i biura;
- w zamkniętych pomieszczeniach mieszkalnych, takich jak domy w gospodarstwach wiejskich, hotele i pensjonaty.
- Nie należy używać jej na dworze.

Ogólne zasady bezpieczeństwa

- Gdy zechcecie pozbyć się tego urządzenia/zełomować je, zalecamy skonsultowanie się z autoryzowanym serwisem, aby uzyskać potrzebne informacje i poznać kompetentne podmioty.
- W sprawach wszelkich pytań i problemów związanych z tą chłodziarką konsultujcie się z Waszym autoryzowanym serwisem. Bez powiadomienia autoryzowanego serwisu nie interweniujcie sami i nie pozwalajcie interweniować innym w funkcjonowanie chłodziarki.
- Dotyczy modeli z zamrażalnikiem: Nie jedzcie lodów ani kostek lodu bezpośrednio po wyjęciu ich z zamrażalnika! (Może to spowodować odmrożenia w ustach).
- Dotyczy modeli z zamrażalnikiem: Nie wkładajcie do zamrażalnika napojów w butelkach ani w puszkach. Mogą wybuchnąć.

- Nie dotykajcie palcami mrożonej żywności, bo może do nich przyłgnąć.
- Przed czyszczeniem lub rozmrażaniem chłodziarki wyjmujcie jej wtyczkę z gniazdka.
- Do czyszczenia i rozmrażania chłodziarki nie wolno stosować pary ani środków czyszczących w tej postaci. W takich przypadkach para może zetknąć się z częściami urządzeń elektrycznych i spowodować zwarcie albo porażenie elektryczne.
- Nie wolno używać żadnych części chłodziarki, takich jak drzwiczki, jako podpory ani stopnia.
- Wewnątrz chłodziarki nie wolno używać urządzeń elektrycznych.
- Nie wolno uszkadzać obwodu chłodzącego, w którym krąży środek chłodzący, narzędziami do wiercenia i cięcia. Środek chłodzący, który może wybuchnąć skutkiem przedziurawienia przewodów gazowych parownika, przedłużeń rur lub powłok powierzchni, powoduje podrażnienia skóry lub obrażenia oczu.
- Nie przykrywajcie żadnym materiałem ani nie blokujcie otworów wentylacyjnych w chłodziarce.
- Urządzenia elektryczne mogą naprawiać tylko osoby z uprawnieniami. Naprawy wykonywane przez osoby niekompetentne stwarzają zagrożenie dla użytkowników.
- W razie jakiegokolwiek awarii, a także w trakcie prac konserwacyjnych lub napraw, odłączcie chłodziarkę od zasilania z sieci, wyłączając odnośny bezpiecznik albo wyjmując wtyczkę z gniazdka.

- Wyjmując przewód zasilający z gniazdka, należy ciągnąć za wtyczkę, nie za przewód.
- Napoje o wyższej zawartości alkoholu wkładajcie do chłodziarki w dokładnie zamkniętych naczyniach i w pozycji pionowej.
- Nie wolno przechowywać w chłodzience puszek do rozpylania substancji łatwopalnych lub wybuchowych.
- W celu przyspieszenia procesu rozmrażania chłodziarki nie należy używać żadnych urządzeń mechanicznych ani innych środków poza zalecanymi przez jej producenta.
- Wyrób ten nie jest przeznaczony do użytku osób o ograniczonej sprawności fizycznej, zmysłowej lub umysłowej oraz osoby bez odpowiedniego doświadczenia i umiejętności (w tym dzieci), o ile nie zapewni się im nadzoru lub instrukcji jego użytkowania ze strony osoby odpowiedzialnej za ich bezpieczeństwo.
- Nie uruchamiajcie chłodziarki, jeśli jest uszkodzona. W razie jakichkolwiek obaw skontaktujcie się z pracownikiem serwisu.
- Bezpieczeństwo elektryczne tej chłodziarki gwarantuje się tylko wówczas, jeśli system uziemienia Waszej instalacji domowej spełnia wymogi norm.
- Wystawianie tego urządzenia na działanie deszczu, śniegu, słońca i wiatru zagraża jego bezpieczeństwu elektrycznemu.
- W razie uszkodzenia przewodu zasilającego skontaktujcie się z autoryzowanym punktem serwisowym aby uniknąć zagrożenia.
- W trakcie instalowania chłodziarki nigdy nie wolno włączać wtyczki w gniazdko w ścianie. Może to zagrażać śmiercią lub poważnym urazem.
- Chłodziarka ta przeznaczona jest wyłącznie do przechowywania żywności. Nie wolno jej używać w żadnym innym celu.
- Tabliczka z danymi technicznymi umieszczona jest na lewej ścianie wewnątrz chłodziarki.
- Chłodziarki nie wolno przyłączać do systemów oszczędzających energię elektryczną, może to ją uszkodzić.
- Jeśli na chłodzience pali się niebieskie światło, nie należy patrzeć na nie przez przyrządy optyczne.
- Jeśli chłodziarka obsługiwana jest ręcznie, po awarii zasilania należy odczekać przynajmniej 5 minut przed jej ponownym załączeniem.
- Przy przekazaniu chłodziarki nowemu posiadaczowi wraz z nią należy przekazać niniejszą instrukcję.
- Przy transporcie chłodziarki należy unikać uszkodzenia jej przewodu zasilającego. Zagięcie przewodu może spowodować pożar. Na przewodzie zasilającym nie wolno ustawiać żadnych ciężkich przedmiotów.
- Nie wolno wkładać wtyczki do gniazdka mokrymi dłońmi.



- Nie wolno wkładać wtyczki chłodziarki do obluzowanego gniazdka.
- Ze względów bezpieczeństwa nie wolno przyskać wodą bezpośrednio na żadne wewnętrzne i zewnętrzne części chłodziarki.

- Nie wolno rozpylać substancji zawierających łatwopalny gaz, np. propan, w pobliżu chłodziarki, ponieważ grozi to pożarem i wybuchem.
- Nie wolno stawiać na chłodziarce pojemników napełnionych wodą, ponieważ może to spowodować porażenie prądem elektrycznym lub pożar.
- Nie przeciążajcie chłodziarki nadmierną zawartością. W przeładowanej chłodziarce po otwarciu drzwiczek żywność może spadać z półek, powodując urazy użytkowników i uszkodzenia chłodziarki.
- Nie wolno stawiać żadnych przedmiotów na chłodziarce, ponieważ mogą spaść przy otwieraniu lub zamykaniu drzwiczek.
- Ponieważ szczepionki, lekarstwa wrażliwe na ciepło, materiały naukowe, itp. wymagają ściśle regulowanej temperatury, nie należy ich przechowywać w chłodziarce.
- Jeśli chłodziarka nie będzie używana przez dłuższy czas, należy wyjąć jej wtyczkę z gniazdka. Ewentualny problem z przewodem zasilającym może spowodować pożar.
- Czubki wtyczki należy regularnie czyścić suchą ściereczką, w przeciwnym razie mogą spowodować pożar.
- Jeśli nastawiane nóżki nie są bezpiecznie ustawione na podłodze, chłodziarka może się przemieszczać. Właściwe zabezpieczenie nastawianych nóżek na podłodze może temu zapobiec.
- Przy przenoszeniu chłodziarki nie chwytajcie za klamkę w drzwiczkach. W ten sposób można ją urwać.
- Gdy chłodziarkę trzeba ustawić obok innej chłodziarki lub zamrażarki, należy zachować przynajmniej 8 cm odstępu pomiędzy nimi. W przeciwnym razie przylegające do siebie ścianki mogą pokrywać się wilgocią.

Dotyczy modeli z dozownikiem wody:

Ciśnienie wody w kranie powinno wynosić przynajmniej 1 bar. Ciśnienie wody w kranie nie powinno przekraczać 8 bar.


- Należy używać wyłącznie wody pitnej.

Bezpieczeństwo dzieci

- Jeśli drzwiczki zamykane są na klucz, należy go chronić przed dostępem dzieci.
- Należy zwracać uwagę, aby dzieci nie bawiły się, manipulując chłodziarką.

Zgodność z przepisami WEEE i utylizacja zużytej chłodziarki



Symbol  na wyrobie lub opakowaniu oznacza, że wyrób ten nie może być traktowany jako odpadki domowe. Zamiast tego należy je dostarczyć do właściwego punktu zbierania surowców wtórnych z urządzeń elektrycznych i elektronicznych. Zapewniając odpowiednie złomowanie tego wyrobu przyczyniamy się do zapobiegania potencjalnie szkodliwym konsekwencjom dla środowiska naturalnego oraz zdrowia ludzi, które w przeciwnym razie mogłyby być spowodowane nieprawidłowym jego nieodpowiednim złomowaniem. Aby uzyskać bardziej szczegółowe informacje o odzyskiwaniu surowców wtórnych z tego wyrobu, prosimy skontaktować się ze swym organem administracji lokalnej, służbą oczyszczania miasta lub ze sklepem, gdzie wyrób ten został zakupiony.

Informacje opakowaniu

Materiały opakowania tego wyrobu są wykonane z surowców wtórnych, zgodnie z naszymi krajowymi przepisami dotyczącymi ochrony środowiska.

Materiałów opakunkowych nie wolno wyrzucać z odpadami z gospodarstwa domowego lub innymi. Należy przekazać je do punktu zbiórki surowców wtórnych.

Nie zapomnijcie...

Wszelkie substancje recyklingowane mają ogromne znaczenie dla środowiska i bogactwa naszego kraju.

Jeśli chcecie wziąć udział w ocenie materiałów do pakowania, skontaktujcie się z organizacjami ekologicznymi w swojej okolicy lub władzami lokalnymi.

Ostrzeżenie HCA

Jeśli system chłodniczy Waszej chłodziarki zawiera R600a:


Gaz ten jest łatwopalny. Należy zatem uważać, aby w trakcie jego użytkowania i transportu nie uszkodzić systemu i przewodów chłodzenia. W razie uszkodzenia, należy trzymać chłodziarkę z dala od potencjalnych źródeł ognia, które mogą spowodować jej pożar i należy wietrzyć pomieszczenie, w którym jest umieszczona.

Rodzaj zastosowanego gazu podano na tabliczce umieszczonej na lewej ścianie wewnątrz chłodziarki.

Nie wolno pozbywać się tego wyrobu poprzez jego spalanie.

Co robić, aby oszczędzać energię

- Nie zostawiajcie drzwiczek chłodziarki otwartych na dłużej.
- Nie wkładajcie do chłodziarki gorących potraw ani napojów.
- Nie przeładujcie chłodziarki, ponieważ będzie to utrudniać krążenie powietrza w jej wnętrzu.
- Nie instalujcie chłodziarki tam, gdzie narażona będzie na bezpośrednie działanie słońca, ani w pobliżu urządzeń wydzielających ciepło, takich jak piecyki, zmywarki do naczyń lub grzejniki. Chłodziarkę instaluje się co najmniej 30 cm od źródeł ciepła oraz co najmniej 5 cm od kuchenek elektrycznych.
- Pamiętajcie, aby żywność przechowywać w zamkniętych pojemnikach.
- W zamrażalniku chłodziarki zmieścić można najwięcej żywności, jeśli wyjmie się z niego półkę z szufladą. Deklarowane zużycie energii przez chłodziarkę określono przy szufladach wyjętych z komory zamrażalnika. Używanie półki lub szuflady odpowiednio do kształtów i rozmiarów zamrażanej żywności jest bezpieczne.
- Rozmrażanie mrozonek w komorze zamrażalnika pozwala zarówno oszczędzać energię, jak i zachować jakość żywności.

 W przypadku informacji, które są podane w instrukcji obsługi nie są brany pod uwagę, producent będzie nie ponoszą żadnej odpowiedzialności za to.

⚠ W przypadku zignorowania podanych w tej instrukcji obsługi informacji, producent nie ponosi za to żadnej odpowiedzialności.

Na co należy zwrócić uwagę przy przenoszeniu chłodziarki

1. Należy wyjąć wtyczkę chłodziarki z kontaktu. Przed transportem należy chłodziarkę opróżnić i oczyścić.
2. Przed ponownym opakowaniem chłodziarki, półki, akcesoria, pojemnik na świeże warzywa itp. w jej wnętrzu należy przymocować za pomocą taśmy klejącej i zabezpieczyć przed uszkodzeniem. Opakowanie należy obwiązać grubą taśmą lub solidnym sznurem i ściśle przestrzegać zasad transportowania takich pakunków.
3. Oryginalne opakowanie i elementy z pianki należy zachować do przyszłego transportu lub przewodządek.

Przed uruchomieniem chłodziarki

Zanim zaczniecie korzystać z chłodziarki, sprawdźcie, co następuje:

1. Oczyścić wnętrze chłodziarki, zgodnie z zaleceniami podanymi w rozdziale „Konserwacja i czyszczenie”.
2. Wsadź wtyczkę chłodziarki w gniazdko w ścianie. Po otwarciu drzwiczek chłodziarki, zapali się światło w jej wnętrzu.
3. Gdy zaczyna działać sprężarka, słychać będzie jej odgłos. Płyny i gazy zawarte w systemie chłodzenia także mogą powodować szумы, nawet jeśli nie działa sprężarka i jest to zupełnie normalne.
4. Przednie krawędzie chłodziarki mogą się nagrzewać. Jest to całkiem normalne. Te obszary powinny się nagrzewać, co zapobiega skraplaniu się pary.

Połączenia elektryczne

Chłodziarkę przyłącza się do gniazdka z uziemieniem, zabezpieczonego bezpiecznikiem o odpowiedniej wydajności.

Ważne:

Przyłączenie chłodziarki musi być zgodne z przepisami krajowymi.

- Po instalacji wtyczka zasilania musi być łatwo dostępna.
- Bezpieczeństwo elektryczne tej chłodziarki gwarantuje się tylko wówczas, jeśli system uziemienia Waszej instalacji domowej spełnia wymogi norm.
- Napięcie podane na etykiecie wewnątrz chłodziarki po lewej powinno być równe napięciu w sieci.
- **Do przyłączenia nie można używać przedłużaczy ani przewodów z wieloma wtyczkami.**

⚠ Uszkodzony przewód zasilający musi wymienić upoważniony i wykwalifikowany elektryk.

⚠ Nie można ponownie uruchamiać produktu przed jego naprawieniem! Grozi to porażeniem elektrycznym!

Usuwanie opakowania

Materiały opakunkowe mogą być niebezpieczne dla dzieci. Należy chronić materiały opakunkowe przed dostępem dzieci, albo usunąć je zgodnie z podaną przez miejscowe władze instrukcją odpowiednią dla odpadków ich kategorii. Nie należy wyrzucać ich wraz ze zwykłymi odpadkami domowymi, ale na wyznaczony przez lokalne władze śmietnik opakowań.

Opakowanie tej chłodziarki wyprodukowano z surowców wtórnych.

Utylizacja starej chłodziarki

Starej chłodziarki należy pozbyć się tak, aby nie zaszkodzić środowisku naturalnemu.

• W sprawie utylizacji chłodziarki możecie skonsultować się z autoryzowanym sprzedawcą lub punktem zbiórki surowców wtórnych w swojej miejscowości.

Przed utylizacją chłodziarki należy odciąć wtyczkę zasilania elektrycznego, a jeśli w drzwiczkach są jakieś zamki, należy je trwale uszkodzić, aby zapobiec zagrożeniu dzieci.

Ustawienie i instalacja

⚠ Jeśli drzwi wejściowe do pomieszczenia, w którym ma być zainstalowana chłodziarka, są zbyt wąskie, aby mogła przez nie przejść, należy wezwać autoryzowany serwis, który zdemontuje z niej drzwiczkę i przeniesie ją bokiem przez drzwi.

1. Chłodziarkę należy zainstalować w miejscu, w którym łatwo będzie ją używać.
2. Chłodziarka musi stać z dala od źródeł ciepła, miejsc wilgotnych i bezpośrednio nasłonecznionych.
3. Aby uzyskać wydajną pracę chłodziarki, należy zapewnić odpowiednią wentylację wokół niej. Jeśli chłodziarka ma stać we wnęce w ścianie, należy zachować co najmniej 5 cm odstęp od sufitu i ściany. Nie stawiaj chłodziarki na dywanie, wykładzinie dywanowej, ani żadnym podobnym podłożu.
4. Aby uniknąć wstrząsów, chłodziarkę należy ustawić na równej powierzchni podłogi.

Wymiana lampki oświetlenia

Aby wymienić żarówkę/diodę LED używaną do oświetlenia chłodziarki, należy wezwać autoryzowany serwis.

Lampa (lampy) wykorzystywane w tym urządzeniu nie są przeznaczone do oświetlania pomieszczeń. Lampa ta ma pomagać użytkownikowi wygodnie i bezpiecznie umieszczać pożywienie w lodówce/zamrażarce.

Żarówki używane w urządzeniu muszą wytrzymywać ekstremalne warunki fizyczne, jak np. temperatury poniżej -20°C .

Zmiana otwarcia drzwi

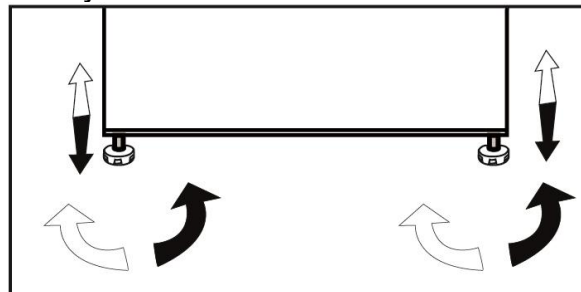
Kierunek

Kierunek otwierania drzwi twojego lodówki może być zmieniana zgodnie z do miejsca, z którego go korzystasz. Jeśli to jest konieczne, zadzwoń do najbliższego autoryzowanego serwisu.

Nastawianie nóżek

Jeśli chłodziarka nie stoi równo:

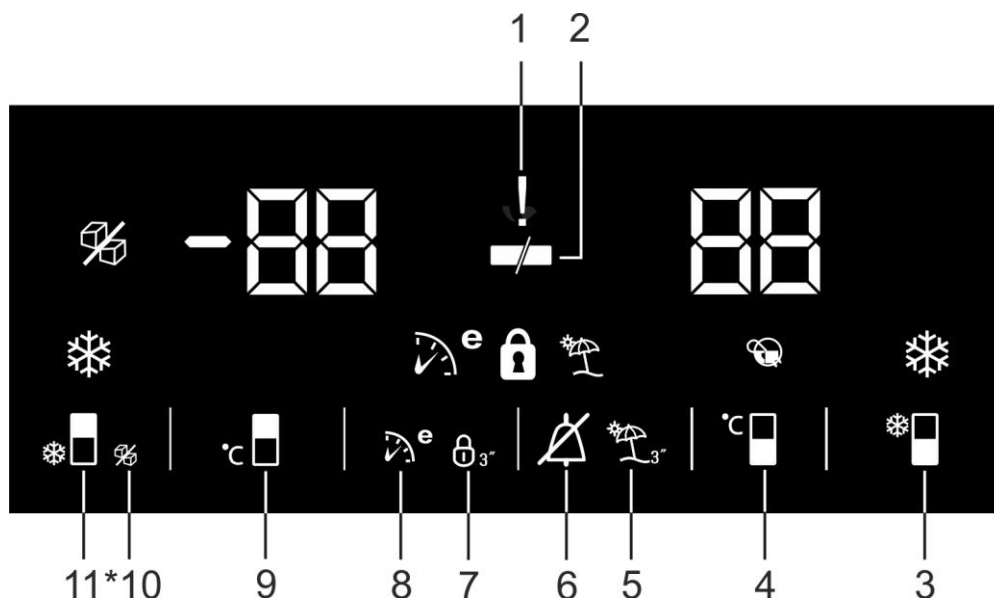
Można wyrównać jej ustawienie, obracając przednie nóżki, tak jak pokazano na rysunku. Narożnik lodówki obniża się obracając nóżkę w tym narożniku w kierunku czarnej strzałki, lub podnosi obracając nóżkę w przeciwnym kierunku. Takie działanie ułatwi lekkie uniesienie chłodziarki z pomocą innej osoby.



4 Przygotowanie

- Chłodziarkę należy zainstalować przynajmniej 30 cm od źródeł ciepła takich jak kuchenka, kaloryfer lub piec, i przynajmniej 5 cm od piecyka elektrycznego, a także należy chronić ją przed bezpośrednim działaniem słońca.
- Należy upewnić się, że wnętrze chłodziarki zostało dokładnie oczyszczone.
- Jeśli zainstalowane mają być dwie chłodziarki obok siebie, należy zachować co najmniej 2 cm odstępu między nimi.
- Przy pierwszym uruchomieniu chłodziarki należy przez pierwsze sześć godzin przestrzegać następujących instrukcji.
- Nie należy zbyt często otwierać drzwiczek.
- Należy uruchomić ją pustą, bez żadnej żywności we wnętrzu.
- Nie należy wyjmować wtyczki chłodziarki z gniazdka. W przypadku awarii zasilania, której nie można samemu naprawić, należy zastosować się do ostrzeżenia z rozdziału „Zalecane rozwiązania problemów”.

5 Obsługa chłodziarki



Panel wskaźników

Panel wskaźników umożliwia nastawianie temperatury i sterowanie innymi funkcjami produktu bez otwierania drzwi. Po prostu naciśnij napisy na odpowiednich przyciskach, aby ustawić funkcje.

1. Wskaźnik ostrzegawczy o awarii zasilania/ wysokiej temperaturze

Wskaźnik ten (!) zapala się w razie awarii zasilania, zbyt wysokiej temperatury lub ostrzeżeń o błędach.

Podczas długotrwałych przerw w zasilaniu, najwyższa temperatura w zamrażarce będzie migać na wyświetlaczu cyfrowym.

Po sprawdzeniu produktów w komorze zamrażalnika naciśnij przycisk wyłączenia alarmu (🔒) aby skasować to ostrzeżenie.

Jeśli wskaźnik ten zapali się, proszę poszukać środków zaradczych w rozdziale tej instrukcji dotyczącym „Zalecanych środków rozwiązywania problemów”.

2. Funkcji oszczędzania energii (wyświetlacz wyłączony)


Jeśli drzwi są stale zamknięte produktu przez długi czas jest aktywowany automatycznie po 1 minucie i energooszczędny symbol świeci funkcji oszczędzania energii. (🔒) Gdy czynna jest funkcja oszczędzania energii, gasną wszystkie inne symbole na wyświetlaczu. Funkcja oszczędzania energii wyłącza się za naciśnięciem dowolnego przycisku lub za otwarciem drzwiczek, a symbole na wyświetlaczu powracają do stanu normalnego.


Funkcja oszczędzania energii jest uruchamiana w czasie dostawy z fabryki i nie można jej skasować.


3. Funkcja szybkiego chłodzenia

Naciśnij ten przycisk, aby włączyć lub wyłączyć funkcję szybkiego gotowania (🔒)


i ***Opcjonalne:** Podane w tej instrukcji liczby mają wartości orientacyjne i nie muszą dokładnie odnosić się do tej konkretnej chłodziarki. Jeśli ta konkretna chłodziarka nie zawiera jakichś części, o których mowa w tej instrukcji, oznacza to, że informacje te odnoszą się do jej innych modeli.

 Korzystaj z funkcji szybkiego chłodzenia, kiedy chcesz szybko schłodzić żywność umieszczoną w komorze chłodzenia. Jeśli schłodzona ma być znaczna ilość świeżej żywności, zaleca się uruchomienie tej funkcji przed włożeniem żywności do chłodziarki.



 Jeśli nie wyłączysz szybkiego chłodzenia, funkcja ta wyłączy się automatycznie po 1 godzinach lub gdy temperatura w komorze chłodzenia osiągnie żadaną wartość.

 Funkcja ta nie zostanie wywołana przy przywróceniu zasilania po jego awaryjnym wyłączeniu.

4. Przycisk nastawienia temperatury w komorze chłodzenia

Naciśnij ten przycisk, aby nastawić temperaturę w komorze chłodzenia odpowiednio na 8, 7,6, 5,4,3, 2,1, 8... Naciśnij ten przycisk, aby nastawić żadaną temperaturę w komorze chłodzenia. ()

5. Funkcja Vacation (Wakacje)

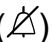
Aby wyłączyć funkcję Vacation naciśnij i przez 3 sekundy przytrzymaj ten przycisk () , a włączy się wskaźnik trybu Vacation () .

Gdy czynna jest funkcja opróżniania, na wskaźniku temperatury w komorze chłodzenia wyświetla się " -- ", i komora ta nie jest aktywnie chłodzona.


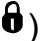
Gdy ta funkcja ta jest załączona, nie należy trzymać żywności w komorze chłodzenia. Inne komory będą nadal chłodzone odpowiednio do nastawionych w nich temperaturach.


Aby wyłączyć tę funkcję, ponownie naciśnij przycisk **funkcji Vacation**.

6. Wyłączanie alarmu:

W przypadku alarmu awarii zasilania / wysokiej temperatury, po sprawdzeniu produktów w komorze zamrażarki naciśnij przycisk wyłączania alarmu () aby skasować to ostrzeżenie.


7. Blokada przycisków

Naciśnij przycisk blokady przycisków () na 3 sekundy. Zapali się ikonka blokady przycisków () i załączy się blokada. Przy załączonej blokadzie przyciski nie działają. Ponownie naciśnij przycisk Key Lock [Blokada przycisków] na 3 sekundy. Ikonka blokady przycisków zgaśnie i blokada wyłączy się.


Naciśnij przycisk **blokady przycisków**, jeśli chcesz uniemożliwić zmianę ustawień temperatury w chłodziarce () .

8. Eco fuzzy

Wciśnij i przytrzymaj przycisk Eco Fuzzy jeden raz, aby aktywować funkcję rozmytej eko.

Chłodziarka zostanie uruchomiona w najbardziej oszczędnym trybie co najmniej 6 godzin później, a gdy funkcja ta jest aktywna zapali się wskaźnik oszczędnego użytkownika () . Naciśnij i przez 3 sekundy przytrzymaj przycisk funkcji eco fuzzy, aby wyłączyć funkcję oszczędnego użytkownika eco fuzzy. Wskaźnik ten zapala się po 6 godzinach, gdy jest włączona jest funkcja eco fuzzy.

9. Przycisk nastawienia temperatury w komorze zamrażalnika.

Naciśnij ten przycisk, aby nastawić temperaturę w komorze zamrażalnika odpowiednio na -18, -19, -20, -21, -22, -23, -24 oraz -18. Naciśnij ten przycisk, aby nastawić żadaną temperaturę w komorze zamrażalnika. ()

10.11. Funkcje te nie są aktywne na zakupionym urządzeniu (dotyczą produktów wyposażonych w automatyczną wytwornicę lodu).

Podwójny system chłodzący:

Chłodziarka ta wyposażona jest w dwa odrębne systemy chłodzące do chłodzenia komory na żywność świeżą oraz komory zamrażalnika. A więc powietrze w komorze na żywność świeża nie miesza się z powietrzem w zamrażalniku.

Dzięki tym dwóm odrębnym systemom chłodzącym chłodzenie zachodzi szybciej niż w innych chłodziarkach. Nie mieszają się zapachy w tych komorach. Ponadto dodatkowo oszczędza się energię, ponieważ odszranianie wykonywane jest indywidualnie.

Zamrażanie żywności świeżej

- Przed włożeniem do lodówki żywność świeżą należy opakować lub przykryć.
- Przed włożeniem do lodówki gorące potrawy trzeba najpierw ostudzić do temperatury pokojowej.
- Żywność przeznaczona do zamrożenia musi być świeża i dobrej jakości.
- Żywność należy podzielić na porcje, stosownie do dziennych potrzeb konsumpcyjnych rodziny.
- Żywność musi być hermetycznie zapakowana aby zapobiec jej wysychaniu, nawet jeśli ma być przechowywana przez krótki czas.
- Materiały użyte do opakowania muszą być mocne i odporna na zimno, wilgotność, zapachy, olej i kwas, a także muszą być hermetyczne. Ponadto muszą być dobrze zamknięte i muszą być zrobione z łatwych do użycia i nadających się do zastosowania przy głębokim zamrażaniu materiałów.
- Przeznaczoną do zamrażania żywność wkłada się do komory zamrażalnika. (Nie należy dopuścić, aby stykała się z uprzednio zamrożoną żywnością, co grozi ich częściowym rozmarznięciem. Wydajność zamrażania tej lodówki podano wśród danych technicznych).
- Należy przestrzegać czasów przechowywania podanych w odniesieniu do głębokiego zamrażania.

- Zamrożoną żywność należy spożywać bezpośrednio po odmrożeniu i nie wolno jej ponownie zamrażać.
- Aby uzyskać najlepsze rezultaty prosimy przestrzegać następujących instrukcji.
 1. Nie należy zamrażać zbyt dużych ilości żywności na raz. Jakość żywności zachowuje się najlepiej zamrażając ją na wskroś najszybciej, jak to możliwe.
 2. Umieszczenie w komorze zamrażalnika żywności ciepłej powoduje ciągłą pracę systemu chłodzącego aż do całkowitego jej zamrożenia.
 3. Należy specjalnie zadbać, aby nie mieszać żywności już zamrożonej ze świeżą.
 4. Maksymalna pojemność przechowywania zamrożonej żywności osiąga się bez korzystania z szuflady przewidzianych w zamrażalniku. Zużycie energii w Twoim urządzeniu jest zadeklarowana podczas zamrażalnika jest w pełni załadowany na półkach bez użycia drawerów.
 5. Zaleca się umieszczenie środków spożywczych na górnej półce zamrażarki do początkowego zera.

Korzystanie z dozownika wody

i Pierwsze kilka szklanek wody z dozownika mogą być ciepłe i jest to całkiem normalne.

i Jeżeli dozownika wody nie używa się przez dłuższy czas, wylewa się pierwsze kilka szklanek wody, aby uzyskać wodę świeżą.

1. Naciśnij szklanką na dźwignię dozownika wody. Jeśli korzystasz z miękkiego plastikowego kubka, naciśnięcie dźwigni ręką będzie łatwiejsze.

2. Po napełnieniu kubka dożądanego poziomu, zwolnij dźwignię.

i Prosimy zwrócić uwagę, że ilość wody wypływającej z dozownika zależy od tego, jak bardzo wciśnięto dźwignię. W miarę jak podnosi się poziom wody w kubku lub szklance delikatnie zmniejszaj nacisk na dźwignię, aby uniknąć przelania się wody. Jeśli lekko naciśnąć ramię, woda kapie, co jest całkiem normalne i nie świadczy o awarii.

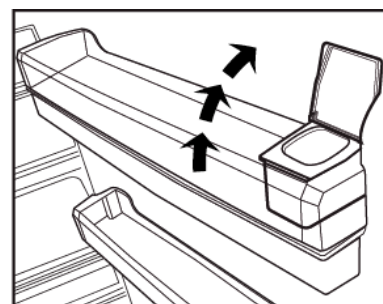
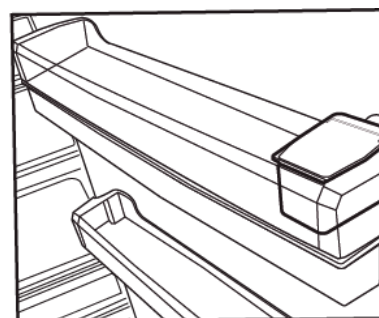
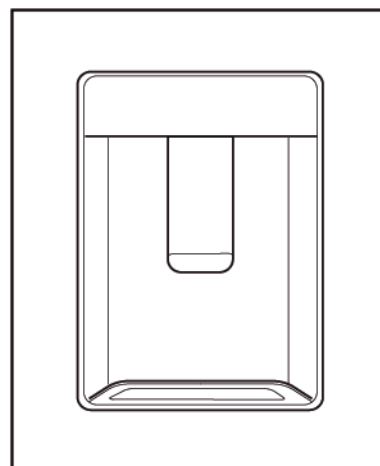
Napełnianie zbiornika dozownika wodą

Zbiornik wody mieści się w stelażu na drzwiach.

1. Otwórz pokrywę zbiornika.
2. Napełnij zbiornik świeżą wodą pitną.
3. Zamknij pokrywę.

i Nie napełniaj zbiornika na wodę innym płynem niż woda, np. sokiem owocowym, napojem gazowanym, czy napojem alkoholowym, które nie nadają się do stosowania w zbiorniku na wodę. Użycie płynu tego rodzaju spowoduje trwałe uszkodzenie dozownika. Użytkowania takiego nie obejmuje gwarancja. Pewne zawarte w takich płynach substancje chemiczne i dodatki mogą uszkodzić zbiornik na wodę.

i Używaj wyłącznie czystej wody pitnej.

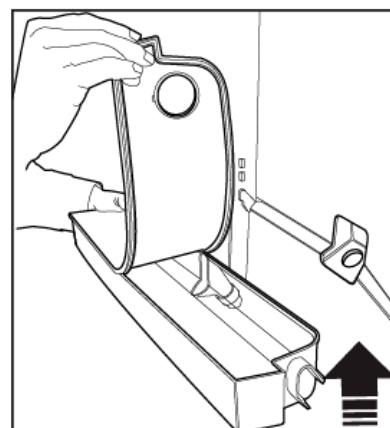
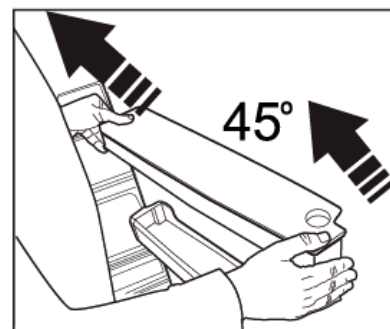
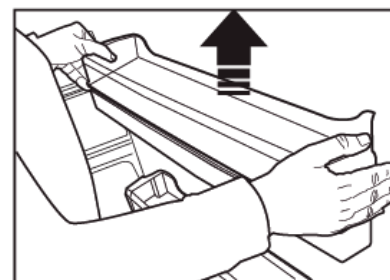
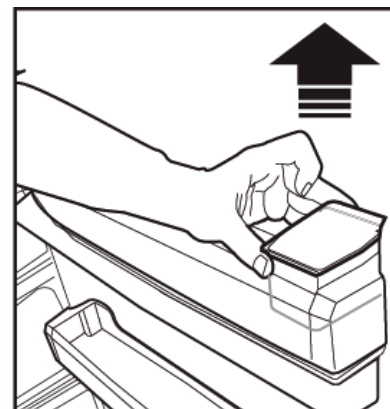


i Pojemność zbiornika wynosi 3 litery; nie wolno jej przekraczać.

Czyszczenie zbiornika na wodę

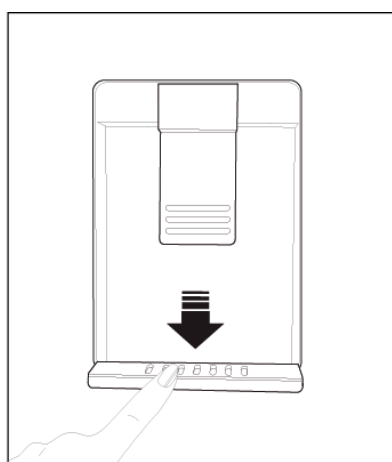
1. Wyjmij zbiornik na wodę ze stelaża na drzwiach.
2. Wyjmij stelaż na drzwiach, trzymając go z obu stron.
3. Chwyć zbiornik na wodę z obu stron i wyjmij go pod kątem 45°.
4. Zdejmij pokrywę zbiornika na wodę i wyczyść go.

i Elementów zbiornika i dozownika nie należy myć w zmywarkach do naczyń.



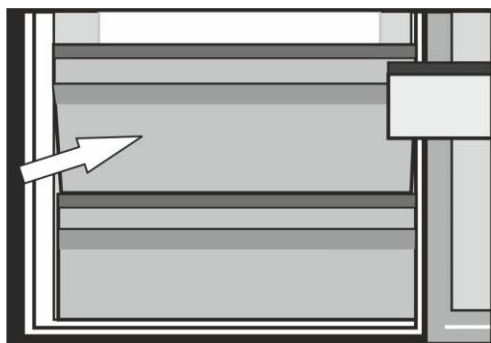
Tacka na krople

Woda, która kapie przy korzystaniu z dozownika zbiera się w tacce na krople. Wyjmij plastikowy filtr tak jak pokazano na rysunku. Wytrzyj zebraną wodę za pomocą czystej i suchej ściereczki.



Pojemnik na produkty mleczne (chłodnia)

Pojemnik na produkty mleczne (chłodnia) zapewnia niższą temperaturę wewnątrz komory lodówki. Użyj tego pojemnika do przechowywania produktów garmażeryjnych (salami, wędlin, nabiału, itp.), wymagających niższej temperatury przechowywania lub produktów mięsnych, drobiowych lub rybnych do bezpośredniego spożycia. W pojemniku nie należy przechowywać owoców ani warzyw.



O głębokim zamrażaniu

Aby zachować dobrą jakość żywności należy zamrozić ją najprędzej jak to możliwe po włożeniu do lodówki. Norma TSE wymaga (stosownie do pewnych warunków pomiaru), aby lodówka zamrażała co najmniej 4,5 kg żywności przy temperaturze otoczenia 32°C do temperatury -18°C lub niższej w ciągu 24 godz. na każde 100 l pojemności zamrażalnika. Żywność można przechowywać przez dłuższy czas tylko w temperaturze -18°C lub niższej. Świeżość żywności można zachować przez wiele miesięcy (głęboko zamrożoną w temperaturze -18°C).

OSTRZEŻENIE! ⚠

- Żywność należy podzielić na porcje, stosownie do dziennych potrzeb konsumpcyjnych rodziny.
- Żywność musi być hermetycznie zapakowana aby zapobiec jej wysychaniu, nawet jeśli ma być przechowywana przez krótki czas. Niezbędne do pakowania materiały:
- Odporna na zimno taśma klejąca.
- Etykiety samoprzylepne
- Pierścienie gumowe
- Pisak

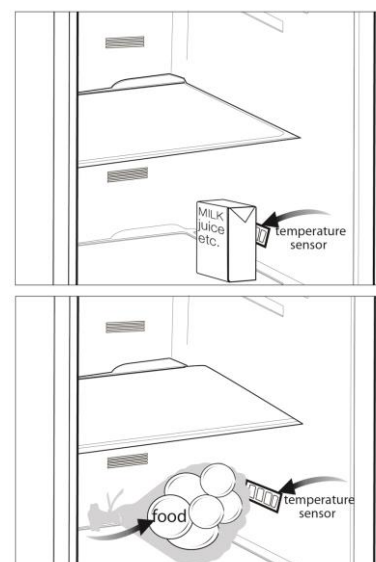
Materiały używane do pakowania żywności muszą być wytrzymałe na rozdarcie i odporne na zimno, wilgoć, zapachy, oleje i kwasy.

Nie należy dopuścić, aby przeznaczona do zamrożenia żywność stykała się z uprzednio zamrożoną żywnością, co grozi ich częściowym rozmrożeniem. Zamrożoną żywność należy spożywać bezpośrednio po odmrożeniu i nie wolno jej ponownie zamrażać.

Zalecenia co do komory na żywność świeżą

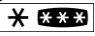
*opcja

- Nie należy dopuszczać do tego, aby żywność dotykała czujnika temperatury w komorze na żywność świeżą. Aby można było utrzymać idealną temperaturę w komorze na żywność świeżą, żywność nie może zasłaniać tego czujnika.
- Do chłodziarki nie wolno wkładać gorącej żywności.



Komora zamrażalnika Ustawienie	Komora chłodziarki Ustawienie	Objaśnienia
-18°C	4°C	Jest to ustawienie normalne i zalecane.
-20, -22 or -24°C	4°C	Ustawienia te zaleca się, gdy temperatura otoczenia przekracza 30°C.
Quick Freeze	4°C	Funkcji tej używa się do szybkiego zamrażania żywności. Po zakończeniu tego procesu chłodziarka powróci do pierwotnego trybu.
-18°C lub zimniej	2°C	Jeśli użytkownik uważa, że w komorze chłodzenia nie jest dostatecznie zimno z powodu wysokiej temperatury otoczenia lub częstego otwierania i zamykania drzwiczek.
-18°C lub zimniej	Quick Fridge [Szybkie chłodzenie]	Używa się tego, gdy komora chłodzenia jest przeładowana żywnością lub chce się ją szybciej ochłodzić. Zaleca się uruchomienie funkcji szybkiego chłodzenia na 4 - 8 godz. przed włożeniem żywności.

Zalecenia co do przechowywania mrożonek

Pakowane mrożonki ze sklepu należy przechowywać zgodnie z instrukcjami ich producentów dla  (4-gwiazdkowych) komór do przechowywania mrożonek.

- Aby utrzymać wysoką jakość mrożonek, którą zapewnili im producenci i sprzedawcy detaliczni należy pamiętać, co następuje:
 1. Paczki z mrożonkami należy wkładać do zamrażalnika możliwie szybko po ich zakupie.
 2. Sprawdzić, czy paczki zaopatrzone są w etykiety oznaczające zawartość oraz datę.
 3. Nie przekraczajcie terminów podanych na opakowaniu jako terminy przydatności do spożycia.











Rozmrażanie

Zamrażalnikiem rozmraża się automatycznie.


Rozmieszczenie żywności

Półki w komorze zamrażalnika	Różne mrożonki, np. mięso, ryby, lody, warzywa, itp.
Półki komory chłodniczej	Potrawy w garnkach, na talerzach z pokrywkami i w zamkniętych pojemnikach
Półki w drzwiczkach komory chłodniczej	Niewielkie zapakowane potrawy lub napoje (np. mleko, soki owocowe, piwo)
Pojemnik na świeże warzywa	Warzywa i owoce
Komora strefy świeżej	Produkty delikatesowe (ser, masło, salami, itp.)
Półki komory chłodniczej	Potrawy w garnkach, na talerzach z pokrywkami i w zamkniętych pojemnikach

6 Konserwacja i czyszczenie

-  Do czyszczenia chłodziarki nie wolno używać benzyny, benzenu ani podobnych substancji.
-  Zaleca się wyjęcie wtyczki chłodziarki z gniazdka przed jej czyszczeniem.
-  Do czyszczenia nie wolno stosować żadnych szorstkich narzędzi, mydła, domowych środków czystości, detergentów ani wosku do polerowania.
-  Należy umyć obudowę chłodziarki letnią wodą i wytrzeć ją do sucha.
-  Wnętrze należy czyścić wyżętą ściereczką zamoczoną w roztworze jednej łyżeczki do herbaty sody oczyszczonej w 0,5 litra wody, a następnie wytrzeć do sucha.
-  Należy zadbać, aby do obudowy lampki i innych urządzeń elektrycznych nie dostała się woda.
-  Jeśli chłodziarka ma być nieużywana przez dłuższy okres czasu, należy ją wyłączyć i całkowicie opróżnić z żywności, oczyścić i pozostawić z uchylonymi drzwiczkami.
-  Należy regularnie sprawdzać, czy uszczelki w drzwiczkach są czyste i nie osadzają się na nich cząstki żywności.
-  Aby wyjąć półki z drzwiczek, należy opróżnić je z zawartości, a potem po prostu nacisnąć od podstawy ku górze.
-  Do czyszczenia powierzchni zewnętrznych i chromowanych części produktu nie należy używać środków czyszczących ani wody z zawartością chloru. Chlor powoduje korozję takich powierzchni metalowych.

Zabezpieczenia powierzchni plastikowych

-  Nie należy wkładać do chłodziarki oleju ani potraw smażonych na oleju w nieszczelnych pojemnikach, ponieważ może to uszkodzić jej plastikowe powierzchnie. W razie rozlania się lub rozsmarowania oleju na plastikowej powierzchni, od razu oczyścić i opłukać ciepłą wodą jej zabrudzoną część.

7 Usuwanie usterek

Prosimy zapoznać się z tym wykazem przed wezwaniem serwisu. Może to oszczędzić Wasz czas i pieniądze. Wykaz ten zawiera częste kłopoty, które nie wynikają z wadliwego wykonania ani zastosowania wadliwych materiałów. Niektóre z opisanych tu funkcji mogą nie występować w tym modelu urządzenia.

Chłodziarka nie działa.

- Wtyczka nie jest prawidłowo włożona do gniazdka. >>>Włóż wtyczkę do gniazdka prawidłowo.
- Zadziałał bezpiecznik gniazdka, do którego chłodziarka jest przyłączona, albo bezpiecznik główny. >>>Sprawdź bezpiecznik.

Skropliny na bocznej ścianie komory chłodzenia (MULTIZONE, COOL CONTROL oraz FLEXI ZONE).

- Bardzo zimne otoczenie. >>>Nie instaluje się chłodziarki w miejscu, gdzie temperatura spada poniżej 10°C.
- Zbyt często otwierano drzwiczki. >>>Rzadziej otwieraj i zamykaj drzwiczki chłodziarki.
- Bardzo wilgotne otoczenie. >>>Nie instaluje się chłodziarki w miejscach bardzo wilgotnych.
- Żywność o zawartości płynu przechowywana jest w otwartych pojemnikach. >>>Nie przechowuj żywności w płynie w otwartych pojemnikach.
- Drzwiczki chłodziarki pozostawiono uchylone. >>>Zamknij drzwiczki chłodziarki.
- Termostat ustawiony na bardzo niską temperaturę. >>>Nastaw termostat na odpowiednią temperaturę.

Sprężarka nie działa

- Zabezpieczenie termiczne sprężarki zadziała w trakcie nagłego zaniku zasilania lub załącza się i wyłącza, ponieważ nie wyrównało się jeszcze ciśnienie w systemie chłodzącym chłodziarki. Chłodziarka zacznie działać po ok. 6 minutach. Jeśli po upływie tego czasu chłodziarka nie zacznie działać, prosimy wezwać serwis.
- Chłodziarka jest w cyklu rozmrażania. >>>To normalne dla chłodziarki z całkowicie automatycznym rozmrażaniem. Cykl rozmrażania następuje okresowo.
- Chłodziarka nie jest włączona do gniazdka. >>>Upewnij się, że wtyczka jest włożona do gniazdka.
- Nieprawidłowo nastawiono temperaturę. >>> Wybierz odpowiednią temperaturę.
- Przerwa w zasilaniu elektrycznym. >>>Chłodziarka powróci do normalnej pracy po przywróceniu zasilania.

Gdy chłodziarka pracuje, poziom hałasu wrasta.

- Z powodu zmian temperatury otoczenia zmieniły się charakterystyki eksploatacyjne chłodziarki. Jest to stan normalny, nie awaria.

Chłodziarka pracuje często lub przez zbyt długi czas.

- Nowa chłodziarka może być szersza od poprzedniej. Większe chłodziarki działają przez dłuższy czas.
- Zbyt wysoka temperatura pokojowa. >>>To normalne, że w gorącym otoczeniu chłodziarka pracuje dłużej.
- Chłodziarka została niedawno załączona lub jest przeładowana żywnością. >>>Gdy chłodziarka została niedawno włączona do gniazdka lub naładowana żywnością, osiągnięcie nastawionej temperatury potrwa dłużej. Jest to całkiem normalne.
- Ostatnio włożono do chłodziarki znaczne ilości gorącej żywności. >>>Nie wkłada się gorącej żywności do chłodziarki.
- Zbyt często otwierano drzwiczki lub na dłużej pozostawiano je uchylone. >>>Ciepłe powietrze, które dostało się do chłodziarki, powoduje, że działa ona dłużej. Nie otwierajcie drzwiczek zbyt często.
- Pozostawiono uchylone drzwiczki komory chłodzenia lub zamrażania. >>>Sprawdź, czy drzwiczki są całkowicie zamknięte.
- Chłodziarka jest nastawiona na bardzo niską temperaturę. >>>Nastaw chłodziarkę na wyższą temperaturę i odczekaj, aż zostanie ona osiągnięta.
- Uszczelka w drzwiczkach chłodziarki lub zamrażalnika jest zabrudzona, uszkodzona, pęknięta lub nieprawidłowo włożona. >>>Oczyść lub wymień uszczelkę. Uszkodzona/pęknięta uszczelka powoduje, że lodówka pracuje przez dłuższy czas, aby utrzymać bieżącą temperaturę.

Temperatura zamrażalnika jest bardzo niska, a temperatura chłodzenia jest wystarczająca.

- Chłodziarka jest nastawiona na bardzo niską temperaturę zamrażania. >>>Nastaw chłodziarkę na wyższą temperaturę zamrażania i sprawdź.

Temperatura chłodzenia jest bardzo niska, a temperatura zamrażania jest wystarczająca.

- Chłodziarka jest nastawiona na bardzo niską temperaturę chłodzenia >>>Nastaw chłodziarkę na wyższą temperaturę chłodzenia i sprawdź.

Żywność przechowywana w szufladach komory chłodzenia zamarza.

- Chłodziarka jest nastawiona na bardzo wysoką temperaturę chłodzenia >>>Nastaw chłodziarkę na niższą temperaturę chłodzenia i sprawdź.

Bardzo wysoka temperatura w chłodziarce lub zamrażalniku.

- Chłodziarka jest nastawiona na bardzo wysoką temperaturę chłodzenia. >>>Nastawienia komory chłodzenia wpływają na temperaturę w zamrażalniku. Zmień temperaturę zamrażalnika lub chłodziarki i odczekaj, aż temperatura w odnośnej komorze osiągnie odpowiedni poziom.
- Zbyt często otwierano drzwiczki lub na dłużej pozostawiano je uchylone. >>>Nie otwieraj drzwiczek zbyt często.
- Pozostawiono uchylone drzwiczki. >>>Szczelnie zamknij drzwiczki..
- Chłodziarkę załączono lub załadowano niedawno żywnością. >>>Jest to całkiem normalne. Gdy chłodziarka została niedawno włączona do gniazdka lub naładowana żywnością, osiągnięcie nastawionej temperatury potrwa dłużej.
- Ostatnio włożono do chłodziarki znaczne ilości gorącej żywności. >>>Nie wkłada się gorącej żywności do chłodziarki.

Drgania lub hałas.
<ul style="list-style-type: none"> • Podłoga nie jest równa lub dość stabilna. >>> Jeśli chłodziarka kołysze się przy powolnym poruszeniu, wyrównaj jej położenie, odpowiednio nastawiając nóżki. Sprawdź także, czy podłoga jest równa i wytrzymuje ciężar chłodziarki. • Przedmioty postawione na chłodziarce mogą powodować hałas. >>>Zdejmij wszystko z chłodziarki.
Z chłodziarki dochodzą odgłosy przelewania się i syczenia płynu.
<ul style="list-style-type: none"> • Zgodnie z zasadą funkcjonowania chłodziarki następują przepływy płynu lub gazu. Jest to stan normalny, nie awaria.
Z chłodziarki dochodzi świst.
<ul style="list-style-type: none"> • Do ochłodzenia chłodziarki użyto wentylatorów. Jest to stan normalny, nie awaria.
Skropliny na wewnętrznych ściankach chłodziarki.
<ul style="list-style-type: none"> • Ciepła i wilgotna pogoda sprzyja oblodzeniu i skraplaniu. Jest to stan normalny, nie awaria. • Zbyt często otwierano drzwiczki lub na dłużej pozostawiano je uchylone. >>>Nie otwieraj drzwiczek zbyt często. Jeśli są otwarte, zamknij je. • Pozostawiono uchylone drzwiczki. >>>Szczelnie zamknij drzwiczki..
Na zewnątrz chłodziarki, lub pomiędzy drzwiczkami pojawia się wilgoć.
<ul style="list-style-type: none"> • Być może w powietrzu jest wilgoć; to całkiem normalne przy wilgotnej pogodzie. Gdy wilgoć w powietrzu ustąpi, skropliny znikną.
Nieprzyjemna woń wewnątrz chłodziarki.
<ul style="list-style-type: none"> • Nie wykonuje się regularnego czyszczenia. >>>Regularnie czyść wnętrze chłodziarki gąbką namoczoną w ciepłej wodzie lub roztworze sody oczyszczonej. • Nieprzyjemny zapach powodują jakieś pojemniki lub materiały opakowaniowe. >>>Używaj innych pojemników lub materiałów opakowaniowych innej marki. • Do chłodziarki wstawiono żywność w niezamkniętych pojemnikach. >>>Żywność przechowuje się w zamkniętych pojemnikach. Wydostające się z odkrytych pojemników mikroorganizmy mogą powodować nieprzyjemne zapachy. • Wyjmuj z chłodziarki produkty, które przekroczyły termin przydatności do spożycia.
Nie można zamknąć drzwiczek.
<ul style="list-style-type: none"> • Opakowania z żywnością uniemożliwiają zamknięcie drzwiczek. >>>Przełóż na inne miejsce żywność, która przeszkadza w zamknięciu drzwiczek. • Chłodziarka nie stoi całkiem równo na podłodze. >>>Nastaw nóżki chłodziarki, aby wyrównać jej położenie. • Podłoga nie jest równa lub dość wytrzymała. >>>Sprawdź, czy podłoga jest równa i wytrzymuje ciężar chłodziarki.
Szuflady do przechowywania świeżych warzyw się zablokowały.
<ul style="list-style-type: none"> • Żywność dotyka sufitu szuflady. >>>Zmień ułożenie żywności w szufladzie.

Gwarancja jakości

Twój produkt marki BEKO posiada gwarancję jakości udzieloną przez Beko S.A z siedzibą w Warszawie ul. Puławska 366, 02-819 Warszawa (dalej Gwarant).

Gwarancja jakości udzielana jest wyłącznie na produkty marki BEKO wprowadzane do obrotu na terytorium Rzeczypospolitej Polskiej przez Gwaranta. Termin gwarancji wynosi 24 miesiące od daty zakupu produktu. Oświadczenie gwarancyjne określające warunki gwarancji znajdziesz na stronie internetowej www.beko.pl w sekcji serwis.

Warunkiem wykonywania uprawnień z gwarancji jest przedstawienie dowodu zakupu produktu lub zarejestrowanie produktu na stronie www.beko.pl w sekcji serwis .

Zarejestruj swój produkt.

Załącz konto oraz zarejestruj teraz swój produkt marki BEKO objęty gwarancją na naszej stronie internetowej www.beko.pl w sekcji serwis. Dzięki temu nie będziesz musiał się martwić w sytuacji gdy zgubisz dowód zakupu. Ponadto będziesz miał możliwość otrzymania oświadczenia gwarancyjnego w postaci „cyfrowej karty gwarancyjnej”.

Obsługa klienta – infolinia 22 250 14 14

W celu zgłoszenia reklamacji lub usterki produktu marki BEKO prosimy o kontakt telefoniczny z infolinią . Nasi konsultanci pomogą ci rozwiązać problem lub skierują do właściwego serwisu BEKO.

Infolinia czynna jest 7 dni w tygodniu od 8.00 do 20:00.

* Koszt połączenia jak za połączenie lokalne (z telefonu stacjonarnego) lub według stawek operatora sieci komórkowej.



Podpis i pieczęć instalatora (z numerem uprawnienia) w przypadku montażu urządzeń gazowych lub płyt i piekarników elektrycznych

Aby otrzymać więcej informacji dotyczących serwisu BEKO np. gdzie kupić części zamienne lub akcesoria należy odwiedzić stronę internetową www.beko.pl i wybrać zakładkę serwis.

Prosimo, da najprej preberete uporabniški priročnik!

Dragi kupec,

Upamo, da bo naprava, ki je bila izdelana v modernih obratih in preizkušena z natančnimi postopki kakovosti, zagotovila učinkovito delovanje.

Zato pred uporabo naprave preberite celoten uporabniški priročnik in ga shranite kot referenco. Če napravo predate nekemu drugemu, zraven priložite še uporabniški priročnik.




Uporabniški priročnik bo pomagal pri hitri in varni uporabi naprave.

- Priročnik preberite preden napravo namestite in uporabite.
- Preberite si tudi varnostna navodila.
- Priročnik hranite na lahko dosegljivem mestu, saj ga boste morda kasneje potrebovali.
- Poleg tega preberite tudi ostale dokumente, ki so priloženi napravi.

Upoštevajte, da je uporabniški priročnik namenjen tudi številnim drugim modelom. Razlike med modeli bodo identificirane v priročniku.

Pomen simbolov

Uporabniški priročnik vsebujejo naslednje simbole:

-  Pomembne informacije in koristni nasveti.
-  Opozorila pred nevarnostmi za življenje in lastnino.
-  Opozorila pred električno napetostjo.



OPOZORILO!

Za normalno delovanje vaše zamrzovalne naprave, ki uporablja naravi prijazno hladilno sredstvo R600a (vnetljivo samo pod določenimi pogoji), je treba upoštevati naslednja pravila:

- Ne zadržujte prostega pretoka zraka okoli naprave.
- Za hitrejše odtajanje, ne uporabljajte mehanskih naprav, ki jih ni priporočil proizvajalec.
- Ne uničujte hladilnega kroženja.
- V prostoru za hrano ne uporabljajte električnih naprav, ki jih ni priporočil proizvajalec.

INFORMACIJE



SUPPLIER'S NAME

MODEL IDENTIFIER

(*)

A

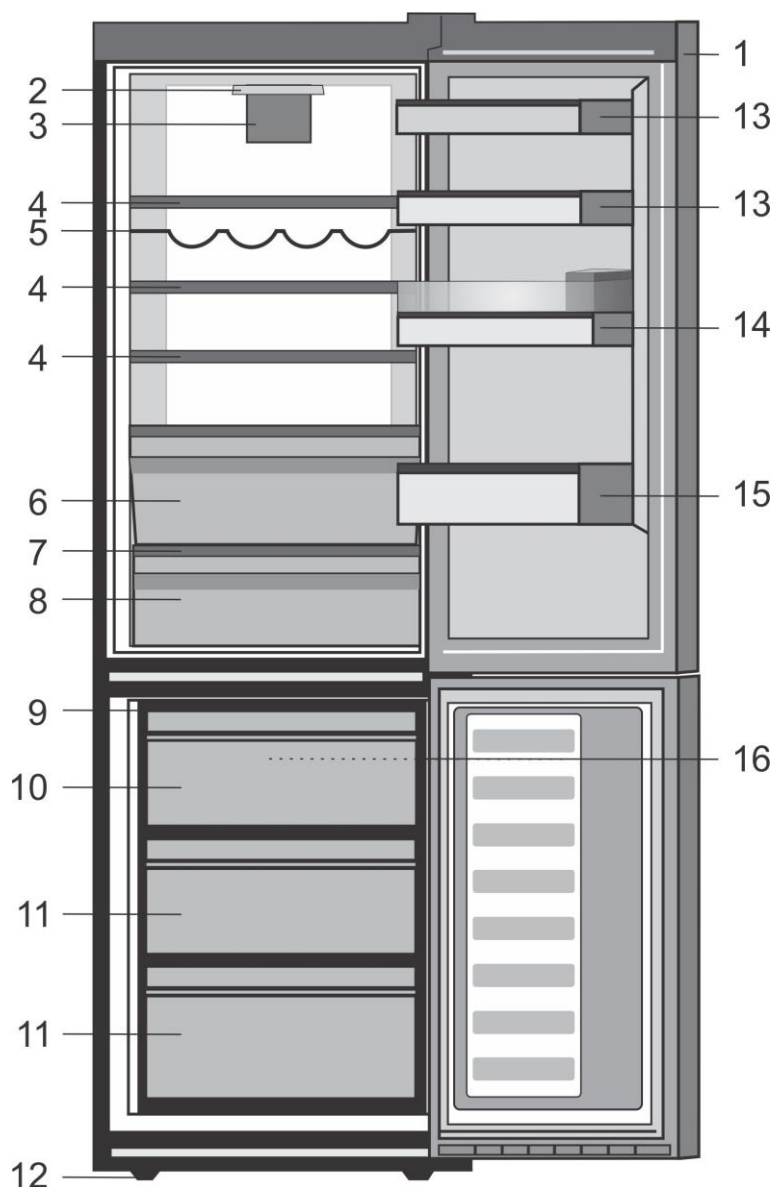
A

Do informacij o modelu, ki so shranjene v zbirki podatkov o izdelkih, lahko pridete tako, da obiščete naslednje spletno mesto in poiščete identifikator modela (*), ki je naveden na energijski nalepki.

<https://eprel.ec.europa.eu/>

<u>1 Vaš hladilnik</u>	3	<u>4 Priprava</u>	10
<u>2 Pomembna varnostna opozorila</u>	4	<u>5 Uporaba hladilnika</u>	11
Namen uporabe	4	Indikatorska tabla	11
Splošna varnost	4	Dvojni hladilni sistem	13
Za naprave z dispenzerjem za vodo	6	Uporaba dispenzerja za vodo	14
Varnost otrok	6	Zamrzovanje svežih živil	16
Skladnost z direktivo WEEE in odstranjevanjem odpadnih izdelkov	6	Košara za mlečne izdelke (hladen prostor)	16
Informacije o embalaži	7	Priporočila za shranjevanje zamrznjenih živil	17
Opozorilo HCA	7	Odtajanje	17
Varčevanje z energijo	7	Namestitev živil	17
<u>3 Namestitev</u>	8	Informacije za globoko zamrzovanje	18
Na kaj je treba biti pozoren pri premeščanju hladilnika	8	Priporočila za predel za sveža živila	18
Preden zaženete hladilnik	8	<u>6 Vzdrževanje in čiščenje</u>	19
Električna povezava	8	Zaščita plastičnih površin	19
Odstranjevanje embalaže	8	<u>7 Odpravljanje težav</u>	20
Odstranjevanje starega hladilnika	9		
Namestitev in montaža	9		
Zamenjava žarnice	9		
Spreminjanje smeri odpiranja vrat	9		
Nastavitev nogic	9		

1 Vaš hladilnik



- | | |
|---------------------------------------|---|
| 1. Nadzorna plošča | 10. Predel za hitro zamrzovanje |
| 2. Notranja luč | 11. Predeli za shranjevanje zamrznjenih živil |
| 3. Ventilator predela za sveža živila | 12. Nastavljive sprednje noge |
| 4. Nastavljive police omarice | 13. Police za kozarce |
| 5. Podpora za steklenice | 14. Dispenserja za vodo |
| 6. Košara za mlečne izdelke | 15. Polica za steklenice |
| 7. Nadzorovano zelenjavni koš pokrov | 16. Ventilator zamrzovalnika |
| 8. Nadzorovano zelenjavni koš | |
| 9. Pladenj in stojalo za led | |

i Slike v navodilih za uporabo so shematske in morda ne ustrezajo vašemu proizvodu. Če naprava, ki ste jo kupili, ne vsebuje določenih delov, so veljavni za druge modele.

2 Pomembna varnostna opozorila

Prosimo, preglejte naslednje informacije. Če ne boste upoštevali teh informacij, lahko pride do telesnih poškodb ali poškodb materiala.

V nasprotnem primeru garancija in zanesljivost nista veljavni.

Originalne nadomestne dele zagotavljamo 10 let po datumu nakupa.

Namen uporabe

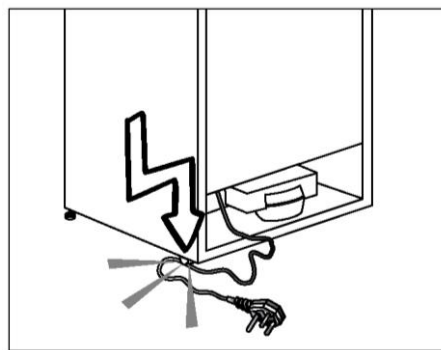
- Naprava je namenjena uporabi znotraj in v zaprtih prostorih, kot so domovi;
- v zaprtih delovnih prostorih kot so trgovine ali pisarne;
- v zaprtih prostorih za nastanitev, kot so kmetije, hoteli, penzioni.
- Ne uporabljajte ga na prostem.

Splošna varnost

- Ko želite proizvod odstraniti/odvreči, Vam priporočamo, da se posvetujete s pooblaščenim servisno službo in organi, da pridobite potrebne informacije.
- Pri morebitnih vprašanjih ali težavah s hladilnikom se posvetujte s pooblaščenim servisno službo. Brez sporočila pooblaščenih servisnih služb ne posegajte v hladilnik sami ali s tujo pomočjo.
- Za naprave z zamrzovalnim delom: sladoleda in ledenih kock ne jejte takoj, ko jih vzamete iz zamrzovalnega dela! (Povzročijo lahko ozeblino v ustih.)

- Za naprave z zamrzovalnim delom: v zamrzovalnem delu ne shranjujte tekočin v steklenicah ali pločevinkah. Drugače lahko eksplodirajo.
- Zamrznjenih živil se ne dotikajte z rokami, saj lahko primrznejo.
- Pred čiščenjem ali odtajanjem hladilnik izključite iz električnega omrežja.
- Hladilnika nikoli ne čistite in odtajajte s paro ali parnimi čistilnimi sredstvi. Para lahko pride v stik z električnimi deli in povzroči kratki stik ali električni udar.
- Delov hladilnika kot so vrata nikoli ne uporabljajte kot opornike ali stopnico.
- V hladilniku ne uporabljajte električnih naprav.
- Delov, kjer hladilno sredstvo kroži, ne poškodujte z napravami za vrtanje ali rezanje. Če se plinski kanali izparilnika, podaljški cevi ali površinske prevleke prebodejo, lahko hladilno sredstvo prodre in povzroči draženje kože ali poškodbe oči.
- Ne pokrivajte ali blokirajte zračnih odprtih na hladilniku z nobenim materialom.
- Električne naprave lahko popravljajo samo pooblaščen osebe. Popravila, ki jih izvajajo nepooblaščen osebe, povzročijo nevarnost za uporabnika.

- V primeru kakršnekoli napake ali pred vzdrževalnimi deli in popravili obvezno izključite električno napajanje hladilnika tako, da izključite zadevno varovalko ali iztaknete vtič naprave.
- Ko izklopite vtič, ne vlecite za kabel.
- Koncentrirane alkoholne pijače hranite dobro zaprte in v pokončnem položaju.
- V hladilniku nikoli ne shranjujte razpršilcev, ki vsebujejo vnetljive in eksplozivne substance.
- Za pospeševanje postopka odtajanja ne uporabljajte mehanskih naprav ali drugih pripomočkov, razen tistih, ki jih priporoča proizvajalec.
- Naprave naj ne uporabljajo osebe s fizičnimi, senzornimi ali duševnimi motnjami ali osebe, ki nimajo potrebnega znanja oziroma izkušenj (vključno z otroki), razen če jih nadzira oseba, ki je odgovorna za njihovo varnost ali oseba, ki jim bo ustrezno svetovala glede uporabe naprave.
- Ne uporabljajte poškodovanega hladilnika. Če imate kakršne koli pomisleke, se obrnite na servisno službo.
- Električna varnost hladilnika je zagotovljena, le če ozemljitveni sistem v hiši ustreza standardom.
- Izpostavljanje proizvoda dežju, snegu, soncu ali vetru predstavlja električno nevarnost.
- Če je napetostni kabel poškodovan, se obrnite na pooblaščen servisno službo, da se izognete nevarnostim.
- Hladilnika med montažo nikoli ne vključite v vtičnico.
V nasprotnem primeru obstaja nevarnost smrti ali resne poškodbe.
- Hladilnik je namenjen samo shranjevanju živil. Ne uporabljajte ga v druge namene.
- Etiketa s tehničnimi specifikacijami se nahaja na levi steni znotraj hladilnika.
- Hladilnika ne priključujte na sisteme varčevanja električne energije, saj ga lahko poškodujejo.
- Če je na hladilniku modra lučka, ne glejte vanjo skozi optične naprave.
- Pri hladilnikih z ročnim upravljanjem, počakajte vsaj 5 minut, preden ga po električnem izpadu ponovno priključite.
- Če napravo dobi nov lastnik, mu izročite tudi navodila za uporabo.
- Med prenašanjem hladilnika ne poškodujte napetostnega kabla. Upogibanje kabla lahko povzroči požar. Na napetostni kabel nikoli ne postavljajte težkih predmetov.
- Ko napravo priklapljate, se ne dotikajte vtiča z mokrimi rokami.



- Hladilnika ne priključujte v razrahljano vtičnico.
- Iz varnostnih razlogov na notranjih ali zunanjih delih naprave ne škropite vode.

- V bližini hladilnika ne pršite vnetljivih plinov, kot je propan, saj obstaja nevarnost požara ali eksplozije.
- Na hladilnik nikoli ne postavljajte posod z vodo, saj lahko to v primeru razlitja povzroči električni udar ali požar.
- Hladilnika ne preobremenite z živili. Če je naprava prenapolnjena, lahko živila med odpiranjem vrat hladilnika padejo dol in vas poškodujejo ali povzročijo škodo na hladilniku.
- Na hladilnik nikoli ne postavljajte predmetov, saj lahko med odpiranjem ali zapiranjem vrat hladilnika padejo dol.
- Cepiv, zdravil, občutljivih na toploto, znanstvenih materialov itd. ne shranjujte v hladilnik, saj zahtevajo določeno temperaturo.
- Če hladilnika ne boste uporabljali dlje časa, ga izklopite. Težave v napetostnem kابلu namreč lahko povzročijo požar.
- Konico vtiča je treba redno čistiti s suho krpo, saj lahko v nasprotnem primeru povzroči požar.
- Če nastavljive noge niso dobro nameščene na tleh, se hladilnik lahko premika. Če nastavljive noge dobro namestite na tla, lahko preprečite premikanje hladilnika.
- Med prenašanjem hladilnika ne držite za ročaje na vratih. Saj jih lahko odtrgate.
- Če napravo namestite zraven drugega hladilnika ali zamrzovalnika, naj bo razdalja med napravami vsaj 8 cm. V nasprotnem primeru se lahko na sosednjih stenah naprav pojavi vlaga.

Za naprave z dispenzerjem za vodo

Pritisk vodovodnega omrežja naj bo vsaj 1 bar. Pritisk vodovodnega omrežja naj bo največ 8 barov.

- Uporabljajte samo pitno vodo.


Varnost otrok

- Če imajo vrata ključavnico, jo hranite izven dosega otrok.
- Otroke je treba nadzirati, da se ne igrajo z napravo.

Skladnost z direktivo WEEE in odstranjevanjem odpadnih izdelkov

Če se na izdelku ali embalaži nahaja



simbol  , to pomeni, da z izdelkom ne smete ravnati tako kot z ostalimi gospodinjskimi odpadki. Napravo morate oddati na primernem zbirališču za recikliranje električnih in elektronskih naprav. Nepravilno odlaganje izdelka lahko pripelje do negativnih učinkov na okolje in zdravje ljudi, kar pa lahko preprečite s pravilnim odlaganjem vaše stare naprave. Za podrobne informacije o recikliranju tega izdelka se obrnite na lokalni mestni urad, komunalno službo ali trgovino, kjer ste izdelek kupili.

Informacije o embalaži

Embalažni material izdelka je izdelan iz materiala, ki ga je mogoče reciklirati, v skladu z našimi nacionalnimi okoljskimi predpisi. Embalažnega materiala ne odlagajte skupaj z gospodinjskimi ali drugimi odpadki. Odnosite ga na zbirna mesta za embalažni material, ki so jih določile lokalne oblasti.

Ne pozabite...

Vsak recikliran material je nujen vir za naravo in nacionalne vire.

Če želite prispevati k ponovnemu vrednotenju embalažnih materialov, se lahko obrnete na vaše okoljevarstvene organizacije ali občine, kjer se nahajate.

Opozorilo HCA

Če hladilni sistem naprave vsebuje R600a:


Ta plin je vnetljiv. Zato pazite, da med uporabo in transportom ne poškodujete hladilnega sistema in cevi. V primeru poškodbe, naj proizvod ne bo v bližini potencialnih virov ognja, ob katerih se lahko vname in prezračite prostor, v katerem je naprava.

Vrsta plina, ki ga vsebuje naprava, je navedena na tipski etiketi na levi steni znotraj hladilnika.

Naprave nikoli ne sežgite, da bi se je znebili.

Varčevanje z energijo

- Vrat hladilnika ne puščajte odprtih dalj časa.
- V hladilniku ne shranjujte toplih živil ali pijač.
- Hladilnika ne napolnite preobilno, saj s tem preprečite kroženje zraka.
- Hladilnika ne postavljajte na neposredno sočno svetlobo ali v bližino naprav, ki oddajajo toploto, kot so pečice, pomivalni stroji ali radiatorji. Izdelek morate namestiti vsaj 30 cm od virov toplote in vsaj 5 cm od električnih pečice.
- Živila shranjujte v zaprtih posodah.
- Za naprave z zamrzovalnim delom; v napravo lahko shranite največjo količino živil, če odstranite polico ali predal zamrzovalnika. Vrednost porabe energije se je določila, ko se je odstranila polica ali predal zamrzovalnika in je bila naprava napolnjena z največjo količino živil. Uporaba police ali predala glede na oblike in velikost živil, ki jih želite shraniti, ne predstavlja nevarnosti.
- Odtajanje zamrznjenih živil v hladilnem delu, bo privarčevalo energijo in ohranilo kakovost živil.

 Ob neupoštevanju informacij iz uporabniškega priročnika, proizvajalec ne sprejema odgovornosti.

Na kaj je treba biti pozoren pri premeščanju hladilnika

1. Hladilnik naj bo izklopljen. Hladilnik pred transportom izpraznite in očistite.
2. Preden napravo znova spakirate, je treba police, pripomočke, predal za sveža živila itd. v hladilniku pritrditi z lepilnim trakom in zavarovati proti udarcem. Paket je treba zvezati z debelim trakom ali vrvmi ter strogo upoštevati pravila za transport, ki so navedena na embalaži.
3. Originalno embalažo in penasti material shranite za prihodnji prevoz ali premikanje.

Preden zaženete hladilnik,

Preden pričnete uporabljati hladilnik, preverite naslednje:

1. Notranjost hladilnika očistite kot je priporočeno v poglavju »Vzdrževanje in čiščenje«.
2. Priključite vtič hladilnika v vtičnico. Ko se vrata hladilnika odprejo, zasveti notranja luč hladilnika.
3. Ko kompresor prične delovati, boste zaslišali zvok. Tekočina in plini v hladilnem sistemu običajno lahko povzročijo hrup, tudi kadar kompresor ne deluje.
4. Sprednji robovi hladilnika so na dotik lahko topli. To je običajno. Te površine so oblikovane, tako da so tople, kar preprečuje kondenzacijo.

Električna povezava

Napravo priključite v ozemljeno vtičnico, ki je zaščiten z varovalko ustrezne zmogljivosti.

Pomembno:

Priključitev mora ustrezati nacionalnim predpisom.

- Napajalni vtič naj bo po namestitvi lahko dostopen.
- Električna varnost hladilnika je zagotovljena, le če ozemljitveni sistem v hiši ustreza standardom.
- Napetost vašega omrežja naj bi bila v skladu z napetostjo, ki je navedena na nalepki na levi notranji strani izdelka.
- **Za priključitev ne uporabljajte podaljševalnih kablov ali večpotnih vtičev.**

⚠ Poškodovan napajalni kabel lahko zamenja le usposobljen električar.

⚠ Naprave ne uporabljajte preden ni popravljena! Obstaja nevarnost električnega udara!

Odstranjevanje embalaže

Embalažni material je lahko nevaren za otroke. Embalažni material hranite izven dosega otrok ali ga odstranite v skladu z navodili za odstranjevanje odpadkov, ki jih določajo lokalne oblasti. Ne odstranjajte z običajnimi gospodinjskimi odpadki, temveč embalažo odstranite na mestih za pobiranje embalažnega materiala, ki so jih določile lokalne oblasti.

Embalaža hladilnika je izdelana iz materiala primerne za recikliranje.

Odstranjevanje starega Hladilnika

Stari hladilnik odstranite okolju prijazno.

- Glede odstranjevanja hladilnika se posvetujte s pooblaščenim prodajalcem ali centrom za zbiranje odpadkov v vaši občini.

Preden odstranite hladilnik, izklopite električni vtič in onemogočite morebitne ključavnice na vratih, da zaščitite otroke pred nevarnostmi.

Namestitev in montaža

⚠ Če vhodna vrata sobe, kjer boste namestili hladilnik niso dovolj široka, da bi hladilnik lahko spravili skozi, pokličite pooblaščen servisno službo, da bodo odstranili vrata hladilnika in ga bočno spravite skozi vrata.

1. Namestite hladilnik na mesto, ki bo omogočalo preprosto uporabo.
2. Hladilnik naj ne bo v bližini toplotnih virov, vlažnih prostorov ali neposredne sončne svetlobe.
3. Za učinkovito delovanje mora biti prostor okrog hladilnika ustrezno prezračen. Če bo hladilnik nameščen v vdolbino v steni, mora biti najmanj 5 cm razmika od stropa in najmanj 5 cm razmika od stene. Naprave na postavite na podlage kot je preproga.
4. Da bi preprečili tresenje, namestite hladilnik na ravno talno površino.

Zamenjava žarnice

Zamenjavo žarnice/lučke LED, ki se uporablja za osvetlitev hladilnika, naročite na pooblaščenem servisu.

Lučka, uporabljena v tej napravi, ni primerna za razsvetljavo prostorov v gospodinjstvu. Namembnost te lučke je pomagati uporabniku, da lahko daje živila v hladilnik / zamrzovalnik na varen in udoben način.

Luči, uporabljene v tej napravi, morajo prenesti ekstremne fizične pogoje, kot so temperature pod -20°C .

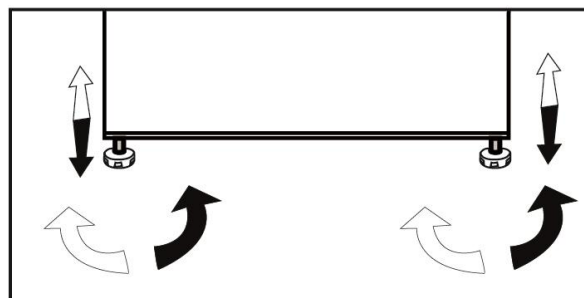
Spreminjanje smeri odpiranja vrat

Smer odpiranja vrat naprave se lahko spremeni glede na to, kje jo boste uporabljali. Če je to potrebno, pokličite najbližji pooblaščen servis.

Nastavitev nogic

Če vaš hladilnik ni izravnani;

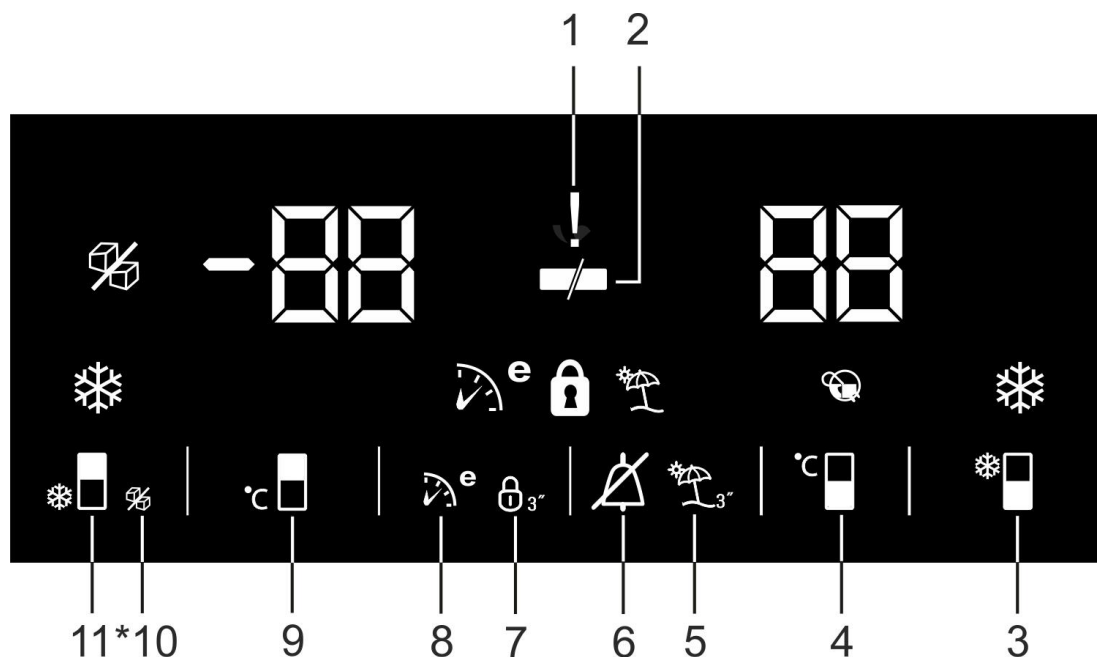
Hladilnik lahko izravnate tako, da sprednje noge zavrtite, kot kaže slika. Kot, kjer je noga, je spuščeni, če obrnete v smeri črne puščice in dvignjen, če obrnete v nasprotno smer. Olajšajte si delo in prosite za pomoč drugo osebo, ki naj rahlo privzdigne hladilnik.



4 Priprava

- Hladilnik morate namestiti vsaj 30 cm od virov toplote kot so kuhalne plošče, pečice, glavni grelci ali štedilniki in vsaj 5 cm od električnih pečic, prav tako ga ne postavljajte pod neposredno sončno svetlobo.
- Temperatura prostora kjer boste namestili hladilnik naj bo vsaj 10°C. Delovanje hladilnika v hladnejših pogojih ni priporočljivo, saj vpliva na njegovo učinkovitost.
- Prepričajte se, da je notranjost hladilnika popolnoma čista.
- Če bosta dva hladilnika nameščena drug ob drugem, naj bo vmes vsaj 2 cm razmika.
- Pri prvi uporabi hladilnika upoštevajte naslednja navodila med prvimi šestimi urami delovanja.
- Izognite se pogostemu odpiranju vrat.
- Delovati mora prazen, brez živil.
- Hladilnika ne izklopite. Če se pojavi nenadzorovan izpad elektrike, upoštevajte opozorila v poglavju »Priporočljive rešitve za težave«.
- Originalno embalažo in penasti material shranite za prihodnji prevoz ali premikanje.

5 Uporaba hladilnika



Indikatorska tabla

Indikatorska tabla omogoča nastavitve temperature in nadzor nad drugimi funkcijami izdelka, ne da bi odprli vrata hladilnika. Za nastavitve funkcije preprosto pritisnite napise na ustreznih gumbih.

1. Indikator za izpad električnega toka/visoko temperaturo/opozorila na napako

Ta indikator (!) zasveti pri izpadu električnega toka, napakah visokih temperatur in opozorilih na napako. Med dolgotrajnimi izpadi električnega toka bo najvišja temperatura, ki jo zamrzovalni predel doseže, utripala na digitalnem zaslonu. Najprej preverite hrano v zamrzovalnem predelu (⚡) in nato pritisnite gumb za izklop alarma, da ustavite opozorilo.

Če opazite, da ta indikator sveti, glejte razdelek »nasveti za odpravljanje težav« v vašem priročniku.

2. Funkcija varčevanja energije (zaslon ugasnjen):


Če so vrata izdelkov zaprta za daljše časovno funkcijo varčevanja z energijo se samodejno aktivira po 1 minuto in varčevanje z energijo simbol sveti. (⚡)


Ko je funkcija za varčevanje energije aktivirana, se bodo na zaslonu izklopili vsi simboli razen simbol za varčevanje energije. Če med delovanjem funkcije »Energy Saving« pritisnete kateri koli gumb ali odprete vrata, se bo funkcija izklopila in simboli na zaslonu se bodo vrnili na običajno delovanje.


Funkcija varčevanja energije se vklopi med dostavo iz tovarne in je ni mogoče preklicati.


i *Opcijsko: Številke v tem priročniku so namenjene kot osnutki in se morda popolnoma ne ujemajo z vašim izdelkom. Če vaš izdelek ne vključuje ustreznih delov, se podatki nanašajo na druge modele.

3. Funkcija hitrega hlajenja


Pritisnite ta gumb, da vključite ali izključite funkcijo hitrega kuhar. ()

 Funkcijo hitrega hlajenja uporabite, ko želite hitro ohladiti hrano, ki ste jo postavili v predel hladilnika. Če želite ohladiti velike količine svežih živil, vklopite funkcijo preden postavite živila v hladilnik.



 Če funkcije hitrega hlajenja ne prekličete, se bo po 1 urah ali ko hladilni del doseže zeleno temperaturo samodejno izklopila.

 Po vzpostavitvi napetosti v primeru izpada elektrike se funkcija ne povrne.

4. Gumb za nastavitev temperature hladilnega predela

Temperature hladilnega dela nastavite na 8, 7, 6, 5, 4, 3, 2, 1 8, če pritisnete gumb zaporedoma. Pritisnite gumb za nastavitev zelene temperature hladilnega dela. ()

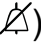
5. Funkcija za počitnice

Če želite aktivirati funkcijo za počitnice, pritisnite ta gumb () za 3 sekunde in indikator načina za počitnice () se aktivira.


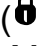
Ko je aktivirana funkcija za počitnice, na indikatorju temperature hladilnega predela se prikaže »- -«, v predelu hladilnika pa ni aktivnega hlajenja. Ko je funkcija za počitnice vklopljena, ne priporočamo shranjevanja živil v predelu hladilnika. Ostali predeli se bodo še naprej hladili, kot je nastavljena njihova temperatura.


Za preklic funkcije ponovno pritisnite gumb **Funkcija počitnice**.

6. Opozorilo za izklop alarma:


V primeru alarma za izpad toka/visoko temperaturo, najprej preverite hrano v zamrzovalnem predelu in nato pritisnite gumb za izklop alarma (), da ustavite opozorilo.

7. Ključavnica

Pritisnite gumb za ključavnico ( 3") za 3 sekunde. Zasvetila bo simbol za ključavnico () in vklopil se bo način za ključavnico. Med delovanjem načina ključavnice gumbi ne delujejo. Ponovno pritisnite gumb za ključavnico za 3 sekunde. Simbol za ključavnico bo prenehala svetiti in način za ključavnico se izklopi.


Če želite preprečiti spreminjanje nastavitve temperature hladilnika, pritisnite gumb **ključavnica** ( 3").

8. Varčna funkcija (Eco Fuzzy)

Pritisnite in držite Eco mehke gumb en čas, da aktivirate eko fuzzy funkcijo. Hladilnik bo najkasneje po 6 urah pričel delovati v najvarčnejšem načinu in ko je funkcija aktivna, se bo vklopil kazalec varčne uporabe (). Varčno funkcijo (Eco Fuzzy) izklopite, če za 3 sekunde pritisnete in držite gumb za varčno funkcijo.

Ta indikator zasveti po 6 urah, ko je varčna funkcija vklopljena.

9. Gumb za nastavitev temperature zamrzovalnega dela

Temperature zamrzovalnega dela nastavite na -18,-19,-20,-21, -22, -23,-24, -18, če pritisnete gumb zaporedoma. Pritisnite ta gumb za nastavitev zelene temperature zamrzovalnega dela. ()

10. Indikator za izklop ledomata (samo za proizvode z Icematic stroj)

Označuje ali je ledomat vklopljen ali izklopljen. (0/03") Če je vklopljen, ledomat ne deluje. Če želite, da ledomat deluje, ponovno pritisnite in držite gumb za vklop-izklop za 3 sekunde.

i Ko izberete to funkcijo, se tok vode iz rezervoarja za vodo ustavi. Že obstoječ led pa lahko vzamete iz ledomata.

11. Gumb funkcije hitrega zamrzovanja/gumb za vklop-izklop ledomata

Pritisnite ta gumb za vklop ali izklop funkcije hitrega zamrzovanja. Ko aktivirate to funkcijo, se predel zamrzovalnika ohladi na temperaturo, ki je nižja od nastavljene vrednosti. (•□)

i Za vklop in izklop ledomata pritisnite in držite gumb za 3 sekunde (samo za proizvode z Icematic stroj).

Funkcijo hitrega zamrzovanja uporabite, ko želite hitro zamrzniti hrano, ki ste jo postavili v predel hladilnika. Če želite zamrzniti velike količine svežih živil, vklopite funkcijo preden postavite živila v hladilnik.

i Če funkcije hitrega zamrzovanja ne prekličete, se bo po 25 urah ali ko hladilni del doseže zeleno temperaturo samodejno izklopila.

i Po vzpostavitvi napetosti v primeru izpada elektrike se funkcija ne povrne.

Dvojni hladilni sistem

Hladilnik je opremljen z dvema ločenima hladilnima sistemoma za hlajenje predela za svežo hrano in zamrzovalnega dela. Tako se zrak predela za svežo hrano in zrak zamrzovalnega dela ne pomešata. Zahvaljujoč dveh ločenih hladilnih sistemov, je hitrost hlajenja višja kot v ostalih hladilnikih. Vonji v predelih se ne mešajo. Zaradi posameznega odtajanja, se tudi prihrani energija.

Uporaba dispenzerja za vodo *izbirno

i Prvi kozarci vode iz dispenzerja so običajno topli.

i Če se dispenzer za vodo dlje časa ne uporablja, zavrzite prvih nekaj kozarcev vode, da dobite svežo vodo.

1. S kozarcem pritisnite ob ročico dispenzerja za vodo. Če uporabljate mehko plastično skodelico, bo postopek potiskanja ročice z roko olajšan.

2. Ko napolnite skodelico do zelene stopnje, spustite ročko.

i Upoštevajte, da je količina iztečene vode iz dispenzerja odvisna od tega, koliko pritisnete ročico. Ko nivo vode v skodelici / kozarcu narašča, počasi zmanjšajte pritisk ob ročico, da preprečite presežek vode.

Če nekoliko pritisnete ročico, bo voda pričela kapljati. To je običajno in ni napaka.

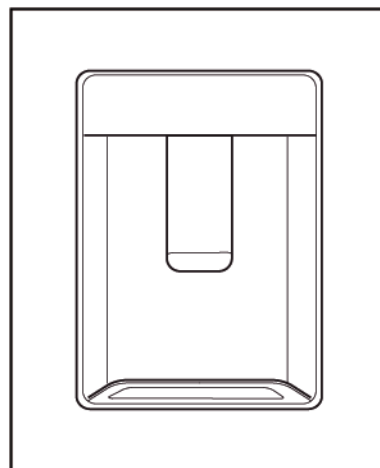
Polnjenje rezervoarja dispenzerja za vodo

Vodni rezervoar se nahaja znotraj vratne police.

1. Odprite pokrov rezervoarja.

2. Napolnite rezervoar s svežo potno vodo.

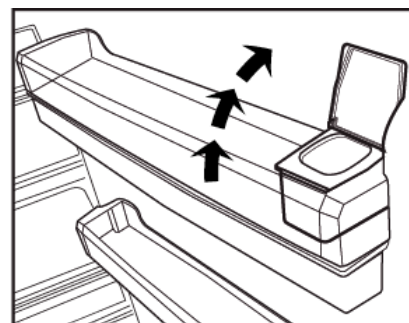
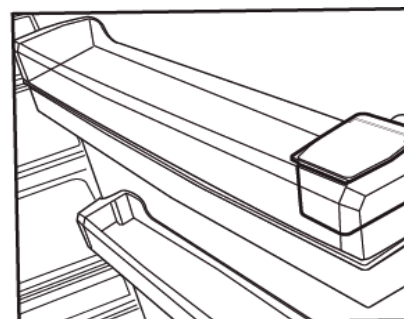
3. Zaprite pokrov.



i Rezervoar za vodo polnite izključno z vodo, saj druge tekočine, kot so sokovi, gazirane pijače ali alkoholne pijače, niso primerne za uporabo v dispenzerju za vodo. Če boste v dispenzerju uporabljali te tekočine, ga boste nepopravljivo poškodovali. V teh primerih garancija ne velja.

Nekatere kemične sestavine in dodatki v teh pijačah/tekočinah lahko poškodujejo rezervoar za vodo.

i Uporabljajte izključni čisto pitno vodo.



i Prostornina rezervoarja za vodo je 3 litre; ne nalijte več.

Čiščenje vodnega rezervoarja

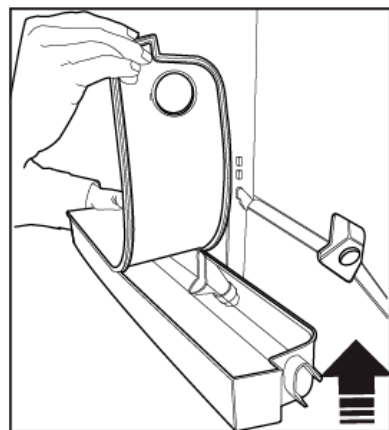
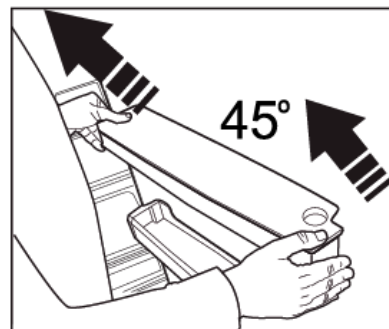
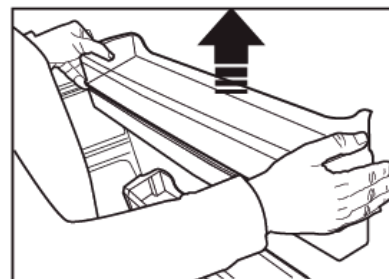
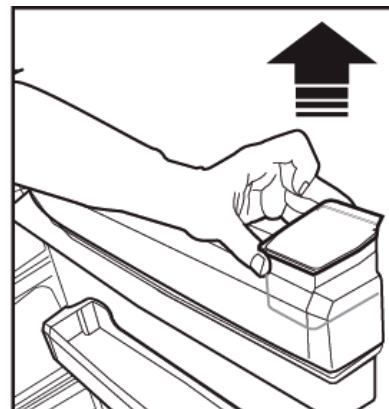
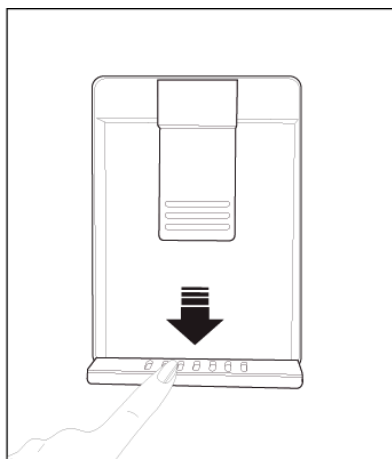
1. Odstranite vodni rezervoar znotraj vratne police.
2. Odstranite vratno polico, tako da jo držite za obe strani.
3. Zgrabite vodni rezervoar na obeh straneh in ga odstranite pod kotom 45°C.
4. Odprite pokrov rezervoarja za vodo in ga očistite.

i Delov rezervoarja za vodo in dispencerja za vodo ne umivajte v pomivalnem stroju.

Pladenj za kapljanje

Voda, ki se stoči mimo kozarca med uporabo dispencerja, se nabira na podstavku za prestrezanje vode. Odstranite plastični filter, kot je prikazano na sliki.

S čisto in suho krpo odstranite nakopičeno vodo.



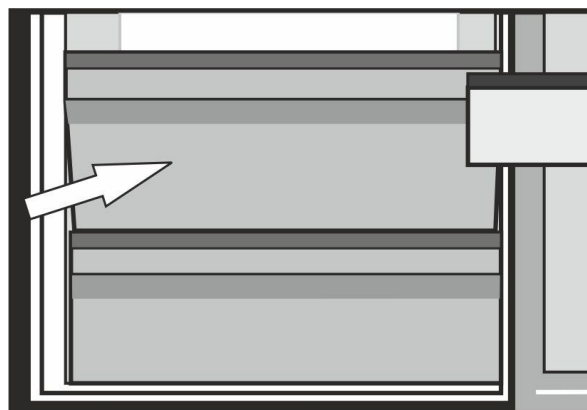
Zamrzovanje svežih živil

- Preden postavite živila v hladilnik jih zavijte ali pokrite.
 - Topla živila ohladite na sobno temperaturo preden jih postavite v hladilnik.
 - Živila, ki jih želite zamrzniti, morajo biti sveža in kakovostna.
 - Živila razdelite v količine glede na družinsko porabo na dan ali obrok.
 - Živila zapakirajte nepredušno, da se ne izsušijo, čeprav bodo shranjena le za kratek čas.
 - Materiali za pakiranje morajo biti odporni na mraz in vlago ter nepredušni. Material za pakiranje mora biti ustrezne debeline in vzdržljiv. Drugače lahko živilo, ki je otrdeno zaradi zamrzovanja, prebode embalažo. Za varno shranjevanje živil je pomembno, da je embalaža dobro zaprta.
 - Zamrznjena živila porabite nemudoma, ko se odtalijo ter jih nikoli ne zamrznite ponovno.
 - Če v predel za zamrzovanje shranite topla živila, bo hladilni sistem deloval neprestano, dokler živila ne bodo popolnoma zamrznjena.
 - Če želite ohraniti najboljše rezultate, upoštevajte naslednja navodila.
1. Ne zamrzujte velike količine živil naenkrat. Kakovost živil se najbolje ohrani, če so globoko zamrznjena v čim krajšem času.

2. Pazite, da ne zamešate že zamrznjenih in svežih živil.
3. Pazite, da surova živila niso niso v stiku s kuhanimi živilami v hladilniku.
4. V napravo lahko shranite največjo količino živil, če ne uporabljate predalov v zamrzovalnem delu. Navedena poraba energije vaše naprave se nanaša na popolnoma napolnjen zamrzovalni del brez uporabe predalov.
5. Priporočamo, da za prvotno zamrzovanje živila postavite na zgornjo polico zamrzovalnika.

Košara za mlečne izdelke (hladen prostor)

Košara za mlečne izdelke (hladen prostor) zagotavlja nižjo temperaturo kot v hladilniku. V tej košari shranjujete delikatese (salame, klobase, mlečni izdelki itd.), ki zahtevajo nižjo temperaturo skladiščenja ali mesne, piščančje ali ribje izdelke za takojšnjo uporabo. V tej košari ne shranjujete sadja in zelenjave.



Nastavitev zamrzovalnega dela	Nastavitev hladilnega dela	Razlage
-18°C	4°C	To je običajna priporočljiva nastavitev.
-20, -22 ali -24°C	4°C	Te nastavitve so priporočljive, če temperatura prostora presega 30 °C.
Funkcija hitrega zamrzovanja	4°C	Uporabite, ko želite v kratkem času zamrzniti hrano. Priporočeno uporabiti, če želite ohraniti kakovost mesa in rib.
-18°C ali hladneje	2°C	Če menite, da zaradi toplih razmer ali pogostega odpiranja in zapiranja vrat hladilni del ni dovolj hladen.
-18°C ali hladneje	Funkcija hitrega hlajenja (Quick Fridge)	To nastavitev uporabite, če je hladilni del prenapolnjen ali če želite hitro ohladiti živila. Priporočljivo je, da funkcijo hitrega hlajenja vključite 4-8 ur preden boste vstavili živila.

Priporočila za shranjevanje zamrznjenih živil

● Vnaprej pakirana zamrznjena živila iz trgovine shranite po navodilih proizvajalca zamrznjenih živil za predel za shranjevanje zamrznjenih živil.

● Da bi ohranili visoko kakovost proizvajalca zamrznjenih živil in prodajalca živil, upoštevajte naslednje točke:

1. Po nakupu nemudoma postavite zavitke v zamrzovalnik.
2. Prepričajte se, da je embalaža označena in datirana.
3. Datumov »Uporabno do«, »Najbolje porabiti do« na etiketi ne prekoračite.

Odtajanje

Predel zamrzovalnik se samodejno odtaja.

Postavitev živil

Police zamrzovalnega dela	Različna zamrznjena živila, kot so meso, ribe, sladoled, zelenjava itd.
Nosilec za jajca	Jajce
Police hladilnega dela	Živila v ponvah, pokritih krožnikih in zaprtih posodah.
Police na vratih hladilnega dela	Majhna in zapakirana živila ali pijače (kot so mleko, sadni sokovi in pivo)
Predel za sveža živila	Zelenjava in sadje
Predel za sveža živila	Delikatesni izdelki (sir, maslo, salame itd.)

Informacije za globoko zamrzovanje

Da bi ohranili kakovost živil, jih pri postavitvi v zamrzovalnik zamrznite v čim krajšem času.

Standard TSE zahteva (pod določenimi merilnimi pogoji), da hladilnik pri 32°C temperature prostora v 24 urah na vsakih 100-litrov prostornine zamrzovalnika zamrzne vsaj 4,5 kg živil na -18°C ali nižje.

Živila lahko dalj časa hranite pri -18°C ali nižjih temperaturah.

Svežino živil lahko ohranite več mesecev (pri -18°C ali nižjih temperaturah v globokem zamrzovanju).

OPOZORILO!⚠

- Živila razdelite v količine glede na družinsko porabo na dan ali obrok.
- Živila zapakirajte nepredušno, da se ne izsušijo, čeprav bodo shranjena le za kratek čas.

Potrebni materiali za pakiranje:

- Na mraz odporen lepilni trak.
- Samolepilna nalepka.
- Gumica.
- Pisalo.

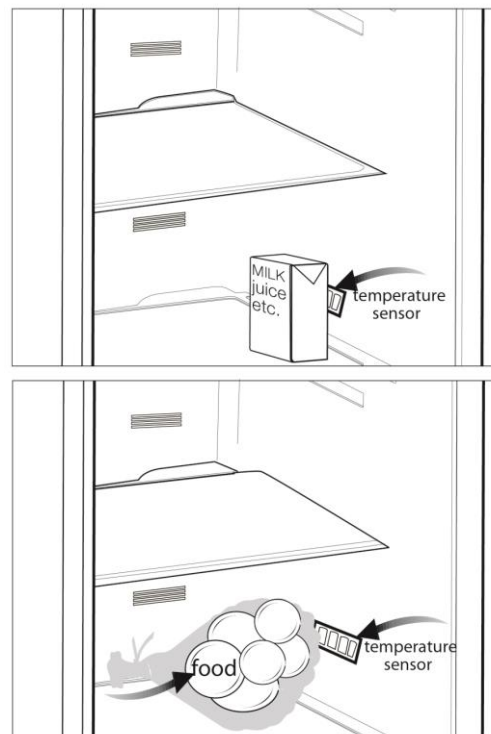
Materiali za pakiranje živil se ne smejo trgati, biti morajo odporni na mraz, vlago, vonj, olja in kisline.

Pazite, da živila za zamrzovanje ne pridejo v stik s predhodno zamrznjenimi živili, saj lahko povzročijo delno taljenje. Odtaljena živila je treba porabiti in jih ne smete ponovno zamrzniti.

Priporočila za predel za sveža živila

*izbirno

- Preprečite, da bi živila prišla v stik s senzorjem za temperaturo v predelu za sveža živila. Da bi v predelu za sveža živila ohranili popolno temperaturo za shranjevanje, poskrbite, da sensorja ne bodo ovirala živila.
- V napravo ne nalagajte vročih živil.



6 Vzdrževanje in čiščenje

- ⚠ Pri čiščenju nikoli ne uporabljajte bencina, benzena ali podobnih snovi.
- ⚠ Priporočamo, da napravo pred čiščenjem izključite iz električnega omrežja.
- ⚠ Za čiščenje ne uporabljajte ostrih abrazivnih predmetov, mila, gospodinjskih čistil, čistilnih sredstev in loščila.
- ℹ Omarico hladilnika očistite z mlačno vodo in jo do suhega obrišite.
- ℹ Za čiščenje notranjosti uporabite izžeto krpo, ki ste jo namočili v raztopino ene čajne žličke sode bikarbonata in pol litra vode ter nato do suhega obrišite.
- ⚠ Preprečite, da bi ohišje luči in ostali električni predmeti prišli v stik z vodo.
- ⚠ Če hladilnika dalj časa ne boste uporabljali, izključite električni kabel, odstranite vsa živila, ga očistite in pustite vrata priprta.
- ℹ Preverite, da so tesnila na vratih čista in ne vsebujejo delcev živil.
- ⚠ Če želite odstraniti vratne police, jih izpraznite in jih enostavno potisnite navzgor od podlage.
- ⚠ Za čiščenje zunanjih površin in kromiranih delov izdelka ne uporabljajte čistilnih sredstev ali klorirane vode. Klor povzroči korozijo na kovinskih površinah.

Zaščita plastičnih površin

- ℹ Tekočega olja ali na olju kuhanih jedi ne shranjujte v hladilniku v odprtih posodah, saj lahko poškodujejo plastične površine hladilnika. Če na plastičnih površinah razlijete olje ali jih umažete z oljem, jih očistite in splaknite s toplo vodo.

7 Odpravljanje težav

Prosimo, preglejte ta seznam preden pokličete servisno službo. Prihranilo vam bo čas in denar. Na seznamu so pogoste pritožbe, ki niso posledica pomanjkljive izdelave ali materiala. Nekatero izmed opisanih značilnosti, morda ne veljajo za vašo napravo.

Hladilnik ne deluje.
<ul style="list-style-type: none">• Vtič ni pravilno vključen v vtičnico. >>>Pravilno priključite vtič v vtičnico.• Ali je glavna varovalka ali pa varovalka vtičnice v katero je priključen hladilnik, pregorela? >>>Preverite varovalko.
Kondenzacija na stranski steni hladilnega dela (MULTIZONE, COOL CONTROL in FLEXI ZONE).
<ul style="list-style-type: none">• Prostor je zelo hladen. >>>Hladilnika ne nameščajte v prostor, v katerem temperatura pade pod 10°C.• Vrata so bila pogosto odprta. >>>Vrat hladilnika ne odpirajte in zapirajte prepogosto.• Prostor je zelo vlažen. >>>Hladilnika ne nameščajte v prostor z visoko vlažnostjo.• Živila, ki vsebujejo tekočino, so shranjena v odprtih posodah. >>>Živil, ki vsebujejo tekočino, ne shranjujte v odprtih posodah.• Vrata hladilnika so priprta. >>>Zaprite vrata hladilnika.• Temperatura je nastavljen na zelo hladno stopnjo. >>>Termostat preklopite na ustrezno stopnjo.
Kompresor ne deluje
<ul style="list-style-type: none">• Termična zaščita kompresorja bo med nenadnimi izpadi električnega toka ali pri izključevanju-vključevanju pregorela, saj pritisk hladilnega sredstva v hladilnem sistemu še ni uravnotežen. Po približno 6 minutah se bo hladilnik zagnal. Če se hladilnik po tem času ne zažene, pokličite servisno službo.• Hladilnik se odtaja. >>>Za hladilnik s popolnoma samodejnim odtajanjem je to običajno. Odtajanje poteka v rednih presledkih.• Hladilnik ni vključen v vtičnico. >>>Prepričajte se, da je vtič vstavljen v vtičnico.• Temperatura ni pravilno nastavljena. >>>Izberite ustrezno vrednost temperature.• Pojavi se izpad elektrike. >>>Ob vrnitvi elektrike se hladilnik povrne v normalno delovanje.
Med delovanjem hladilnika se hrup poveča.
<ul style="list-style-type: none">• Učinkovitost delovanja hladilnika se lahko spremeni glede na spremembe temperature prostora. To je običajno in ni napaka.

Delovanje hladilnika je pogosto ali traja dalj časa.

- Nova naprava je širša od prejšnje. Večji hladilniki delujejo dalj časa.
- Temperatura prostora je visoka. >>>Normalno je, da naprava v toplem prostoru deluje dlje časa.
- Hladilnik je bil pred kratkim priključen ali pa je bil prenapolnjen z živili.
>>>Če ste hladilnik šele pred kratkim priključili ali prenapolnili z živili, bo trajalo dlje časa, da doseže nastavljeno temperaturo. To je običajno.
- V hladilnik so bile nedavno postavljene večje količine toplih živil. >>>V hladilnik ne postavljajte toplih živil.
- Vrata ste pogosto odpirali ali jih pustili dalj časa priprte. >>>Topel zrak, ki je prišel v hladilnik, povzroča daljše delovanje hladilnika. Vrat ne odpirajte prepogosto.
- Vrata zamrzovalnega ali hladilnega dela so bila priprta. >>>Preverite, če so vrata dobro zaprta.
- Hladilnik je nastavljen na zelo nizko temperaturo. >>>Temperaturo hladilnika nastavite na toplejšo stopnjo in počakajte, da jo doseže.
- Tesnilo na vratih hladilnika ali zamrzovalnika je umazano, izrabljeno, zlomljeno ali nepravilno nameščeno. >>>Tesnilo očistite ali zamenjajte. Poškodovano/zlomljeno tesnilo povzroča, da hladilnik deluje dalj časa za vzdrževanje trenutne temperature.

Temperatura zamrzovalnika je zelo nizka, medtem ko je temperatura hladilnika ustrezna.

- Temperatura zamrzovalnika je nastavljena na zelo nizko vrednost. >>>Temperaturo zamrzovalnika nastavite na toplejšo stopnjo in preverite.

Temperatura hladilnika je zelo nizka, medtem ko je temperatura zamrzovalnika ustrezna.

- Temperatura hladilnika je nastavljena na zelo nizko vrednost. >>>Temperaturo hladilnika nastavite na toplejšo stopnjo in preverite.

Živila shranjena v predalih hladilnega dela so zamrznila.

- Temperatura hladilnika je nastavljena na zelo visoko vrednost. >>>Temperaturo hladilnika nastavite na nižjo stopnjo in preverite.

Temperature v hladilniku ali zamrzovalniku so zelo visoke.

- Temperatura hladilnika je nastavljen na zelo visoko stopnjo. >>>Temperatura hladilnega predela vpliva na temperaturo zamrzovalnika. Spremenite temperaturo hladilnika ali zamrzovalnika in počakajte, da želen predel doseže ustrezno temperaturo.
- Vrata pogosto odpirate ali jih puščate dalj časa priprte. >>>Vrat ne odpirajte prepogosto.
- Vrata so priprta. >>>Dobro zaprite vrata.
- Hladilnik je bil pred kratkim priključen ali prenapolnjen z živili. >>>To je običajno. Če ste hladilnik šele pred kratkim priključili ali prenapolnili z živili, bo trajalo dlje časa, da doseže nastavljeno temperaturo.
- V hladilnik so bile nedavno postavljene večje količine toplih živil. >>>V hladilnik ne postavljajte toplih živil.

Tresljaji ali hrup.
<ul style="list-style-type: none"> • Neravna ali nestabilna tla. >>> Če se hladilnik med počasnim premikanjem trese, ga izravnajte, tako da nastavite noge hladilnika. Prepričajte se tudi, da so tla ravna in dovolj močna podpora za hladilnik. • Predmeti, ki so postavljeni na hladilnik, lahko povzročijo hrup. >>>Odstranite predmete, ki so postavljeni na vrhu hladilnika.
Iz hladilnika se širi hrup podoben prelivanju tekočine, pršenju itd.
<ul style="list-style-type: none"> • Način delovanja hladilnika povzroča pretok tekočine in plinov. To je običajno in ni napaka.
Iz hladilnika se sliši žvižganje.
<ul style="list-style-type: none"> • Za ohladitev hladilnika se uporabljajo ventilatorji. To je običajno in ni napaka.
Kondenzacija na notranjih stenah hladilnika.
<ul style="list-style-type: none"> • Vroče in vlažno vreme poveča zaledenitev in kondenzacijo. To je običajno in ni napaka. • Vrata pogosto odpirate ali jih puščate dalj časa priprte. >>>Vrat ne odpirajte prepogosto. Zaprite jih, če so odprte. • Vrata so priprta. >>>Dobro zaprite vrata.
Na zunanji strani hladilnika ali med vrati se pojavi vlaga.
<ul style="list-style-type: none"> • Vlaga v zraku, kar je običajno pri vlažnem vremenu. Ko se vlaga zniža, bo kondenzacija izginila.
Neprijeten vonj v hladilniku.
<ul style="list-style-type: none"> • Naprave niste redno čistili. >>>Notranjost hladilnika očistite z gobo, mlačno ali gazirano vodo. • Vonj povzročajo nekatere posode ali materiali pakiranja. >>>Uporabite druge posode ali drugačno vrsto materialov pakiranja. • Živila so v hladilniku v nepokritih posodah. >>>Živila shranjujte v zaprtih posodah. Mikroorganizmi, ki prihajajo iz nepokritih posod, lahko povzročijo neprijetne vonjave. • Živila, ki jim je potekel datum uporabe ter pokvarjena živila odstranite iz hladilnika.
Vrata se ne zapirajo.
<ul style="list-style-type: none"> • Ovojnine živil preprečujejo zapiranje vrat. >>>Prestavite pakiranja, ki ovirajo vrata. • Hladilnik ne stoji ravno na tleh. >>>Noge hladilnika nastavite, da uravnate hladilnik. • Neravna ali šibka tla. >>>Prepričajte se, da so tla ravna in primerna podpora za hladilnik.
Predali so obtičali.
<ul style="list-style-type: none"> • Živila se dotikajo stropa predala. >>>Ponovno razporedite živila v predalu.

Prvo pročitajte ovaj korisnički priručnik!

Poštovani kupci,

Nadamo se da će vam naš proizvod, proizveden u suvremenim postrojenjima i provjeren po strogim procedurama kontrole kvalitete, pružiti učinkovit rad.

Svakako pažljivo pročitajte ovaj korisnički priručnik prije uporabe proizvoda te ga zadržite za buduće potrebe. Ako proizvod proslijedite nekom drugom, proslijedite mu i korisnički priručnik.




Korisnički priručnik pomoći će vam da se koristite svojim uređajem brzo i sigurno.

- Pročitajte priručnik prije postavljanja i rada s proizvodom.
- Svakako pročitajte sigurnosne upute.
- Čuvajte priručnik na lako dostupnom mjestu jer vam može kasnije zatrebati.
- Pročitajte ostale dokumente koje ste dobili s proizvodom.

Ne zaboravite da je ovaj korisnički priručnik primjenjiv i na nekoliko drugih modela. Razlike između modela navedene su u priručniku.

Objašnjenje simbola

U korisničkom priručniku upotrebljavaju se sljedeći simboli:

-  Važni podaci ili korisni savjeti.
-  Upozorenje na opasnost po život i imovinu.
-  Upozorenje na električni napon.



UPOZORENJE!

Kako bi se osigurao normalan rad vašeg zamrzivača koji koristi kompletno ekološki prihvatljivo rashladno sredstvo R600a (zapaljivo samo pod određenim uvjetima), trebate se pridržavati slijedećih pravila:

- Ne ometati slobodnu cirkulaciju zraka oko zamrzivača.
- Ne koristiti mehanička sredstva za ubrzavanje odleđivanja, koja nije preporučio proizvođač.
- Paziti da se ne ošteti krug rashladnog sredstva.
- Unutar prostora zamrzivača za spremanje namirnica ne koristiti električne uređaje koje nije preporučio proizvođač.

PODACI



SUPPLIER'S NAME

MODEL IDENTIFIER

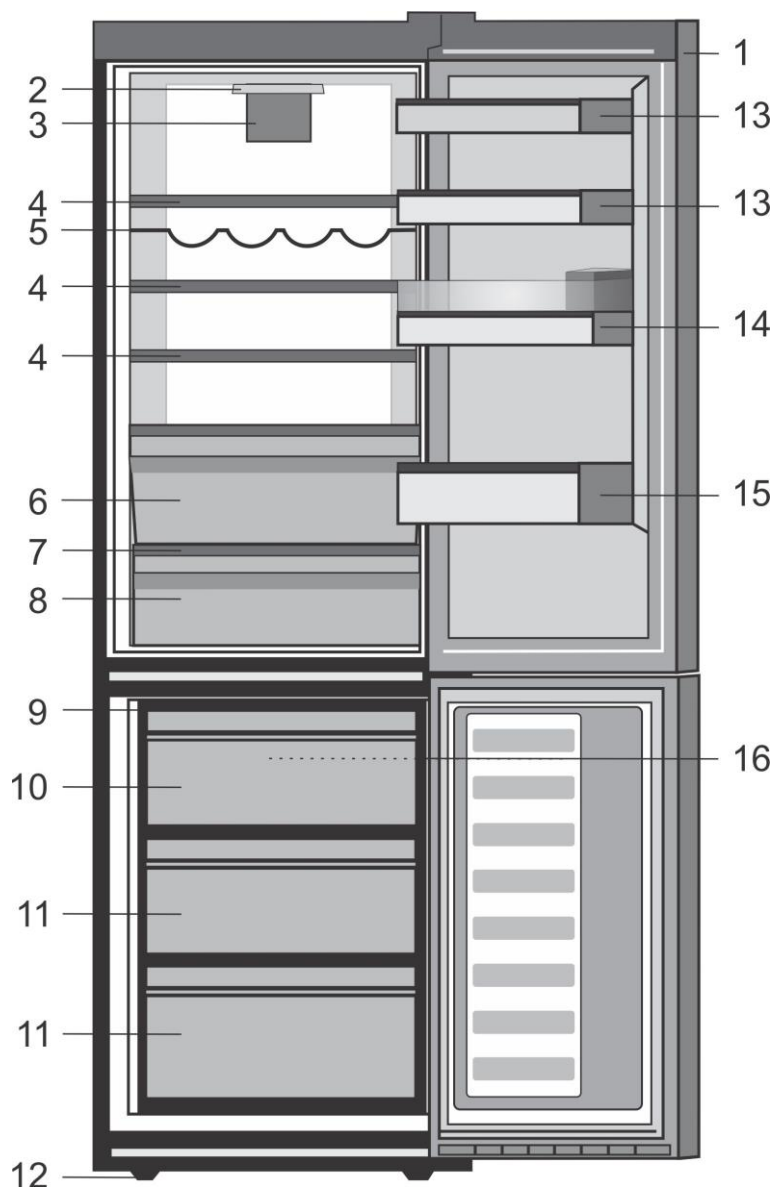
A

A

Podaci o modelu pohranjeni u bazi podataka o proizvodu mogu se dobiti unosom sledeće mrežne stranice i pretragom po identifikacionom broju vašeg modela (*) koji se nalazi na oznaci potrošnje električne energije.

<https://eprel.ec.europa.eu/>

1 Vaš hladnjak	3	4 Priprema	10
2 Važna sigurnosna upozorenja	4	5 Uporaba hladnjaka	11
Predviđena namjena	4	Ploča indikatora	11
Opća sigurnost	4	Dvostruki sustav hlađenja	13
Za proizvode s raspršivačem vode	6	Uporaba raspršivača za vodu	14
Sigurnost djece	6	Zamrzavanje svježe hrane	16
Usklađenost s Uredbom o elektroničkoj opremi (WEEE) i zbrinjavanju otpada	6	Polica za mliječne proizvode (hladnjak)	16
Podaci o pakiranju	7	Preporuke za čuvanje zamrznute hrane	17
HCA upozorenje	7	Odmrzavanje	17
Radnje za uštedu energije	7	Smještanje hrane	17
3 Postavljanje	8	Podaci o dubokom zamrzavanju	18
Osjetljivi dijelovi tijekom premještanja hladnjaka	8	Preporuke za odjeljak za svježu hranu	18
Prije pokretanja hladnjaka	8	6 Održavanje i čišćenje	19
Električni priključak	8	Zaštita plastičnih površina	19
Odlaganje pakiranja	8	7 Otklanjanje kvara	20
Odlaganje starog hladnjaka	9		
Smještanje i postavljanje	9		
Promjena lampice za osvjetljenje	9		
Promjena smjera otvaranja vrata	9		
Podešavanje nožica	9		



- | | |
|-------------------------------------|--|
| 1. Upravljačka ploča | 10. Odjeljak za brzo zamrzavanje |
| 2. Unutarnje svjetlo | 11. Odjeljci za čuvanje smrznute hrane |
| 3. Ventilator za svježiju hranu | 12. Podesive prednje nožice |
| 4. Podesive police unutrašnjosti | 13. Police za staklenke |
| 5. Držać boca za vino | 14. Raspršivača za vodu |
| 6. Polica za mliječne proizvode | 15. Polica za boce |
| 7. Kontrolirano povrća smeće pokrov | 16. Ventilator zamrzivača |
| 8. Kontrolirano povrća smeće | |
| 9. Posuda za led | |

i Slike koje se nalaze u ovom priručniku s uputama su shematske i možda ne odgovaraju vašem proizvodu u potpunosti. Ako dijelovi naslova nisu sadržani u proizvodu koji ste kupili, onda to vrijedi za ostale modele.

2 Važna sigurnosna upozorenja

Pročitajte sljedeće podatke. Nepridržavanje ovih informacija može uzrokovati ozljede ili materijalnu štetu. U suprotnom će sva upozorenja i obveze za pouzdanost postati nevaljane.

Vijek trajanja ovoga proizvoda jest 10 godina. Tijekom tog razdoblja originalni rezervni dijelovi bit će dostupni za ispravan rad proizvoda.

Predviđena namjena

- Ovaj proizvod namijenjen je uporabi u zatvorenom prostoru poput kuće ili stana;
- u zatvorenim radnim prostorima poput trgovina i ureda;
- u zatvorenim prostorima za smještaj poput seoskih kuća, hotela i pansiona.
- Ne smije se upotrebljavati na otvorenom.

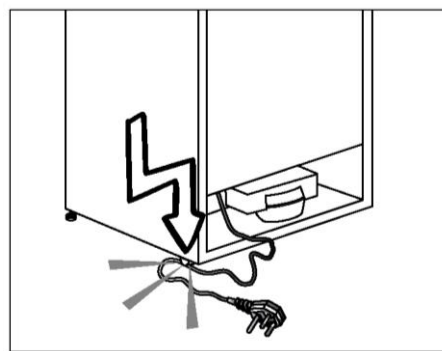
Opća sigurnost

- Kad poželite odložiti/riješiti se proizvoda, preporučujemo da se obratite ovlaštenom servisu kako biste saznali potrebne informacije o ovlaštenim tijelima za odlaganje takvog otpada.
- Obratite se ovlaštenom servisu za sva pitanja i probleme povezane s hladnjakom. Nemojte mijenjati ili dopustiti drugima da mijenjanju nešto na hladnjaku bez obavještavanja ovlaštenog servisa.
- Za proizvode s odjeljkom zamrzivača: sladoled i kockice leda nemojte jesti odmah nakon što ih izvadite iz odjeljka zamrzivača! (To može uzrokovati ozljede od hladnoće u vašim ustima.)

- Za proizvode s odjeljkom zamrzivača: nemojte stavljati tekućine u bocama i limenkama u odjeljak zamrzivača. U suprotnom može doći do pucanja.
- Ne dodirujte smrznutu hranu rukama jer se može zalijepiti za ruke.
- Isključite hladnjak prije čišćenja ili odmrzavanja.
- Para i raspršujuća sredstva za čišćenje nikada se ne smiju upotrebljavati u postupku čišćenja i odmrzavanja hladnjaka. U takvim slučajevima para može doći u dodir s električnim dijelovima i uzrokovati kratki spoj ili strujni udar.
- Nikada se nemojte koristiti dijelovima hladnjaka poput vrata za pridržavanje ili stajanje na njima.
- Nemojte se koristiti električnim uređajima unutar hladnjaka.
- Ne oštećujte dijelove u kojima cirkulira rashladno sredstvo alatima za bušenje ili rezanje. Rashladno sredstvo koje može eksplodirati kad se plinski kanali isparivača, produžeci cijevi ili površinski premazi probuše može uzrokuje iritaciju kože i ozljede oka.
- Ne pokrivajte ili blokirajte otvore za ventilaciju na hladnjaku bilo kakvim materijalom.
- Električne uređaje smiju popravljati samo ovlaštene osobe. Popravci koje izvrše nestručne osobe stvaraju opasnost za korisnika.

- U slučaju bilo kakvog kvara tijekom održavanja ili popravljanja isključite hladnjak iz napajanja isključivanjem odgovarajućeg osigurača ili isključivanjem uređaja.
- Ne povlačite za kabel tijekom isključivanja utikača.
- Pića s visokim udjelom alkohola čvrsto zatvorite i postavite uspravno.
- Nikada ne spremajte limenke sa sprejevima koje sadrže zapaljive i eksplozivne tvari u hladnjak.
- Ne koristite se mehaničkim uređajima ili nečim drugim za ubrzavanje postupka odmrzavanja, nego isključivo one koje preporučuje proizvođač.
- Ovaj uređaj nije namijenjen uporabi za osobe čije fizičke, osjetilne ili mentalne sposobnosti nisu posve razvijene ili za neiskusne osobe (uključujući djecu), osim ako su pod nadzorom osobe odgovorne za njihovu sigurnosti ili osobe koja će ih uputiti u uporabu proizvoda.
- Ne uključujte oštećeni hladnjak. Obratite se serviseru ako imate bilo kakvih nedoumica.
- Za električnu sigurnost vašeg hladnjaka jamči se samo ako je uzemljenje u vašoj kući u skladu sa standardima.
- Izlaganje proizvoda kiši, snijegu, suncu i vjetru opasno je za električnu sigurnost.
- Obratite se ovlaštenom servisu kada dođe do oštećenja kabela za napajanje kako biste izbjegli opasnost.
- Nikada ne uključujte hladnjak u zidnu utičnicu tijekom postavljanja. Inače može doći do opasnosti po život ili ozbiljne ozljede.

- Hladnjak je isključivo namijenjen čuvanju hrane. Ne smije se upotrebljavati u ikoju drugu svrhu.
- Naljepnica s tehničkim podacima nalazi se na lijevoj stijenci unutrašnjosti hladnjaka.
- Nikada hladnjak ne povezujte sa sustavima za uštedu energije jer oni mogu oštetiti hladnjak.
- Ako na hladnjaku postoji plavo svjetlo, nemojte gledati u njega optičkim alatima.
- Za hladnjake kojima se upravlja ručno pričekajte najmanje pet minuta prije pokretanja hladnjaka nakon nestanka električne energije.
- Ako proizvod prosljeđujete drugoj osobi, trebate proslijediti i ovaj priručnik za rad s uređajem.
- Izbjegavajte oštećenje kabela napajanja tijekom prijevoza hladnjaka. Presavijanje kabela može uzrokovati požar. Nikada ne stavljajte teške predmete na kabel napajanja.
- Ne dodirujte utikač mokrim rukama tijekom uključivanja proizvoda.



- Ne uključujte hladnjak ako zidna utičnica nije dobro pričvršćena.
- Voda se ne smije raspršivati na unutarnje ili vanjske dijelove radi sigurnosnih razloga.

- Nemojte raspršivati tvari koje sadrže zapaljive plinove poput propana u blizini hladnjaka kako biste izbjegli opasnost od požara i eksplozije.
- Nikada na hladnjak nemojte stavljati posude s vodom jer njihovo prolijevanje može uzrokovati struni udar ili požar.
- Nemojte hladnjak prepuniti hranom. Ako se prepuni, hrana može pasti i ozlijediti vas te oštetiti hladnjak kad otvorite vrata.
- Nikada ne stavljajte predmete na hladnjak jer mogu pasti kad otvarate ili zatvarate vrata.
- Proizvodi poput cjepiva, lijekova osjetljivih na toplinu, znanstvenih materijala itd. ne smiju se čuvati u hladnjaku jer je za njih potrebna precizna temperatura.
- Isključite hladnjak ako se njime nećete koristiti duže vrijeme. Problem s kabelom za napajanje može uzrokovati požar.
- Vrh utikača treba se redovito čistiti suhom krpom. U suprotnom može doći do požara.
- Hladnjak se može micati ako podesive nožice nisu pravilno pričvršćene za pod. Pravilnim pričvršćivanjem podesivih nožica na podu možete spriječiti pomicanje hladnjaka.
- Tijekom nošenja hladnjaka nemojte ga držati za ručku vrata. U suprotnom može puknuti.
- Kad proizvod morate smjestiti uz drugi hladnjak ili zamrzivač, udaljenost treba iznositi najmanje 8 cm. U suprotnom susjedne bočne stijenke mogu postati vlažne.

Za proizvode s raspršivačem vode;


- Najniži tlak vode može iznositi 1 bar.
- Najveći tlak vode može iznositi 8 bara.
- Upotrebljavajte isključivo pitku vodu.

Sigurnost djece

- Ako vrata imaju bravu, ključ trebate držati izvan dosega djece.
- Djeca moraju biti pod nadzorom kako bi se spriječilo neovlašteno korištenje proizvodom.

Usklađenost s Uredbom o elektroničkoj opremi (WEEE) i zbrinjavanju otpada



Simbol  proizvodu ili pakiranju označava da se proizvodom ne smije rukovati kao kućnim otpadom. Umjesto toga, treba se predati u odgovarajućem centru za reciklažu električne i elektronske opreme. Osiguranjem pravilnog odlaganja ovog proizvoda, pomoći ćete u sprječavanju mogućih negativnih posljedica na okolinu i zdravlje ljudi, koji bi inače bili uzrokovani neodgovarajućim rukovanjem otpadom ovog proizvoda. Za detaljnije informacije o reciklaži ovog proizvoda, molimo javite se u ured lokalne samouprave, Vašu tvrtku za zbrinjavanje otpada ili trgovinu u kojoj ste kupili proizvod.

Podaci o pakiranju

Ambalažni materijali proizvoda proizvode se od materijala koji se mogu reciklirati u skladu s našim državnim propisima o zaštiti okoliša. Ne odlažite ambalažne materijale zajedno s otpadom iz kućanstva ili drugim otpadom. Odnosite ih u sabirne centre ambalažnog otpada koje su odredile lokalne vlasti.

Ne zaboravite...

Svaki predmet za recikliranje neophodan je za očuvanje prirode i državnog bogatstva.

Ako želite sudjelovati u ponovnom iskorištavanju ambalažnog materijala, možete se obratiti organizacijama za zaštitu okoliša ili lokalnoj upravi.

HCA upozorenje

Ako rashladni sustav vašeg uređaja sadrži R600a:


Ovaj je plin zapaljiv. Zato pazite da tijekom uporabe i transporta ne oštetite sustav za hlađenje i cijevi. U slučaju oštećenja, držite uređaj podalje od potencijalnog izvora plamena koji može dovesti do toga da uređaj zapali, te prozračujete sobu u kojoj se nalazi uređaj.

Vrsta plina koji se upotrebljava u proizvodu navedena je na naljepnici vrste uređaja koja se nalazi na lijevoj unutarnjoj stijenci hladnjaka.

Nikada nemojte odlagati ovaj proizvod zapaljivanjem.

Radnje za uštedu energije

- Ne ostavljajte vrata hladnjaka otvorenima na duže vrijeme.
- Ne stavljajte vruću hranu ili pića u hladnjak.
- Nemojte prepuniti hladnjak kako bi kruženje zraka u unutrašnjosti nesmetano teklo.
- Ne postavljajte hladnjak pod izravnu sunčevu svjetlost ili u blizinu uređaja koji isijavaju toplinu, poput pećnica, perilica suđa ili radijatora. Hladnjak držite na minimalnoj udaljenosti od 30 cm od izvora topline i na minimalnoj udaljenosti od 5 cm od električnih pećnica.
- Vodite računa o tome da hranu čuvate u zatvorenim posudama.
- Za uređaje s odjeljkom zamrzivača: možete spremiti maksimalnu količinu hrane u zamrzivač kad uklonite policu ili ladicu zamrzivača. Vrijednost potrošnje energije koja je navedena za vaš hladnjak je određena tako da je uklonjena polica ili ladica škrinje i pod maksimalnim opterećenjem. Ne postoji opasnost od uporabe police ili ladice prema oblicima i veličinama hrane koje će se zamrznuti.
- Odmrzavanje smrznute hrane u odjeljku hladnjaka uštedit će energiju te sačuvati kvalitetu hrane.

 U slučaju da se podaci koji su navedeni u korisničkom priručniku ne uzmu u obzir, proizvođač neće biti odgovoran za moguće nezgode.

Osjetljivi dijelovi tijekom premještanja hladnjaka

1. Hladnjak treba biti isključen. Prije prijevoza hladnjaka, trebate ga isprazniti i očistiti.
2. Prije ponovnog pakiranja police, dodatke, odjeljke itd. unutar hladnjaka trebate pričvrstiti ljepljivom trakom i zaštititi od udara. Pakiranje se treba osigurati čvrstom trakom ili užetom i morate se strogo pridržavati pravila za prijevoz koja se nalaze na pakiranju.
3. Originalno pakiranje i materijali od pjene se trebaju čuvati zbog budućeg transporta ili selidbe.

Prije pokretanja hladnjaka,

Prije uporabe hladnjaka provjerite sljedeće:

1. Očistite unutrašnjost hladnjaka kako je preporučeno u dijelu "Čišćenje i održavanje".
2. Uključite utikač hladnjaka u zidnu utičnicu. Kad se otvore vrata hladnjaka, uključit će se unutrašnja lampica.
3. Čut će se zvuk kad kompresor započne s radom. Tekućine i plinovi zabrtvljeni u rashladnom sustavu također mogu stvarati buku, čak i kad kompresor ne radi i to je potpuno normalno.
4. Prednji krajevi hladnjaka mogu biti topli na opip. To je normalno. Ova područja su napravljena da budu topla da bi se se izbjegla kondenzacija.


Električni priključak


Povežite proizvod s uzemljenom utičnicom koju štiti osigurač odgovarajućeg kapaciteta.

Važno:

Priključak mora biti u skladu s državnim propisima.

- Kabel napajanja mora biti lako dostupan nakon postavljanja.
- Za električnu sigurnost vašeg hladnjaka jamči se samo ako je uzemljenje u vašoj kući u skladu sa standardima.
- Napon naveden na naljepnici koja se nalazi na lijevoj unutrašnjoj stijenci proizvoda treba odgovarati naponu vaše mreže.
- **Za povezivanje s električnom mrežom nemojte upotrebljavati produžne kablove i višestruke utičnice.**

 Oštećeni kabel napajanja mora zamijeniti kvalificirani električar.

 Proizvod ne smijete uključivati prije popravka! Postoji opasnost od električnog udara!

Odlaganje pakiranja

Ambalažni materijali mogu biti opasni za djecu. Ambalažne materijale držite izvan dosega djeca ili ih odložite svrstavanjem u skladu s uputama za odlaganje vaše lokalne uprave. Ambalažu ne izbacujte s uobičajenim kućnim otpadom, nego na mjesta koja je lokalna uprava namijenila prikupljanju ambalažnog otpada.

Pakiranje vašeg proizvoda proizvedeno je od materijala koji se mogu reciklirati

Odlaganje starog hladnjaka

Odlaganje starog hladnjaka bez štete za okoliš.

- Možete se obratiti ovlaštenom dobavljaču ili centru za sakupljanje otpada u vašoj lokalnoj upravi radi odlaganja hladnjaka.

Prije odlaganja hladnjaka izrežite električni utikača i onesposobite brave na vratima, ako postoje, kako bi se djecu zaštitilo od opasnosti.

Smještanje i postavljanje

⚠ Ako ulazna vrata prostorije u koju ćete postaviti hladnjak nisu dovoljno široka za prolazak hladnjaka, nazovite ovlaštenu servisnu ekipu kako bi oni uklonili vrata hladnjaka i bočno ga unijeli kroz vrata.

1. Instalirajte vaš hladnjak na mjesto koje dopušta laku uporabu.

2. Držite vaš hladnjak podalje od izvora topline, vlažnih mjesta i direktne sunčeve svjetlosti.

3. Da bi se postigao učinkoviti rad, oko vašeg hladnjaka mora postojati odgovarajuća ventilacija. Ako se hladnjak treba postaviti u otvor u zidu, mora postojati udaljenost najmanje 5 cm od plafona i 5 cm od zida. Ne stavljajte uređaj na materijale kao što su tepisi ili tepisoni.

4. Stavite svoj hladnjak na ravnu površinu poda da biste spriječili udarce.

Promjena lampice za osvjetljenje

Kako biste zamijenili žarulju/LED-lampicu za osvjetljenje hladnjaka, nazovite ovlaštenu servisnu ekipu.

Lampa koja se koristi u ovom uređaju nije podesna za uporabu za osvjetljenje doma. Predviđena namjena ove lampe je da pomogne korisniku da stavi hranu u hladnjak/škrinju na siguran i ugodan način.

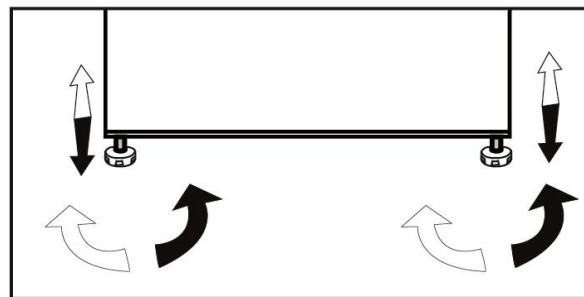
Svjetiljke ovog uređaja moraju podnijeti ekstremne uvjete poput temperatura nižih od -20°C.

Promjena smjera otvaranja vrata

Smjer otvaranja vrata može se promijeniti u skladu s mjestom na kojem ćete ga upotrebljavati. Ako je to potrebno, pozovite svoj najbliži ovlaštenu servisnu ekipu.

Podešavanje nožica

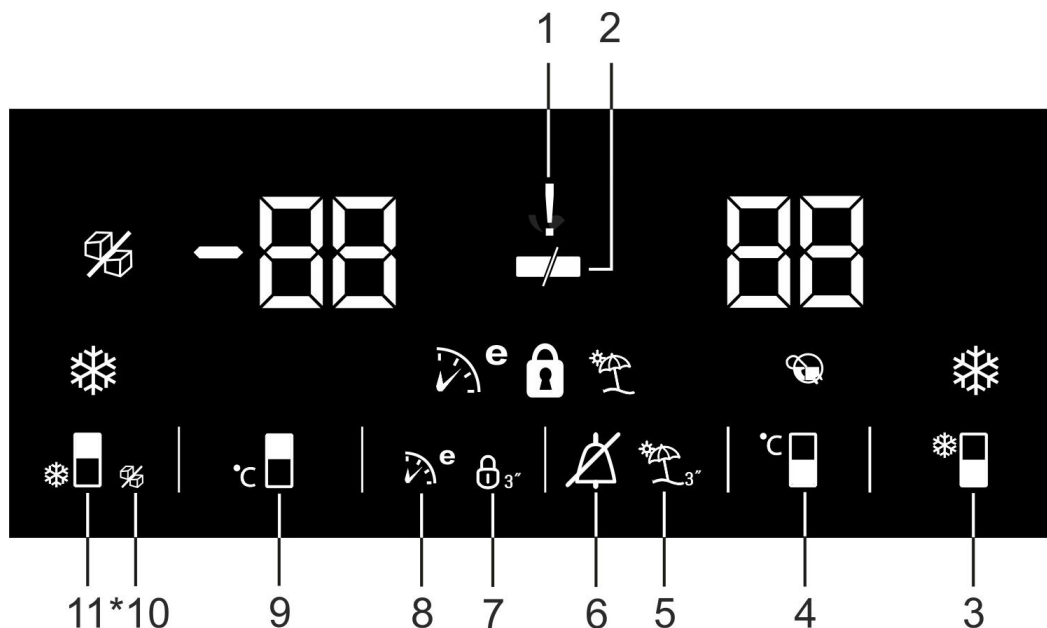
Ako vaš hladnjak stoji neravno; Hladnjak možete uravnotežiti okretanjem prednjih nožica na način prikazan na slici. kut gdje se nalaze noge je spušten kad okrenete u smjeru crne strelice a diže se kad okrenete u suprotnom smjeru. Ovaj postupak će biti lakši ako nekoga zamolite da malo podigne hladnjak.



4 Priprema

- Hladnjak trebate postaviti na najmanju udaljenost od 30 cm od izvora topline poput plamenika, pećnica, grijalica i štednjake te na najmanju udaljenost od 5 cm od električni pećnica. Ne smijete ga stavljati pod izravnu sunčevu svjetlost.
- Sobna temperatura u prostoriji gdje ćete postaviti hladnjak treba iznositi najmanje 10°C. Kako biste očuvali njegovu učinkovitost, nemojte hladnjak držati u hladnijim uvjetima.
- Vodite računa o temeljitom čišćenju unutrašnjosti hladnjaka.
- Ako ćete postaviti dva hladnjaka jednog uz drugoga, između njih treba postojati razmak od najmanje 2 cm.
- Kad prvi put uključite hladnjak, držite se sljedećih uputa tijekom prvih šest sati.
- Vrata nemojte često otvarati.
- Hladnjak mora biti prazan, bez ikakve hrane.
- Ne isključujte hladnjak. Ako dođe do nestanka električne energije na koji ne možete utjecati, pročitajte upozorenja u dijelu „Preporučena rješenja problema”.
- Originalna ambalaža i materijali od pjene trebaju se čuvati zbog prijevoza ili selidbe u budućnosti.

5 Uporaba vašeg hladnjaka



Ploča indikatora

Ploča indikatora omogućuje vam postavljanje temperature i upravljanje drugim funkcijama koje su povezane s proizvodom bez otvaranja vrata proizvoda. Samo pritisnite natpise na odgovarajućim tipkama za postavke funkcija.

1. Indikator upozorenja nestanka el. energije / upozorenja visoke temperature / upozorenja o pogrešci

Ovaj indikator (!) svijetli tijekom nestanka električne energije, pogreške visoke temperature i upozorenja o pogrešci. Tijekom dugotrajnih nestanaka el. energije, najveća temperatura koju odjeljak zamrzivača postigne prikazat će se na digitalnom zaslону. Nakon provjere hrane u odjeljku zamrzivača (⚠) pritisnite tipku za isključivanje alarma da biste izbrisali upozorenje.

Pogledajte odjeljak „preporučena rješenja za otklanjanje kvara” u priručniku ako vidite da ovaj indikator svijetli.

i ***Neobavezno:** Slike u ovom korisničkom priručniku skice su i možda ne odgovaraju u potpunosti proizvodu. Ako vaš proizvod ne sadrži odgovarajuće dijelove, informacije se odnose na druge modele.


2. Funkcija uštede energije (zaslon je isključen):


Ako se vrata proizvoda čuvaju dugo, funkcija za uštedu energije automatski se aktivira nakon 1 minute, a simbol za uštedu energije svijetli. (⚡)


Kada je funkcija za uštedu energije uključena, isključit će se svi znakovi na zaslonu osim znaka za uštedu energije. Kada je funkcija za uštedu energije uključena, ako se pritisne bilo koja tipka ili se otvore vrata, poništit će se funkcija za uštedu energije i znakovi na prikazu vratit će se u uobičajeno stanje.


Funkcija za uštedu energije uključuje se tijekom isporuke iz tvornice te se ne može isključiti.

3. Funkcija brzog hlađenja

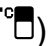
Pritisnite ovaj gumb za uključivanje ili isključivanje funkcije brzog hlađenja ()

 Koristite se funkcijom brzog hlađenja kada želite brzo ohladiti hranu u odjeljku hladnjaka. Ako želite ohladiti velike količine svježe hrane, preporučuje se da uključite ovu funkciju prije stavljanja hrane u hladnjak.



 Ako ga ne opozovete, brzo hlađenje automatski će se isključiti nakon 1 sati ili kada odjeljak hladnjaka dosegne potrebnu temperaturu.

 Ova funkcija ne poziva se ponovno kad se vrati napajanje nakon nestanka el. energije.

4. Tipka za postavljanje temperature odjeljka hladnjaka

Pritisnite ovu tipku da biste postavili temperaturu odjeljka hladnjaka na 8, 7, 6, 5, 4, 3, 2, 1, 8... Pritisnite ovu tipku da biste postavili željenu temperaturu za odjeljak hladnjaka. ()

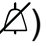
5. Funkcija Odmor

Da biste aktivirali funkciju odmora pritisnite ovu tipku () na 3 sekunde i aktivirat će se indikator načina odmora ().

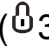
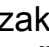
Kad je aktivirana funkcija odmora, “- -” prikazuje se na indikatoru temperature odjeljka hladnjaka i u njemu nema aktivnog hlađenja. Kada je ova funkcija uključena, odjeljak hladnjaka nije prikladan za pohranu hrane. Ostali odjeljci hladit će se prema postavljenoj temperaturi.

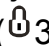
Da biste opozvali ovu funkciju, pritisnite ponovno tipku **za funkciju odmora**.

6. Upozorenje za isključivanje alarma:


U slučaju alarma za nestanak el. energije / alarma za visoku temperaturu, nakon provjere hrane u odjeljku zamrzivača pritisnite tipku za isključivanje alarma () da biste izbrisali upozorenje.

7. Zaključavanje tipki

Pritisnite tipku za zaključavanje tipki ( 3”) istovremeno na 3 sekunde. Ikona zaključavanja tipki () zasvijetlit će i način zaključavanja tipki bit će uključen. Tipke neće raditi ako je način zaključavanja tipki uključen. Pritisnite ponovno istovremeno tipku za zaključavanje tipki i držite je 3 sekunde. Znak zaključavanja tipki isključit će se i uređaj će izaći iz načina zaključavanja tipki.


Pritisnite tipku za **zaključavanje tipki** ako želite spriječiti mijenjanje postavke temperature hladnjaka ( 3”).

8. Eco-fuzzy

Pritisnite i držite eko fuzzy tipku jednom za aktivaciju eko neizrazite funkcije. Hladnjak će početi raditi u najekonomičnijem načinu rada najmanje 6 sati kasnije i indikator ekonomske uporabe uključit će se kad je funkcija aktivna (). Pritisnite i držite tipku za funkciju eco fuzzy 3 sekunde da biste isključili ovu funkciju.

Indikator će svijetliti 6 sati nakon uključivanja funkcije eco-fuzzy.

9. Tipka postavke temperature odjeljka zamrzivača

Pritisnite ovu tipku da biste postavili temperaturu odjeljka zamrzivača na -18, -19, -20, -21, -22, -23, -24, -18... Pritisnite ovu tipku da biste postavili temperaturu odjeljka zamrzivača na željenu vrijednost. ()

10. Icematic off indikator (samo na proizvodima s icematic stroj)

Pokazuje je li ledomat uključen ili isključen. (°/°3") Ako je uključen, ledomat ne radi. Da biste ponovno uključili ledomat, pritisnite i držite tipku za uključivanje/isključivanje na 3 sekunde.

i Kada se odabere ova funkcija, protok vode iz spremnika vode zaustavit će se. Međutim, led koji je već stvoren može se uzeti iz ledomata.

11. Tipka funkcije za brzo zamrzavanje / tipka za uključivanje/isključivanje ledomata

Pritisnite ovu tipku da biste aktivirali ili deaktivirali funkciju brzog zamrzavanja. Kada uključite funkciju, odjeljak zamrzivača hladit će na temperaturu nižu od postavljene vrijednosti. (•□)

i Da biste uključili i isključili ledomat pritisnite i držite na tri sekunde (samo na proizvodima s icematic stroj).

Koristite se funkcijom brzog zamrzavanja kada želite brzo zamrznuti hranu u odjeljku hladnjaka. Ako želite zamrznuti velike količine svježe hrane, preporučuje se da uključite ovu funkciju prije stavljanja hrane u hladnjak.

i Ako ga ne opozovete, brzo zamrzavanje automatski će se isključiti nakon 25 sata ili kada odjeljak hladnjaka dosegne potrebnu temperaturu.

i Ova funkcija ne poziva se ponovno kad se vrati napajanje nakon nestanka el. energije.

Dvostruki sustav hlađenja:

Vaš hladnjak opremljen je s dva odvojena sustava za hlađenje da bi se hladio odjeljak za svježu hranu i odjeljak zamrzivača. Na taj način se zrak iz odjeljka sa svježom hranom ne miješa sa zrakom iz odjeljka hladnjaka.

Zahvaljujući tim posebnim sustavima hlađenja, brzina hlađenja puno je viša od drugih hladnjaka. Mirisi u odjeljcima se ne miješaju. Također se postiže i ušteda energije jer se automatsko odmrzavanje vrši pojedinačno.

Uporaba raspršivača za vodu *neobavezno

i Normalno je da će prvih nekoliko čaša vode uzetih s raspršivača biti tople.

i Ako se raspršivač za vodu ne upotrebljava duže vrijeme, prolijte prvih nekoliko čaša vode da biste dobili čistu vodu.

1. Gurnite prema unutra polugu spremnika za vodu pomoću vaše čaše. Ako upotrebljavate mekanu plastičnu čašu, bit će jednostavnije gurnuti polugu rukom.

2. Kada se čaša napuni do razine koju želite, otpustite polugu.

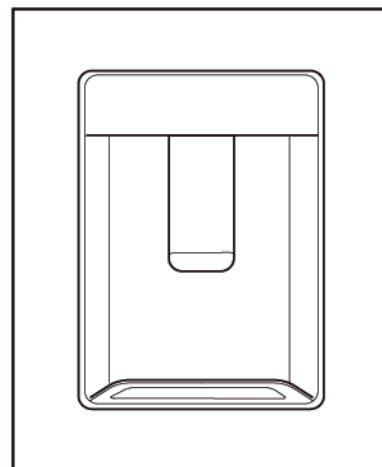
i Imajte na umu da količina vode koja teče iz raspršivača ovisi o tome koliko pritisnete polugu. Kako razina vode u vašoj šalici/čaši raste, polako smanjujte pritisak na polugu da biste spriječili prelijevanje.

Ako lagano pritisnete ručicu, voda će kapati; to je normalno i nije kvar.

Punjenje spremnika raspršivača za vodu

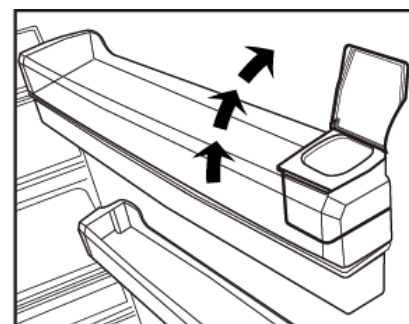
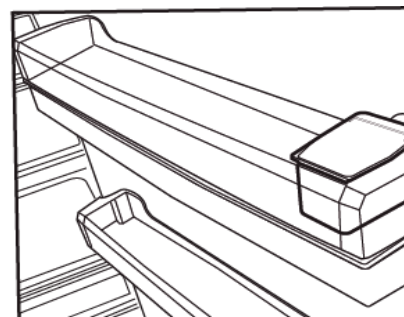
Spremnik za vodu se nalazi unutar police vrata.

1. Otvorite poklopac spremnika.
2. Napunite spremnik svježom pitkom vodom.
3. Zatvorite čep.



i Nemojte puniti spremnik bilo kojom tekućinom osim vode, kao što su voćni sokovi, gazirana pića ili alkoholna pića koja nisu podesna za uporabu s raspršivačem za vodu. Pipa za vodu će se pokvariti do nepopravljivosti ako se koriste te vrste tekućina. Jamstvo ne pokriva takvu uporabu. Neke kemijske tvari i aditivi koji su sadržani u toj vrsti pića/tekućina mogu oštetiti materijal spremnika za vodu.

i Upotrebljavajte samo čistu pitku vodu.



i Kapacitet spremnika za vodu iznosi 3 litre; nemojte prepuniti.

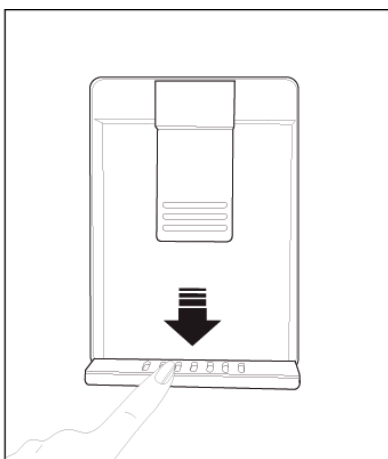
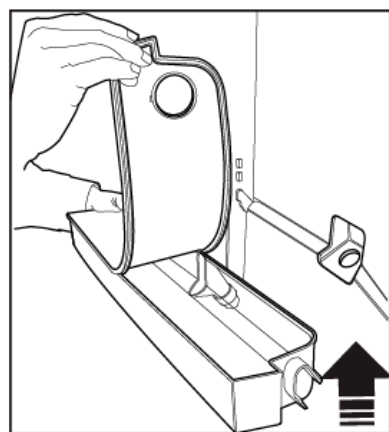
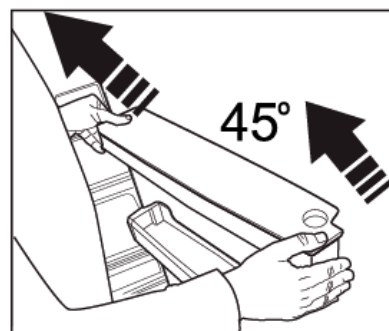
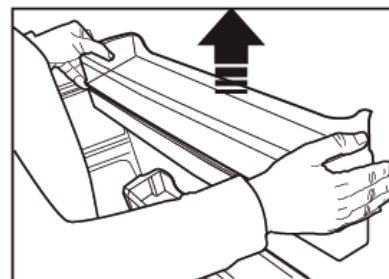
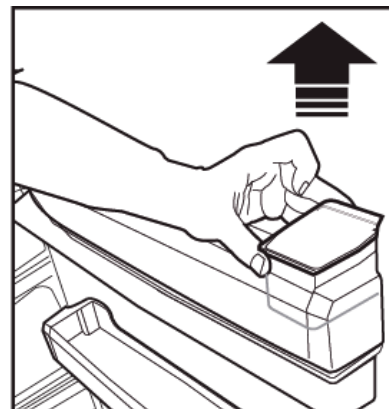
Čišćenje spremnika za vodu

1. Izvadite spremnik za vodu unutar police vrata.
2. Uklonite policu na vratima tako da je držite s obje strane.
3. Uхватite spremnik za vodu s obje strane i uklonite ga s kutom od 45°C.
4. Otvorite poklopac spremnika za vodu i očistite spremnik.

i Dijelovi spremnika za vodu i raspršivača za vodu ne smiju se prati u perilici.

Podloška za kapanje

Voda koja kapa tijekom uporabe pipe za vodu se sakuplja u podloški.
Izvadite plastični filtar kako je prikazano na slici.
Uklonite nakupljenu vodu čistom i suhom krpom.



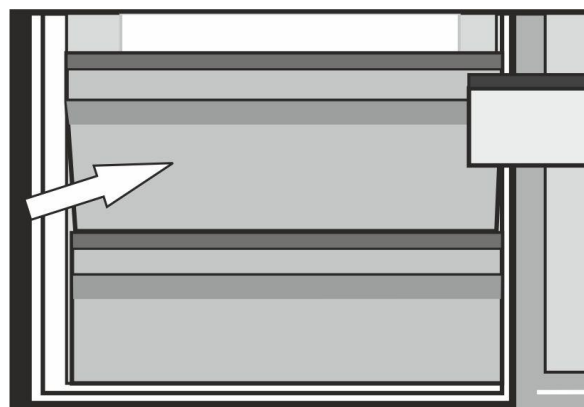
Zamrzavanje svježe hrane

- Omotajte ili prekrijte hranu prije stavljanja u hladnjak.
- Vruća hrana mora se ohladiti na sobnu temperaturu prije stavljanja u hladnjak.
- Hrana koju želite zamrznuti mora biti svježija i dobre kvalitete.
- Hrana se može podijeliti u porcije prema obiteljskim dnevnim ili obročnim potrebama.
- Pakirajte hranu vakumirano da bi se spriječilo sušenje čak i ako će se čuvati kratko vrijeme.
- Materijali kojima se koristite za pakiranje moraju biti otporni na hladnoću i vlagu te ne smiju propuštati zrak. Materijal pakiranja za hranu mora biti dovoljno čvrst i otporan. U suprotnom hrana može postati tvrda te probušiti pakiranje zbog zamrzavanja. Važno je dobro zatvoriti pakiranje kako bi se hrana sigurno spremila.
- Smrznutom se hranom koristite odmah nakon odmrzavanja i ne smije se ponovno zamrzavati.
- Stavljanje tople hrane u odjeljak zamrzivača uzrokuje stalan rada sustava za hlađenje dok se hrana u potpunosti ne smrzne.
- Pridržavajte se sljedećih uputa za najbolje rezultate.

1. Nemojte zamrzavati prevelike količine istodobno. Kvaliteta hrane se najbolje čuva ako se zamrzava što je brže moguće.
2. Posebno pazite da ne miješate već zamrznutu i svježiju hranu.
3. Vodite računa o tome da sirova hrane ne dodiruje skuhanu hranu u hladnjaku.
4. Maksimalni volumen pohrane zamrznute hrane postiže se bez uporabe ladica u odjeljku zamrzivača. Potrošnja energije vašeg uređaja navedena je kad je odjeljak zamrzivača popunjen na policama, no bez uporabe ladica.
5. Preporučuje se da za početno zamrzavanje hranu stavljate na gornju policu škrinje.

Polica za mliječne proizvode (hladnjak)

Polica za mliječne proizvode (hladnjak) osigurava nisku temperaturu unutar odjeljka hladnjaka. Ovu policu koristite za čuvanje delikatesa (salama, kobasica, mliječnih proizvoda i sl.) koje zahtijevaju nižu temperaturu čuvanja ili za čuvanje proizvoda od mesa, piletine ili ribe koji će se odmah konzumirati. Na ovoj polici ne čuvajte voće i povrće.



Postavka odjeljka zamrzivača	Postavka odjeljka hladnjaka	Objašnjenja
-18°C	4°C	To je normalna preporučena postavka.
-20, -22 ili -24°C	4°C	Ove postavke su preporučene kad sobna temperatura prelazi 30°C.
Brzo zamrzavanje	4°C	Koristite kad želite zamrznuti svoju hranu u kratkom vremenu. Preporučuje se njegova uporaba za održavanje kvalitete mesnih i ribljih proizvoda.
-18°C ili hladnije	2°C	Ako mislite da odjeljak nije dovoljno hladan zbog tople okoline ili čestog otvaranja i zatvaranja vrata.
-18°C ili hladnije	Brzo hlađenje	Možete ga koristiti ako je odjeljak vašeg hladnjaka prepunjen ili želite brzo ohladiti hranu. Preporučuje se da uključite funkciju brzog hlađenja 4-8 sati prije stavljanja hrane.

Preporuke za čuvanje zamrznute hrane

- Zapakirana smrznuta hrana treba biti spremljena u skladu s uputama proizvođača, u odjeljku za pohranu smrznute hrane.
- Kako biste osigurali održavanje visoke kvalitete proizvođača smrznute hrane i trgovca, imajte na umu sljedeće:
 1. Pakiranja stavite u zamrzivač što prije nakon kupnje.
 2. Provjerite je li sadržaj pakiranja označen i je li naveden datum.
 3. Ne prelazite datume "Koristiti do", "Rok uporabe" na pakovanju.

Odmrzavanje

Pretinac za zamrzavanje automatski odmrzava.

Stavljanje hrane

Police odjeljka zamrzivača	Različita zamrznuta hrana kao što je meso, riba, sladoled, povrće itd.
Držać jaja	Jaje
Police odjeljka hladnjaka	Hrana u loncima, pokrivenim tanjurima i zatvorenim posudama
Police vrata odjeljka hladnjaka	Mala i pakirana hrana ili pića (kao što su mlijeko, voćni sok i pivo)
Odjeljak za povrće	Povrće i voće
Odjeljak za svježu hranu	Delikatese (sir, maslac, salama itd.)

Podaci o dubokom zamrzavanju

Hrana se mora smrznuti što brže kako bi zadržala kvalitetu.

TSE norma zahtijeva (prema određenim uvjetima mjerenja) da hladnjak zamrzava najmanje 4,5 kg hrane na sobnoj temperaturi od 32 °C do -18 °C ili niže unutar 24 sata za svakih 100 litara mase u zamrzivaču.

Moguće je hranu sačuvati na duže vrijeme samo na temperaturi od -18 °C ili nižoj.

Mjesecima možete održavati hranu svježom (pri temperaturi od -18°C ili nižoj u dubokom zamrzavanju).

UPOZORENJE! ⚠

- Hrana se može podijeliti u porcije prema obiteljskim dnevnim ili obročnim potrebama.
- Pakirajte hranu vakumirano da bi se spriječilo sušenje čak i ako će se čuvati kratko vrijeme.

Materijal potreban za pakiranje:

- Ljepljiva traka otporna na hladnoću
- Naljepnica
- Gumice
- Olovka

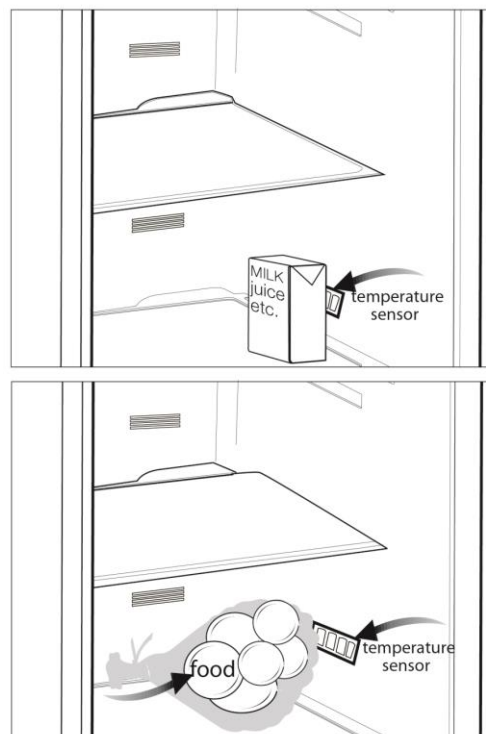
Materijali kojima se koristite za pakiranje hrane moraju biti nepoderivi i otporni na hladnoću, vlagu, mirise, ulja i kiseline.

Hrana za zamrzavanje ne smije doći u dodir s prethodno smrznutom hranom kako bi se spriječilo djelomično odmrzavanje. Odmrznuta hrana mora se pojesti i ne smije se ponovno zamrzavati.

Preporuke za odjeljak za svježiju hranu

***neobavezno**

- Ne dopuštajte hrani da dodiruje senzor temperature u odjeljku za svježiju hranu. Kako bi odjeljak za svježiju hranu zadržao idealnu temperaturu, senzor ne smije biti zakrčen hranom.
- Ne stavljajte vruću hranu u proizvod.



- ⚠ Nikada sa čišćenje nemojte upotrebljavati benzin, benzen ili slične tvari.
- ⚠ Preporučujemo da prije čišćenja isključite uređaj.
- ⚠ Za čišćenje nikada ne upotrebljavajte oštre predmete, sapun, univerzalna sredstva za čišćenje, deterdžent ili vosak za poliranje.
- ℹ Za čišćenje kućišta hladnjaka koristite se mlakom vodom i dobro obrišite hladnjak.
- ℹ Koristite se ocijeđenom vlažnom krpom u otopini jedne žličice sode bikarbone s pola litre vode kako biste očistili unutrašnjost i obrisali suhom krpom.
- ⚠ Vodite računa o tome da voda ne uđe kućište lampice i druge električne dijelove.
- ⚠ Ako se hladnjakom nećete koristiti duže vrijeme, isključite kabel za napajanje, izvadite svu hranu, očistite ga i ostavite vrata otvorena.
- ℹ Redovito provjeravajte brtve na vratima kako biste bili sigurni da su čiste i da na njima nema hrane.
- ⚠ Da biste uklonili police iz vrata, izvadite sav sadržaj i zatim police pogurajte prema gore.
- ⚠ Za čišćenje vanjskih površina ili kromiranih dijelova proizvoda nikada ne upotrebljavajte sredstva za čišćenje ili vodu koji sadrže klor. Klor uzrokuje koroziju na takvim metalnim površinama.

Zaštita plastičnih površina

ℹ Ne stavljate tekuće ulje ili obroku kuhane s uljem u hladnjak bez zatvorenih posuda jer mogu oštetiti plastične površine vašeg hladnjaka. U slučaju prolijevanja ili razmazivanja ulja na plastičnim površinama, odmah očistite i isperite odgovarajuće dijelove površine toplom vodom.

7 Otklanjanje kvara

Pregledajte popis prije pozivanja servisa. To vam može uštedjeti vrijeme i novac. Popis sadrži česte reklamacije koje nisu posljedica oštećenja u proizvodnji ili upotrebe materijala. Neke od opisanih značajki možda ne postoje na vašem proizvodu.

Hladnjak ne radi.

- Utikač nije pravilno stavljen u utičnicu. >>>Čvrsto umetnite utikač u utičnicu.
- Pregorio je osigurač utičnice na koju je hladnjak priključen ili je pregorio glavni osigurač. >>>Provjerite osigurač.

Kondenzacija na stjenkama odjeljka hladnjaka (MULTIZONA, KONTROLA HLAĐENJA i FLEKSI ZONA).

- Okolina je vrlo hladna. >>>Hladnjak ne postavljajte na mjesta gdje temperatura pada ispod 10°C.
- Često ste otvarali vrata. >>>Nemojte često otvarati i zatvarati vrata hladnjaka.
- Okolina je vrlo vlažna. >>>Hladnjak ne postavljajte na mjesta s velikom vlagom.
- Hrana koja sadrži tekućinu sprema se u otvorenim posudama. >>>Nemojte spremati hranu s tekućim sadržajem u otvorenim posudama.
- Vrata hladnjaka ostala su odškrinuta. >>>Zatvorite vrata hladnjaka.
- Termostat je postavljen na vrlo hladnu razinu. >>>Postavite termostat na odgovarajuću razinu.

Kompresor ne radi

- Zaštitni termički dio kompresora pregorjet će tijekom naglih nestanaka struje ili isključivanja priključaka jer tlak rashladnog sredstva u sustavu za hlađenje hladnjaka još uvijek nije uravnotežen. Hladnjak će početi s radom nakon otprilike 6 minuta. Molimo nazovite servis ako se vaš hladnjak ne uključi na kraju ovog razdoblja.
- Hladnjak je u ciklusu odmrzavanja. >>>To je uobičajeno za hladnjak s potpunim automatskim odmrzavanjem. Ciklus za odmrzavanje odvija se periodično.
- Hladnjak nije uključen u utičnicu. >>>Provjerite je li utikač pravilno postavljen u utičnicu.
- Postavke temperature nisu pravilno postavljene. >>>Odaberite odgovarajuću vrijednost temperature.
- Došlo je do nestanka struje. >>>Hladnjak počinje s uobičajenim radom kad se vrati napajanje.

Buka tijekom rada povećava se kada hladnjak radi.

- Radne performanse hladnjaka mogu se promijeniti ovisno o promjenama sobne temperature. To je normalno i ne predstavlja kvar.

Hladnjak radi često ili dugotrajno.

- Novi proizvod možda je širi od prethodnog. Veći hladnjaci rade dulje.
- Sobna je temperatura možda visoka. >>>Normalno je da uređaj radi dulje vrijeme u toploj okolini.
- Hladnjak je možda nedavno uključen ili napunjen hranom.
>>>Kada je hladnjak nedavno uključen ili je u njega stavljena hrana, trebat će više vremena da postigne postavljenu temperaturu. To je normalno.
- Možda su nedavno u hladnjak stavljene velike količine vruće hrane. >>>Ne stavljajte vruću hranu u hladnjak.
- Vrata se možda često otvaraju ili ostavljaju odškrinuta. >>>Topli zrak koji je ušao u hladnjak uzrokuje duža razdoblja rada. Nemojte često otvarati vrata.
- Vrata zamrzivača ili hladnjaka možda su odškrinuta. >>>Provjerite jesu li vrata zatvorena do kraja.
- Hladnjak je podešen na vrlo nisku temperaturu. >>>Podesite temperaturu hladnjaka na topliju razinu i pričekajte dok se temperatura ne postigne.
- Brtva vrata hladnjaka ili zamrzivača možda je prljava, istrošena, oštećena ili nije dobro sjela. >>>Očistite ili zamijenite brtvu. Oštećena/slomljena brtva uzrokuje dulji rad hladnjaka kako bi se održala trenutna temperatura.

Temperatura zamrzivača vrlo je niska, dok je temperatura hladnjaka dovoljna.

- Temperatura zamrzivača postavljena je na vrlo nisku temperaturu. >>>Podesite temperaturu hladnjaka na toplije i provjerite.

Temperatura hladnjaka vrlo je niska, dok je temperatura zamrzivača dovoljna.

- Temperatura hladnjaka podešena je na vrlo nisku temperaturu. >>>Podesite temperaturu hladnjaka na toplije i provjerite.

Hrana koja se čuva u ladicama odjeljka hladnjaka zamrznuta je.

- Temperatura hladnjaka podešena je na vrlo visoku temperaturu. >>>Podesite temperaturu hladnjaka na hladnije i provjerite.

Temperatura u hladnjaku ili zamrzivaču vrlo je visoka.

- Temperatura hladnjaka podešena je na vrlo visoku temperaturu. >>>Postavka temperature odjeljka hladnjaka utječe na temperaturu zamrzivača. Mijenjajte temperature hladnjaka ili zamrzivača i čekajte dok odgovarajući odjeljci ne postignu dovoljnu temperaturu.
- Možda ste često otvarali vrata ili ih ostavljali odškrinutima na duže vrijeme.
>>>Nemojte često otvarati vrata.
- Vrata su odškrinuta. >>>Zatvorite vrata do kraja.
- Hladnjak je nedavno uključen ili je u njega stavljena hrana. >>>To je normalno. Kada je hladnjak nedavno uključen ili je u njega stavljena hrana, trebat će dulje vremena da postigne postavljenu temperaturu.
- Možda su nedavno u hladnjak stavljene velike količine vruće hrane. >>>Ne stavljajte vruću hranu u hladnjak.

Vibracije ili buka.
<ul style="list-style-type: none"> • Pod nije ravan ili stabilan. >>>Ako se hladnjak ljulja tijekom laganog pomicanja, uravnotežite ga podešavanjem nožica. Pazite također da je pod ravan i da dovoljno jak da može nositi hladnjak. • Predmeti stavljeni na hladnjak mogu uzrokovati buku. >>>Uklonite predmete s hladnjaka.
Iz hladnjaka se čuje buka poput toka tekućine, špricanja itd.
<ul style="list-style-type: none"> • Protok tekućine i plinova događa se u skladu s radnim principima vašeg hladnjaka. To je normalno i ne predstavlja kvar.
Iz hladnjaka dopire zviždanje.
<ul style="list-style-type: none"> • Ventilatori se upotrebljavaju za hlađenje hladnjaka. To je normalno i ne predstavlja kvar.
Kondenzacija na unutarnjim stjenkama hladnjaka.
<ul style="list-style-type: none"> • Toplo i vlažno vrijeme povećava nastanak leda i kondenziranje. To je normalno i ne predstavlja kvar. • Možda ste često otvarali vrata ili ih ostavljali odškrinutima na duže vrijeme. >>>Nemojte često otvarati vrata. Zatvorite ih ako su otvorena. • Vrata su odškrinuta. >>>Zatvorite vrata do kraja.
Vlaga se pojavljuje na vanjskom dijelu hladnjaka ili između vrata.
<ul style="list-style-type: none"> • Možda ima vlage u zraku; to je potpuno normalno kad je vrijeme vlažno. Kad je vlažnost manja, kondenzat će nestati.
Neugodan miris unutar hladnjaka.
<ul style="list-style-type: none"> • Ne obavlja se redovito čišćenje. >>>Redovito čistite unutrašnjost hladnjaka spužvom, mlakom vodom ili sodom bikarbonom otopljenom u vodi. • Neugodan miris možda uzrokuju neke posude ili materijali pakiranja. >>>Upotrijebite drugu posudu ili drugačiju marku materijala za pakiranje. • Hrana je stavljena u hladnjak u nepokrivenim posudama. >>>Čuvajte hranu u zatvorenim posudama. Mikroorganizmi koji se šire iz nepokrivenih posuda mogu uzrokovati neugodne mirise. • Iz hladnjaka uklonite hranu kojoj je istekao rok trajanja i koja je pokvarena.
Vrata se ne zatvaraju.
<ul style="list-style-type: none"> • Pakiranja hrane možda sprječavaju zatvaranje vrata. >>>Uklonite pakiranja hrane koji smetaju vratima. • Hladnjak ne stoji ravno na podu. >>>Podesite nožice kako biste uravnotežili hladnjak. • Pod nije ravan ili jak. >>>Provjerite je li pod ravan i može li podnijeti težinu hladnjaka.
Odjeljci za voće i povrće zaglavljani su.
<ul style="list-style-type: none"> • Hrana dodiruje vrh ladice. >>>Presložite hranu u ladici.

