



19" Rack cabinets

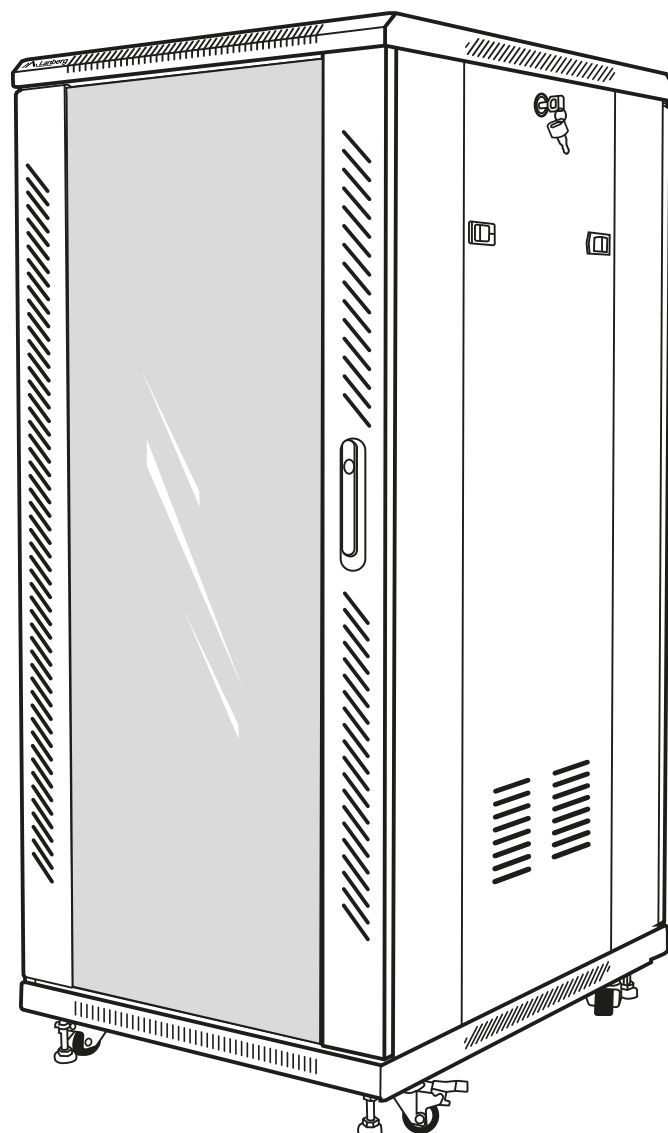
FF01 15U, 22U, 27U, 32U, 37U, 42U, 600*600, 600*800 series

Szafy stojące 19"

seria FF01 15U, 22U, 27U, 32U, 37U, 42U, 600*600, 600*800

User's manual

Instrukcja obsługi



1. Ważne zalecenia wstępne

1.1 Wprowadzenie

Zawiera również dane logistyczne, techniczne, instrukcje i przepisy, których należy przestrzegać oraz dostosować się do nich podczas transportu, montażu, użytkowania i ewentualnego serwisowania produktów. Pod żadnym pozorem nie należy korzystać z urządzenia przed uważnym przeczytaniem oraz pełnym dostosowaniem się do wszystkich informacji zawartych w instrukcji obsługi. Zachowaj tę instrukcję do jej wykorzystania w późniejszych celach. Wszelkie zdjęcia, rysunki zawarte w instrukcji mają charakter poglądowy. Informacje zawarte w niniejszej instrukcji obsługi zostały sprawdzone i są uważane za wystarczające. Dostawca nie ponosi odpowiedzialności za wszelkie nieścisłości, które mogą być zawarte w tym dokumencie, ani nie zobowiązuje się do uaktualniania lub zachowania bieżących informacji w tej instrukcji lub powiadamiania jej użytkowników bądź organizacji o jej aktualizacji. W szczególności właściciele marki Lanberg nie ponoszą odpowiedzialność za jakiegokolwiek sprzęt, oprogramowanie lub dane przechowywane lub używane wraz z produktem, w tym ko szt. naprawy, wymiany, integracja, instalacja lub odzyskiwanie sprzętu, oprogramowania lub danych w przypadku niewłaściwego użycia produktu lub jego elementów.

Właściciele marki Lanberg zastrzegają sobie prawo do wprowadzania zmian w niniejszej instrukcji w dowolnym czasie i bez uprzedzenia. Produkty o których mowa w niniejszej instrukcji, w tym dokumentacja, są własnością właścicieli marki Lanberg i ich licencjodawców. Jakiegokolwiek użycie lub reprodukcja tych produktów, włącznie z dokumentacją jest zabroniona, z wyjątkiem wyraźnego zezwolenia na odpowiednich warunkach licencji.

UWAGA: W celu uzyskania najbardziej aktualnej wersji tej instrukcji, proszę odwiedzić naszą witrynę internetową pod adresem www.lanberg.pl.

1.2 Zgodność z przepisami prawnymi i regulacjami dotyczącymi bezpieczeństwa i środowiska

Ten produkt jest zgodny z przepisami Unii Europejskiej (UE) dotyczącymi bezpieczeństwa i środowiska.

Wymienione w poniższej instrukcji wyroby zostały dopuszczone do obrotu na terenie UE uzyskując deklarację zgodności Unii Europejskiej, która zawiera deklarację z zasadniczymi wymaganiami oraz innymi stosownymi postanowieniami poniższych dyrektyw oraz, że zastosowano niżej wymienione normy zharmonizowane.

Dyrektywa: RoHS 2011/65/UE + 2015/863/UE

Normy: IEC 62321-4:2013 + A1:2017; IEC 62321-5:2013;

IEC 62321-6:2015; IEC 62321-7-1:2015; IEC 62321-7-2:2017; IEC 62321-8:2017;



Wraz z rozwojem produktów i aktualizacjami przepisów dotyczącymi CE, deklaracja może ulegać zmianie. Najnowsza deklaracja zgodności (CE) znajduje się na stronie: www.lanberg.pl.

UWAGA: Użycie symbolu WEEE (przekreślony kosz) oznacza, że niniejsze wyroby nie mogą być traktowane jako odpad domowy. Prawidłowa utylizacja zużytego sprzętu pozwala uniknąć zagrożeń dla zdrowia ludzi i środowiska naturalnego, wynikających z możliwej obecności w sprzęcie niebezpiecznych substancji, mieszanin oraz części składowych, a także niewłaściwego składowania i przetwarzania takiego sprzętu. Zbiórka selektywna pozwala także na odzyskiwanie materiałów i komponentów, z których wyprodukowane było urządzenie. W celu uzyskania szczegółowych informacji dotyczących recyklingu niniejszych produktów należy skontaktować się z punktem sprzedaży detalicznej, w którym dokonano zakupu, lub organem władzy lokalnej.

1.3 Ogólne wytyczne dotyczące bezpieczeństwa i środków ostrożności

- Bez względu na to należy przestrzegać specyfikacji urządzenia przy posługiwaniu się nim oraz przy podłączaniu go do jakiegokolwiek wyrobów zewnętrznych. Należy również tak samo przestrzegać specyfikacji tych wyrobów zewnętrznych, do których niniejsze urządzenie ma zostać podłączone.
- Nie wolno używać produktu do pracy poza znamionowymi wartościami podanymi w jego specyfikacji. Jakiegokolwiek uszkodzenia spowodowane przez odstępstwo od tych wartości w trakcie posługiwania się urządzeniem nie podlegają gwarancji.
- Wszelka instalacja, połączenia, okablowania oraz obwody w których będzie użytkowany produkt muszą być wykonane w sposób zgodny z lokalnie obowiązującymi przepisami dotyczącymi elektryczności oraz w taki sposób, aby wyeliminować ryzyko nadepnięcia lub potknięcia się o nie. Używaj kabli zasilających tylko z certyfikatem VDE oraz CE przy ich podłączaniu do urządzenia. Konieczne jest stosowanie tych samych procedur wymienionych w tym punkcie przy podłączaniu okablowania do wyrobu lub jego samego do elementów zewnętrznych.
- W przypadku zewnętrznych urządzeń podłączanych do niniejszego wyrobu należy kategorycznie przestrzegać instrukcji obsługi dostarczonych przez ich producenta.
- W celu zapewnienia bezpieczeństwa oraz zgodności, należy używać wyłącznie komponentów zgodnych z specyfikacją lub częściami zalecanymi przez producenta.
- Podczas trwania gwarancji zabrania się wymiany jakiegokolwiek elementów produktu przez jego użytkowników. Serwisowanie powierzaj tylko i wyłącznie wykwalifikowanemu personelowi technicznemu, takiemu jak np. serwis producenta lub autoryzowanego importera.
- W przypadku konieczności wymogu serwisowania urządzenia, powinno się ono odbywać lub być nadzorowane przez osobę posiadającą odpowiednie kwalifikacje do pracy z nim oraz wiedzę dotyczącą zachowania właściwych środków ostrożności. Wszystko to zgodnie i w myśl lokalnie obowiązujących przepisów.
- W przypadku konieczności wymogu serwisowania urządzenia lub innych czynności, które wymagać będą pracy wewnątrz urządzenia lub kontaktu z elementami, które mogą być pod potencjalnym napięciem, należy przed dokonaniem tych czynności przestrzegać następujących zasad bezpieczeństwa: zdjąć wszelkie bransoletki, naszyjniki, pierścionki, zegarki lub inne metalowe przedmioty z rąk oraz szyi oraz używać narzędzi z izolowanymi uchwytami.
- Zawsze przed przystąpieniem do serwisowania urządzenia powinna znajdować się w pobliżu osoba, która zareagowałaby oraz

podjęła odpowiednie czynności w celu pomocy osobie serwisującej w razie wypadku. Osoba serwisująca powinna zawsze umyć ręce po zakończeniu pracy z urządzeniem.

- **NIGDY** nie dopuszczaj do sytuacji, w której mogłyby wystąpić jakiekolwiek iskry lub płomienie w pobliżu urządzenia. Wystąpienie takiej sytuacji może mieć bardzo negatywne konsekwencje w stosunku do osób oraz rzeczy znajdujących się w pobliżu.
- W przypadku pożaru natychmiastowo i (możliwie) bez zbędnej zwłoki odłącz dopływ zasilania sieciowego oraz zawiadom straż pożarną o zaistniałej sytuacji, dzwoniąc pod numer straży obowiązujący w kraju, w którym przebywasz.
- Produkt przeznaczony jest do użytku wewnętrznego. Nie należy jakkolwiek przebudowywać i/lub modyfikować samego produktu i/lub jego składowych.
- Do urządzenia pod żadnym pozorem nie wolno wprowadzać wyrobów, które nie są przeznaczone do tego celu.
- Producent i dystrybutor nie odpowiadają za jakiekolwiek szkody powstałe w wyniku niewłaściwego użytkowania i niewłaściwego postępowania z wyrobem (niezgodnego z niniejszą instrukcją).
- Przed podjęciem czynności związanych z zamocowaniem lub odłączeniem urządzenia, podpięciem lub odłączeniem kabli do niego, w szafie wiszącej 19" serii, najpierw podłącz jego wszystkie elementy do zweryfikowanego i sprawnie działającego uziemienia.
- Upewnij się, że wszystkie elementy przymocowane od nowości w szafie wiszącej 19" serii, jak i sprzęty zamocowane przez użytkownika są prawidłowo przykręcone lub odkręcone gdy wykonywany jest demontaż. Niedopuszczalna jest sytuacja, w której jakiekolwiek elementy produktu lub stanowiące jego spójność nie są odpowiednio zamocowane / zastosowane lub stwarzają zagrożenie przez błędną ich izolację od pozostałych, funkcjonujących elementów, które w zetknięciu spowodowałyby zagrożenie.

1.4 Wytyczne dotyczące zasad bezpieczeństwa ESD

W celu zapobiegania uszkodzeniom wyrobu, systemu lub podzespołów elektrycznych przez wyładowanie elektrostatyczne (ESD), ważne jest, aby podczas pracy z nimi odpowiednio przygotować się oraz ostrożnie je obsługiwać. Następujące środki są ogólnie wystarczające, aby chronić wyrób przed wystąpieniem ESD:

- Nie używaj metalowych pasków na rękach, aby zapobiec wyładowaniom statycznym.
- Dotknij najpierw uziemionego, metalowego przedmiotu przed przystąpieniem do pracy.
- Podczas obsługi urządzeń elektrycznych należy unikać kontaktu z pinami, wtyczkami i jakimikolwiek przekaźnikami energii.
- Podczas przemieszczania elementów elektronicznych zaleca się chwytywanie tylko za ich (odizolowane) krawędzie, gdzie nie występuje jakikolwiek przepływ prądu. Nie dotykaj podzespołów, układów scalonych, modułów pamięci, styków etc.
- Wszelkie elektroniczne urządzenia włóż z powrotem do antystatycznych toreb (o ile to możliwe) gdy nie są one używane.

1.5 Transport

Podczas transportu należy przechowywać produkt tylko i wyłącznie w oryginalnym opakowaniu w celu ochrony przed wstrząsami oraz uderzeniami. Nie należy wyrzucać opakowania do śmieci. W przypadku wysyłki produktu na gwarancję, kategorycznie należy użyć oryginalnego kartonu.

1.6 Gwarancja

Gwarancja nie przysługuje w przypadku wystąpienia awarii i wad wynikających z niewłaściwego użytkowania i postępowania z urządzeniem (niezgodnego z niniejszą instrukcją). Uszkodzenia mechaniczne są podstawą do odrzucenia reklamacji. W celu złożenia gwarancji lub rękojmi, skontaktuj się z swoim sprzedawcą.

1.7 Rozpakowanie i kontrola

W obecności przewoźnika ostrożnie rozpakuj produkt z kartonu transportowego oraz koniecznie sprawdź czy:

- Zawartość opakowania zawiera elementy wymienione w tabeli zawartości.
- Wszystkie elementy są nieuszkodzone.

W przypadku braku, uszkodzenia, nieścisłości co do elementów wymienionych w pkt. 1.3, należy spisać protokół uszkodzenia (w przypadku ich występowania) oraz koniecznie zgłosić sprawę do sprzedawcy. Wymagane są: zdjęcia, numer partii oraz opis problemu. Wskazane czynności należy wykonać w tym samym dniu co data dostawy produktu.

1.8 Przechowywanie i wentylacja

- Produkt powinien być instalowany tylko w lokalizacji z ograniczonym dostępem (wydzielone pomieszczenia na sprzęt etc.).
- Nie należy instalować i przechowywać go w miejscach, w których obecna jest stojąca albo bieżąca woda, wilgotność lub jakiekolwiek inne płynne substancje.
- Należy pamiętać, aby unikać wystawiania urządzenia na bezpośrednie działanie promieni słonecznych.
- Umieść urządzenie na stabilnej, suchej powierzchni w dobrze wentylowanym miejscu. Pozostaw co najmniej 100 mm wolnej przestrzeni wokół niego, aby zapewnić odpowiednią wentylację.
- Urządzenie przeznaczone jest do pracy tylko i wyłącznie w kontrolowanym środowisku (kontrolowana temperatura oraz wilgotność otoczenia zgodnie z informacjami zawartymi w specyfikacji, praca wewnątrz budynku, bez zanieczyszczeń przewodzących [zapylenia, palnych gazów, substancji powodujących korozję etc.]).








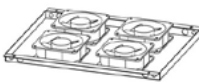


2. Montaż







i **Należy ściśle przestrzegać zaleceń zawartych w tej instrukcji.**








2.1 Przygotowanie

Przygotuj odpowiednią ilość miejsca na podłożu na którym odbędzie się montaż. Ostrożnie wyjmij wszystkie elementy z kartonu transportowego. Dalsze instrukcje montażu będą opierać się o zawarty schemat.

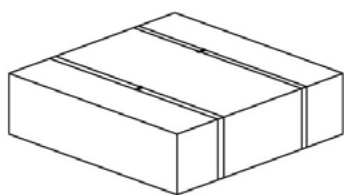
2.1.1. Zestawienie elementów

Części szafy				
Nr. elementu	Nazwa	Rysunek elementu	Wymagana liczba	Liczba w zestawie
Element A	Drzwi przednie szklane		1 szt.	1 szt.
Element B	Panel tylny		1 szt.	1 szt.
Element C	Panel boczny		2 szt.	2 szt.
Element D	Rama		2 szt.	2 szt.
Element E	Pokrywa górna		1 szt.	1 szt.
Element F	Dolna pokrywa		1 szt.	1 szt.
Element G	Listwa poprzeczna		15U~27U 4 szt. 32U~42U 6 szt.	
Element H	Pokrywa wentylatora		1 szt.	1 szt.
Element I	Szyna montażowa		4 szt.	4 szt.
Element J	Zaślepka panelu		Płaska 3 szt. Z wyżłobieniem 4 szt.	

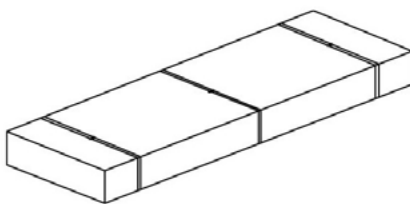
Element K	Nóżki szafy		4 szt.	4 szt.
Element L	Kółka z hamulcami		4 szt.	4 szt.
Element M	Ogranicznik do drzwi		15U~27U 8 szt. 32U~42U 12 szt.	
Element N	Zamek drzwi przednich		1 szt.	1 szt.
Element O	Zamek panelu tylnego / bocznego		3 szt.	3 szt.
Element W	Dystanse drzwi przednich		2 szt.	4 szt.

Śruby				
Nr. elementu	Nazwa elementu	Rysunek elementu	Wymagana liczba	Liczba w zestawie
Element P	M8 Nakrętka kołnierzowa		16 szt.	17 szt.
Element Q	M8 Śruba imbusowa		16 szt.	17 szt.
Element R	M5*10 Śruba samogwintująca		15U~27U 36 szt.	40 szt.
			32U~42U 44 szt.	50 szt.
Element S	M4*8 Śruba samogwintująca		15U~27U 20 szt.	23 szt.
			32U~42U 26 szt.	30 szt.
Element T	M6 Nakrętka zatrzaskowa		15U~27U 32 szt.	35 szt.
			32U~42U 48 szt.	50 szt.
Element U	M6x12 Śruba imbusowa		15U~27U 32 szt.	35 szt.
			32U~42U 48 szt.	52 szt.
Element V	M6 Dodatkowo śruba i nakrętka		20 szt.	20 szt.

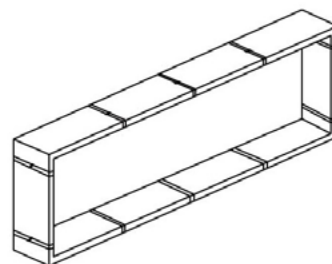
3. Etapy montażu



PAKIET GÓRA I DÓŁ 1/3



PAKIET DRZWI PRZEDNIE,
TYLNE I BOCZNE 2/3

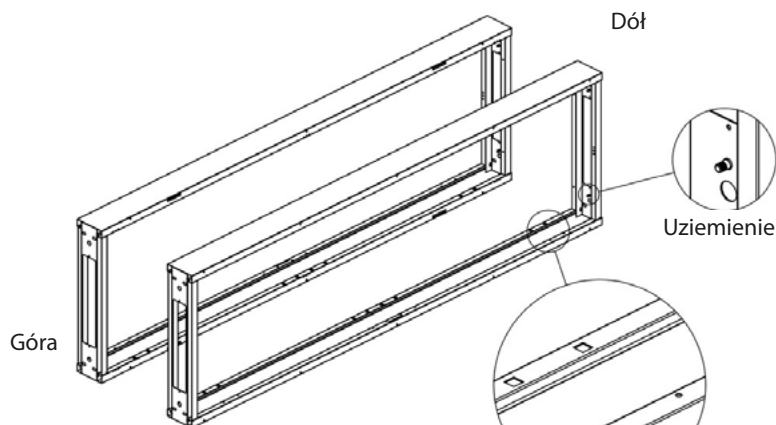


PAKIET RAMY 3/3

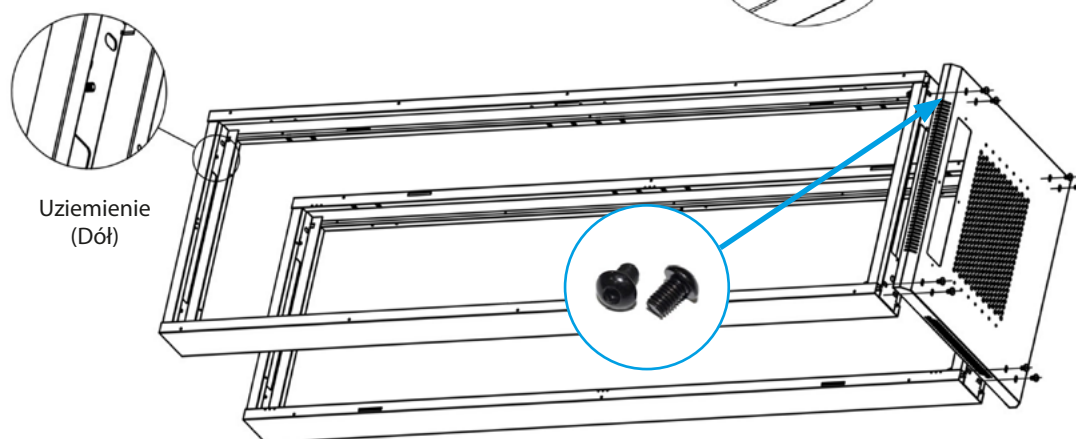
Krok 1. Wyjmij zamek drzwi przednich (element N), zamek paneli bocznych oraz panelu tylnego (element O), elementy znajdują się w opakowaniu 1/3. Następnie wyjmij przednie szklane drzwi (element A), tylne drzwi stalowe (element B) oraz panele boczne (element C) z opakowania 2/3. Na tym etapie zaczynamy montaż zamków do podanych elementów.



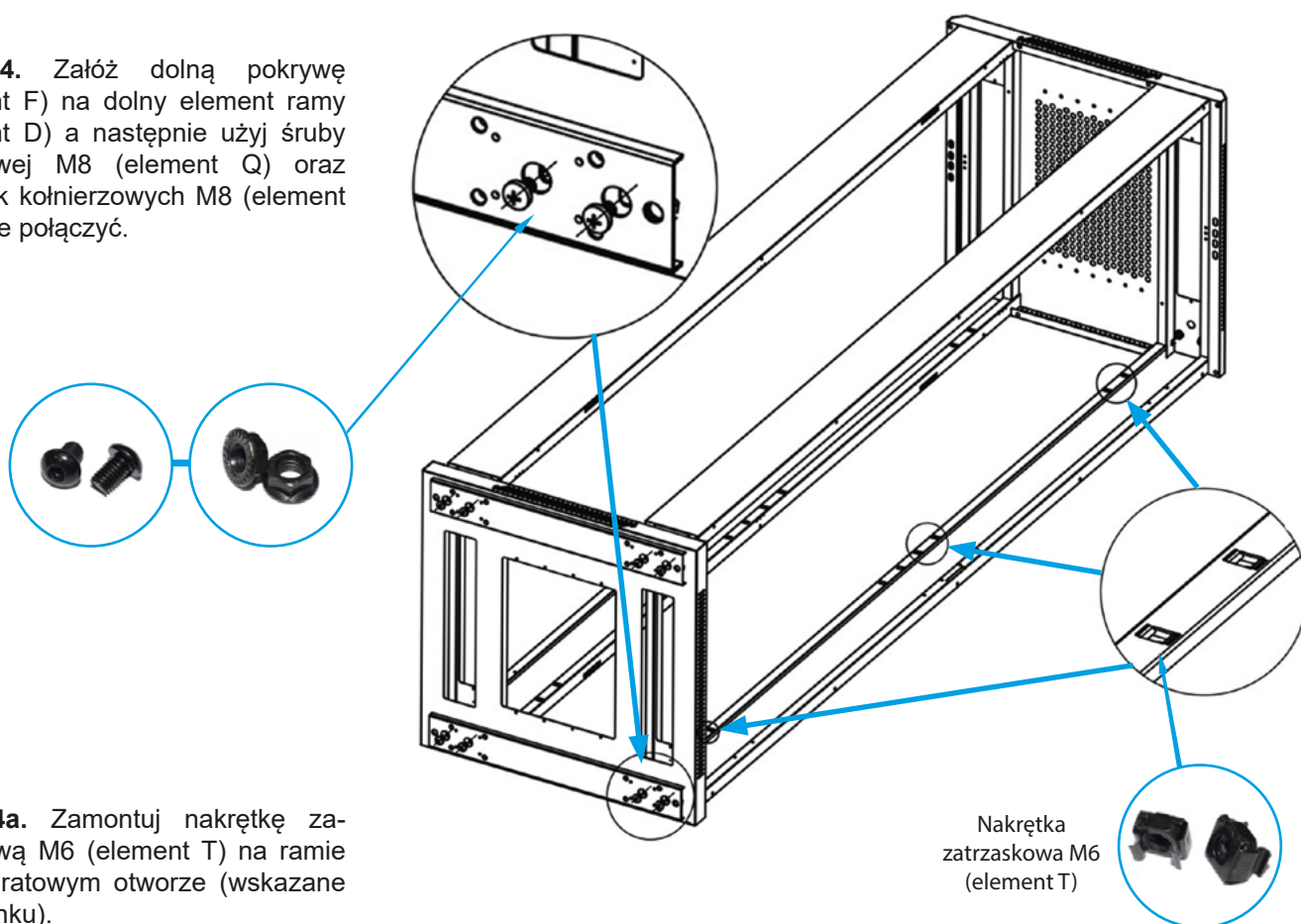
Krok 2. Rozpakuj elementy ramy (część J) z opakowania 3/3. Następnie ułóż ramy równoległe do siebie, kwadratowymi otworami do wewnątrz. Dolną część ramy rozpoznamy po elemencie do zamontowania uziemienia.



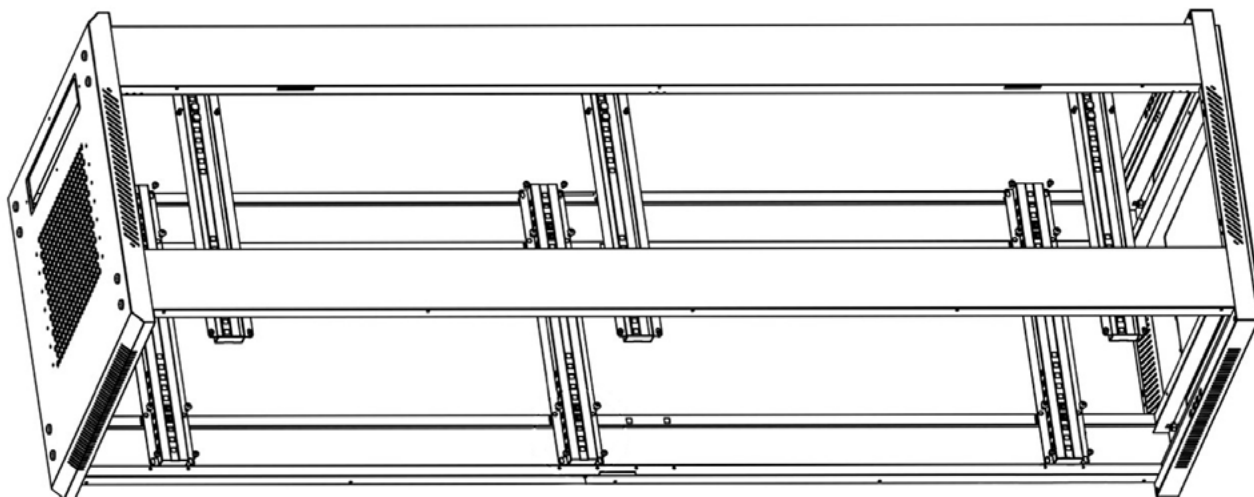
Krok 3. Załóż górną pokrywę (element E) na górną część ramy (część D), a następnie użyj śruby imbusowej M8 (część Q) aby zamontować je razem.



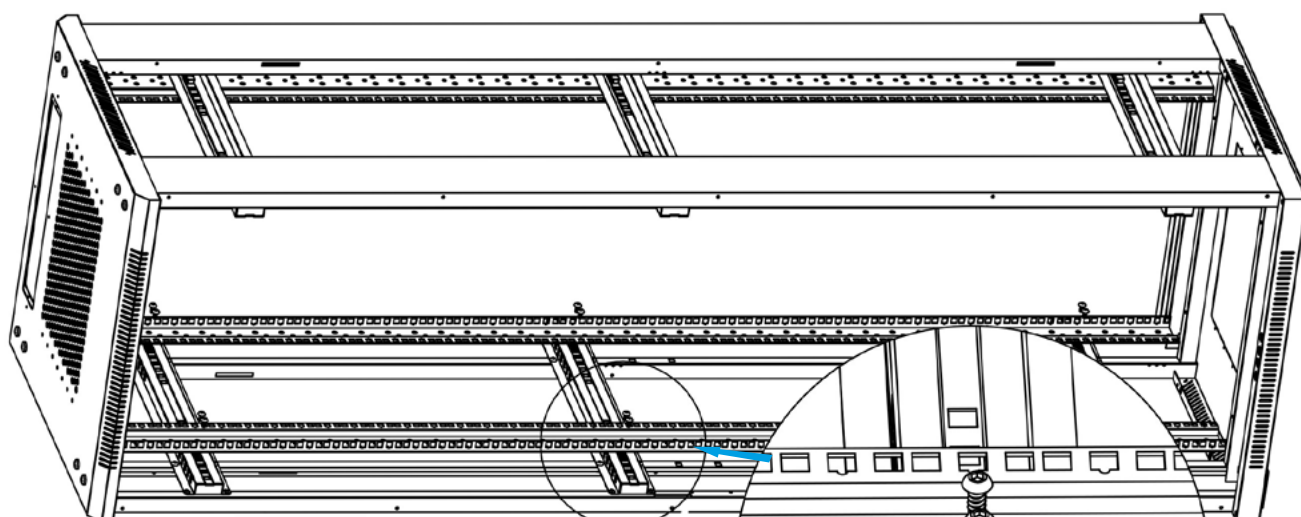
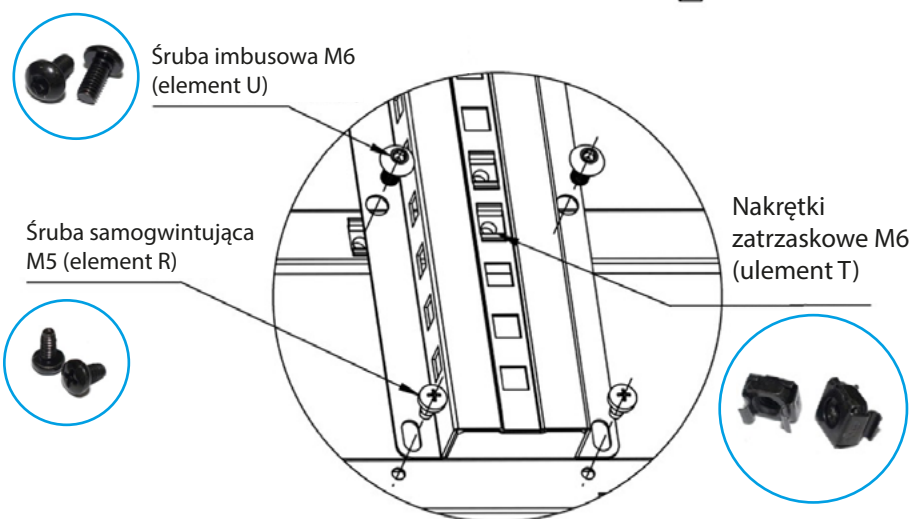
Krok 4. Załóż dolną pokrywę (element F) na dolny element ramy (element D) a następnie użyj śruby imbusowej M8 (element Q) oraz nakrętek kołnierzkowych M8 (element P) aby je połączyć.



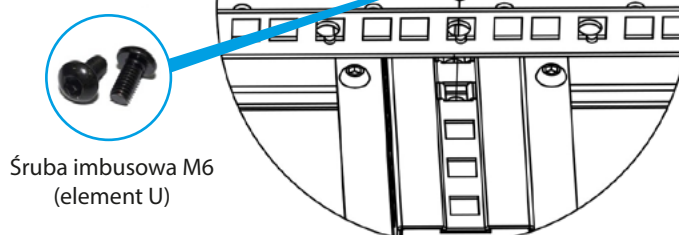
Krok 4a. Zamontuj nakrętkę zatrzaskową M6 (element T) na ramie w kwadratowym otworze (wskazane na rysunku).

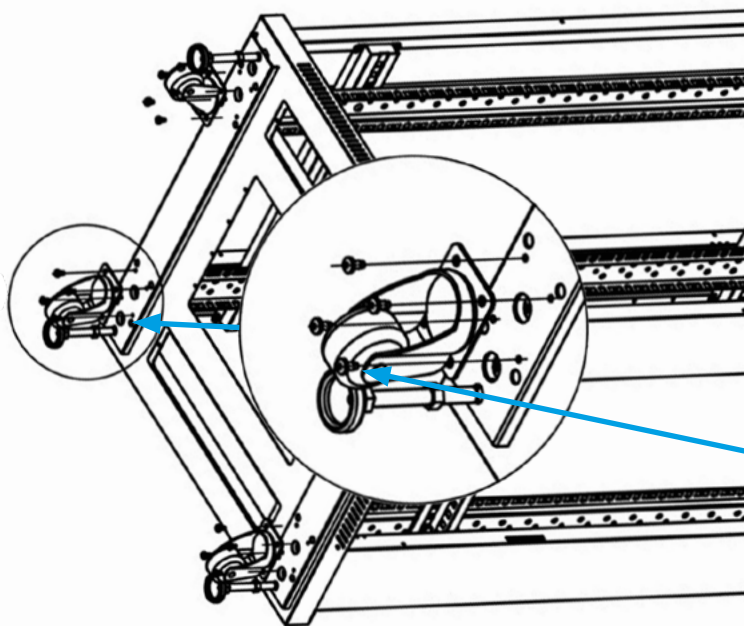


Krok 5. Przygotuj nakrętki zatraskowe M6 (element T) i zamocuj je na listwie poprzecznej (element G), następnie umieść listwę poprzeczną na ramie (element D) unikając otworu blokującego w ramie. Do zamocowania listwy użyj śruby imbusowej M6 (element U) i wkrętu samogwintującego M5 (element R).



Krok 6. Przygotuj śruby montażowe M6 (element U). Użyj śrub do zamocowania pionowych szyn montażowych (element I) do poziomych listew poprzecznych (element G).

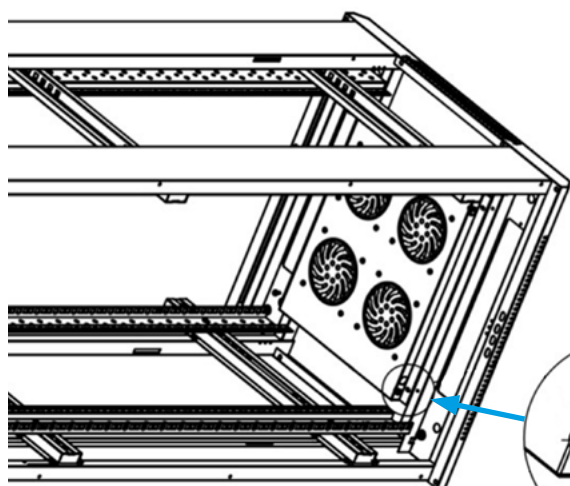




Krok 7. Przygotuj śruby samogwintujące M5 (element R), aby zamocować cztery kółka (element L) na pokrywie dolnej (element F). Również do tej samej pokrywy zamontuj regulowane nóżki (element K).



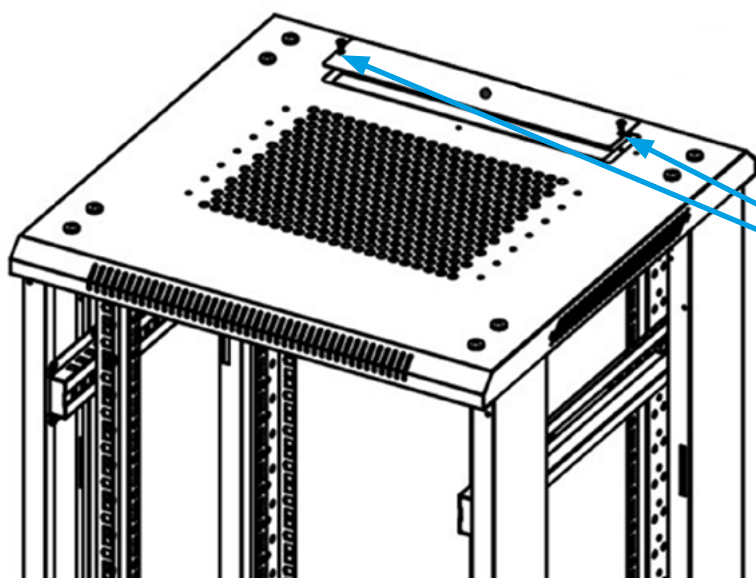
Śruba samogwintująca M5 (element R)



Krok 8. Do zamontowania półki wentylatora (element H) do ramy (część D), użyj wkrętu samogwintującego M5 (element R).



Śruba samogwintująca M5 (element R)



Krok 9. Przygotuj śruby samogwintujące M4 (element S) oraz użyj ich do zamocowania zaślepki panelu górnego (element J).

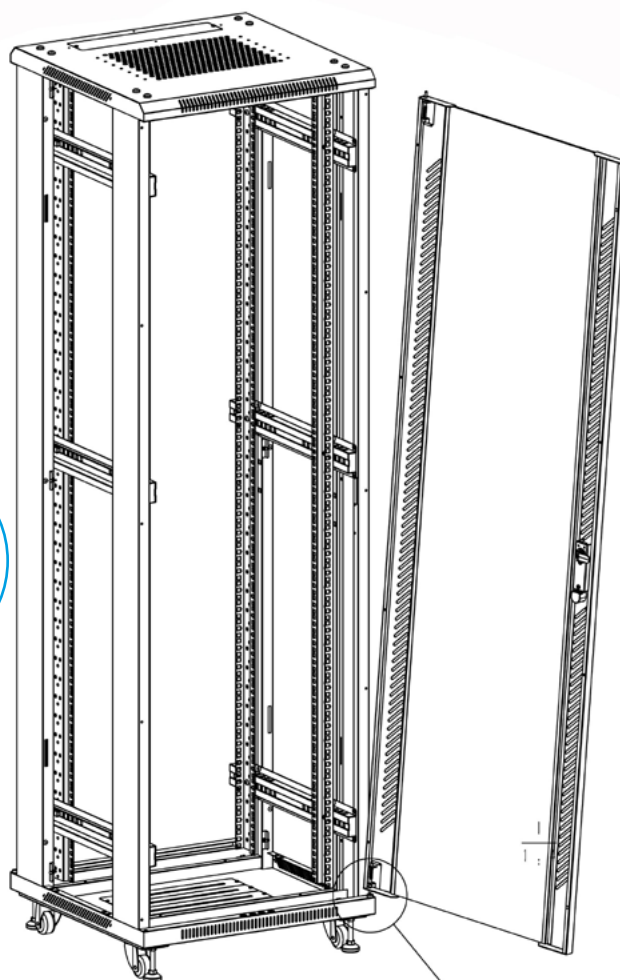
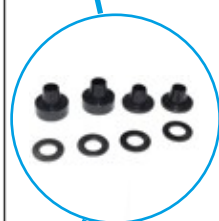
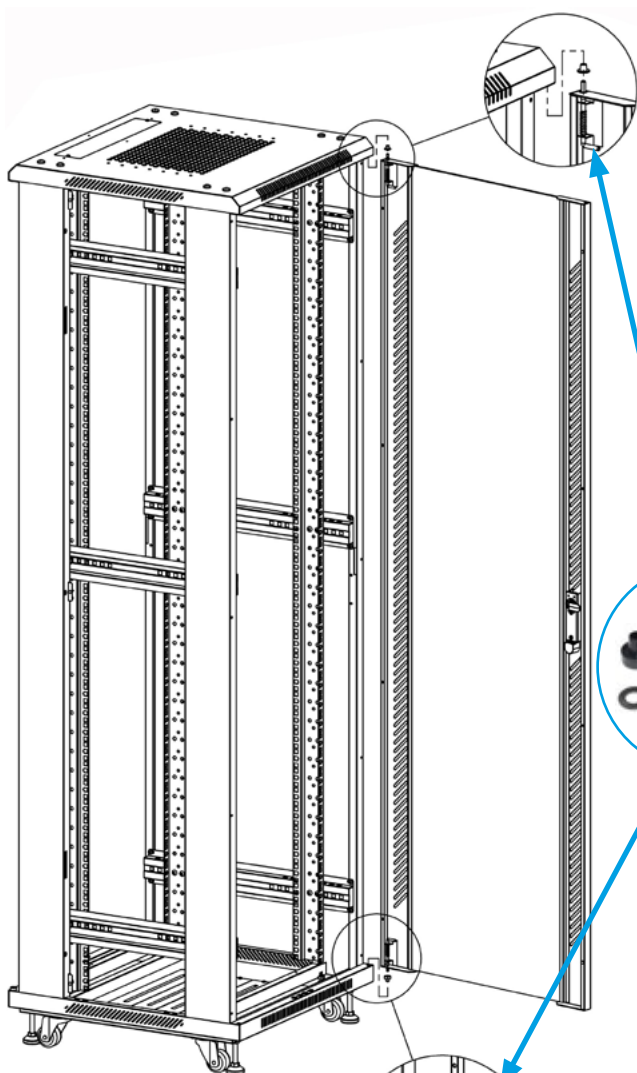
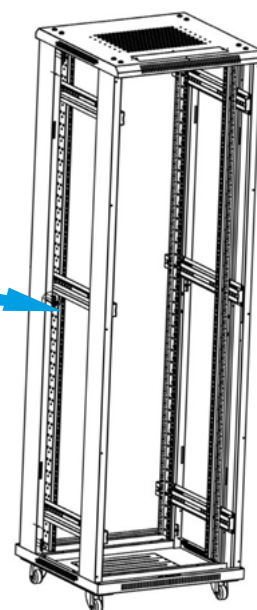
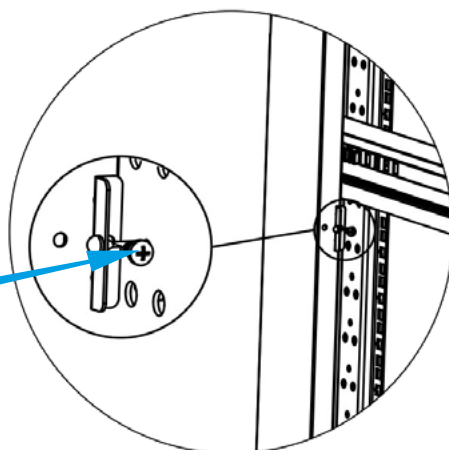


Śruba samogwintująca M4 (element S)

Krok 10. Przygotuj wkręty samogwintujące M4 (element S), za pomocą których zamocuj stopery do drzwi (element M). Dla rozmiarów 15U~27U (8 szt.), 32U~47U (12 szt.).



Śruba samogwintująca
M4 (element S)



Krok 11. Przygotuj i umieść w odpowiednim miejscu dystanse (element W) dla drzwi przednich oraz panelu tylnego (element A i B). Boczne panele (element C) zamontuj w ostatnim etapie.



E-mail: support@lanberg.pl | support@lanberg.eu

www.lanberg.pl | www.lanberg.eu