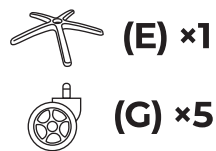
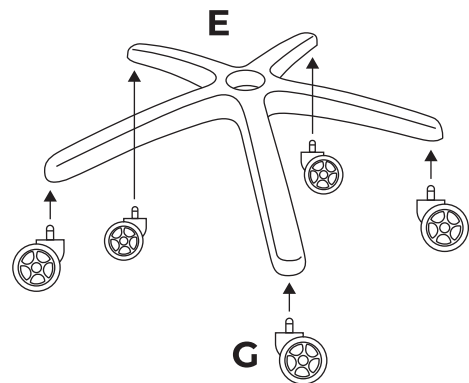


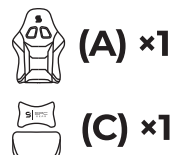
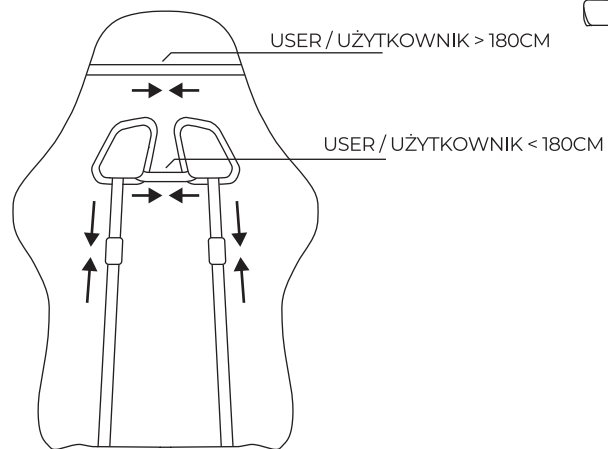
1



EN: Insert the casters (G) into the base (E) using force.

PL: Wciśnij kółka (G) w podstawę (E) używając siły.

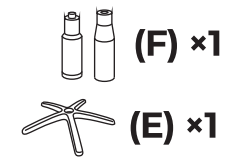
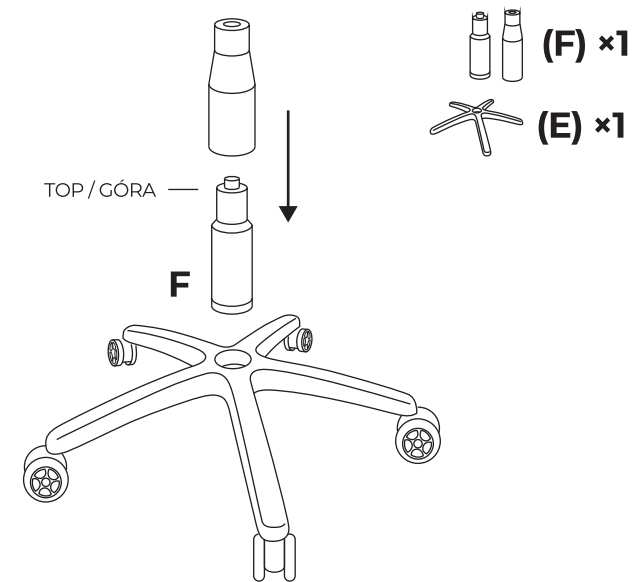
3



EN: Strap the head pillow and lumbar pillow (C) to the backrest (A).

PL: Zamontuj do oparcia (A) górną i dolną poduszkę (C) przy pomocy elastycznych pasów.

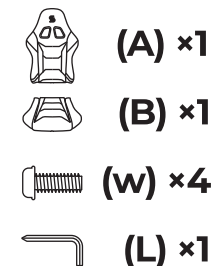
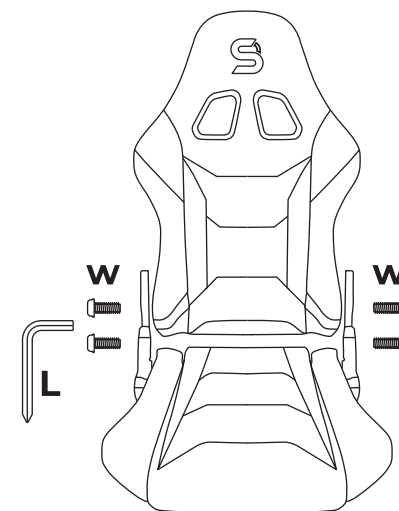
2



EN: Place the gas lift (F) in the middle of the base (E) and put the plastic cover on it.

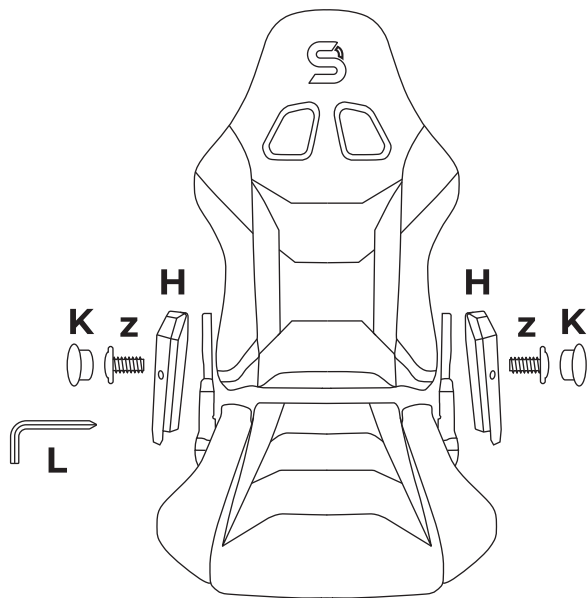
PL: Umieść podnośnik gazowy (F) w środku podstawy (E) i nałóż na niego plastikową osłonę.

4



EN: Assemble the backrest (A) to the seat (B) using M8x25mm screws (w) and hexagon key wrench (L).

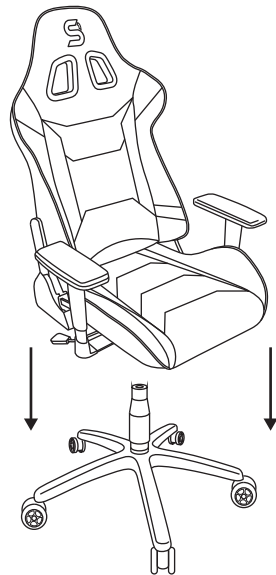
PL: Przykręć oparcie (A) do siedziska (B) używając śrubek M8x25mm (w) i klucza imbusowego (L).

5

- (A) ×1
- (B) ×1
- (H) ×2
- (K) ×2
- (z) ×2
- (L) ×1

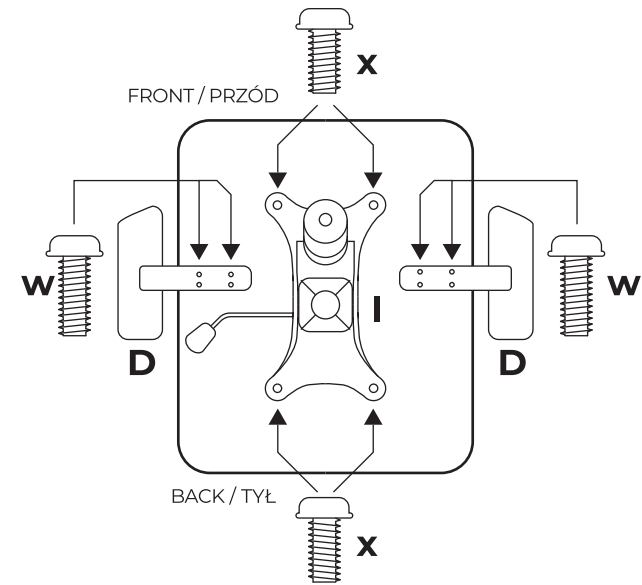
EN: Assemble the covers (H) to the metal brackets using small screws (z). Use the plug buttons (K) to hide screw holes.

PL: Przykręć maskownice (H) używając małych śrubek (z). Załóż zaślepki (K) żeby ukryć śrubki.

7

EN: Insert top of the gas lift into to the mounting hole of the mechanism under the seat (you may need help of another person). Push the seat down firmly.

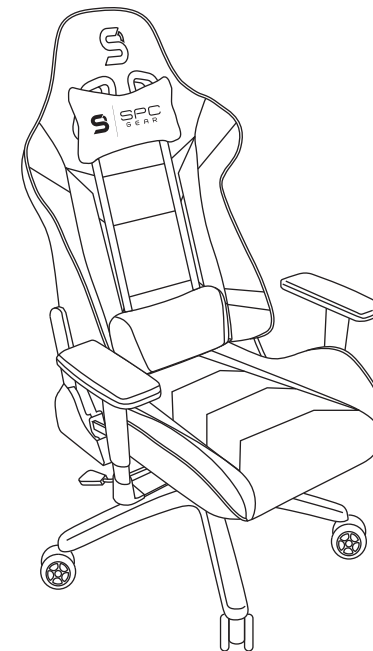
PL: Połącz podnośnik gazowy z otworem montażowym w mechanizmie pod siedziskiem (może być potrzebna pomoc drugiej osoby). Dopchnij siedzisko w dół.

6

- (B) ×1
- (I) ×1
- (D) ×2
- (x) ×4
- (w) ×8

EN: Using M8x20mm screws (x), assemble the mechanism (I) to the seat as shown. Then assemble the armrests (D) to the seat using M8x25mm screws (w).

PL: Używając śrubek M8x20mm (x) przykręć mechanizm (I) do siedziska w sposób pokazany na obrazku. Następnie przykręć podłokietniki (D) do siedziska używając śrubek M8x25 (w).

8

EN: Well done.

PL: Dobra robota.