

**Frugal**<sup>®</sup>  
Jedyny słuszny wybór

**POLSKA  
MARKA**



CE

**FRUGAL** *POWER*

## Instrukcja obsługi

Produkt nie jest przeznaczony do użytku komercyjnego

## SPIS TREŚCI

WSTĘP.....	2
PRZEGLĄD INSTRUKCJI.....	3
BEZPIECZEŃSTWO.....	4
OBSŁUGA.....	8
WYŚWIETLACZ LCD.....	15
INSTRUKCJA AKUMULATORA LITOWO-JONOWEGO.....	16
HARMONOGRAM KONSERWACJI.....	20
RECYKLING.....	21

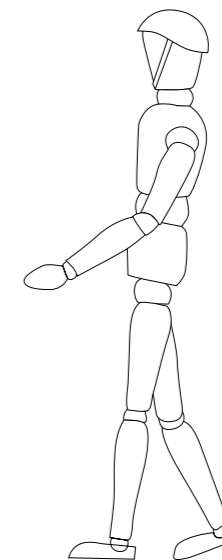
## WSTĘP

Gratulujemy wyboru hulajnogi elektrycznej Frugal®. Prosimy o uważne przeczytanie tej instrukcji przed pierwszą jazdą, aby móc odczuć jak największą przyjemność jak najefektywniej korzystać z produktu.

Zalecamy stosowanie się do wszystkich porad. Szczególną uwagę należy zwrócić na wskazówki dotyczące bezpieczeństwa oraz konserwacji baterii.

Hulajnoga elektryczna Frugal® została zaprojektowana i stworzona w zgodzie z nowoczesnymi standardami produkcji i procesem kontroli jakości. Jest przyjazna otoczeniu i przyjemna w użytkowaniu.

Elektryczna hulajnoga Frugal Power posiada klasę ochrony IPX4 - ochrona przed bryzgami wody z dowolnego kierunku.



Wiek 14+

## PRZEGLĄD INSTRUKCJI

### Informacje na temat instrukcji obsługi

Aby nauczyć się bezpiecznej obsługi e-hulajnogoi Frugal Power, należy przeczytać i stosować się do wszystkich instrukcji i ostrzeżeń zawartych w tym podręczniku. Przy obsłudze e-hulajnogoi zawsze należy kierować się zdrowym rozsądkiem. Jeśli będziesz miał pytania, na które nie znalazłeś odpowiedzi w tej instrukcji obsługi, skontaktuj się z nami za pośrednictwem infolinii marki Frugal.

### Zagrożenia związane z jazdą

Wszystkie podzespoły oraz technologie zastosowane w elektrycznej hulajnodze Frugal Power zostały bardzo dokładnie przetestowane. Możesz natomiast wyrządzić sobie krzywdę, jeśli nie będziesz stosował się do wytycznych bezpiecznej obsługi sprzętu zawartych w instrukcji. Podczas gdy korzystasz z e-hulajnogoi, mogą zaistnieć niebezpieczne sytuacje takie jak utrata kontroli nad e-hulajnogą, zderzenie z obiektami statycznymi lub innymi uczestnikami ruchu, czy inne nieprzewidziane wypadki, mogące prowadzić do utraty zdrowia, a w skrajnych przypadkach nawet do śmierci. By zmniejszyć ryzyko utraty zdrowia, zapoznaj się i przestrzegaj wszystkich wytycznych i ostrzeżeń zawartych w instrukcji jak i na e-hulajnodze.

### Przygotowanie do jazdy

Zanim zaczniesz korzystać z zakupionego sprzętu, w pierwszej kolejności konieczne jest złożenie e-hulajnogoi Frugal Power. Przed pierwszym użyciem akumulator powinien być ładowany przez co najmniej 10 godzin. Więcej na temat przygotowania do jazdy dowiesz się w dalszej części instrukcji.

## BEZPIECZEŃSTWO

### Instrukcja bezpieczeństwa

Sprzęt może być użytkowany przez dzieci w wieku co najmniej 14 lat, pod warunkiem, że osoba dorosła zapewni jej nadzór oraz zaznajomiła ją z instruktażem dotyczącym użytkowania sprzętu w bezpieczny sposób. Urządzenia nie należy traktować jak zabawki. Dziecko nie powinno wykonywać czyszczenia oraz konserwacji sprzętu bez nadzoru.

Całkowita wartość drgań działających na kończyny górne użytkownika nie przekracza  $2,5 \text{ m/s}^2$ . Najwyższa ważona wartość skuteczna przyspieszenia drgań działających na całe ciało użytkownika, nie przekracza  $0,5 \text{ m/s}^2$ .

### Środki ostrożności w trakcie jazdy

Zanim rozpoczniesz jazdę na swojej nowej e-hulajnodze, sprawdź, czy jest odpowiednio rozłożona i czy nie ma żadnych uszkodzeń, a następnie zapoznaj się ze swoim otoczeniem. W trakcie jazdy nie powinieneś mieć na sobie żadnej ostrej biżuterii, by uniknąć zranienia. Frugal Power jest jednoosobowym pojazdem elektrycznym, co oznacza, że może z niej korzystać tylko jedna osoba.

**UWAGA:** Przytrzymując wciśniętą manetkę gazu przez ok. 5 sekund przy stałej prędkości np. 10 km/h, włączysz funkcję Easy Ride. Puszczając manetkę gazu, e-hulajnoga nadal będzie poruszała się stałą prędkością, przy której funkcja została uruchomiona. Wyłącz Easy Ride naciskając hamulec lub przyspieszając.

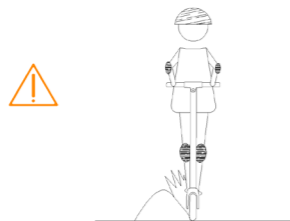
# BEZPIECZEŃSTWO

## Informacje dotyczące bezpieczeństwa

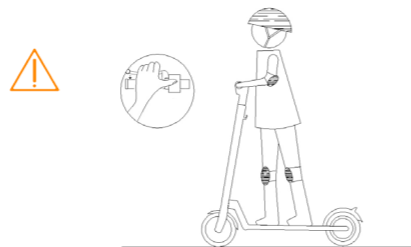
1. Zawsze trzymaj obie stopy na podeście e-hulaj nogi.



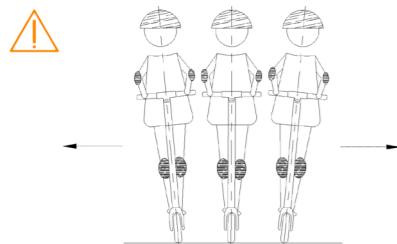
2. Unikaj nierówności i przeszkód.



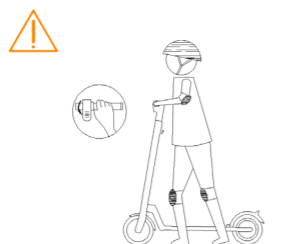
3. Podczas jazdy delikatnie dociśnij hamulec, aby poczuć jak działa.



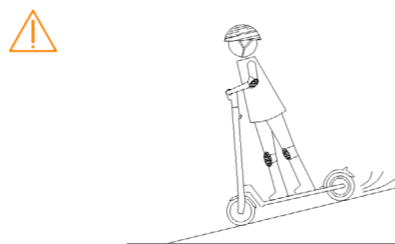
4. Przechył się w kierunku jazdy, delikatnie i wolno skręcaj kierownicą.



5. Nie wciskaj manetki gazu, gdy prowadzisz e-hulaj nogę.



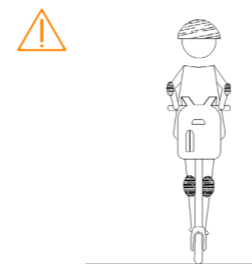
6. Nie wciskaj gazu, gdy zjeżdżasz z wzniesienia.



# BEZPIECZEŃSTWO

## Informacje dotyczące bezpieczeństwa

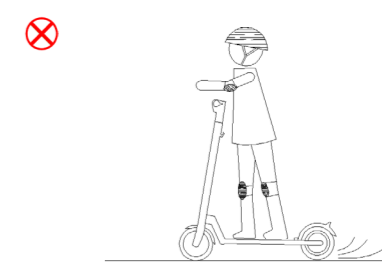
7. Nie wieszaj rzeczy na kierownicy.



8. Unikaj jazdy w deszczu.



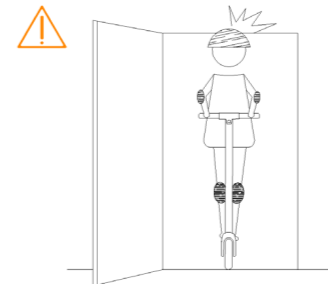
9. Trzymaj zawsze obie dłonie na kierownicy.



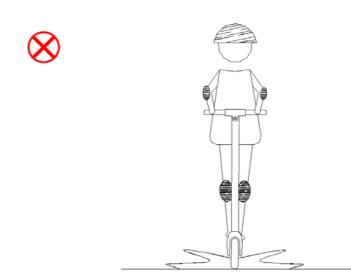
10. Nie jedź z wysoką prędkością po nierównym podłożu.



11. Unikaj przeszkód zawieszonych wysoko wewnątrz i na zewnątrz.



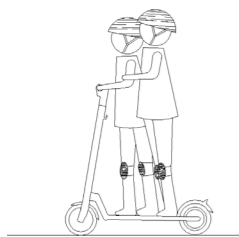
12. Unikaj wody i zanurzenia powyżej 2 cm.



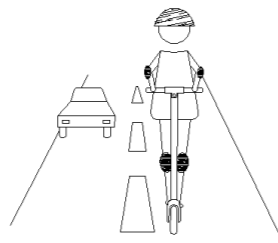
# BEZPIECZEŃSTWO

## Informacje dotyczące bezpieczeństwa

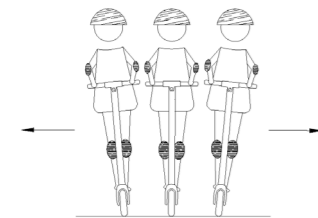
13. E-hulajnoga przeznaczona jest wyłącznie dla jednego użytkownika.



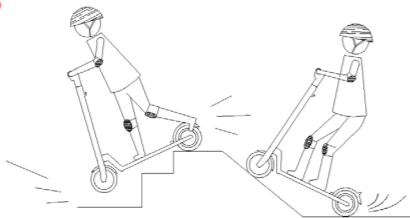
14. Nie poruszaj się po drogach publicznych.



15. Nie wykonuj gwałtownych ruchów podczas przemieszczania się z wysoką prędkością.

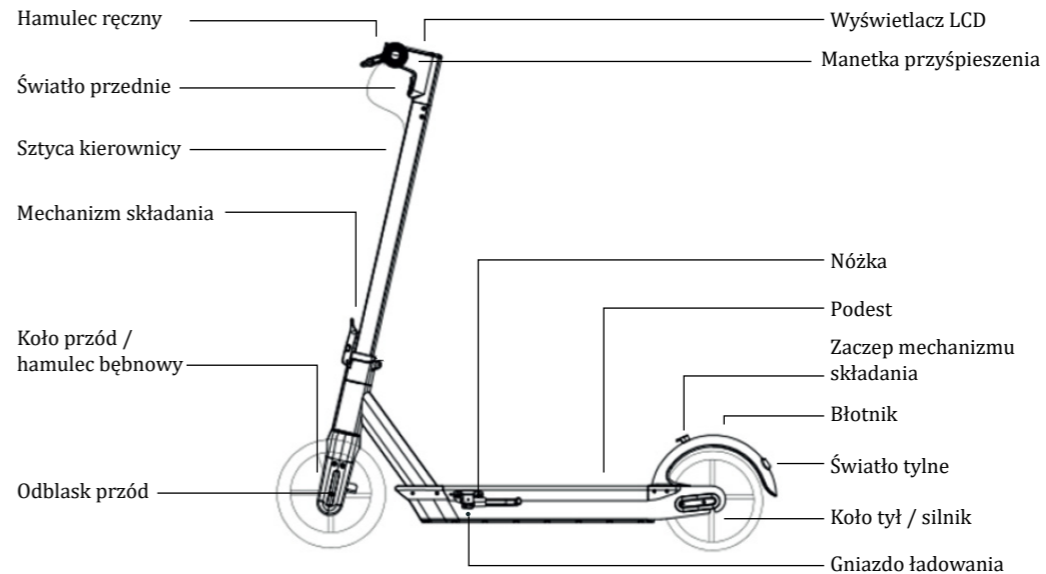


16. E-hulajnoga nie jest przeznaczona do jazdy wyczynowej, skoków itp.



# OBSŁUGA

## Wypożyczenie



## W zestawie:

Instrukcja obsługi



Imbus



Ładowarka



Przewód do pompowania kół



Śruby

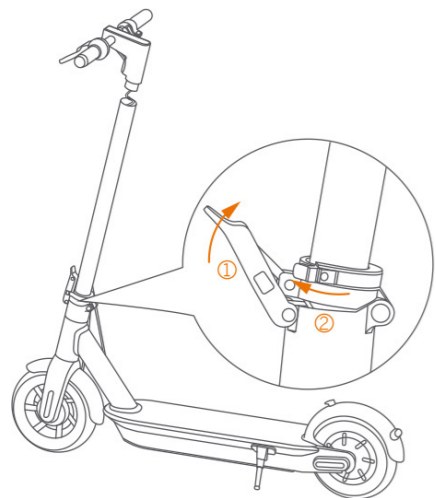


Elektryczna hulajnoga Power jest pojazdem przeznaczonym do transportu osobistego. Napędzana jest za pomocą silnika elektrycznego, którego konstrukcja ogranicza prędkość do 25 km/h. Z e-hulajnogi należy korzystać zgodnie z lokalnymi przepisami.

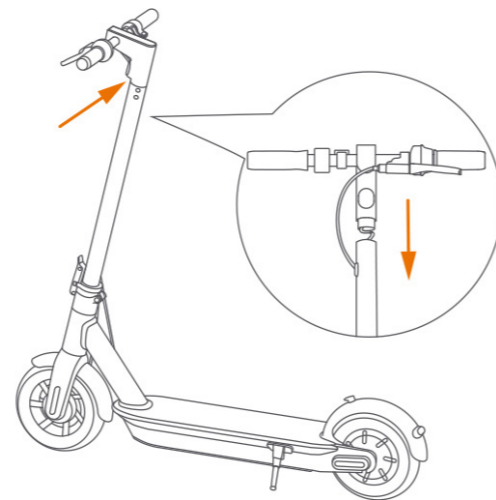
## OBSŁUGA

### Montaż

1. Unieś mechanizm składania i zablokuj go dociskając do sztycy.



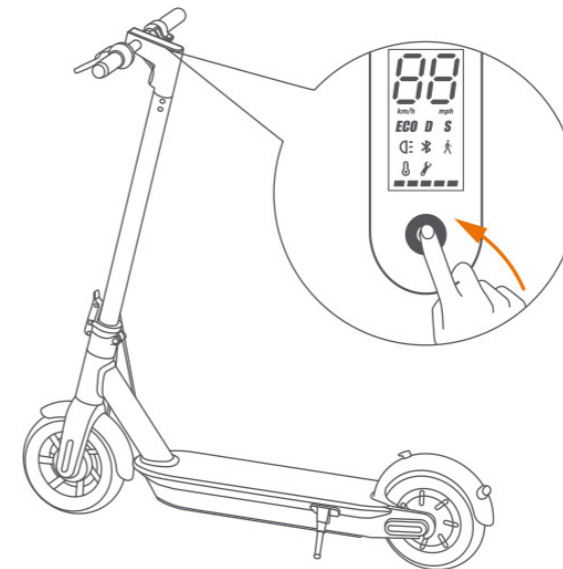
2. Zainstaluj kierownicę w sztycy. Użyj klucza imbusowego oraz śrub z zestawu, by przykręcić kierownicę. Po wykonaniu wszystkich czynności system składania zostanie zablokowany i kierownica nie złoży się w trakcie jazdy.



## OBSŁUGA

### Montaż

3. Uruchom e-hulajnogę i przetestuj czy wszystkie funkcje działają poprawnie.



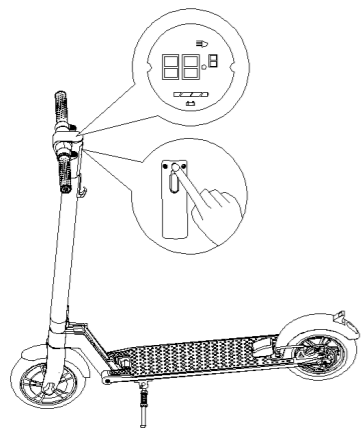
# OBSŁUGA

## Pierwsza jazda



Nowicjusze powinni założyć ochraniacze na całe ciało oraz kask podczas pierwszej jazdy, aby zmniejszyć ryzyko urazu podczas upadku.

1. Włącz e-hulajnogę i sprawdź poziom naładowania baterii.



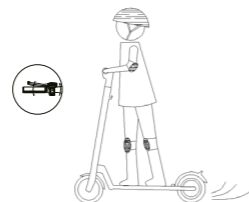
2. Trzymaj jedną stopę na podeście e-hulaj nogi, a drugą oddepnij się.



3. Gdy e-hulajnoga zaczyna ruszać, postaw drugą stopę na podeście i wciśnij manetkę gazu.



4. Żeby zahamować użyj hamulca ręcznego.



**UWAGA:** E-hulajnoga wyposażona jest w technologię kick- to- start. Polega ona na tym, że manetka zaczyna działać dopiero, gdy rozpędzimy się odpychając powyżej 5km/h. Dzięki temu eliminujemy ryzyko niechcianego startu z miejsca oraz chronimy silnik przed przeciążeniami.

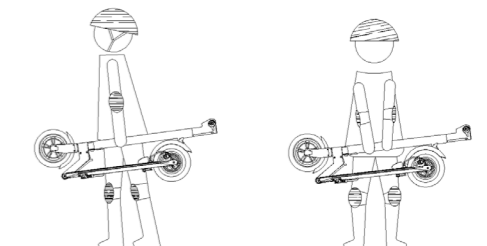
# OBSŁUGA

## Transport

Upewnij się, że e-hulajnoga jest wyłączona. Odbezpiecz blokadę mechanizmu składania i połóż kierownicę na tylnym błotniku, aż usłyszysz jak zaczep kierownicy blokuje się o niego.

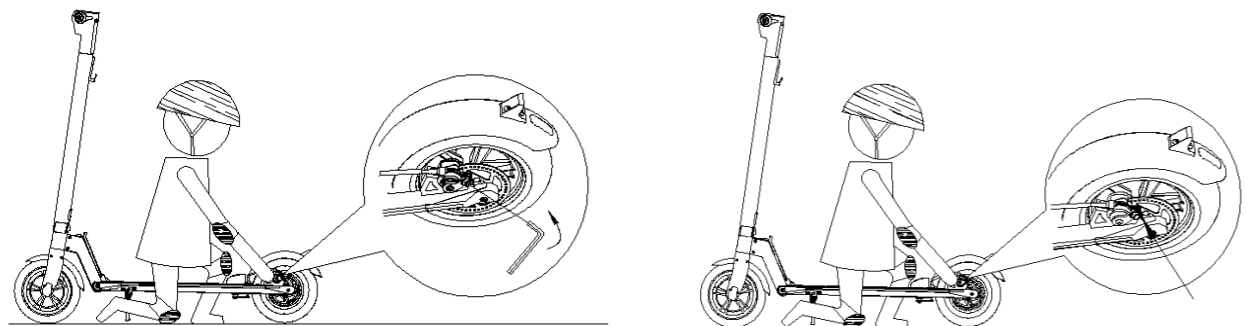


Transportuj trzymając e-hulajnogę w jednej lub w dwóch dłoniach.



## OBSŁUGA

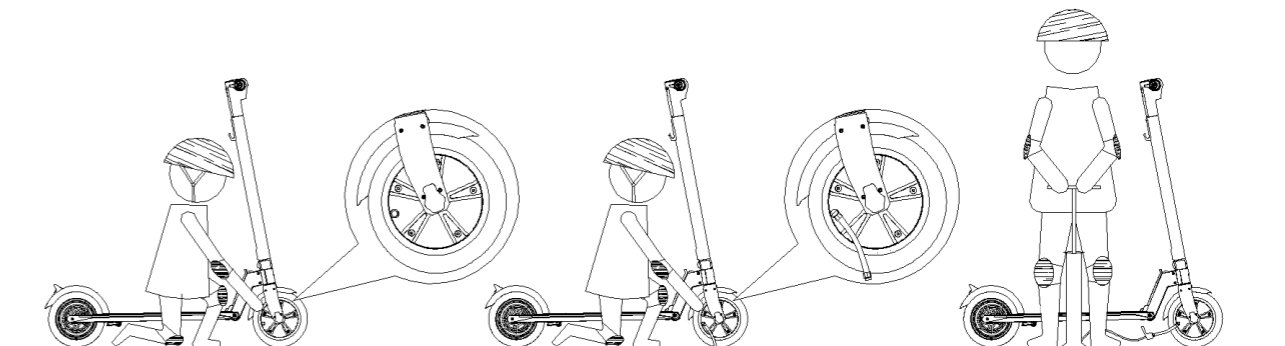
### Regulacja hamulca



Jeśli koło jest zablokowane przez hamulec użyj klucza imbusowego by poluzować śruby, a następnie dostosuj linkę hamulca i dokręć śruby.

## OBSŁUGA

### Pompowanie opon

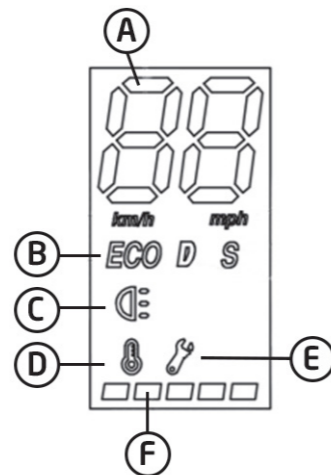


Gdy w oponach spadnie ciśnienie użyj pompki rowerowej by napompować je do odpowiednich wartości, które podane są na boku opony.



## WYŚWIETLACZ LCD

Wyświetlacz LCD - panel sterowania



- A. Wskaźnik prędkości w km/h.
- B. Biegi (aby zmienić przytrzymaj krótko przycisk zasilania).
- Eco (do 10 km/h)
  - D (do 18 km/h)
  - S (do 25 km/h)
- C. Światła (aby włączyć naciśnij przycisk zasilania dwukrotnie).
- D. Ostrzeżenie o temperaturze nieodpowiedniej dla urządzenia.
- E. Informacje o usterce.
- F. Stan naładowania baterii (każda kreska odpowiada za około 20% pojemności baterii).

## INSTRUKCJA AKUMULATORA LITOWO-JONOWEGO

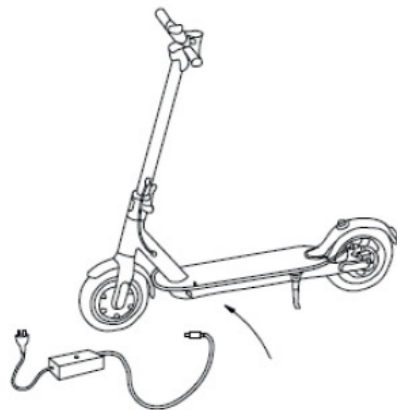
Bezpieczna obsługa akumulatora

1. Żywotność akumulatora jest ograniczona. Jeśli nadal go używasz po przekroczeniu okresu przydatności, możesz zauważyć, że czas pracy w pełni naładowanego akumulatora znacząco się zmniejszył.
2. Ogniwa akumulatora zawierają substancje chemiczne. Nie otwieraj oraz nie wkładaj w akumulator ciał obcych.
3. Wetknięcie obcego metalowego przedmiotu w akumulator może spowodować porażenie, a nawet eksplozję.
4. Używaj tylko i wyłącznie oryginalnej ładowarki dołączonej do e-hulajnogi.
5. Podczas obsługi i transportowania akumulatora, przestrzegaj przepisów związanych z transportem baterii.
6. Zaleca się przechowywanie produktu z akumulatorem w stanie 50-80% naładowania.  
W trakcie nieużytkowania sprzętu sprawdzaj poziom naładowania raz na 3-4 tygodnie i jeśli potrzeba doładuj.
7. W celu osiągnięcia najlepszej wydajności akumulatora, ładuj go i korzystaj z niego w przedziale +5 stopni C - +40 stopni C.
8. Nie przechowuj produktu w temperaturach poniżej -5 stopni C i powyżej 40 stopni C.
9. Korzystając z e-hulajnogi przez dłuższy czas, akumulator stanie się gorący, jest to normalne.
10. W chłodnym otoczeniu, nawet w pełni naładowany akumulator będzie posiadał mniejsze osiągi.
11. Nie otwieraj ani nie modyfikuj akumulatora.

- Przed pierwszym użyciem, naładuj akumulator do pełna.
- Podczas kolejnych ładowań, czerwona dioda ładowarki będzie wskazywała na to, że trwa proces ładowania. Zielona dioda oznaczać będzie, że ładowanie się zakończyło, a akumulator jest w pełni naładowany.
- Podłącz ładowarkę najpierw do e-hulajnogi, następnie do prądu. Upewnij się, że ładowarka jest odpowiednio podłączona.

## INSTRUKCJA AKUMULATORA LITOWO-JONOWEGO

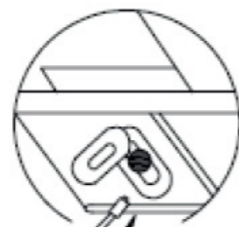
### Instrukcja ładowania



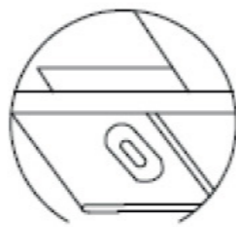
1. Otwórz zaślepkę.



2. Podłącz ładowarkę.



3. Zakryj gniazdo ładowania zaślepką.



## INSTRUKCJA AKUMULATORA LITOWO-JONOWEGO

### Instrukcja ładowania

#### UWAGI:

- Po zakończonym ładowaniu odłącz ładowarkę od e-hulajnowi, następnie od prądu. Odłączając ładowarkę od prądu pamiętaj, aby mieć suche dłonie.
- Podczas ładowania ważne jest, aby ładowarka była przez cały czas odkryta, ponieważ w trakcie ładowania staje się gorąca i potrzebuje naturalnej wentylacji.
- Trzymaj e-hulajnogę w trakcie ładowania w bezpiecznym miejscu, z dala od dzieci.
- Jeśli zauważysz jakieś nieprawidłowości w trakcie ładowania, temperatura ładowarki jest zbyt wysoka lub wydobywa się z niej zapach, natychmiast przerwij ładowanie i skontaktuj się ze sprzedawcą.
- Czas ładowania wynosi około 8 - 10 godzin, ładowarka wyłączy się automatycznie, gdy e-hulajnoga zostanie w pełni naładowana.
- Pomieszczenie, w którym ładujesz e-hulajnogę powinno być suche i czyste.
- Nie podłączaj ładowarki, gdy gniazdo ładowania w e-hulajnodze jest mokre.
- Nie wkładaj w gniazdo ładowania przedmiotów, które przewodzą prąd, może to doprowadzić do zwarcia i uszkodzenia elektrycznych podzespołów e-hulajnowi.

## INSTRUKCJA AKUMULATORA LITOWO-JONOWEGO

### Zasięg (dystans po jednym ładowaniu)

Dystans, jaki urządzenie może pokonać bez konieczności ponownego ładowania, uzależniony jest od wielu czynników i tym samym może ulec skróceniu w zależności od:

- topografii: jazda po nierównej nawierzchni skraca maksymalny dystans;
- wagi użytkownika;
- temperatury: zbyt wysokie/niskie temperatury skraca maksymalny dystans;
- konserwacji i użytkowania: właściwa obsługa, konserwacja, prawidłowe ładowanie, itp. optymalizują maksymalny dystans;
- prędkości: umiarkowana, ekonomiczna jazda optymalizuje dystans; częste zatrzymywanie się, ruszania, zmiany prędkości, skraca maksymalny dystans.

## HARMONOGRAM KONSERWACJI

Odpowiednie dbanie o swoją e-hulajnogę zapewni optymalną wydajność i wydłuży jej żywotność. Przechowuj elektryczną hulajnogę w suchym pomieszczeniu. Poniżej zamieszczamy kilka wskazówek konserwacyjnych, które pomogą Ci utrzymać Twoją e-hulajnogę Frugal® w jak najlepszym stanie.

### Codzienna konserwacja.

Po każdej jeździe e-hulajnogą Frugal®:

1. Oczyszczyć e-hulajnogę z zewnątrz, używając wilgotnej, miękkiej ściereczki. (NIE MYJ ZA POMOCĄ WĘŻA OGRODOWEGO!)
2. Sprawdź czy wszystkie śruby są dobrze dokręcone.
3. Sprawdź czy ładowarka akumulatora działa poprawnie.

# RECYKLING

## **Informacja dla użytkowników o pozbywaniu się urządzeń elektrycznych i elektronicznych (dotyczy gospodarstw domowych)**

Przedstawiony symbol umieszczony na produktach lub dołączonej do ich dokumentacji informuje, że niesprawnych urządzeń elektrycznych lub elektronicznych nie można wyrzucać razem z odpadami gospodarczymi.

Prawidłowe postępowanie w razie konieczności pozbycia się urządzeń elektrycznych lub elektronicznych, utylizacji, powtórnego użycia lub odzysku podzespołów polega na przekazaniu urządzenia do wyspecjalizowanego punktu zbiórki, gdzie będzie przyjęte bezpłatnie. W niektórych krajach produkt można oddać lokalnemu dystrybutorowi podczas zakupu innego urządzenia. Prawidłowa utylizacja urządzenia umożliwi zachowanie cennych zasobów i uniknięcie negatywnego wpływu na zdrowie i środowisko, które może być zagrożone przez nieodpowiednie postępowanie z odpadami.

Szczegółowe informacje o najbliższym punkcie zbiórki można uzyskać u władz lokalnych. Nieprawidłowa utylizacja odpadów zagrożona jest karami przewidzianymi w odpowiednich przepisach lokalnych.

## **Użytkownicy w krajach Unii Europejskiej**

W razie konieczności pozbycia się urządzeń elektrycznych lub elektronicznych, prosimy skontaktować się z najbliższym punktem sprzedaży lub dostawcą, którzy udzielią dodatkowych informacji.

## **Pozbywanie się odpadów w krajach poza Unią Europejską**

Taki symbol jest ważny tylko w Unii Europejskiej. W razie potrzeby pozbycia się niniejszego produktu prosimy skontaktować z lokalnymi władzami lub ze sprzedawcą celem uzyskania informacji o prawidłowym sposobie postępowania.



# Frugal®

Jedyny słuszny wybór

 [facebook.com/FRUGALcar](https://facebook.com/FRUGALcar)

 [frugal pojazdy elektryczne](https://youtube.com/frugal)

 [instagram.com/frugal\\_official](https://instagram.com/frugal_official)

---

Osiągi mogą ulec pomniejszeniu w zależności od wagi użytkownika, terenu po jakim się porusza oraz warunków atmosferycznych, takich jak silny wiatr czy temperatura otoczenia poniżej 5 stopni. Zaleca się przechowywanie produktu z akumulatorem w stanie 50-80% naładowania.

W trakcie nieużytkowania sprzętu sprawdzaj poziom naładowania raz na 3-4 tygodnie i jeśli potrzeba doładuj. Nie przechowuj produktu w temperaturach poniżej -5 stopni C i powyżej 40 stopni C.

---

**NIE PONOSIMY PRAWNEJ ODPOWIEDZIALNOŚCI ZA WYPADKI Z UDZIAŁEM TEJ  
E-HULAJNOGI I JEJ UŻYTKOWNIKA**

Frugal® zastrzega sobie prawo do dokonywania zmian w projekcie każdego produktu jako część programu ciągłego rozwoju.

**Producent:**

Frelin Sp. z o.o.

ul. Grabiszyńska 241A, 53-234 Wrocław

NIP 894 309 25 28 Regon 366221855

KRS 0000656257 BDO 00014317

**Kontakt:**

[www.frugal.pl](http://www.frugal.pl)

[frugal@frugal.pl](mailto:frugal@frugal.pl)

+48 884 96 96 96