

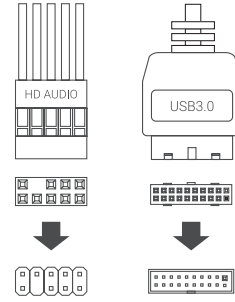
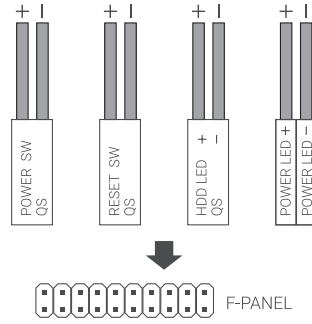
# Prime

## Front I/O Panel Cable Connection

### Front Panel Connector

(Please refer to the motherboard's manual for further instructions).

Note: Specifications may vary depending on your region.  
Contact your local retailer for more information.

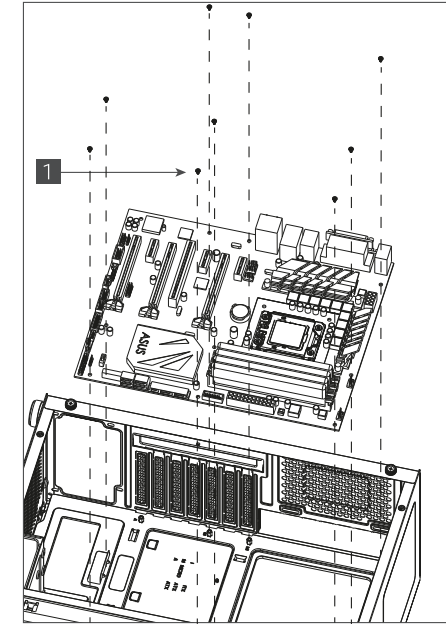


### Accessory Bag Contents

- 1 SSD Screw  
MB Screw
- 2 PSU Screw  
PCI Screw
- 3 HDD Screw
- 4 MB Standoff

## How to install Guide

### (1) Install Motherboard

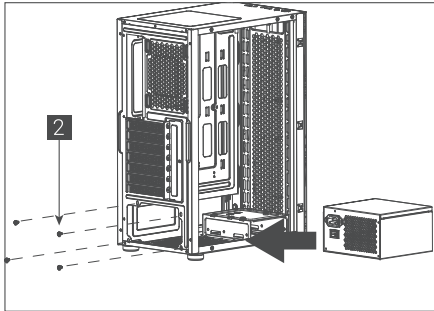


- English Install Motherboard
- Español Instalación de Placa madre
- Deutsche Motherboard installieren
- Français Installer carte mère
- Italiano Installazione della scheda madre
- Polski Instalacja płyty głównej
- Русский Установите материнскую плату
- Português Instalar a placa principal
- 繁体中文/简体中文 安裝主機板 / 安裝主機板
- 日本語 マザーボードを取り付けます
- Қазақ тілі Аналық тақтаны орнатыңыз
- Türkçe Anakart yükleyin

- User's Manual  
Manual del usuario  
Bedienungsanleitung  
Manuel d'utilisation
- Manuale dell'utente  
Podręcznik użytkownika  
Руководство пользователя  
Manual de utilizador
- 使用説明書/使用说明书  
ユーザーズマニュアル  
Нұсқаулары  
Tálmartar

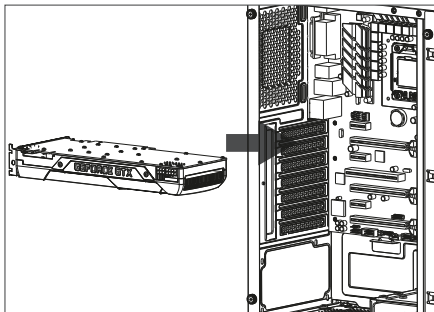
## How to install Guide

### (2) Install PSU



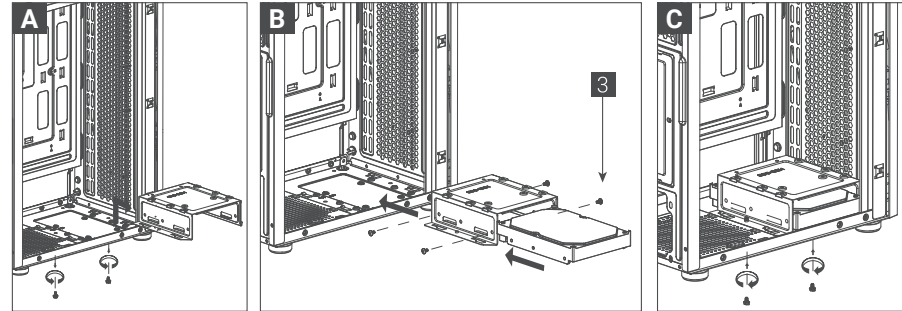
- English Install PSU
- Español Instalación de Fuente
- Deutsche Netzteil installieren
- Français Installer unité d'alimentation
- Italiano Installazione della PSU
- Polski Instalacja zasilacza
- Русский Установите блок питания
- Português Instalar a fonte de alimentação
- 繁体中文/简体中文 安裝電源供應器 / 安裝電源供應器
- 日本語 PSUを取り付けます
- Қазақ тілі Қорек блогын орнатыңыз
- Türkçe PSU yükleyin

### (3) Install Add-on Card



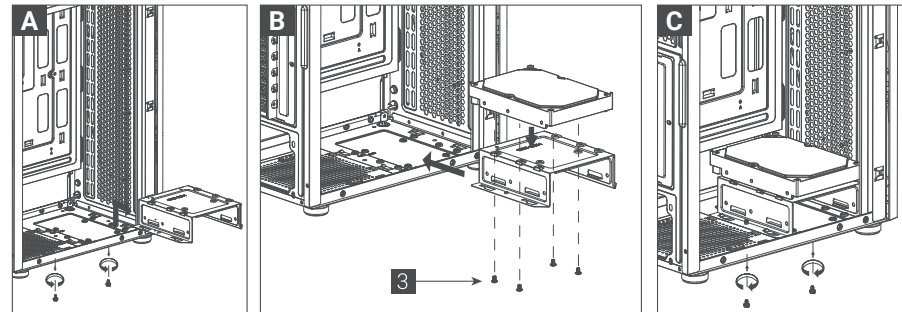
- English Install Add-on Card
- Español Inserte la tarjeta add-on
- Deutsche Setzen Sie die Erweiterungskarte ein
- Français Insérez la carte d'extension
- Italiano Inserire la scheda aggiuntiva
- Polski Włóż dodatkową kartę
- Русский Установите плату расширения.
- Português Insira a placa suplementar
- 繁体中文/简体中文 安裝擴充卡 / 安裝擴充卡
- 日本語 ドオンカードを挿入します
- Қазақ тілі Кеңейту тақшасын салыңыз
- Türkçe Eklenli Yükleme Kartı

### (4a) Install 3.5" HDD x1



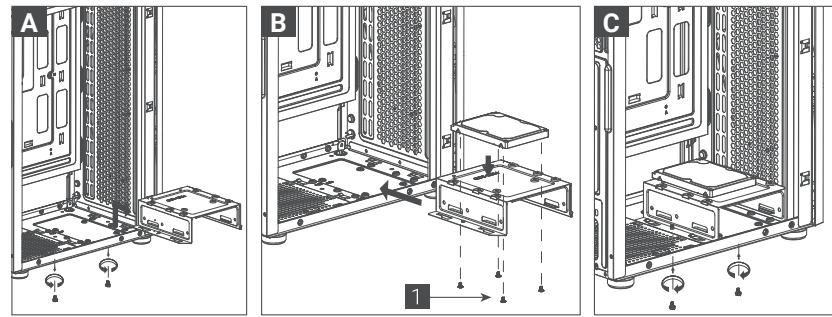
- English Install 3.5" HDD
- Español Instalación de 3.5" HDD
- Deutsche 3,5-Zoll-Festplatte installieren
- Français Installer disque dur 3,5"
- Italiano Installare l'unità HDD 3,5"
- Polski Instalacja HDD 3,5"
- Русский Установите 3,5" жесткий диск
- Português Instalar o HDD de 3,5"
- 繁体中文/简体中文 安裝3.5" 硬碟 / 安裝3.5" 硬碟
- 日本語 3.5インチHDDを取り付けます
- Қазақ тілі 3.5 «қатты дискіні» орнатыңыз
- Türkçe Yükleme 3.5 "HDD

### (4b) Install 3.5" HDD x1



- English Install 3.5" HDD
- Español Instalación de 3.5" HDD
- Deutsche 3,5-Zoll-Festplatte installieren
- Français Installer disque dur 3,5"
- Italiano Installare l'unità HDD 3,5"
- Polski Instalacja HDD 3,5"
- Русский Установите 3,5" жесткий диск
- Português Instalar o HDD de 3,5"
- 繁体中文/简体中文 安裝3.5" 硬碟 / 安裝3.5" 硬碟
- 日本語 3.5インチHDDを取り付けます
- Қазақ тілі 3.5 «қатты дискіні» орнатыңыз
- Türkçe Yükleme 3.5 "HDD

(5a) Install 2.5" SSD x1



**English**  
Install 2.5" SSD

**Español**  
Instalación de 2.5" SSD

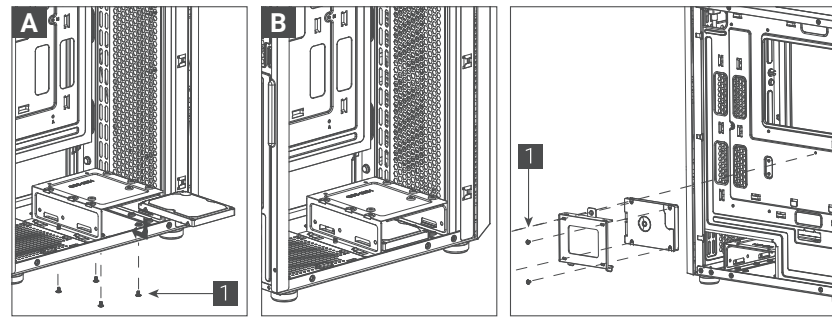
**Deutsche**  
2,5-Zoll-Festplatte installieren

**Français**  
Installer disque dur 2,5"

**Italiano**  
Installare l'unità SSD 2,5"

**Polski**  
Instalacja SSD 2,5"

(5b) Install 2.5" SSD x1



**Русский**  
Установите 2.5" жесткий диск

**Português**  
Instalar o SSD de 2,5"

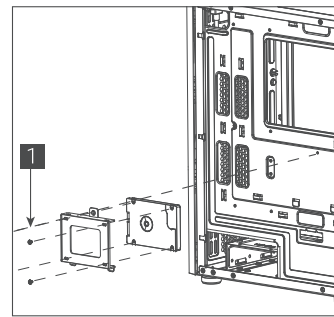
**繁体/简体**  
安裝2.5" 硬碟 / 安裝2.5" 硬盘

**日本語**  
2.5インチSSDを取り付けます

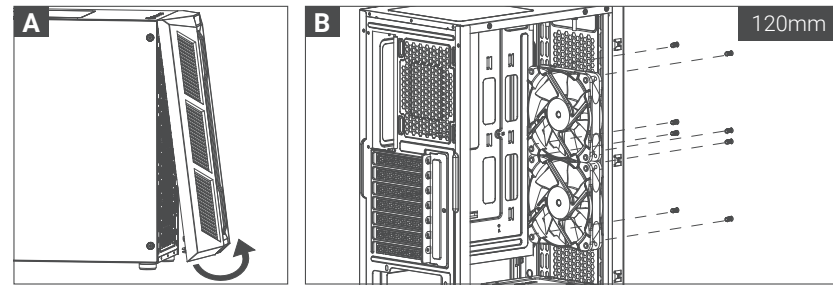
**Қазақ тілі**  
2.5 «қатты дискіні» орнатыңыз

**Türkçe**  
Yükleme 2.5"SSD

(5c) Install 2.5" SSD x1



(6) Install Front Fan x2

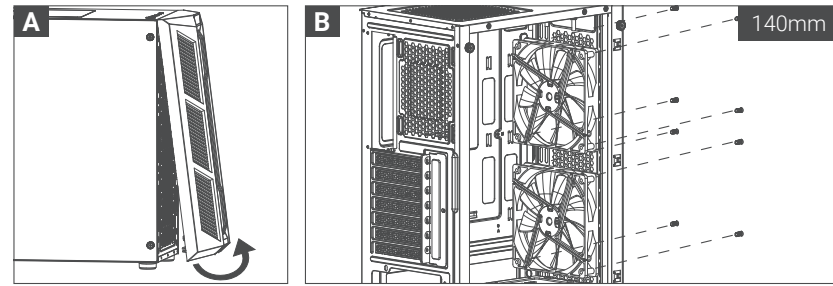


**English**  
Install Fan

**Español**  
Instalación de Ventilador

**Deutsche**  
Lüfter installieren

**Français**  
Installer ventilateur



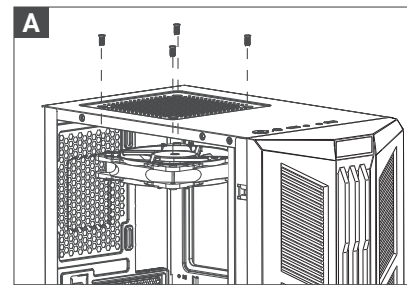
**Italiano**  
Installazione della ventola

**Polski**  
Instalacja wentylatora

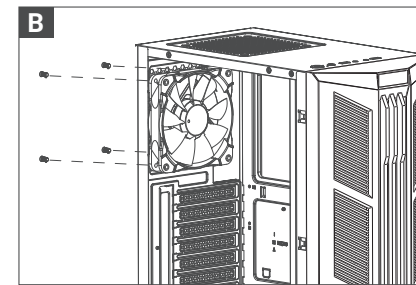
**Русский**  
Установите вентилятор

**Português**  
Instalar as ventoinhas

(7) Install Top Fan x1



(8) Install Rear Fan x1



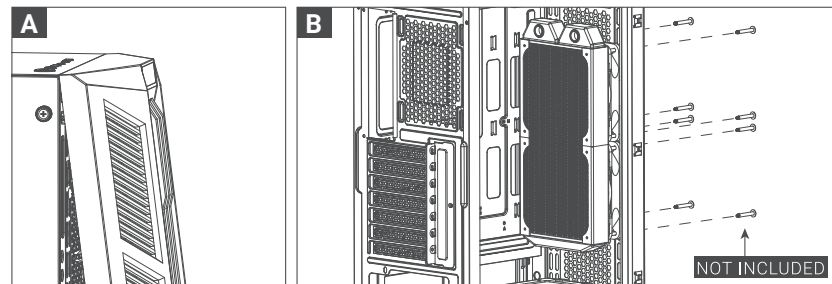
**繁体/简体**  
安裝機箱風扇 / 安裝机箱风扇

**日本語**  
ファンを取り付けます

**Қазақ тілі**  
Желдеткіш орнатыңыз

**Türkçe**  
Fan yükleyin

(9a) Install Front Radiaor x1



**English**  
Install the radiator

**Español**  
Instalar radiador

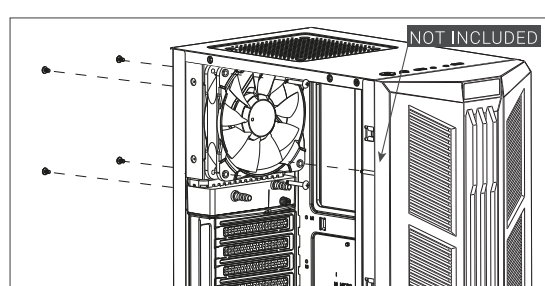
**Deutsche**  
Lüfter installieren

**Français**  
Installer le radiateur

**Italiano**  
Installare radiatore

**Polski**  
Zainstaluj chłodnicę

(9b) Install Rear Radiaor x1



**Русский**  
Установите радиатор

**Português**  
Instale o radiador

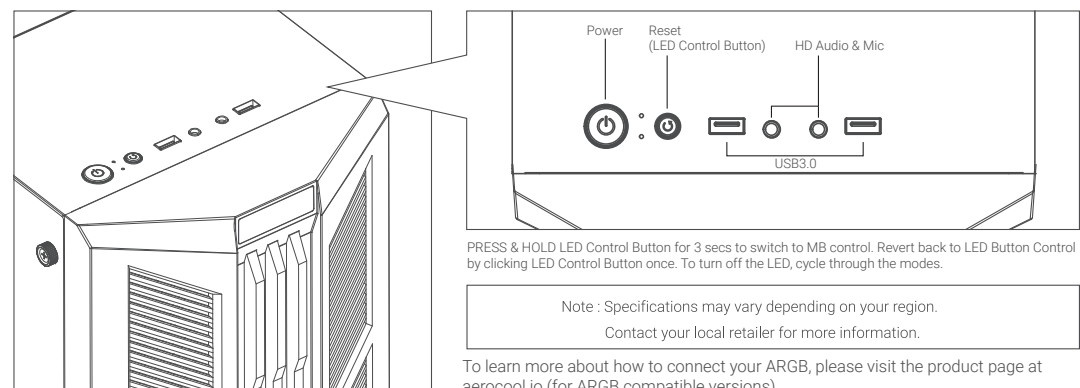
**繁体/简体**  
安裝散熱排 / 安裝散热器

**日本語**  
ラジエーターの取り付け

**Қазақ тілі**  
радиаторды орнатыңыз

**Türkçe**  
radyatör takın

I/O Panel



PRESS & HOLD LED Control Button for 3 secs to switch to MB control. Revert back to LED Button Control by clicking LED Control Button once. To turn off the LED, cycle through the modes.

Note : Specifications may vary depending on your region.  
Contact your local retailer for more information.

To learn more about how to connect your ARGB, please visit the product page at [aerocool.io](http://aerocool.io) (for ARGB compatible versions)