

SENCOR®

SCP 4501BK



PL ■ Podwójna kuchenka indukcyjna UltraFlat

Tłumaczenie oryginalnej instrukcji

PROSIMY PRZECZYTAĆ UWAŻNIE I ZACHOWAĆ NA PRZYSZŁOŚĆ

- Niniejsze urządzenie mogą obsługiwać dzieci w wieku 8 lat oraz starsze lub osoby z obniżonymi fizycznymi, zmysłowymi lub psychicznymi zdolnościami lub też z niedostatecznymi doświadczeniami lub wiedzą, o ile znajdują się pod nadzorem, lub jeśli zostały pouczone o tym, jak obchodzić się z nim w bezpieczny sposób i rozumiejące potencjalne niebezpieczeństwa.
- Dzieci nie mogą bawić się urządzeniem.
- Czyszczenia i konserwacji nie mogą wykonywać dzieci poniżej 8 roku życia, o ile nie są pod nadzorem.
- Dzieci poniżej 8 roku życia należy trzymać poza zasięgiem urządzenia i jego przewodu zasilającego.
- Jeżeli przewód zasilający uległ uszkodzeniu, jego wymianę należy wykonać w specjalizowanym punkcie serwisowym, w celu uniknięcia pojawienia się niebezpiecznych sytuacji. Zabrania się używania urządzenia z uszkodzonym przewodem zasilającym.
- Metalowe przedmioty jak noże, widelce, łyżki i pokrywki nie powinny być umieszczane na płycie grzejnej, ponieważ mogą się ogrzać.

**UWAGA:**

Gorąca powierzchnia. Temperatura dostępnych powierzchni może być wyższa, kiedy urządzenie pracuje.

**OSTRZEŻENIE**

Jeżeli powierzchnia jest popękana, wyłącz urządzenie, aby uniknąć możliwości porażenia prądem elektrycznym.



UWAGA:

Niniejsze urządzenie nie jest przeznaczone do pracy za pośrednictwem wyłącznika czasowego albo zdalnego sterowania.

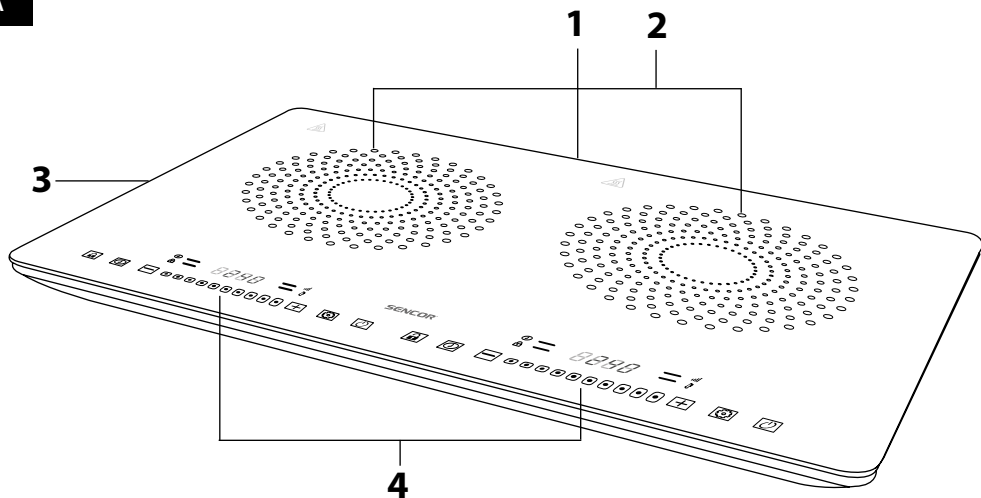
- Niniejsze urządzenie jest przeznaczone do użytku w gospodarstwie domowym. Urządzenie jest również przeznaczone do wykorzystania osobistego niekomercyjnego w następujących pomieszczeniach takich jak:
 - aneksy kuchenne dla personelu w sklepach, biurach i innych miejscach pracy;
 - obiekty wypoczynkowe, dachy, domki letniskowe;
 - pokoje hotelowe lub motelowo i inne pomieszczenia mieszkalne;
 - urządzenia oferujące nocleg ze śniadaniem typu Bed & Breakfast.
- Nie używaj urządzenia na zewnątrz ani w środowisku przemysłowym.
- Urządzenia nigdy nie wolno używać do innych celów, niż te, do których jest przeznaczone.
- Przed podłączeniem urządzenia do gniazdka sieciowego upewnij się, czy napięcie znamionowe podane na tabliczce znamionowej urządzenia jest zgodne z napięciem elektrycznym w gniazdku. Urządzenie podłączaj wyłącznie do prawidłowo uziemionego gniazdka sieciowego. Nie używaj przedłużaczy. Przed użyciem w pełni rozwin przewód zasilający.
- Urządzenia używaj wyłącznie na poziomej, suchej, czystej, stabilnej i żaroodpornej powierzchni. Nie używaj urządzenia na powierzchniach metalowych, np. ociekaczu zlewozmywaka kuchennego.
- Urządzenia nie umieszczaj na krawędzi stołu, kuchence elektrycznej lub gazowej ani innych źródłach ciepła lub w ich pobliżu.
- Urządzenia nie używaj na powierzchni, która wrażliwa jest na ciepło, lub która przykryta jest ubrusem, papierem lub innym materiałem palnym, w pobliżu firanek lub innych materiałów palnych albo materiałów wrażliwych na ciepło.
- Podczas pracy, nad urządzeniem i wokół niego musi być wystarczająco dużo wolnego miejsca pozwalającego na obieg powietrza. Nad płytą grzejną w kierunku promieniowania ciepła musi zostać utrzymana bezpieczna odległość 50 cm i w pozostałych kierunkach wokół urządzenia minimum 10 cm.
- Urządzenie podczas pracy musi zostać umieszczone na płycie roboczej kuchni tak, by nad nim nie znajdowała się skrzynka albo półka.
- Na urządzeniu nie kładź żadnych przedmiotów.
- W pobliżu urządzenia nie umieszczaj kart kredytowych, zegarków albo odbiorników radiowych, by nie doszło do uszkodzenia polem magnetycznym, które powstaje podczas pracy kucharki indukcyjnej.
- Nie zasłaniaj urządzenia ani nie zatykaj jego otworów wentylacyjnych.
- Urządzenia nie używaj bez garnka lub patelni umieszczonej na płycie grzejnej. Podczas pracy regularnie sprawdzaj stan żywności.
- Używaj wyłącznie garnków lub patelni do gotowania nadającego się do indukcji.
- Zawsze się upewnij, że garnek albo patelnia poprawnie ustawiona jest na płycie grzejnej.
- Rękojeści naczyń muszą być w bezpiecznej pozycji, by nie można było ich zapęścić i dojść do wywrócenia naczynia.
- Płynny albo żywność nie mogą być podgrzewane w zamkniętych pojemnikach, jak np. w puszkach, ponieważ mogłyby dojść do eksplozji.
- Jeżeli podczas gotowania używasz oleju albo tłuszczu, bądź nadzwyczaj ostrożnym. Tłuszcz albo olej zagrzany do wysokiej temperatury może się zapalić.
- Podczas manipulacji z gorącymi naczyniami, które zawierają gorącą żywność albo płyny, bądź nadzwyczaj ostrożnym, by nie doszło do poparzenia albo oparzeń.
- Podczas manipulacji z gorącymi naczyniami użyj rękawicy kuchennej.
- Urządzenia nie wolno zostawić bez nadzoru, kiedy pracuje albo kiedy podłączone jest do gniazdka sieciowego.
- Pamiętaj o tym, że jeszcze przez pewien czas po zakończeniu używania płyty grzejnej emitują ciepło resztkowe. Bądź nadzwyczaj ostrożnym, byś nie dotknął rozgrzanej powierzchni.
- Zawsze po zakończeniu używania wyłącz urządzenie przyciskiem włączenia / wyłączenia, a przewód zasilający urządzenia odłącz od gniazdka sieciowego. To wykonuj zawsze, kiedy zostawiasz urządzenie bez nadzoru, jeżeli nie będziesz korzystał z niego i przed czyszczeniem, konserwacją, przemieszczaniem albo przechowywaniem.
- Urządzenie odłączaj z gniazdka ciągnąc za wtyczkę przewodu zasilającego, nie jednak ciągnąc za przewód zasilający. W przeciwnym wypadku mogłyby dojść do uszkodzenia przewodu lub gniazdka.
- Przed przemieszczeniem, czyszczeniem, konserwacją lub magazynowaniem zestaw urządzenie całkowicie do ostygnięcia. Nigdy nie przemieszczaj urządzenia podczas pracy albo kiedy umieszczony jest na nim garnek lub patelnia, albo nie doszło do zupełnego ostygnięcia.
- Aby zapobiec niebezpieczeństwu porażenia prądem elektrycznym, nie zanurzaj urządzenia, przewodu zasilającego ani wtyczki sieciowej w wodzie albo innej cieczy.
- Nie kładź ciężkich przedmiotów na przewód zasilający. Dbaj o to, by przewód sieciowy nie zwiisał przez krawędź stołu, by nie dotykał gorącej powierzchni lub ostrych przedmiotów.
- Regularnie czyść urządzenie po każdym użyciu zgodnie z instrukcjami podanymi w rozdziale Konserwacja i czyszczenie. W urządzeniu nie wykonuj jakiegokolwiek konserwacji, niż czyszczenia podanego w niniejszej instrukcji obsługi.
- Nie używaj urządzenia, jeśli nie działa poprawnie lub upadło na podłogę, po zanurzeniu w wodzie lub jeżeli uległo uszkodzeniu w jakikolwiek inny sposób. Urządzenie przekazaj do autoryzowanego serwisu w celu kontroli lub naprawy.
- Aby uniknąć powstania niebezpiecznej sytuacji, sam nie naprawiaj ani nie wykonuj modyfikacji urządzenia. Wszystkie naprawy należy zlecić do autoryzowanego punktu serwisowego. Ingerując w urządzenie narażasz się na ryzyko utraty ustawowego prawa rękojmi za wady lub utratę gwarancji jakości.



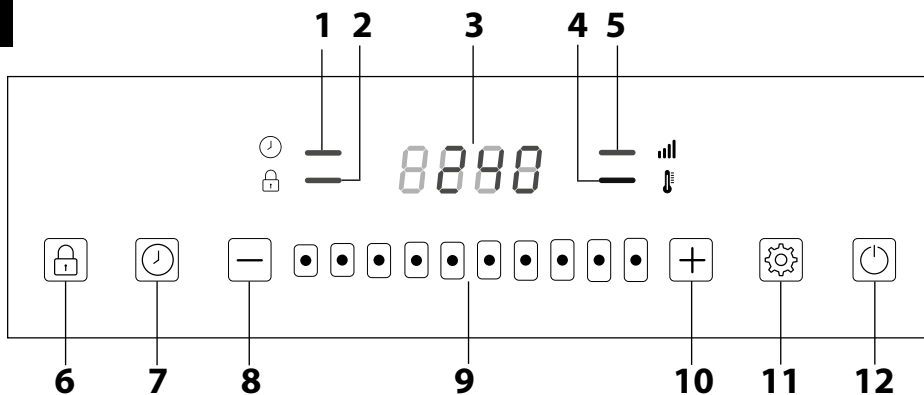
OSTRZEŻENIE:

Osoby używające stymulator pracy serca powinny korzystać z niniejszego urządzenia dopiero po konsultacji specjalistycznej ze swoim lekarzem.

A



B



PL Podwójna kuchenka indukcyjna UltraFlat

Instrukcja obsługi

- Przed zastosowaniem tego urządzenia prosimy zapoznać się z jego instrukcją obsługi, i to nawet w wypadku, gdy jest Ci znana obsługa urządzeń podobnego typu. Użyjaj urządzenia zgodnie z treścią niniejszej instrukcji obsługi. Niniejsza instrukcja obsługi zachowaj do zastosowania w przyszłości.
- Minimum przez okres ustawowej rękojmi za wady produktu lub gwarancji na jakość zalecamy przechować oryginalne opakowanie transportowe, materiał opakowaniowy, paragon oraz potwierdzenie o zakresie odpowiedzialności, lub kartę gwarancyjną. W razie konieczności przewozu urządzenia, zaleca się zapakować urządzenie w oryginalny karton producenta.

OPIS URZĄDZENIA

- A1** Doprowadzenie powietrza (na bocznych stronach urządzenia)
A2 Płyta grzejna
- A3** Wentylator i wylot powietrza (na spodzie urządzenia)
A4 Panel sterujący z wyświetlaczem

OPIS PANELU STEROWANIA

- B1** Kontrolka świetlna timera
B2 Kontrolka świetlna blokady dziecięcej
B3 Wyświetlacz – pokazuje moc płyty grzejnej, ustawioną temperaturę, czas do automatycznego wyłączenia lub kody komunikatów błędów. Jeżeli kuchenka jest w trybie czuwania, na wyświetlaczu pojawi się napis „OFF”.
- B4** Kontrolka świetlna temperatury
B5 Kontrolka świetlna poziomu mocy
B6 Przycisk blokady dziecięcej
B7 Przycisk timera
B8 Przycisk –
B9 Suwak do szybkiego ustawienia poziomu mocy / temperatury
B10 Przycisk +
B11 Przycisk ±/Przycisk wyboru funkcji
B12 Przycisk włączania /wyłączenia

Przed pierwszym użyciem

- Przed pierwszym użyciem wyjmij urządzenie i jego akcesoria z opakowania i usuń wszystkie etykiety propagacyjne lub metki. Skontroluj czy urządzenie ani żadna jego część nie jest uszkodzona.
- Powierzchnię urządzenia wytrzyj czystą, lekko zwilżoną szmatką. Potem wytrzyj ją do sucha.

Indukcja i wybór odpowiednich naczyń

- Pod płytą grzejną znajduje się cewka indukcyjna, która po włączeniu stwarza zmienne pole elektromagnetyczne. Prąd indukcyjny, który produkuje to pole, rozpuszcza podgrzewając dno garnka lub patelni, która umieszczona jest na płycie. Aby zapewnić poprawną pracę ważnym jest, by użyte naczynie było ferromagnetyczne. Właściwość tą można sprawdzić przy pomocy małego magnesu przyłożonego do dna garnka lub patelni. Jeżeli magnes i dno garnka lub patelni przyciągają się nawzajem, to takie naczynie są ferromagnetyczne, a więc nadają się do użycia na płycie indukcyjnej. To są np. naczynia żelazne, stalowe, emaliowane, nierdzewne z dnem ferromagnetycznym.
- Zalecamy, by dno naczynia było płaskie i równe. Minimalna średnica dna powinna być co najmniej 12 cm, maksymalna średnica może być nawet 2 cm przez krawędź płyty grzejnej. Płyta indukcyjna automatycznie dostosuje się wielkości użytego garnka lub patelni.
- Jeżeli jednak magnes i dno garnka lub patelni nie będą się przyciągać nawzajem, to takie naczynie nie nadają się do użycia na płycie indukcyjnej. Chodzi z reguły o naczynia z miedzi, czystej stali nierdzewnej, aluminium, szkła, drewna, ceramiki, gresu itp.



Notatka:

Jeżeli użyjesz nieodpowiedniego naczynia albo płyta grzejna wykryje, że na niej nie znajduje się żadne naczynie, automatycznie się wyłączy. Chodzi o normalne zjawisko dot. bezpieczeństwa, które zapobiega uszkodzeniu urządzenia.

ZAKŁÓCENIA RADIOWE

- Używanie kuchenki indukcyjnej może być przyczyną pojawienia się zakłóceń sygnału radiowego, telewizyjnego lub podobnych odbiorników.
- Jeżeli nastanie ta sytuacja, zalecamy:
 - zmienić kierunek ustawienia anteny radiowej lub telewizyjnej.
 - przemieścić kuchenkę dalej od odbiornika telewizyjnego lub radiowego;
 - włożyć wtyczkę przewodu zasilającego do innego gniazдка elektrycznego w oddzielnym obwodzie elektrycznym.

Obsługa urządzenia

- Urządzenie umieść na płycie roboczej kuchni albo stole w zasięgu gniazдка sieciowego. Jednocześnie dbaj o to, by przestrzegane były wszystkie instrukcje dot. bezpieczeństwa.
- Upewnij się, że na płycie grzejnej **A2** nie są umieszczone żadne przedmioty obce i że jej powierzchnia jest czysta.
- W pełni rozwiń przewód zasilający i podłącz go do gniazдка sieciowego.



Notatka:

Przewód zasilający musi być umieszczony tak, by nie dotykał powierzchni urządzenia, ponieważ podczas pracy dochodzi do zagrzewania urządzenia.



Notatka:

Urządzenie podłącz do gniazдка ze samodzielnym zabezpieczeniem. Potrzebny wyłącznik – 16A.

Włączenie kuchenki

- Naciśnij przycisk **B12**, aby włączyć kuchenkę. Na wyświetlaczu **B3** pojawi się „ON”(włączone).
- Garnek lub patelnię postaw na płycie grzejnej **A2**.
- Naciśnij przycisk wyboru funkcji **B11**. Urządzenie automatycznie stwierdzi obecność naczynia. Jeżeli użyte naczynie jest przeznaczone do tego typu płyty, nastąpi automatyczne uruchomienie z wstępnie ustawionym poziomem mocy. Na wyświetlaczu **B3** pojawi się wartość ustawionej mocy i zostanie uruchomiony wentylator **A3**.
- Jeżeli zastosowane naczynie nie nadaje się do zastosowania z płytą, nie nastąpi uruchomienie płyty grzejnej. Na wyświetlaczu **B3** pojawi się komunikat błędu E0 i zabrzmi sygnał dźwiękowy. Po chwili urządzenie przełączy się w tryb czuwania.
- Jeżeli z płyty grzejnej **A2** zostaną usunięte naczynia, na wyświetlaczu **B3** pojawi się komunikat błędu E0 oraz zabrzmi sygnał dźwiękowy. Po chwili urządzenie przełączy się w tryb czuwania. Na wyświetlaczu **B3** pojawi się „H” albo „OFF” (wyłączone).

Wyłączenie kuchenki

- Jeżeli nie będziesz już korzystać z kuchenki, należy nacisnąć przycisk **B12**, w celu wyłączenia kuchenki. Na wyświetlaczu **B3** pojawi się „H” albo „OFF” (wyłączone). Urządzenie przełączy się w tryb czuwania. Jeżeli temperatura płyty grzejnej **A2** jest wyższa niż 80 °C, na wyświetlaczu **B3** po wyłączeniu pokaże się „H”. Kiedy temperatura płyty grzejnej **A2** spadnie poniżej 80 °C, „H” z wyświetlacza **B3** zniknie.
- Odłącz wtyczkę przewodu zasilającego od gniazдка elektrycznego.



Notatka:

Podczas pierwszego uruchomienia może pojawić się nieznaczna ilość dymu. Chodzi o zupełnie normalne zjawisko, które po kilku minutach zniknie.



Notatka:

Podczas pierwszego uruchomienia może pojawić się nieznaczna ilość dymu. Chodzi o zupełnie normalne zjawisko, które po kilku minutach zniknie.

Regulacja mocy

- Jeżeli włączysz kuchenkę pierwszy raz, kuchenka ruszy na wstępnie ustawionym stopniu mocy.
- Naciśnij przycisk wyboru funkcji **B11**, dopóki nie zaświeci się kontrolka poziomu mocy **B5**.
- Do ustawienia poziomu mocy służą przyciski – / + lub suwak **B9**. Poziom mowa ustawić w przedziale 100 – 2 000 W (lewa płyta grzejna) lub 100 - 1 400 W (prawa płyta grzejna).



Notatka:

Przed przystąpieniem do ustawienia poziomu mocy, należy przekonać się, że świeci kontrolka poziomu mocy **B5**. Jeżeli nie świeci, należy w pierwszej kolejności nacisnąć przycisk wyboru funkcji **B11**.

Ustawienie temperatury

Przy pierwszym uruchomieniu urządzenia, temperatura jest domyślnie ustawiona na wartość „120 °C”. Naciśnij przycisk wyboru funkcji **B11**, dopóki nie zaświeci się kontrolka temperatury **B4**. Do ustawienia poziomu temperatury służą przyciski – / + lub suwak **B9**. Temperaturę możesz ustawić w przedziale 60 – 240 °C.

Ustawienie poziomu mocy i automatycznego wyłączenia

- Naciśnij przycisk wyboru funkcji **B11**, dopóki nie zaświeci się kontrolka poziomu mocy **B5**. Następnie naciśnij przycisk timera **B7**. Na wyświetlaczu **B3** pojawi się „0:00”. Za pomocą przycisków – / + ustaw czas, po którym nastąpi automatyczne wyłączenie kuchenki, w zakresie od 1 minuty do 3 godzin. Przedział czasu automatycznego wyłączenia można ustawić w krokach po minucie.
- Wartość czasu do automatycznego wyłączenia będzie migłała na wyświetlaczu **B3** przez około 5 sekund i następnie automatycznie przejdzie do ustawień poziomu mocy. Na wyświetlaczu **B3** pokaże się wyświadczony poziom mocy. Do ustawienia poziomu mocy służą przyciski – / + lub suwak **B9**.
- Na wyświetlaczu **B3** uruchomi się odliczanie ustawionego czasu.
- Podczas ustawienia czasu można zmienić ustawiony poziom mocy za pomocą przycisków – / + lub suwakiem **B9**.
- Po upływie ustawionego przedziału czasu, zabrzmi sygnał dźwiękowy, po czym kuchenka przejdzie w tryb czuwania. Na wyświetlaczu **B3** pojawi się „H” albo „OFF” (wyłączone).

Ustawienie temperatury i automatycznego wyłączenia

- Naciśnij przycisk wyboru funkcji **B11**, dopóki nie zaświeci się kontrolka temperatury **B4**. Następnie naciśnij przycisk timera **B7**. Na wyświetlaczu **B3** pojawi się „0:00”. Za pomocą przycisków – / + ustaw czas, po którym nastąpi automatyczne wyłączenie kuchenki, w zakresie od 1 minuty do 3 godzin. Przedział czasu automatycznego wyłączenia można ustawić w krokach po minucie.
- Wartość czasu do automatycznego wyłączenia będzie migłała na wyświetlaczu **B3** przez około 5 sekund i następnie automatycznie przejdzie do ustawień temperatury. Na wyświetlaczu **B3** pojawi się „120 °C”.
- Do ustawienia poziomu temperatury służą przyciski – / + lub suwak **B9**.
- Na wyświetlaczu **B3** uruchomi się odliczanie ustawionego czasu. Na wyświetlaczu **B3** będą pojawiać się naprzemiennie odliczany czas i ustawiona temperatura.

- Podczas ustawiania czasu można zmienić ustawioną temperaturę za pomocą przycisków -/+ lub suwakiem **B9**.
- Po upływie ustawionego przedziału czasu, zabrmi sygnał dźwiękowy, po czym kuchenka przejdzie w tryb czuwania. Na wyświetlaczu **B3** pojawi się „H” albo „OFF” (wyłączone).

Blokada dziecięca

- Urządzenie wyposażone jest w funkcję blokady dziecięcej, która pozwala na zamknięcie panelu sterującego, by nie doszło do niechcianej zmiany ustawienia.
- Aby aktywować funkcję blokady dziecięcej, należy nacisnąć i na krótko przytrzymać przycisk **B6**. Kontrolka świetlna **B2** zapali się i przycisk sterujący nie będzie działał.
- Aby wyłączyć funkcję blokady dziecięcej, należy nacisnąć i na krótko przytrzymać przycisk **B6**. Kontrolka świetlna **B2** zgaśnie.

Ochrona przed przegrzaniem

- Urządzenie wyposażone jest w ochronę przeciwko przegrzaniu. Jeżeli miałyby dojść do przegrzania (umieściłeś na płycie pusty garnek albo patelnię), zabrmi sygnał dźwiękowy i urządzenie automatycznie się wyłączy.



Notatka:

W celu zachowania warunków bezpieczeństwa, kuchenka wyłączy się automatycznie po upływie dwóch godzin, jeżeli nie zostanie naciśnięty żaden przycisk lub nie będzie wykonane żadne ustawienie.

KONSERWACJA I CZYSZCZENIE

- Urządzenie wyczyść po każdym zastosowaniu. Dbaj o to, by nie zgromadzały się na nim przyschnięte resztki żywności albo inne nieczystości. Przed czyszczeniem wyłącz urządzenie przyciskiem włączenia / wyłączenia **B12**, przewód zasilający odłącz od gniazdka sieciowego i zostaw urządzenie do zupełnego ostygnięcia.
- Do wyczyszczenia płyty grzejnej **A2** i powierzchni wokół użyj miękkiej, lekko nawilżonej tkaniny. Następnie wyczyj płytę grzejną **A2** do sucha. W przypadku większego zanieczyszczenia użyj małej ilości neutralnego kuchennego środka do mycia. Resztki środka do mycia usuń czystą, lekko zwilżoną szmatką. Wyczyszczoną powierzchnię następnie porządnie wyczyj do sucha.
- Do czyszczenia urządzenia nie stosuj rozcieńczalników, ściernych środków czyszczących itp. W odrotnym przypadku może dojść do uszkodzenia powierzchni urządzenia.



Ostrzeżenie:

Aby zapobiec niebezpieczeństwu porażenia prądem elektrycznym, nie zanurzaj urządzenia, przewodu zasilającego ani wtyczki sieciowej w wodzie albo innej cieczy.

Przechowywanie

- Jeżeli urządzenie nie będzie eksploatowane przez dłuższy okres czasu, należy odłączyć wtyczkę od gniazdka elektrycznego, pozostawić urządzenie aby wystygło i wyczyścić według instrukcji podanych powyżej. Przed przechowywaniem upewnij się, czy urządzenie jest suche i czyste. Przechowuj urządzenie w suchym, czystym i dobrze wentylowanym miejscu, gdzie nie będzie ono narażone na ekstremalne temperatury i będzie poza zasięgiem dzieci lub zwierząt.

Komunikaty błędów

Kod błędu	Przyczyna	Rozwiązanie
E0	Na płycie grzejnej A1 nie ma naczyńia lub patelni, albo umieściłeś nieodpowiednie naczynie.	Użyj odpowiedniego naczynia – patrz rozdział „Indukcja i wybór odpowiednich naczyń”.
E1 lub E2	Błąd czujnika temperatury.	Przełącz przyciskiem włączenia / wyłączenia B12 , przewód zasilający odłącz od gniazdka sieciowego i skontaktuj się z autoryzowanym punktem serwisowym.
E3 lub E4	Napięcie w gniazdku elektrycznym, do którego jest podłączona płyta jest wysokie albo niskie.	Wtyczkę przewodu zasilającego podłącz do gniazdka elektrycznego z napięciem 220 – 240 V--.
E5	Przegrzanie	Zostaw kuchenkę do ostygnięcia. Następnie możesz kuchenkę ponownie uruchomić.
E6	Nastąpiła aktywacja bezpiecznika termicznego, kuchenka została wyłączona z powodu przegrzania.	Zostaw kuchenkę do ostygnięcia. Skontroluj, czy doprowadzenie powietrza A1 , wentylator oraz wylot powietrza A3 są udrożnione i bez przeszkód. Jeżeli problem trwa nadal, przełącz przyciskiem włączenia / wyłączenia B12 , przewód zasilający odłącz od gniazdka sieciowego i skontaktuj się z autoryzowanym punktem serwisowym.



Notatka:

Jeżeli problem trwa nadal, przestań korzystać z urządzenia, odłącz wtyczkę przewodu zasilającego od gniazdka sieciowego i skontaktuj się z autoryzowanym punktem serwisowym.

DANE TECHNICZNE

Znamionowy zakres napięcia	220 – 240 V-
Częstotliwość znamionowa	50 / 60 Hz
Znamionowy pobór mocy	3 400 W
Ustawienie mocy pola grzejnego	max. 2 000 W (lewa płyta grzejna) maks. 1 400 W (prawa płyta grzejna)
Ustawienie temperatury płyty grzejnej.....	60 – 240 °C
Maksymalny czas pracy	1 – 180 minut



Stopień ochrony przed porażeniem prądem: Klasa II – Ochronę przed porażeniem prądem elektrycznym zabezpiecza podwójna lub wzmacniona izolacja.

Zmiany tekstu oraz specyfikacji technicznych zastrzeżone

WSKAZÓWKI I INFORMACJE O MANIPULACJI ZE ZUŻYTYM OPAKOWANIEM

Zużyty materiał opakowaniowy należy odnieść na miejsce wyznaczone przez władze lokalne do zbiórki odpadów.

UTYLIZACJA ZUŻYTYCH URZĄDZEŃ ELEKTRYCZNY I ELEKTRONICZNYCH



Niniejszy symbol na produktach lub towarzyszących dokumentach oznacza, iż zużytych produktów elektrycznych lub elektronicznych nie wolno wyrzucać do zwykłego odpadu komunalnego. Do poprawnej utylizacji, renowacji i recyklingu prześlij produkty do specjalistycznych punktów zbiórki odpadów. W niektórych krajach Unii Europejskiej lub w innych krajach europejskich możesz zwrócić swoje produkty lokalnemu sprzedawcy w przypadku zakupu podobnego nowego produktu.

Poprawną utylizacją produktu pomagasz zachować cenne źródła naturalne i przyczyniasz się do zapobiegania potencjalnym negatywnym wpływom na środowisko naturalne i zdrowie człowieka, które mogłyby być następstwem niewłaściwej utylizacji odpadów. Aby uzyskać szczegółowych informacji, skontaktuj się z lokalnym urzędem lub najbliższym miejscem zbiórki odpadów.

W przypadku niedotrzymania postępowania utylizacji tego rodzaju odpadów, zgodnie krajowymi przepisami, mogą zostać nałożone kary.

Dla podmiotów gospodarczych na terenie Unii Europejskiej

Przed przystąpieniem do utylizacji urządzeń elektrycznych lub elektronicznych, uzyskaj potrzebne informacje od swego sprzedawcy lub dostawcy.

Utylizacja w krajach poza Unię Europejską

Symbol ten obowiązuje w Unii Europejskiej. Przed przystąpieniem do utylizacji produktu, załadaj w lokalnych urządach lub od sprzedawcy potrzebnych informacji o poprawnym sposobie utylizacji.



Niniejszy produkt spełnia wszelkie właściwe podstawowe wymagania dyrektyw UE.