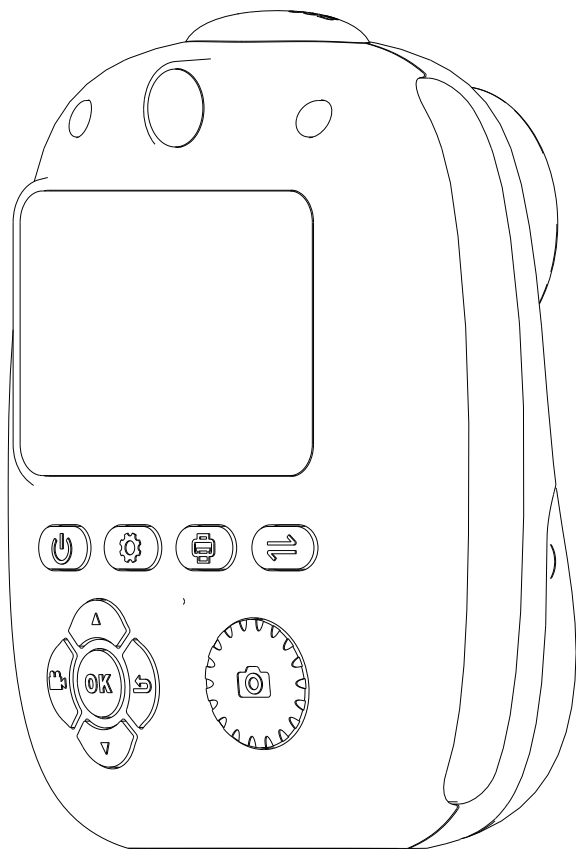


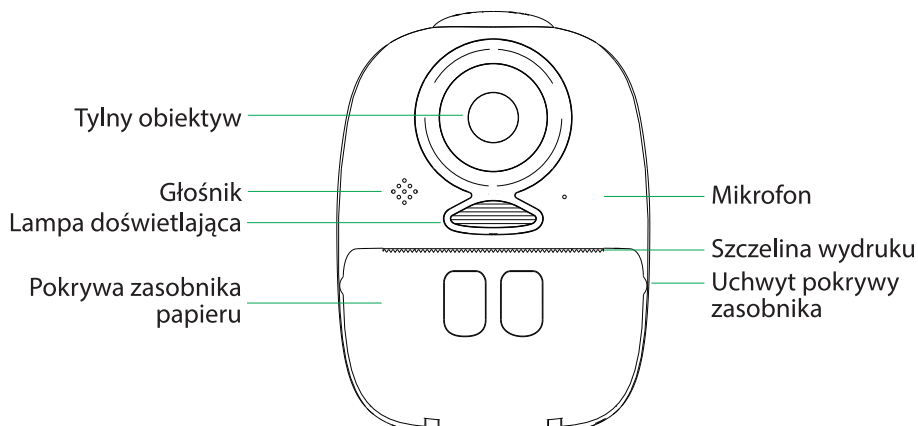
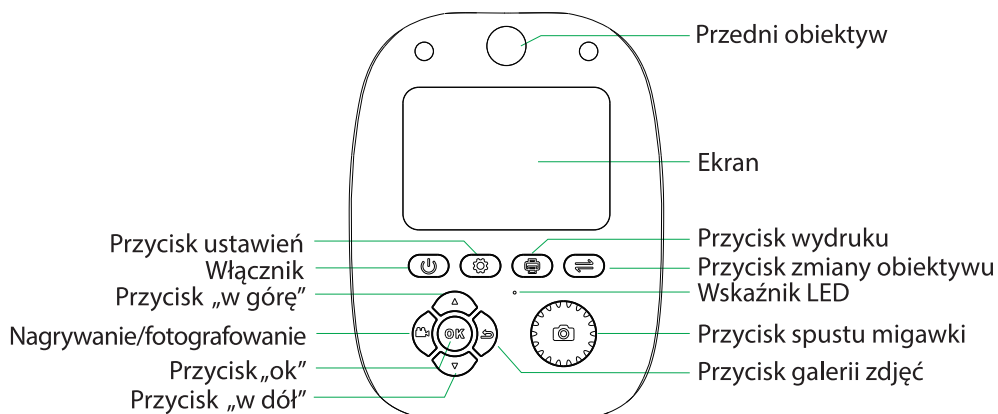
Aparat fotograficzny z drukarką termiczną Redleaf BOB



Instrukcja obsługi

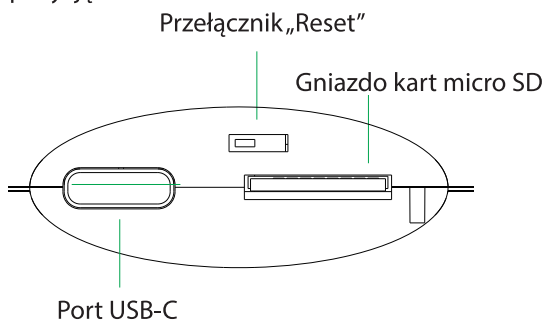
Przed rozpoczęciem użytkowania zapoznaj się uważnie z niniejszą instrukcją obsługi i zachowaj ją do późniejszego wglądu.

Budowa urządzenia



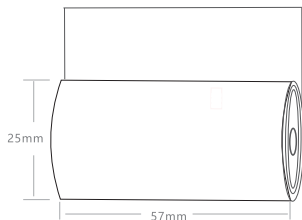
Ważna informacja

Urządzenie nie może być uruchomione, jeżeli przełącznik Reset znajduje się w pozycji OFF. Aby resetować urządzenie przesuń przełącznik w pozycję OFF, a następnie od razu do pozycji ON.

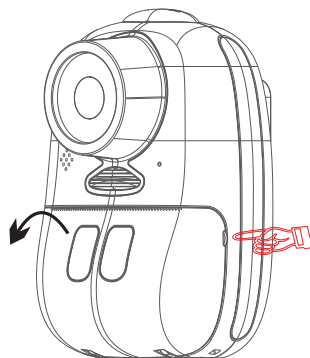


Użytkowanie

Używaj rolek termicznych o wymiarach 57 mm x 25 mm.



Poprawne ułożenie rolki



Otwórz pokrywę zasobnika na papier i umieść w nim rolkę zgodnie z kierunkiem pokazanym na rysunku obok.

Włączanie

Naciśnij włącznik, aby uruchomić urządzenie. Aparat automatycznie przejdzie w tryb gotowości do fotografowania.

Drukowanie

Drukowanie natychmiastowe

A. Naciśnij przycisk drukowania i przytrzymaj go do momentu pojawienia się ikony © „drukarki” na ekranie aparatu.

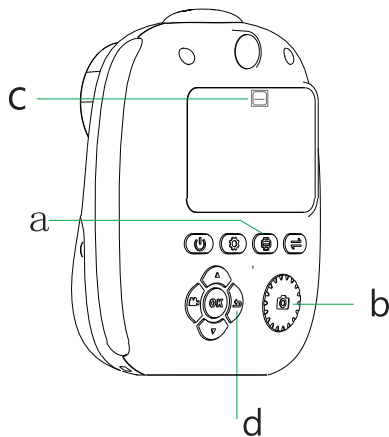
B. Naciśnij przycisk spustu migawki „b”, aby wykonać zdjęcie i natychmiast je wydrukować.

Drukowanie z galerii

A. Naciśnij przycisk galerii „d”, aby wyświetlić album z zapisanymi zdjęciami.

B. Wybierz zdjęcie przy użyciu przycisków w górę i w dół.

C. Naciśnij przycisk wydruku, aby wydrukować zdjęcia.

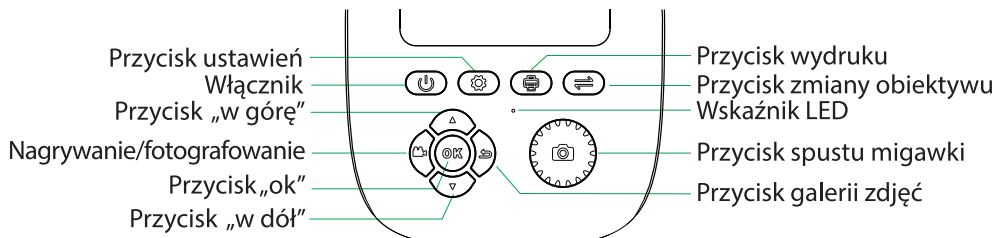


Uwaga!

Jakość wydruku może ulec pogorszeniu, kiedy akumulator urządzenia będzie posiadał niski poziom naładowania. Aby poprawić jakość wydruku, naładuj akumulator.

Fotografowanie

1. Uruchom aparat włącznikiem.
2. Wybierz pożądany obiektyw za pomocą przycisku zmiany obiektywu.
3. Naciśnij przycisk spustu migawki, aby wykonać zdjęcie.
4. Naciśnij przycisk galerii, aby obejrzeć wykonane zdjęcie.



Nagrywanie video

1. Uruchom aparat włącznikiem.
2. Naciśnij przycisk nagrywanie/fotografowanie, aby przejść do trybu video.
3. Wybierz pożądany obiektyw za pomocą przycisku zmiany obiektywu.
4. Naciśnij przycisk spustu migawki, aby rozpocząć nagrywanie.
5. Naciśnij przycisk spustu migawki, aby zakończyć i zapisać nagrywanie.
6. Naciśnij przycisk galerii, aby obejrzeć nagrany film.

Ustawianie czasu

1. Naciśnij przycisk ustawień, a następnie za pomocą przycisków „w górę” i „w dół” wybierz ustawienia czasu.
2. Użyj przycisków „w górę”, „w dół” oraz „ok” aby ustawić pożądaną datę: rok/miesiąc/dzień/-godzinę

Wybór języka

1. Naciśnij przycisk ustawień, a następnie za pomocą przycisków „w górę” i „w dół” wybierz ustawienia języka.
2. Za pomocą przycisków „w górę” i „w dół” wybierz pożądaný język.
3. Potwierdź wybór przyciskiem „ok”.

Ustawienia lampy doświetlającej

1. Naciśnij przycisk ustawień, aby przejść do menu ustawień.
2. Za pomocą przycisków „w górę” i „w dół” wybierz ustawienia lampy doświetlającej (latarka).
3. Potwierdź wybór przyciskiem „ok”.
4. Uruchom ponownie urządzenie.

Dźwięk klawiszy

1. Naciśnij przycisk ustawień, aby przejść do menu ustawień.
2. Za pomocą przycisków „w górę” i „w dół” wybierz opcję „Dźwięk klawiszy”.
3. Naciśnij przycisk „ok”, aby zaakceptować wybór.
4. Za pomocą przycisków „w górę” i „w dół” wybierz stopień głośność klawiszy.

Formatowanie karty

1. Naciśnij przycisk ustawień, aby przejść do menu ustawień.
2. Za pomocą przycisków „w górę” i „w dół” wybierz opcję formatowania karty pamięci (formatyng).
3. Potwierdź wybór przyciskiem „ok”.
4. Za pomocą przycisków „w górę” i „w dół” wybierz formatowanie.
5. Potwierdź wybór przyciskiem „ok”.

Wybór intensywności wydruku

1. Naciśnij przycisk ustawień, aby przejść do menu ustawień.
2. Za pomocą przycisków kierunku wybierz opcję „Print Shade”.
3. Naciśnij przycisk „ok”, aby zaakceptować wybór.
4. Za pomocą przycisków „w górę” i „w dół” wybierz stopień intensywności wydruku.
5. Potwierdź wybór przyciskiem „ok”.

Podgląd galerii

1. Naciśnij przycisk galerii, aby odtworzyć zapisane na karcie pamięci zdjęcia i filmy.
2. Przy pomocy przycisków „w górę” i „w dół” wybierz zdjęcie lub film.
3. Naciśnij przycisk spustu migawki, aby wyświetlić zdjęcie / odtworzyć film.

Usuwanie plików

1. Naciśnij przycisk galerii zdjęć.
2. Za pomocą przycisków kierunku wybierz pożądane zdjęcie do usunięcia.
3. Naciśnij przycisk ustawień, i wybierz tak lub nie za pomocą przycisków kierunku.
4. Naciśnij przycisk „ok”, aby potwierdzić lub anulować usuwanie zdjęcia.

Ładowanie

Aby naładować akumulator aparatu podłącz go do ładowarki USB 5V/2A za pomocą kabla USB-C. Podczas ładowania wskaźnik LED urządzenia świecić będzie na czerwono.

Resetowanie ustawień

Jeżeli aparat przestał działać poprawnie należy zresetować jego ustawienia przy pomocy przełącznika Reset umieszczonego u jego podstawy.

Uwaga!

Aparat wyposażony został w 7,4 V wbudowany akumulator. W przypadku uszkodzenia akumulatora należy skontaktować się autoryzowanym serwisem. Pod żadnym pozorem nie należy samodzielnie rozkręcać urządzenia. Aparat nie jest zabawką i powinien być obsługiwany przez osoby dorosłe lub dzieci pod nadzorem osób dorosłych. Przed czyszczeniem urządzenia należy odłączyć je od ładowarki.

Ostrzeżenie!

Urządzenie zawiera w zestawie drobne elementy, które mogą zostać połknięte przez małe dzieci. Nie zalecamy użytkowania aparatu przez dzieci poniżej 3go roku życia. Dzieci powinny użytkować aparat pod opieką osób dorosłych.



foxfoto

Dystrybucja

Foxfoto S.C.
ul. Rąbieńska 18
94-227 Łódź
tel. 042 252 99 95