

# INSTRUKCJA CODZIENNEJ OBSŁUGI



**DZIĘKUJEMY ZA ZAKUP PRODUKTU WHIRLPOOL.**

Aby uzyskać kompleksową pomoc, prosimy zarejestrować urządzenie na stronie [www.whirlpool.eu/register](http://www.whirlpool.eu/register).

Przed przystąpieniem do użytkowania niniejszego urządzenia należy dokładnie zapoznać się z treścią *Instrukcja bezpieczeństwa i montażu*.

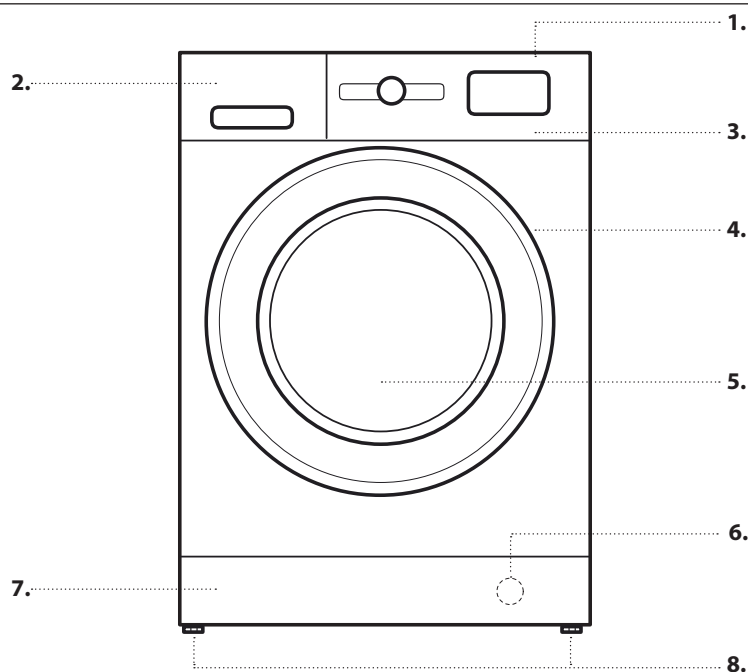


Przed użyciem urządzenia należy usunąć śruby blokujące.

Szczegółowe wskazówki dotyczące sposobu ich usuwania można znaleźć w *Instrukcja bezpieczeństwa i montażu*.

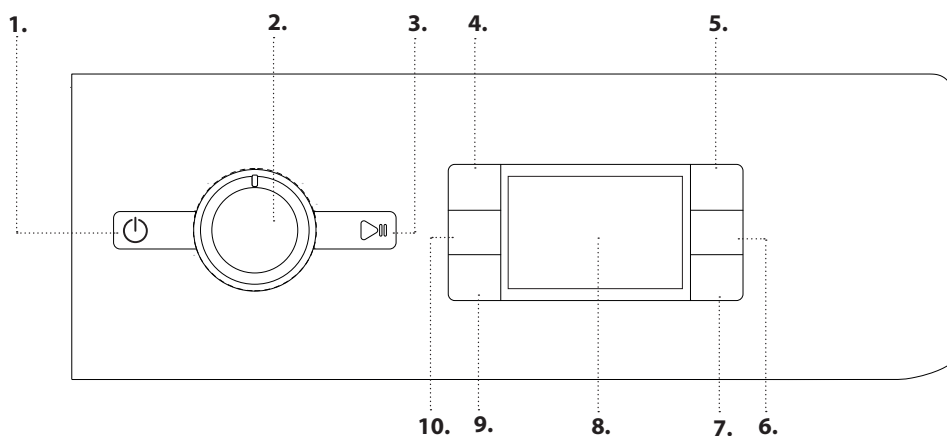
## OPIS PRODUKTU

### URZĄDZENIE



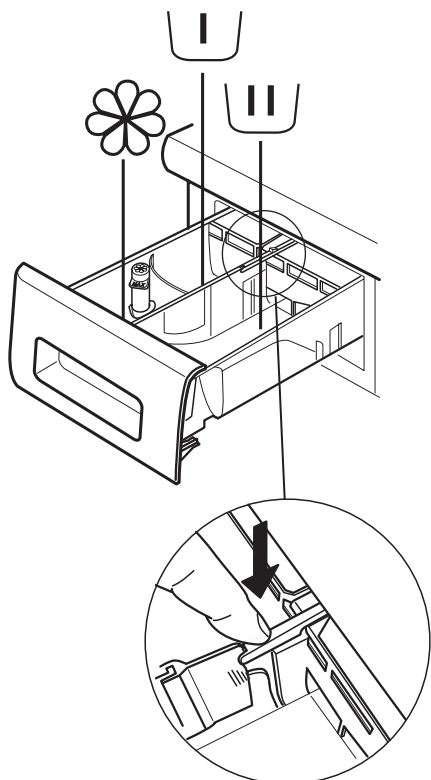
1. Górna
2. Dozownik detergentu
3. Panel sterowania
4. Uchwyt pokrywy
5. Drzwiczki
6. Filtr wody - za panelem osłony dolnej
7. Zdemontowany panel osłony dolnej
8. Regulowane nóżki (2)

### PANEL STEROWANIA



1. Przycisk Wł./Wył.
2. Pokrętko wyboru programów
3. Przycisk Start/Pauza
4. Przycisk Temperatury
5. Przycisk FreshCare+
6. Przycisk Tylko suszenie/Blokada
7. Przycisk Ustawienia suszenia
8. Wyświetlacz
9. Przycisk Opóźnienie startu
10. Przycisk Wirowanie

## DOZOWNIK DETERGENTU



### Komora prania wstępnego

- Detergent do prania wstępnego



### Komora prania zasadniczego

- Detergent do prania zasadniczego
- Odplamiacz
- Płyn zmiękczający



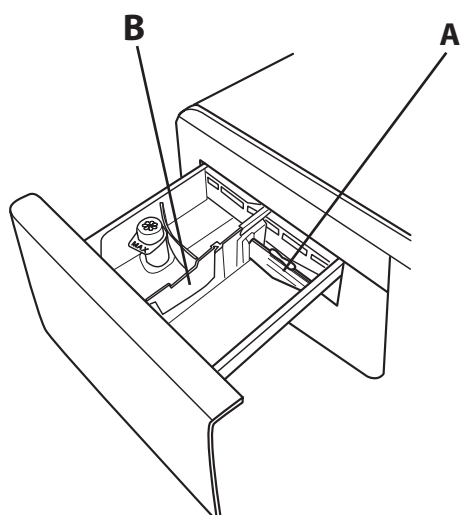
### Komora na płyn zmiękczający

- Płyn zmiękczający
- Krochmal w płynie

**Nalać płyn zmiękczający lub krochmal w płynie do komory, nie przekraczając poziomu „maks.”.**

### Przycisk zwalniający

(naciśnięcie aby wyjąć pojemnik do wyczyszczenia).



W przypadku prania z użyciem ciepłego detergentu, aby zapewnić użycie właściwej ilości środka zaleca się zastosowanie przegrody **A**, (przegroda znajduje się w torbie zawierającej instrukcje).

W razie użycia proszku, należy przełożyć przegrodę do otworu **B**.

## PIERWSZE UŻYCIE

Instrukcje dotyczące wyboru i uruchomienia programu znajdują się w rozdziale **CODZIENNA EKSPLOATACJA**.

### PIERWSZY CYKL PRANIA

Usunąć wszelkie pozostałości po produkcji:

1. Wybrać program *Bawełniane* z temperaturą 60°C.
2. Dodać małą ilość proszku do komory prania zasadniczego w dozowniku detergentu (maksymalnie 1/3 ilości zalecanej przez producenta detergentu do prania lekko zabrudzonych tkanin).
3. Uruchomić program **bez prania znajdującego się wewnątrz pralko-suszarki** (z pustym bębnem).



# CODZIENNA EKSPLOATACJA

## 1. ZAŁADOWANIE PRANIA

- Przygotować pranie zgodnie z zaleceniami podanymi w części „PORADY I WSKAZÓWKI”. - Otworzyć drzwi i włożyć pranie do bębna, nie przekraczając maksymalnej dopuszczalnej wagi prania podanej w *Tabela Programów*.
- Zamknąć drzwi, przyciskając je aż do dźwięku wyraźnego zatrzaśnięcia, a następnie sprawdzić czy pomiędzy oszklonymi drzwiczkami, a gumową uszczelką nie ma zakleszczonych sztuk odzieży.



## 2. OKRĘCENIE ZAWORU WODY

Upewnić się, że pralko-suszarka jest podłączona do instalacji wodnej. Otworzyć zawór wody.



## 3. WŁĄCZANIE PRALKO-SUSZARKI

Nacisnąć przycisk ;  Lampka powoli miga.

## 4. WYBÓR PROGRAMU I DOSTOSOWYWANIE CYKLU

Urządzenie posiada następujące funkcje:

- Tylko pranie
- Pranie i suszenie
- Tylko suszenie

### Tylko pranie

Za pomocą pokrętki PROGRAMÓW należy wybrać odpowiedni program. Czas trwania cyklu prania jest widoczny na wyświetlaczu. Pralko-suszarka automatycznie wyświetla ustawienia maksymalnej temperatury i prędkości wirowania dostępnych w danym programie. W zależności od potrzeb, można zmienić ustawienia temperatury i prędkości wirowania za pomocą odpowiednich przycisków.

- Nacisnąć przycisk „Temp” w celu przejścia przez kolejne ustawienia coraz niższej temperatury aż do momentu, gdy na wyświetlaczu wyświetli się zimne pranie (“-”).
- Nacisnąć przycisk „Wirowanie” w celu przejścia przez kolejne ustawienia coraz niższej prędkości wirowania aż do momentu wyłączenia wirowania, gdy na wyświetlaczu wyświetli się („0”).

Ponowne naciśnięcie przycisku powoduje ustawienie najwyższych dostępnych wartości.

Wybrać opcje (w razie potrzeby).

- Nacisnąć przycisk, aby wybrać opcję; zaświeca się lampka odpowiedniego przycisku.
- Ponowne naciśnięcie przycisku kasuje funkcję; lampka gaśnie.

! Jeżeli wybrana opcja nie jest kompatybilna z ustawionym programem, uruchomi się dźwięk ostrzegawczy a lampka sygnalizacyjna zamiga trzy razy. Opcja nie została wybrana.

### Pranie i suszenie


W celu wyprania i wysuszenia prania bez przerwy pomiędzy cyklem prania a suszenia, należy upewnić się, że waga prania nie przekracza maksymalnej dopuszczalnej wagi wsadu dla wybranego programu (patrz kolumna „Maks. wsad do suszenia” w *Tabela programów*).


- Aby wybrać i w zależności od potrzeb dostosować wybrany program, należy postępować zgodnie z instrukcjami podanymi w punkcie „Tylko pranie”.
- Nacisnąć „Ustawienia suszenia”, aby wybrać tryb suszenia. Dostępne są dwa tryby suszenia: automatyczny lub czasowy.


- *Automatyczne suszenie z wyborem poziomów:*

W trybie automatycznym, pralko-suszarka suszy pranie aż do momentu osiągnięcia ustawionego poziomu suchości. Naciśnięcie przycisku „Ustawienia suszenia” powoduje automatyczne wybranie najwyższego poziomu suchości możliwego w danym programie. Aby zmniejszyć poziom suszenia, należy jeszcze raz nacisnąć ten sam przycisk.

Dostępne są następujące poziomy:

Do szafy : pranie jest całkowicie suche i gotowe do włożenia do szafy bez prasowania.

Na wieszak : pranie jest lekko wilgotne, co minimalizuje gnienie. Ubrania należy powiesić na wieszaku do całkowitego wyschnięcia na powietrzu.

Do prasowania : Ubrania są delikatnie wilgotne, w celu ułatwienia prasowania.

- *Suszenie w trybie czasowym:*

Nacisnąć „Ustawienia suszenia” kilkakrotnie, w celu ustawienia czasowego trybu suszenia. Po przejściu przez wszystkie automatyczne poziomy suszenia, należy kontynuować naciśnięcie przycisku „Ustawienia suszenia”, aż do momentu wyświetlenia się wybranego czasu suszenia. Czas suszenia można ustawiać dowolnie w zakresie od 210 do 30 minut.

W celu wyprania ładunku o wadze większej niż maksymalna dopuszczalna waga wsadu do suszenia (patrz kolumna „Maks. wsad do suszenia” w *Tabela programów*), po zakończeniu cyklu prania, a przed rozpoczęciem cyklu suszenia należy usunąć kilka sztuk odzieży. W tym celu należy:

- Aby wybrać i w zależności od potrzeb dostosować wybrany program, należy postępować zgodnie z instrukcjami podanymi w punkcie „Tylko pranie”.
- Nie obejmuje to cyklu suszenia.
- Po zakończeniu cyklu prania należy otworzyć drzwi i wyjąć kilka sztuk odzieży, aby zmniejszyć wagę wsadu do suszenia. Następnie należy postępować zgodnie z instrukcjami „Tylko suszenie”.

UWAGA: Przed otwarciem drzwi należy zawsze odczekać pewien czas, w celu schodzenia się ubrań.

W przypadku użycia dwóch zaprogramowanych cykli „Pranie i suszenie w 45’” oraz „Pranie i suszenie w 90’”, nie jest konieczne wybieranie i uruchamianie cyklu suszenia.

### Tylko suszenie


Ta funkcja służy do wysuszenia mokrego prania wypranego wcześniej w pralko-suszarce lub ręcznie.


- Wybrać program odpowiedni do wysuszenia danego prania (np. bawełniane do wysuszenia mokrego prania bawełnianego).
- Naciśnij przycisk „Tylko suszenie” w celu wysuszenia bez cyklu prania.
- Naciśnij „Ustawienia suszenia”, aby wybrać tryb suszenia. Dostępne są dwa tryby suszenia: automatyczny lub czasowy.

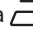
- *Automatyczne suszenie z wyborem poziomów:*

W trybie automatycznym, pralko-suszarka suszy pranie aż do momentu osiągnięcia ustawionego poziomu suchości. Naciśnięcie przycisku „Ustawienia suszenia” powoduje automatyczne wybranie najwyższego poziomu suchości możliwego w danym programie. Aby zmniejszyć poziom suszenia, należy jeszcze raz nacisnąć ten sam przycisk.

Dostępne są następujące poziomy:

Do szafy : pranie jest całkowicie suche i gotowe do włożenia do szafy bez prasowania.

Na wieszak : pranie jest lekko wilgotne, co minimalizuje gnienie. Ubrania należy powiesić na wieszaku do całkowitego wyschnięcia na powietrzu.

Do prasowania : Ubrania są delikatnie wilgotne, w celu ułatwienia prasowania.



- *Suszenie w trybie czasowym:*

Naciśnij „Ustawienia suszenia” kilkukrotnie, w celu ustawienia czasowego trybu suszenia. Po przejściu przez wszystkie automatyczne poziomy suszenia, należy kontynuować naciskanie przycisku „Ustawienia suszenia”, aż do momentu wyświetlenia się wybranego czasu suszenia. Czas suszenia można ustawiać dowolnie w zakresie od 210 do 30 minut. UWAGA: Przed otwarciem drzwi należy zawsze odczekać pewien czas, w celu schodzenia się ubrań.

**5. UŻYCIĘ PRAWIDŁOWEJ ILOŚCI DETERGENTU** Wyjmij szufladę i nalej detergent do odpowiednich komór, jak to opisano w punkcie „Dozownik Detergentu”. Jest to konieczne wyłącznie w przypadku użycia programu „Tylko pranie” lub „Pranie + suszenie”.

**6. OPÓŹNIENIE ROZPOCZĘCIA PROGRAMU.** Aby ustawić rozpoczęcie programu na późniejszy czas, patrz część „Opcje i Funkcje”.

## 7. URUCHOMIENIE PROGRAMU

Nacisnąć przycisk „START/PAUZA”. Zaświeca się odpowiednia lampka sygnalizacyjna, drzwi blokują się, a symbol otwartych drzwi gaśnie.  Aby zmienić program podczas trwania cyklu należy nacisnąć przycisk „START/PAUZA” zatrzymujący pralko-suszarkę (pomarańczowa lampka „START/PAUZA” miga powoli); następnie należy wybrać inny cykl i ponownie nacisnąć przycisk „START/PAUZA”. Aby otworzyć drzwi podczas trwania cyklu należy nacisnąć przycisk „START/PAUZA”; drzwi można otworzyć po zapaleniu się symbolu . Nacisnąć ponownie przycisk „START/PAUZA” w celu przywrócenia cyklu w przerwany momencie.


## 8. ANULOWANIE TRWAJĄCEGO PROGRAMU (W RAZIE POTRZEBY)



Nacisnąć i przytrzymać przycisk  do chwili zatrzymania się pralko-suszarki.

Jeśli poziom wody i temperatura są wystarczająco niskie, drzwi odblokują się i można je będzie otworzyć.

Jeśli w bębnie znajduje się woda, drzwi pozostaną zamknięte. W celu odblokowania drzwi należy włączyć pralko-suszarkę, wybrać program „Wirowanie i wypompowanie” i wyłączyć funkcję wirowania przez ustawienie prędkości wirowania na 0. Woda zostanie usunięta, a drzwi zostaną odblokowane po zakończeniu programu.

## 9. WYŁĄCZANIE PRAJKO-SUSZARKI PO ZAKOŃCZENIU PROGRAMU

Po zakończeniu cyklu na wyświetlaczu pojawi się komunikat „END”. Drzwi można otworzyć po zapaleniu się symbolu . Sprawdzić czy świeci się symbol odblokowanych drzwi, a następnie wyjąć pranie.

Nacisnąć  aby wyłączyć suszarkę. W celu oszczędzania energii, jeśli pralko-suszarka nie zostanie wyłączona ręcznie za pomocą przycisku , wyłącza się automatycznie po około 10 minutach po zakończeniu programu.

Pozostawić drzwiczki lekko otwarte, aby umożliwić wyschnięcie wnętrza pralko-suszarki.

# PORADY I WSKAZÓWKI

## Segregowanie prania według

Rodzaj tkaniny/ zalecanego rodzaju prania (bawełna, tkaniny mieszane, tkaniny syntetyczne, wełna, pranie ręczne). Kolor (rozdzielić odzież kolorową i białą, nowe kolorowe rzeczy należy prać oddzielnie). Delikatne (niewielkie sztuki odzieży – na przykład nylonowe pończochy – i odzież z haftkami – na przykład biustonosze – prać w płóciennym woreczku lub poszewce poduszki zamykanej na zamek).

## Należy opróżnić kieszenie

Przedmioty takie, jak monety czy zapalniczki, mogą zniszczyć pranie i bęben pralko-suszarki.

## Należy przestrzegać zaleceń dotyczących dozowania/dodatku

Pozwoli to zoptymalizować rezultat prania i uniknąć drażniących pozostałości nadmiaru detergentu w praniu, zapewniając oszczędność pieniędzy poprzez zapobieganie marnotrawstwu detergentu.

## Należy stosować niskie temperatury i dłuższy czas prania

Najwydajniejsze pod względem zużycia energii programy, to na ogół te, które działają w niższych temperaturach i przez dłuższy czas.

## Należy przestrzegać wielkości wsadu

Pralkę należy wypełniać do pojemności podanej w „TABELA PROGRAMÓW”, aby oszczędzać wodę i energię.






## Hałas i pozostała zawartość wilgotności

Zależą od prędkości wirowania: im wyższa prędkość wirowania w fazie wirowania, tym wyższy poziom hałasu i tym niższa pozostała zawartość wilgotności.

## SYMBOLE PRANIA

### NA METKACH UBRAŃ

Wartość podana w symbolu wanny oznacza maksymalną dopuszczalną temperaturę prania danego elementu odzieży.

-  Normalna intensywność prania, płukania i wirowania
-  Zmniejszona intensywność prania, płukania i wirowania
-  Znacznie zmniejszona intensywność prania, płukania i wirowania
-  Tylko pranie ręczne
-  Nie prać w wodzie

## CZYSZCZENIE I KONSERWACJA

*Przystępując do czyszczenia i konserwacji PRALKO-SUSZARKI, za każdym razem należy ją wyłączać i wyjmować wtyczkę z gniazdka zasilania. Do czyszczenia PRALKO-SUSZARKI nie wolno używać płynów łatwopalnych. Co jakiś czas pralkę należy wyczyścić i podać konserwacji (co najmniej 4 razy w roku).*

### Czyszczenie zewnętrznych powierzchni PRALKO-SUSZARKI

Zewnętrzne części pralko-suszarki należy czyścić za pomocą miękkiej, wilgotnej ściereczki. Nie używać żadnych środków do mycia szkła ani środków do czyszczenia ogólnego zastosowania, proszków do szorowania itp. – te substancje mogą zniszczyć napisy na pralce.

### Sprawdzanie węża doprowadzającego wodę

Należy okresowo sprawdzać, czy wąż nie ma wyrzuseń i pęknięć. Jeżeli jest uszkodzony, trzeba zastąpić go nowym wężem, który można zakupić w Zakładzie serwisowym lub u wyspecjalizowanego sprzedawcy. Zależnie od rodzaju węża: Jeśli wąż dopływowy ma przezroczystą powłokę, okresowo sprawdzać, czy w niektórych miejscach kolor węża nie stał się bardziej intensywny. Jeśli tak, wąż może być nieszczelny i powinno się go wymienić.

### Czyszczenie filtra wody / odprowadzanie pozostałej wody

*Jeśli używany był program prania w gorącej wodzie, przed spuszczeniem wody należy odczekać aż woda ostygnie. Filtr wody należy czyścić regularnie, aby nie dopuścić do jego zapchania, ponieważ w takim przypadku woda nie będzie mogła spłynąć.* Zdjąć cokol w pomocą śrubokrętu: jedną stronę cokołu popchnąć

w dół ręką, a następnie wcisnąć śrubokręt w szczelinę między cokołem a przednią osłoną i podważyć cokol. Podstawić szeroki płaski pojemnik pod filtrem wody, aby zbierać spuszczaną wodę. Powoli odkręcać filtr w kierunku przeciwnym do ruchu wskazówek zegara, aż woda zacznie wypływać. Pozwolić, aby woda wypływała bez wyjmowania filtra. Gdy pojemnik jest pełny, zakręcić filtr zgodnie z ruchem wskazówek zegara. Opróżnić pojemnik. Powtarzać te czynności do czasu, aż cała woda zostanie spuszczona. Pod filtrem wody położyć bawełnianą ścierkę, która będzie mogła wchłonąć niewielkie ilości pozostałej wody. Następnie wyjąć filtr wody, obracając go w kierunku przeciwnym do ruchu wskazówek zegara na zewnątrz. Czyszczenie filtra wody: usunąć zanieczyszczenia z filtra i umyć go pod bieżącą wodą. Włożenie filtra wody i założenie cokołu: Włożyć filtr wody na miejsce i dokręcić go zgodnie z ruchem wskazówek zegara. Sprawdzić, czy filtr został dokręcony do końca; uchwyt filtra musi być ustawiony pionowo. Aby sprawdzić, czy filtr wody jest szczelny, można nalać ok. 1 litra wody do dozownika detergentu. Następnie założyć z powrotem cokol.

### Czyszczenie dozownika detergentu

Wyjmij dozownik detergentu, naciskając przycisk zwalniający i jednocześnie wyciągając dozownik detergentu. Wyjąć wkładkę z dozownika detergentu oraz wkładkę przegródki na środek zmiękczający. Wyczyść wszystkie części pod bieżącą wodą, usuwając wszelkie pozostałości detergentu lub środka zmiękczającego. Wytrzyj części do sucha miękką szmatką. Ponownie zainstaluj dozownik detergentu i wsuń go z powrotem do przegródki na detergent.

## OSZCZĘDZANIE ENERGII I OCHRONA ŚRODOWISKA

- Przestrzeganie zalecanych ograniczeń wagowych podanych w tabeli programów pozwoli zoptymalizować zużycie energii, wody i detergentów oraz skrócić czas prania.
- Nie wolno przekraczać ilości detergentów zalecanych przez ich producenta.
- W celu zmniejszenia zużycia energii należy korzystać z programu prania w temp. 60 °C zamiast 90 °C lub programu prania w temp. 40 °C zamiast 60 °C. Do prania odzieży bawełnianej zalecamy program Eco 40-60, który jest dłuższy, lecz zużywa mniej energii.
- W celu oszczędzania energii i czasu podczas prania i suszenia, należy wybrać najwyższą prędkość wirowania dostępną dla danego programu, aby ograniczyć ilość wody pozostałej po zakończeniu cyklu prania.

# TABELA PROGRAMÓW

Maksymalny wsad 9 Kg Pobór mocy w trybie off 0,5 W / w trybie on 8 W								Deterenty i dodatki			Zalecany detergent		Wilgotność resztkowa % (***)	Zużycie energii kWh	Woda łącznie l	Temperatura prania °C
Program	Temperatura		Maks. prędkość wirowania (obr./min)	Suszenie	Maks. wsad do prania (kg)	Maks. wsad do suszenia (kg)	Czas trwania (h : m)	Pranie wstępne	Pranie	Płyn zmiękczający	Proszek	Płyn				
	Ustawienia	Zakres														
								☐	☐☐	☼						
MIESZANE	40°C	☼ - 40°C	1000	✓	9,0	6,0	**	-	●	○	-	✓				
BIAŁE	60°C	☼ - 90°C	1400	✓	9,0	6,0	2:45	● (90°)	●	○	✓	-				
BAWEŁNIANE (2)	40°C	☼ - 60°C	1400	✓	9,0	6,0	3:55	-	●	○	✓	✓				
ECO 40-60 (1)	40 °C	40°C	1351	✓	9,0	6,0	3:40	-	●	○	✓	✓				
			1351	✓	4,5		2:50	-	●	○	✓	✓				
			1351	✓	2,25		2:10	-	●	○	✓	✓				
DELIKATNE	30°C	☼ - 30°C	-	✓	1,0	1,0	**	-	●	○	-	✓				
SYNTETYCZNE (3)	40 °C	☼ - 60°C	1200	✓	4,0	4,0	2:55	-	●	○	✓	✓				
ODŚWIEŻANIE PAROWE WIROWANIE & WYPOMPOWANIE *	-	-	-	-	2,0	-	**	-	-	-	-	-				
PLUKANIE I WIROWANIE	-	-	1400	✓	9,0	6,0	**	-	-	-	-	-				
SZYBKI 30'	30°C	☼ - 30°C	800	-	4,5	-	0:30	-	●	○	-	✓				
20°C	20°C	☼ - 20°C	1400	✓	9,0	6,0	1:50	-	●	○	-	✓				
WEŁNIANE	40 °C	☼ - 40°C	800	✓	2,0	2,0	**	-	●	○	-	✓				
PRANIE I SUSZENIE W W 45'	30°C	30°C	1400	✓	1,0	1,0	**	-	●	○	-	✓				
PRANIE I SUSZENIE W W 90'	30°C	30°C	1200	✓	1,0	1,0	**	-	●	○	-	✓				
ECO BAWĘLNA (4)	60°C	60°C	1400	✓	9,0	6,0	3:40	-	●	○	✓	✓				



Do wyboru/opcjonalne

-

Brak wyboru/możliwości zastosowania



Wymagana ilość



Opcjonalna ilość

Czas trwania cyklu wskazany na wyświetlaczu lub w instrukcji jest czasem oszacowanym dla standardowych warunków. Rzeczywisty czas trwania cyklu może się zmieniać w zależności od wielu czynników, takich jak temperatura i ciśnienie wody na wlocie, temperatura otoczenia, ilość środka piorącego, ilość i rodzaj pranej odzieży, wyważenie ładunku, wybrane opcje dodatkowe. - Podane wartości dla programów innych niż Eco 40-60 mają charakter jedynie orientacyjny.

**1) Eco 40-60 (Pranie) - Cykl prania próbnego zgodny z rozporządzeniem UE Ecodesign 2019/2014.** To najwydajniejszy pod względem zużycia wody i energii program do prania normalnie zabrudzonych rzeczy z bawełny.

Uwaga: wartości wirowania pokazane na wyświetlaczu mogą się nieznacznie różnić od wartości podanych w tabeli.

**Eco 40-60 (Suszenie) - Cykl suszenia próbnego zgodny z rozporządzeniem UE Ecodesign 2019/2014.** Aby uzyskać dostęp do cyklu „pranie i suszenie”, wybierz program prania „Eco 40-60” i ustaw opcję „Ustawienia suszenia” na poziom „☐☐”. Najwydajniejszy pod względem zużycia wody i energii program do prania i suszenia normalnie zabrudzonych wyrobów bawełnianych. (Czas trwania cyklu: pełne obciążenie 9h:20' / pół obciążenia 5h:10').

**Dla wszystkich ośrodków badawczych:**

2) Program bawełna, długość: ustawić program „Bawełniane” na temperaturę 40°C.

3) Program syntetyczny, długość: ustawić program „Syntetyczne” na temperaturę 40°C.

**4) Eco Bawełna - Cykl prania próbnego zgodny z rozporządzeniem 1061/2010.** Aby uzyskać dostęp do tych cykli, ustaw cykl prania „Bawełniane” z temperaturą 60°C.

\* Aby jedynie opróżnić pralko-suszarkę należy wybrać program „Wirowanie i wypompowanie” i ustawić prędkość wirowania na 0.

\*\* Możliwa jest kontrola czasu trwania programów na wyświetlaczu.

\*\*\* Po zakończeniu programu i od odwirowaniu z maksymalną dostępną prędkością wirowania, w domyślnym ustawieniu programu.

Przy programach prania z temperaturą powyżej 50°C zalecamy użycie proszku do prania zamiast płynu i postępowanie zgodnie z instrukcjami podanymi na opakowaniu detergentu.

**6th Sense** - technologia czujnika dostosowuje parametry wody, energii i czas trwania programu do objętości prania.

# PROGRAMY

Postępować zgodnie z zaleceniami podanymi na metkach odzieży.

## MIESZANE

do prania lekko lub normalnie zabrudzonych wytrzymałych tkanin z bawełny, lnu, włókien syntetycznych i mieszanych.

## BIAŁE

Normalnie lub mocno zabrudzone pranie z wytrzymałej bawełny i lnu, np. ręczniki, bielizna, obrusy, itp. Tylko wtedy, gdy wybrana zostanie temperatura 90° C, cykl rozpoczyna się od fazy prania wstępnego, przed fazą prania zasadniczego. W tym przypadku zaleca się dodanie detergentu zarówno do przegródki szuflady przeznaczonej do prania wstępnego, jak i zasadniczego.

## BAWEŁNIANE

do prania normalnie lub mocno zabrudzonych ręczników, bielizny, obrusów i pościeli, itp. z wytrzymałych tkanin bawełnianych i lnianych.

## ECO 40-60

do prania normalnie zabrudzonych ubrań bawełnianych z zaleceniami prania w temperaturze 40 °C lub 60 °C, łącznie w tym samym cyklu. Jest to standardowy program prania bawełny, najwydajniejszy pod względem zużycia wody i energii.

## DELIKATNE

do prania tkanin szczególnie delikatnych. Przed praniem zaleca się przewrócenie ubrań na drugą stronę.

## SYNTECZNE

do prania normalnie zabrudzonych tkanin z włókien syntetycznych (takich jak poliester, poliakryl, wiskoza itp.) lub mieszanek bawełny i włókien syntetycznych.

## ODŚWIEŻANIE PAROWE

do odświeżenia ubrań, zneutralizowania nieprzyjemnych zapachów i zmiękczenia włókien poprzez doprowadzenie pary do wnętrza bębna. Po zakończeniu cyklu tkaniny będą wilgotne.

# OPCJE I FUNKCJE

## OPCJE wybierane bezpośrednio za pomocą odpowiedniego przycisku

! Jeżeli wybrana opcja nie jest kompatybilna z ustawionym programem, uruchomi się dźwięk ostrzegawczy a lampka sygnalizacyjna zamiga trzy razy. Opcja nie została wybrana.

### FRESHCARE+

Opcja ta, jeśli jest połączona z cyklami prania, zwiększa ich wydajność, generując parę wodną, która redukuje namnażanie w urządzeniu głównych źródeł nieprzyjemnych zapachów (wyłącznie do prania). Po fazie parowej, maszyna wykonuje cykl delikatny, podczas którego następują powolne obroty bębna. Gdy opcja FRESHCARE+ jest przypisana do cykli suszenia, chroni przed powstawaniem zagnieść trudnych do rozprasowania, dzięki powolnym obrotom bębna. Cykl FRESHCARE+ rozpoczyna się po zakończeniu prania lub suszenia i jego czas trwania wynosi maksymalnie 6 godzin; może być on przerwany w każdej chwili, naciskając jakikolwiek przycisk na panelu sterowania lub przekręcając pokrętkę. Odczekać około 5 minut przed otwarciem drzwiczek.

## WIROWANIE & WYPOMPOWANIE

odwirowuje ładunek i wypompuje wodę. Do ubrań z wytrzymałych tkanin.

## PŁUKANIE & WIROWANIE

płukanie a następnie wirowanie. Do ubrań z wytrzymałych tkanin.

## SZYBKI 30'

do szybkiego prania lekko zabrudzonych tkanin: ten cykl trwa tylko 30 minut, pozwalając na zaoszczędzenie energii. Maksymalny ładunek 4,5 kg.

## 20°C

do prania lekko zabrudzonych ubrań bawełnianych w temperaturze 20 °C.

## WEŁNIANE

Przy użyciu programu „Wełna” można prać wszystkie ubrania z wełny, nawet jeśli są opatrzone etykietą „tylko pranie ręczne”. W celu osiągnięcia optymalnych wyników, należy stosować specjalne detergenty i nie przekraczać maksymalnej ładowności w kg.

## PRANIE I SUSZENIE 45'

do szybkiego prania i suszenia lekko zabrudzonych tkanin bawełnianych i syntetycznych. W tym cyklu pierze się i suszy ładunek o wadze do 1 kg w zaledwie 45 minut.


## PRANIE I SUSZENIE 90'

do szybkiego prania i suszenia zabrudzonych tkanin bawełnianych i syntetycznych. W tym cyklu pierze się i suszy ładunek o wadze do 1 kg w zaledwie 90 minut.

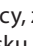

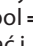
## ECO BAWELNA

do prania normalnie zabrudzonych ubrań bawełnianych. W temperaturze 60°C.

## OPÓŹNIENIE STARTU

Aby opóźnić rozpoczęcie wybranego programu, przyciskiem należy ustawić odpowiedni czas opóźnienia. Gdy funkcja jest włączona, na wyświetlaczu świeci się symbol . W celu anulowania opóźnienia, należy ponownie nacisnąć przycisk aż na wyświetlaczu pojawi się wartość „0”.

## BLOKADA PRZYCISKU

W celu zablokowania panelu sterowania należy nacisnąć i przytrzymać przycisk „Tylko suszenie” przez około 3 sekundy. Na wyświetlaczu pojawi się symbol  wskazujący, że panel sterowania jest zablokowany (z wyjątkiem przycisku ). Zapobiega to niezamierzonym zmianom programów, a w szczególności zmienianiu ustawień przez dzieci. W przypadku próby użycia panelu kontrolnego przy włączonej blokadzie, na wyświetlaczu miga symbol . Aby odblokować panel sterowania należy nacisnąć i przytrzymać przycisk „Tylko suszenie” przez około 3 sekundy.

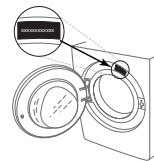


**Instrukcje bezpieczeństwa, karta produktu oraz parametry poboru energii można pobrać:**

- Odwiedzając naszą stronę internetową [docs.whirlpool.eu](https://docs.whirlpool.eu)
- Używając kodu QR
- Można również **skontaktować się z naszym Serwisem** (numer telefonu patrz książeczka gwarancyjna). Kontaktując się z naszym serwisem technicznym, należy podać kody z tabliczki znamionowej urządzenia.

Aby uzyskać informacje o naprawach i konserwacji, odwiedź witrynę [whirlpool.eu](https://whirlpool.eu)

Za pomocą kodu QR-Code na etykiecie dotyczącej energii można odczytać informacje na temat modelu. Etykieta zawiera również identyfikator modelu, który może być użyty w celu zapoznania się portalem rejestru na <https://eprel.ec.europa.eu>



Whirlpool®

11480153