

ZAWARTOŚĆ ZESTAWU I DANE TECHNICZNE CX550F

Wymiary: 150mm (szer.) x 86mm (wys.) x 140mm (dł.)

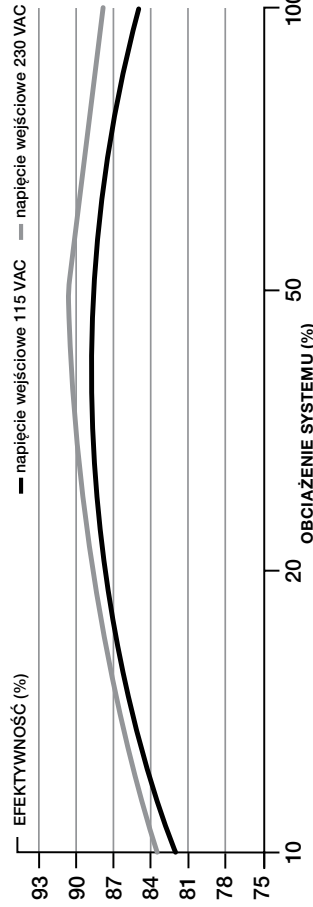
Zawartość opakowania: Zasilacz, przewód zasilania prądem przemiennym, przewody zasilania prądem stałym, śruby montażowe, ułotka z informacjami o zabezpieczeniu

TABELA MOCY CORSAIR CX550F RGB

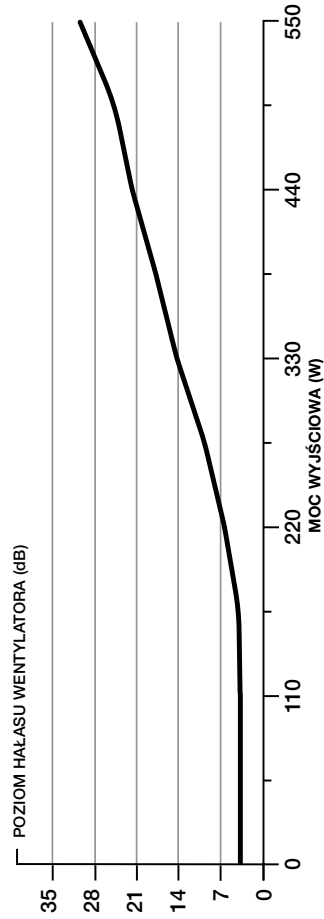
MODEL	MAX. ZAŁĄDUJ		MAX. WYNIK
	+3.3V	20A	
CZĘŚĆ NR	+5V	20A	120W
AC OCENA WEJŚCIOWA.	+12V	45.8A	549.6W
PRĄD WEJŚCIOWY	-12V	0.3A	3.6W
CZĘSTOTLIWOŚĆ	+5Vsb	3A	15W

CAŁKOWITA MOC: 550W

EFEKTYWNOŚĆ ZASILACZA CORSAIR CX550F RGB



KRZYWA HAŁASU WENTYLATORA ZASILACZA CORSAIR CX550F RGB



77

Ilość	Informacje o przewodach CORSAIR CX550F RGB		Łączna długość
	Liczba złączy na przewód	Łączna liczba złączy	
1	ATX 24-pinowy 610mm	1	610mm (± 10mm)
		Łączna liczba złączy	
1	EPS/ATX12V 8-pinowy (4+4) 650mm	Liczba złączy na przewód	650mm (± 10mm)
		Łączna liczba złączy	
1	PCIe 8-pinowy (6+2) 750mm	Liczba złączy na przewód	750mm (± 10mm)
		Łączna liczba złączy	
1	SATA (4 SATA) 800mm	Liczba złączy na przewód	800mm (± 10mm)
		Łączna liczba złączy	
1	SATA (3 SATA) 700mm	Liczba złączy na przewód	700mm (± 10mm)
		Łączna liczba złączy	
1	PATA 750mm	Liczba złączy na przewód	750mm (± 10mm)
		Łączna liczba złączy	
1	iCUE RGB 500mm	Liczba złączy na przewód	500mm (± 10mm)
		Łączna liczba złączy	
1	iCUE RGB-ARGb 300mm	Liczba złączy na przewód	300mm (± 10mm)
		Łączna liczba złączy	

78

MONTAŻ NOWEGO ZASILACZA Z SERII CX-F

Krok 1: Demontaż dotychczasowego zasilacza

W przypadku składania nowego komputera należy przejść do kroku 2.

- Wyjmij przewód zasilania prądem przemiennym z gniazda ściennego lub zasilacza awaryjnego UPS i odłącz od dotychczasowego zasilacza.
- Odłącz wszystkie przewody zasilające z karty wideo, płyty głównej i innych urządzeń peryferyjnych.
- Zdemontuj dotychczasowy zasilacz zgodnie ze wskazówkami zawartymi w instrukcji obsługi obudowy.
- Przejdź do kroku 2.

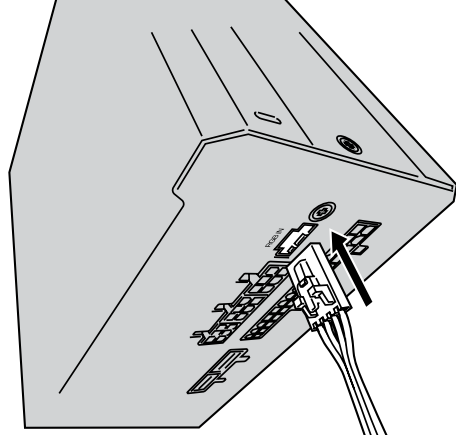
Krok 2: Montowanie nowego zasilacza

- Sprawdź, czy przewód zasilania prądem przemiennym nie jest podłączony.
- Zamontuj zasilacz przy użyciu śrub dodanych w zestawie zgodnie ze wskazówkami zawartymi w instrukcji obsługi obudowy.
- Podłącz 24-pinowy przewód (ATX) do płyty głównej. Podłącz 8-pinowy przewód +12 V (EPS12V) do płyty głównej.
 - Jeśli płyta główna ma 8-pinowe gniazdo +12 V, podłącz przewód 8-pinowy bezpośrednio do płyty głównej.
 - Jeśli płyta główna ma gniazdo 4-pinowe, odłącz element 4-pinowy od przewodu 8-pinowego, a następnie podłącz przygotowany w ten sposób przewód 4-pinowy bezpośrednio do płyty głównej.
 - Niektóre płyty główne wymagają kombinacji 8+4 pinów – użyj odpowiedniej liczby przewodów EPS12V i nie pomył ich z przewodami PCIe.
- Podłącz przewody urządzeń peryferyjnych oraz przewody PCI-Express i SATA.
 - Podłącz przewody SATA do gniazd zasilania dysku SSD SATA lub dysku twardego.
 - W razie potrzeby podłącz przewody PCI-Express do gniazd zasilania kart wideo PCI-Express.
 - Podłącz przewody urządzeń peryferyjnych do elementów ze złączem 4-pinowym.
 - Sprawdź, czy wszystkie kable są dokładnie podłączone. Zachowaj pozostałe przewody z modułowego systemu okablowania na potrzeby podłączenia dodatkowych podzespołów w przyszłości.
- Podłącz przewód zasilania prądem przemiennym do zasilacza i włącz zasilacz, naciskając włącznik (pozycja ON – Włączone oznaczona jako „I”).

STEROWANIE WENTYLATOREM RGB W NOWYM ZASILACZU

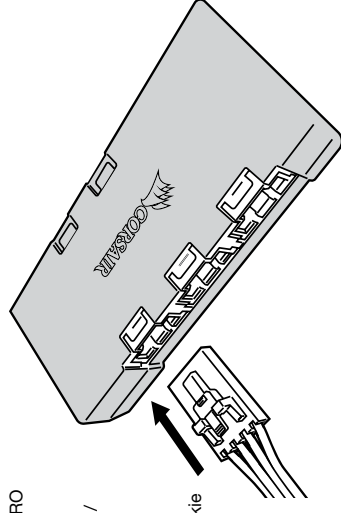
Zasilaczem CX-F można sterować przy użyciu oprogramowania CORSAIR iCUE, złącza ARGB +5 V kompatybilnej płyty głównej lub ręcznie, przyciskiem RGB na zasilaczu.

Uwaga: Przed podłączeniem lub odłączeniem przewodu RGB należy sprawdzić, czy komputer jest wyłączony, a przełącznik z tyłu zasilacza jest ustawiony w pozycji „wyłączone”.



Sterowanie przy użyciu oprogramowania iCUE

- Podłącz przewód iCUE RGB do zasilacza.
- Podłącz drugi koniec przewodu do 6-portowego koncentratora kompatybilnego kontrolera podświetlenia RGB CORSAIR (Commander PRO lub Lighting Node PRO).
- Na karcie Lighting Setup (Konfiguracja podświetlenia) wybierz pozycję SP RGB PRO / CX-F Series PSU.



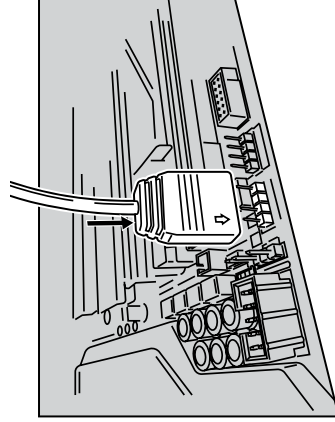
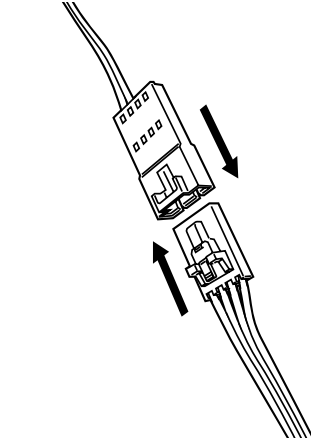
Uwaga: Koncentrator 6-portowy wymaga sekwencyjnego podłączania urządzeń, a wszystkie podłączone do niego wentylatory muszą być takiego samego typu, aby uniknąć problemów z podświetleniem.

Pobierz iCUE pod adresem:
www.corsair.com/downloads

STEROWANIE WENTYLATOREM RGB W NOWYM ZASILACZU

Sterowanie przy użyciu płyty głównej

1. Podłącz przewód ICUE RGB.
2. Podłącz adapter ARGB płyty głównej do przewodu ICUE.
3. Połącz ze złączem ARGB na kompatybilnej płycie głównej.
4. Sprawdź w instrukcji płyty głównej, które oprogramowanie należy zainstalować w celu zapewnienia prawidłowego działania złącza ARGB.



Ręczne sterowanie przyciskiem

Przelączenie trybów podświetlenia:

- > Naciśnij i przytrzymaj przycisk, aż zmieni się tryb podświetlenia (przez około trzy sekundy).

Przelączenie kolorów (jeżeli tryb jest inny niż Rainbow):

- > Naciśnij krótko przycisk.

Tryby:

1. Fala tęczy
2. Tęcza
3. Tęczyowy oddech
4. Tęczyowe mruknięcie
5. Sekwencyjny
6. Solid
7. Pojedyncze mruknięcie
8. Puls
9. Wyłączony

Uwaga: Sterowanie przyciskiem nie będzie działać, jeżeli zasilacz będzie w trybie sterowania programowego.