

iRobot®

Roomba®

**Stacja dokująca Clean Base™ z funkcją
automatycznego usuwania brudu**



Dla robotów odkurzających Roomba® serii i

Przewodnik użytkownika

Informacje dotyczące bezpieczeństwa

Ważne informacje dotyczące bezpieczeństwa

Niniejszy przewodnik użytkownika zawiera informacje na temat zgodnych z normami modeli: ADE-N2.

ZACHOWAJ TE INSTRUKCJE

⚠️ OSTRZEŻENIE: Podczas korzystania z urządzenia elektrycznego należy zawsze przestrzegać podstawowych środków ostrożności, w tym:

NALEŻY PRZECZYTAĆ WSZYSTKIE INSTRUKCJE

⚠️ OSTRZEŻENIE: Aby zmniejszyć ryzyko odniesienia obrażeń lub uszkodzenia robota podczas jego konfigurowania, użytkowania i konserwacji, należy zapoznać się ze środkami ostrożności i stosować je.

Niniejsze urządzenie może być używane przez dzieci w wieku od 8 lat i osoby o ograniczeniach ruchowych, sensorycznych lub umysłowych bądź nieposiadające odpowiedniego doświadczenia lub wiedzy, jeśli są one nadzorowane lub zostały przeszkolone w zakresie bezpiecznego użytkowania urządzenia i rozumieją związane z tym zagrożenia. Dzieci nie powinny bawić się urządzeniem. Dzieci bez nadzoru nie mogą wykonywać czyszczenia ani konserwacji urządzenia.

⚠️ Jest to symbol ostrzeżenia dotyczącego bezpieczeństwa. Służy do ostrzegania o potencjalnych zagrożeniach dla zdrowia. Przestrzegaj wszystkich instrukcji dotyczących bezpieczeństwa towarzyszących temu symbolowi, aby uniknąć możliwych obrażeń lub śmierci.

⚡ Ryzyko porażenia prądem elektrycznym

⏏ Urządzenie klasy II

⚡ Znamionowa moc wyjściowa, prąd stały

📖 Przeczytać instrukcję obsługi

♻️ Symbol ogólny recyklingu

🔥 Ryzyko pożaru

🏠 Tylko do użytku wewnątrz pomieszczeń

⚡ Znamionowa moc wejściowa, prąd stały

🚫 Przechowywać w miejscu niedostępnym dla dzieci

BFP Zabezpieczenie przed prądem zwrotnym

🔌 Oddzielny zasilacz

⚡ Znamionowa moc wejściowa, prąd zmienny

OSTRZEŻENIE: Wskazuje potencjalnie niebezpieczną sytuację, która może być przyczyną śmierci lub poważnych obrażeń ciała.

PRZESTROGA: Wskazuje potencjalnie niebezpieczną sytuację, która może być przyczyną lekkich lub średnich obrażeń ciała.

UWAGA: Wskazuje potencjalnie niebezpieczną sytuację, która może być przyczyną uszkodzenia mienia.

INFORMACJE OGÓLNE



- Ten produkt nie jest zabawką. Podczas pracy robota małe dzieci i zwierzęta powinny pozostawać pod nadzorem.
- Nie wolno siadać ani stawać na robocie.
- Robot jest dostarczany z przewodem zasilającym zatwierdzonym dla danego regionu i jest przeznaczony do podłączenia wyłącznie do standardowego gniazdka zasilania prądem zmiennym w gospodarstwie domowym. Nie należy używać żadnego innego przewodu zasilającego. Jeśli zajdzie potrzeba wymiany przewodu, należy skontaktować się z Działem obsługi klienta, aby otrzymać przewód zasilający odpowiedni dla danego kraju.
- Nie należy demontować ani otwierać stacji dokującej automatycznego usuwania brudu, chyba że zostanie to wskazane w instrukcji. Wewnątrz nie ma żadnych części, które użytkownik mógłby samodzielnie serwisować. Serwis należy zlecić wykwalifikowanemu personelowi technicznemu.
- Niebezpieczeństwo porażenia prądem. Urządzenia należy używać wyłącznie w suchych pomieszczeniach.
- Nie należy obsługiwać tego produktu mokrymi rękami.
- Urządzenie powinno być przechowywane i użytkowane tylko w temperaturze pokojowej.

MODUŁ AUTOMATYCZNEGO USUWANIA BRUDU



- Aby zmniejszyć ryzyko porażenia prądem, przed czyszczeniem odłączyć urządzenie od zasilania.

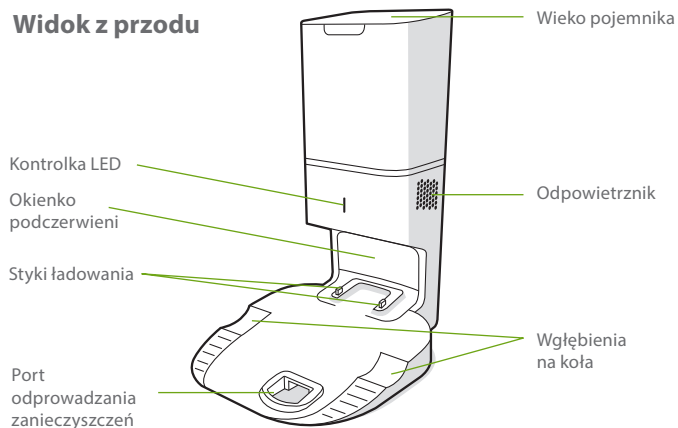
- Nie wlewać żadnych płynów do urządzenia ani nie zanurzać go w wodzie.
- Nie używać urządzenia na zewnątrz pomieszczeń ani na mokrych powierzchniach.
- Nie dopuszczać do używania urządzenia jako zabawki. Zwracać szczególną uwagę, gdy urządzenie używane jest przez dzieci lub w ich pobliżu.
- Używać urządzenia wyłącznie w sposób opisany w tym podręczniku.
- Nie używać urządzenia, jeśli przewód lub wtyczka są uszkodzone. Jeśli urządzenie nie działa tak, jak powinno, zostało upuszczone, uszkodzone, pozostawione na zewnątrz lub zanurzone w wodzie, należy oddać je do centrum serwisowego.
- Nie dotykać wtyczki ani urządzenia mokrymi rękami.
- Nie wkładać żadnych przedmiotów do otworów. Nie używać urządzenia, jeśli którykolwiek otwór jest zatkany; czyścić otwory z kurzu, kłaczek, włosów i wszystkiego, co może ograniczać przepływ powietrza.
- Aby uniknąć niebezpieczeństwa związanego z nieumyślnym resetowaniem wyłącznika termicznego, urządzenie to nie może być zasilane przez zewnętrzne urządzenie przełączające, takie jak czasomierz, ani podłączone do obwodu, który jest regularnie włączany i wyłączany.

UWAGA

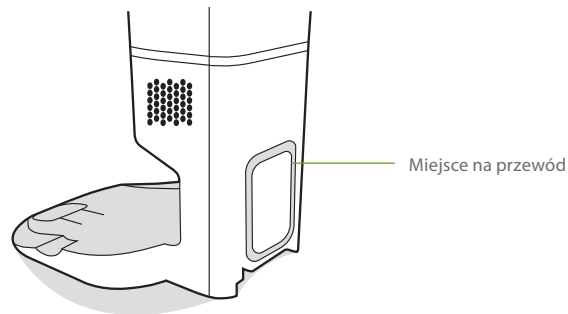
- Nie wolno używać produktu z przetwornicą napięcia. Korzystanie z przetwornicy napięcia spowoduje natychmiastowe unieważnienie gwarancji.
- W przypadku zamieszkiwania w regionie, w którym często występują burze, zaleca się stosowanie dodatkowego zabezpieczenia przeciwprzepięciowego. Moduł usuwania brudu może posiadać ochronę przeciwprzepięciową na wypadek silnych burz z wyładowaniami elektrycznymi.
- Urządzenia nie należy używać bez pojemnika na brud i/lub filtrów umieszczonych we właściwych miejscach.
- W celu prawidłowego utrzymania modułu usuwania brudu nie wkładać do środka obcych przedmiotów. Należy sprawdzać, czy w module nie ma zanieczyszczeń.
- Przed czyszczeniem i konserwacją robot musi być zawsze odłączony od modułu usuwania brudu.

O stacji dokującej Clean Base™ z funkcją automatycznego usuwania brudu

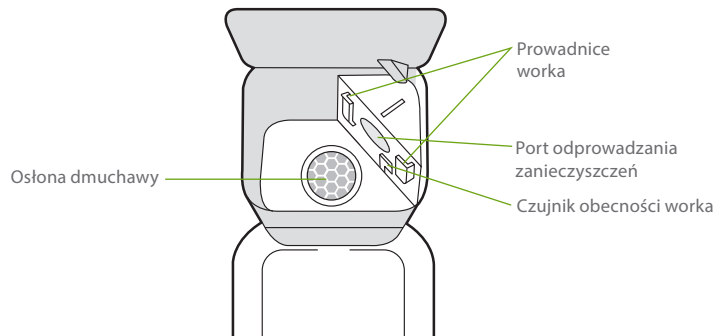
Widok z przodu



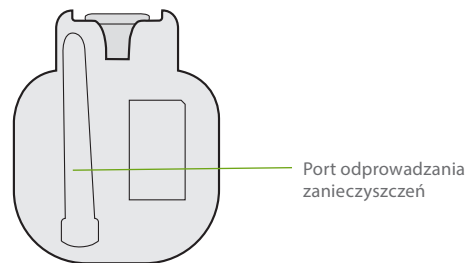
Widok z tyłu



Widok z góry

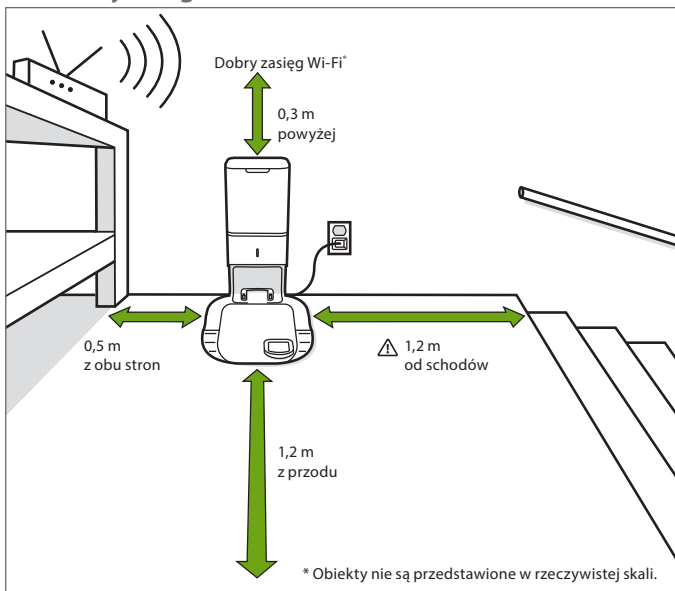


Widok z dołu



Eksploatacja modułu automatycznego usuwania brudu

Ustawianie stacji dokującej Clean Base™ z funkcją automatycznego usuwania brudu




⚠ OSTRZEŻENIE: Aby zapobiec upadkowi robota ze schodów, należy upewnić się, że stacja dokująca znajduje się co najmniej 1,2 metra od schodów.

O module automatycznego usuwania brudu

Podczas sprzątania robot automatycznie powraca do modułu usuwania brudu, aby opróżnić pojemnik na brud i w razie potrzeby doładować akumulator.

Kontrolka LED modułu usuwania brudu zaświeci się na czerwono, gdy potrzebny będzie nowy worek. Jeśli wykryte zostanie zatkanie, moduł usuwania brudu podejmie dodatkowe próby usunięcia zatkania.

Uwaga: Jeśli umieścisz robota w module usuwania brudu ręcznie, nie opróżni się on automatycznie. W takim przypadku użyj aplikacji iRobot HOME lub przycisku  na robocie, aby ręcznie opróżnić pojemnik robota.

Czyszczenie i konserwacja

Instrukcje dotyczące czyszczenia i konserwacji

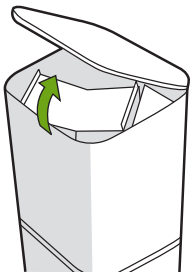
Aby moduł usuwania brudu działał z maksymalną wydajnością, należy wykonywać poniższe procedury konserwacyjne:

Część dokująca	Częstotliwość czynności konserwacyjnych	Częstotliwość wymiany
Worki	-	Worki powinny być wymieniane, gdy będzie to sygnalizowane przez kontrolkę LED/aplikację
Styki ładowania Okienko podczerwieni	Raz w miesiącu	-
Ostona dmuchawy wewnątrz pojemnika	Raz w miesiącu (usunąć zanieczyszczenia z osłony dmuchawy)	-


Uwaga: iRobot produkuje wiele różnych części i podzespołów zamiennych. Jeśli zdaniem użytkownika potrzebne są części zamienne, należy zasięgnąć informacji w Dziale obsługi klienta firmy iRobot.

Wymiana worka

- 1 Unieść wieko pojemnika, aby go otworzyć.



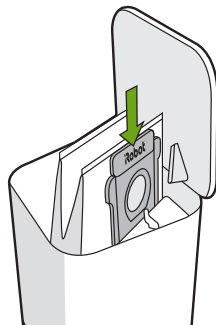
- 2 Pociągnąć za plastikowy element, aby wyjąć worek z pojemnika.

-  **Uwaga:** Spowoduje to uszczelnienie worka, aby kurz i zanieczyszczenia nie mogły się wydostać.




- 3 Wyrzucić zużyty worek.

- 4 Włożyć nowy worek, wsuwając plastikowy element w prowadnicę.




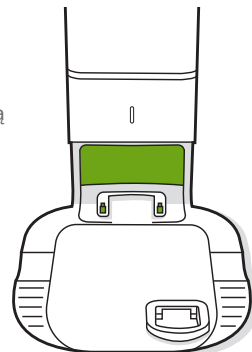
- 5 Nacisnąć wieko, upewniając się, że jest całkowicie zamknięte.

-  **Uwaga:** Aby uzyskać optymalną wydajność robota i modułu automatycznego usuwania brudu, należy czyścić i/lub wymienić filtr robota zgodnie z potrzebami.

Czyszczenie okienka podczerwieni i styków ładowania

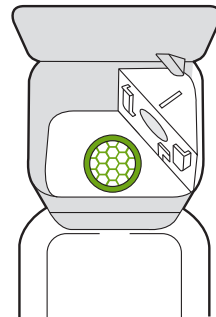
Sprawdzić czujniki i styki ładowania, aby upewnić się, że nie są zanieczyszczone. Przetrzeć czystą i suchą szmatką.

-  **Uwaga:** Nie należy przyskać środkiem czyszczącym bezpośrednio na czujniki ani do wnętrza czujników.



Usuwanie zanieczyszczeń z osłony dmuchawy


Sprawdzić osłonę dmuchawy pod kątem wszelkich kluczków lub nagromadzonych zanieczyszczeń i przetrzeć ją czystą, suchą ściereczką, aby je usunąć.



Rozwiązywanie problemów

PL

Moduł automatycznego usuwania brudu informuje użytkownika o ewentualnych nieprawidłowościach za pomocą kontrolki LED znajdującej się z przodu pojemnika oraz za pośrednictwem aplikacji iRobot HOME.

Kontrolka LED	Typowy błąd	Sposób rozwiązania problemu
Kolor czerwony ciągly	Worek pełny lub brak worka	<ol style="list-style-type: none">1. Wymienić worek, jeśli jest pełny lub go brakuje.2. Upewnić się, że worek jest odpowiednio włożony.3. Jeśli problem nadal występuje, usunąć wszelkie zanieczyszczenia z portu u dołu robota i z modułu usuwania brudu.
Migający kolor czerwony	Na trasie odprowadzania w stacji dokującej znajduje się wyciek lub zatkanie	<ol style="list-style-type: none">1. Upewnić się, że wieko pojemnika jest dociśnięte i dobrze uszczelnione. Naciśnięcie przycisk  na robocie, aby ręcznie opróżnić pojemnik na brud.2. Usunąć wszelkie zanieczyszczenia z portu u dołu robota i z modułu usuwania brudu.3. Odłączyć moduł usuwania brudu od gniazdka w ścianie. Położyć go na boku i sprawdzić, czy rurka odprowadzająca zanieczyszczenia nie jest zapchana. W razie potrzeby wyjąć rurkę, aby usunąć wszelkie zanieczyszczenia.

Dział obsługi klienta firmy iRobot

Stany Zjednoczone i Kanada

W przypadku pytań lub komentarzy dotyczących modułu automatycznego usuwania brudu należy w pierwszej kolejności skontaktować się z firmą iRobot, a dopiero potem ze sprzedawcą.

Na początek zapraszamy do odwiedzenia witryny internetowej **global.irobot.com**, w której można znaleźć porady, odpowiedzi na najczęściej zadawane pytania oraz informacje na temat akcesoriów. Informacje te można też znaleźć w aplikacji iRobot HOME. Jeśli potrzebna będzie dalsza pomoc, prosimy o kontakt telefoniczny z Działem obsługi klienta w Stanach Zjednoczonych pod numerem **(877) 855-8593**.

Godziny pracy Działu obsługi klienta firmy iRobot w Stanach Zjednoczonych

- Od poniedziałku do piątku: 9:00–21:00 czasu wschodniego
- Sobota i niedziela: 9:00–18:00 czasu wschodniego

Poza Stanami Zjednoczonymi i Kanadą

Odwiedź witrynę **global.irobot.com**, aby:

- Dowiedzieć się więcej o działalności firmy iRobot w Twoim kraju
- Uzyskać porady i wskazówki pozwalające zwiększyć efektywność korzystania z robota
- Znaleźć odpowiedzi na pytania
- Skontaktować się z lokalnym centrum obsługi

Informacje prawne



Informacje na temat Deklaracji zgodności UE można znaleźć na stronie www.irobot.com/compliance.



Ten symbol na produkcie oznacza, że nie wolno go wyrzucać razem z niesortowanymi zwykłymi odpadami komunalnymi. Użytkownik końcowy ponosi odpowiedzialność za utylizację zużytego urządzenia w sposób przyjazny dla środowiska, jak następuje:

- (1) zwrócenie go do dystrybutora/sprzedawcy, u którego zakupiono produkt; lub
- (2) pozostawienie go w wyznaczonym punkcie zbiórki takich odpadów.

Prawidłowa utylizacja tego produktu pozwoli zaoszczędzić cenne zasoby i zapobiec potencjalnym negatywnym skutkom dla zdrowia ludzkiego i środowiska, które mogłyby powstać w przypadku niewłaściwego obchodzenia się z odpadami. W celu uzyskania dalszych informacji lub znalezienia najbliższego wyznaczonego punktu zbiórki należy skontaktować się z miejscowymi instytucjami. W przypadku nieprawidłowej utylizacji tych odpadów mogą obowiązywać kary, zgodnie z prawem krajowym. Więcej informacji można znaleźć pod następującym adresem:
http://ec.europa.eu/environment/waste/wEEE/index_en.htm



©2018 iRobot Corporation, 8 Crosby Drive, Bedford, MA 01730 USA. Wszelkie prawa zastrzeżone. iRobot, Roomba i Virtual Wall są zastrzeżonymi znakami towarowymi firmy iRobot Corporation. HomeBase+ jest znakiem towarowym firmy iRobot Corporation. Wi-Fi i logo Wi-Fi są zarejestrowanymi znakami towarowymi Wi-Fi Alliance.

**Autoryzowany importer i dystrybutor
iRobot w Polsce**



DLF Sp. z o.o.
ul. Sportowa 8c
81-300 Gdynia, Polska
tel.: +48 58 781 43 63
fax: +48 58 781 43 65
e-mail: sekretariat@dlf.pl
www.dlf.pl

W przypadku pytań
zapraszamy do kontaktu
z Biurem Obsługi Klienta
Infolinia: 801 88 99 99*
z tel. kom: +48 58 781 66 62
e-mail: kontakt@irobot.pl
www.irobot.pl

*koszt połączenia jak za 1 impuls wg taryfy operatora